

оборудование автоматизации систем отопления, вентиляции и кондиционирования воздуха

Датчики

Датчики влажности

HT-9000

Датчик для монтажа в воздуховод

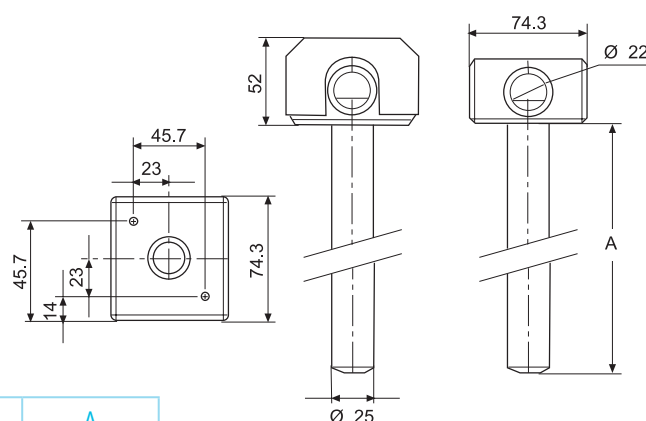
Датчики серии HT-9000 предназначены для измерения влажности воздуха в помещениях в диапазоне от 0 до 100 % относительной влажности (при отсутствии конденсации) в широком диапазоне температур. Высокое быстродействие и большая продолжительность безотказной работы позволяют применять эти датчики в системах вентиляции, кондиционирования воздуха и в холодильных установках

В серию также входят датчики с возможностью измерения температуры.



Характеристики

- Напряжение питания 12–30 VDC/24 VAC.
- Диапазон измерения влажности: от 0 до 100% (при отсутствии конденсации).
- Выходной сигнал по влажности: 0–10 В.
- Погрешность измерения влажности: 4% в диапазоне от 10 до 90% относительной влажности.
- Выходной сигнал по температуре: 0–10 В, NTC K2, Pt 100, Pt 1000, A99.
- Длина зонда для установки в воздуховод: 153 мм и 230 мм.
- Степень защиты корпуса: IP30



	A
HT-90xx-UD1	153 мм
HT-90xx-UD2	230 мм

Размеры в мм

Код заказа	Диапазон измерения влажности	Выходной сигнал по влажности	Диапазон измерения температуры	Выходной сигнал по температуре	Напряжение питания	Длина зонда, мм
HT-9000-UD1	0–100%	0–10 В	---	---	12–30 VDC 24 VAC+15%	153
HT-9001-UD1			0 °С...+40 °С	0–10 В		
HT-9003-UD1			0 °С...+40 °С	NTC K2		
HT-9005-UD1			0 °С...+60 °С	Pt100		
HT-9006-UD1			0 °С...+60 °С	Pt1000		
HT-9009-UD1			0 °С...+60 °С	A99		
HT-9000-UD2			---	---		230
HT-9001-UD2			0 °С...+40 °С	0–10 В		
HT-9003-UD2			0 °С...+40 °С	NTC K2		
HT-9005-UD2			0 °С...+60 °С	Pt100		
HT-9006-UD2			0 °С...+60 °С	Pt1000		
HT-9009-UD2			0 °С...+60 °С	A99		