



# СВЕТИЛЬНИК АВАРИЙНОГО ОСВЕЩЕНИЯ EF803-2053 LED SO 280 A 3H MT IP54 Moncato®

серия: EF8, модель: EF803, артикул: 2053

Инструкция по эксплуатации и технический паспорт

## Назначение изделия

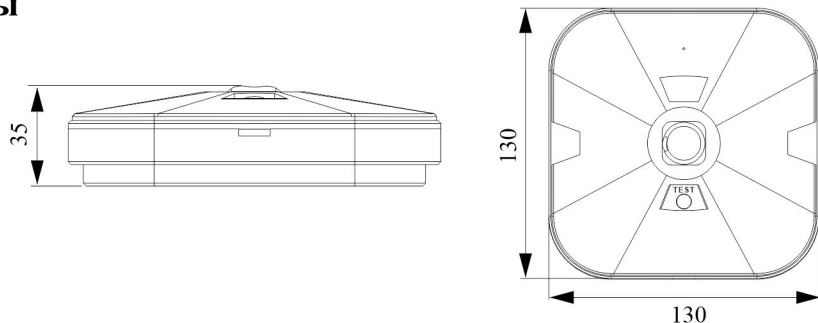
Аварийный светодиодный светильник EF803-2053 LED SO 280 A 3H MT IP54 Moncato® серия: EF8, модель: EF803, артикул: 2053 (далее – светильник) предназначен для аварийного-эвакуационного антипанического освещения открытых пространств, путей эвакуации, коридоров, эвакуационны проходов. Применяется для накладного монтажа к потолку.

## Технические характеристики

Входное напряжение: .....	220-240V 50/60Hz
Источник света: .....	LED - светодиодный модуль
Максимальная потребляемая мощность: .....	3,4W при работе от сетевого напряжения
Режим действия: .....	A - непостоянный
Световой поток в аварийном режиме: .....	280lm
Оптическая система / светораспределение: .....	SO линза / для открытых пространств
Продолжительность работы в аварийном режиме: .....	3H - 3 часа
Аккумуляторная батарея: .....	6.4V 1500mAh LiFePO4
Время заряда аккумуляторной батареи: .....	24 часа
Степень защиты от проникновения пыли и влаги: .....	IP54
Класс защиты от поражения электрическим током: .....	II
Индикатор заряда: .....	зеленый светодиод
Тестирование исправности: .....	MT - кнопка ручного тестирования
Максимальная температура батареи: .....	60°C
Температура окружающей среды, Ta: .....	0 ~ 45°C
Размеры светильника: .....	130x130x35мм
Вес: .....	0,26 кг
Защита батареи: от короткого замыкания, от обрыва цепи, от глубокого разряда, от переполсовки.	
Установка: на нормально воспламеняемые поверхности.	

*Представленные в данной инструкции технические характеристики могут незначительно отличаться в зависимости от партии производства, производитель имеет право вносить изменения в конструкцию продукта без предварительного уведомления (см. на упаковке).*

## Размеры



## Комплектность

- Светильник в сборе с аккумуляторной батареей ..... 1 шт.
- Монтажный набор пластиковых дюбелей, шурупов, уплотнительных шайб, опорных накладок, сальников ..... 1 упак.
- Инструкция по эксплуатации и технический паспорт ..... 1 шт.
- Индивидуальная упаковка.

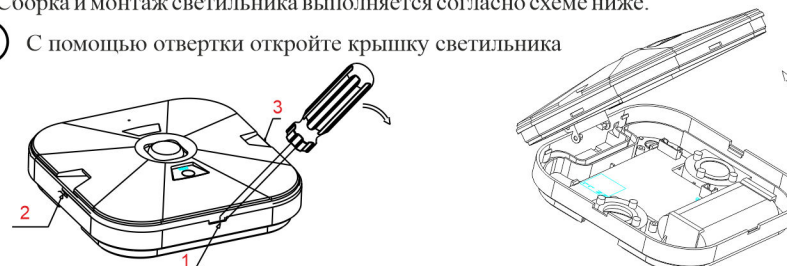
## Меры предосторожности

- Монтаж, подключение и обслуживание светильников осуществляется только при отключенном электропитании.
- Все работы по монтажу и подключению выполняются лицами, имеющими необходимую квалификацию и группу допуска по электробезопасности.
- При монтаже (демонтаже) необходимо отключить аккумуляторную батарею от светильника.
- Не располагать светильник с аккумуляторной батареей вблизи источников излучения тепла, химически агрессивных сред, горючих и легковоспламеняющихся поверхностей и предметов.
- Не вскрывать оболочку батареи во избежание повреждения аккумуляторных ячеек.
- Запрещается подключать светильник к неисправной электропроводке.
- Запрещено подключать светильник кабелем с нетермостойкой изоляцией.
- Запрещается использование светильника при нарушении целостности корпуса или аккумуляторной батареи.
- Батарея в любом случае должна заменяться только на батарею указанного типа и заменяться исключительно квалифицированным специалистом.

## Монтаж и подключение

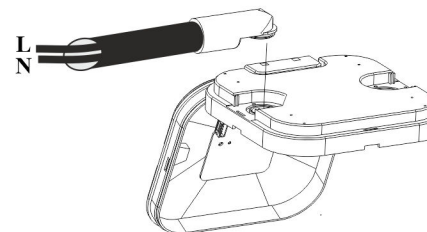
- Достаньте светильник из упаковки, проверьте внешний вид и комплектацию.
- Обесточьте и подведите к месту предполагаемой установки светильника кабель питания.
- Сборка и монтаж светильника выполняется согласно схеме ниже.

① С помощью отвертки откройте крышку светильника



② Заведите провод электропитания при помощи дополнительных аксессуаров

**Вариант 1** Установите мягкий силиконовый переходник-муфту EF150-2222 (заказывается отдельно) в корпус светильника, заведите в светильник провод электропитания. Соедините переходник-муфту с трубой для кабеля.

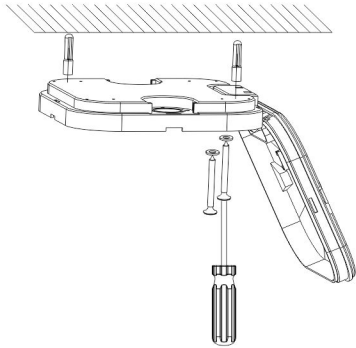


Переходник-муфта EF150-2222  
внутренний диаметр M20

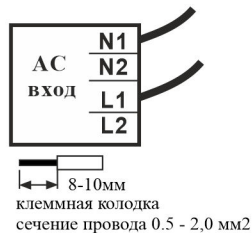
**Вариант 2** Закрепите сальник в корпус светильника, заведите через сальник провод электропитания. Сальник входит в стандартный комплект поставки.



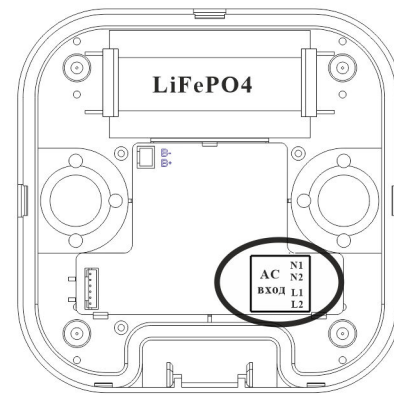
- ③ Закрепите светильник на потолке при помощи шурупов. Шурупы и дюбеля входят в стандартный комплект поставки.



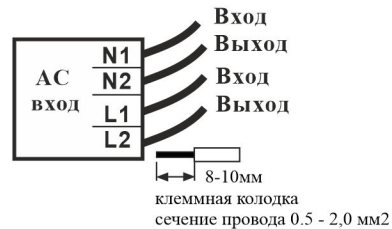
1.N1+L1 3.N2+L2  
2.N2+L1 4.N1+L2



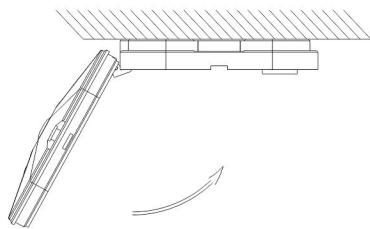
- ④ Подключите провод электропитания к клеммной колодке.



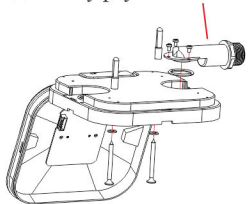
1.N1+L1 Вход N2+L2 Выход  
2.N1+L2 Вход N1+L2 Выход



- ⑤ Закройте крышку светильника

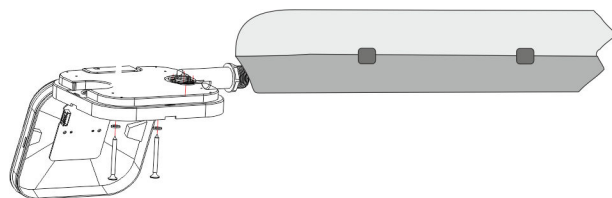


жесткий герметичный переходник-муфту EF151-2223



Проверка аварийной функции светильника должна выполняться при полной зарядке аккумуляторной батареи в течение 24 часов.

- ⑥ Дополнительные опции  
Используйте жесткий герметичный переходник-муфту EF151-2223 (заказывается отдельно) для подключения аварийного светильника в коробку или интеграции прямо в корпус светильника рабочего освещения



## Обслуживание и ремонт

- Светильник может быть отремонтирован путём замены электронной платы, аккумуляторной батареи. Электронная плата ремонту не подлежит.
- Аккумуляторная батарея рассчитана на срок службы не более 4-х лет.
- По истечении срока службы или при снижении времени работы от аккумуляторной батареи произвести замену аккумуляторной батареи на аналогичную.
- Замена аккумуляторной батареи должна проводиться только при отключенном электропитании. Для этого разберите светильник, аккуратно отсоедините разъем батареи от платы, установите новую батарею. Соблюдая полярность, подключите аккумуляторную батарею к разъему на плате. Соберите светильник в обратной последовательности.

## Транспортировка и хранение

Светильник в упаковке пригоден для транспортировки автомобильным, железнодорожным, морским или авиационным транспортом при условии защиты от механических повреждений. Хранить в картонных коробках в ящиках или на стеллажах в сухих отапливаемых помещениях при температуре от +1 °C до +35 °C и относительной влажностью не более 80%.

## Утилизация

Светильник не содержит дорогостоящих материалов и комплектующих деталей. По истечении срока службы его необходимо разобрать на детали, рассортировать по видам материалов и утилизировать по правилам утилизации бытовой электронной техники. Литиевый аккумулятор относится ко 2 классу экологической опасности, по истечении срока службы должен быть передан на утилизацию в соответствующий пункт приема отработанных аккумуляторных батарей.

## Сертификация

Продукция сертифицирована на соответствие требованиям ТР ТС 004/2011 «О безопасности низковольтного оборудования», ТР ТС 020/2011 «Электромагнитная совместимость технических средств», ГОСТ ИЕС 60598-2-22-2012 «Светильники. Часть 2-22. Частные требования. Светильники для аварийного освещения». Продукция изготовлена в соответствии с Директивами 2014/35/EU «Низковольтное оборудование», 2014/30/EU «Электромагнитная совместимость».

## Информация об изготовителе и дата производства

Сделано в Китае. Изготовитель: Ningbo Rontek Electronic Co., Ltd., Ningbo City, Block2-2F, No.1177 Lingyun Road, Hi-tech Zone, CHINA /ООО "Нинбо Ронтек Электроник компани", Город Нинбо, Блок 2-2F, № 1177 Линьюн Роуд, Зона высоких технологий, Китай.

Представитель в РФ: ООО «ЭКЗИТ СВЕТ» Россия, 127055, г. Москва, ул. Суцеская, д.27, строение 2, этаж 3, пом. III, ком.3, тел. +7 (495) 740-28-29, e-mail: info@exit-svet.ru  
Дата изготовления нанесена на корпус светильника в формате ММ.ГГГГ, где ММ – месяц изготовления, ГГГГ – год изготовления.

## Гарантийные обязательства

Гарантия на товар составляет 3 года (36 месяцев) со дня продажи. Гарантия предоставляется на работоспособность светодиодного модуля и электронных компонентов. Гарантийные обязательства не признаются в отношении изменения оттенков окрашенных поверхностей и пластиковых частей в процессе эксплуатации. Гарантийный срок на встроены аккумуляторные батареи – 1 год со дня продажи. Гарантийные обязательства осуществляются на месте продажи товара. Поставщик не производит гарантийное обслуживание розничных потребителей в обход непосредственного продавца товара. Началом гарантийного срока считается дата продажи товара, которая устанавливается на основании документов (или копий документов), удостоверяющих факт продажи, либо заполненного гарантийного талона (с указанием даты продажи, наименования изделия, даты окончания гарантии, подписи продавца, печати магазина). В случае, отсутствия возможности точного установления даты продажи, гарантийный срок отсчитывается от даты изготовления товара, которая нанесена на корпус товара в виде надписи или гравировки. Если от даты производства товара, возвращаемого на склад поставщика прошло более двух лет, то гарантийные обязательства НЕ выполняются без наличия заполненных продавцом документов, удостоверяющих факт продажи товара. Гарантийные обязательства не выполняются при наличии механических повреждений товара или нарушения правил эксплуатации, хранения или транспортировки.