



## УЛИЧНЫЕ ДЕТСКИЕ СПОРТИВНЫЕ КОМПЛЕКСЫ Kampfer Monkey Young 60 и Monkey Young 80



**Kampfer Monkey Young 60**



**Kampfer Monkey Young 80**

### **ОБЩЕЕ РУКОВОДСТВО ПО СБОРКЕ И ЭКСПЛУАТАЦИИ**

В данном руководстве представлены различные виды комплектации уличных детских металлических моделей Kämpfer. При сборке дополнительного оборудования обращайте внимание на наименование модели и ее состав.

# Настоящее руководство служит для ознакомления с правилами сборки, безопасной эксплуатации, транспортировки и хранения.

**Обратите Внимание!** Для сборки комплекса Вам понадобятся отвертка и разводной гаечный ключ с размером S=13 мм.

Для установки комплекса Вам понадобятся лестница-стремянка высотой не менее 1,5 метров, строительный уровень длиной не менее 1 м, лопата, песок, бетон или цемент.

Во избежание механических повреждений комплектующих элементов детского спортивного комплекса сборка и разборка крепежных деталей, закрутка-раскрутка саморезов, шурупов, винтов должна производиться без применения электроинструментов (шуруповёрты и т.д.).

В связи с постоянной работой над совершенствованием выпускаемой продукции возможны изменения, не отраженные в настоящем руководстве. Внесенные изменения не ухудшают потребительских свойств продукции.

## 1. НАЗНАЧЕНИЕ И ТЕХНИЧЕСКИЕ ХАРАКТЕРИСТИКИ

Уличный детский спортивный комплекс Kampffer (далее по тексту Комплекс) предназначен для занятий физическими упражнениями на уличных площадках (дачных участках) детьми старше 4-х лет. Общая нагрузка на Комплекс не должна превышать 100 кг. Срок службы 5 лет.

Комплекс представляет собой сборно-разборную каркасную конструкцию на основе деталей из металла, каждая стойка УДСК вкапывается в землю и бетонируется-цементируется на Ваш выбор.

Основные технические характеристики приведены в таблице:

Таблица1

Параметр	Значение
<b>Kampffer Young 60</b> Размер (ДхШхВ); Вес брутто	3,2 x 2,1 x 2(2,3) м 113,8 кг
<b>Kampffer Young 80</b> Размер (ДхШхВ); Вес брутто	3,2 x 2,1 x 2(2,3) м 115,8 кг
Размер цепных качелей (ДхШхВ)	32 x 40 x 150 см
Размер пластиковых качелей (ДхШхВ)	17 x 42 x 150 см
Размер качелей-гнездо 60 (ДхШхВ):	60 x 60 x 170 см
Размер качелей-гнездо 80 (ДхШхВ):	80 x 80 x 170 см

## 2. КОМПЛЕКТНОСТЬ П-образного комплекса

Таблица 2

№ поз.	Наименование сборочных единиц, деталей и стандартных изделий	Кол-во
1.	Труба опорная с гайкой (4 отв., 1 метр)	2
2.	Труба опорная с обжимкой (5 отв., 1 метр)	2
3.	Труба опорная с гайкой (3 отв., 1 метр)	2
4.	Труба опорная с обжимкой (4 отв., 1 метр)	2
5.	Труба опорная с гайкой (6 отв., 1 метр)	2
6.	Труба опорная с обжимкой (2 отв., 1 метр)	2
7.	Труба горизонтальная (6 отв., 1,4 метра)	2
8.	Труба горизонтальная (5 отв., 1,4 метра)	1
9.	Труба горизонтальная рукохода (8 отв., 1,4 метра)	1
10.	Труба горизонтальная рукохода (8 отв., 0,925 метра)	1
11.	Труба горизонтальная с гайками (1 отв., 1,4 метра)	1
12.	Удлинитель дуги ворот с обжимкой (1 отв., 1,2 метра)	2
13.	Задняя перекладина ворот с гайками	1
14.	Скалодром	2
15.	Щит баскетбольный (4 отв.)	1
16.	Кольцо баскетбольное с сеткой	1
17.	Рама турника	2
18.	Труба закладная с обжимкой (1 отв., 0,5 метра)	6
19.	Дуга для ворот с гайками	2
20.	Перекладина ПВХ покрытие (0,441м)	7
21.	Перекладина металлическая турника (0,451м)	1
22.	Перекладина ПВХ покрытие (0,381м)	4
23.	Перекладина с фланцем для баскетбольного щита	1
24.	Усиление Г-образное	2
25.	Турник	1
26.	Ручка для турника	2
30.	Сетка для ворот с комплектом хомутов	1
31.	Крепление Т-образное	8
32.	Хомут крепления рамы турника	8
33.	Болт М8х50 (задняя перекладина ворот)	2
34.	Болт М8х60	18
35.	Болт М6х30 (хомут рамы турника)	8
36.	Болт М6х45 (хомут рамы турника)	4
37.	Винт с внут. шестигранником М8х20 (для креп-я перекладин)	22
38.	Болт мебельн. М6х35 и (для креп-ния баскетб-ого щита и кольца)	4
39.	Болт мебельн. М8х50 (Закладные, стыки труб)	10
40.	Болт мебельн. М8х60 (крепление скалодрома, Т-креп)	22
41.	Болт мебельн. М8х60 (для крепления турника)	2
42.	Гайка М8	34
43.	Гайка М6	16
44.	Шайба Ø8 мм	54
45.	Шайба Ø6 мм	24
46.	Шайба Ø6 мм увел.	4
47.	Заглушка М8 S13 Гайка/болт	54
48.	Заглушка М6 S10 Гайка/болт	24
49.	Вставка фигурная	36
50.	Заглушка трубы Ø42	4
51.	Заглушка трубы Ø32	4
52.	Ролик на трубу Ø42	5
53.	Заглушка отверстия Ø14 мм	22
54.	Заглушка отверстия Ø10 мм	12

№ поз.	Наименование сборочных единиц, деталей и стандартных изделий	Кол-во
55.	Ключ шестигранник #6	1
56.	Труба опорная качелей с гайкой (2 отв., 1,1 метра)	4
57.	Труба опорная качелей с обжимкой (2 отв., 1,1 метра)	4
58.	Перекладина качелей (6 отв., 1,4 метра)	2
59.	Труба закладная с обжимкой (1 отв., 0,5 метра)	4
60.	Перекладина металлическая (2 отв., 0,870м)	2
61.	Усиление Г-образное	4
62.	Подшипниковый узел	4
63.	Крепление Т-образное (общее кол-во в комплексе)	4(12)
64.	Болт М8х60 (Г-образные усиления, опорные трубы)	12
65.	Болт мебельн. М8х50 (Закладные)	4
66.	Болт мебельн. М8х60 (Т-креп)	8
67.	Болт мебельн. М8х80 (для крепления перекладины 0,875)	4
68.	Гайка М8	16
69.	Шайба Ø8 мм	28
70.	Заглушка М8 S13 Гайка/болт	40
71.	Вставка фигурная	8
72.	Заглушка трубы Ø42	2
73.	Заглушка трубы Ø25	4
74.	Пакет с крепежом +Руководство по сборке и эксплуатации	1
75.	Зацепы	14
76.	Винт М14х2	28
77.	Шайба М14х2	28
78.	Гайка М14х2	28

### 3.КОМПЛЕКТНОСТЬ ДОПОЛНИТЕЛЬНЫХ АКСЕССУАРОВ

Таблица 3

№	Наименование	Рисунок	Monkey Young 60	Monkey Young 80
27	Кольца гимнастические с перекладиной		1	1
28	Канат		1	1
29	Качели без спинки		1	1
76	Качели цепные		1	1
77	Груша боксерская		1	1
78А	Качели цепные 60		1	-
78В	Качели гнездо 60		-	1

#### 4. ТРЕБОВАНИЕ БЕЗОПАСНОСТИ

Не устанавливайте КОМПЛЕКС на неровной поверхности, подвижном грунте, вблизи стен и углов помещений, предметов садовой мебели и других преград.

Не допускайте присутствия детей при сборке, подъеме и закреплении КОМПЛЕКСА.

Сборку, разборку и установку КОМПЛЕКСА должны производить не менее двух человек.

**Перед эксплуатацией КОМПЛЕКСА необходимо проверить:**

- целостность конструкции, наличие всех элементов КОМПЛЕКСА;
- наличие защитных пластмассовых колпачков на крепежных деталях;
- устойчивость и надежность крепления КОМПЛЕКСА.

**Ежедневно перед началом занятий необходимо:**

- провести проверку надежности устойчивости стойки путем бокового раскачивания. Смещение верхних и нижних опор НЕ ДОПУСКАЕТСЯ. При необходимости произведите распор стойки выкручиванием распорных болтов и с последующей затяжкой контргаек.

- провести осмотр конструкций Комплекса и пластиковых защитных элементов на предмет комплектности, цельности и устойчивости.

- провести проверку надежности связки узловых элементов шнура на катушках и кольцах, убедиться в отсутствии перетирания и повреждения волокон троса качелей, и надежности всех крепежных элементов. Проверка надежности узловых элементов проводится под весом взрослого человека.

- установить расстояние от веревок до вертикальных стоек Комплекса минимум 10 см.

**При эксплуатации, периодически, не реже двух раз в месяц, необходимо проверять** прочность узлов и элементов подвески спортивных снарядов, выполненных на основе веревок и шнуров, убедиться в отсутствии перетирания волокон.

**Периодически, не реже 1 раза в месяц, необходимо проверять** затяжку резьбовых соединений и отсутствие смещения нижних (верхних) опор от положения при первоначальной установке.

**Суммарная нагрузка на Комплекс не должна превышать 100 кг.**

При проведении занятий на Комплексе во избежание ушибов и травм рекомендуется обеспечить в зонах приземления ударопоглощающее покрытие (песок, резиновая крошка и т.д.).

Занятия детей на Комплексе допускаются только под наблюдением взрослого человека.

Допускается занятие лишь одного ребенка или взрослого на Комплексе одновременно.

## 5. ПОДГОТОВКА К ЭКСПЛУАТАЦИИ И СБОРКА

Освободите комплектующие детали от упаковки и разложите на ровной поверхности. Убедитесь, что комплектность поставки совпадает с паспортными данными (пункты №2,3. таблицы 2,3).

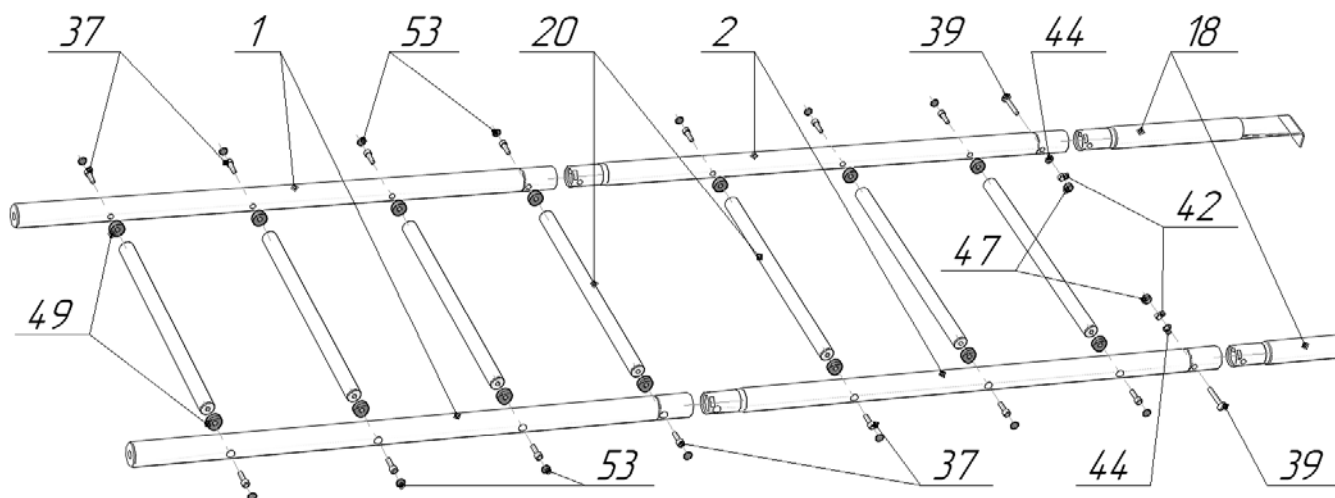


Рис.2

### 5.1. Сборка шведской лестницы представлена на рис. 2.

Вставьте в трубу опорную с гайкой 4 отв. (1) трубу опорную с обжимкой 5 отв. (2). Установите закладные детали (18) при помощи мебельных болтов с усом М8х50 (39), шайб Ø8 (44), гаек М8 (42).

Установите между опорных труб (1) и (2) перекладины (20), используя вставки фигурные (49), винты с внут. шестигранником М8х20 (37).

Наденьте заглушки защитные (47) на гайки. Вставьте заглушки (53) в отверстия Ø14 мм на трубах.

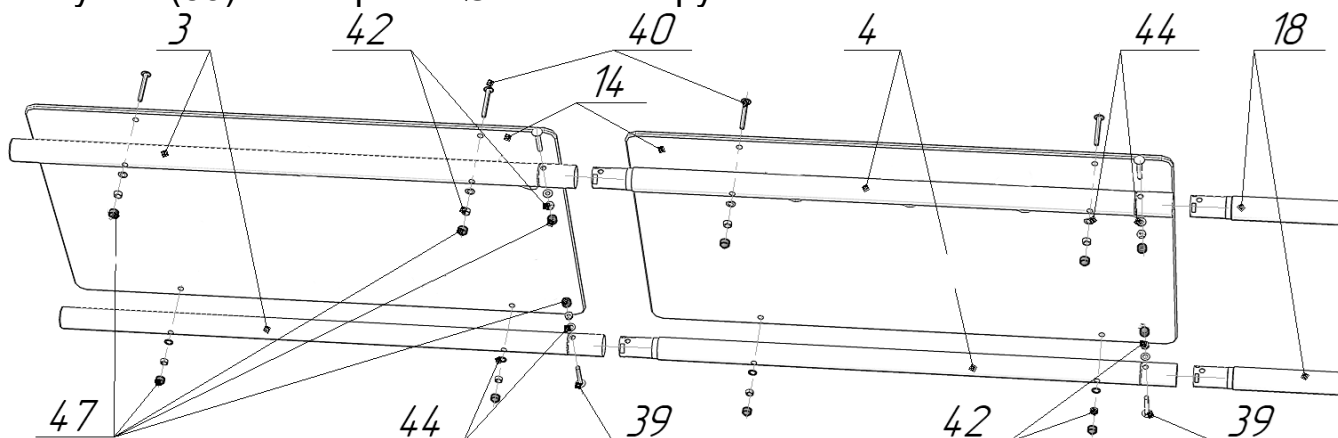
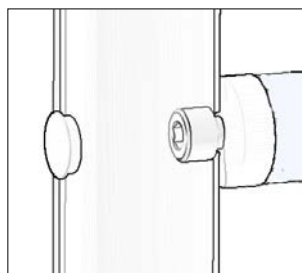


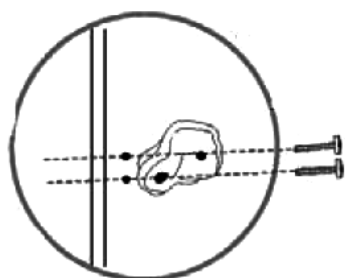
Рис.3

### 5.2. Сборка опорных труб со скалодромом представлена на рис. 3.

Вставьте в трубу опорную с гайкой 3 отв. (3) трубу опорную с обжимкой 4 отв. (4). Установите закладные детали (18). Соедините трубы при помощи мебельных болтов с усом М8х50 (39), шайб Ø8 (44), гаек М8 (42).

Установите панели скалодрома (14) при помощи мебельных болтов с усом М8х60 (40), шайб Ø8 (44), гаек М8 (42). Наденьте заглушки защитные (47) на гайки.

Установите зацепы скалодрома (№75) и закрепите.



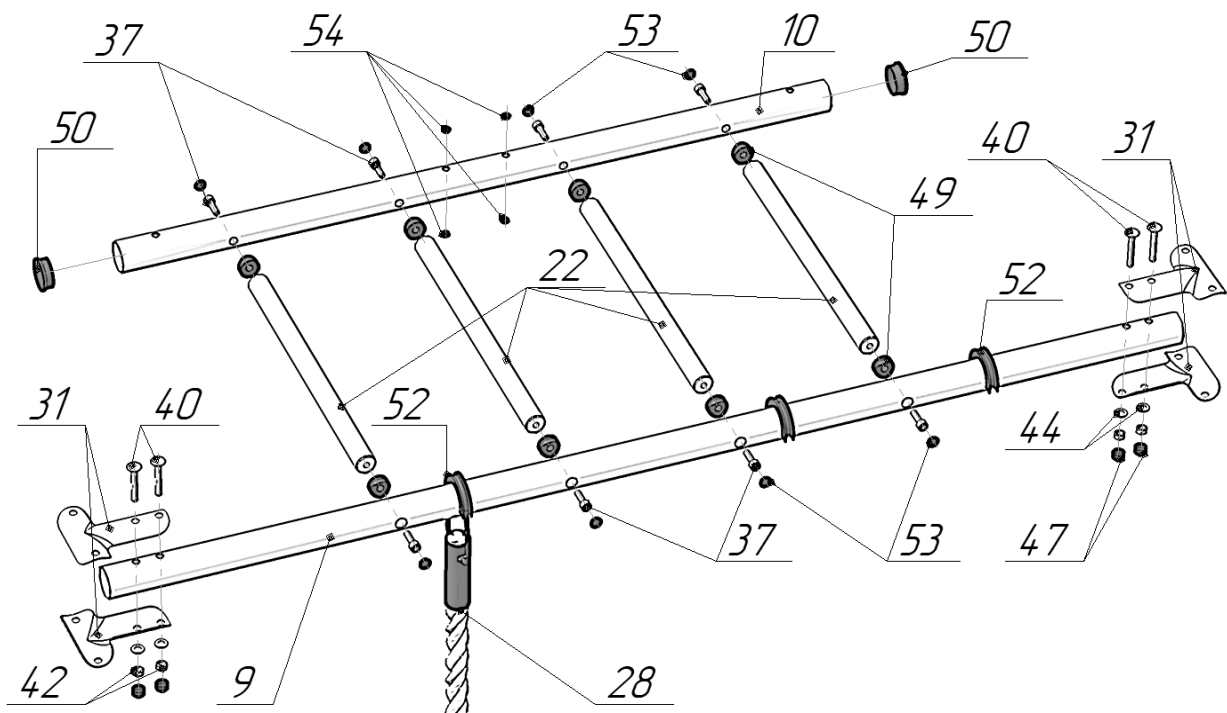


Рис.4

### 5.3. Сборка рукохода представлена на рис. 4.

Наденьте на трубу рукохода (9) ролики (52) для навесного оборудования, а также канат (28). Установите заглушки  $\varnothing 42$  (50) в торцы трубы рукохода (10). Аналогично сборке шведской лестницы установите между трубами рукохода (9 и 10) перекладины (22), используя вставки фигурные (42), винты с внут. шестигранником M8x20 (37).

Установите Т-образные крепление (31) при помощи мебельных болтов с усом M8x60 (40), шайб  $\varnothing 8$  (44), гаек M8 (42). Наденьте заглушки защитные (47) на гайки. Установите заглушки (53) в отверстия  $\varnothing 14$  мм на трубах и заглушки (54) в отверстия  $\varnothing 10$  мм в 4 свободные отверстия посередине трубы рукохода (10).

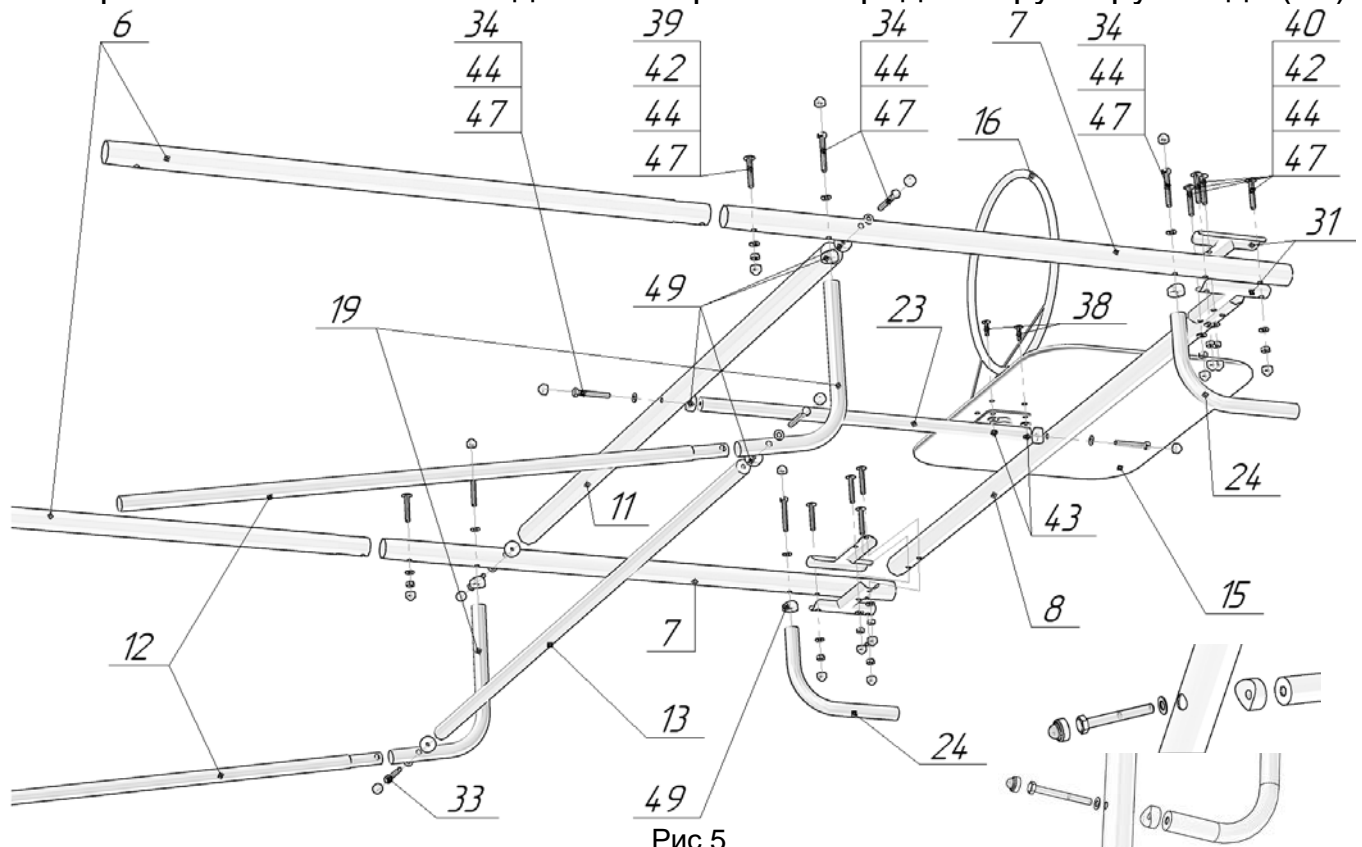


Рис.5

#### 5.4. Сборка створа ворот представлена на рис. 5.

Вставьте в трубу опорную с гайкой 6 отв. (5) трубу опорную с обжимкой 2 отв. (6) и установите закладные детали (18) при помощи мебельных болтов с усом М8х50 (39), шайб Ø8 (44), гаек М8 (42).

Соедините опорные трубы с трубой горизонтальной 5 отв. (8) через Т-образные крепления (31) при помощи мебельных болтов с усом М8х60 (40), шайб Ø8 (44), гаек М8 (42).

Используя вставки фигурные (49), болты М8х60 (34), шайбы Ø8 (44), установите трубу горизонтальную с гайками 1 отв. (11). Аналогично установите перекладу с фланцем для баскетбольного щита (232). При помощи мебельных болтов с усом М6х30 (38), шайб Ø 6 (46), гаек М6 (43) установите баскетбольный щит (15) и кольцо с сеткой (16).

Используя вставки фигурные (49), болты М8х60 (34), шайбы Ø8 (44), установите дуги для ворот с гайками (19). Затем при помощи вставок фигурных (49), болтов М8х50 (33), шайбы Ø8 (44) установите удлинитель дуги ворот с обжимкой (12) и заднюю перекладину ворот с гайками (13).

Установите Г-образные усиления (24), используя вставки фигурные (49), болты М8х60 (34), шайбы Ø8 (44).

Установите сетку для ворот (30) при помощи нейлоновых хомутов (Рис.6).

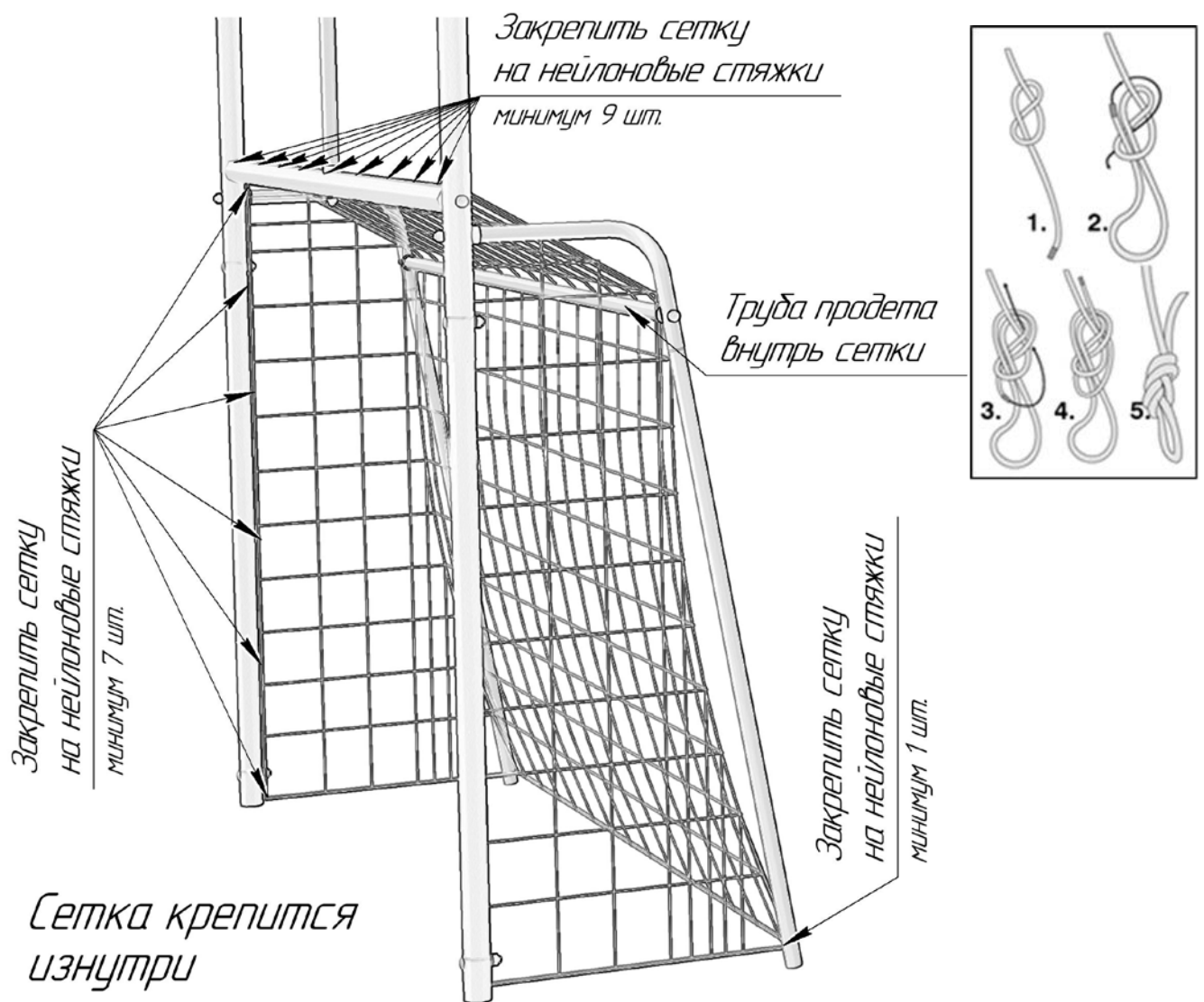


Рис.6





Установите рамы турника (17) на нужной высоте под рост ребенка при помощи болтов М6х30 (35), М6х45 (36), шайб Ø6 (45), гаек М6 (43) и хомутов металлических (32). Затяжку хомутов стоит производить после накручивания всех гаек М6(43). Прикрепите турник (25) на рамы (17), закрепите при помощи мебельных болтов с усом М8х60 (41), шайб Ø8 (44), гаек М8 (42). Наденьте заглушки защитные (47 и 48) на болты и гайки. Установите заглушки трубы Ø32 (51) в торцы труб рамы турника (17).

Наденьте заглушки защитные (34) на все болты и гайки. Вставьте заглушки (39) и (40) во все отверстия Ø10 мм и Ø14 мм на трубах.

Выполните разметку под фундамент согласно схеме (рис. 11) и выройте ямы глубиной не менее 45 см (рис. 8). Установите Комплекс при помощи строительного уровня и осуществите бетонирование. Эксплуатация комплекса возможна только после полного затвердевания бетона. Установите навесное оборудование, выполненных на основе веревок и шнуров.

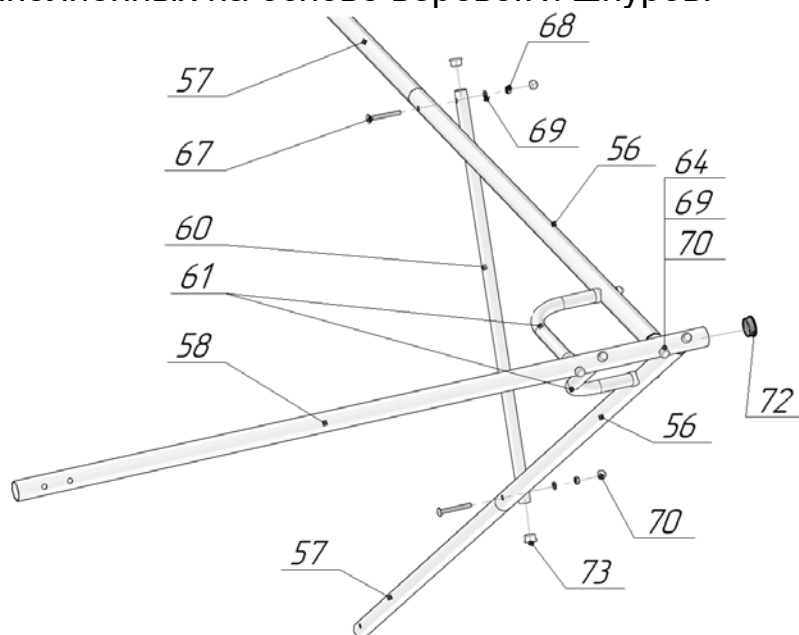


Рис.9

### 5.6. Сборка стоек для качелей представлена на рис. 9.

Вставьте в трубу опорную с гайкой 2 отв. 1,1 м (56) трубу опорную с обжимкой 2 отв. 1,1 м (57). Установите закладные детали (59) при помощи мебельных болтов с усом М8х50 (65), шайб Ø8 (69), гаек М8 (68). Установите Г-образные усиления (61), используя вставки фигурные (71), болты М8х60 (64), шайбы Ø8 (69).

Установите собранные наклонные трубы в соответствующие отверстия перекладины качелей (58), закрепите при помощи болтов М8х60 (64) и шайб Ø8 (69). Закрепите Г-образные усиления (61), используя вставки фигурные (71), болты М8х60 (64), шайбы Ø8 (69).

Установите перекладину 0,870 м (60) при помощи мебельных болтов с усом М8х80 (67), шайб Ø8 (69), гаек М8 (68). Установите заглушки Ø25 (73) в торцы перекладины (60) и заглушку Ø42 (72) в торец перекладины качелей (58).

Установите Т-образное крепление (63) при помощи мебельных болтов с усом М8х60 (66), шайб Ø8 (69), гаек М8 (68). Наденьте заглушки защитные (70) на болты и гайки.

## 6. Выполните разметку под фундамент согласно схемам (рис. 11)

и выroyте ямы глубиной не менее 45 см. (рис. 10). Установите Комплекс при помощи строительного уровня и осуществите бетонирование.

**Внимание!** Эксплуатация комплекса возможна только после полного затвердевания бетона.

Установите навесное оборудование, кольца с перекладиной, качели-лиану, качели со спинкой в соответствии с инструкциями входящими в комплект.

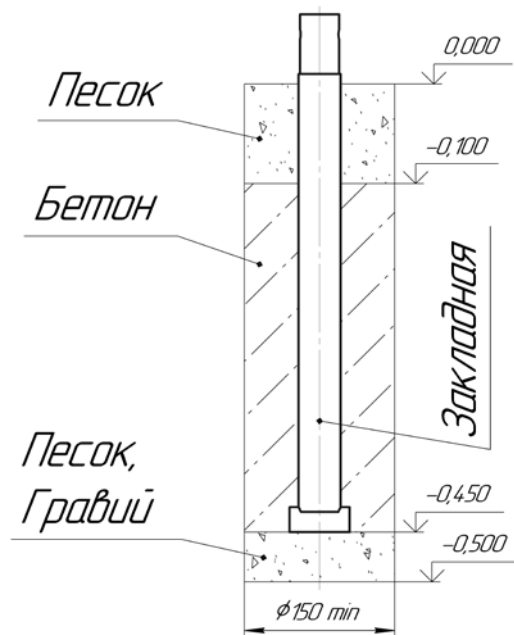


Рис. 10

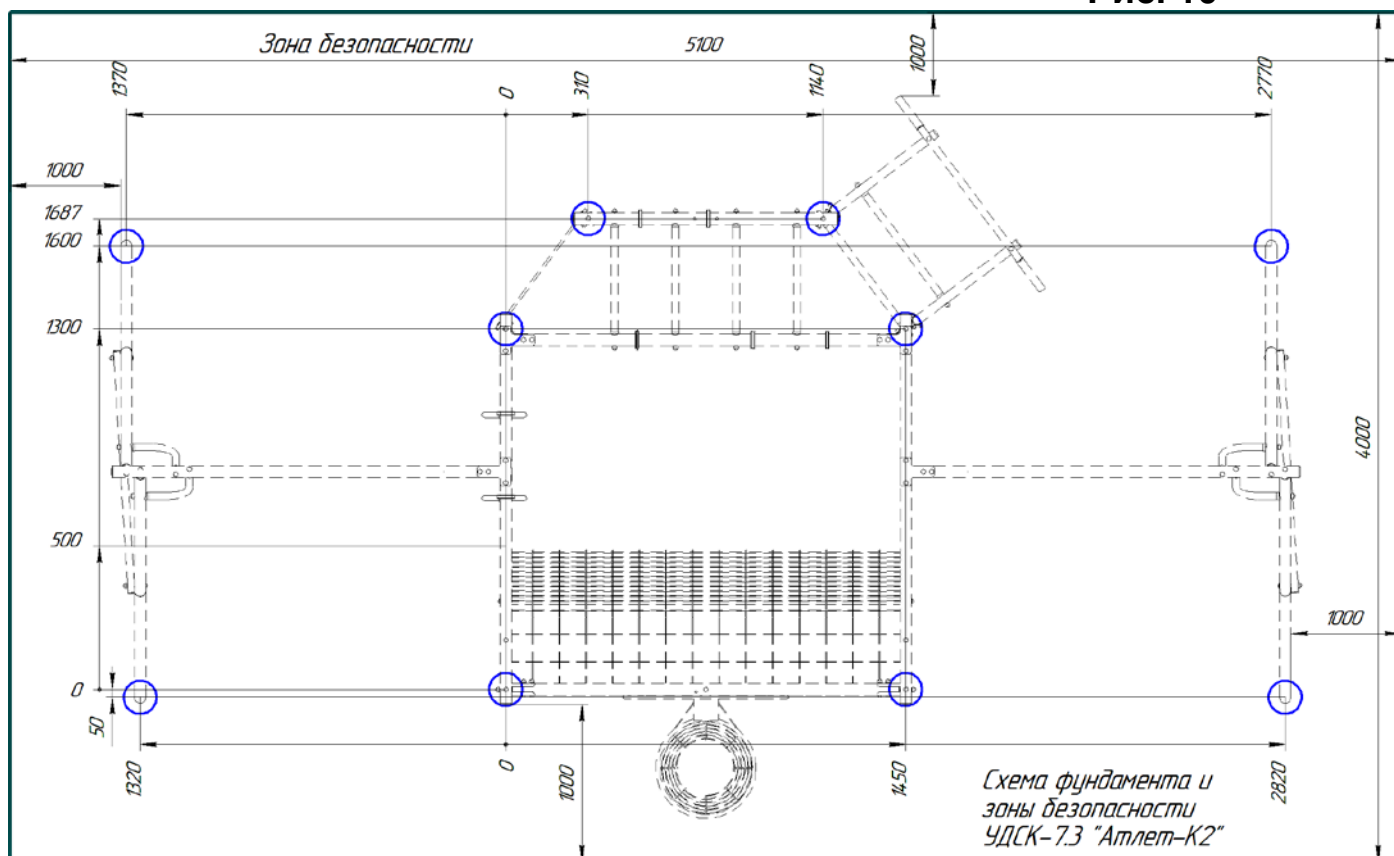


Рис. 11 – Схема для фундамента.

## 7. Установка навесного оборудования

Установите навесное оборудование, следуя вложенным инструкциям.

### 7.1. Соберите гимнастические кольца с перекладиной (№27) рисунок 12.

Проденьте тросы через перекладину и соедините нижние части тросов с гимнастическими кольцами и закрепите узлами. Установите катушки и равномерно закрепите на них верхние части тросов при помощи фиксаторов.



Рис. 12

Рис. 13

Рис. 14

### 7.2. Разметьте на удобной высоте боксерскую грушу (№77) рисунок 13.

7.3. Соберите пластиковые качели без спинки (№29) рисунок 14. установите на комплекс катушки и равномерно закрепите на них тросы при помощи фиксаторов. Затем проденьте нижние части тросов через боковые отверстия в сидении, выровняйте их положение и закрепите двойными узлами под сидением.

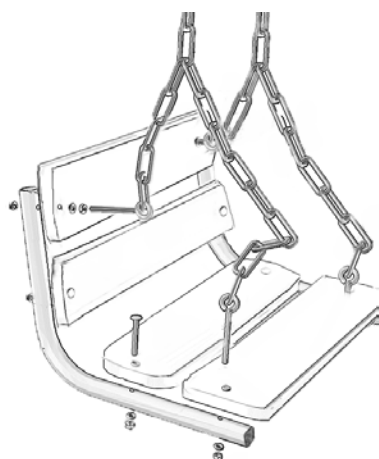


Рис. 15

### 7.4 соберите подвесные цепные качели со спинкой (№76) рис. 15

Рым-болты с цепями вставьте в крайние отверстия сиденья качелей соединив с рамой качелей шайбой и гайкой. Спинку качелей аналогично сидению закрепите к раме качелей. Болт мебельный с усом вставьте в свободное отверстие сиденья и затяните гайкой с шайбой. В торцы рамы качелей вставьте заглушки трубы. Собранные качели установите на крепления на перекладину качелей (58).

7.5. Установите на крепления для качелей перекладине (№58) веревки тросы качелей гнезда - для модели Monkey Young 60 качели-гнездо 60 см (№78А) или гнездо 80 см для модели Monkey Young 80 (№78В) рисунок 16.

8. Испытайте надежность установки Комплекса и элементов навесного оборудования под весом взрослого человека.



Рис.16

## 9. ГАРАНТИЙНЫЕ УСЛОВИЯ И ОБЯЗАТЕЛЬСТВА

При условии соблюдения покупателем требований настоящего руководства по эксплуатации, правил транспортировки, хранения, сборки производитель гарантирует надежность Комплекса в течение 12 месяцев со дня продажи, но не более 18 месяцев со дня изготовления.

Продавец несет ответственность за отсутствие механических повреждений до момента передачи оборудования Покупателю.

Претензии по внешнему виду и комплектации не принимаются, если Покупатель расписался в получении товара.

Отказ от товара при дистанционном способе продажи производится в течение 7 (семи) дней по адресу Продавца.

Изделие, подлежащее гарантийному ремонту, должно доставляться к Продавцу Покупателем.

Отправка из других городов производится транспортными компаниями за счет Покупателя.

### **ГАРАНТИЯ НЕ ДЕЙСТВИТЕЛЬНА В СЛЕДУЮЩИХ СЛУЧАЯХ:**

1. Если поломка произошла по истечении гарантийного срока.
2. Дефект возник из-за неправильного использования комплекса при сверхсильных нагрузках.
3. Дефект возник при внешнем вмешательстве, неправильной сборке.
4. Комплекс используется не по назначению.
5. Если дефект вызван механическим воздействием и т.п.
6. При наличии механических повреждений – трещин, сколов, деформаций элементов конструкции и т.п.
7. При наличии признаков самостоятельного ремонта и изменений устройства изделия.
8. Гарантия не распространяется на изделия, поврежденные при перевозке Покупателем или имеющие дефекты, причиненные стихийными бедствиями, авариями, домашними животными, насекомыми, вызванные нарушением правил хранения.
9. Гарантия не распространяется на канаты, тросы, пластмассовые части изделия, сменные и любые другие части изделия, имеющие естественный ограниченный срок службы.
10. Гарантия аннулируется при несоблюдении покупателем правил, приведенных в инструкции по эксплуатации изделия.
11. Гарантия не распространяется на товары, используемые в коммерческих целях.

### **10. РЕГИСТРАЦИОННЫЕ ОТМЕТКИ**

Комплекс упакован и признан

годным к эксплуатации. Дата изготовления « \_\_\_\_ » \_\_\_\_\_ 20\_\_ \_\_ г.

ОТК \_\_\_\_\_ Подпись \_\_\_\_\_ или личное клеймо

Отметка о продаже Дата « \_\_\_\_ » \_\_\_\_\_ 20\_\_ \_\_ г.

Продавец \_\_\_\_\_

(расшифровка подписи) М.П. (подпись)

<b>Адрес предприятия изготовителя:</b>  ООО «Кемпфер» 109428, Россия, Москва, 1-й Вязовский проезд, 4	<b>Адрес изготовителя:</b> 428000, Россия, МО, Люберецкий район, п.Красково, промзона «Мотяково» С2К4
---	---