

АСО

БЕЖЕЦКИЙ КОМПРЕССОР



Установка моечная
модель ЦКБ-1112

РУКОВОДСТВО ПО ЭКСПЛУАТАЦИИ

П А С П О Р Т
ЦКБ-1112 ПС

2020 г.

Перечень элементов к схеме электрической принципиальной приведен в таб. 4

Декларация о соответствии
 ЕАЭС N RU Д-РУ.АД07.В.02596/20
 Срок действия по 13.04.2025

Таблица 4

Обозначение позиций	Наименование	Тип	Количество
SQ	Рубильник на ток 100А	-	1*
Пр	Предохранитель на ток 50А	-	3*
КМ	Пускатель магнитный с катушкой 220В, с нагревательными элементами теплового реле 16	ПМЕ-222	1
SB	Кнопка управления	КМЗ-2 или ПКЕ 722	1
М	Двигатель 7,5 кВт, 1500 об/мин. (синхр.)	4А132S 4У3	1

Примечания:

1. Электрооборудование выбрано из расчета подключения установки в сеть 380 В, 50Гц.
2. Возможны отступления от спецификации комплектующих изделий, не влияющих на принцип работы электросхемы.
- 3.* С изделием не поставляются.

1 Назначение изделия

Установка моечная, модель ЦКБ-1112, предназначена для наружной мойки автомобилей и других машин в городских и полевых условиях с забором воды из водопроводной сети или водоема.

В зависимости от местных условий установка может быть использована как на отдельном посту, так и в составе поточной линии обслуживания автомобилей.

Эксплуатация установки допускается в следующих условиях: высота над уровнем моря не более 1000м, температура окружающей среды от 274 до 314 К (от +1 до +40°C), относительной влажности окружающей среды до 98% при температуре 298°К (+25°C).

2 Технические характеристики

2.1. Производительность при наибольшем напоре, л/мин.....	75_80
2.2 Напор, развиваемый насосом, МПа (кгс/см ²).....	1,4-1,5 (14-15)
2.3 Высота самовсасывания при залитом насосе, м, не более	5
2.4 Установленная мощность, кВт, не более.....	7,5
2.5 Частота вращения, об/мин, пред. откл ±50	1450
2.6 Напряжение питания, В	380
2.7 Масса, кг, не более	190
2.8. Габаритные размеры (без шлангов), мм, не более:	
длина.....	1360
ширина	430
высота	950
2.9 Срок службы, лет	5

Примечания:

1. Значения основных параметров указаны при работе насоса на воде с температурой 293К (20°C) и плотностью 1000 кг/м³.
2. В деталях и узлах установки драгоценных металлов не содержится.

3 Состав изделия и комплект поставки

3.1. В состав установки входят (рис.1): нагнетательные шланги с пистолетами, электродвигатель, кожух, манометр, насос, всасывающий шланг с фильтром, тележка, ручка.

(Всасывающий шланг заводом-изготовителем не поставляется).

3.2. В комплект поставки изделия входят:

3.2.1. Моечная установка, модель ЦКБ-1112	1
3.2.2. Паспорт ЦКБ-1112 ПС	1
3.2.3. Магнитный пускатель ПМЕ-222 16А	1
3.2.4. Кнопка управления 10А	1
3.2.5. Фильтр всасывающего шланга 1112-61	1
3.2.6. Переходник 1112-1075, шт	2
3.2.7. Шланг нагнетательный 1112-75	1
3.2.8. Рукоятка 1112-82 (с крепежом для крепления)	1
3.2.9. Манометр МП63Р(0...2,5)МПа G1/4"	1
3.2.10. Прокладка Ф 22x28x2	2
3.2.11. Запасные части:	
Кольцо 134-2-0007, шт.....	1
Кольцо 016-020-25, шт.....	1
Кольцо 022-028-36, шт.....	2

Товаросопроводительная документация и упаковочный лист поставляется совместно с изделием.

4 Устройство и принцип работы

4.1. Устройство моечной установки.

4.1.1. Установка состоит из самовсасывающего вихревого пятиступенчатого насоса, соединенного при помощи муфты с электродвигателем, закрепленных на раме.

4.2. Устройство насоса.

4.2.1. **Насос** самовсасывающий, пятиступенчатый (рис.2)

Каждая ступень насоса состоит из двух дисков, всасывающего 13 и нагнетательного 14 и рабочего колеса 12. Диски выполнены из серого чугуна.

Всасывающий диск имеет входное отверстие для перекачиваемой воды. Нагнетательный диск имеет выходное отверстие и направляющий канал для перекачиваемой воды. Всасываемый и нагнетательный диски образуют камеру, в которой вращается рабочее колесо.

в подшипниковые узлы установлены сальники 7, 19 и 20.

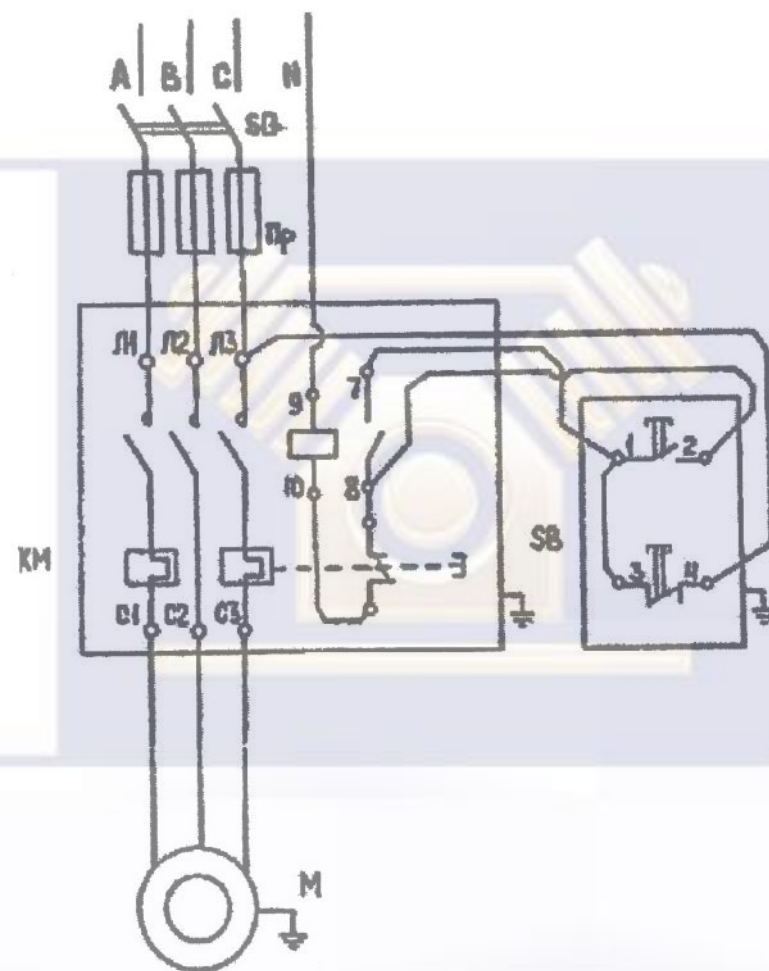


Рис.4. Схема электрическая принципиальная.

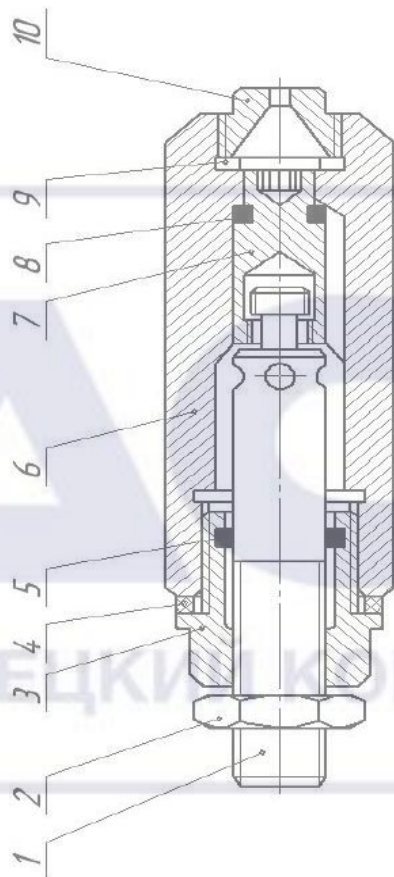


Рис.3. Пистолет моечный:

1-стержень; 2-контргайка; 3-гайка; 4 и 9-прокладки;
5 и 8-резиновые кольца; 6-корпус; 7-головка; 10-сопло.

Рабочее колесо выполнено из бронзы и представляет собой диск с равно расположенными по окружности лопатками. В ступице колеса имеются сквозные отверстия для частичного уравнивания осевого давления, воспринимаемого валом. Два отверстия из них с резьбой – для снятия рабочего колеса при разборке. Рабочее колесо закреплено на валу 8 при помощи шпонки 11.

Вал насоса выполнен из нержавеющей стали, вращается на подшипниках 1 и 6, установленных в корпусах подшипников 2 и 5.

Корпуса подшипников выполнены из серого чугуна. Каждый корпус имеет по одному дренажному каналу.

Для предохранения вытекания смазки и попадания перекачиваемой воды в подшипниковые узлы установлены сальники 7, 19 и 20.

Герметичность насоса обеспечивается применением торцевого уплотнения. **Торцовое уплотнение** состоит из двух втулок, вращающейся и неподвижной, образующих плоскую пару трения, и упругого элемента, в данном случае пружины, обеспечивающего контакт в паре трения. Трущаяся пара – фторопласт по стали. Дополнительным элементом для герметизации служат резиновые кольца 9 и 18, установленные на вал.

Герметичность соединения ступеней насоса и получение необходимых зазоров между стенками камеры и рабочим колесом достигается прокладками 10 и 15.

Корпус нагнетательный 17, корпус всасывающий 4 и пять ступеней насоса стягиваются четырьмя шпильками.

Корпуса, нагнетательный и всасывающий, выполнены из серого чугуна. Каждый корпус имеет отверстие, заглушенное пробкой 16, для слива перекачиваемой жидкости из насоса в случае его длительной остановки.

Перепускной клапан 3 предохраняет двигатель от перегрузки во время работы насоса при закрытых пистолетах.

.3. Принцип работы.

4.3.1. **Насос** приводится во вращение от электродвигателя через упругую муфту, состоящую из двух полумуфт, которые соединяются между собой через резиновый амортизатор (звездочку).

Вращение насоса – левое (против часовой стрелки, если смотреть его со стороны привода).

4.3.2. Принцип работы вихревого пятиступенчатого насоса состоит в следующем.

Перекачиваемая вода из открытого или закрытого водоема поступает во всасывающий корпус насоса и далее через входное отверстие всасывающего диска в камеру первой ступени. В жидкости, заполняющей межлопаточные каналы рабочего колеса, при вращении его развиваются центробежные силы.

И вода с повышенной энергией выносится вихревым потоком в направляющий канал нагнетательного диска. Направляющий канал имеет переменное сечение и заканчивается выходным отверстием. Вследствие этого движущаяся по нему вода сжимается и поступает в межлопаточное пространство второго рабочего колеса с давлением, созданным в первой ступени, отсюда вода поступает в третье рабочее колесо с увеличением давлением, созданным второй ступенью и т.д.

Взамен вытесняемой воды происходит непрерывное втягивание ее через всасывающий патрубок под действием атмосферного давления или подпора и заполнения освобождающегося пространства.

4.4. Моечный пистолет предназначен для регулирования формы водяной струи от веерообразной, с большим углом при вершине, до кинжальной.

Пистолет при помощи пустотелого стержня 1 (рис.3) присоединяется к нагнетательному шлангу и стопорится контргайкой 2. На конце стержня при помощи левой резьбы крепится шарнирно посаженная головка 7 с резиновым кольцом 8, которая свободно вставляется в корпус 6.

На стержне накручена гайка 3, в которой установлено уплотнительное резиновое кольцо 5. Между корпусом 6 и гайкой 3 для уплотнения устанавливается прокладка 4.

Для образования струи служит сопло 10, которое уплотняется прокладкой 9.

В нерабочем положении корпус 6 закручен до упора резинового кольца 8 в запорный корпус. Вода поступает из нагнетательного шланга и через пустотелый стержень выходит в корпус пистолета по четырем отверстиям.

В корпусе имеются три литых канала, которые доходят до запорного конуса.

Для включения пистолета в работу необходимо поворачивать корпус по оси. В результате поступательного движения корпуса по резьбе запорный конус откроет выходное отверстие.

Вода по четырем пазам, расположенным по касательной к отверстию головки, поступает в зону сопла, получив вращательное движение струи, и выходит из сопла в виде мелко распыленного веера. При полном открытии выходного отверстия вода свободно обтекает конец головки и вырывается из сопла в виде кинжальной струи.

Небольшие расхождения между описанием и исполнением возможны вследствие технического усовершенствования конструкции.

5. Требования безопасности

5.1. К работе с установкой допускаются лица, изучившие паспорт, прошедшие инструктаж и ознакомленные с особенностями работы изделия.

5.2 Установка должна размещаться на ровной площадке и должно быть исключено попадание воды или атмосферных осадков на электропривод.

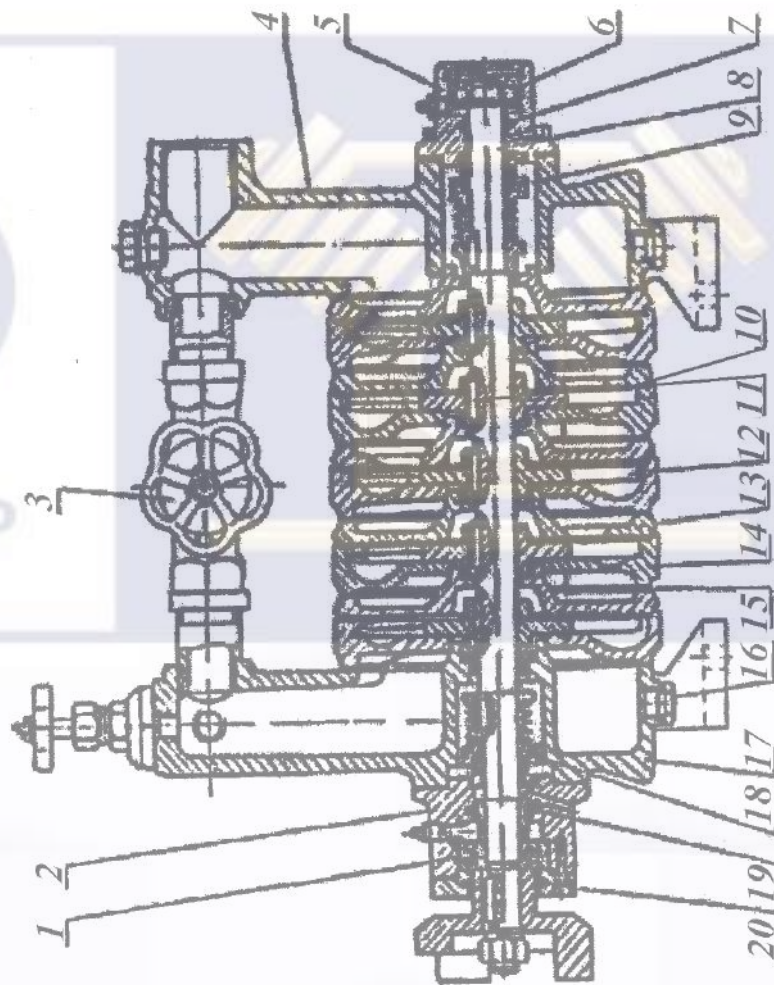


Рис.2. Насос:

1 и 6-шарикоподшипники; 2 и 5-корпуса подшипников; 3-перепускной клапан; 4-корпус всасывающий; 7, 19, 20-сальники; 8-вал; 9 и 18-кольца резиновые; 10 и 15-прокладки; 11-шпонка; 12-рабочее колесо; 13-диск всасывающий; 14-диск нагнетательный; 16-пробка; 17-корпус нагнетательный.

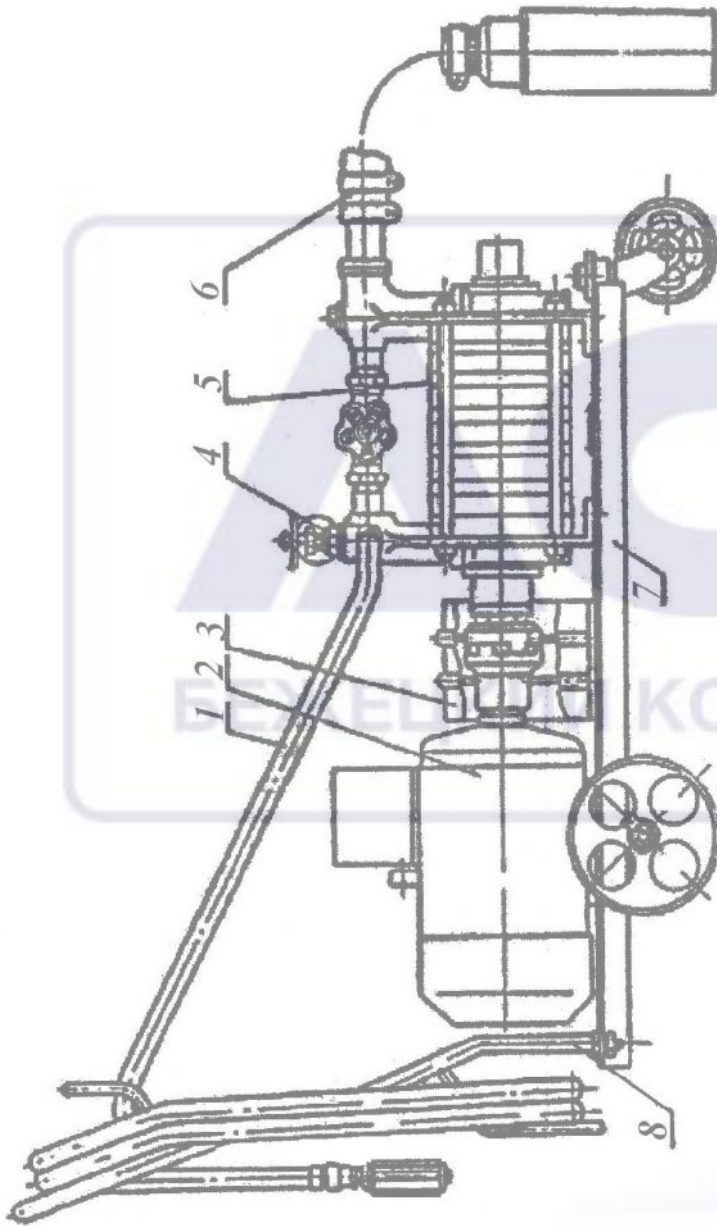


Рис.1. Общий вид установки, модель ЦКБ-1112:

1-нагнетательный шланг с пистолетом; 2-электродвигатель; 3-кожух; 4-манометр; 5-вихревой насос;
6*-всасывающий шланг с фильтром; 7-тележка; 8-ручка.

Примечание.* Всасывающий шланг заводом – изготовителем не поставляется.

5.3 **ЗАПРЕЩАЕТСЯ** использовать установку для перекачивания горючих и легковоспламеняющихся жидкостей;

5.4 **ЗАПРЕЩАЕТСЯ** пуск и эксплуатация установки при отсутствии ограждения вращающихся полумуфт. Ограждение должно обеспечивать гарантированный зазор между муфтой и кожухом.

5.5 **ЗАПРЕЩАЕТСЯ** эксплуатация установки при неисправном манометре или без него.

5.6 **ЗАПРЕЩАЕТСЯ** эксплуатация установки за пределами рабочего интервала подачи.

5.7 **ВНИМАНИЕ!** Перед первым запуском установки насос должен быть полностью залит перекачиваемой жидкостью для обеспечения его работы на создание разрежения во всасывающем трубопроводе. В противном случае самовсасывания не произойдет, и насос может выйти из строя из-за трения рабочих колес и поверхности дисков всухую.

5.8 На всасывающем трубопроводе обязательно должен быть поставлен **сетчатый фильтр**, предупреждающий попадание в насос посторонних включений

5.9. **Направление вращения вала насоса – левое** (против часовой стрелки, если смотреть со стороны привода);

5.10 Устранение утечек на работающей установке не допускается. Допускается утечка перекачиваемой жидкости через торцовое уплотнение не более 5 капель в минуту.

Соединения насоса между ступенями должны быть герметичны.

5.11 Общий уровень шума при работе установки, не превышает 80дБ в соответствии с действующими санитарными нормами. При превышении уровня шума выше допустимого необходимо использовать средства индивидуальной защиты.

5.12 Уровень виброускорения, создаваемый установкой при работе в производственном помещении, не превышает 100 дБ в соответствии с действующими санитарными нормами.

5.13 **ЗАПРЕЩАЕТСЯ** работа установки без проведения проверки и **подцентровки валов насоса и электропривода**

5.14 **ЗАПРЕЩАЕТСЯ** исправлять перекос подтяжкой болтов и поставкой косых прокладок.

5.15 Ремонтные работы разрешается производить только после отключения электродвигателя, снятия избыточного давления в системе, освобождения насоса от перекачиваемой жидкости.

5.16 При эксплуатации подсоединенный к насосу электродвигатель должен быть надежно заземлен.

5.1 **ВНИМАНИЕ!** При пуске моечной установки в зимнее время прежде всего необходимо проверить вращение вала насоса и двигателя.

По окончании работы моечной установки в зимнее время необходимо слить из насоса воду, отвернув сливные пробки, которые находятся в нижней части всасывающего и нагнетательного корпусов. После слива воды моечную установку включить на одну - полторы минуты для продувки, для чего отсоединить всасывающий и нагнетательный шланги, открыть вентили и перепускной клапан.

6. Подготовка изделия к работе

6.1 Место размещения установки должно быть выбрано с учетом удобства обслуживания и ремонта. Установка должна находиться на ровной площадке, попадание воды или атмосферных осадков на электродвигатель не допускается.

6.2 Монтаж и наладку должен осуществлять квалифицированный персонал, обладающий знанием и опытом по монтажу и обслуживанию насосного оборудования, ознакомленный с конструкцией насоса и настоящим руководством.

6.3 Перед монтажом установки необходимо произвести её расконсервацию: удалить заглушки; слить консервирующий состав с насоса, произвести промывку внутренней полости насоса бензином, уайт-спиритом или горячей водой (промывку можно не производить, если консервирующий состав не оказывает отрицательного влияния на перекачиваемую жидкость)

6.4 Проверить наличие смазки в корпусах подшипников, при необходимости произвести дополнительную шприцовку через масленки.

6.5 Проверить соосность и параллельность положения валов насоса и электродвигателя и, при необходимости, произвести подцентровку.

6.6 Проверить вращение валов насоса и двигателя, валы должны свободно вращаться.

6.7 Подсоединить электродвигатель к сети переменного тока, предварительно надежно его заземлив. Схема подсоединения моечной установки к сети показана на рисунке 4.

6.8 Проверить правильность направления вращения вала насоса путем кратковременного включения (на несколько секунд) электродвигателя.

Направление вращения вала насоса левое (против часовой стрелки, если смотреть со стороны привода).

6.9 Подсоединить к насосу всасывающий шланг при работе установки с забором воды из водоема. Конец шланга с фильтром опустить в водоем так, чтобы фильтр не касался грунта, вода по возможности должна быть чистой, а глубина всасывания – наименьшей. Соединение всасывающего шланга с насосом должно быть герметичным.

18 Сведения о консервации и расконсервации при эксплуатации изделия

Таблица 9

Шифр, индекс или обозначение изделия	Наименование изделия	Заводской номер	Дата консервации	Метод консервации	Дата расконсервации	Наименование или условное обозначение предприятия, производившего консервацию (расконсервацию) изделия	Дата, должность и подпись лица ответственного за консервацию

Примечание: Форму заполняют при эксплуатации изделия.

18 Сведения об утилизации

19.1 При снятии установки с эксплуатации необходимо:

- отключить его от электропривода;
- слить перекачиваемую жидкость;
- произвести демонтаж.

19.2 Детали и узлы после сортировки по материалу должны быть переданы в специальные центры приема по переработке или утилизации, металлические детали и узлы должны быть переданы в пункты приема вторчермета.

17 Сведения о консервации и упаковке изделия

17.1 Установка законсервирована на заводе-изготовителе согласно ГОСТ 9.014 по варианту защиты ВЗ-1, внутренняя упаковка – по варианту ВУ-9, остальные сборочные единицы – ВУ-0.

Срок защиты установки без переконсервации 1 год при условии хранения в закрытом неотапливаемом помещении в транспортной таре.

17.2 Для транспортировки установка укомплектована согласно упаковочному листу и упакована в дощатый ящик, изготовленный по чертежам завода.

Документация, запасные части упакованы во влагозащитную пленку.

Дата консервации _____

Штамп ОТК

Подпись _____

Подсоединение насоса к трубопроводу или открытому водоему можно произвести трубами 1^{1/2}” с помощью 2-х переходников.

При работе установки с **забором воды из водопровода** необходимо всасывающую головку насоса соединить через вентиль с трубопроводом. На всасывающем трубопроводе обязательно должен быть поставлен фильтр, предупреждающий попадание в насос посторонних включений.

6.10 Перед пуском насоса впервые он должен быть заполнен перекачиваемой водой для создания разрежения во всасывающем трубопроводе. Для этого необходимо отвернуть пробку на головке всасывающего корпуса и через отверстие залить насос водой.

При последующих пусках заливать насос не требуется, если вода из него не сливалась, так как оставшегося количества воды в нем достаточно для самовсасывания.

6.11 Включить двигатель.

6.12 Установить с помощью вентиля на нагнетательной головке требуемый режим работы насоса.

6.13 Для приработки трущихся деталей следует обкатать установку в течение 10 часов при полностью открытом перепускном клапане.

По окончании обкатки необходимое рабочее давление можно получить путем регулирования перепускного клапана.

6.14 При выборе режима работы установки необходимо иметь ввиду следующее: поверхность с незначительным загрязнением для уменьшения механических воздействий следует мыть распыленной струей, а для мойки сильно загрязненных поверхностей форма струи должна быть кинжальной.

7. Техническое обслуживание

7.1 Своевременное и качественное обслуживание и ремонт являются залогом безотказной работы установки.

7.2 При эксплуатации установки необходимо проводить периодические проверки, осмотр и обслуживание. Проверять на наличие утечек на соединениях и в торцевом уплотнении.

7.3 Техническим обслуживанием предусмотрены следующие работы, которые выполняются:

- **ежедневно** – это: наблюдение за показаниями контрольно-измерительных приборов; наблюдение за режимом работы электродвигателя, перепускного клапана, смазки подшипников насоса; обращать внимание на нагрев подшипников;

- **ежемесячно** - промывать фильтр на всасывающем трубопроводе, производить смазку подшипников, производить ревизию деталей торцевого уплотнения, в случае необходимости заменять;

- **ежегодно** - производить текущий ремонт запорной арматуры и перепускного клапана, промывать и заменять смазку в подшипниковых узлах, в случае необходимости (снизилась подача или самовсасывающая способность насоса) произвести текущий ремонт насоса с полной его разборкой

Смазка подшипниковых узлов и периодичность ее проведения указаны в таблице 1.

Таблица 1

Марка	Периодичность	Кол-во, г (на один узел)
ЦИАТИМ-202 ГОСТ 11110	Пополнение – 1 раз в месяц Замена – 1 раз в 6 месяцев	Замена – до 10 Пополнение – до 100

8 Ремонт установки

Ремонт установки в основном сводится к ремонту насоса.

8.1 Насос установки в процессе эксплуатации должен подвергаться в плановом порядке следующим видам ремонта:

- **текущему**, который должен производиться не реже одного раза в год;
- **капитальному**, который должен производиться один раз в три года.

Примечание: Сроки проведения текущего и капитального ремонтов являются ориентировочными и могут изменяться исходя из условий эксплуатации насоса и его технического состояния.

8.2 При проведении текущего ремонта установки должны производиться следующие работы:

- проверка состояния насоса с заменой уплотнений и подшипников;
- проверка состояния муфты с заменой звездочки.

8.3 При проведении капитального ремонта установки должны производиться следующие работы:

- проверка состояния насоса с заменой отдельных деталей;
- ремонт фильтра или его замена.

8.4 Конкретный объем работ при ремонте должен устанавливаться потребителем на основе дефектной ведомости после проведения проверки технического состояния насоса.

8.5 Насос должен подвергаться ремонту в плановые сроки или при нарушении его работоспособности, появлении посторонних стуков, нарушении герметичности.

8.6 Проверка состояния подшипников производится:

- со стороны всасывания насоса при снятии проволочного кольца и крышки подшипника;
- со стороны нагнетания насоса при отсоединении двигателя от нагнетательного корпуса насоса, при снятых полумуфте и крышке подшипника.

16 Регистрация предъявленных рекламаций, их краткое описание и меры, принятые по рекламациям



15 Сведения о рекламациях

15.1 Детали и узлы заменяются заводом-изготовителем при условии предоставления акта-рекламации с полным обоснованием причин поломки.

15.2 Акт на обнаруженные недостатки должен быть составлен при участии

лиц, возглавляющих предприятие, в пятидневный срок со дня обнаружения дефекта и направлен заводу-изготовителю одновременно с поврежденными деталями не позднее 10 дней с момента составления акта.

В акте должны быть указаны: номер установки, номер насоса, год выпуска, время и место появления дефекта, а также подробно описаны обстоятельства, при которых обнаружен дефект.

При несоблюдении вышеуказанного порядка завод рекламаций не рассматривает.

15.3 Износ быстроизнашивающихся деталей, входящих в комплект ЗИП, не является отказом работы изделия.

Вопросы, связанные с некомплектностью изделий, полученных потребителем, решаются в установленном выше порядке в течение 5 дней со дня получения потребителем.

Рекламации следует направлять по адресу:

171981 г.Бежецк, Тверской обл., ул. Краснослободская, 1
АО"Бежецкий завод"АСО"
Тел. ОТК (48231) 5-66-85

Подшипники подлежат замене при радиальном люфте более 0,03 мм (или ориентировочно, при наработке насосом 1500 – 2000 часов).

Перечень подшипников, примененных в конструкции насоса, представлен в таблице 2.

Таблица 2

Обозначение подшипника	Обозначение нормативного документа (ГОСТ)	Кол-во	Допустимая замена
203	8338	1	60203; 1203; 80203
304	8338	1	1304; 60304; 80304

8.7 При появлении течи через торцевые уплотнения необходимо:

- со стороны всасывания насоса снять проволочное кольцо, крышку подшипника, корпус подшипника;
- со стороны нагнетания насоса снять кожух, отсоединить двигатель от насоса, снять полумуфту, крышку подшипника, корпус подшипника;
- вынуть втулки торцевых уплотнений, проверить их состояние, при повреждениях или износе фторопластовой втулки более 4 мм. – заменить;
- заменить резиновые уплотнительные кольца..

Примечание: Корпуса подшипников имеют по два резьбовых отверстия для удобства разборки.

Перечень уплотнений (колец) вала насоса представлен в таблице 3.

Таблица 3

Наименование и обозначение уплотнений	Материал	Кол-во
Кольцо 022-028-36	Резина 3109Н	2
Кольцо НС 01.00.006	Резина 3826С	2
Кольцо СТ32-21-3,5	Тонкошерстный технический войлок	2
Кольцо СТ48-65-5	Тонкошерстный технический войлок	1

8.8 **Капитальному ремонту** насос подвергается в плановые сроки, **при снижении подачи или самовсасывающей способности насоса.**

Для восстановления подачи и самовсасывающей способности насоса необходимо разобрать насос и заменить прокладки меньшей толщины (0,3-0,4 мм.). Если после замены прокладок положительного результата не достигнуто, то необходимо произвести шабрение опорных поверхностей дисков (всасывающего и нагнетательного) с целью уменьшения зазора между торцами рабочих колес и стенками рабочих камер, увеличенный в результате износа..

Зазор должен быть в пределах 0,3-0,4 мм.

8.9 Для проведения капитального ремонта необходимо произвести полную разборку насоса, предварительно освободив насос от перекачиваемой жидкости.

13 Свидетельство о приемке

8.9.1 Для разборки насоса необходимо:

- отсоединить насос от всасывающего шланга (трубопровода) и напорных шлангов,

- снять ограждение с муфты,

8.9.2 **Разборку насоса** производить в следующей последовательности:

- отвернуть гайки, вывернуть стягивающие шпильки,

- снять проволочное кольцо и крышку подшипника (со стороны всасывающего корпуса),

- поставить насос вертикально на корпус подшипника со стороны всасывающего корпуса,

- отвернув гайку на валу насоса, снять полумуфту,

- отвернув болты, снять крышку подшипника вместе с сальниковым кольцом,

- вынуть шпонку,

- отвернув болты, снять корпус подшипника вместе с сальниковым кольцом,

- вынуть детали торцового уплотнения (втулки, кольца, пружину),

- вынуть шпонку,

- снять нагнетательный корпус со втулкой,

- снять прокладку,

- снять нагнетательный диск,

- снять рабочее колесо, имеющее для удобства разборки два резьбовых отверстия,

- снять прокладку,

- вынуть шпонку,

- снять всасывающий диск и т.д. все пять ступеней,

- перевернув насос и отвернув болты, снять корпус подшипника вместе с подшипником и сальниковым кольцом,

- вынуть детали второго торцового уплотнения,

- снять вал.

8.9.3 Произвести ревизию деталей насоса. При наличии на деталях сколов, трещин, большого износа – заменить.

Перечень быстроизнашивающихся деталей приведен в таблице 4

Таблица 4

Наименование	Обозначение	Кол-во	Материал
Втулка неподвижная	1112-1301	2	Сталь 40Х ГОСТ 4543
Втулка вращающаяся	1112-1302	2	Ф4К20 ТУ6-05-1430-93
Прокладка	1112-1017	2	Бумага кабельная К-080 ГОСТ 645
Прокладка	1112-1018	5	Картон Б-0,5 ГОСТ 9347

13.1 Установка модель ЦКБ-1112 заводской № _____

Насос заводской № _____

Электродвигатель заводской № _____

Установка соответствует требованиям технических условий и признана годной для эксплуатации

Дата выпуска _____

Контрольный мастер _____

Мастер (начальник) цеха _____

Штамп ОТК

14 Гарантийные обязательства

14.1 Завод-изготовитель гарантирует работу насоса в течении 12 месяцев, со дня ввода в эксплуатацию при гарантийной наработке не более 750 часов, но не более 15 месяцев со дня отгрузки с завода – изготовителя, при соблюдении потребителем условий транспортирования, хранения, эксплуатации в соответствии с требованиями, указанными в паспорте.

14.2. Гарантия включает выполнение ремонтных работ и замену дефектных деталей и узлов.

14.3. Завод-изготовитель оставляет за собой право **отказать в гарантийном ремонте** и замене деталей или узлов в следующих случаях:

- отсутствия акта-рекламации;

- дефект является результатом естественного износа;

- насос вышел из строя по вине потребителя в результате нарушения правил эксплуатации (например: использование насоса без применения фильтра на напорном трубопроводе);

- имеются следы механических повреждений, дефектов, вызванных несоблюдением правил эксплуатации, транспортирования, хранения;

- предпринималась попытка проведения самостоятельного ремонта после возникновения нештатной ситуации в работе насоса;

- если серийный номер на раме насосе удален, стерт, изменен, неразборчив;

- дефектов, вызванных стихийными бедствиями, пожаром и т.д.;

- если насос применялся не по прямому назначению.

14.4. Гарантия не распространяется на периодическое обслуживание и ремонт или замену деталей и узлов в связи с их естественным износом

1	2	3
11.5 Появление в насосе толчков и шума	<p>Насос работает в кавитационном режиме</p> <p>Задевание рабочих колес о диски и корпуса (механические повреждения)</p> <p>Ослабла затяжка крепежных шпилек</p>	<p>Проверить состояние фильтра.</p> <p>Проверить диаметр всасывающего трубопровода, он не должен быть меньше проходного сечения на фланце корпуса.</p> <p>Разобрать насос, устранить неполадки</p> <p>Затянуть крепежные шпильки</p>

12 Критерии предельных состояний компрессора и его составных частей

Таблица 7

Наименование	Критерии предельного состояния (КПС)		Способ определения КПС
	качественный признак	количественный признак	
1	2	3	4
Общее техническое состояние	Уровень виброускорения, дБ	не более 100	измерительный
	Общий уровень шума, дБ	не более 100	измерительный
Фильтр	Чрезмерная загрязненность	Не допускается	визуальный
Сальники, межступенчатые соединения, торцовые уплотнения	Утечка перекачиваемой жидкости	п. 5.13	визуальный
Зазоры между торцами рабочих колес и стенками камер	Снижение подачи и давления более 10%	п. 8.8	измерительный

8.9.4 При сборке насоса после ремонта соблюдать обратную последовательность, причем нагнетательные каналы нагнетательных дисков должны находиться против всасывающих отверстий всасывающих дисков. Для исключения возможности неправильной сборки на нагнетательном диске имеются приливы.

При сборке насоса следует обратить внимание на правильную затяжку стяжных шпилек, обеспечивающих герметичность камер. После затяжки шпилек вал с рабочими колесами должен вращаться свободно, без заеданий.

9 Регулировка

После проведения ремонта насос необходимо подвергнуть испытаниям на герметичность и соответствие технической характеристике.

Если насос не обеспечивает требуемой подачи и напор, необходимо отрегулировать зазор между стенками камер и торцами рабочих колес.

Регулировка подачи насоса производится с помощью перепускного клапана.

Перепускной клапан должен открываться при давлении 1,4 МПа (14 кгс/см²), а при полном закрытии обоих вентилей на нагревательной головке давление не должно превышать 2,0 МПа (20 кгс/см²).

Если при указанных условиях давление поднимается выше, то это показывает, что перепускной клапан заедает. В этом случае клапан подлежит вскрытию, очистке, регулировке.

После наработки первых 100 ч давление открытия перепускного клапана может быть отрегулировано на 1,5 МПа (15 кгс/см²).

10 Возможные причины отказов и повреждений

Таблица 5

Наименование неисправности, внешнее проявление и дополнительные признаки	Вероятная причина	Способ устранения
1	2	3
10.1 Грется электродвигатель	Нарушена регулировка перепускного клапана	Отрегулировать перепускной клапан

Продолжение таблицы 5

1	2	3
10.2 Насос не обеспечивает самовсасывание	Насос не заполнен перед первым пуском Велика высота всасывания Нарушена герметичность на всасывающем трубопроводе Засорился фильтр	Выключить двигатель и залить насос Уменьшить высоту всасывания Устранить подсос воздуха в соединениях трубопровода Прочистить фильтр
10.3 Мала подача насоса	Засорился фильтр Велика высота всасывания Не полностью открыта задвижка на всасывающем трубопроводе Нарушена герметичность всасывающей части насоса или всасывающего трубопровода	Прочистить фильтр Уменьшить высоту всасывания Открыть задвижку Подтянуть соединения насоса и трубопровода
10.4 Насос не развивает давление	Засорился фильтр Нарушена герметичность соединений трубопровода Износ деталей торцевого уплотнения Увеличены зазоры между торцами рабочих колес и стенками камер	Прочистить фильтр Подтянуть соединения трубопровода Заменить изношенные детали Отремонтировать насос
10.5 Недопустимые утечки через торцевые уплотнения	Негерметичность торцевого уплотнения	Произвести ревизию торцевых уплотнений

11 Перечень критических отказов в связи с ошибочными действиями персонала

Таблица 6

Наименование критического отказа	Возможные ошибочные действия персонала	Рекомендации для персонала в случае инцидента или аварии
1	2	3
11.1 Насос не обеспечивает самовсасывание	Насос не заполнен перекачиваемой жидкостью перед первым пуском Велика высота всасывания Нарушена герметичность на всасывающем трубопроводе Засорился фильтр Износ сальников Износ деталей торцевого уплотнения	Выключить двигатель и залить насос Уменьшить высоту всасывания Устранить подсос воздуха в соединениях трубопровода Прочистить фильтр Заменить Провести техническое обслуживание
11.2 Велика потребляемая мощность подключенного электродвигателя	Велико давление нагнетания Неправильная сборка насоса (вал туго проворачивается от руки)	Уменьшить давление Устранить перекосы, отрегулировать зазоры
11.3 Грется корпус подшипника ($t > 70^{\circ}\text{C}$)	Отсутствие смазки	Заполнить внутреннюю полость подшипниковых узлов смазкой
11.4 Повышенная вибрация во время работы	Неправильная центровка валов электродвигателя и насоса Износ подшипников	Отцентрировать насос Заменить подшипники