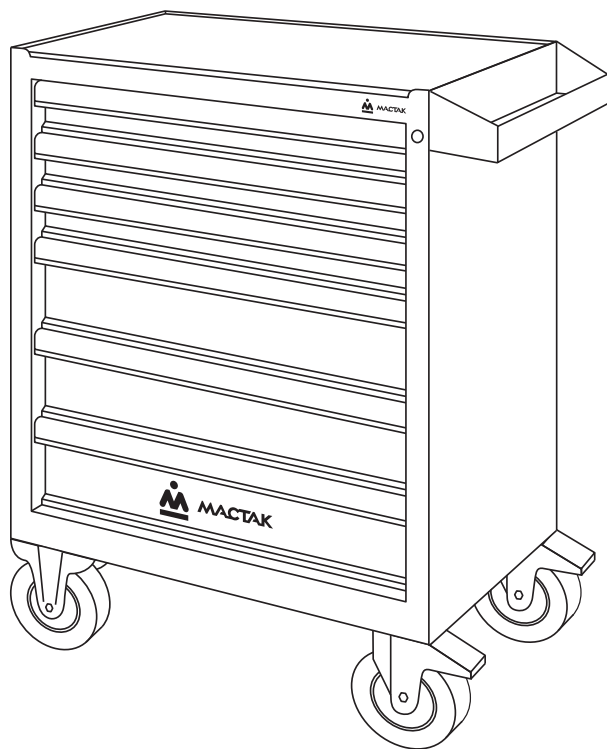


# ПАСПОРТ ИЗДЕЛИЯ

Тележка инструментальная

## СЕРИЯ «ОПТИМА»



Арт.: 521-06581MB  
521-06581MG  
521-06581MR

Спасибо!

Вы выбрали продукцию торговой марки МАСТАК, и мы надеемся, что данное изделие поможет в Вашей деятельности.

## 1. Основные технические данные

1.1. Масса нетто: 60 кг

1.2. Размеры: 680x460x955 мм

1.3. Основные параметры выдвижных полок представлены в таблице:

	Внутренние размеры, мм	Максимальная, равномерно-распределенная нагрузка, кг
Полки №1-3	580x405x75	20
Полки №4-6	580x405x150	20

### ВНИМАНИЕ!

Тележка оборудована системой антипрокидывания, не позволяющей открыть более одной полки одновременно.

## 2. Комплектность

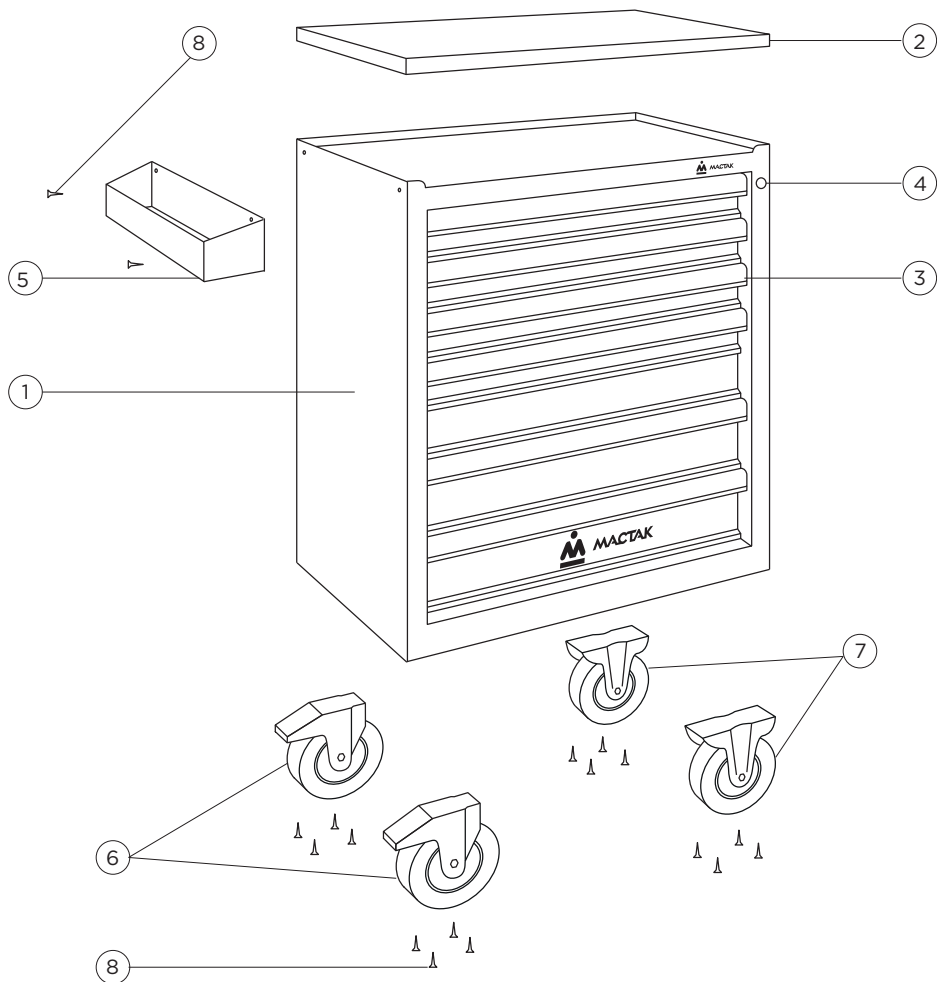
Таблица 1 (см. рис. 1)

Поз.	Наименование	Кол-во, шт.
1	Корпус тележки	1
2	Защитный коврик	1
3	Выдвижные полки	6
4	Замок	1
5	Ручка-Карман	1
6	Колесо поворотное с тормозом	2
7	Колесо не поворотное	2
8	Винт М6	18
9	Тара упаковочная	1
10	Паспорт изделия	1

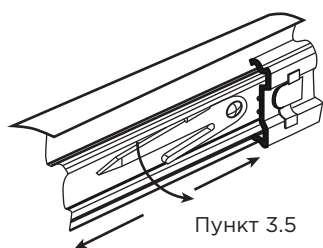
### 3. Инструкция по подготовке к эксплуатации

- 3.1. Аккуратно вскройте упаковку.
  - 3.2. Проверьте комплектность поставки (см. пункт 2). Комплектующие находятся в выдвижной полке тележки.
  - 3.3. Прикрепите колеса к корпусу тележки, установив поворотные колеса справа или слева.
  - 3.4. Прикрепите ручку-карман к корпусу тележки со стороны поворотных колес.
  - 3.5. Для доступа внутрь корпуса тележки (например, при случайном попадании туда какого-либо предмета) необходимо:
    - вставить ключ в замок и повернуть его до упора по часовой стрелке, разблокировав выдвижные полки;
    - полностью выдвинуть полку из тележки, отжать рычаги защелок с двух сторон полки (см. рис. 2);
    - извлечь полку из корпуса тележки;
    - после изъятия постороннего предмета, вставить полку в корпус тележки.
  - 3.6. Поворотом ключа в замке убедитесь в срабатывании запирающего механизма.
- ВНИМАНИЕ!** Запирание замка происходит только при полностью задвинутых полках!
- 3.7. Тележка готова к использованию.

**Рис. 1** Схема сборки тележки



**Рис. 2**  
Схема извлечения  
полки из корпуса  
тележки



## 4. Гарантийные обязательства

Предприятие-изготовитель устанавливает гарантийный срок и срок бесплатного сервисного обслуживания инструментальной тележки – 12 месяцев со дня продажи, при условии соблюдения правил эксплуатации.

Предприятие-продавец в течение гарантийного срока производит бесплатный ремонт при условии соблюдения потребителем правил эксплуатации, транспортировки и хранения.

Ремонт или замена производятся после технической экспертизы.

Экспертиза и ремонт осуществляются в установленные законом сроки в сервисном центре уполномоченной организации.

Гарантия не распространяется на оборудование, имеющее конструктивные изменения, механические или технические повреждения, вызванные использованием не по назначению или с нарушением правил и норм эксплуатации и хранения. А также в результате действий обстоятельств непреодолимой силы, таких как пожар, наводнение, землетрясение и др.

Гарантия предоставляется при наличии документа, подтверждающего факт покупки.

По истечении гарантийного срока или при нарушении правил эксплуатации, указанных в настоящем руководстве по эксплуатации, ремонт производится предприятием-продавцом в соответствии с действующими расценками.

**По всем вопросам относительно предоставления гарантии и качества продукции Вы можете обращаться официальному представителю в России:  
ООО «МАСТАК ЦЕНТР»,  
143006, Московская область, г. Одинцово, ул. Внуковская, д. 9  
Телефон: 8-800-100-1996 (доб. 911). Звонок по России бесплатный.  
Электронная почта: [remont@mactak.ru](mailto:remont@mactak.ru).**

Артикул \_\_\_\_\_

Заводской номер \_\_\_\_\_

Печать и подпись продавца \_\_\_\_\_

Дата продажи \_\_\_\_\_ 20 \_\_\_\_ г.

С условиями гарантии ознакомлен: \_\_\_\_\_

(Подпись покупателя)

### **МАСТАК «СВИБЛОВО»**

м. Свиблово  
Москва, ул. Енисейская, д. 5, корп. 2  
ТЦ "Енисей"  
ежедневно с 9:00 до 19:00  
8 (800) 100-1996 доб. 306, 336  
sviblovo@mactak.ru

### **МАСТАК «ТРАКТ»**

м. Аннино  
Москва, внешняя сторона 32-го км МКАД  
Автогипермаркет ТРАКТ, павильон 2-12  
ежедневно с 9:00 до 19:00  
8 (800) 100-1996 доб. 304, 334  
trakt@mactak.ru

### **МАСТАК «ТК МИРУСАВТО»**

м. Молодежная  
Москва, ул. Горбунова, д.12, корп. 2, стр. 6  
МКАД, 56-й км (внутренняя сторона)  
ТК МирусАвто, корп. В, второй этаж, павильон 218  
ежедневно с 9:00 до 19:00  
8 (800) 100-1996 доб. 305  
mirus@mactak.ru

### **МАСТАК «ЮЖНЫЙ ПОРТ»**

м. Кожуховская  
Москва, 2-й Южнопортовый проезд, д.14/22, стр.1  
Торговый комплекс "Южный Порт"  
ежедневно с 9:00 до 19:00  
8 (800) 100-1996 доб. 302, доб. 332  
up@mactak.ru

### **МАСТАК «СПБ»**

м. Международная  
Санкт-Петербург, ул. Софийская, 14  
ежедневно с 9:00 до 19:00  
8 (800) 100-1996 доб. 311  
spb@mactak.ru