

Измеритель КСВ

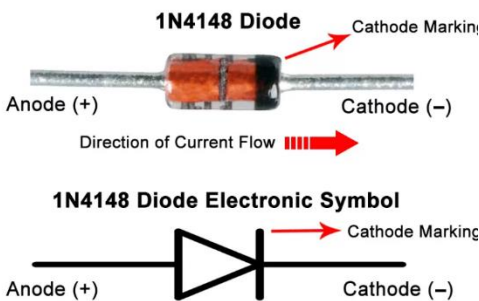
Плата измерителя коэффициента стоячей волны выполнен на базе микроконтроллера ATMeга48. Подключается к измерительной линии любой конструкции.

Входы подключаются к измерительной линии в произвольном порядке. Программа сама определит прямой и отраженный канал. Для нормальной работы КСВ метра необходимо, чтобы выходные напряжения измерительной линии не превышали 4.5 вольт. Прибор показывает значения КСВ от 1.0 до 9.9. КСВ > 9.9 не индицируется, на индикаторе появляется "Er" - Error. При отсутствии сигналов на входах X3 и X4 индикатор показывает "--".

На плате установлен стабилизатор по питанию L7805. Питание платы 7..15В постоянного тока.

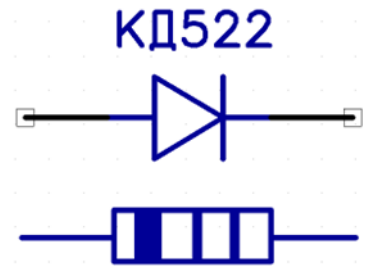
Рекомендуемый порядок сборки

Монтаж компонентов данной платы удобно начать с мелких деталей: резисторов и диодов. Цоколевка диодов КД522 отображена на рисунке, т.к. отличается от импортной маркировки и известны случаи, что происходит путаница. Будьте внимательный. У стабилитронов 5v6 цоколевка как у всех импортных диодов в корпусе DO-35 (см. фото). Далее производится монтаж остальных компонентов, включая

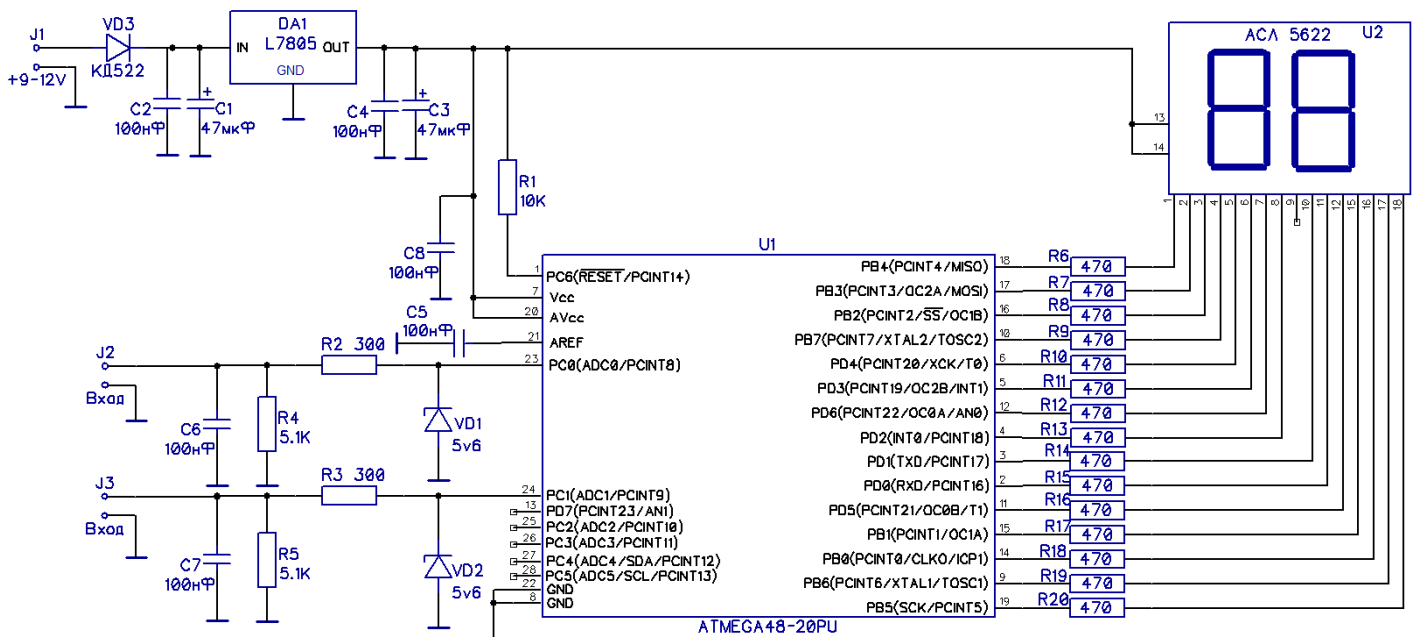


процессор. Особых сложностей при монтаже элементов нет. В последнюю очередь устанавливают индикатор с другой стороны плат согласно маркировке на плате.

Прибор в настройке не нуждается. При правильном монтаже устройство начинает работать сразу.



Принципиальная схема



Монтажная схема

