

Каталог запасных частей

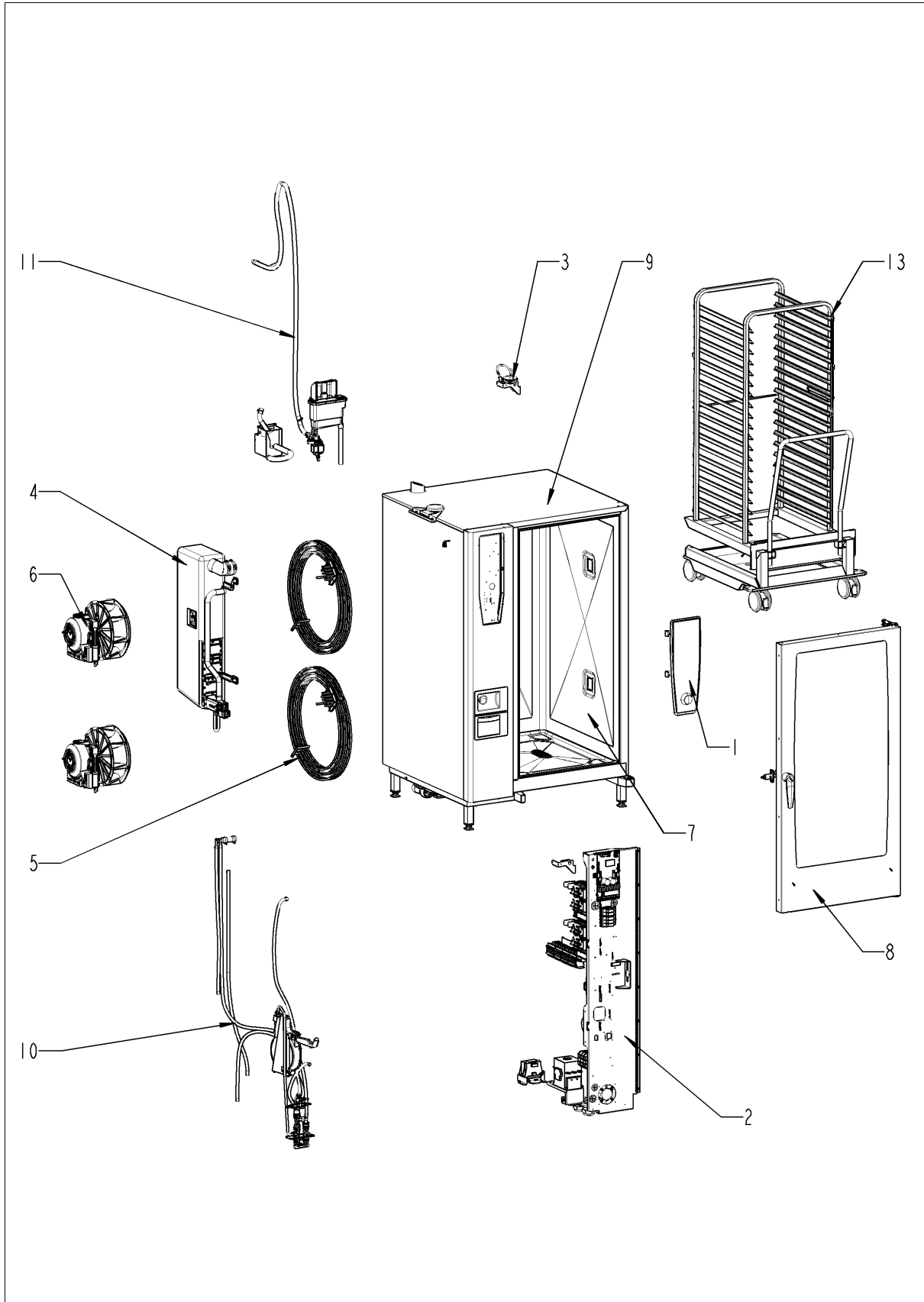
SelfCookingCenter® whiteefficiency®

SelfCooking Center 202 - 20 x 2/1 GastronormE

E22SH1112



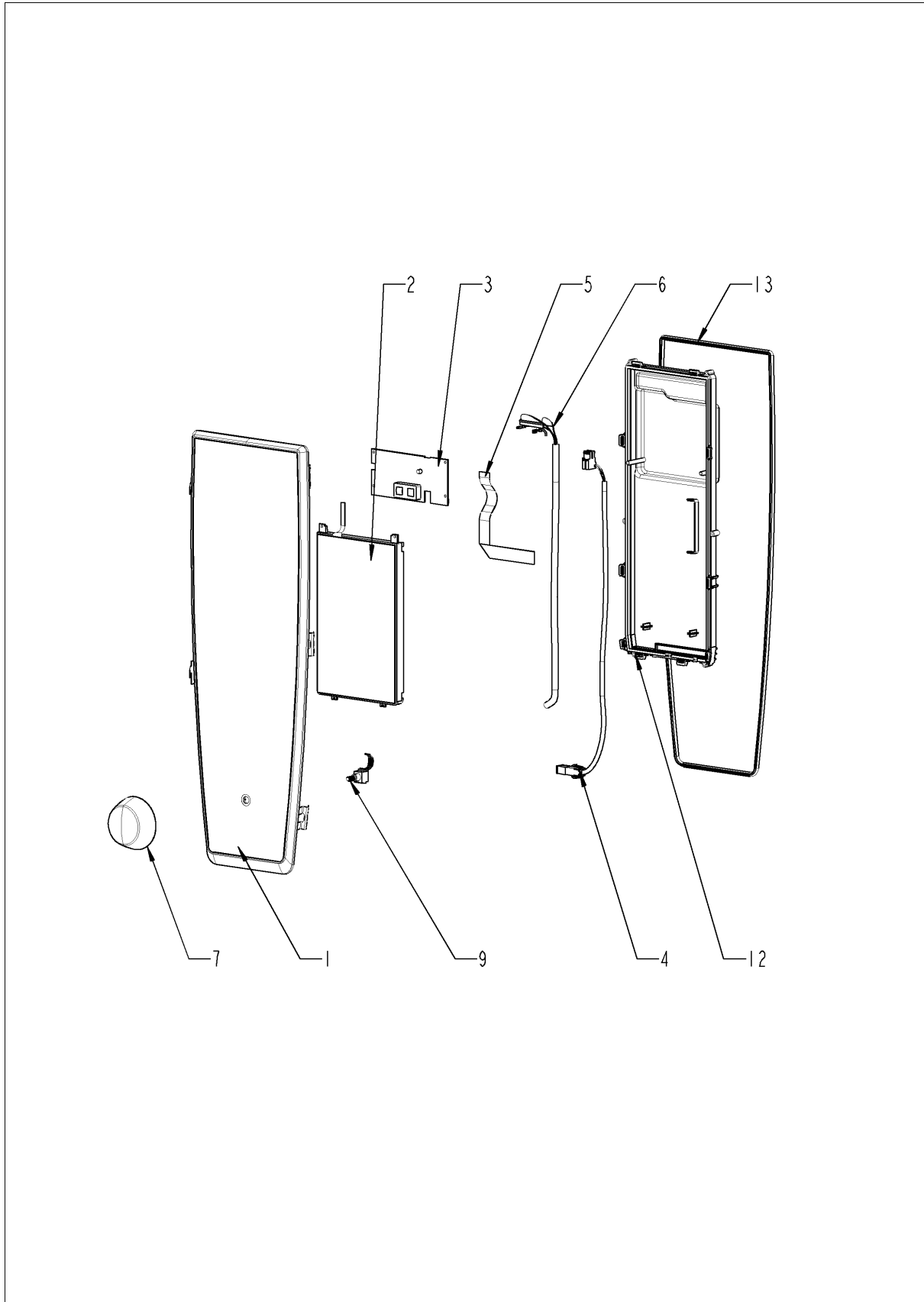
SelfCookingCenter® whiteefficiency®



SelfCookingCenter® whiteefficiency®

Поз.	Артикул	Описание	Кол-во
1		Панель управления	1
2		Электроустановка	1
3		Контроль влажности ClimaPlus	1
4		Парогенератор	1
5		ТЭНы рабочей камеры	1
6		Мотор и крыльчатка вентилятора	1
7		Рабочая камера	1
8		Дверь	1
9		Внешний корпус	1
10		Подача воды	1
11		Система CleanJet + Care	1
13		Стандартный акссесуар	1

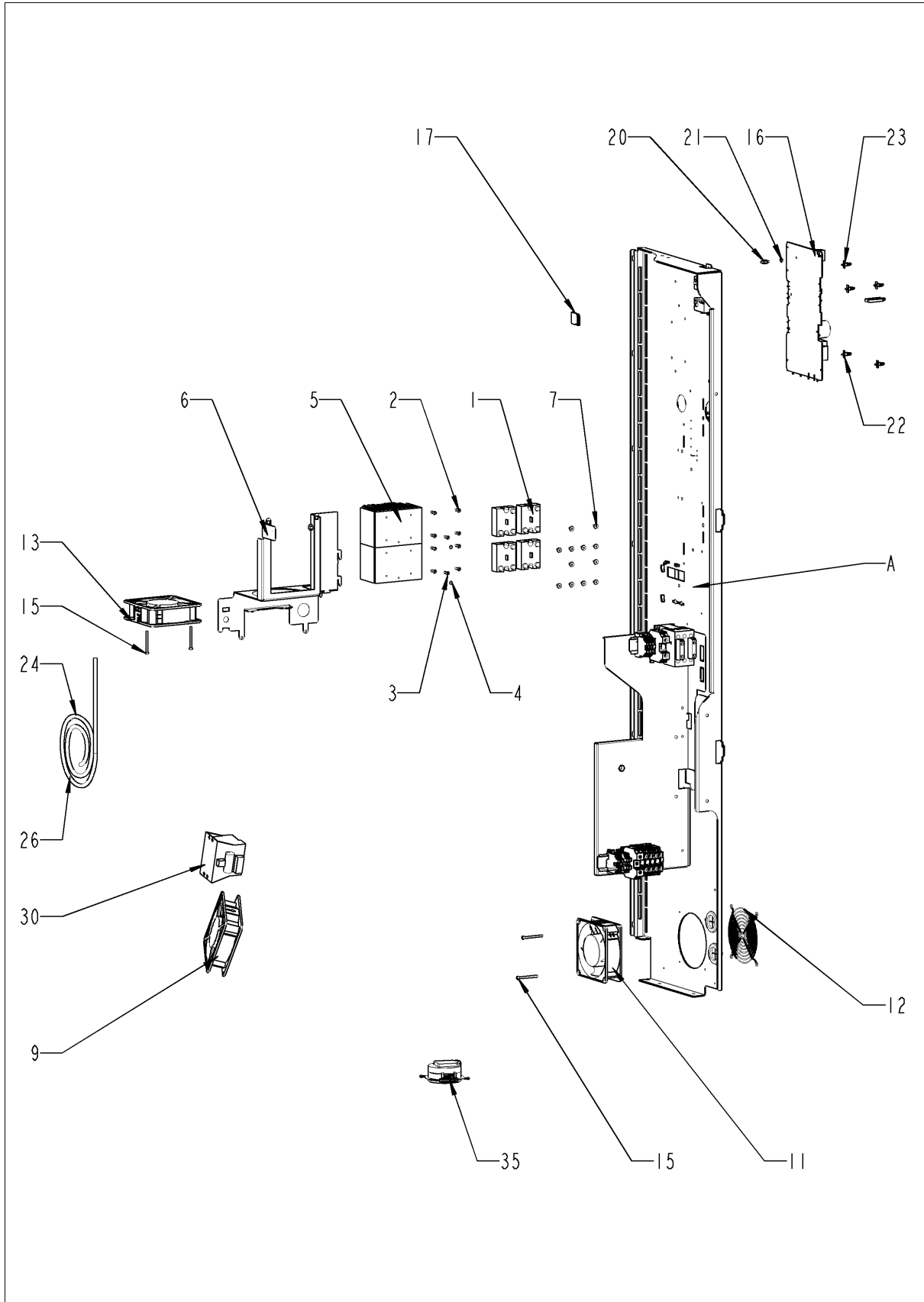
Панель управления



Панель управления

Поз.	Артикул	Описание	Кол-во
1	87.01.005	Вставка панели управления с декоративной накладкой *RAT*	1
2	42.00.112	Плата дисплея TFT	1
3	42.00.081	Плата интерфейса A1	1
4	40.03.467	Кабель "контактор - плата интерфейса A1"	1
5	40.03.515	Кабель данных "плата интерфейса A1 - дисплей TFT"	1
6	40.03.516	Кабель данных "плата интерфейса A1 - процессор"	1
7	16.02.062	Рукоятка диска набора	1
9	40.00.404	Генератор импульсов	1
12	16.01.910	Крышка платы управления с уплотнением	1
13	16.01.908	Кромка уплотнения вставки панели	1

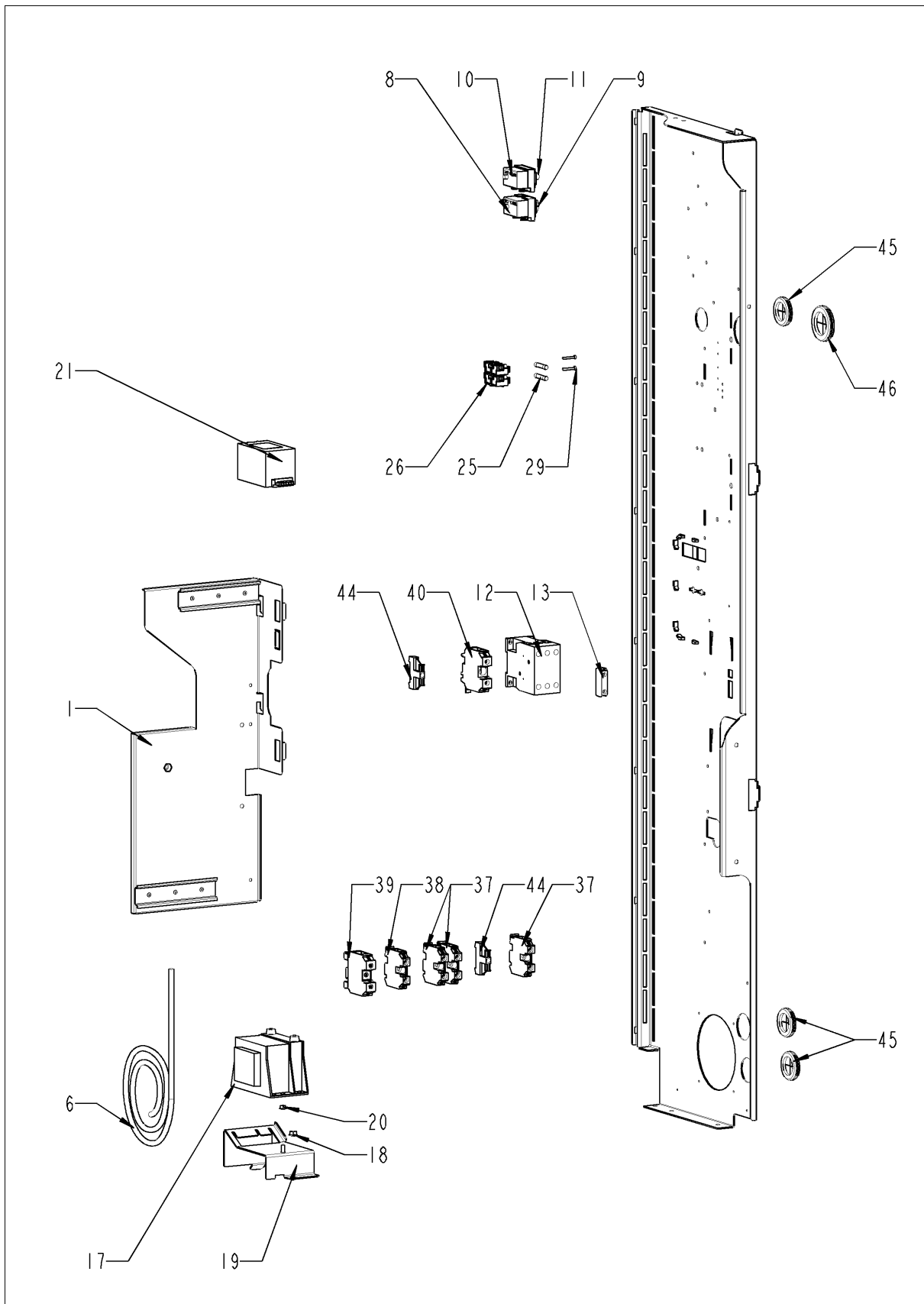
Электроустановка



Электроустановка

Поз.	Артикул	Описание	Кол-во
1	40.01.589	Твердотельное реле	8
2	10.00.061	Винт с плоско-выпуклой головкой Torx T20 M4x12	16
3	10.00.061	Винт с плоско-выпуклой головкой Torx T20 M4x12	4
4	1204.0120	Шайба-гровер А4,3	4
5	40.03.931	Малый радиатор охлаждения 2 реле SSR	4
6	40.02.858	Крепеж радиатора охлаждения реле SSR	2
7	10.00.507	"Винт с плоско-выпуклой головкой Torx T20 5/16""	24
9	40.03.948	Вентилятор охлаждения с датчиком NTC	1
11	40.03.425	Вентилятор охлаждения	1
12	2005.0106	Защитная решетка вентилятора	1
13	40.03.425	Вентилятор охлаждения	1
14	40.03.425	Вентилятор охлаждения	1
15	10.00.564	Винт с плоско-выпуклой головкой Torx T20 M4x45	6
16	42.00.160	Плата управления	1
17	42.00.128	SD-карта памяти 4 Гб	1
20	10.00.243	Проставочная втулка M4x8	1
21	1104.0121	Самозажимная шестигранная гайка M4	1
22	40.03.756	Фиксатор платы управления	1
23	40.03.533	Фиксатор платы управления	4
24	40.03.999	Кабель шины передачи данных 1.5 м	1
26	40.03.998	Кабель шины передачи данных 1.15 м	1
30	40.03.772	Трансформатор вентилятора охлаждения	1
35	40.03.989	Динамик К 64 WPT	1
A		Агрегат контактора	1

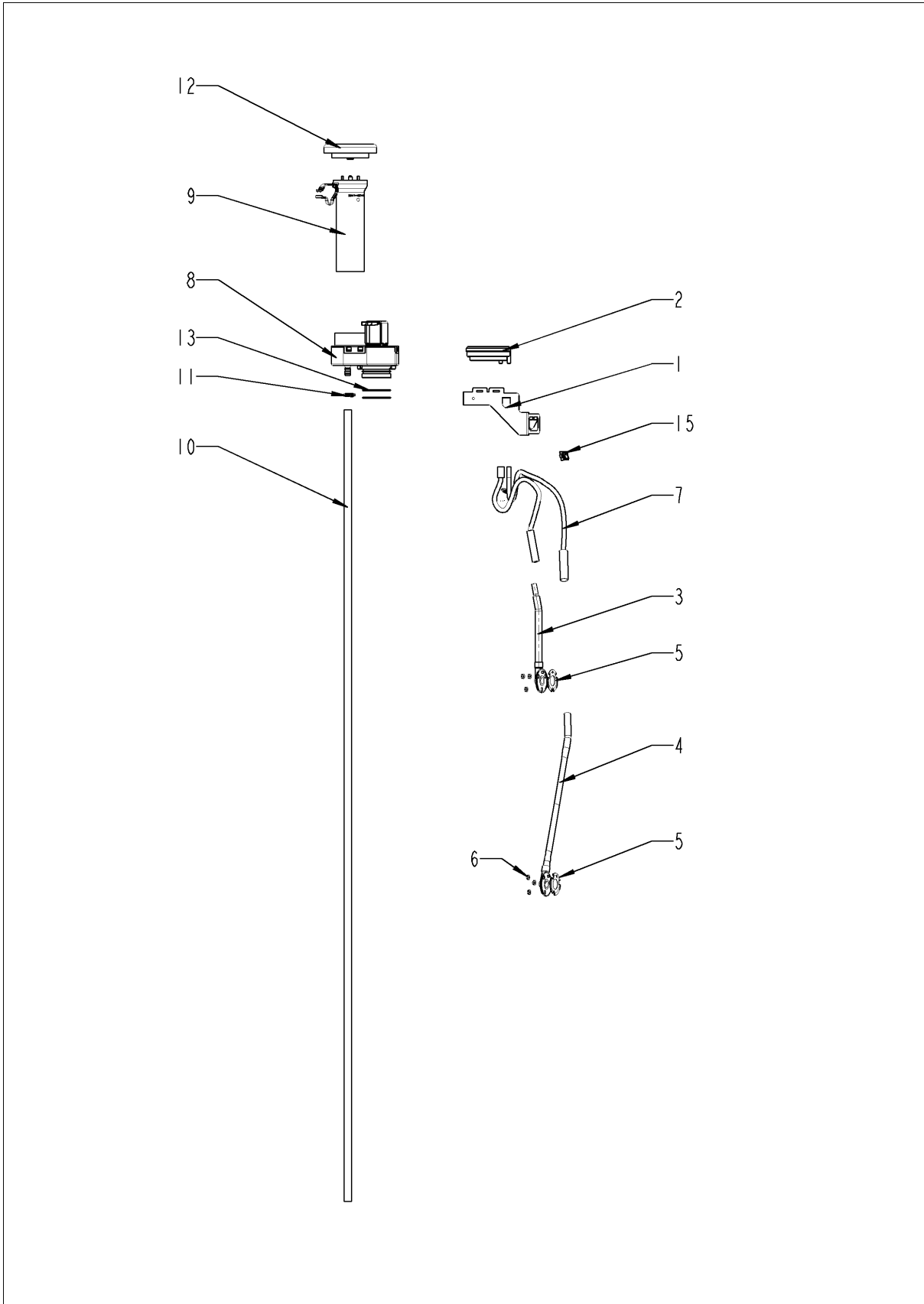
Электроустановка



Электроустановка

Поз.	Артикул	Описание	Кол-во
1	40.02.696	Contactor assembly	1
5	40.03.978	Кабель "контактор-твердотельное реле"	1
6	40.03.450	Жгут кабеля управления	1
8	40.01.329	Аварийный термостат парогенератора 183°C	1
9	3014.0302	Шестигранная гайка M10 для аварийного термостата	1
10	40.01.482	Аварийный термостат рабочей камеры 365°C	1
11	3014.0327	Шестигранная гайка M10x1,0	1
12	40.03.666	Контактор V&J K3-74B00 190 R	1
13	40.02.641	Блок-контакт V&J HN10 N/O	1
17	40.03.348	Трансформатор T1	1
18	10.01.065	Шестигранная гайка M5	1
19	40.03.759	поддержку для трансформатор	1
20	10.00.709	Шестигранная гайка M6 с буртиком	1
21	40.02.424	Фильтр электрошумов	1
25	4001.0224	Предохранитель 6.35x32мм	2
26	40.02.512	Вставкодержатель 2полюсный	1
29	10.00.365	Винт с плоско-выпуклой головкой Torx M3x20	2
37	40.03.729	Клемма серая WKN 35/U	3
38	40.03.730	Клемма синяя WKN 35/U	1
39	40.01.610	Клемма заземления 20 WKN 70SL/U	1
40	40.01.611	Клемма серая WKN 70/U	1
44	4001.1203	Торцевая пластина установочной направляющей	3
45	4007.0620	Мембрана DGC 29	3
46	4007.0621	Мембрана DGC 36	2

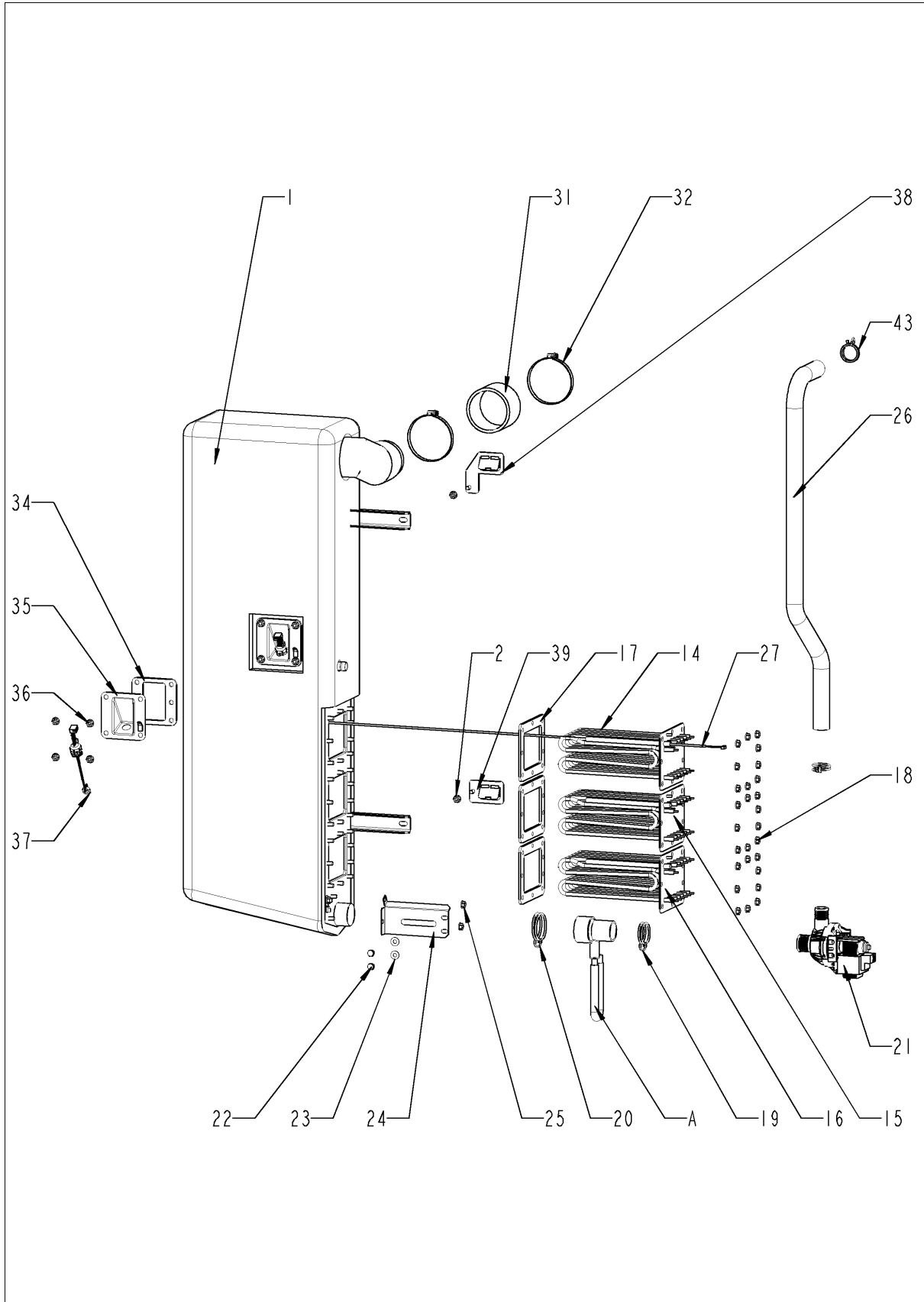
Контроль влажности ClimaPlus



Контроль влажности ClimaPlus

Поз.	Артикул	Описание	Кол-во
1	22.00.882	Крепеж датчика давления	2
2	3017.1011	Датчик давления регулятора влажности Huba 401	1
3	22.00.908	Внутренний патрубок датчика дифференциального давления	1
4	22.00.850	Внешний патрубок датчика дифференциального давления	1
5	22.00.881	Уплотнение патрубка	2
6	1104.0122	Шестигранная комбинированная гайка M4	6
7	22.00.525	Комплект шлангов датчика дифференциального давления	1
8	22.00.725	Клапан контроля влажности в сборе	1
9	22.00.916	Труба воздуховода	1
10	22.00.958	Сливной шланг клапана контроля влажности	1
11	2066.0527	Хомут \varnothing 14mm	2
12	22.00.767	Крышка вентиляционного отверстия	1
13	22.00.837	Уплотнительное кольцо клапана контроля влажности	2
15	10.00.111	Кабельный зажим длинный	2

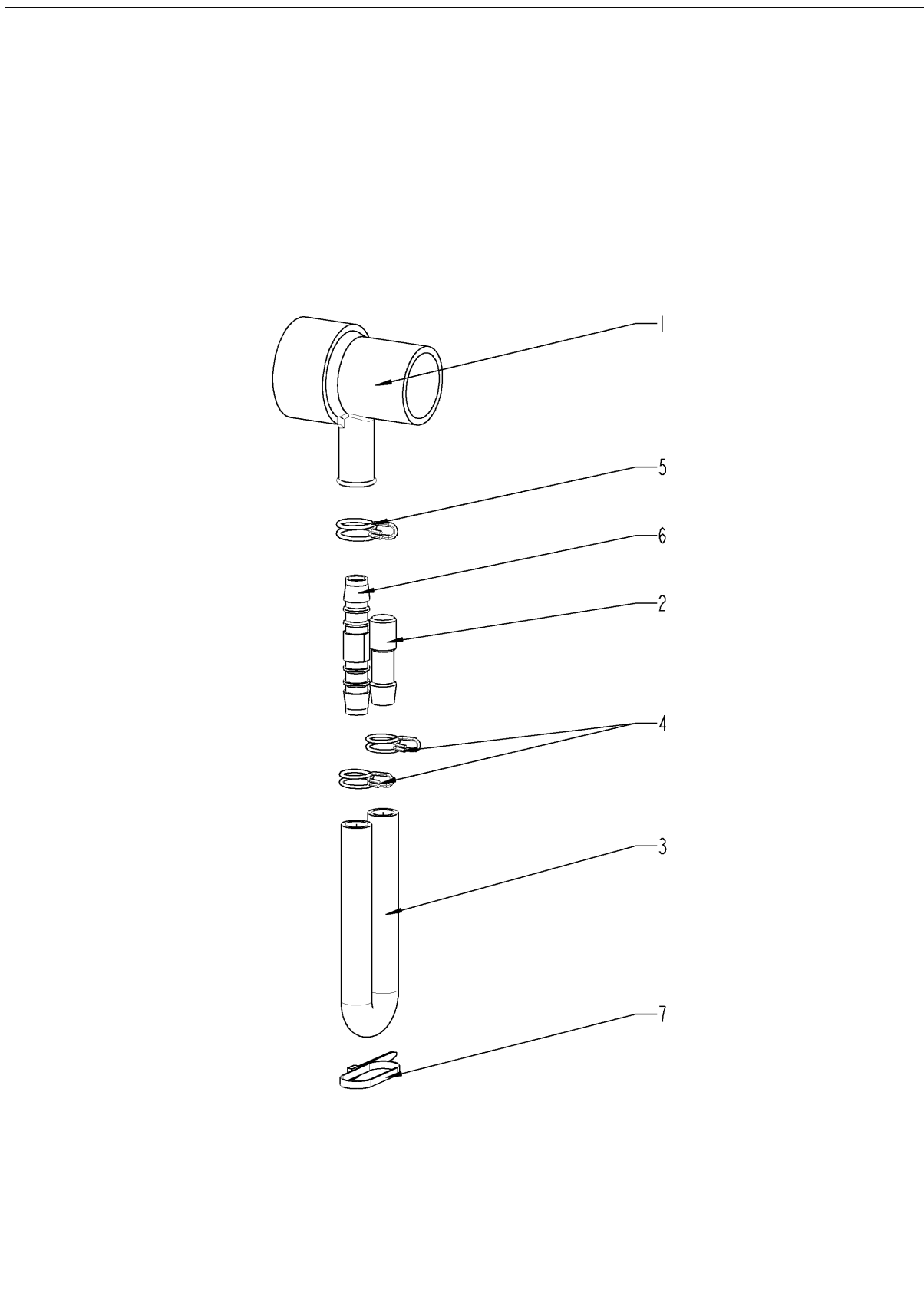
Парогенератор



Парогенератор

Поз.	Артикул	Описание	Кол-во
1	44.00.947	Парогенератор с теплоизоляцией	1
2	10.00.709	Шестигранная гайка М6 с буртиком	2
14	44.01.336	ТЭН парогенератора	1
15	44.01.340	ТЭН парогенератора без трубки	1
16	44.01.340	ТЭН парогенератора без трубки	1
17	44.00.279	Уплотнение ТЭНа парогенератора	3
18	10.00.709	Шестигранная гайка М6 с буртиком	27
19	2066.0519	Хомут 35,6мм	1
20	2066.0526	Хомут ø46mm	1
21	44.00.207	Насос парогенератора	1
22	1006.0762	Винт с шестигранной головкой М6х10	2
23	1306.0222	Шайба А6,4х15х1,5	2
24	44.00.232	Крепеж насоса парогенератора	1
25	10.00.709	Шестигранная гайка М6 с буртиком	2
26	44.01.224	Сливной шланг парогенератора	1
27	40.04.107	Термопара парогенератора *В5*	1
29	10.00.414	Кабельный захват, черный, 120°	1
30	1104.0122	Шестигранная комбинированная гайка М4	1
31	44.00.362	Паропровод 70х5	1
32	2066.0516	Хомут 60-80мм	2
34	44.00.280	Уплотнение ТЭНа парогенератора+вставки электрода уровня воды	1
35	2920.1300	Вставка электрода уровня воды	1
36	10.00.709	Шестигранная гайка М6 с буртиком	4
37	44.01.408	Электрод уровня воды 90 мм	1
38	44.01.168	Крепежный уголок парогенератора	1
39	44.01.181	Крепежный уголок парогенератора	1
43	2066.0518	Хомут 30мм	2
A	8354.1320	Горловина соединения насоса в сборе	1

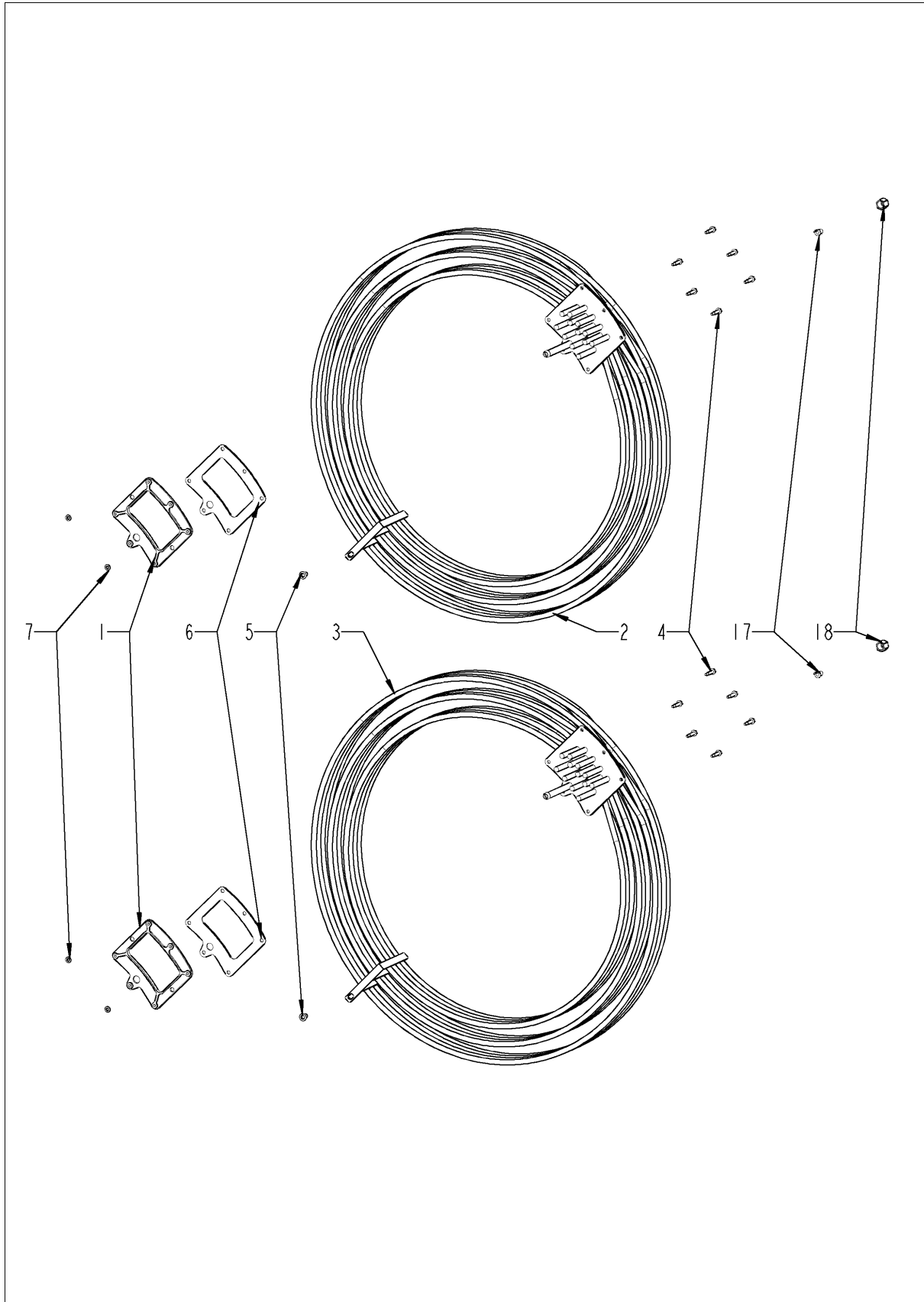
Горловина соединения насоса



Горловина соединения насоса

Поз.	Артикул	Описание	Кол-во
1	2118.1000	Горловина соединения насоса	1
2	2120.1259	Заглушка 10мм	1
3	2110.1008	Силиконовая трубка \varnothing 10x2мм	1
4	2066.0527	Хомут \varnothing 14mm	2
5	2066.0530	Хомут \varnothing 16.4mm	1
6	2062.0331	Соединительный шланг высокого давления GS 10	1
7	4005.0101	Пластиковая застежка 145 мм	1

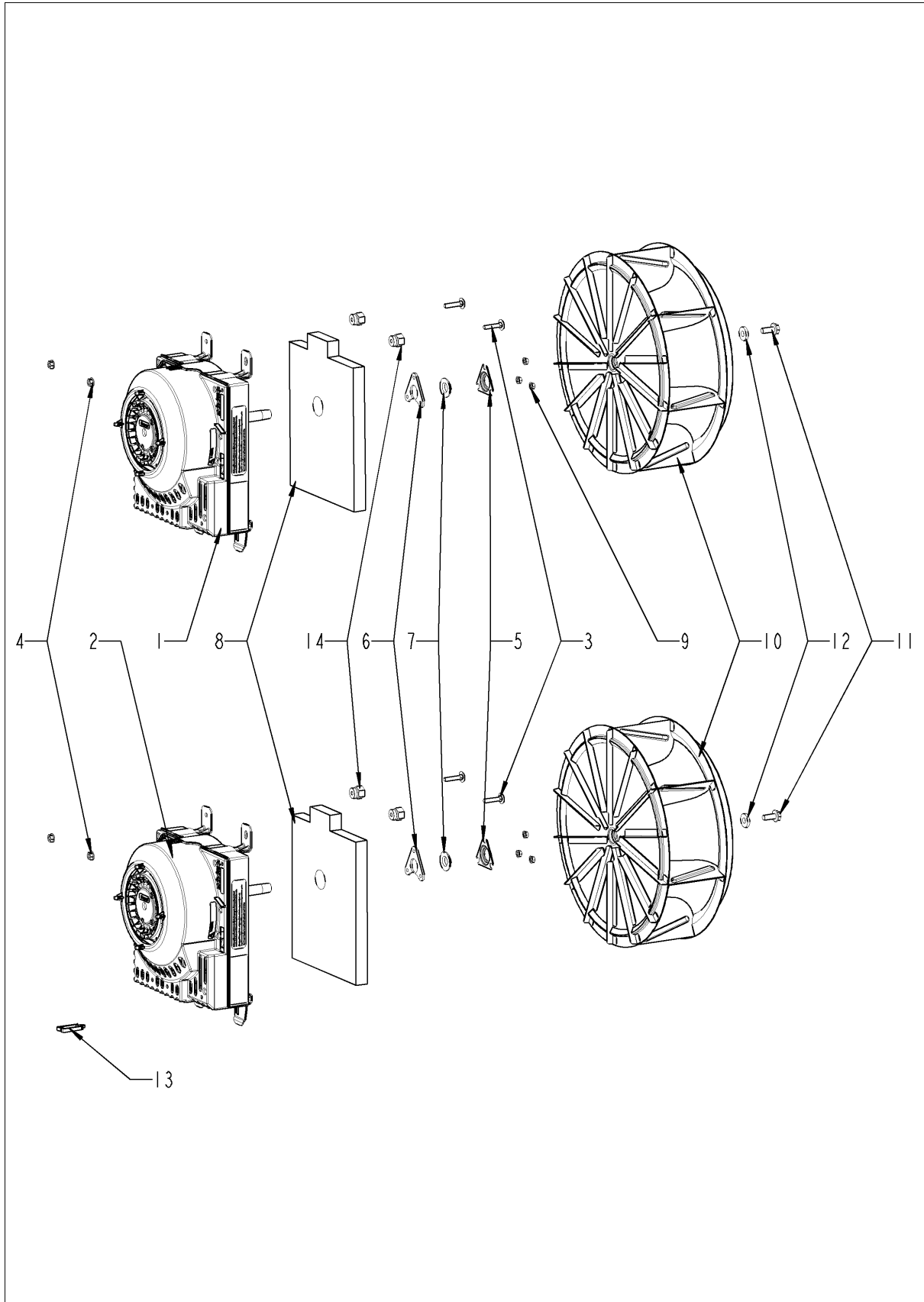
ТЭНы рабочей камеры



ТЭНы рабочей камеры

Поз.	Артикул	Описание	Кол-во
1	40.03.413	Контрфланец ТЭНа	2
2	40.03.300	ТЭН	1
3	40.03.300	ТЭН	1
4	10.00.109	Винт с шестигранной головкой M5x23	12
5	10.01.076	Накидная гайка M5*A2	2
6	40.03.416	Уплотнение ТЭНа	2
7	1107.0103	Крепежная шайба $\varnothing 3$	4
17	50.01.471	Форсунка увлажнения	2
18	50.00.846	"Соединительная гайка M12x13.2 N	2

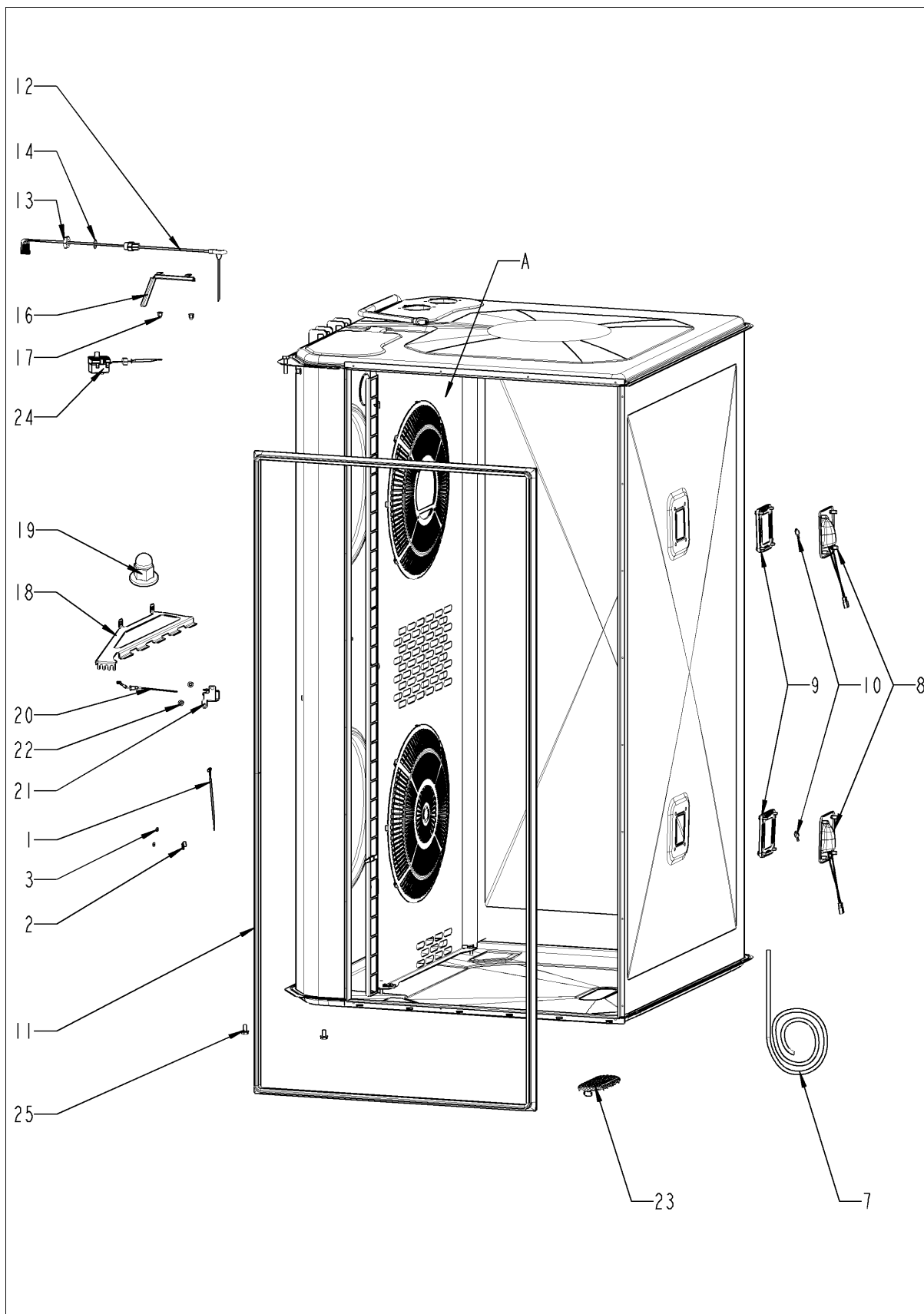
Мотор и крыльчатка вентилятора



Мотор и крыльчатка вентилятора

Поз.	Артикул	Описание	Кол-во
1	40.03.513	Мотор вентилятора	1
2	40.03.513	Мотор вентилятора	1
3	10.01.049	Болт с грибовидной головкой и квадратной шейкой 6x30	8
4	10.00.709	Шестигранная гайка М6 с буртиком	4
5	22.00.721	Фланец сальника вала мотора	2
6	22.00.722	Приёмная стойка сальника	2
7	22.00.083	Сальник вала мотора	2
8	20.01.755	Изоляция для монтажной пластины мотора	2
9	10.01.065	Шестигранная гайка М5	6
10	22.00.829	Крыльчатка вентилятора	2
11	10.00.565	Винт с шестигранной головкой М8х20	2
12	1308.0162	Шайба А8,4	2
13	10.00.111	Кабельный зажим длинный	3
14	20.01.411	Втулка для монтажной планки мотора	8

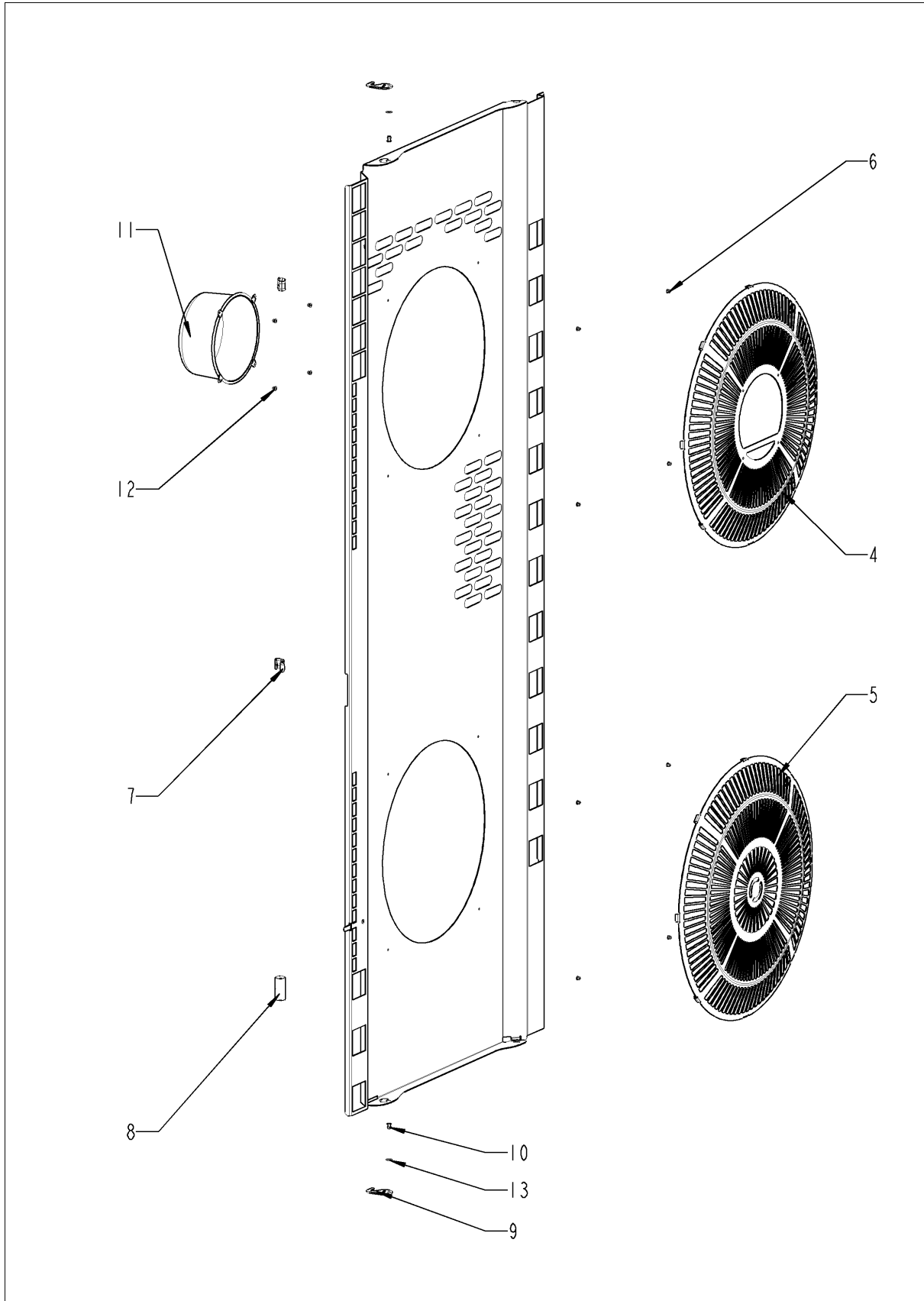
Рабочая камера



Рабочая камера

Поз.	Артикул	Описание	Кол-во
1	40.00.399	Термопара регулятора влажности	1
2	10.00.087	Прижимная планка датчика	1
3	10.00.100	Самозажимная шестигранная гайка М4	1
7	40.03.532	Электропроводка внутреннего освещения	1
8	40.00.098	Отражатель внутреннего освещения	2
9	40.00.091	Установочная рамка со стеклом и уплотнениями	2
10	3024.0201	Галогеновая лампа рабочей камеры 300°C	1
10	3024.0201	Галогеновая лампа рабочей камеры 300°C	1
11	20.00.399	Уплотнение двери	1
12	40.02.101	Термокерн	1
13	10.00.612	Шестигранная гайка М16, плоская	1
14	1315.0104	Шайба медная 16x20x1,5	1
16	40.01.317	Экран датчика температуры сердцевины	1
17	10.01.076	Накидная гайка М5*А2	2
18	22.00.780	Опора завихрителя	1
19	10.01.076	Накидная гайка М5*А2	4
20	40.03.528	Термопара рабочей камеры В1	1
21	40.03.782	Защитная пластина термопары рабочей камеры	1
22	10.01.076	Накидная гайка М5*А2	2
23	54.01.117	Сливная решетка	1
24	40.01.482	Аварийный термостат рабочей камеры 365°C	1
25	3014.0327	Шестигранная гайка М10x1,0	1
А	22.00.750	Завихритель	1

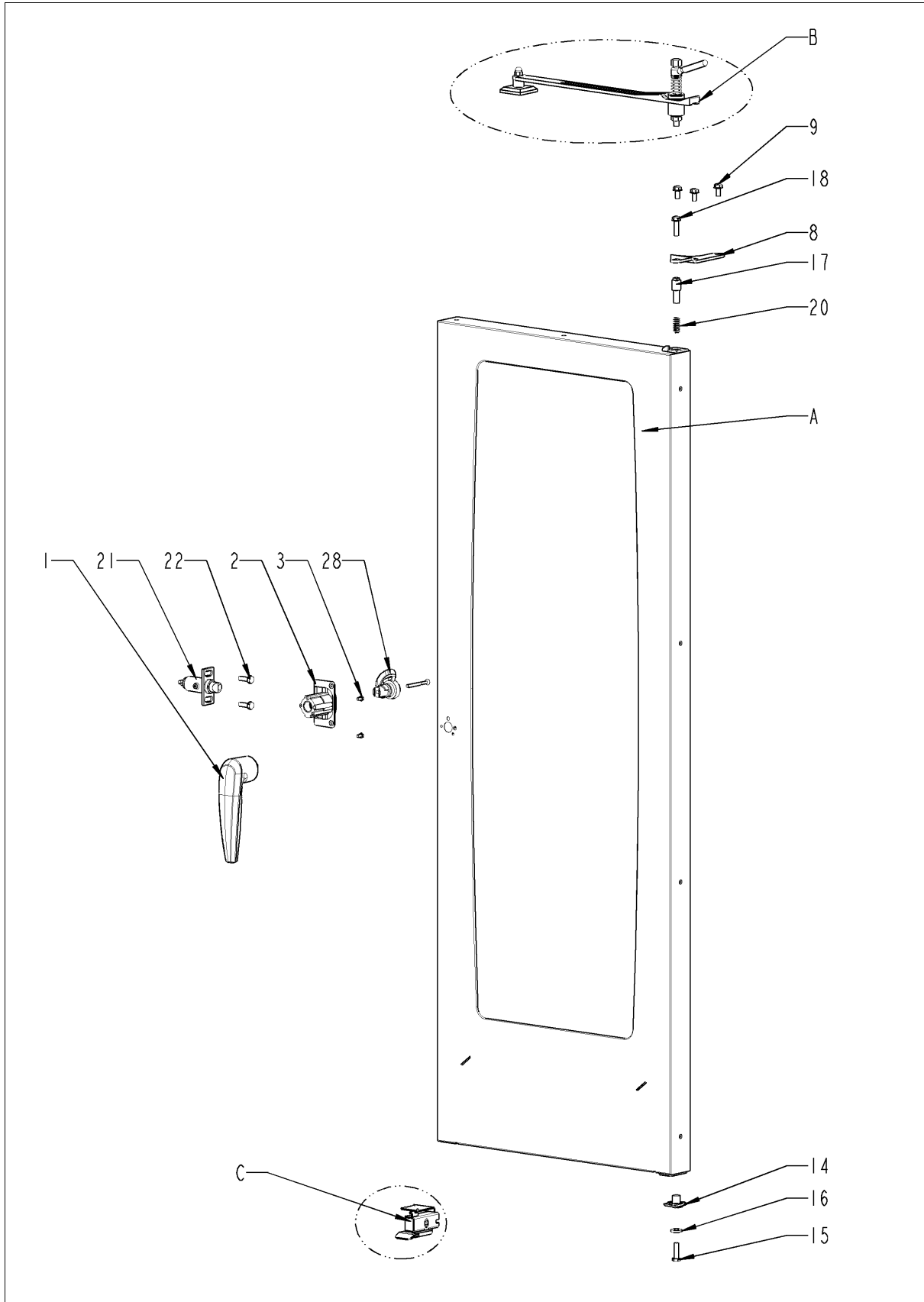
Завихритель



Завихритель

Поз.	Артикул	Описание	Кол-во
4	22.00.730	Hand protection	1
5	22.00.734	Hand protection	1
6	10.00.515	Заклепка 3.2x5 A4	8
7	40.03.780	Фиксатор кабеля термокерна	3
8	22.00.491	Трубка для термокерна	1
9	2760.1370	Фиксатор воздушной перегородки	2
10	1604.0167	Заклепка 4x10	3
11	22.00.361	Вытяжка завихрителя	1
12	10.00.515	Заклепка 3.2x5 A4	4
13	10.00.744	Шайба A4,3 *A4	1

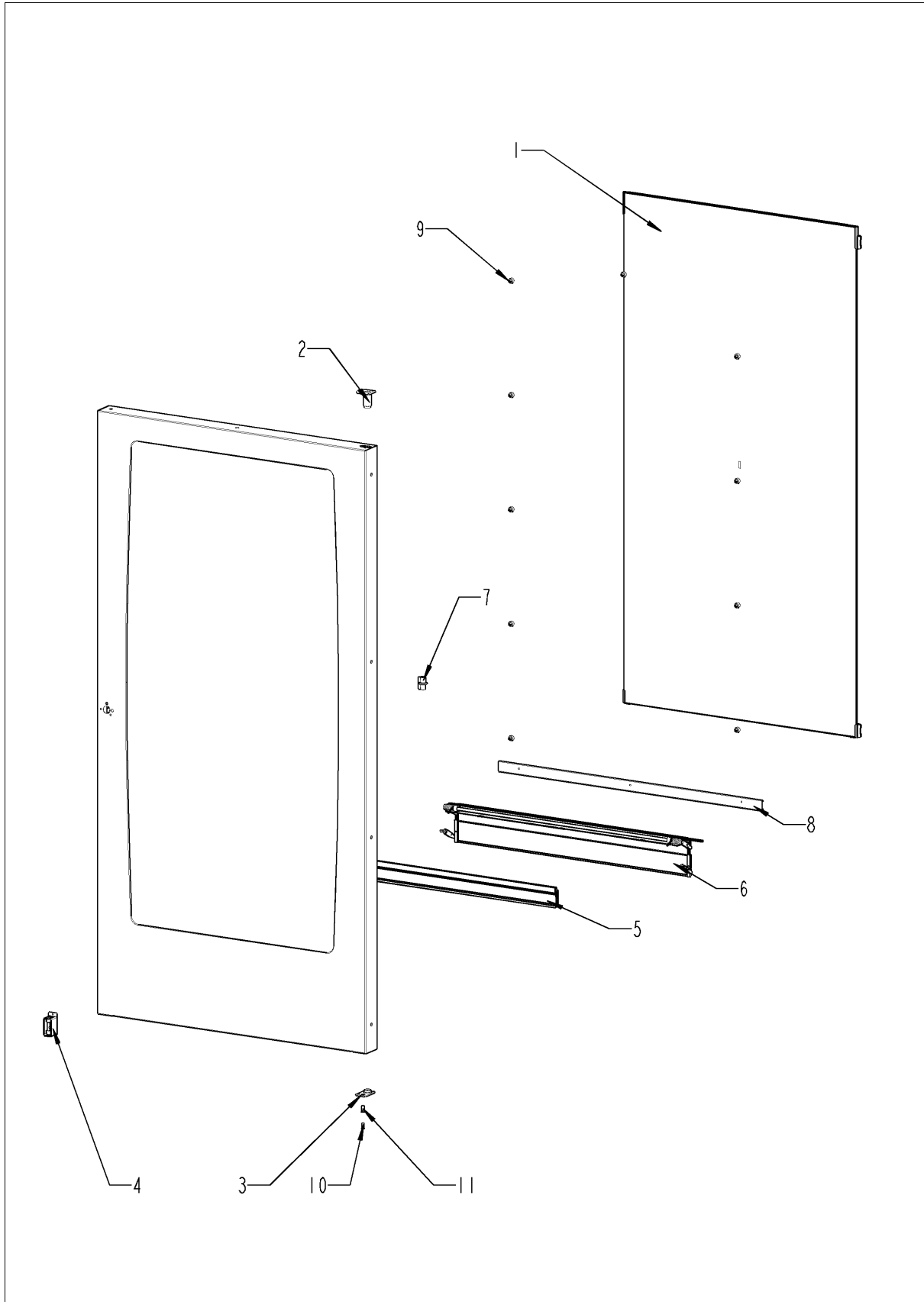
Дверь



Дверь

Поз.	Артикул	Описание	Кол-во
1	24.00.136	Рукоятка двери	1
2	24.01.350	Замок	1
3	10.00.697	Винт с шестигранной головкой M5x10 A2 ISO 7380, предварительно грунтован	2
4	1305.0160	Шайба A5,3x10мм	2
5	10.00.090	Колпачок для винта Torx T30	1
7	10.00.696	Винт с внутренним шестигранником M4x6 A2 ISO 7380, предварительно грунто	2
8	24.00.133	Верхний кронштейн двери	1
9	1008.0768	Декоративный винт M8x16	3
14	24.00.145	Ось двери	1
15	1008.0766	Винт с шестигранной головкой M8x30	1
16	1308.0162	Шайба A8,4	1
17	24.00.048	Ось дверная	1
18	1008.0769	Декоративный винт M8x30	1
20	2001.0109	Пружина сжатия	1
21	24.01.351	Дверная защелка	1
22	1008.0761	Винт с шестигранной головкой M8x25	2
28	87.00.540	Ось двери	1
A	24.00.126	Дверь	1

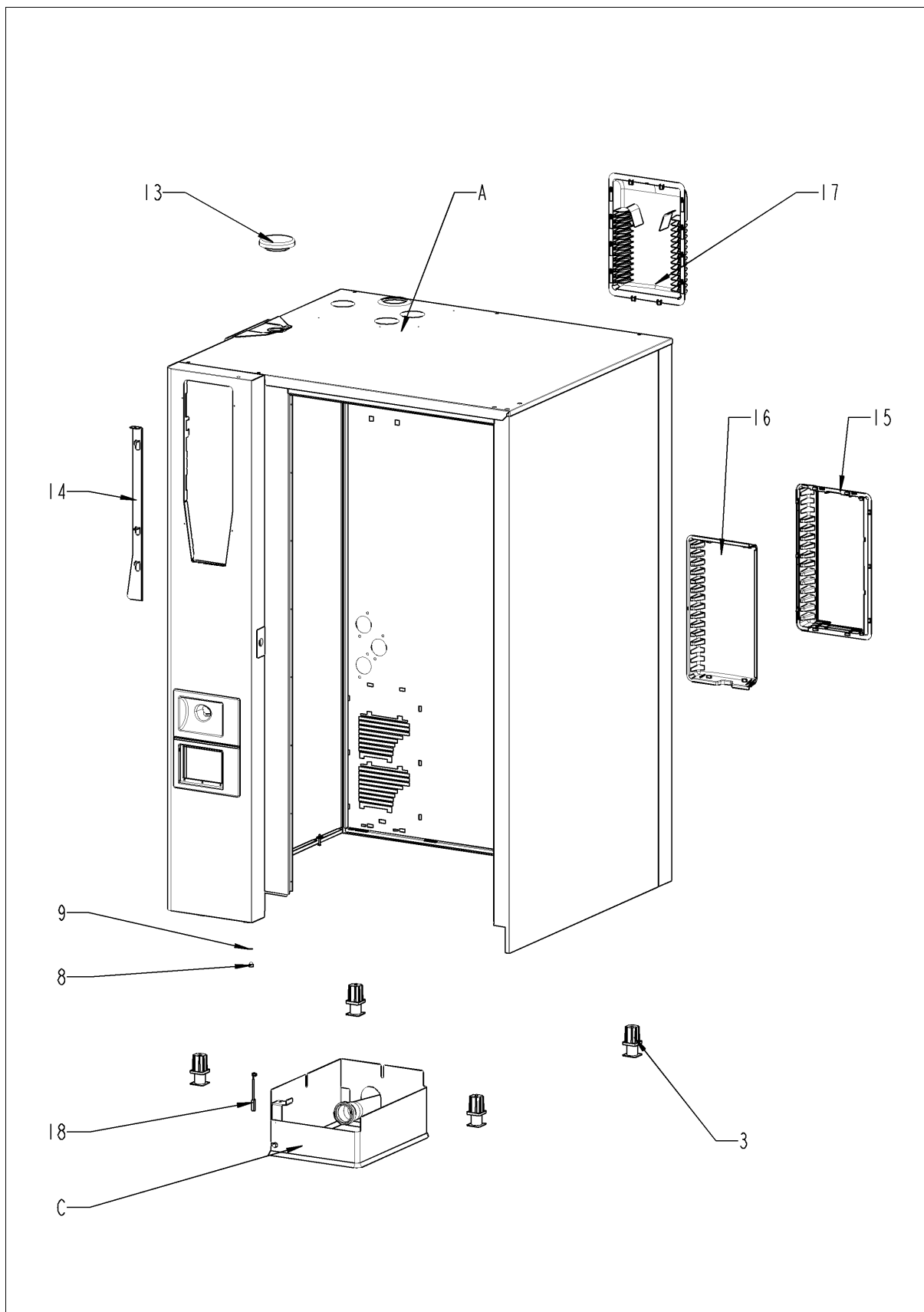
Дверь



Дверь

Поз.	Артикул	Описание	Кол-во
1	24.00.212	Внутреннее стекло двери	1
2	24.00.147	Втулка верхней оси двери	1
3	24.00.159	Установочная ось двери	1
4	24.01.346	Фиксатор с прижимным магнитом, регулируемый	1
5	24.00.194	Уплотнение стеклянной панели/тележка	1
6	24.00.178	Механизм предотвращения нагрева двери	1
7	24.00.507	Срединный крепеж внутреннего стекла	1
8	24.00.701	Дополнительное уплотнение для тележки	1
9	24.01.259	Буфер пластиковый 8,1мм	1
10	1005.1966	Винт с потайной головкой Torx M5x16	2
11	10.00.041	Заклепочная гайка M5	2

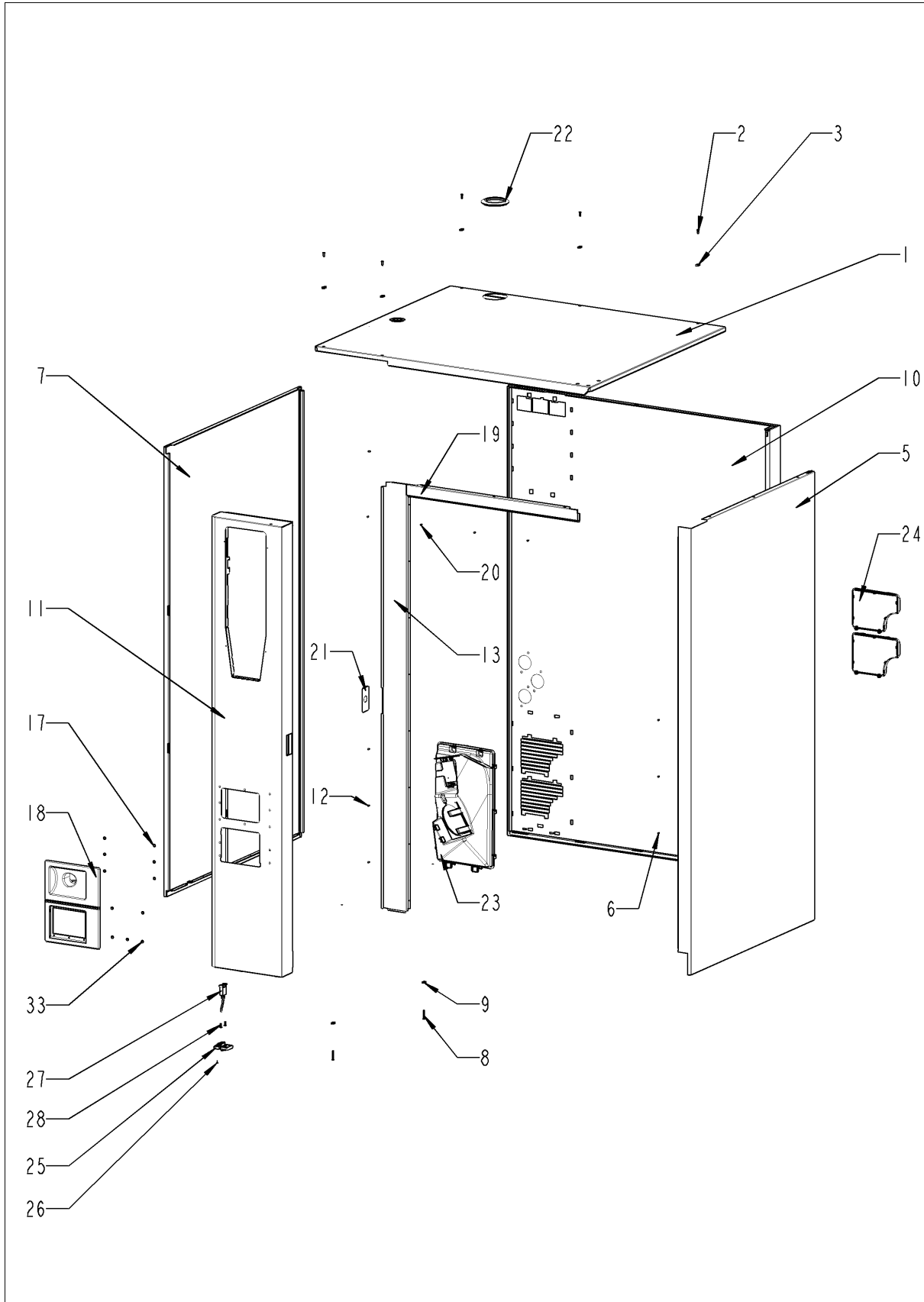
Внешний корпус



Внешний корпус

Поз.	Артикул	Описание	Кол-во
3	2039.0111	Регулируемая опора металлическая 40x40	4
8	10.00.745	Гайка накидная М6*А2	1
9	1206.0120	Шайба-гровер А6,4	1
13	22.00.767	Крышка вентиляционного отверстия	1
14	16.01.965	Механизм открытия вставки панели	1
15	40.03.385	Рамка воздушного фильтра	1
16	40.03.392	Крышка воздушного фильтра	1
17	40.03.366	Крышка выпускного отверстия	1
18	40.00.454	Датчик контакта двери 1.65м	1
A		Exterior шкаф	1
C	12.01.142	Кожух NSF для аппаратов 201-202	1

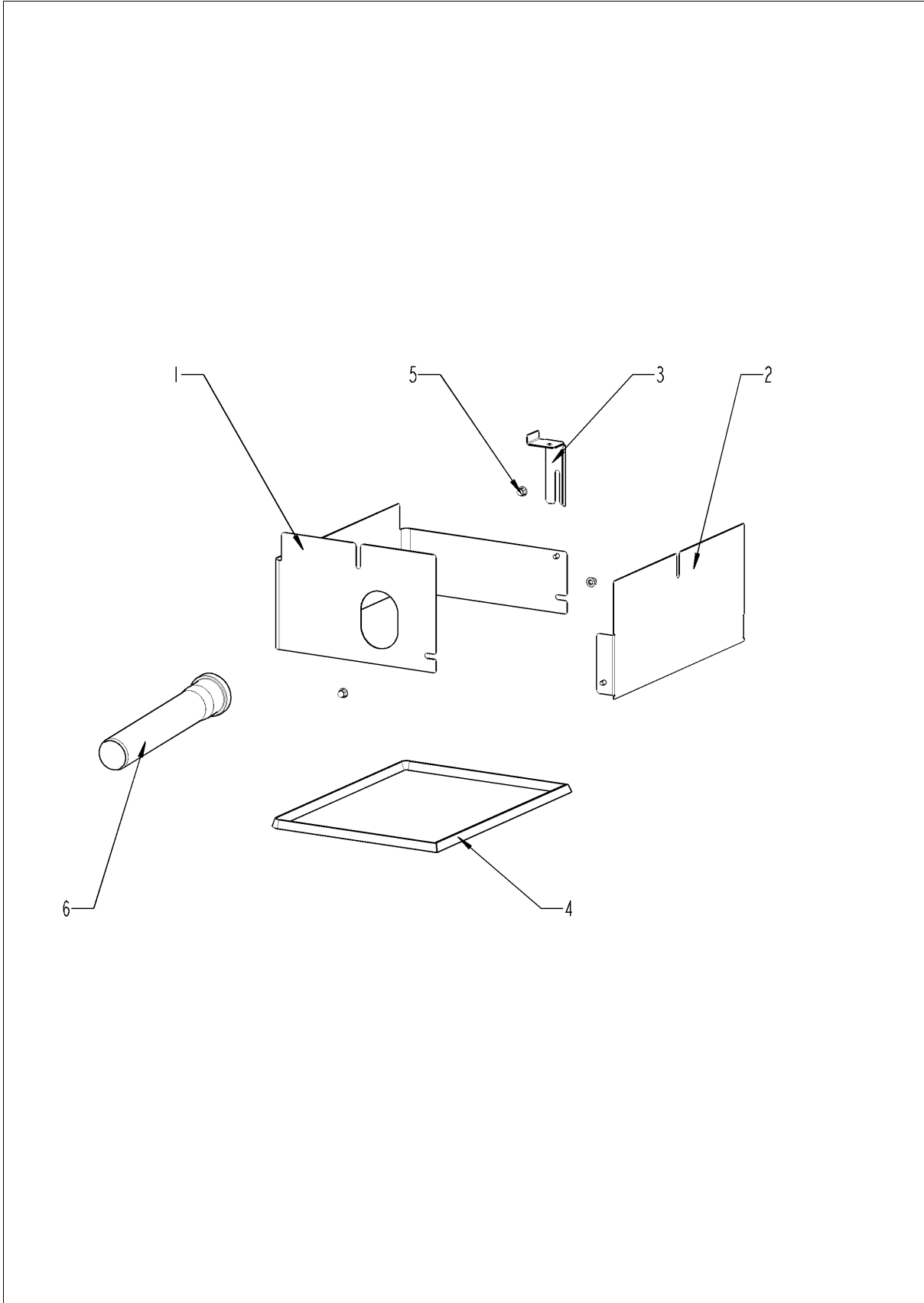
Внешний корпус



Внешний корпус

Поз.	Артикул	Описание	Кол-во
1	16.02.167	Верхняя панель	1
2	1003.2265	Самонарезной винт с потайной головкой 4,2x16	5
3	1104.0820	Фиксирующая гайка 4,2мм	5
5	16.00.158	Правая боковая панель	1
6	1603.0166	Заклепка 3.2x7.9 CNS высаженная	8
7	16.00.139	Левая боковая панель	1
8	10.00.992	Самонарезной шестигранный винт В4,2x32	2
9	1104.0820	Фиксирующая гайка 4,2мм	2
10	16.01.842	Задняя панель	1
11	16.01.863	Передняя панель	1
12	1603.0166	Заклепка 3.2x7.9 CNS высаженная	8
13	16.00.358	Перекладина передней панели	1
14	10.00.745	Гайка накидная М6*А2	2
18	16.01.942	Пластиковый кожух для ручного душа	1
19	16.00.331	Верхняя перекладина	1
20	1603.0166	Заклепка 3.2x7.9 CNS высаженная	4
21	24.02.263	Розетка	1
22	16.01.579	Уплотнение вентиляционной трубы d=74 79mm	1
23	40.03.262	Кожух вентилятора	1
24	40.02.684	Воздушный фильтр	2
25	16.00.329	Крышка USB-интерфейса	1
26	10.00.103	Винт EJOT 3.5x10	1
27	40.04.047	Кабель интерфейса USB 1.6 м	1
28	10.00.460	Винт EJOT 3,5x14	2
33	1107.0100	Крепежная шайба ø4	12

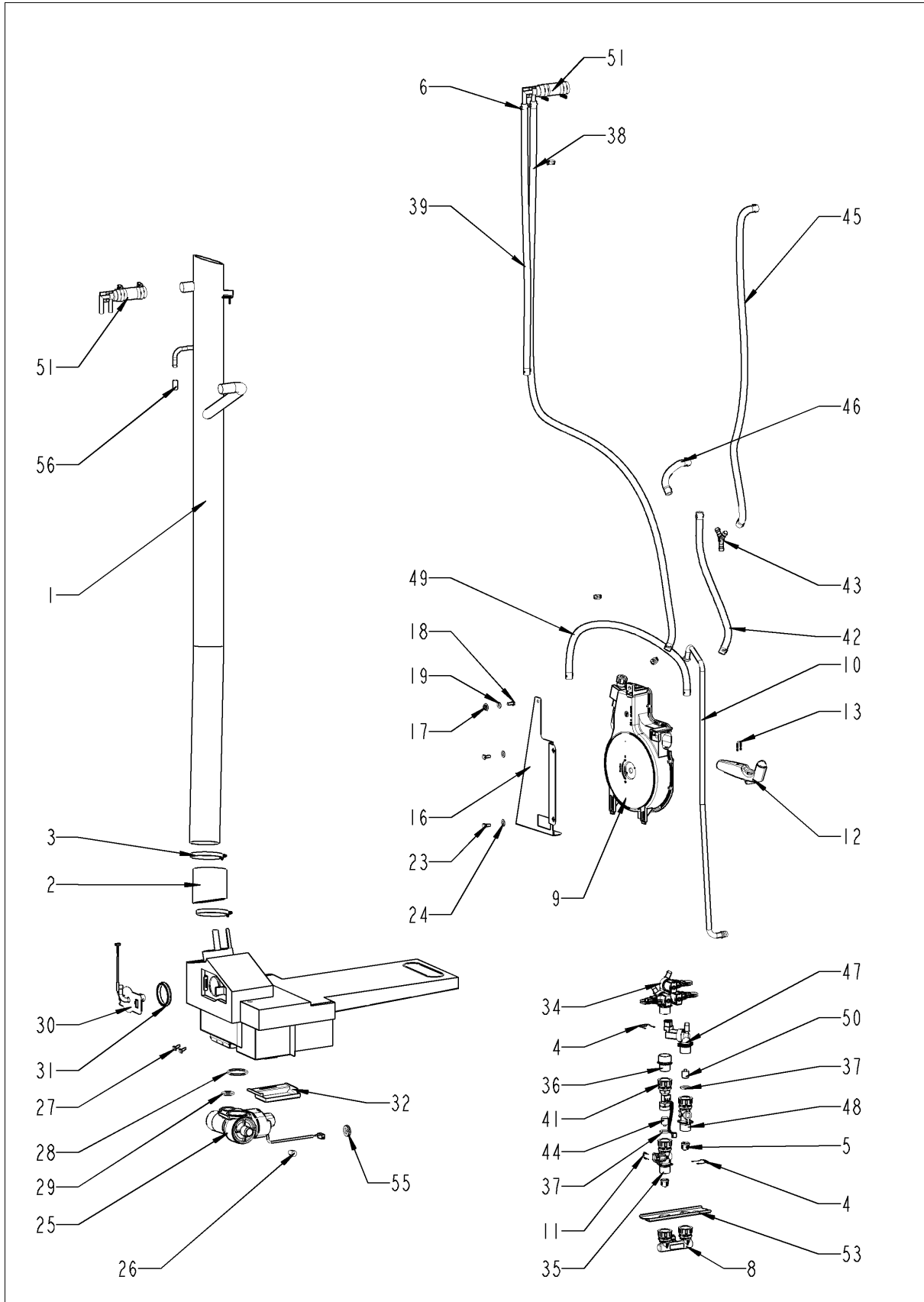
Кожух NSF для аппаратов 201-202



Кожух NSF для аппаратов 201-202

Поз.	Артикул	Описание	Кол-во
1	12.01.153	Правая часть кожуха NSF, 201-202	1
2	12.01.154	Левая часть кожуха NSF, 201-202	1
3	12.01.151	Кронштейн кожуха NSF, 201-202	1
4	12.01.140	Уплотнение кожуха NSF, 201-202	1
5	10.00.745	Гайка накидная M6*A2	3
6	2070.0054	Пластиковый патрубок DN 50, 250 мм	1

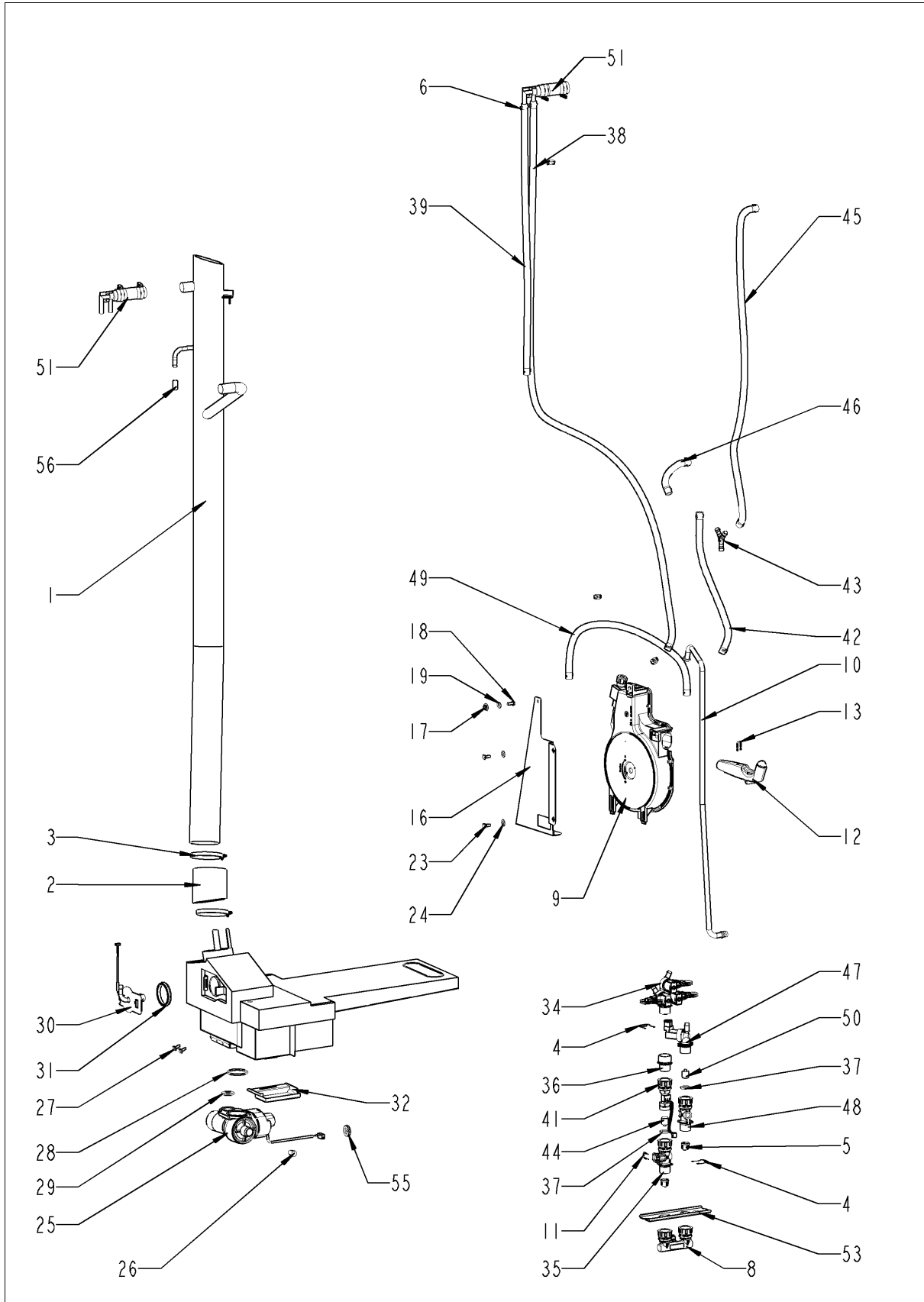
Подача воды



Подача воды

Поз.	Артикул	Описание	Кол-во
1	54.00.984	Вентиляционный кожух	1
2	54.01.045	Шланг 76x5 мм	1
3	2066.0505	Хомут 70-90мм	2
6	2066.0205	Хомут 8-16x9мм SW 7мм	3
8	8664.1301	Т-образный штуцер подвода воды	1
9	50.00.176	Катушка душа	1
10	50.01.213	Соединительная трубка	1
10	50.01.373	Соединительная трубка	1
11	50.00.085	Пружина штуцера соединения катушки ручного душа	1
12	50.00.130	Ручной душ	1
13	50.00.156	Фиксатор рукоятки душа	1
16	50.00.278	Установочная пластина распределителя воды	1
17	1106.0803	Шестигранная гайка М6 с гальваническим покрытием	1
18	1006.0760	Винт с шестигранной головкой М6x16	1
19	1306.0222	Шайба А6,4x15x1,5	1
20	50.00.548	Шланг ø10x2x500 для ручного душа	1
21	2066.0527	Хомут ø14mm	1
22	10.00.661	Защитный профиль	1
23	10.00.099	Винт с шестигранной головкой М8x12	2
24	1308.0160	Шайба А8,4	2
25	54.01.291	Сливной шаровый клапан	1
26	10.00.369	Конусная пробка линия	1
27	10.00.449	Винт с плоско-выпуклой головкой Torx М6x16	2
28	10.00.511	Уплотнительное кольцо шарового клапана 46x3.5	1
29	10.00.512	Уплотнительное кольцо шарового клапана 26x3.5	1
30	54.01.254	Крышка коллектора с форсункой и термопарой В2	1
31	54.01.168	Уплотнение крышки коллектора	1
32	54.01.191	Поддон	1
33	10.00.745	Гайка накидная М6*А2	1
34	50.01.050	Трехвентильный электромагнитный клапан	1
35	50.00.072	Распределитель воды вертикальный	1
36	2062.0333	Корпус прямого клапана	1
37	5110.1024	"Уплотнение резьбовой муфты G3/4"" "	1
38	2067.0050	Трубка высокого давления d10mm	2.08
39	2067.0050	Трубка высокого давления d10mm	.91
41	50.01.195	Датчик системы диагностики уровня накипи	1

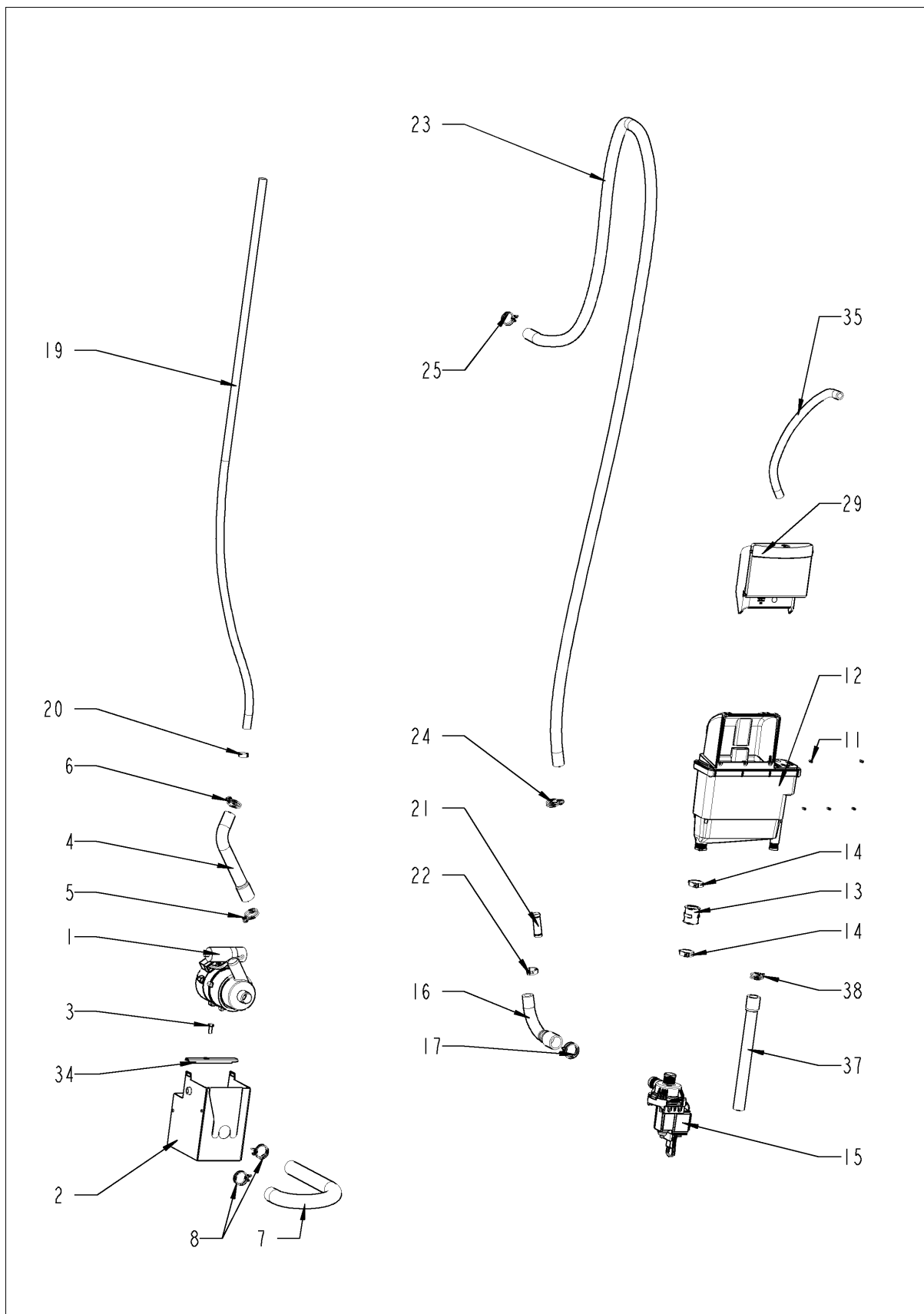
Подача воды



Подача воды

Поз.	Артикул	Описание	Кол-во
42	2067.0050	Трубка высокого давления d10mm	.115
43	2062.0303	Тройник с острым углом YS10	1
44	2069.0107	Прямоточный клапан DN6 парогенератор	1
45	2067.0050	Трубка высокого давления d10mm	1.3
46	2067.0050	Трубка высокого давления d10mm	.52
47	50.01.146	Одновентильный электромагнитный клапан	1
48	50.00.073	Распределитель воды вертикальный	1
49	2067.0050	Трубка высокого давления d10mm	1.34
50	50.00.078	Прямоточный клапан DW16/DN12	2
51	8354.1304	Выпускной клапан парогенератора	1
52	1900.0202	Фильтр грубой очистки воды	3
53	50.01.543	Установочная пластина распределителя воды	1
54	50.00.086	Стопорная планка распределителя воды	2
55	2022.0101	Уплотнительное кольцо 8мм	1
56	10.00.991	Уплотняющий колпачок	1

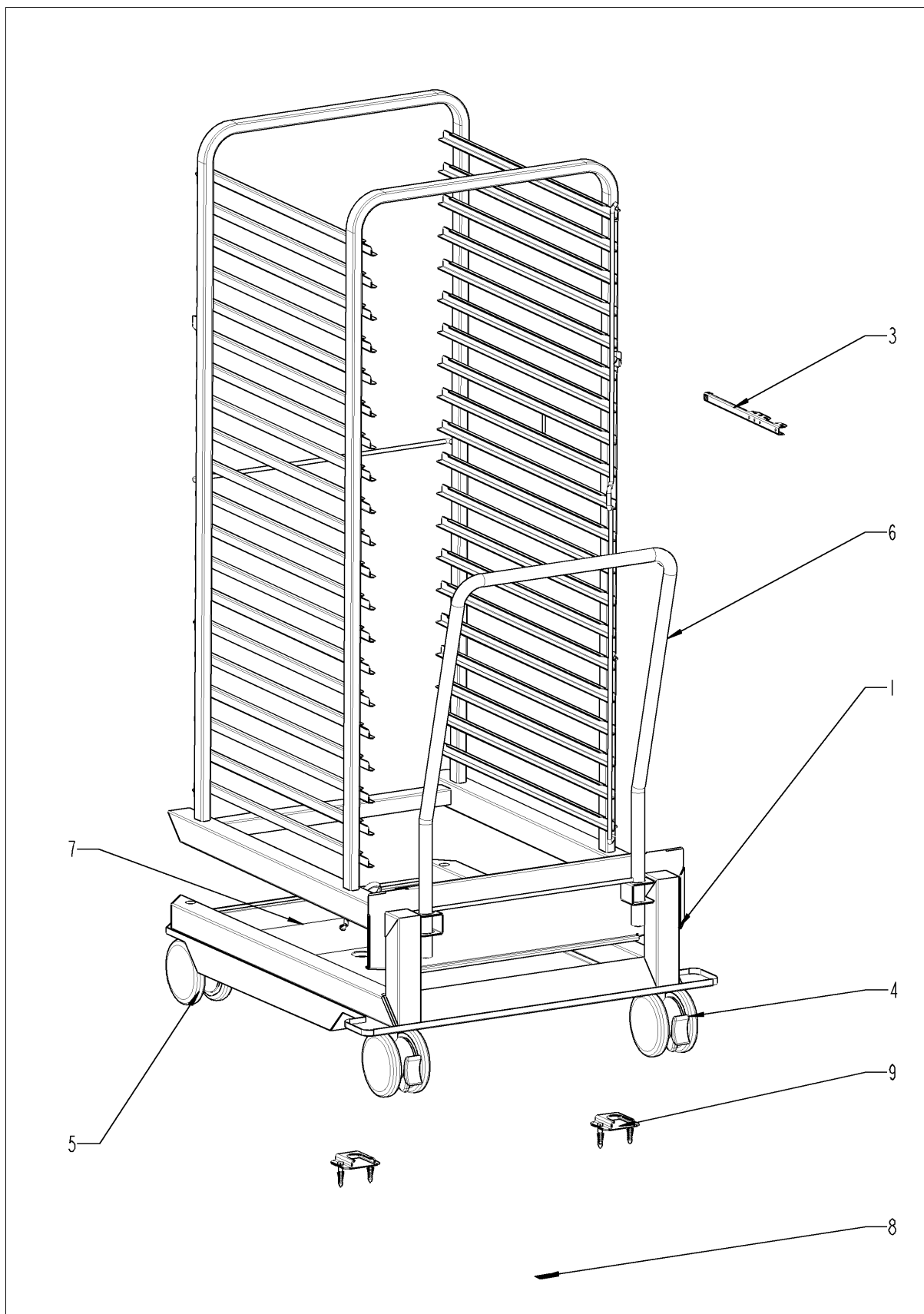
Система CleanJet + Care



Система CleanJet + Care

Поз.	Артикул	Описание	Кол-во
1	56.00.186	Насос UP30	1
2	12.00.897	Установочный короб	1
3	1004.0666	Винт с шестигранной головкой M4x10	1
4	56.00.175	Шланг высокого давления очистки	1
5	2066.0518	Хомут 30мм	1
6	2066.0521	Хомут 27мм	1
7	56.00.176	Всасывающий шланг	1
8	2066.0518	Хомут 30мм	2
11	10.00.980	Винт EJOT K30x10	5
12	56.00.507	Контейнер чистящих средств	1
13	56.00.462	Соединительная муфта контейнера и насоса Care	1
14	10.00.984	Хомут CLIC d=27.5mm	2
15	56.00.460	Насос CareControl DPS 35	1
16	56.00.541	Шланг 1 подачи раствора Care	1
17	2066.0518	Хомут 30мм	1
21	56.00.537	Труба для Шланг раствора Care	1
22	10.00.983	Хомут CLIC d=23mm	1
23	56.00.420	Шланг 2 подачи раствора Care	1
24	10.00.605	Хомут ø25.3	1
25	10.00.979	Хомут кабеля D=22	1
26	10.00.916	Шестигранная гайка M4 с буртиком	1
27	1004.0666	Винт с шестигранной головкой M4x10	2
28	1204.0120	Шайба-гровер A4,3	2
29	56.00.512	Крышка контейнера чистящих средств	1
34	12.00.291	Устанавливать для расквартировать насоса чистки	1
35	2067.0050	Трубка высокого давления d10mm	1.2
37	56.00.373	Трубка аварийного перелива	1
38	10.00.605	Хомут ø25.3	1

Стандартный аксессуар



Стандартный аксессуар

Поз.	Артикул	Описание	Кол-во
1	60.22.086V	Mobile oven rack type 202	1
4	60.60.100	Поворотное колесо с тормозом ø125мм	1
5	60.60.101	Поворотное колесо без тормоза ø125мм	1
6	60.22.072	Handle for mobile oven rack	1
7	60.22.223	Желоб для конденсата	1
8	10.01.197	Комплект наклеек линия	1
9	8700.0317	Крепление к полу для напольных аппаратов и подставок	1
11	60.72.406	Ручка для рамы с направляющей 202	1

Индекс

Артикул	Описание	Страница
10.00.507	"Винт с плоско-выпуклой головкой Torx T20 5/16""	7
50.00.846	"Соединительная гайка M12x13.2 N	17
5110.1024	"Уплотнение резьбовой муфты G3/4"" "	35
40.02.696	Contacto assembly	9
22.00.730	Hand protection	23
22.00.734	Hand protection	23
60.22.072	Handle for mobile oven rack	41
60.22.086V	Mobile oven rack type 202	41
42.00.128	SD-карта памяти 4 Гб	7
40.01.329	Аварийный термостат парогенератора 183°C	9
40.01.482	Аварийный термостат рабочей камеры 365°C	9, 21
40.02.641	Блок-контакт V&J HN10 N/O	9
10.01.049	Болт с грибовидной головкой и квадратной шейкой 6x30	19
24.01.259	Буфер пластиковый 8,1мм	27
40.03.425	Вентилятор охлаждения	7
40.03.948	Вентилятор охлаждения с датчиком NTC	7
54.00.984	Вентиляционный кожух	35
24.00.133	Верхний кронштейн двери	25
16.02.167	Верхняя панель	31
16.00.331	Верхняя переключательная панель	31
10.00.460	Винт EJOT 3,5x14	31
10.00.103	Винт EJOT 3.5x10	31
10.00.980	Винт EJOT K30x10	39
10.00.696	Винт с внутренним шестигранником M4x6 A2 ISO 7380, предварительно грунто	25
10.00.061	Винт с плоско-выпуклой головкой Torx T20 M4x12	7
10.00.564	Винт с плоско-выпуклой головкой Torx T20 M4x45	7
10.00.365	Винт с плоско-выпуклой головкой Torx M3x20	9
10.00.449	Винт с плоско-выпуклой головкой Torx M6x16	35
1005.1966	Винт с потайной головкой Torx M5x16	27
1004.0666	Винт с шестигранной головкой M4x10	39
10.00.697	Винт с шестигранной головкой M5x10 A2 ISO 7380, предварительно грунтован	25

Индекс

Артикул	Описание	Страница
10.00.109	Винт с шестигранной головкой M5x23	17
1006.0762	Винт с шестигранной головкой M6x10	13
1006.0760	Винт с шестигранной головкой M6x16	35
10.00.099	Винт с шестигранной головкой M8x12	35
10.00.565	Винт с шестигранной головкой M8x20	19
1008.0761	Винт с шестигранной головкой M8x25	25
1008.0766	Винт с шестигранной головкой M8x30	25
22.00.850	Внешний патрубок датчика дифференциального давления	11
24.00.212	Внутреннее стекло двери	27
22.00.908	Внутренний патрубок датчика дифференциального давления	11
40.02.684	Воздушный фильтр	31
56.00.176	Всасывающий шланг	39
87.01.005	Вставка панели управления с декоративной накладкой *RAT*	5
2920.1300	Вставка электрода уровня воды	13
40.02.512	Вставкодержатель 2полюсный	9
24.00.147	Втулка верхней оси двери	27
20.01.411	Втулка для монтажной планки мотора	19
8354.1304	Выпускной клапан парогенератора	37
22.00.361	Вытяжка завихрителя	23
10.00.745	Гайка накидная M6*A2	29, 31, 33, 35
3024.0201	Галогеновая лампа рабочей камеры 300°C	21
40.00.404	Генератор импульсов	5
2118.1000	Горловина соединения насоса	15
8354.1320	Горловина соединения насоса в сборе	13
3017.1011	Датчик давления регулятора влажности Huba 401	11
40.00.454	Датчик контакта двери 1.65м	29
50.01.195	Датчик системы диагностики уровня накипи	35
24.01.351	Дверная защелка	25
24.00.126	Дверь	25
1008.0768	Декоративный винт M8x16	25
1008.0769	Декоративный винт M8x30	25
40.03.989	Динамик К 64 WPT	7

Индекс

Артикул	Описание	Страница
24.00.701	Дополнительное уплотнение для тележки	27
40.03.450	Жгут кабеля управления	9
60.22.223	Желоб для конденсата	41
22.00.750	Завихритель	21
2120.1259	Заглушка 10мм	15
16.01.842	Задняя панель	31
10.00.515	Заклепка 3.2x5 A4	23
1603.0166	Заклепка 3.2x7.9 CNS высаженная	31
1604.0167	Заклепка 4x10	23
10.00.041	Заклепочная гайка M5	27
24.01.350	Замок	25
40.03.782	Защитная пластина термопары рабочей камеры	21
2005.0106	Защитная решетка вентилятора	7
10.00.661	Защитный профиль	35
20.01.755	Изоляция для монтажной пластины мотора	19
40.03.467	Кабель "контактор - плата интерфейса A1"	5
40.03.978	Кабель "контактор-твердотельное реле"	9
40.03.515	Кабель данных "плата интерфейса A1 - дисплей TFT"	5
40.03.516	Кабель данных "плата интерфейса A1 - процессор"	5
40.04.047	Кабель интерфейса USB 1.6 м	31
40.03.999	Кабель шины передачи данных 1.5 м	7
40.03.998	Кабель шины передачи данных 1.15 м	7
10.00.111	Кабельный зажим длинный	11, 19
10.00.414	Кабельный захват, черный, 120°	13
50.00.176	Катушка душа	35
22.00.725	Клапан контроля влажности в сборе	11
40.01.610	Клемма заземления 20 WKN 70SL/U	9
40.03.729	Клемма серая WKN 35/U	9
40.01.611	Клемма серая WKN 70/U	9
40.03.730	Клемма синяя WKN 35/U	9
12.01.142	Кожух NSF для аппаратов 201-202	29
40.03.262	Кожух вентилятора	31

Индекс

Артикул	Описание	Страница
10.00.090	Колпачок для винта Torx T30	25
10.01.197	Комплект наклеек линия	41
22.00.525	Комплект шлангов датчика дифференциального давления	11
40.03.666	Контактор В&J K3-74B00 190 R	9
56.00.507	Контейнер чистящих средств	39
40.03.413	Контрфланец ТЭНа	17
10.00.369	Конусная пробка линия	35
2062.0333	Корпус прямооточного клапана	35
22.00.882	Крепеж датчика давления	11
44.00.232	Крепеж насоса парогенератора	13
40.02.858	Крепеж радиатора охлаждения реле SSR	7
1107.0103	Крепежная шайба $\varnothing 3$	17
1107.0100	Крепежная шайба $\varnothing 4$	31
44.01.168	Крепежный уголок парогенератора	13
44.01.181	Крепежный уголок парогенератора	13
8700.0317	Крепление к полу для напольных аппаратов и подставок	41
16.01.908	Кромка уплотнения вставки панели	5
12.01.151	Кронштейн кожуха NSF, 201-202	33
22.00.829	Крыльчатка вентилятора	19
16.00.329	Крышка USB-интерфейса	31
22.00.767	Крышка вентиляционного отверстия	11, 29
40.03.392	Крышка воздушного фильтра	29
40.03.366	Крышка выпускного отверстия	29
54.01.254	Крышка коллектора с форсункой и термопарой B2	35
56.00.512	Крышка контейнера чистящих средств	39
16.01.910	Крышка платы управления с уплотнением	5
16.00.139	Левая боковая панель	31
12.01.154	Левая часть кожуха NSF, 201-202	33
40.03.931	Малый радиатор охлаждения 2 реле SSR	7
4007.0620	Мембрана DGC 29	9
4007.0621	Мембрана DGC 36	9
16.01.965	Механизм открытия вставки панели	29

Индекс

Артикул	Описание	Страница
24.00.178	Механизм предотвращения нагрева двери	27
40.03.513	Мотор вентилятора	19
10.01.076	Накидная гайка M5*A2	17, 21
56.00.460	Насос CareControl DPS 35	39
56.00.186	Насос UP30	39
44.00.207	Насос парогенератора	13
50.01.146	Одновентильный электромагнитный клапан	37
22.00.780	Опора завихрителя	21
24.00.145	Ось двери	25
87.00.540	Ось двери	25
24.00.048	Ось дверная	25
40.00.098	Отражатель внутреннего освещения	21
44.00.947	Парогенератор с теплоизоляцией	13
44.00.362	Паропровод 70x5	13
16.01.863	Передняя панель	31
16.00.358	Переключатель передней панели	31
4005.0101	Пластиковая застежка 145 мм	15
16.01.942	Пластиковый кожух для ручного душа	31
2070.0054	Пластиковый патрубок DN 50, 250 мм	33
42.00.112	Плата дисплея TFT	5
42.00.081	Плата интерфейса A1	5
42.00.160	Плата управления	7
60.60.101	Поворотное колесо без тормоза \varnothing 125мм	41
60.60.100	Поворотное колесо с тормозом \varnothing 125мм	41
40.03.759	поддержку для трансформатор	9
54.01.191	Поддон	35
16.00.158	Правая боковая панель	31
12.01.153	Правая часть кожуха NSF, 201-202	33
4001.0224	Предохранитель 6.35x32мм	9
22.00.722	Приёмная стойка сальника	19
10.00.087	Прижимная планка датчика	21
10.00.243	Проставочная втулка M4x8	7

Индекс

Артикул	Описание	Страница
2001.0109	Пружина сжатия	25
50.00.085	Пружина штуцера соединения катушки ручного душа	35
2069.0107	Прямоточный клапан DN6 парогенератор	37
50.00.078	Прямоточный клапан DW16/DN12	37
40.03.385	Рамка воздушного фильтра	29
50.00.072	Распределитель воды вертикальный	35
50.00.073	Распределитель воды вертикальный	37
2039.0111	Регулируемая опора металлическая 40x40	29
24.02.263	Розетка	31
24.00.136	Рукоятка двери	25
16.02.062	Рукоятка диска набора	5
60.72.406	Ручка для рамы с направляющей 202	41
50.00.130	Ручной душ	35
22.00.083	Сальник вала мотора	19
1104.0121	Самозажимная шестигранная гайка М4	7
10.00.100	Самозажимная шестигранная гайка М4	21
1003.2265	Самонарезной винт с потайной головкой 4,2x16	31
10.00.992	Самонарезной шестигранный винт В4,2x32	31
2110.1008	Силиконовая трубка \varnothing 10x2мм	15
54.01.117	Сливная решетка	21
54.01.291	Сливной шаровый клапан	35
22.00.958	Сливной шланг клапана контроля влажности	11
44.01.224	Сливной шланг парогенератора	13
56.00.462	Соединительная муфта контейнера и насоса Care	39
50.01.213	Соединительная трубка	35
50.01.373	Соединительная трубка	35
2062.0331	Соединительный шланг высокого давления GS 10	15
24.00.507	Срединный крепеж внутреннего стекла	27
50.00.086	Стопорная планка распределителя воды	37
8664.1301	Т-образный штуцер подвода воды	35
40.01.589	Твердотельное реле	7
40.02.101	Термокерн	21

Индекс

Артикул	Описание	Страница
40.04.107	Термопара парогенератора *B5*	13
40.03.528	Термопара рабочей камеры B1	21
40.00.399	Термопара регулятора влажности	21
4001.1203	Торцевая пластина установочной направляющей	9
40.03.348	Трансформатор Т1	9
40.03.772	Трансформатор вентилятора охлаждения	7
50.01.050	Трехвентильный электромагнитный клапан	35
2062.0303	Тройник с острым углом YS10	37
22.00.916	Труба воздуховода	11
56.00.537	Труба для Шланг раствора Care	39
56.00.373	Трубка аварийного перелива	39
2067.0050	Трубка высокого давления d10mm	35, 37, 39
22.00.491	Трубка для термоядра	23
40.03.300	ТЭН	17
44.01.336	ТЭН парогенератора	13
44.01.340	ТЭН парогенератора без трубки	13
16.01.579	Уплотнение вентиляционной трубы d=74 79mm	31
20.00.399	Уплотнение двери	21
12.01.140	Уплотнение кожуха NSF, 201-202	33
54.01.168	Уплотнение крышки коллектора	35
22.00.881	Уплотнение патрубка	11
24.00.194	Уплотнение стеклянной панели/тележка	27
40.03.416	Уплотнение ТЭНа	17
44.00.279	Уплотнение ТЭНа парогенератора	13
44.00.280	Уплотнение ТЭНа парогенератора+вставки электрода уровня воды	13
2022.0101	Уплотнительное кольцо 8мм	37
22.00.837	Уплотнительное кольцо клапана контроля влажности	11
10.00.512	Уплотнительное кольцо шарового клапана 26x3.5	35
10.00.511	Уплотнительное кольцо шарового клапана 46x3.5	35
10.00.991	Уплотняющий колпачок	37
12.00.291	Устанавливать для расквартировать насоса чистки	39

Индекс

Артикул	Описание	Страница
24.00.159	Установочная ось двери	27
50.00.278	Установочная пластина распределителя воды	35
50.01.543	Установочная пластина распределителя воды	37
40.00.091	Установочная рамка со стеклом и уплотнениями	21
12.00.897	Установочный короб	39
2760.1370	Фиксатор воздушной перегородки	23
40.03.780	Фиксатор кабеля термомокера	23
40.03.756	Фиксатор платы управления	7
40.03.533	Фиксатор платы управления	7
50.00.156	Фиксатор рукоятки душа	35
24.01.346	Фиксатор с прижимным магнитом, регулируемый	27
1104.0820	Фиксирующая гайка 4,2мм	31
1900.0202	Фильтр грубой очистки воды	37
40.02.424	Фильтр электрошумов	9
22.00.721	Фланец сальника вала мотора	19
50.01.471	Форсунка увлажнения	17
2066.0516	Хомут 60-80мм	13
2066.0530	Хомут \varnothing 16.4mm	15
2066.0205	Хомут 8-16x9мм SW 7мм	35
2066.0521	Хомут 27мм	39
2066.0518	Хомут 30мм	13, 39
2066.0519	Хомут 35,6мм	13
2066.0505	Хомут 70-90мм	35
10.00.983	Хомут CLIC d=23mm	39
10.00.984	Хомут CLIC d=27.5mm	39
2066.0527	Хомут \varnothing 14mm	11, 15, 35
10.00.605	Хомут \varnothing 25.3	39
2066.0526	Хомут \varnothing 46mm	13
10.00.979	Хомут кабеля D=22	39
1308.0162	Шайба A8,4	19, 25
1308.0160	Шайба A8,4	35
10.00.744	Шайба A4,3 *A4	23

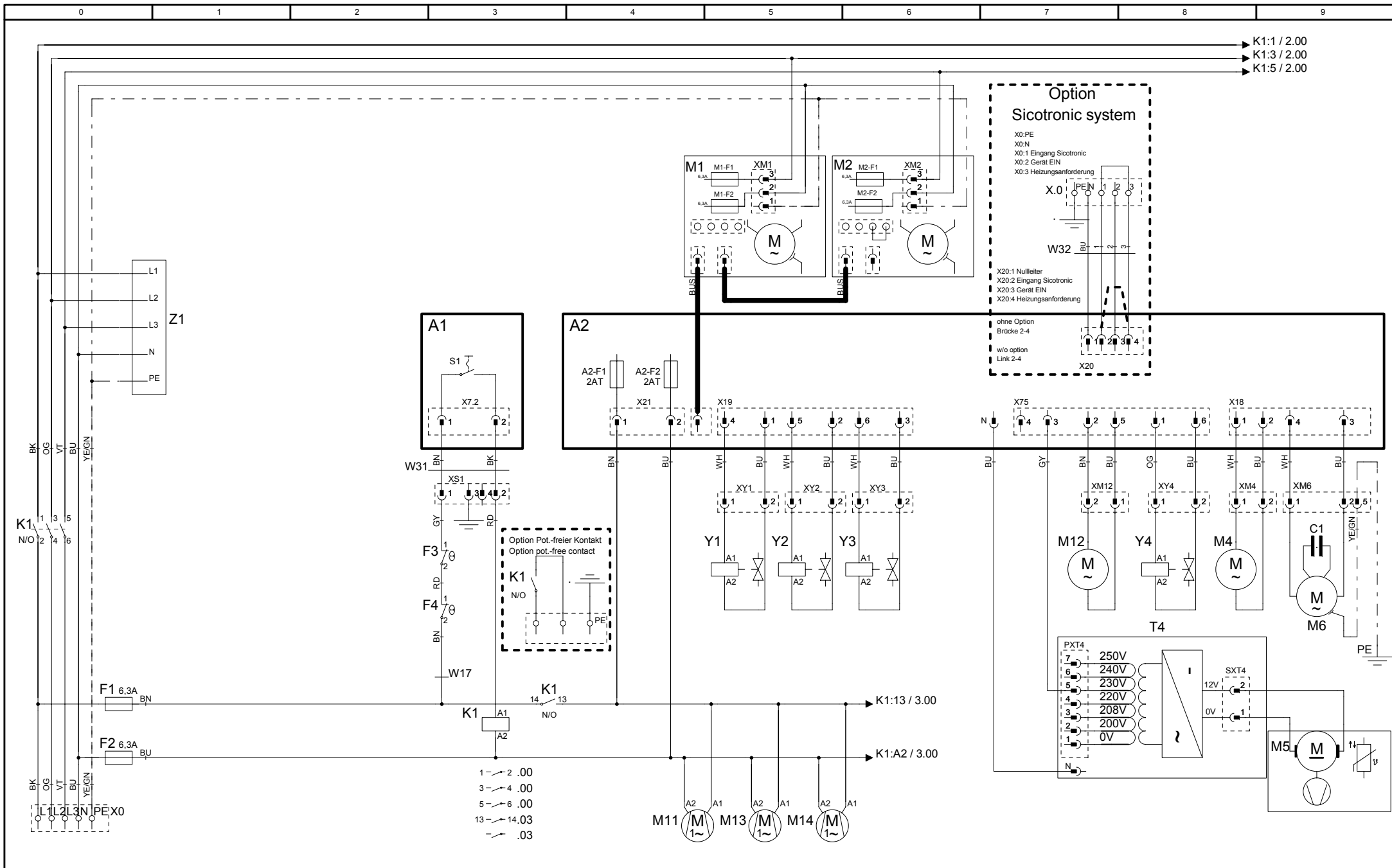
Индекс

Артикул	Описание	Страница
1305.0160	Шайба А5,3х10мм	25
1306.0222	Шайба А6,4х15х1,5	13, 35
1315.0104	Шайба медная 16х20х1,5	21
1204.0120	Шайба-гровер А4,3	7, 39
1206.0120	Шайба-гровер А6,4	29
3014.0302	Шестигранная гайка М10 для аварийного термостата	9
3014.0327	Шестигранная гайка М10х1,0	9, 21
10.00.916	Шестигранная гайка М4 с буртиком	39
10.01.065	Шестигранная гайка М5	9, 19
10.00.709	Шестигранная гайка М6 с буртиком	9, 13, 19
1106.0803	Шестигранная гайка М6 с гальваническим покрытием	35
10.00.612	Шестигранная гайка М16, плоская	21
1104.0122	Шестигранная комбинированная гайка М4	11, 13
56.00.541	Шланг 1 подачи раствора Саге	39
56.00.420	Шланг 2 подачи раствора Саге	39
54.01.045	Шланг 76х5 мм	35
50.00.548	Шланг ø10х2х500 для ручного душа	35
56.00.175	Шланг высокого давления очистки	39
40.01.317	Экран датчика температуры сердцевины	21
44.01.408	Электрод уровня воды 90 мм	13
40.03.532	Электропроводка внутреннего освещения	21

Deckblatt Elektrische Dokumentation, Cover sheet electrical Documentation

Die Elektrische Dokumentation besteht aus: 1. diesem Deckblatt, 2. dem Schaltplan und 3. der Legende der elektrischen Bauteile
The electric documentation contains: 1. this cover sheet, 2. the wiring diagram and 3. the bill of material (BOM)

Deckblatt-Nr. Front Page No.	75-21150	Version	1
Typ / Type	SCC WE 202E		
Schaltplan Wiring diagram	76-00446	Version	1
Spannung (SPL) Voltage	3NAC400 V 50/60 Hz		
Legende Legend electr. components	78-00725	Version	1
Geräteserialnr. Serial number	E22SH1102	Version	1102
Erstellt am Created at	Jun 21, 2011 1:48 PM	Ersteller Creator	SCHD
Gültig ab Valid from	Aug 30, 2011 3:30 PM	Änderung Modification	

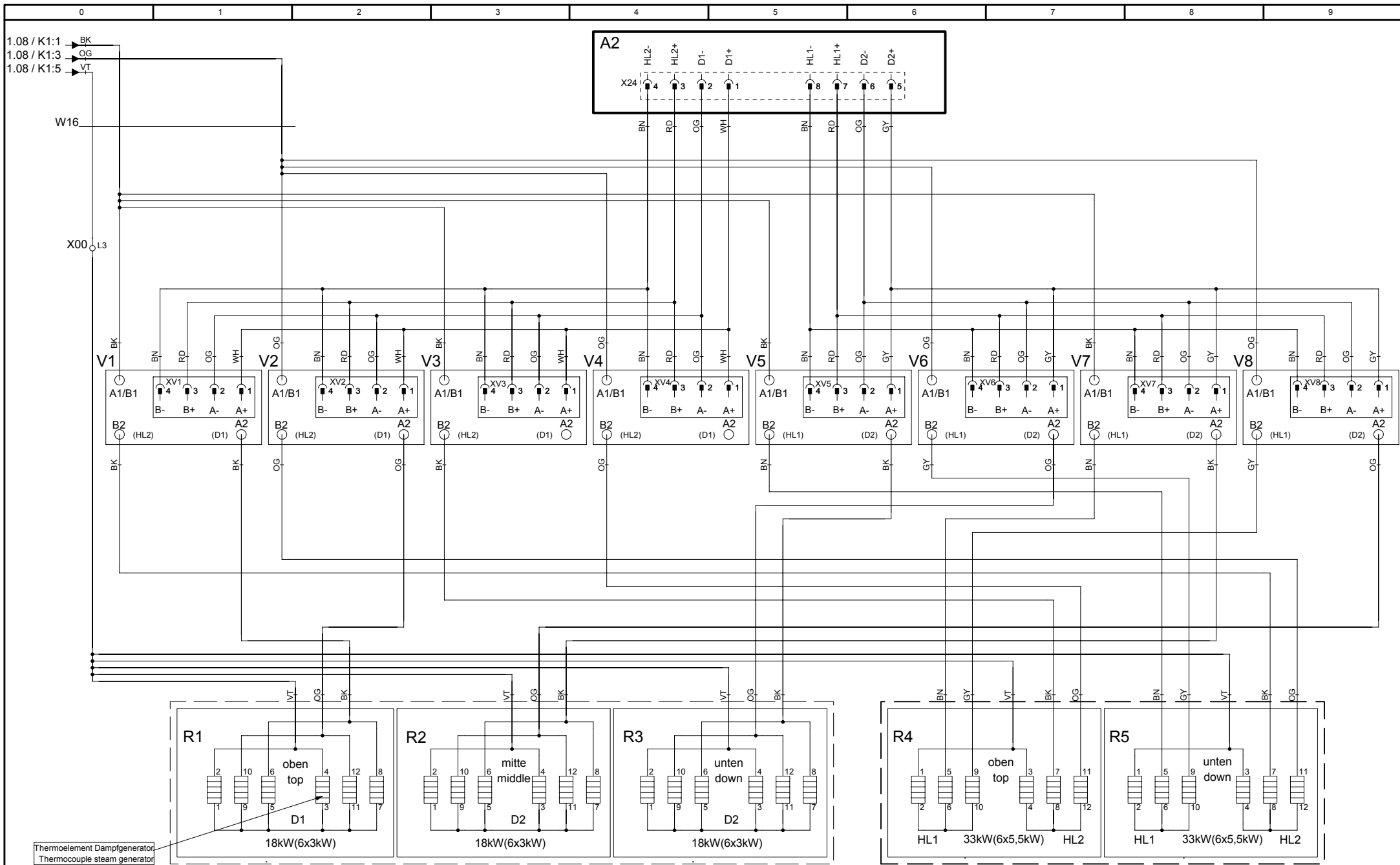


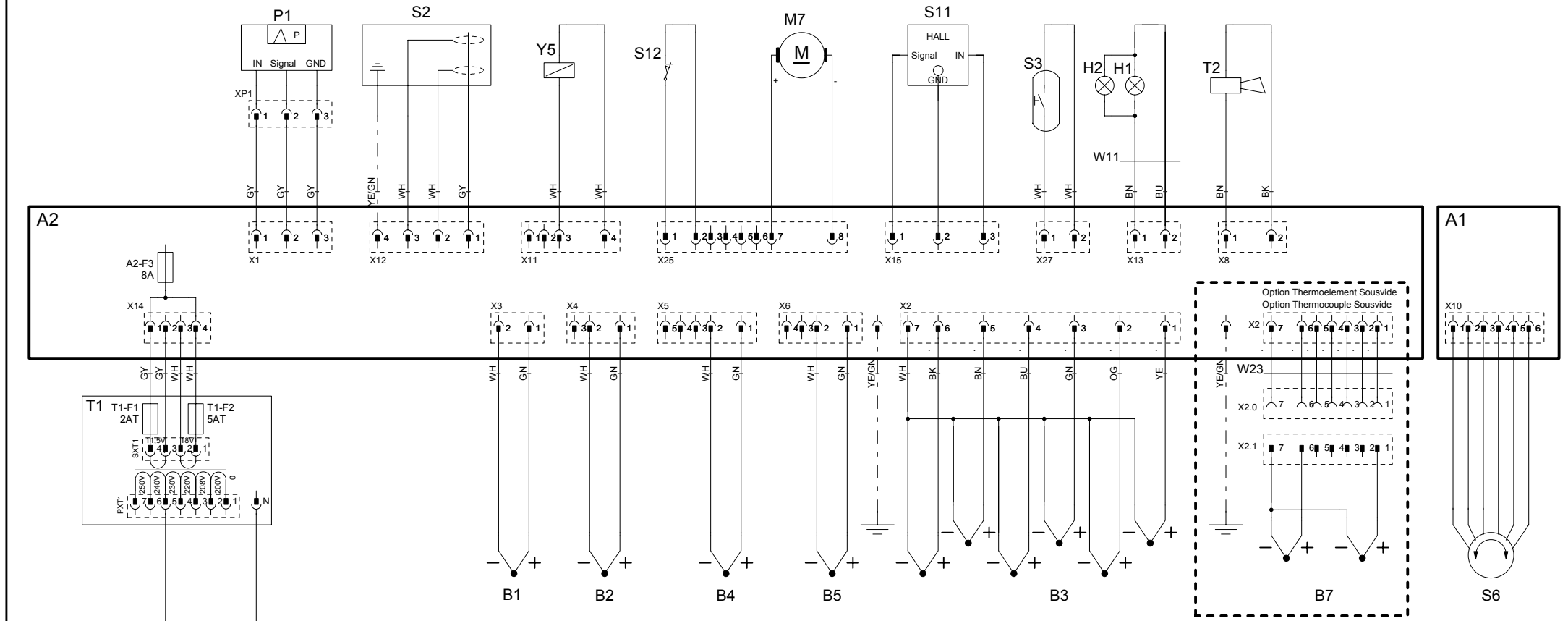
76-00446	1
Version	1

MODUL 1 Leistung/Power

SCC WE 202E 3NAC400 V 50/60 Hz

Erstellt von	SCHD
Created by	
Datum	05.10.2011
Date	
Blatt	1
Page	





1.06 / K1:13 → BN

1.06 / K1:A2 → BU

76-00446	
Version	1

<p align="center">MODUL 3 Sensoren/Sensors</p>	
---	--

<p align="center">SCC WE 202E</p>	
<p>3NAC400 V 50/60 Hz</p>	

Erstellt von	SCHD
Created by	
Datum	05.10.2011
Date	
Blatt	3
Page	

Positionsliste**Bill of material**

Name Name	Artikelnr. Item number	Artikelbezeichnung	Item description	Module Modul
-A1	42.00.081	Interface Platine	Interface PCB	Modul 1
-A2	42.00.160	CPU SCC WE	CPU SCC WE	Modul 1
-A2-F1/F2	3019.0120	Sicherung A2 - 2AT	Fuse A2 - 2AT	Modul 1
-A2-F3	3019.0312	Sicherung A2 - 8AT	Fuse A2 - 8AT	Modul 3
-B1	40.03.528	Thermoelement Garraum	Thermocouple interior cabinet	Modul 3
-B2	54.01.254	Thermoelement Ablöschung	Thermocouple quenching	Modul 3
-B3	40.02.101	Thermoelement Kerntemperatur	Thermocouple core sensor	Modul 3
-B4	40.00.399	Thermoelement Feuchte	Thermocouple humidity	Modul 3
-B5	40.04.107	Thermoelement Dampfgenerator	Thermocouple steam generator	Modul 3
-F1/F2	4001.0224	Steuersicherung	Control fuse	Modul 1
-F3	40.01.329	Sicherheitstemperaturbegrenzer Gas:157°C/314° F Elek.:183°C/360°F	Safety thermostat steam generator Gas: 157°C/ 314°F Elec.: 183°C/360°F	Modul 1
-F4	40.01.482	Sicherheitstemperaturbegrenzer 360°C/680°F	Safety thermostat interior cabinet 360°C/680°F	Modul 1
-H1	3024.0201	Garraumbeleuchtung	Interior cabinet light	Modul 3
-H2	3024.0201	Garraumbeleuchtung	Interior cabinet light	Modul 3
-K1	40.03.666	Hauptschütz	Main contactor	Modul 1
-M1	40.03.513	Lüftermotor	Fan motor	Modul 1
-M11	40.03.425	Kühllüfter	Cooling fan	Modul 1
-M12	56.00.460	Pumpe Pflegemittel	Care pump	Modul 1
-M13	40.03.425	Kühllüfter	Cooling fan	Modul 1
-M14	40.03.425	Kühllüfter	Cooling fan	Modul 1
-M2	40.03.513	Lüftermotor 201/202 (unten)	Fan motor 201/202 (bottom)	Modul 1
-M4	44.00.207	SC-Pumpe	SC-pump	Modul 1

Änderungsdatum	30.08.2011	Name	SCC WE 202E	Dokument-Nr.	78-00725
Erzeuger	ADT	Spannung	3NAC400 V 50/60 Hz	Version	1

Positionsliste

Bill of material

Name Name	Artikelnr. Item number	Artikelbezeichnung	Item description	Module Modul
-M5	40.03.948	Kühllüfter	Cooling fan	Modul 1
-M6	56.00.186	CleanJet Pumpe SCC WE	CleanJet pump SCC WE	Modul 1
-M7	54.01.291	Kugelhahn Ablauf	Drain valve	Modul 3
-P1	3017.1011	Differenzdrucksensor	Differential pressure sensor	Modul 3
-R1	44.01.336	Dampfheizkörper	Heating element steam	Modul 2
-R2	44.01.340	Dampfheizkörper	Heating element steam	Modul 2
-R3	44.01.340	Dampfheizkörper	Heating element steam	Modul 2
-R4	40.03.300	Heißluftheizkörper	Heating element hot air	Modul 2
-R5	40.03.300	Heißluftheizkörper	Heating element hot air	Modul 2
-S1	TEXT	Ein/Aus Schalter	ON/OFF switch	Modul 1
-S11	50.01.195	CDS-Sensor	CDS-sensor	Modul 3
-S2	44.01.408	Niveauelektrode	Water level electrode	Modul 3
-S3	40.00.454	Türkontaktschalter	Door contact switch	Modul 3
-S6	40.00.404	Zentrales Einstellrad	Central dial	Modul 3
-T1	40.03.348	Steuertrafo	Control transformer	Modul 3
-T1-F1	3019.0120	Sicherung Steuertrafo T1 2AT	Fuse control transformer T1 2AT	Modul 3
-T1-F2	3019.0126	Sicherung Steuertrafo T1 5AT	Fuse control transformer T1 5AT	Modul 3
-T2	40.03.989	SCC WE: Lautsprecher / CMP: Alarmsummer	SCC WE: Speaker / CMP: Buzzer	Modul 3
-T4	40.03.772	Trafo Kühllüfter 201/202	Transformer cooling fan 201/202	Modul 1
-V1-V12	40.01.589	Leistungshalbleiter	Solid state relais	Modul 2
-W11	40.03.532	Kabel: Garraumbeleuchtung	Cable: interior cabinet light	Modul 3
-W16	40.03.978	Kabel: Klemmen/Hauptschütz/SSR	Cable: terminal/main contactor/SSR	Modul 2
-W17	40.03.450	Kabel: Steuerstamm	Cable: control harness	Modul 1

Änderungsdatum	30.08.2011	Name	SCC WE 202E	Dokument-Nr.	78-00725
Erzeuger	ADT	Spannung	3NAC400 V 50/60 Hz	Version	1

Positionsliste

Bill of material

Name Name	Artikelnr. Item number	Artikelbezeichnung	Item description	Module Modul
-W31	40.03.467	Kabel: Ein/Aus Schalter	Cable: ON/OFF switch	Modul 1
-Y1/Y3/Y4	50.01.050	Y1: Magnetventil Füllen / SCC WE Y3: Beschwadung / Y4: Pflegemittel	Y1: Solenoid valve filling / SCC WE Y3: moistening / Y4: care	Modul 1
-Y2	50.01.146	Magnetventil Ablöschung	Solenoid valve quenching	Modul 1
-Y5	22.00.725	Klimaventil	Clima valve	Modul 3
-Z1	40.02.424	Entstörfilter/Varistor	Electronic noise filter	Modul 1

Änderungsdatum	30.08.2011	Name	SCC WE 202E	Dokument-Nr.	78-00725
Erzeuger	ADT	Spannung	3NAC400 V 50/60 Hz	Version	1