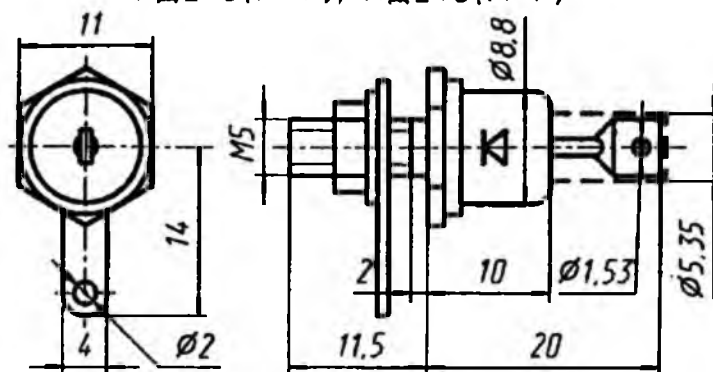


2Д210А, 2Д210Б, 2Д210В, 2Д210Г, КД210А, КД210Б, КД210В, КД210Г

Диоды кремниевые, диффузионные, лавинные. Предназначены для преобразования переменного напряжения частотой до 5 кГц. Выпускаются в металлостеклянном корпусе с жесткими выводами. Тип диода и схема соединения электродов с выводами приводятся на корпусе.

Масса диода с комплектующими деталями не более 8,32 г.

2Д210(А-Г), КД210(А-Г)



Электрические параметры

Среднее прямое напряжение при $I_{пр, ср} = 10$ А, $f = 50$ Гц, не более	1 В
Постоянное прямое напряжение при $I_{пр} = 10$ А для КД210А, КД210Б, КД210В, КД210Г, не бо- лее	2* В
Средний обратный ток при $U_{обр} = U_{обр, и, макс}$, не более	1,5 мА
Постоянный обратный ток, не более:	
при $U_{обр} = 800$ В для 2Д210А, 2Д210Б, КД210А, КД210Б	4,5* мА
при $U_{обр} = 1000$ В для 2Д210В, 2Д210Г, КД210В, КД210Г ..	4,5* мА

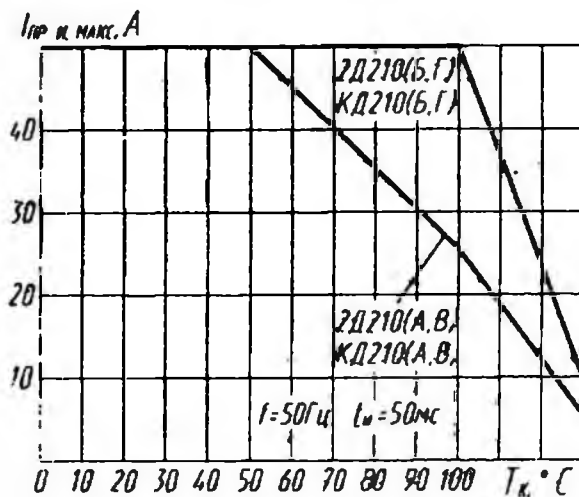
Предельные эксплуатационные данные

Постоянное обратное напряжение:	
2Д210А, 2Д210Б	800 В
2Д210В, 2Д210Г	1000 В
Импульсное обратное напряжение:	
2Д210А, 2Д210Б, КД210А, КД210Б	800 В
2Д210В, 2Д210Г, КД210В, КД210Г	1000 В
Постоянный (средний) прямой ток:	
при $T = -60...T_k = +55$ °С для 2Д210А, 2Д210Б, 2Д210В, 2Д210Г, КД210А, КД210Б, КД210В, КД210Г	10 А
при $T_k = +100$ °С:	
2Д210А, 2Д210В, КД210А, КД210В	5 А
2Д210Б, 2Д210Г, КД210Б, КД210Г	10 А

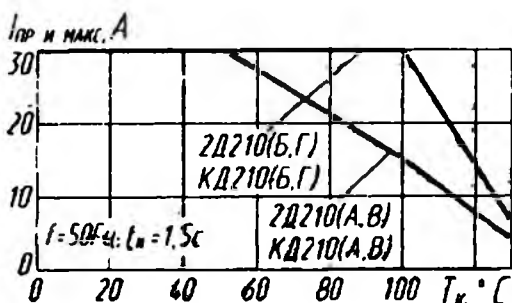
при $T_k = +130$ °С:	
2Д210А, 2Д210В	1 А
2Д210Б, 2Д210Г	2 А
Импульсный прямой ток при $f = 50$ Гц:	
$t_{и} = 50$ мс:	
$T = -60...T_k = +50$ °С для 2Д210А, 2Д210Б, 2Д210В, 2Д210Г, КД210А, КД210Б, КД210В, КД210Г	50 А
$T_k = +100$ °С:	
2Д210А, 2Д210В, КД210А, КД210В	25 А
2Д210Б, 2Д210Г, КД210Б, КД210Г	50 А
$T_k = +130$ °С:	
2Д210А, 2Д210В	5 А
2Д210Б, 2Д210Г	10 А
$t_{и} = 1,5$ с:	
$T = -60...T_k = +50$ °С для 2Д210А, 2Д210Б, 2Д210В, 2Д210Г, КД210А, КД210Б, КД210В, КД210Г	30 А
$T_k = +100$ °С:	
2Д210А, 2Д210В, КД210А, КД210В	15 А
2Д210Б, 2Д210Г, КД210Б, КД210Г	30 А
при $T_k = +130$ °С:	
2Д210А, 2Д210В	3 А
2Д210Б, 2Д210Г	6 А
Импульсный обратный ток при $t_{и} = 100$ мкс:	
2Д210А, 2Д210Б, КД210А, КД210Б	1,5 А
2Д210В, 2Д210Г, КД210В, КД210Г	1,2 А
Средняя прямая рассеиваемая мощность:	
при $T = -60...T_k = +50$ °С для 2Д210А, 2Д210Б, 2Д210В, 2Д210Г, КД210А, КД210Б, КД210В, КД210Г	20 Вт
при $T_k = +100$ °С:	
2Д210А, 2Д210В, КД210А, КД210В	10 Вт
2Д210Б, 2Д210Г, КД210Б, КД210Г	20 Вт
при $T_k = +130$ °С:	
2Д210А, 2Д210В	2 Вт
2Д210Б, 2Д210Г	4 Вт
Обратная средняя рассеиваемая мощность при $T = -60...T_k = +100$ °С для КД210А, КД210Б, КД210В, КД210Г	1 Вт
Частота без снижения электрических режимов	1000 Гц
Частота со снижением $I_{пр, ср, макс}$	5000 Гц
Тепловое сопротивление переход—корпус:	
2Д210А, 2Д210Б, 2Д210В, 2Д210Г	3* °С/Вт
КД210А, КД210Б, КД210В, КД210Г	2* °С/Вт

Температура перехода..... +140 °С
Температура окружающей среды:
2Д210А, 2Д210Б, 2Д210В, 2Д210Г -60... $T_K =$
= +130 °С
КД210А, КД210Б, КД210В, КД210Г -60... $T_K =$
= +100 °С

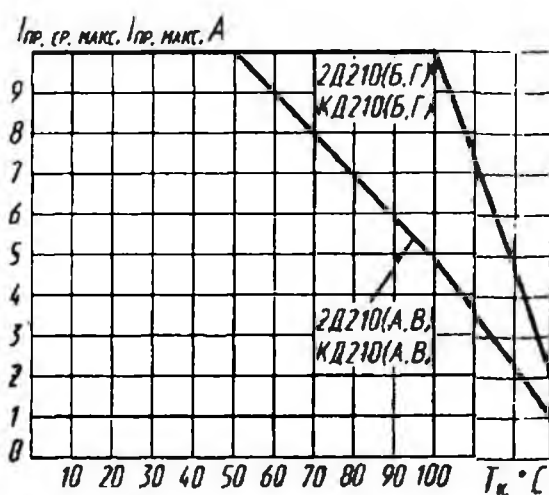
При монтаже на теплоотвод или шасси диод должен удерживаться ключом за шестигранное основание. Усилие затяжки должно быть не более 1,47 Н·м (0,15 кгс·м). При монтаже запрещается прилагать усилие к изолированному выводу, превышающее 4,9 Н (0,5 кгс).



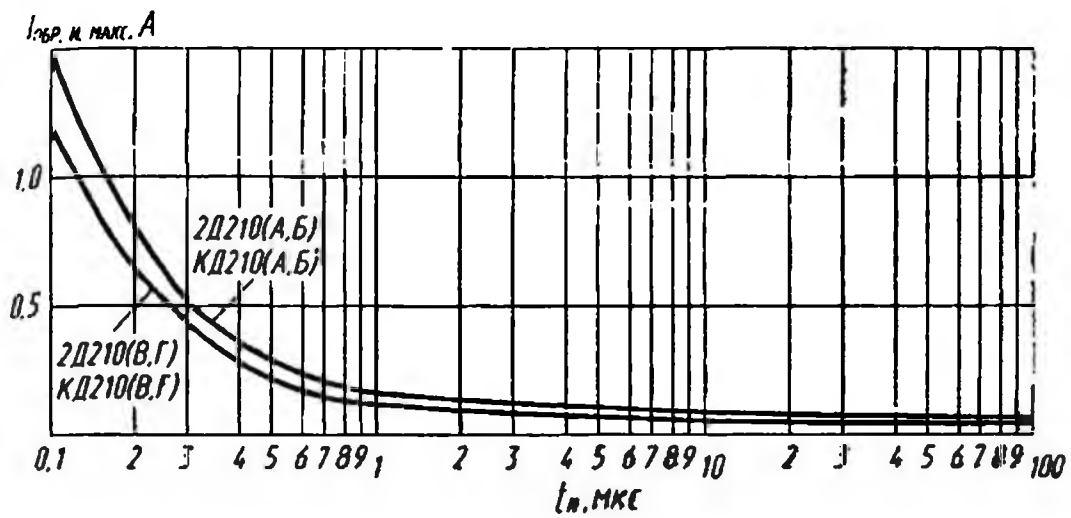
Зависимости допустимого импульсного прямого тока от температуры корпуса



Зависимости допустимого прямого тока от температуры корпуса



Зависимости допустимого среднего и прямого тока от температуры корпуса



Зависимости допустимого импульсного обратного тока от длительности импульса