

# Каталог запасных частей

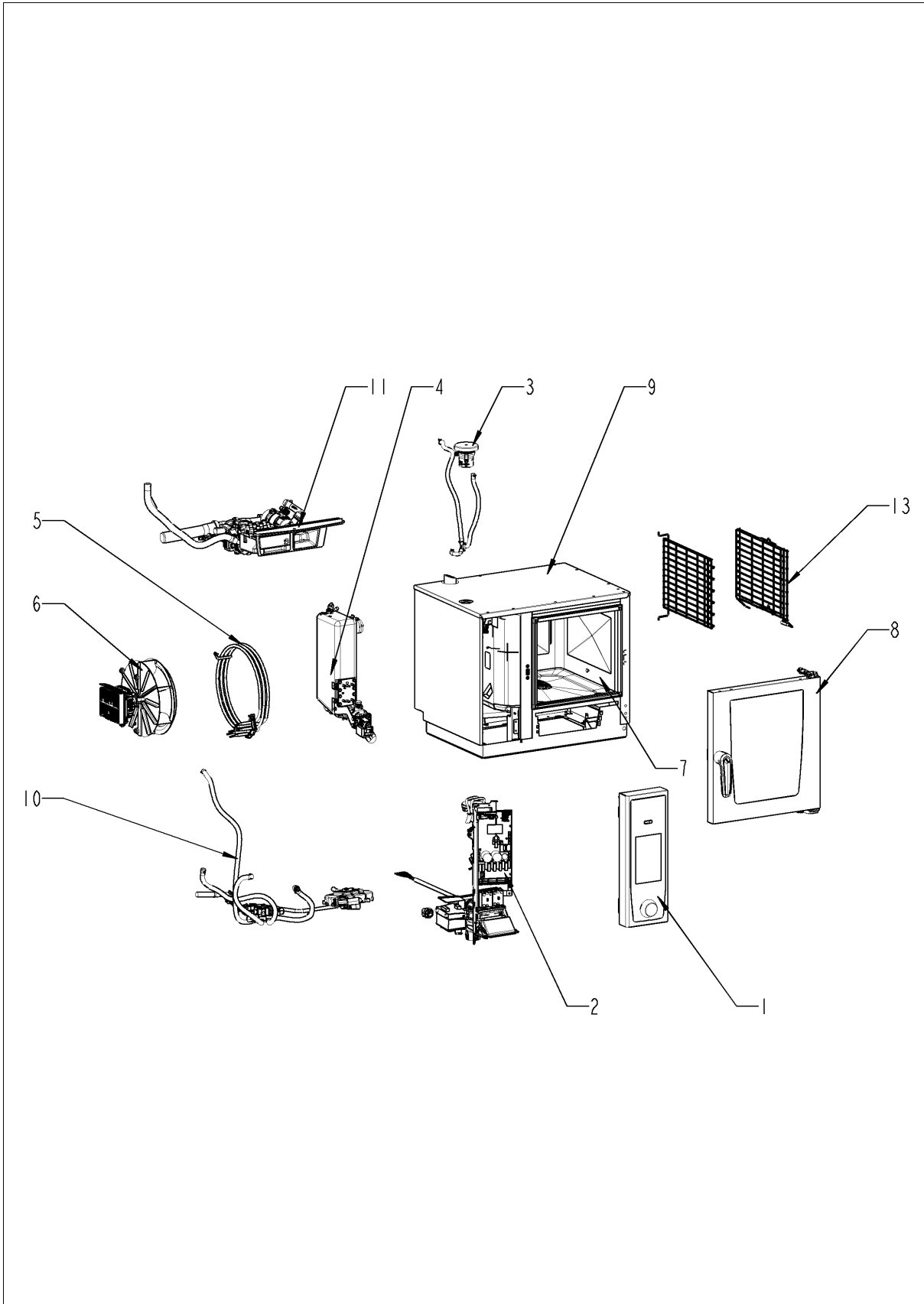
SelfCookingCenter® ab 09/2016

SelfCooking Center XS - 6 x 2/3 GastronormE

E60SI1701



SelfCookingCenter® начиная с 09/2016

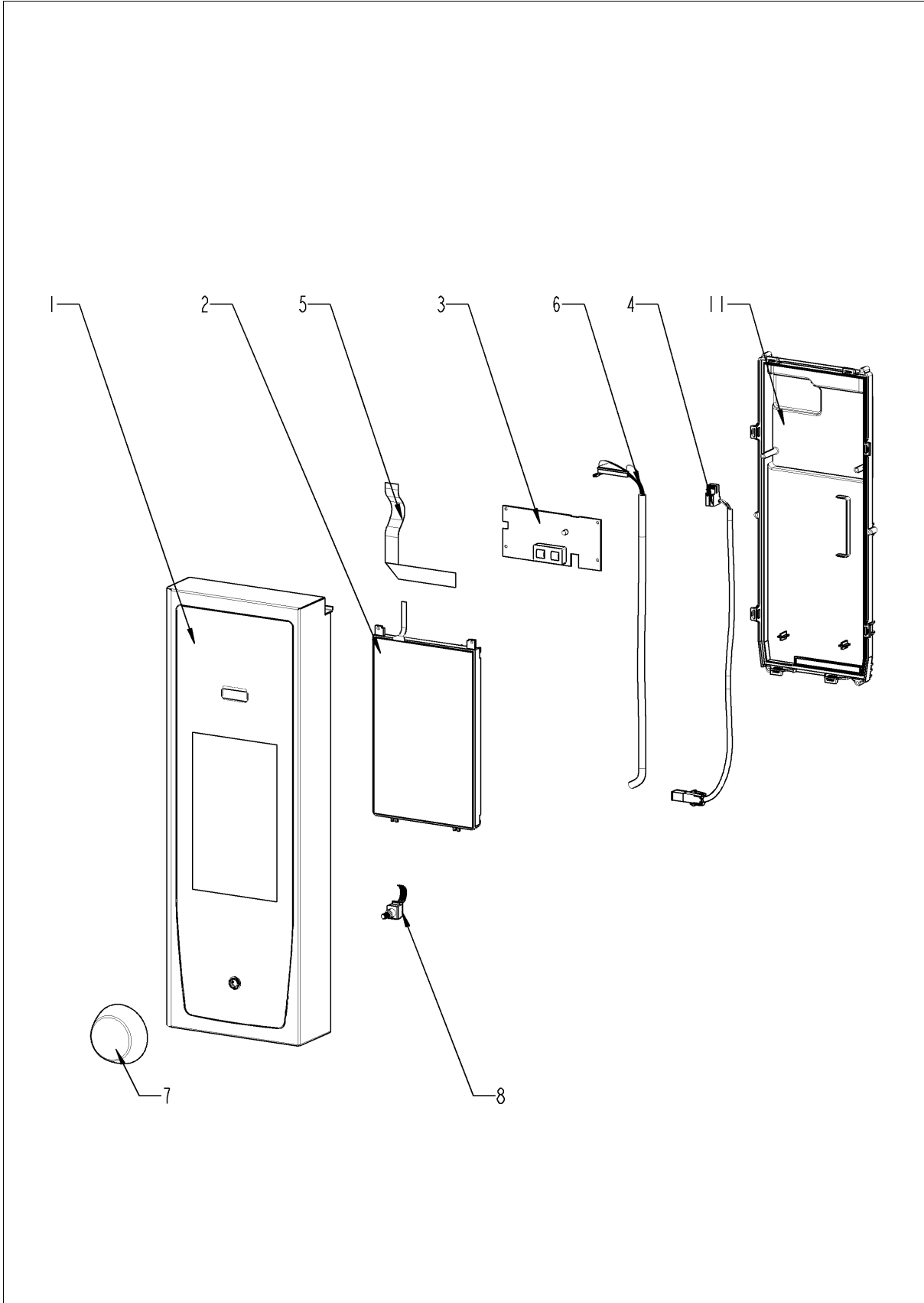


---

## **SelfCookingCenter® начиная с 09/2016**

<b>Поз.</b>	<b>Артикул</b>	<b>Описание</b>	<b>Кол-во</b>
1		Панель управления	1
2		Электроустановка	1
3		Контроль влажности ClimaPlus	1
4		Парогенератор	1
5		ТЭНы рабочей камеры	1
6		Мотор и крыльчатка вентилятора	1
7		Рабочая камера	1
8		Дверь	1
9		Внешний корпус	1
10		Подача воды	1
11		Система CleanJet + Care	1
13		Стандартный акссесуар	1

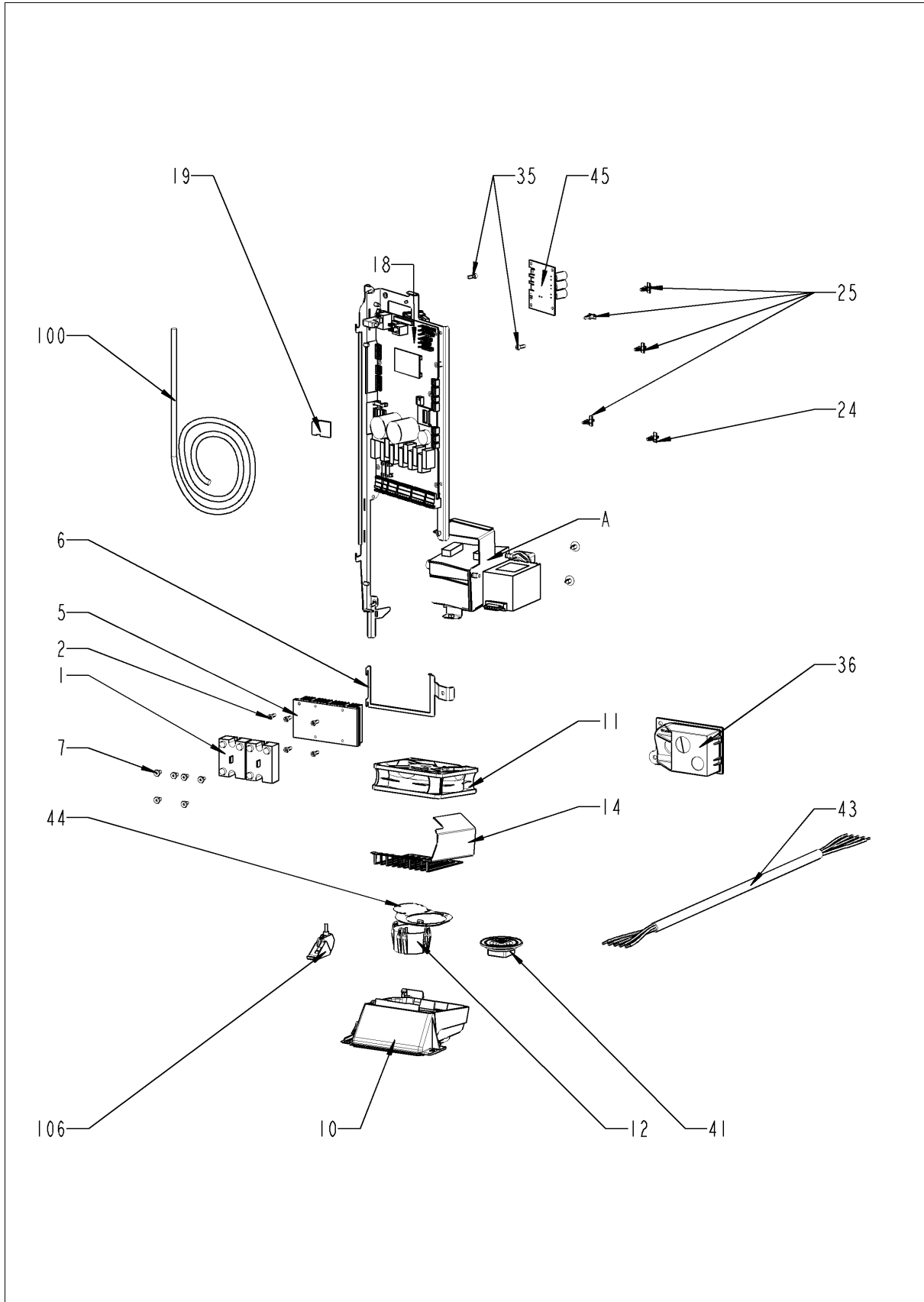
## Панель управления



## Панель управления

Поз.	Артикул	Описание	Кол-во
1	87.01.387	Передняя панель с накладкой *RAT*	1
2	42.00.112	Плата дисплея TFT	1
3	42.00.081	Плата интерфейса A1	1
4	40.05.055	Кабель "контактор - плата интерфейса A1"	1
5	40.03.515	Кабель данных "плата интерфейса A1 - дисплей TFT"	1
6	40.03.516	Кабель данных "плата интерфейса A1 - процессор"	1
7	16.02.062	Рукоятка диска набора	1
8	40.00.404	Генератор импульсов	1
11	16.02.889	Крышка платы управления с уплотнением	1

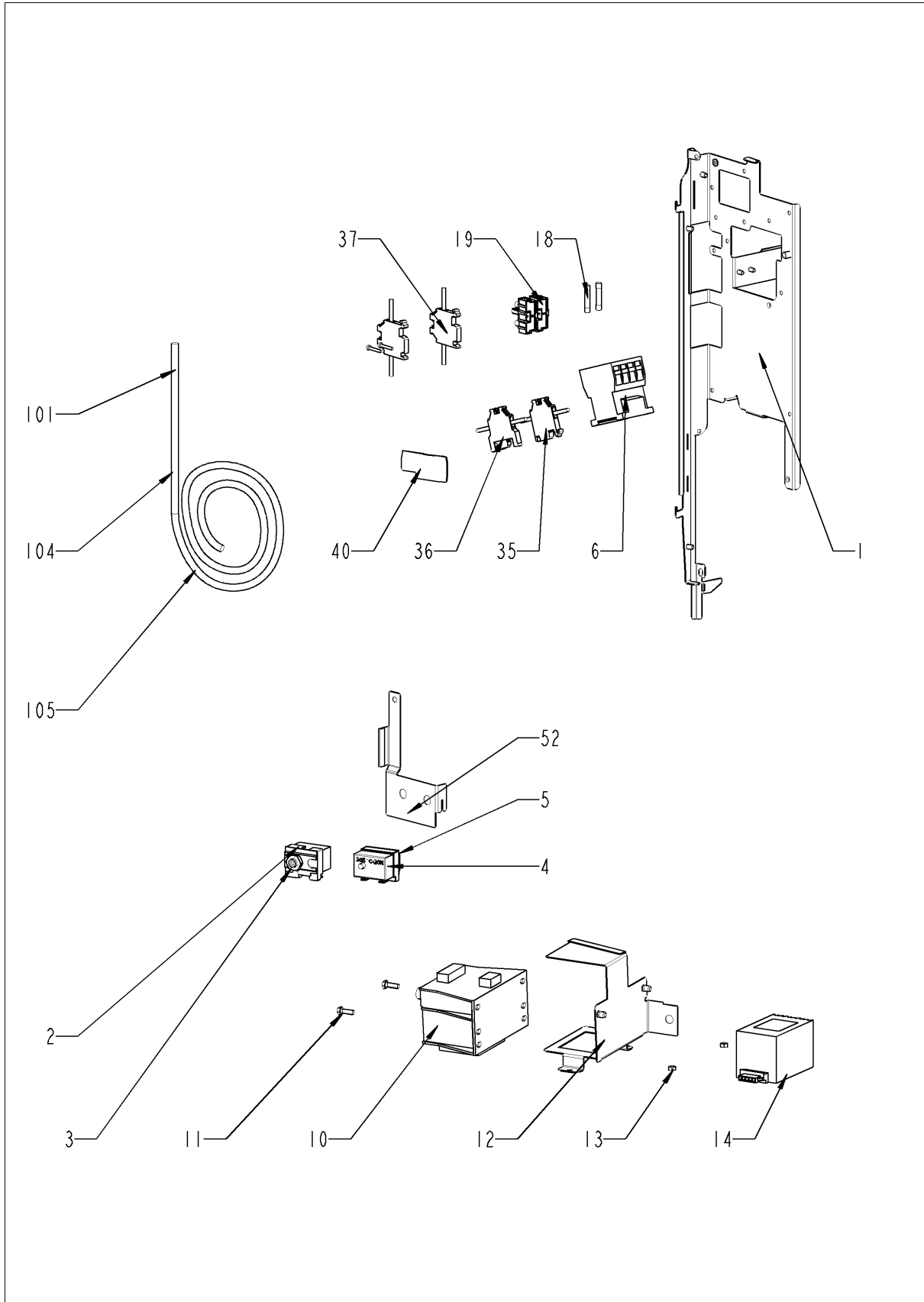
## Электроустановка



## Электроустановка

Поз.	Артикул	Описание	Кол-во
1	40.01.589	Твердотельное реле	2
2	10.00.061	Винт с плоско-выпуклой головкой Torx T20 M4x12	5
5	40.04.795	Малый радиатор охлаждения SSR	1
6	40.05.037	Крепеж радиатора охлаждения реле SSR	1
7	10.01.266	Винт с плоско-выпуклой головкой Torx T20 10,5mm	6
10	40.05.016	Воздушный фильтр в сборе.	1
11	40.04.115	Вентилятор охлаждения	1
12	40.03.257	Конвертер 230В AC 24В DC	1
14	40.04.811	Крышка воздухозаборника	1
18	42.00.261	Плата управления	1
19	42.00.128	SD-карта памяти 4 Гб	1
24	40.03.756	Фиксатор платы управления	1
25	40.03.533	Фиксатор платы управления	4
35	10.00.061	Винт с плоско-выпуклой головкой Torx T20 M4x12	2
36	50.01.786	Сальник кабеля	1
41	40.02.675	Громкоговоритель	1
43	40.05.253	Кабель питания 5x1,5мм <sup>2</sup> 3м	1
44	40.04.810	Монтажное приспособление для вентилятора	1
45	42.00.223	Плата электропитания для стандартного освещения	1
100	40.03.995	Кабель шины передачи данных 0.85 м	1
106	40.04.906	USB-разъем с кабелем	1
A		Агрегат контактора	1

## Электроустановка

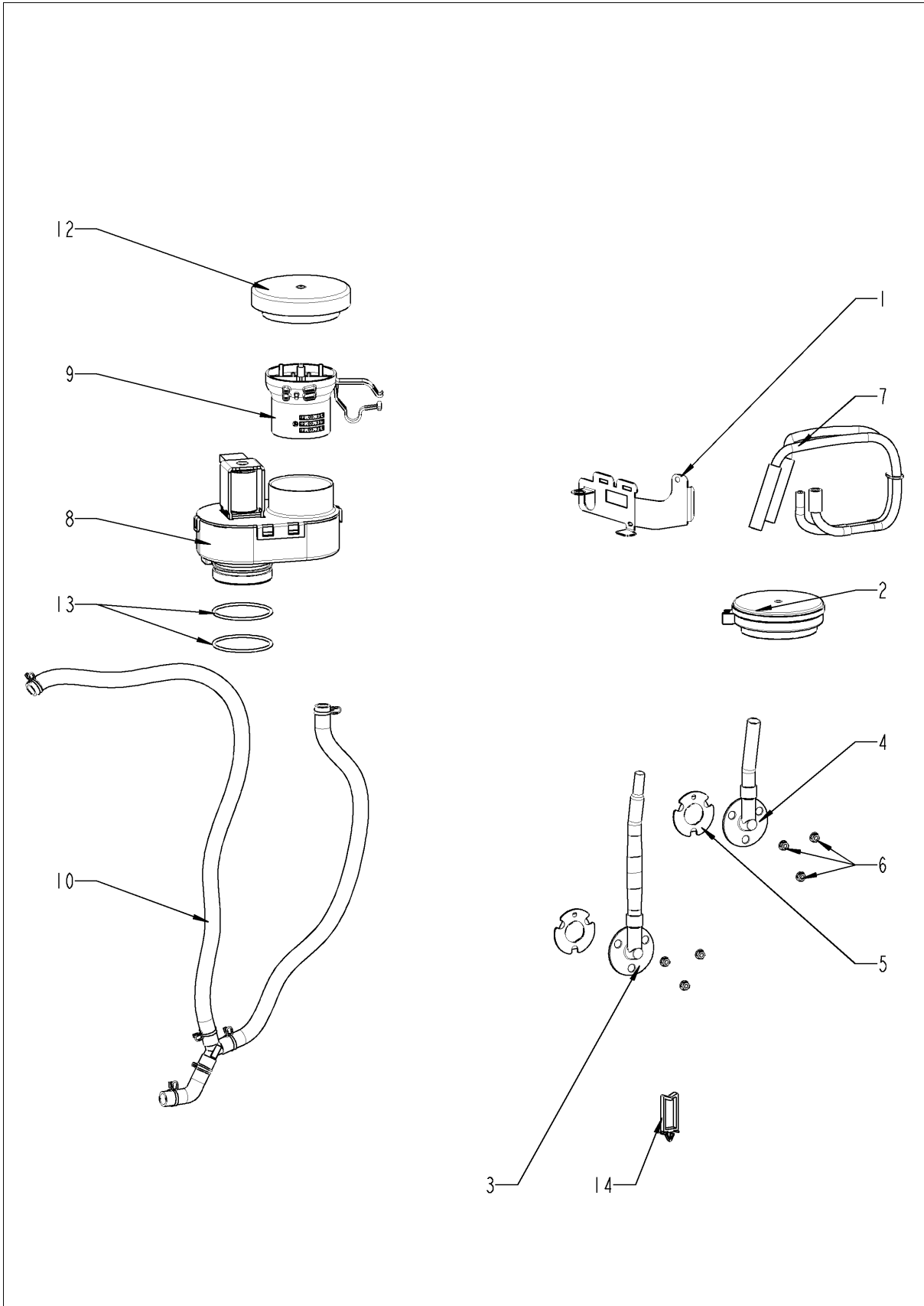




## Электроустановка

Поз.	Артикул	Описание	Кол-во
1	40.04.908	Агрегат контактора	1
2	40.01.329	Аварийный термостат парогенератора 183°C	1
3	3014.0327	Шестигранная гайка M10x1,0	1
4	40.01.482	Аварийный термостат рабочей камеры 365°C	1
5	3014.0327	Шестигранная гайка M10x1,0	1
6	40.05.269	Контактор V&J K3-10NDR10 190R B01B01TX	1
10	40.03.348	Трансформатор T1	1
11	1008.0750	Винт с шестигранной головкой M5x16	2
12	40.04.910	поддержку для трансформатор	1
13	1105.0120	Шестигранная гайка M5	2
14	40.02.424	Фильтр электрошумов	1
18	4001.0224	Предохранитель 6.35x32мм	2
19	40.02.512	Вставкодержатель 2полюсный	1
35	40.04.121	Клемма синяя WK4/UBL	1
36	40.03.743	Клемма заземления WK4 SL/U	1
37	40.05.261	Клемма WTP 2,5/4 D1/2 серая	1
40	40.05.262	Крышка клеммы APFN 2,5 D1/2/35	1
52	40.04.834	Крепление устройство для Аварийный	1
101	40.04.331	Кабель-адаптер для Сливной шаровый клапан	1
104	40.04.837	Жгут кабелей управления	1
105	40.04.838	Жгут кабелей управления *внизу*	1

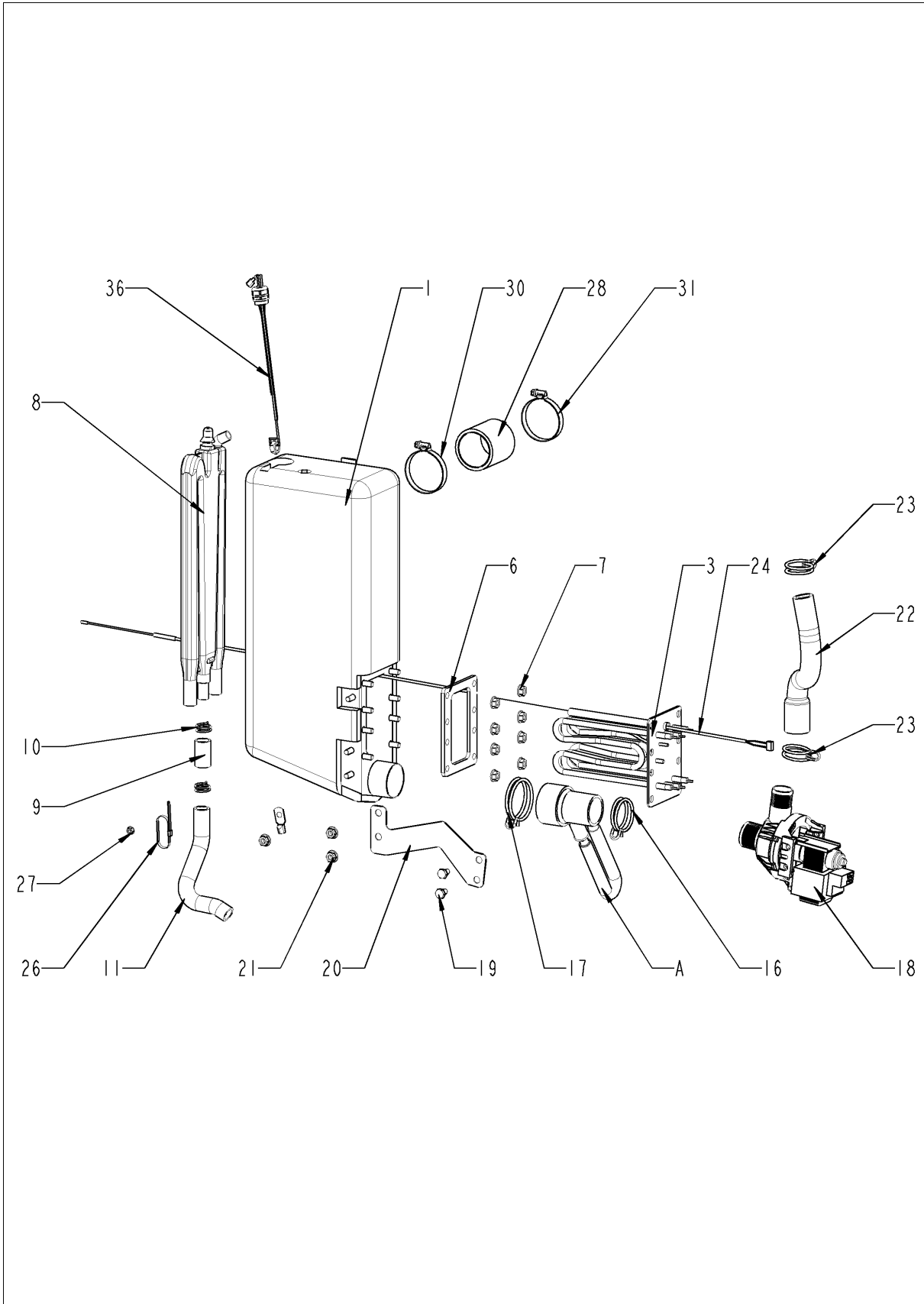
## Контроль влажности ClimaPlus



## Контроль влажности ClimaPlus

Поз.	Артикул	Описание	Кол-во
1	40.04.835	Крепеж датчика давления	1
2	3017.1011	Датчик давления регулятора влажности Huba 401	1
3	22.01.105	Внутренний патрубок датчика дифференциального давления	1
4	22.01.107	Внешний патрубок датчика дифференциального давления	1
5	22.00.881	Уплотнение патрубка	2
6	10.00.916	Шестигранная гайка М4 с буртиком	6
7	22.01.116	Комплект шлангов датчика дифференциального давления	1
8	22.00.725	Клапан контроля влажности в сборе	1
9	22.00.914	Труба воздуховода	1
10	22.01.179	Набор шлангов для вентиляции	1
12	22.01.112	Крышка вентиляционного отверстия	1
13	22.00.837	Уплотнительное кольцо клапана контроля влажности	2
14	10.00.111	Кабельный зажим длинный	2

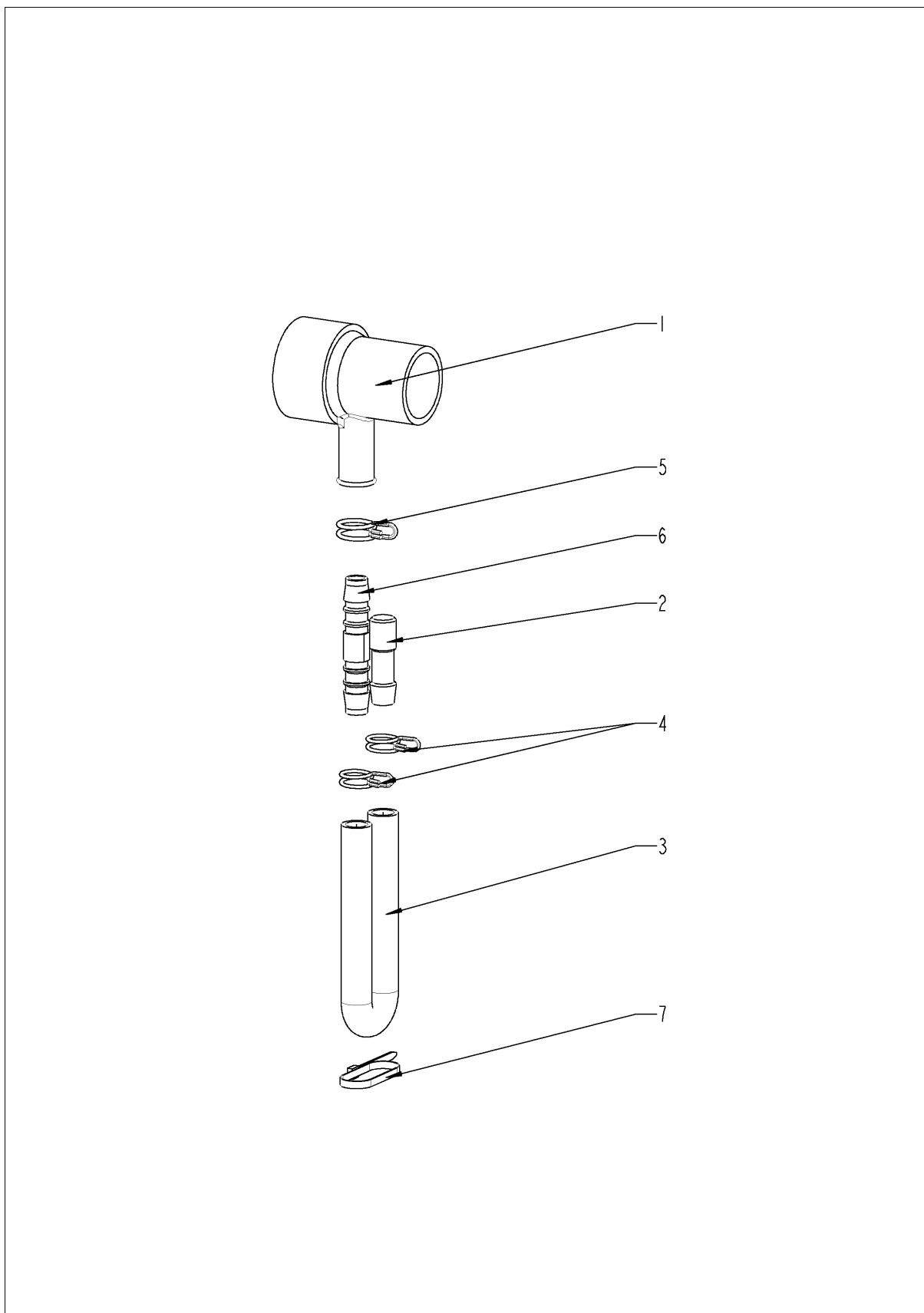
# Парогенератор



## Парогенератор

Поз.	Артикул	Описание	Кол-во
1	44.01.434	Парогенератор с теплоизоляцией	1
3	44.01.432	ТЭН парогенератора	1
6	44.01.433	Уплотнение ТЭНа парогенератора	1
7	10.00.709	Шестигранная гайка М6 с буртиком	8
8	44.01.546	Контейнер наполнения парогенератора	1
9	44.01.495	Муфта контейнера наполнения	1
10	2066.0530	Хомут $\varnothing$ 16.4mm	2
11	44.01.569	Сливной шланг парогенератора	1
16	2066.0519	Хомут $\varnothing$ 35,6mm	1
17	2066.0526	Хомут $\varnothing$ 46mm	1
18	44.00.207	Насос парогенератора	1
19	1006.0762	Винт с шестигранной головкой М6x10	2
20	44.01.445	Крепеж насоса парогенератора	1
21	10.00.709	Шестигранная гайка М6 с буртиком	2
22	44.01.470	Сливной шланг парогенератора	1
23	2066.0518	Хомут 30mm	1
24	40.05.256	Термопара парогенератора *B5*	1
26	10.00.414	Кабельный захват, черный, 120°	1
27	10.00.916	Шестигранная гайка М4 с буртиком	1
28	44.01.463	Шланг подачи пара $\varnothing$ 40x50mm	1
30	2066.0504	Хомут 40-60mm	1
31	2066.0507	Хомут 32-50mm	1
36	44.01.581	Электрод уровня воды 170 мм	1
A	8354.1320	Горловина соединения насоса в сборе	1

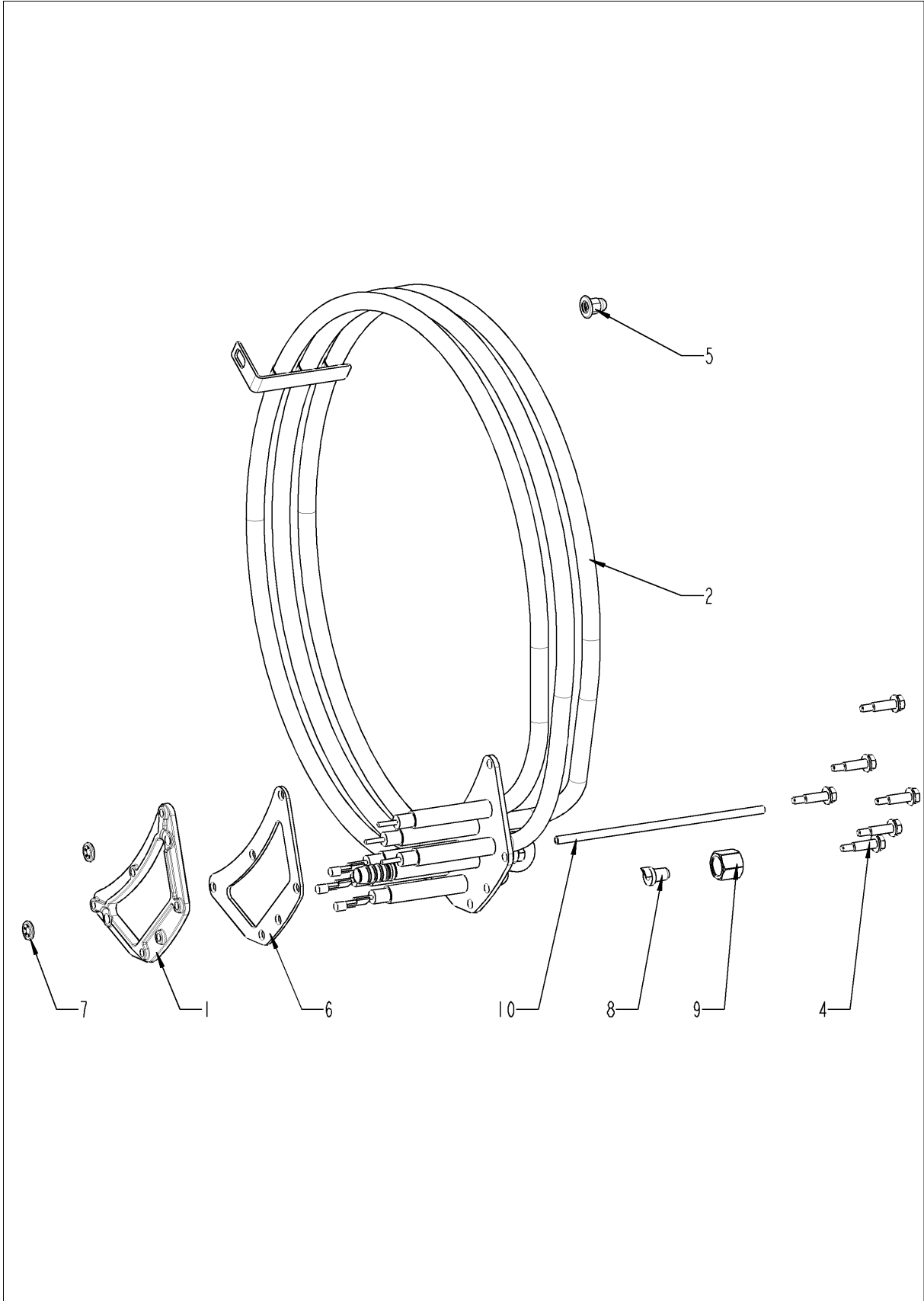
## Горловина соединения насоса



## Горловина соединения насоса

Поз.	Артикул	Описание	Кол-во
1	2118.1000	Горловина соединения насоса	1
2	2120.1259	Заглушка 10мм	1
3	2110.1008	Силиконовая трубка $\varnothing$ 10x2мм	1
4	2066.0527	Хомут $\varnothing$ 14mm	2
5	2066.0530	Хомут $\varnothing$ 16.4mm	1
6	2062.0331	Соединительный шланг высокого давления GS 10	1
7	4005.0101	Пластиковая застежка 145 мм	1

# ТЭНы рабочей камеры

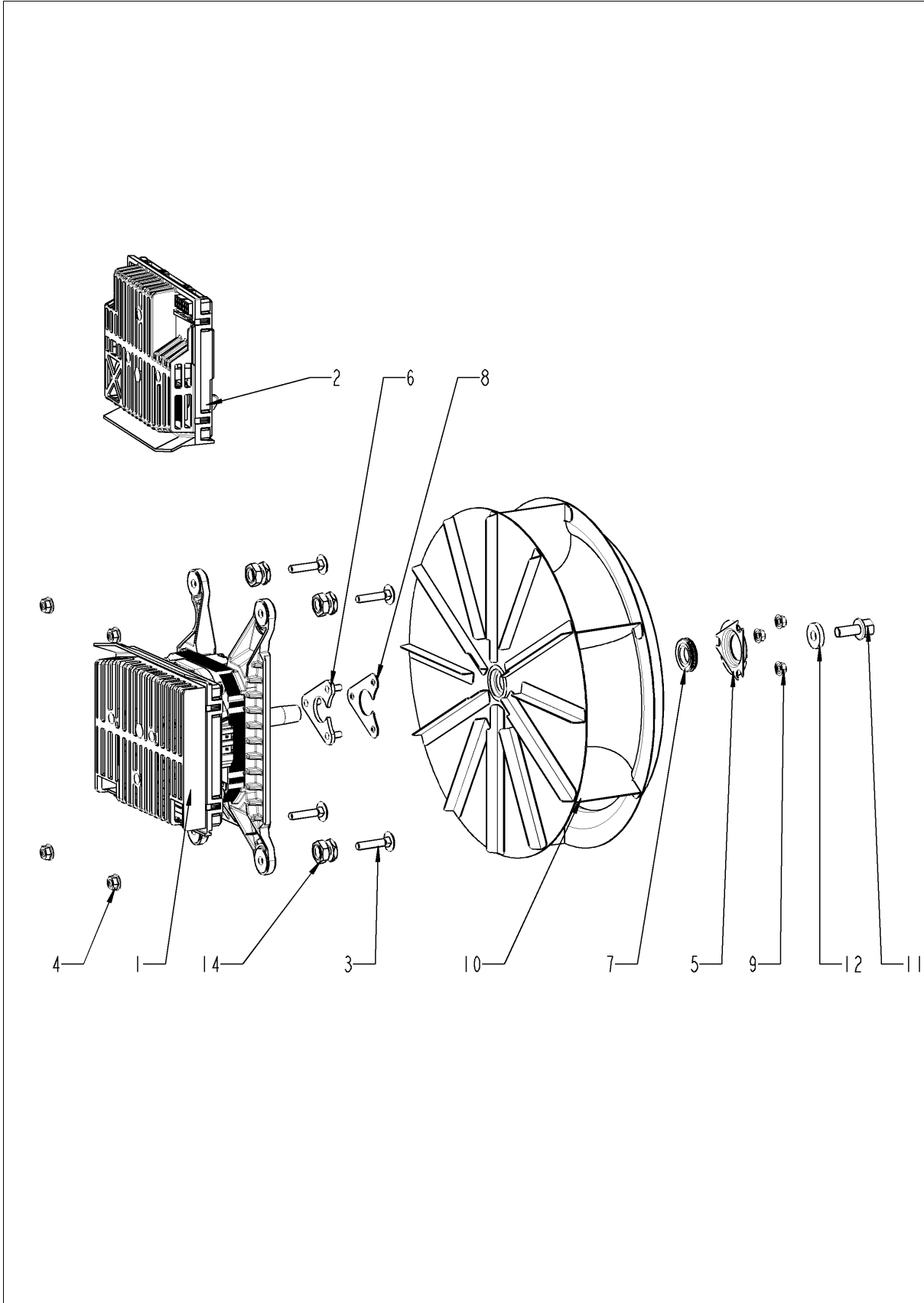




## ТЭНы рабочей камеры

Поз.	Артикул	Описание	Кол-во
1	46.00.171	Контрфланец ТЭНа	1
2	46.00.168	ТЭН	1
4	10.00.109	Винт с шестигранной головкой M5x23	6
5	10.01.076	Накидная гайка M5*A2	1
6	46.00.170	Уплотнение ТЭНа	1
7	1107.0103	Крепежная шайба $\varnothing 3$	2
8	50.00.844	Форсунка увлажнения	1
9	50.00.846	Соединительная гайка M12x13.2 N	1
10	50.01.722	Труба, пластик 4,5x0,75x136мм	1

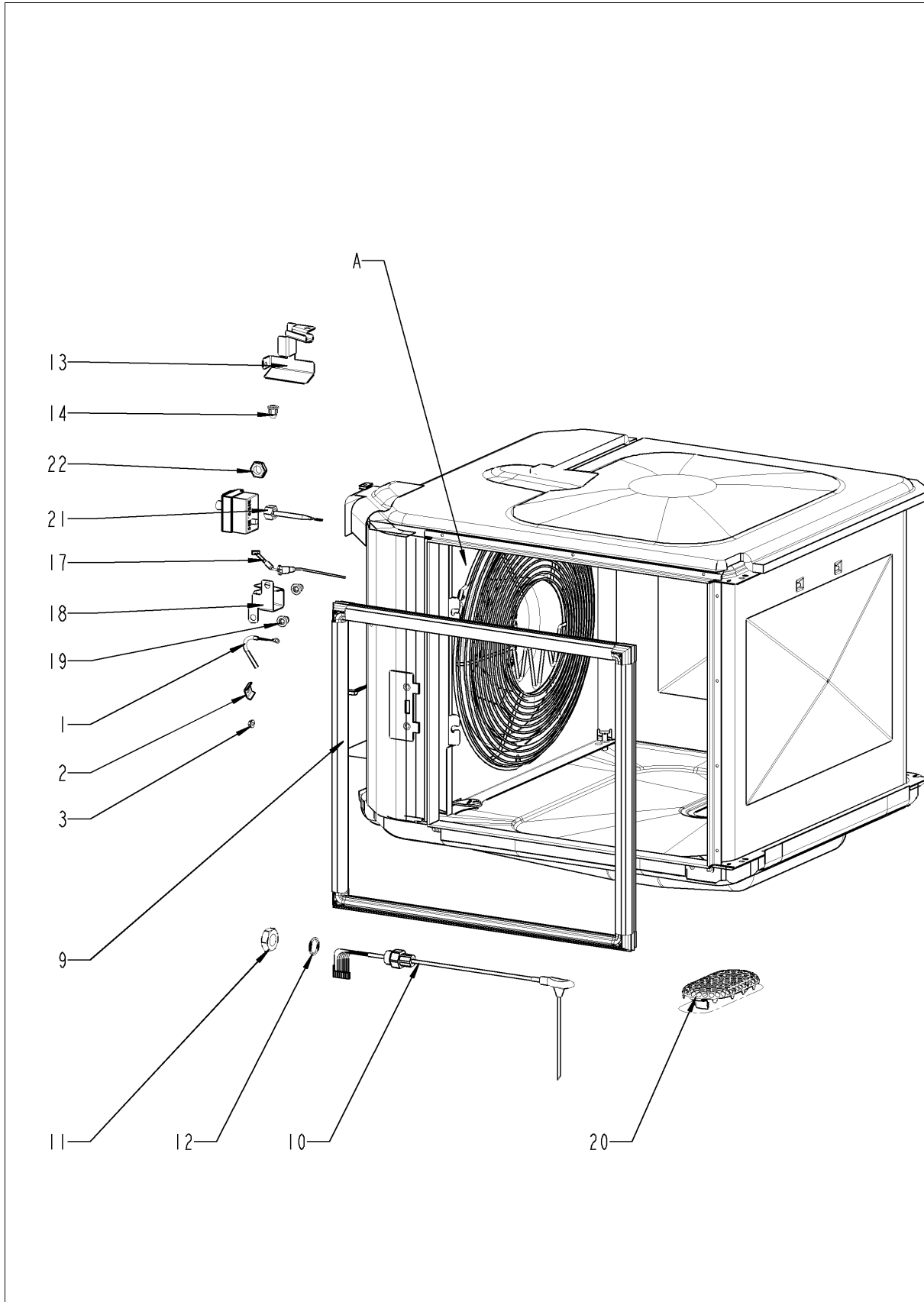
## Мотор и крыльчатка вентилятора



## Мотор и крыльчатка вентилятора

Поз.	Артикул	Описание	Кол-во
1	40.05.376	Мотор вентилятора	1
2	42.00.265	Управление двигателем для двигателя вентилятора	1
3	10.01.049	Болт с грибовидной головкой и квадратной шейкой 6x30	4
4	10.01.490	Шестигранная гайка M6	4
5	22.00.721	Фланец сальника вала мотора	1
6	22.00.722	Приёмная стойка сальника	1
7	22.00.985	Сальник вала мотора D15	1
8	22.01.196	Графитовое уплотнение стойки фланца	1
9	10.01.065	Шестигранная гайка M5	3
10	22.01.062	Крыльчатка вентилятора	1
11	10.00.936	Винт с шестигранной головкой M8x20	1
12	1308.0162	Шайба A8,4	1

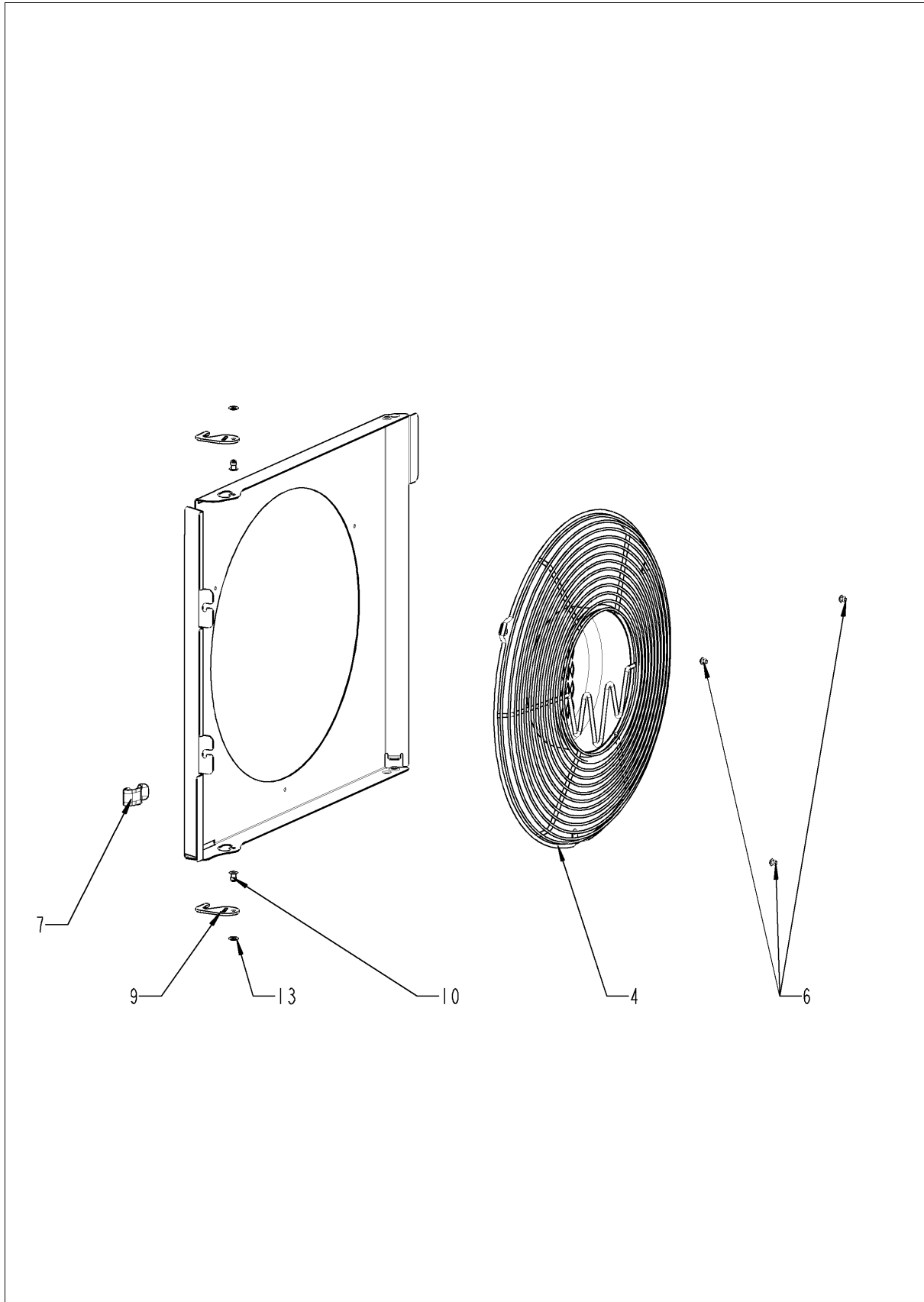
## Рабочая камера



## Рабочая камера

Поз.	Артикул	Описание	Кол-во
1	40.04.907	Термопара регулятора влажности *B4*	1
2	10.00.087	Прижимная планка датчика	1
3	10.00.916	Шестигранная гайка M4 с буртиком	1
9	20.02.549	Уплотнение двери	1
10	40.05.254	Термокерн	1
11	10.00.612	Шестигранная гайка M16, плоская	1
12	1315.0104	Шайба медная 16x20x1,5	1
13	40.04.844	Защитная Аварийный	1
14	10.01.076	Накидная гайка M5*A2	2
17	40.04.869	Термопара рабочей камеры B1	1
18	40.03.782	Защитная пластина термопары рабочей камеры	1
19	10.01.076	Накидная гайка M5*A2	2
20	20.02.515	Сливная решетка	1
21	40.01.482	Аварийный термостат рабочей камеры 365°C	1
22	3014.0327	Шестигранная гайка M10x1,0	1
A	22.01.228	Завихритель	1

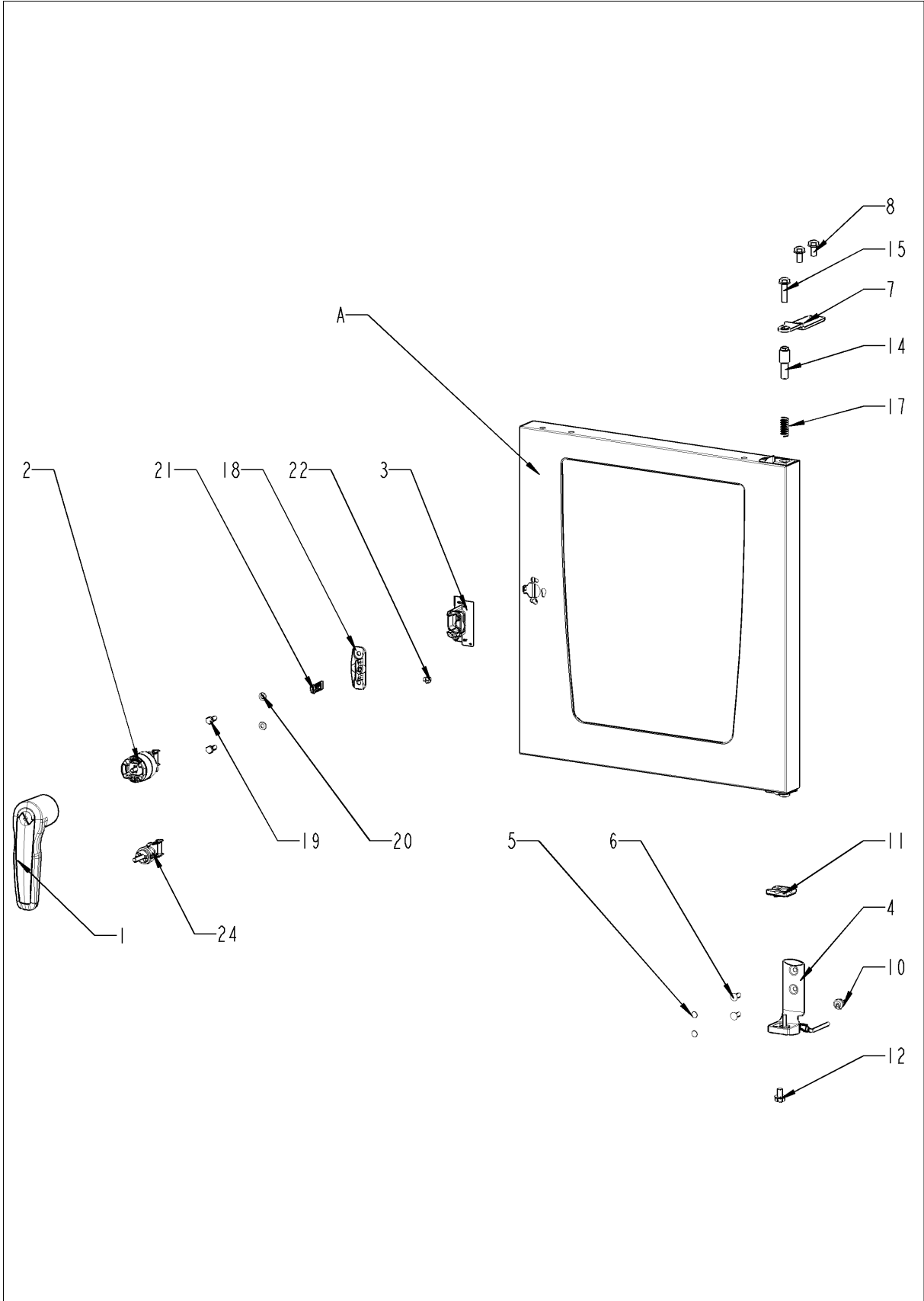
## Завихритель



## Завихритель

Поз.	Артикул	Описание	Кол-во
4	22.01.082	Hand protection	1
6	10.00.515	Заклепка 3.2x5 A4	3
7	40.03.780	Фиксатор кабеля термокерна	1
9	2760.1370	Крючок-фиксатор решетки вентилятора	2
10	1604.0167	Заклепка 4x10	2
13	10.00.744	Шайба A4,3 *A4	2

# Дверь

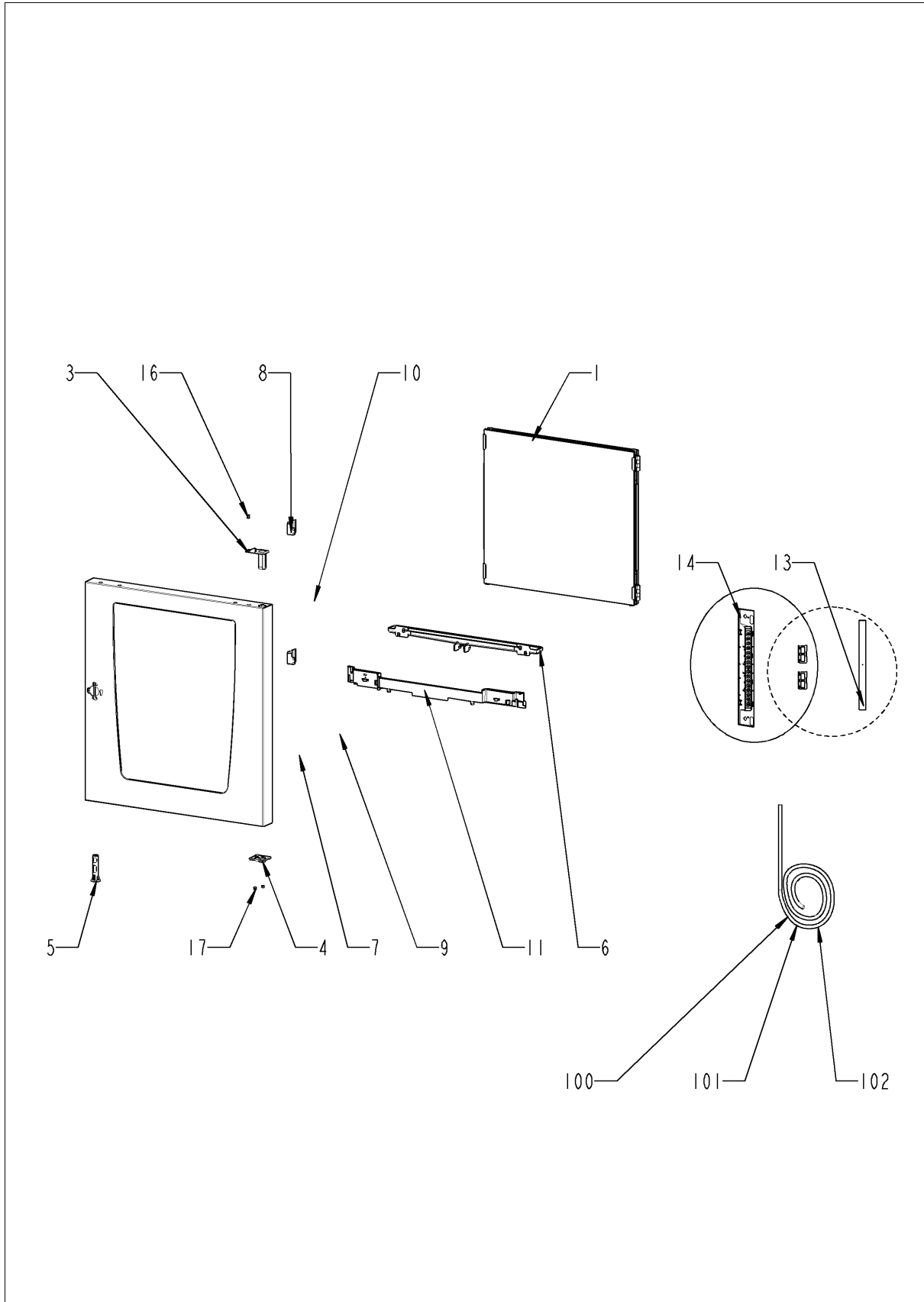




## Дверь

Поз.	Артикул	Описание	Кол-во
1	24.02.937	Рукоятка двери	1
2	24.03.041	Замок двери с пружинным болтом	1
3	24.03.184	Крышка замка	1
4	24.03.461	Нижний кронштейн двери	1
5	10.00.090	Колпачок для винта Torx T30	2
6	1006.1962	Винт с потайной головкой Torx M6x16	2
7	24.03.399	Верхний кронштейн двери	1
8	1008.0768	Декоративный винт M8x16	3
10	10.01.474	Разгрузка от натяжения зажим	1
11	24.02.951	Ось двери	1
12	10.01.527	Винт с шестигранной головкой M8x12	1
14	24.03.040	Ось дверная	1
15	1008.0769	Декоративный винт M8x30	1
17	2001.0109	Пружина сжатия	1
18	24.02.958	Кронштейн защелки двери	1
19	1006.0760	Винт с шестигранной головкой M6x16	2
20	1306.0120	Шайба A6,4	2
21	24.02.959	Защелка	1
22	24.02.960	Стопорный зубчатый винт M5x6	1
24	24.03.288	Пружинная скоба дверного замка	1
A	24.02.970	Дверь	1

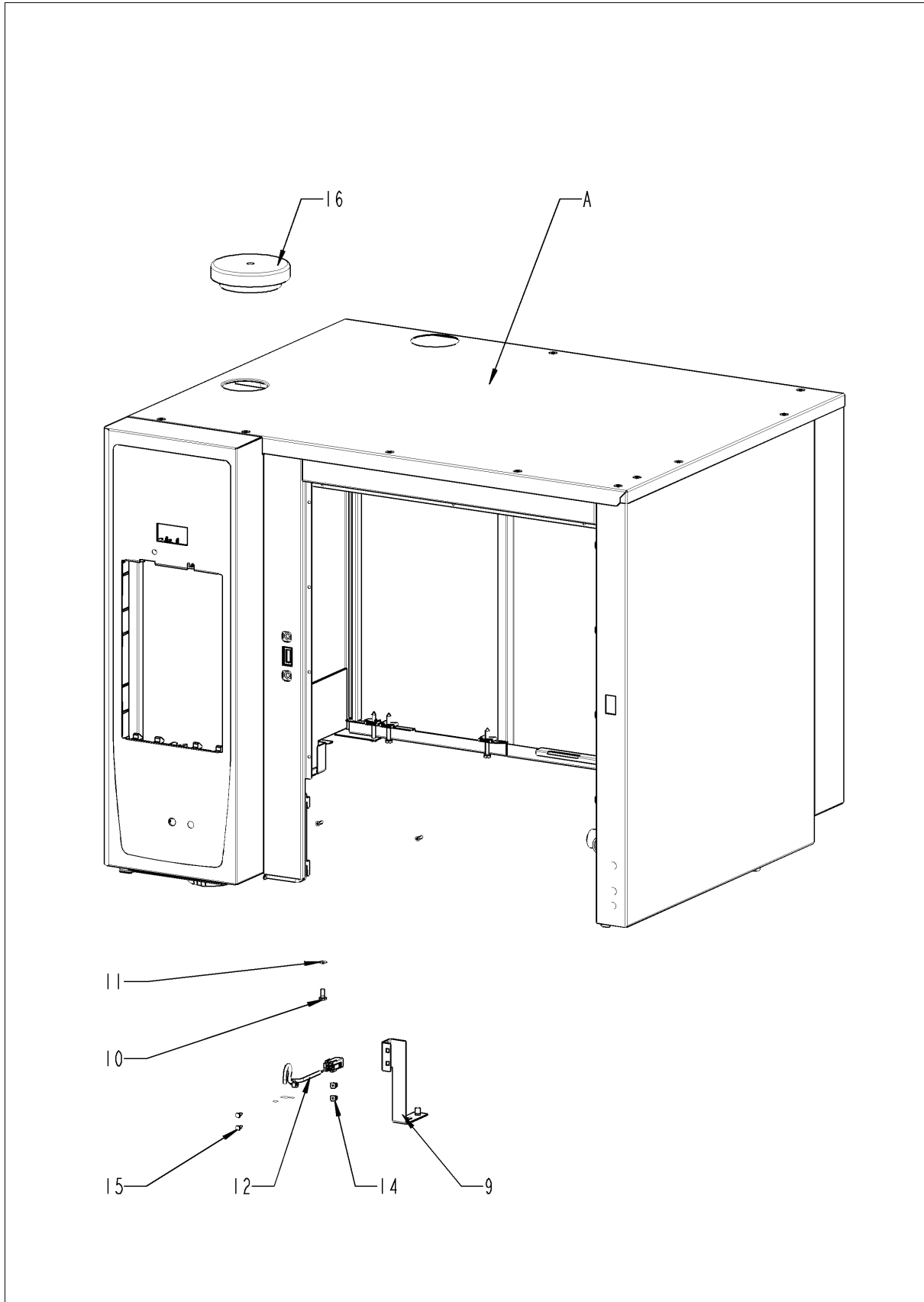
# Дверь



## Дверь

Поз.	Артикул	Описание	Кол-во
1	87.01.416	Комплект стеклянных панелей	1
3	24.03.052	Втулка верхней оси двери	1
4	24.02.966	Установочная ось двери	1
5	24.00.502	Магнит с фиксатором	1
6	24.03.021	Коллектор конденсата двери	1
7	24.03.056	Slide bush for door	1
8	24.03.060	Фиксатор стекла рабочей камеры	2
9	24.03.057	Abrasion protection for glide socket	1
10	24.03.062	Крышка двери	1
11	24.03.467	Кабельный вал для двери	1
13	87.01.368	Светодиодная лента, левая / правая	2
14	87.01.365	Светодиодная оптика	2
16	10.00.890	Заклепка 4x10	1
17	10.00.904	Заклепка В4x8	2
100	40.05.295	Кабель, освещение W40	1
101	40.05.310	Кабель, освещение W41	1
102	40.05.311	Кабель, освещение W42	1

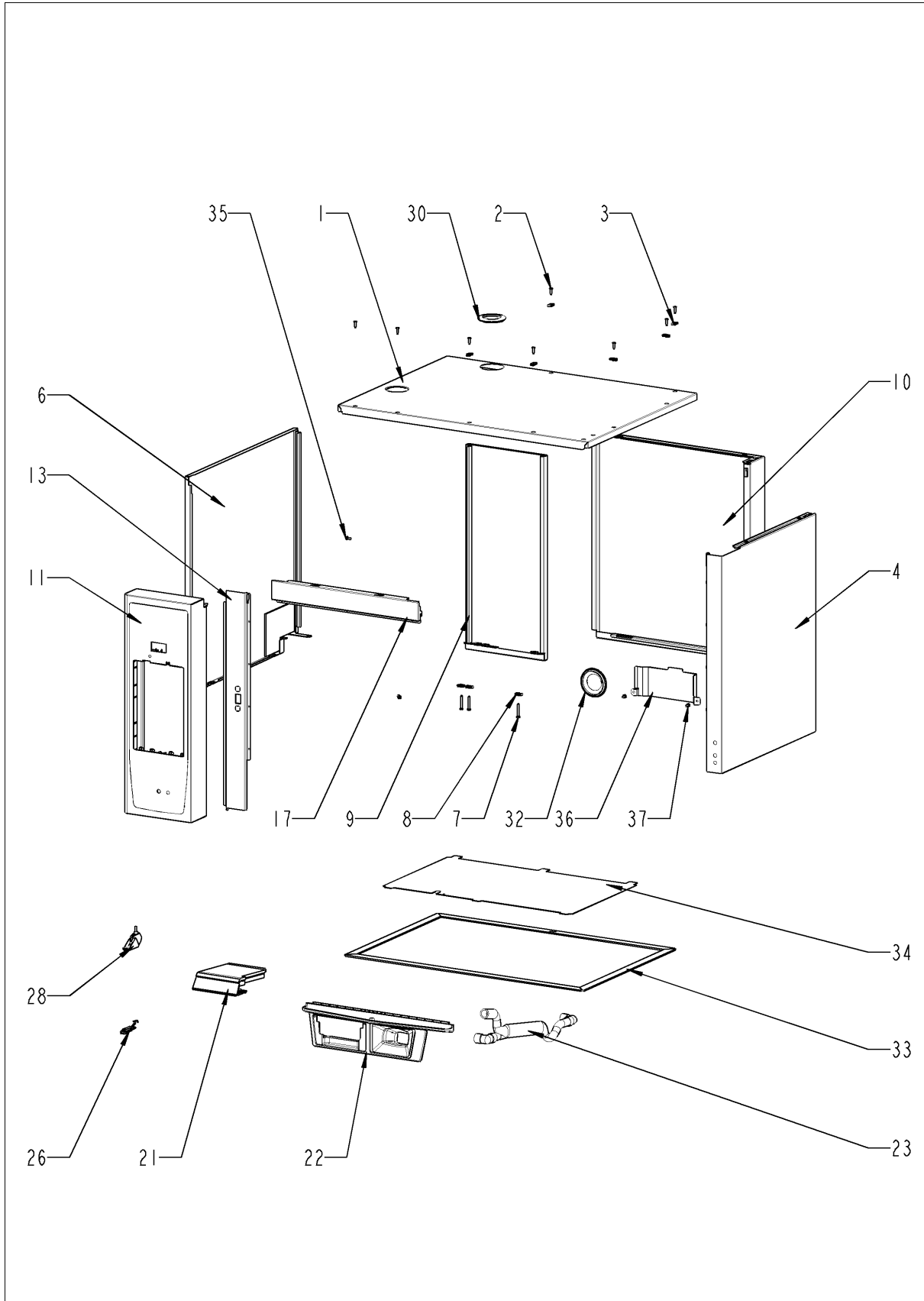
## Внешний корпус



## Внешний корпус

Поз.	Артикул	Описание	Кол-во
9	12.01.871	Кронштейн датчика контакта двери	1
10	1004.0666	Винт с шестигранной головкой M4x10	1
11	1304.0160	Шайба A4,3	1
12	40.04.342	Датчик контакта двери 0.45м	1
14	1103.0600	Вставка из ПВХ для металлического винта 2.9 мм	2
15	1003.2160	Самонарезной винт с шестигранной головкой 2.9x9,5	1
16	22.01.112	Крышка вентиляционного отверстия	1
A		Exterior шкаф	1

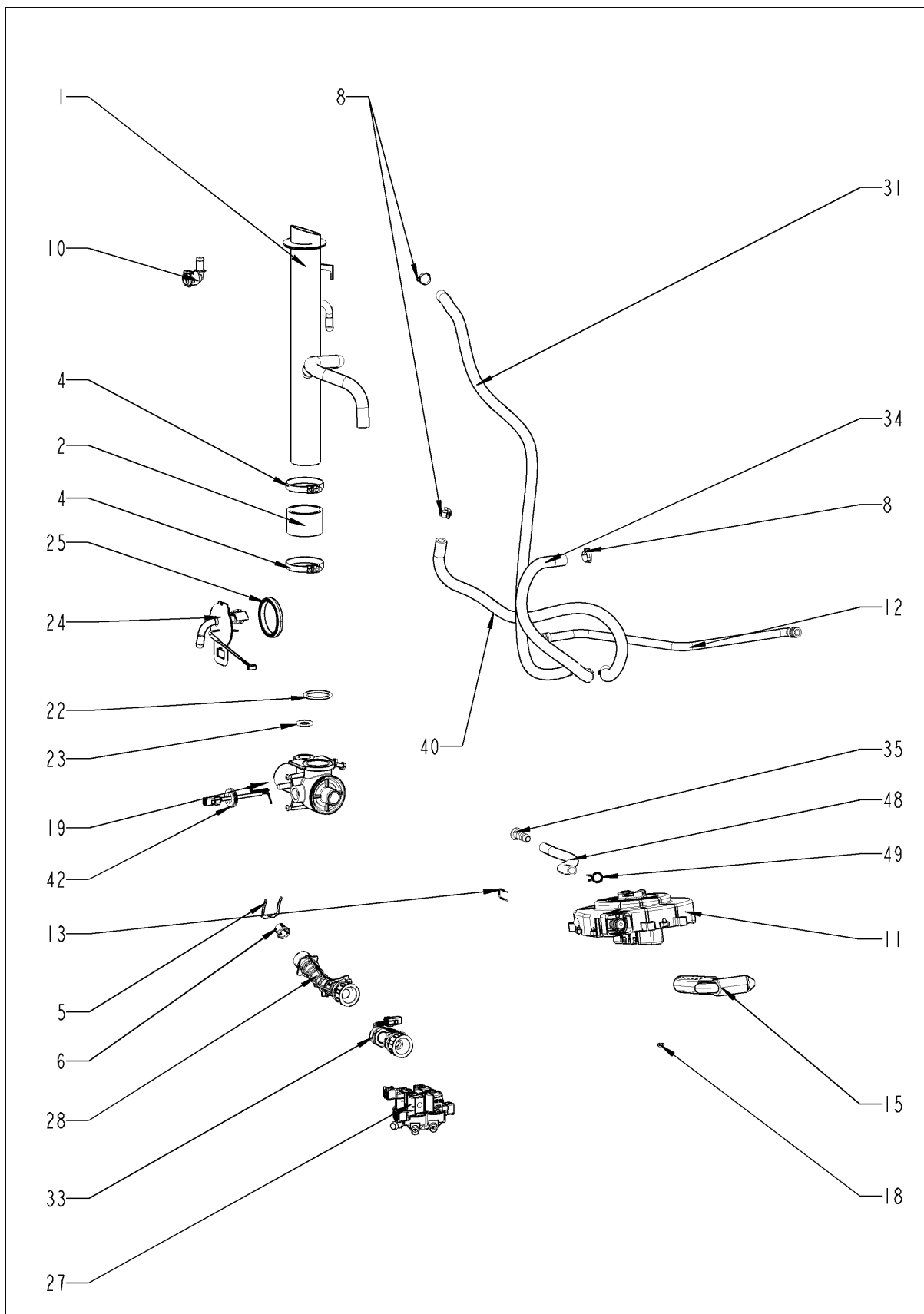
## Внешний корпус



## Внешний корпус

Поз.	Артикул	Описание	Кол-во
1	16.03.178	Верхняя панель	1
2	1003.2265	Самонарезной винт с потайной головкой 4,2x16	8
3	1104.0820	Фиксирующая гайка 4,2мм	8
4	16.02.885	Правая боковая панель	1
6	16.03.331	Левая боковая панель	1
7	10.00.992	Самонарезной шестигранный винт В4,2x32	2
8	1104.0820	Фиксирующая гайка 4,2мм	2
9	16.02.963	Задняя панель, левая	1
10	16.02.962	Задняя панель, правая	1
11	16.03.142	Передняя панель	1
13	16.02.992	Перекладина передней панели	1
17	16.02.905	Верхняя перекладина	1
21	40.04.771	Воздушный фильтр	1
22	56.00.827	Рамка для контейнера CareControl	1
23	56.00.966	Водоотводная труба с втулкой	1
26	40.04.902	Крышка USB-интерфейса	1
27	10.00.103	Винт EJOT 3.5x10	1
28	40.04.906	USB-разъем с кабелем	1
29	10.00.460	Винт EJOT 3,5x14	2
30	56.00.800	Уплотнение вентиляционной трубы	1
32	56.00.874	Прокладка сточных вод	1
33	12.01.899	Прокладка для несущей раме	1
34	12.01.716	Обложка для базовой рамы	1
35	1004.0666	Винт с шестигранной головкой М4x10	1
36	12.01.877	Всплеск гвардии	1
37	1004.0666	Винт с шестигранной головкой М4x10	2

## Подача воды

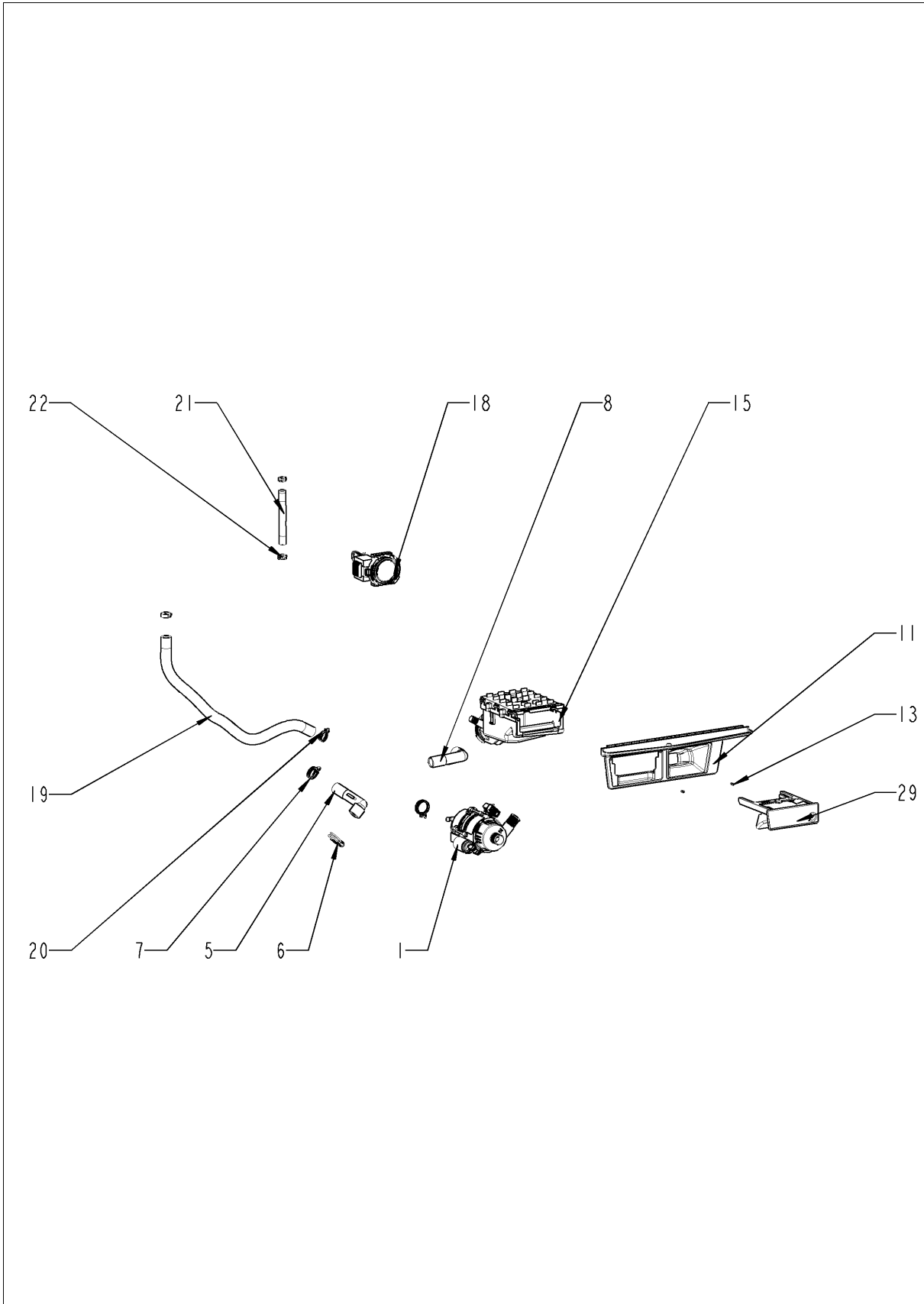




## Подача воды

Поз.	Артикул	Описание	Кол-во
1	54.01.517	Вентиляционный кожух	1
2	54.01.503	Резиновый соединительный патрубок вентиляционной трубы	1
4	10.01.455	Хомут Ø54x9	2
5	50.00.086	Стопорная планка распределителя воды	1
6	1900.0202	Фильтр грубой очистки воды	1
8	10.00.873	Хомут CLIC d=15.5mm	6
10	52.00.017	угловой вилкой PS3 6-6-90°	2
11	52.00.016	Катушка душа	1
12	52.00.058	Шланг подачи воды катушки душа	1
13	50.00.085	Скоба соединения для катушки душа	1
15	50.00.282	Ручной душ черный	1
16	50.00.156	Фиксатор рукоятки душа	1
18	10.01.065	Шестигранная гайка M5	1
19	56.00.731	Сливной шаровой клапан	1
21	10.00.449	Винт с плоско-выпуклой головкой Torx M6x16	2
22	56.00.830	Уплотнительное кольцо шарового клапана 36x3.5	1
23	56.00.829	Уплотнительное кольцо шарового клапана 19x3.5	1
24	54.01.511	Крышка коллектора и термопарой B2	1
25	54.01.168	Уплотнение крышки коллектора	1
27	50.01.733	Четырехвентильный электромагнитный клапан	1
28	50.01.799	Распределитель воды	1
31	2067.0050	Трубка высокого давления d10mm	.85
33	50.01.640	Датчик системы диагностики уровня накипи	1
34	2067.0050	Трубка высокого давления d10mm	.39
35	52.00.059	GROMMET для сливного шланга	1
40	2067.0050	Трубка высокого давления d10mm	.625
42	2022.0101	Уплотнительное кольцо 8мм	1
48	52.00.047	Шланг ø10x2x220 для ручного душа	1
49	2066.0527	Хомут ø14mm	1

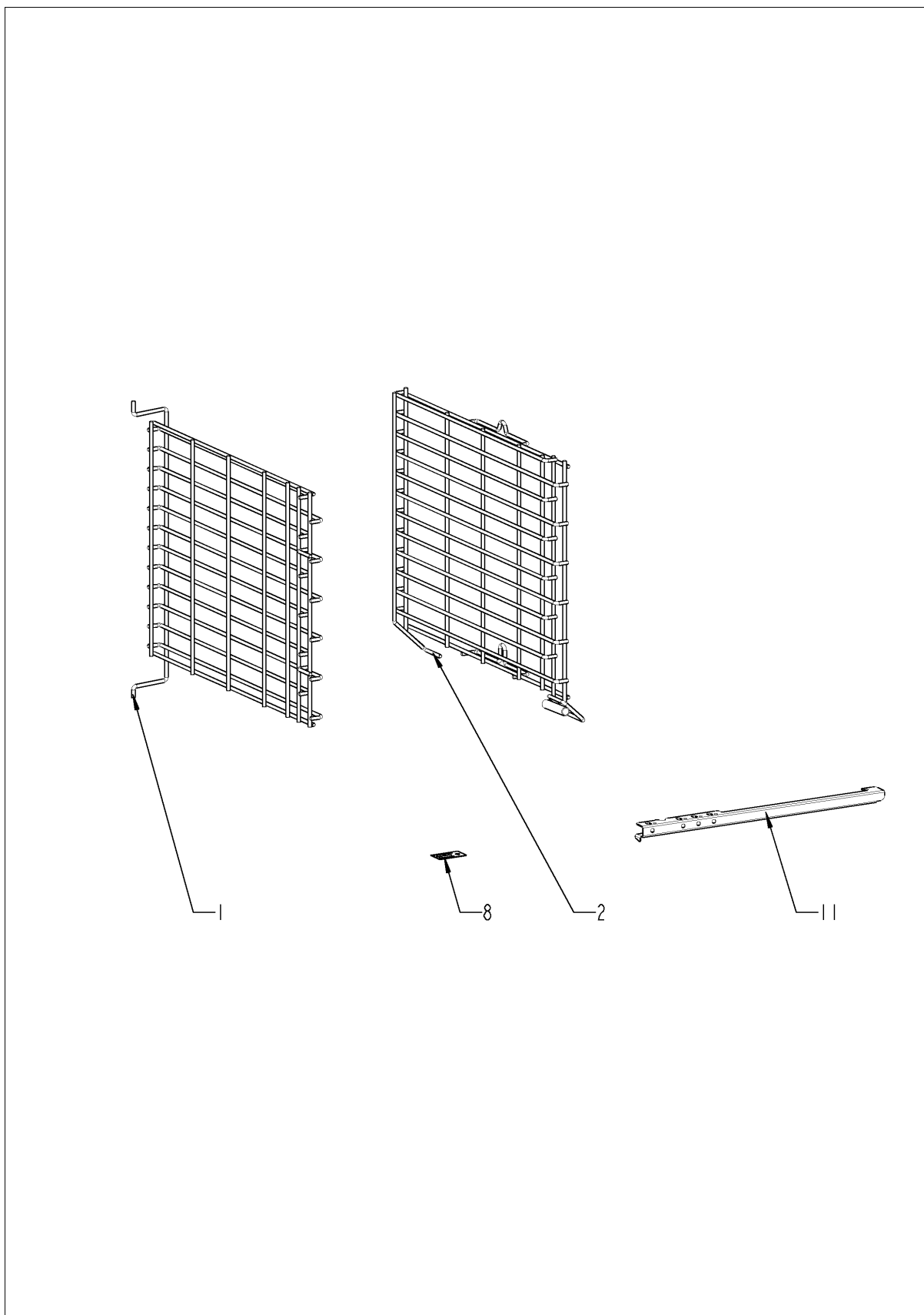
## Система CleanJet + Care



## Система CleanJet + Care

Поз.	Артикул	Описание	Кол-во
1	56.00.870	Насос UP30	1
5	56.00.823	Колено для всасывающего шланга CleanJet	1
6	2066.0518	Хомут 30мм	1
7	10.01.510	Хомут $\varnothing$ 26.8	1
8	56.00.784	Всасывающий шланг	1
11	56.00.827	Рамка для контейнера CareControl	1
13	10.00.980	Винт EJOT K30x10	2
15	56.00.666	Контейнер чистящих средств	1
18	56.00.918	Насос CareControl	1
19	56.00.677	Шланг подачи раствора Care	1
20	10.00.605	Хомут $\varnothing$ 25.3	1
21	56.00.744	Трубка высокого давления $\varnothing$ 10мм 130мм	1
22	10.00.873	Хомут CLIC d=15.5mm	2
29	56.00.672	Лоток контейнера чистящих средств	1

## Стандартный аксессуар



---

## Стандартный аксессуар

Поз.	Артикул	Описание	Кол-во
1	60.73.725	Прикрепляющ на петлях оставленный шкаф 623	1
2	60.73.726	Прикреплять на петлях шкаф право 623	1
8	10.01.535	Набор наклеек	1
11	60.73.955	Позиционирующая планка термокерны	1

## Индекс

Артикул	Описание	Страница
24.03.057	Abrasion protection for glide socket .....	27
52.00.059	GROMMET для сливного шланга .....	33
22.01.082	Hand protection .....	23
42.00.128	SD-карта памяти 4 Гб .....	7
24.03.056	Slide bush for door .....	27
40.04.906	USB-разъем с кабелем .....	7, 31
40.01.329	Аварийный термостат парогенератора 183°C .....	9
40.01.482	Аварийный термостат рабочей камеры 365°C .....	9, 21
40.04.908	Агрегат контактора .....	9
10.01.049	Болт с грибовидной головкой и квадратной шейкой 6x30 .....	19
40.04.115	Вентилятор охлаждения .....	7
54.01.517	Вентиляционный кожух .....	33
24.03.399	Верхний кронштейн двери .....	25
16.03.178	Верхняя панель .....	31
16.02.905	Верхняя переключатель .....	31
10.00.460	Винт EJOT 3,5x14 .....	31
10.00.103	Винт EJOT 3.5x10 .....	31
10.00.980	Винт EJOT K30x10 .....	35
10.00.061	Винт с плоско-выпуклой головкой Torx T20 M4x12 .....	7
10.01.266	Винт с плоско-выпуклой головкой Torx T20 10,5mm .....	7
10.00.449	Винт с плоско-выпуклой головкой Torx M6x16 .....	33
1006.1962	Винт с потайной головкой Torx M6x16 .....	25
10.01.527	Винт с шестигранной головкой M8x12 .....	25
1004.0666	Винт с шестигранной головкой M4x10 .....	29, 31
1008.0750	Винт с шестигранной головкой M5x16 .....	9
10.00.109	Винт с шестигранной головкой M5x23 .....	17
1006.0762	Винт с шестигранной головкой M6x10 .....	13
1006.0760	Винт с шестигранной головкой M6x16 .....	25
10.00.936	Винт с шестигранной головкой M8x20 .....	19
22.01.107	Внешний патрубок датчика дифференциального давления .....	11
22.01.105	Внутренний патрубок датчика дифференциального давления .....	11
56.00.966	Водоотводная труба с втулкой .....	31

## Индекс

Артикул	Описание	Страница
40.04.771	Воздушный фильтр .....	31
40.05.016	Воздушный фильтр в сборе .....	7
56.00.784	Всасывающий шланг .....	35
12.01.877	Всплеск гвардии .....	31
1103.0600	Вставка из ПВХ для металлического винта 2.9 мм .....	29
40.02.512	Вставкодержатель 2полюсный .....	9
24.03.052	Втулка верхней оси двери .....	27
40.00.404	Генератор импульсов .....	5
2118.1000	Горловина соединения насоса .....	15
8354.1320	Горловина соединения насоса в сборе .....	13
22.01.196	Графитовое уплотнение стойки фланца .....	19
40.02.675	Громкоговоритель .....	7
3017.1011	Датчик давления регулятора влажности Huba 401 .....	11
40.04.342	Датчик контакта двери 0.45м .....	29
50.01.640	Датчик системы диагностики уровня накипи .....	33
24.02.970	Дверь .....	25
1008.0768	Декоративный винт M8x16 .....	25
1008.0769	Декоративный винт M8x30 .....	25
40.04.837	Жгут кабелей управления .....	9
40.04.838	Жгут кабелей управления *внизу* .....	9
22.01.228	Завихритель .....	21
2120.1259	Заглушка 10мм .....	15
16.02.963	Задняя панель, левая .....	31
16.02.962	Задняя панель, правая .....	31
10.00.515	Заклепка 3.2x5 A4 .....	23
10.00.890	Заклепка 4x10 .....	27
1604.0167	Заклепка 4x10 .....	23
10.00.904	Заклепка B4x8 .....	27
24.03.041	Замок двери с пружинным болтом .....	25
24.02.959	Защелка .....	25
40.04.844	Защитная Аварийный .....	21
40.03.782	Защитная пластина терморпары рабочей камеры .....	21

## Индекс

Артикул	Описание	Страница
40.05.055	Кабель "контактор - плата интерфейса A1" .....	5
40.03.515	Кабель данных "плата интерфейса A1 - дисплей TFT" .....	5
40.03.516	Кабель данных "плата интерфейса A1 - процессор" .....	5
40.05.253	Кабель питания 5x1,5мм <sup>2</sup> 3м .....	7
40.03.995	Кабель шины передачи данных 0.85 м .....	7
40.05.295	Кабель, освещение W40 .....	27
40.05.310	Кабель, освещение W41 .....	27
40.05.311	Кабель, освещение W42 .....	27
40.04.331	Кабель-адаптер для Сливной шаровый клапан .....	9
24.03.467	Кабельный вал для двери .....	27
10.00.111	Кабельный зажим длинный .....	11
10.00.414	Кабельный захват, черный, 120° .....	13
52.00.016	Катушка душа .....	33
22.00.725	Клапан контроля влажности в сборе .....	11
40.05.261	Клемма WTP 2,5/4 D1/2 серая .....	9
40.03.743	Клемма заземления WK4 SL/U .....	9
40.04.121	Клемма синяя WK4/UBL .....	9
56.00.823	Колено для всасывающего шланга CleanJet .....	35
24.03.021	Коллектор конденсата двери .....	27
10.00.090	Колпачок для винта Torx T30 .....	25
87.01.416	Комплект стеклянных панелей .....	27
22.01.116	Комплект шлангов датчика дифференциального давления .....	11
40.03.257	Конвертер 230В AC 24В DC .....	7
40.05.269	Контактор B&J K3-10NDR10 190R B01B01TX .....	9
44.01.546	Контейнер наполнения парогенератора .....	13
56.00.666	Контейнер чистящих средств .....	35
46.00.171	Контрфланец ТЭНа .....	17
40.04.835	Крепеж датчика давления .....	11
44.01.445	Крепеж насоса парогенератора .....	13
40.05.037	Крепеж радиатора охлаждения реле SSR .....	7
1107.0103	Крепежная шайба ø3 .....	17
40.04.834	Крепление устройство для Аварийный .....	9



## Индекс

Артикул	Описание	Страница
12.01.871	Кронштейн датчика контакта двери .....	29
24.02.958	Кронштейн защелки двери .....	25
22.01.062	Крыльчатка вентилятора .....	19
40.04.902	Крышка USB-интерфейса .....	31
22.01.112	Крышка вентиляционного отверстия .....	11, 29
40.04.811	Крышка воздухозаборника .....	7
24.03.062	Крышка двери .....	27
24.03.184	Крышка замка .....	25
40.05.262	Крышка клеммы APFN 2,5 D1/2/35 .....	9
54.01.511	Крышка коллектора и термпарой B2 .....	33
16.02.889	Крышка платы управления с уплотнением .....	5
2760.1370	Крючок-фиксатор решетки вентилятора .....	23
16.03.331	Левая боковая панель .....	31
56.00.672	Лоток контейнера чистящих средств .....	35
24.00.502	Магнит с фиксатором .....	27
40.04.795	Малый радиатор охлаждения SSR .....	7
40.04.810	Монтажное приспособление для вентилятора .....	7
40.05.376	Мотор вентилятора .....	19
44.01.495	Муфта контейнера наполнения .....	13
10.01.535	Набок наклеек .....	37
22.01.179	Набор шлангов для вентиляции .....	11
10.01.076	Накидная гайка M5*A2 .....	17, 21
56.00.918	Насос CareControl .....	35
56.00.870	Насос UP30 .....	35
44.00.207	Насос парогенератора .....	13
24.03.461	Нижний кронштейн двери .....	25
12.01.716	Обложка для базовой рамы .....	31
24.02.951	Ось двери .....	25
24.03.040	Ось дверная .....	25
44.01.434	Парогенератор с теплоизоляцией .....	13
16.03.142	Передняя панель .....	31
87.01.387	Передняя панель с накладкой *RAT* .....	5

## Индекс

Артикул	Описание	Страница
16.02.992	Переключатель передней панели .....	31
4005.0101	Пластиковая застежка 145 мм .....	15
42.00.112	Плата дисплея TFT .....	5
42.00.081	Плата интерфейса A1 .....	5
42.00.261	Плата управления .....	7
42.00.223	Плата электропитания для стандартного освещения .....	7
40.04.910	поддержку для трансформатор .....	9
60.73.955	Позиционирующая планка термокамера .....	37
16.02.885	Правая боковая панель .....	31
4001.0224	Предохранитель 6.35x32мм .....	9
22.00.722	Приёмная стойка сальника .....	19
10.00.087	Прижимная планка датчика .....	21
60.73.726	Прикреплять на петлях шкаф право 623 .....	37
60.73.725	Прикрепляющ на петлях оставленный шкаф 623 .....	37
12.01.899	Прокладка для несущей раме .....	31
56.00.874	Прокладка сточных вод .....	31
2001.0109	Пружина сжатия .....	25
24.03.288	Пружинная скоба дверного замка .....	25
10.01.474	Разгрузка от натяжения зажим .....	25
56.00.827	Рамка для контейнера CareControl .....	31, 35
50.01.799	Распределитель воды .....	33
54.01.503	Резиновый соединительный патрубок вентиляционной трубы .....	33
24.02.937	Рукоятка двери .....	25
16.02.062	Рукоятка диска набора .....	5
50.00.282	Ручной душ черный .....	33
22.00.985	Сальник вала мотора D15 .....	19
50.01.786	Сальник кабеля .....	7
1003.2265	Самонарезной винт с потайной головкой 4,2x16 .....	31
1003.2160	Самонарезной винт с шестигранной головкой 2.9x9,5 .....	29
10.00.992	Самонарезной шестигранный винт B4,2x32 .....	31
87.01.368	Светодиодная лента, левая / правая .....	27
87.01.365	Светодиодная оптика .....	27

## Индекс

Артикул	Описание	Страница
2110.1008	Силиконовая трубка $\varnothing 10 \times 2 \text{ мм}$ .....	15
50.00.085	Скоба соединения для катушки душа .....	33
20.02.515	Сливная решетка .....	21
56.00.731	Сливной шаровой клапан .....	33
44.01.569	Сливной шланг парогенератора .....	13
44.01.470	Сливной шланг парогенератора .....	13
50.00.846	Соединительная гайка M12x13.2 N .....	17
2062.0331	Соединительный шланг высокого давления GS 10 .....	15
50.00.086	Стопорная планка распределителя воды .....	33
24.02.960	Стопорный зубчатый винт M5x6 .....	25
40.01.589	Твердотельное реле .....	7
40.05.254	Термокерн .....	21
40.05.256	Термопара парогенератора *B5* .....	13
40.04.869	Термопара рабочей камеры B1 .....	21
40.04.907	Термопара регулятора влажности *B4* .....	21
40.03.348	Трансформатор T1 .....	9
22.00.914	Труба воздуховода .....	11
50.01.722	Труба, пластик 4,5x0,75x136мм .....	17
2067.0050	Трубка высокого давления d10mm .....	33
56.00.744	Трубка высокого давления $\varnothing 10 \text{ мм}$ 130мм .....	35
46.00.168	ТЭН .....	17
44.01.432	ТЭН парогенератора .....	13
52.00.017	угловой вилкой PS3 6-6-90° .....	33
56.00.800	Уплотнение вентиляционной трубы .....	31
20.02.549	Уплотнение двери .....	21
54.01.168	Уплотнение крышки коллектора .....	33
22.00.881	Уплотнение патрубка .....	11
46.00.170	Уплотнение ТЭНа .....	17
44.01.433	Уплотнение ТЭНа парогенератора .....	13
2022.0101	Уплотнительное кольцо 8мм .....	33
22.00.837	Уплотнительное кольцо клапана контроля влажности .....	11
56.00.829	Уплотнительное кольцо шарового клапана 19x3.5 .....	33

## Индекс

Артикул	Описание	Страница
56.00.830	Уплотнительное кольцо шарового клапана 36x3.5 .....	33
42.00.265	Управление двигателем для двигателя вентилятора .....	19
24.02.966	Установочная ось двери .....	27
40.03.780	Фиксатор кабеля термодержателя .....	23
40.03.756	Фиксатор платы управления .....	7
40.03.533	Фиксатор платы управления .....	7
50.00.156	Фиксатор ручки душа .....	33
24.03.060	Фиксатор стекла рабочей камеры .....	27
1104.0820	Фиксирующая гайка 4,2мм .....	31
1900.0202	Фильтр грубой очистки воды .....	33
40.02.424	Фильтр электрошумов .....	9
22.00.721	Фланец сальника вала мотора .....	19
50.00.844	Форсунка увлажнения .....	17
2066.0530	Хомут Ø16.4mm .....	13, 15
10.01.455	Хомут Ø54x9 .....	33
2066.0518	Хомут 30мм .....	13, 35
2066.0507	Хомут 32-50мм .....	13
2066.0504	Хомут 40-60мм .....	13
10.00.873	Хомут CLIC d=15.5mm .....	33, 35
2066.0527	Хомут Ø14mm .....	15, 33
10.00.605	Хомут Ø25.3 .....	35
10.01.510	Хомут Ø26.8 .....	35
2066.0519	Хомут Ø35,6мм .....	13
2066.0526	Хомут Ø46мм .....	13
50.01.733	Четырехвентильный электромагнитный клапан .....	33
1304.0160	Шайба А4,3 .....	29
1306.0120	Шайба А6,4 .....	25
1308.0162	Шайба А8,4 .....	19
10.00.744	Шайба А4,3 *А4 .....	23
1315.0104	Шайба медная 16x20x1,5 .....	21
10.01.490	Шестигранная гайка М6 .....	19
3014.0327	Шестигранная гайка М10x1,0 .....	9, 21

## Индекс

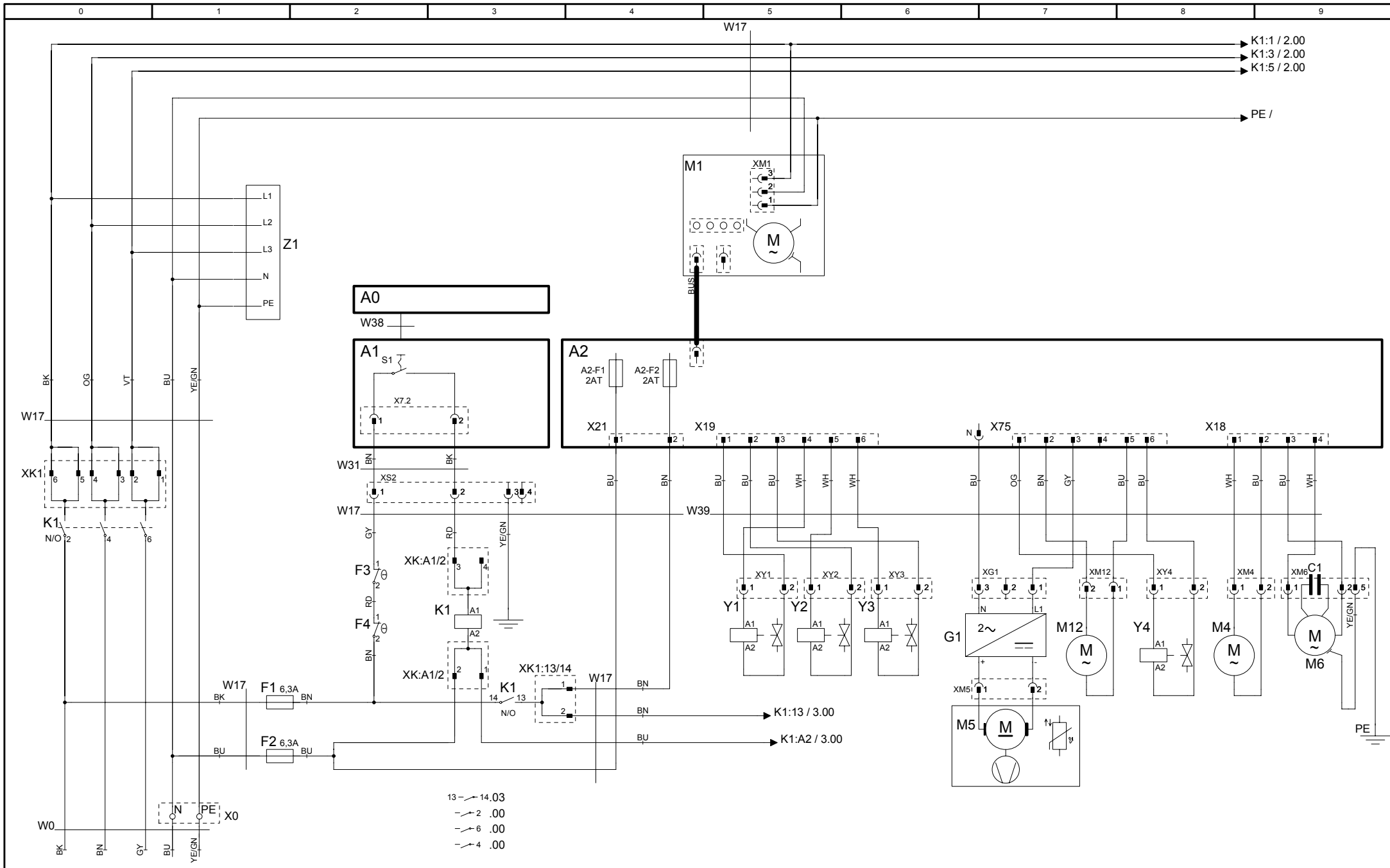
Артикул	Описание	Страница
10.00.916	Шестигранная гайка М4 с буртиком .....	11, 13, 21
1105.0120	Шестигранная гайка М5 .....	9
10.01.065	Шестигранная гайка М5 .....	19, 33
10.00.709	Шестигранная гайка М6 с буртиком .....	13
10.00.612	Шестигранная гайка М16, плоская .....	21
52.00.047	Шланг $\varnothing$ 10x2x220 для ручного душа .....	33
52.00.058	Шланг подачи воды катушки душа .....	33
44.01.463	Шланг подачи пара $\varnothing$ 40x50мм .....	13
56.00.677	Шланг подачи раствора Саге .....	35
44.01.581	Электрод уровня воды 170 мм .....	13



## Deckblatt Elektrische Dokumentation, Cover sheet electrical Documentation

Die Elektrische Dokumentation besteht aus: 1. diesem Deckblatt, 2. dem Schaltplan und 3. der Legende der elektrischen Bauteile  
The electric documentation contains: 1. this cover sheet, 2. the wiring diagram and 3. the bill of material (BOM)

<b>Typ</b> <b>Type</b>	SCC XS 6 2/3 E		
<b>Spannung (SPL)</b> <b>Voltage</b>	3NAC400 V 50/60 Hz		
<b>Deckblatt-Nr.</b> <b>Front Page No.</b>	75-22007	<b>Version</b>	0
<b>Schaltplan</b> <b>Wiring diagram</b>	76-00743	<b>Version</b>	0
<b>Legende</b> <b>Legend electr. components</b>	78-01498	<b>Version</b>	0
<b>Geräteserialnr.</b> <b>Serial number</b>	E60SI1609	<b>Version</b>	1609
<b>Erstellt am</b> <b>Created at</b>	22.06.2016	<b>Ersteller</b> <b>Creator</b>	HEJA
<b>Gültig ab</b> <b>Valid from</b>	21.06.2016	<b>Änderung</b> <b>Modification</b>	



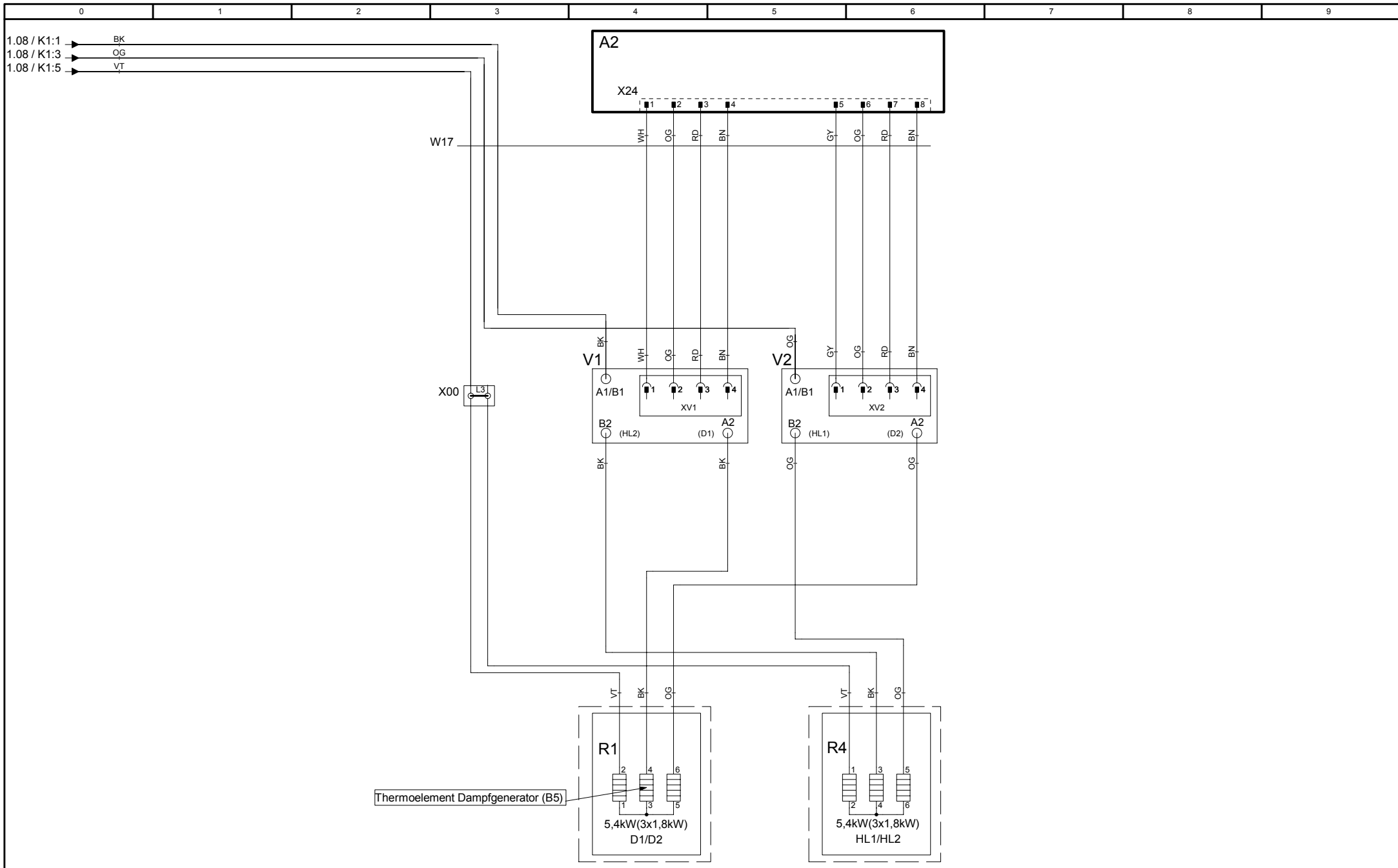
76-00743
Version 0

<b>MODUL 1</b> <b>Leistung/Power</b>
---

<b>SCC XS 6 2/3 E</b> <b>3NAC400 V 50/60 Hz</b>
--

Erstellt von	BM
Datum	23.06.2016
Blatt	1



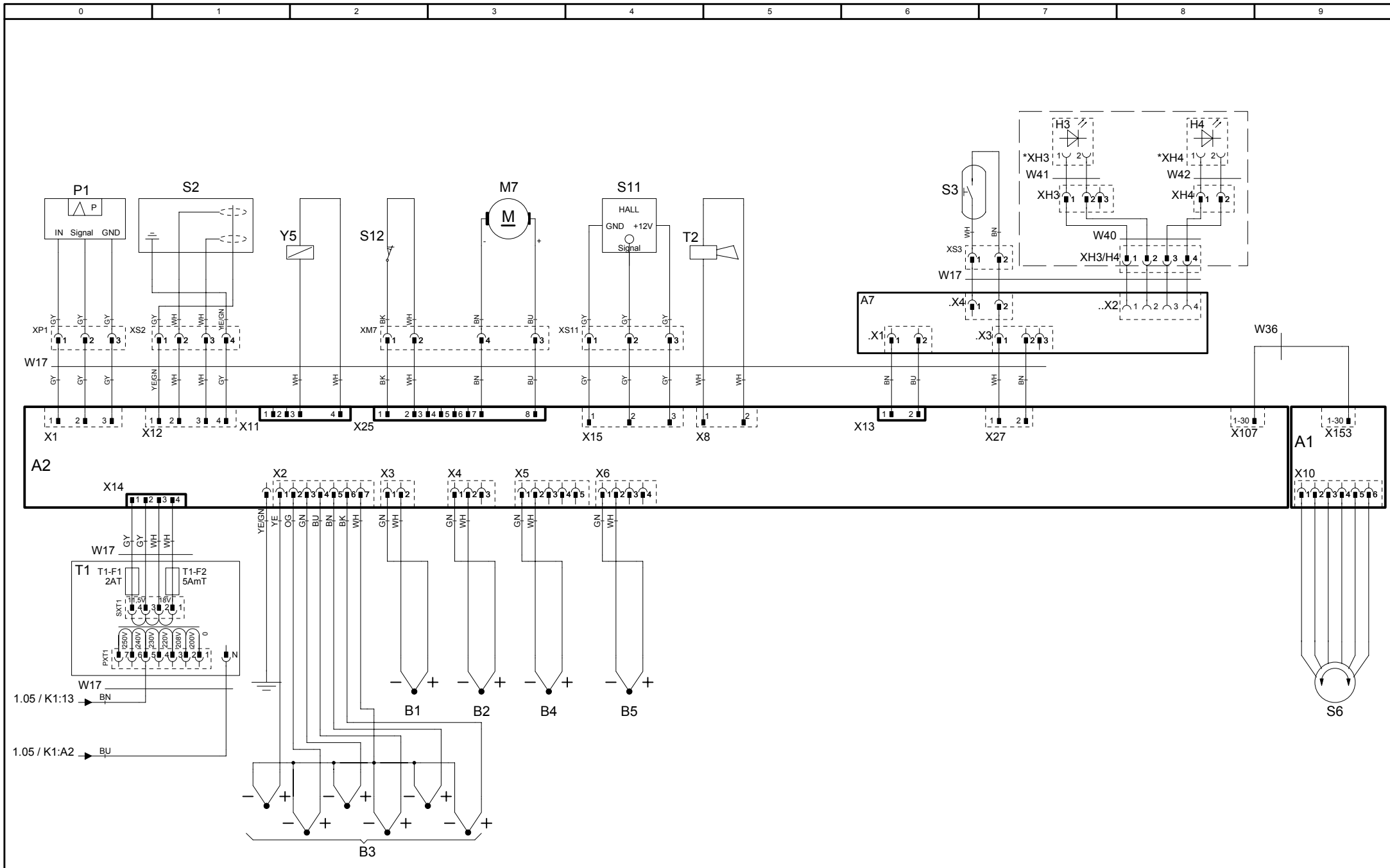


76-00743
Version 0

<b>MODUL 2</b> Heizung/Heating
-----------------------------------

<b>SCC XS 6 2/3 E</b> 3NAC400 V 50/60 Hz
---

Erstellt von	BM
Datum	23.06.2016
Blatt	2



76-00743
Version 0

<b>MODUL 3</b> <b>Sensoren/Sensors</b>
---

<b>SCC XS 6 2/3 E</b> <b>3NAC400 V 50/60 Hz</b>
--

Erstellt von	BM
Datum	23.06.2016
Blatt	3

**Positionsliste**  
**Bill of material**

<b>Name Name</b>	<b>Artikelnr. Item number</b>	<b>Artikelbezeichnung</b>	<b>Item description</b>		
-A0	42.00.112	TFT Touch	TFT Touch		
-A1	42.00.081	Interface Platine	Interface PCB		
-A2	42.00.261	CPU SCC WE	CPU SCC WE		
-A2-F1/F2	3019.0120	Sicherung A2 - 2AT	Fuse A2 - 2AT		
-A7	42.00.223	Netzteil Beleuchtung	Power supply lighting		
-B1	40.04.869	Thermoelement Garraum	Thermocouple interior cabinet		
-B2	54.01.511	Thermoelement Steuerventil	Thermocouple control valve		
-B3	40.05.254	Thermoelement Kerntemperatur	Thermocouple core sensor		
-B4	40.04.907	Thermoelement Feuchte	Thermocouple humidity		
-B5	40.05.256	Thermoelement Dampfgenerator	Thermocouple steam generator		
-F1/F2	4001.0224	Steuersicherung	Control fuse		
-F3	40.01.329	Sicherheitstemperaturbegrenzer DG	Safety thermostat steam generator SG		
-F4	40.01.482	Sicherheitstemperaturbegrenzer 360°C/680°F	Safety thermostat interior cabinet 360°C/680°F		
-G1	40.03.257	Gleichrichter Kühllüfter	DC converter cooling fan		
-H3/H4	42.00.253	Türbeleuchtung LED-Platine	Door lighting LED board		
-K1	40.05.269	Hauptschütz	Main contactor		
-M1	40.05.376	Lüftermotor	Fan motor		
-M12	56.00.918	Pumpe Pflegemittel	Care pump		
-M4	44.00.207	SC-Pumpe	SC-pump		
-M5	40.04.115	Kühllüfter	Cooling fan		
-M6	56.00.870	CleanJet Pumpe SCC WE	CleanJet pump SCC WE		
-M7	56.00.731	Kugelhahn Ablauf	Drain valve		
-P1	3017.1011	Differenzdrucksensor	Differential pressure sensor		
-R1	44.01.432	Dampfheizkörper	Heating element steam		
-R4	46.00.168	Heißluftheizkörper	Heating element hot air		
-S1	TEXT	Ein/Aus Schalter	ON/OFF switch		
-S11	50.01.640	CDS-Sensor	CDS-sensor		
-S2	44.01.447	Niveauelektrode	Water level electrode		
-S3	40.04.342	Türkontaktschalter	Door contact switch		
-S6	40.00.404	Zentrales Einstellrad	Central dial		
-T1	40.03.348	Steuertrafo	Control transformer		
Änderungsdatum	<b>21.06.2016</b>	Name	<b>SCC XS 6 2/3 E</b>	Dokument-Nr.	<b>78-01498</b>
Erzeuger	<b>HEJA</b>	Spannung	<b>3NAC400 V 50/60 Hz</b>	Version	<b>0</b>

**Positionsliste**  
**Bill of material**

<b>Name Name</b>	<b>Artikelnr. Item number</b>	<b>Artikelbezeichnung</b>	<b>Item description</b>
-T1-F1	3019.0120	Sicherung Steuertrafo T1 2AT	Fuse control transformer T1 2AT
-T1-F2	3019.0114	Sicherung Steuertrafo T1 5AmT	Fuse control transformer T1 5AmT
-T2	40.02.675	SCC WE: Lautsprecher / CMP: Alarmsummer	SCC WE: Speaker / CMP: Buzzer
-V1-V12	40.01.589	Leistungshalbleiter	Solid state relais
-W0	40.05.253	Anschlusskabel	Cable: power supply
-W17	40.04.837	Kabel: Steuerstamm	Cable: control harness
-W31	40.05.055	Kabel: Ein/Aus Schalter	Cable: ON/OFF switch
-W36	40.03.516	Kabel: Interface Platine - CPU SCC WE	Cable: Interface PCB - CPU SCC WE
-W38	40.03.515	Kabel: Interface Platine-TFT Touch	Cable: Interface PCB-TFT Touch
-W39	40.04.838	Kabel: Steuerstamm Bodenbereich	Cable: control harness ground area
-W40	40.05.295	Kabel: Türbeleuchtung	Cable: door lighting
-W41	40.05.310	Kabel: Türbeleuchtung scharnierseitig	Cable: door lighting hinge sided
-W42	40.05.311	Kabel: Türbeleuchtung griffseitig	Cable: door lighting handle sided
-Y1-Y4	50.01.733	Y1: Magnetventil Füllen / Y2: Ablöschung /Y3: Beschwadung / Y4: Pflegemittel	Y1: Solenoid valve filling / Y2: quenching / Y3: moistening / Y4: care
-Y5	22.00.725	Klimaventil	Clima valve
-Z1	40.02.424	Entstörfilter/Varistor	Electronic noise filter

Änderungsdatum	<b>21.06.2016</b>	Name	<b>SCC XS 6 2/3 E</b>	Dokument-Nr.	<b>78-01498</b>
Erzeuger	<b>HEJA</b>	Spannung	<b>3NAC400 V 50/60 Hz</b>	Version	<b>0</b>