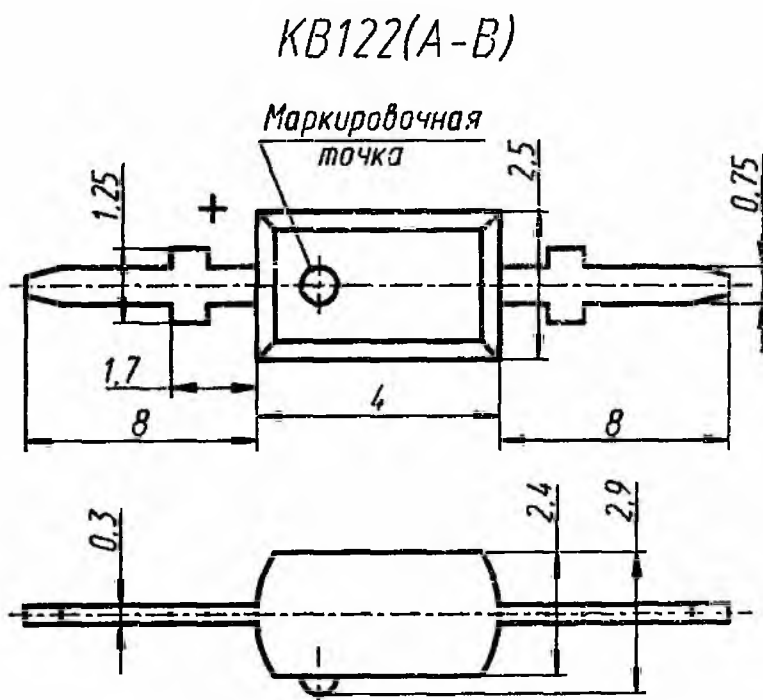


КВ122А, КВ122Б, КВ122В

Варикапы кремниевые, эпитаксиально-планарные, подстроечные. Предназначены для применения в селекторах телевизионных каналов дециметрового диапазона длин волн с электронным управлением. Выпускаются в пластмассовом корпусе с гибкими ленточными выводами. Маркируются цветной точкой у положительного вывода: КВ122А — оранжевой, КВ122Б — фиолетовой, КВ122В — коричневой.

Масса варикапа не более 0,069 г.



Электрические параметры

Общая емкость при $U_{\text{обр}} = 25 \text{ В}$, $f = 1 \text{ МГц}$:

КВ122А	2,3...2,8 пФ
КВ122Б	2,0...2,3 пФ
КВ122В	1,9...3,1 пФ

Коэффициент перекрытия по емкости
при $U_{\text{обр}} = 3...25 \text{ В}$:

КВ122А	4...5,5
КВ122Б	4,5...6,5
КВ122В	4...6

Добротность при $U_{\text{обр}} = 25 \text{ В}$, $f = 50 \text{ МГц}$,
не менее:

КВ122А, КВ122Б	450
КВ122В	300

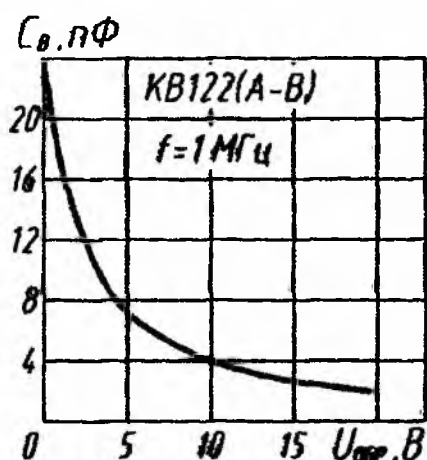
Постоянный обратный ток при $U_{\text{обр}} = 28 \text{ В}$,
не более

0,2 мкА

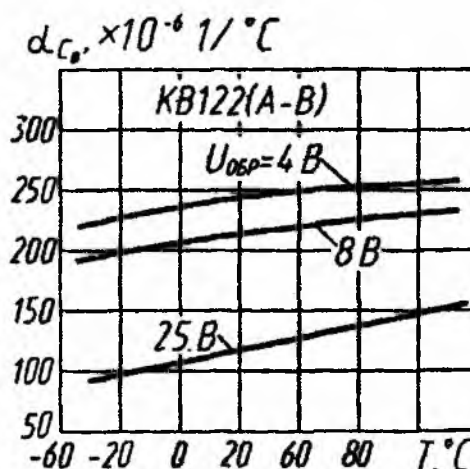
Предельные эксплуатационные данные

Постоянное обратное напряжение 30 В
 Температура окружающей среды -40...+100 °С

Соединять выводы приборов с элементами схемы рекомендуется не ближе 1,5 мм от корпуса при следующих условиях: за время соединения температура в любой точке корпуса не должна превышать +100 °С; в процессе соединения должна быть исключена возможность протекания тока через варикап; радиус изгиба вывода не менее 1,5 мм на расстоянии не ближе 3 мм от корпуса.



Зависимость емкости от напряжения



Зависимости температурного коэффициента емкости от температуры

Зависимость добротности от напряжения

