

Простой телеграфный ключ

Описываемый автоматический телеграфный ключ обеспечивает скорость передачи от 25 до 180 знаков в минуту. Он содержит управляемый генератор тактовых импульсов (ГТИ) на элементах DD2.1 и DD2.2, узел памяти знака и получения «точки» и «двойной точки» на микросхеме DD1, формирователь «тире» на элементах VD2, VD3, R4, звуковой генератор на элементах DD2.3 и DD2.4. Манипуляционный каскад выполнен на транзисторе VT1 и реле K1. Ключ можно питать от источника напряжением от 4,5 до 15 В.

Генератор тактовых импульсов включен не совсем обычно — вывод 7 микросхемы DD2 соединен не с общим проводом, а с выводом 2 микросхемы DD1. Таким образом, микросхема DD2 питается через DD1 и является для нее нагрузкой. Ток, потребляемый микросхемой DD2, определяется резистором R7, поэтому при использовании низкоомного излучателя Гр1 (8...50 Ом) не следует применять этот резистор сопротивлением менее 3 кОм, чтобы не перегрузить выход счетчика.

В исходном состоянии на входах 3, 4, 12, 13 микросхемы DD1 - логическая 1, повторяющаяся на выходах 1, 2, 11, 14. Логическая 1 на выводе 10 DD1 определяет возможность работы счетчика в режиме прямого счета. Логическая 1, поступающая с вывода 2 микросхемы DD1, удерживает счетчик в состоянии «запись информации» и запрещает работу ГТИ. Высокий логический уровень с выходов 11 и 14 микросхемы DD1 закрывает транзистор VT1. Так как при этом на нижнем по схеме входе элемента DD2.3 логический 0, генератор самоконтроля не работает.

Если якорь манипулятора SA1 перевести в положение «Точки», на входах 3, 4, 12, 13 микросхемы DD1 появляется код 0010, повторяющийся на ее выходах. Логический 0 с вывода 11 DD1 открывает транзистор VT1, срабатывает реле K1, на выводе 8 элемента DD2.3 появляется логическая 1. Логический 0 с вывода 2 микросхемы DD1 прекращает запись информации в счетчик, включаются ГТИ и генератор самоконтроля. С этого момента якорь манипулятора может быть в любом положении, поскольку в счетчике уже записана информация «выработать точку и паузу».

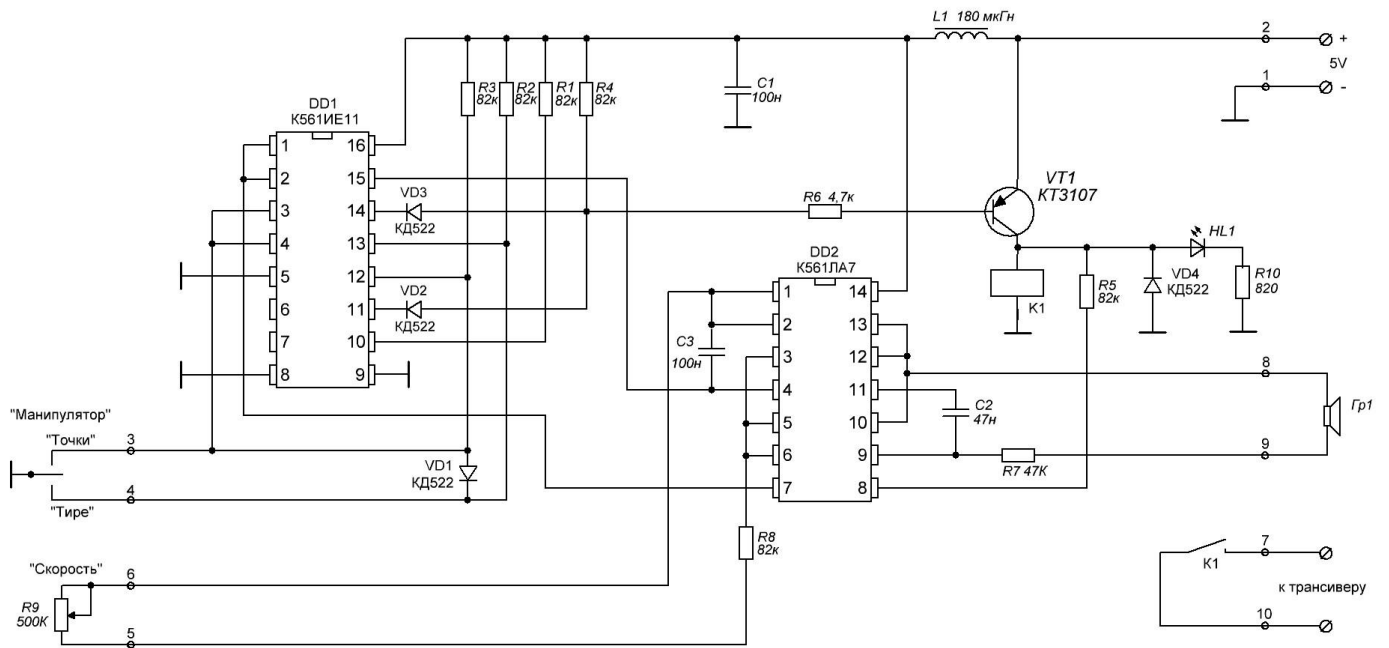
Как только на выводе 11 DD1 появляется логический 0, начинает формироваться «точка». После прихода с выхода элемента DD2.2 на вход 1 микросхемы DD1 второго импульса на его выходах появляется код 0110, транзистор VT1 закрывается логической 1 с выхода 2 DD1; логический 0 с коллектора транзистора VT1 запрещает работу генератора самоконтроля. На этом формирование «точки» заканчивается.

Логический 0 с выхода 8 микросхемы DD1 продолжает удерживать ГТИ в работе, а счетчик DD1 - в режиме счета. Начинает формироваться «пауза». С приходом на вход 1 микросхемы DD1 четвертого импульса с ГТИ на выходах счетчика DD1 появляется код 0001. Логическая 1 с вывода 2 счетчика запрещает работу ГТИ и переводит счетчик DD1 в режим записи информации, соответствующей положению якоря манипулятора в данный момент.

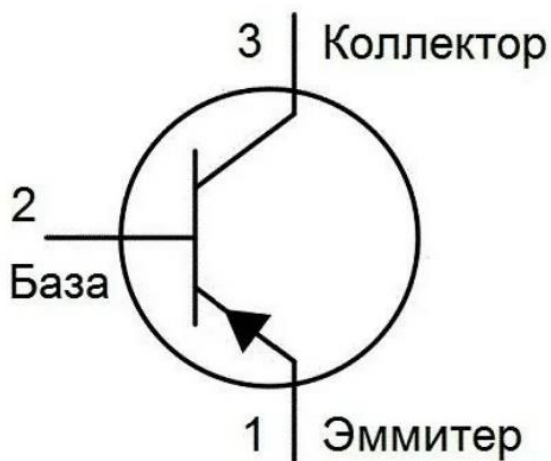
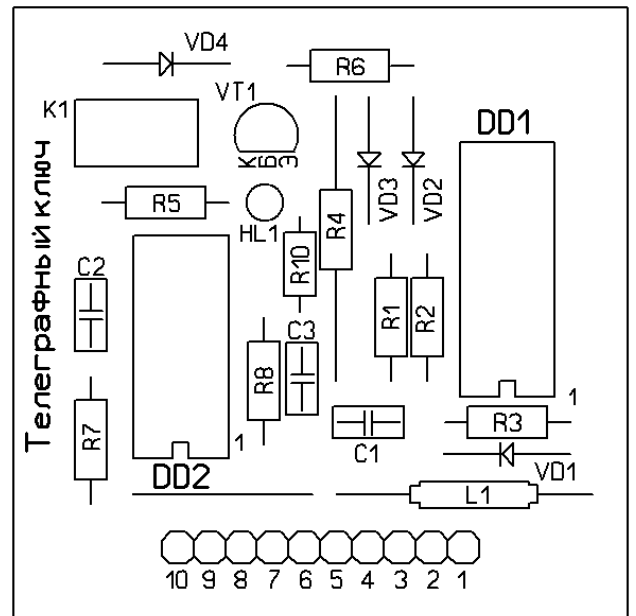
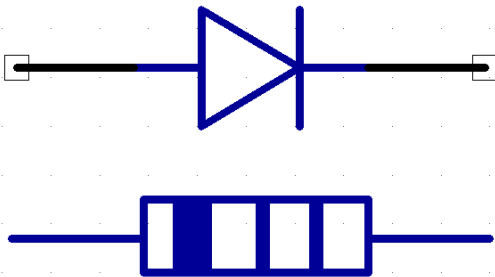
При переводе манипулятора в положение «Тире» в счетчик по входам D записывается информация 0000, повторяющаяся на его выходах. Логический 0 с выводов 11 и 14 микросхемы DD1 открывает транзистор VT1, начинает формироваться «двойная точка». Так как на выходе 2 будет логический 0, включаются ГТИ и генератор самоконтроля, а счетчик DD1 переводится в режим счета. Положение якоря манипулятора с этого момента уже не влияет на работу, поскольку в счетчике записана информация «выработать двойную точку, точку и паузу», и эта информация не может быть изменена до тех пор, пока на выводе 1 DD1 будет логический 0. С поступлением на вход D четвертого тактового импульса на выходах счетчика появляется код 0010 и заканчивается формирование «двойной точки». После этого формируется «точка». Этот процесс (описан ранее) заканчивается, когда на вход ± 1 придет шестой тактовый импульс. С момента нажатия якоря манипулятора и до прихода шестого тактового импульса транзистор VT1 открыт и генератор самоконтроля включен.

Телеграфный ключ собирается на печатной плате размером 50x50 мм.

При необходимости подбирают резистор R6, чтобы при открытии транзистора срабатывало реле.



КД522



PNP

