

РОССИЙСКАЯ ФЕДЕРАЦИЯ

ОДОБРЕНИЕ ТИПА ТРАНСПОРТНОГО СРЕДСТВА

0007486

№ E-RU.MP03.A.00431

Срок действия с 10 июня 2013 г. по _____

ОРГАН ПО СЕРТИФИКАЦИИ

«Сертификационный центр «ТЕСТ-СДМ»

Негосударственной некоммерческой организации

«Ассоциация по безопасности машин и оборудования «ТЕСТ-СДМ», ОГРН 1027739616838,

аттестат аккредитации № РОСС RU.0001.11MP03 с 10.03.2011 г. по 10.03.2016 г.,

Российская Федерация, 125424, г. Москва, Волоколамское ш., д. 73,

телефон: (495) 490-58-80, факс: (495) 490-59-07, e-mail: testsdm@testsdm.ru

ТРАНСПОРТНЫЕ СРЕДСТВА

МАРКА	—
КОММЕРЧЕСКОЕ НАИМЕНОВАНИЕ	подметально-уборочная машина ПУМ-77.3 (для 703700), подъемник с рабочей платформой ПСС-131.18Э.03 (для 703701), подъемник с рабочей платформой ПСС-131.22Э.03 (для 703702), машина для очистки стен транспортных туннелей КУМ-201 (для 703703)
ТИП	703700, 703701, 703702, 703703
ШАССИ	КАМАЗ-43253-АЗ, КАМАЗ-43253-НЗ, КАМАЗ-43253-С4, КАМАЗ-43253-Р4
МОДИФИКАЦИИ	—
КАТЕГОРИЯ	N ₃
ЭКОЛОГИЧЕСКИЙ КЛАСС	3 4
КОД ОКП / ТН ВЭД	48 5331 / 8705 90 (для 703700), 48 3711 / 8705 90 (для 703701, 703702), 48 5334 / 8705 90 (для 703703)
ЗАЯВИТЕЛЬ И ЕГО АДРЕС	Закрытое акционерное общество «Мценский завод подъемных машин и оборудования» (ЗАО «МЗПО»), ОГРН 1135744000083, Российская Федерация, 303036, Орловская обл., г. Мценск, мкрн Коммаш, телефон: (929) 061-00-10, факс: (929) 061-00-10
ИЗГОТОВИТЕЛЬ И ЕГО АДРЕС	Закрытое акционерное общество «Мценский завод подъемных машин и оборудования» (ЗАО «МЗПО»), ОГРН 1135744000083, Российская Федерация, 303036, Орловская обл., г. Мценск, мкрн Коммаш, телефон: (929) 061-00-10, факс: (929) 061-00-10
ПРЕДСТАВИТЕЛЬ ИЗГО- ТОВИТЕЛЯ И ЕГО АДРЕС	—
СБОРОЧНЫЙ ЗАВОД И ЕГО АДРЕС	Российская Федерация, 303036, Орловская обл., г. Мценск, мкрн Коммаш
ПОСТАВЩИК СБОРОЧНЫХ КОМПЛЕКТОВ И ЕГО АДРЕС	—

соответствуют установленным в Российской Федерации требованиям технического регламента о безопасности колесных транспортных средств.

Действие данного ОДОБРЕНИЯ ТИПА ТРАНСПОРТНОГО СРЕДСТВА распространяется на партию транспортных средств в количестве **100 (сто)** шт. с номерами VIN с **X8970370?D0CC0001** по **X8970370??0CC0100**.

Данное ОДОБРЕНИЕ ТИПА ТРАНСПОРТНОГО СРЕДСТВА без приложений не действительно.

Приложение № 1. Общие характеристики транспортного средства.

Приложение № 2. Перечень документов, явившихся основанием для оформления ОДОБРЕНИЯ ТИПА ТРАНСПОРТНОГО СРЕДСТВА.

Приложение № 3. Описание маркировки транспортного средства.

Приложение № 4. Общий вид транспортного средства на одной странице.

ДОПОЛНИТЕЛЬНАЯ ИНФОРМАЦИЯ

Транспортные средства 703700 предназначены для механизированной уборки проезжей части и прилотовых зон городских дорог и площадей, имеющих асфальтобетонное и цементно-бетонное покрытие, с самозабором смета в бункер, а также для транспортирования собранного смета к местам свалок и механизированной его выгрузки.

Транспортные средства 703701, 703702 предназначены для подъема на высоту до 18 м (для 703701) или до 22 м (для 703702) людей с инструментом и материалами для выполнения строительно-монтажных, электромонтажных, ремонтных и других видов работ, в том числе допускается перевозка дополнительного груза (рабочего оборудования) на опорной раме подъемника.

Транспортные средства 703703 предназначены для щеточной очистки стен транспортных туннелей и шумозащитных ограждений.

Руководитель органа по сертификации



М.В. Топольский
инициалы, фамилия

ОДОБРЕНИЕ ТИПА ТРАНСПОРТНОГО СРЕДСТВА УТВЕРЖДЕНО

Внесена запись в реестр за № **E-RU.MP03.A.00431** от 10 июня 2013 г.

Заместитель руководителя

РОССТАНДАРТА
наименование федерального органа
исполнительной власти, выполняющего
функции компетентного административного
органа Российской Федерации в соответствии
с Женевским Соглашением 1958 года



А.В. Зажигалкин
инициалы, фамилия

к Одобрению типа транспортного средства № E-RU.MP03.A.00431

ОБЩИЕ ХАРАКТЕРИСТИКИ ТРАНСПОРТНОГО СРЕДСТВА

Колесная формула / ведущие колеса	4 x 2 / задние				
Схема компоновки транспортного средства	кабина над двигателем; в межбазовом пространстве установлены лотковые щетки (для 703700); в передней части установлено щеточное оборудование (для 703703)				
Расположение двигателя	переднее продольное				
Исполнение грузочного пространства	оборудование в составе: бункера с боковой разгрузкой, цепного транспортера, системы увлажнения, центральной щетки, системы гидропривода, электрооборудования, окузовки (для 703700); оборудование в составе: рамы с гидравлическими опорами и грузовым отсеком; опорно-поворотного устройства; телескопической секционной стрелы с электроизолированной рабочей платформой; трансмиссии привода подъемного оборудования; стационарных пультов управления у основания стрелы и в рабочей платформе; электрооборудования и приборов безопасности (для 703701, 703702); оборудование в составе: платформы, гидроманипулятора с щеточным оборудованием, водяной системы, системы гидропривода, электрооборудования (для 703703)				
Кабина	цельнометаллическая, двухдверная, двух- или трехместная, откидывающаяся вперед				
	для ТС	703700	703701	703702	
Габаритные размеры, мм					
- длина		7840	8200 - 10200	8850	
- ширина			2500		
- высота		3150	3900	3100	
База, мм		3500		4200	
Колея передних / задних колес, мм			2043 / 1890		
Масса транспортного средства в снаряженном состоянии, кг		7950	9360	9560	
Полная масса транспортного средства (технически допустимая), кг		12100	12100	12100	
Максимальная осевая масса (технически допустимая), кг					
- на переднюю ось		3920	4860	4900	
- на заднюю ось		8180	7240	7200	
Максимальная масса прицепа, кг					
			буксировка прицепа не предусмотрена		
	для ТС на шасси	КАМАЗ-43253-A3		КАМАЗ-43253-H3	
Двигатель (марка, тип)		Cummins, 6ISBe210; Cummins, 6ISDe210;		Cummins, 4ISBe185; Cummins, 4ISDe185;	
		четырёхтактный, дизельный, с турбонаддувом			
- количество и расположение цилиндров		6, рядное		4, рядное	
- рабочий объем цилиндров, см ³		6692,4		4461,6	
- степень сжатия		17,3			
- максимальная мощность, кВт (мин ⁻¹), по Правилам ЕЭК ООН № 85		150,3 (2500)		133,0 (2500)	
- максимальный крутящий момент, Н·м (мин ⁻¹)		788,0 (1200 - 1700)		647,0 (1500 - 1700)	
Топливо		дизельное			
Система питания (тип)		впрыск топлива под давлением			
Блок управления (маркировка)		Cummins, CM2150			
ТНВД (тип, маркировка)		Bosch, CP3.3 (SC97703)			
Форсунки (тип, маркировка)		Bosch, 4937065			
Нагнетатель воздуха (тип, маркировка)		Holset, HE351W		Holset, HE221W	
Воздушный фильтр (тип, маркировка)		740.1109510-03		7405-1109510-07; ФВ 721.1109510-07	
Глушитель шума впуска (маркировка)		функцию глушителя шума впуска выполняет воздушный фильтр			
Система выпуска и нейтрализации отработавших газов		приемная труба, глушитель, система нейтрализации отработавших газов отсутствует			
Глушитель (маркировка)		КАМАЗ, 6520-1201010		КАМАЗ, 4308-1201010	

для ТС на шасси	KAMA3-43253-C4	KAMA3-43253-R4
Двигатель (марка, тип)	Cummins, 4ISBe4 185;	Cummins, 6ISBe4 245;
- количество и расположение цилиндров	4, рядное	6, рядное
- рабочий объем цилиндров, см ³	4460	6700
- степень сжатия	17,3±0,3	
- максимальная мощность, кВт (мин ⁻¹), по Правилам ЕЭК ООН № 85	133 (2500)	178 (2500)
- максимальный крутящий момент, Н·м (мин ⁻¹)	686 (1400)	925 (1400)
Топливо	дизельное	
Система питания (тип)	впрыск топлива под давлением	
Блок управления (маркировка)	Cummins, CM2150E	
ТНВД (тип, маркировка)	Bosch, CR/CP3HS3	
Форсунки (тип, маркировка)	Bosch, CRIN2 (0 445)	
Нагнетатель воздуха (тип, маркировка)	Holset, HE221W	Holset, HE351W
Воздушный фильтр (тип, маркировка)	7405-1109510-07; ФВ 721.1109510-07	
Глушитель шума впуска (маркировка)	функцию глушителя шума впуска выполняет воздушный фильтр	
Система выпуска и нейтрализации отработавших газов	глушитель, совмещенный с нейтрализатором (система SCR)	
Глушитель-нейтрализатор (маркировка)	300761-A	300730-A
для ТС на шасси	KAMA3-43253-C4	KAMA3-43253-A3, KAMA3-43253-H3, KAMA3-43253-R4
Трансмиссия (тип)	механическая	
Сцепление (марка, тип)	ZF&SACHS, MF-362;	ZF&SACHS, MF-395;
Коробка передач (марка, тип)	ZF 6S700;	ZF 6S1000TO;
- число передач	механическая, с ручным управлением	
- передаточные числа	6 - вперед, 1 - назад	
	I	6,02
	II	3,32
	III	2,07
	IV	1,40
	V	1,00
	VI	0,79
	З.Х.	5,58
Главная передача (тип, маркировка)	КАМАЗ; центральный двухступенчатый редуктор с блокируемым межколесным дифференциалом	
- передаточное число	4,98; 5,43; 5,94; 6,53; 7,22	
Подвеска		
Передняя (описание)	зависимая, рессорная, с гидравлическими телескопическими амортизаторами, с резиновыми буферами ограничения хода	
Задняя (описание)	зависимая, рессорная, с гидравлическими телескопическими амортизаторами, с резиновыми буферами ограничения хода, со стабилизатором поперечной устойчивости	



к Одобрению типа транспортного средства № E-RU.MP03.A.00431

Рулевое управление (описание) - рулевой механизм (тип, маркировка)	с гидроусилителем КАМАЗ, 4310-3400020 типа «винт - шариковая гайка - рейка - сектор»	
Тормозные системы Рабочая (описание)	пневматическая, двухконтурная, с разделением контуров по осям; с АБС; тормозные механизмы всех колес барабанного типа	
Запасная (описание)	каждый из контуров рабочей тормозной системы	
Стояночная (описание)	тормозные механизмы колес задней оси, приводимые в действие пружинными энергоаккумуляторами, объединенными с тормозными камерами	
Вспомогательная (износостойкая) (описание)	моторный тормоз-замедлитель	
- компрессор (маркировка)	LK 3833 225cc (3971519); 3974549x	
- тормозные камеры (маркировка)	передние типа 24: 25.3519211-30; 661-3519210; задние типа 24/24: 25.3519201; задние типа 24/20: 661-3519200-10	
Шины		
- размерность	10.00R20	11.00R20
- минимально допустимый индекс нагрузки	146/143 или 149/146	150/146
- скоростная категория	К или J	К
- статический радиус, мм	488	505
Оборудование транспортного средства	- два проблесковых маячка автожелтого цвета	

Руководитель органа по сертификации

М.В. Топольский
инициалы, фамилия

**Перечень документов, явившихся основанием для оформления
ОДОБРЕНИЯ ТИПА ТРАНСПОРТНОГО СРЕДСТВА**

Элементы объектов технического регулирования, в отношении которых установлены требования безопасности	Наименование и происхождение документа, подтверждающего соответствие	Номер документа и дата выпуска
1	2	3
Интерфейс, Пункт 9 Раздела II технического регламента о безопасности колесных транспортных средств	Декларация, Закрытое акционерное общество «Мценский завод подъемных машин и оборудования», Российская Федерация	Д-RU.MP03.B.00606 с 06.06.2013 г. по 06.06.2017 г.
Фары ближнего и дальнего света, Правила ЕЭК ООН № 1-02	Сертификат, Орган по сертификации изделий электрооборудования и электроники для механических транспортных средств, тракторов и прицепов АНО «СЕРТЭТ» (ОС «СЕРТЭТ»), РОСС RU.0001.11MT08, Российская Федерация	РОСС RU.MT08.B04060 с 24.08.2010 г. по 24.08.2013 г.
Световозвращатели, Правила ЕЭК ООН № 3-02, включая дополнения 1-10	Одобрения типа, Орган по сертификации специальных и специализированных автотранспортных средств и услуг на автомобильном транспорте НО «Фонд развития сертификации спецавтотранспорта, средств механизации и технологий выполнения работ в строительстве» (ОС САТС «САМТ-Фонд»), РОСС RU.0001.10MT22, Российская Федерация	K-RU.MT22.B.00014 с 10.02.2012 г. по 31.12.2012 г., K-RU.MT22.B.00011 с 30.12.2011 г. по 30.12.2014 г.
	Сертификат, ОС «СЕРТЭТ», РОСС RU.0001.11MT08, Российская Федерация	C-RU.MT08.B.00269 с 27.01.2012 г. по 27.01.2015 г.
Устройства для освещения заднего номерного знака, Правила ЕЭК ООН № 4-00, включая дополнения 1-14	Одобрения типа, ОС САТС «САМТ-Фонд», РОСС RU.0001.10MT22, Российская Федерация	K-RU.MT22.B.00014 с 10.02.2012 г. по 31.12.2012 г., K-RU.MT22.B.00011 с 30.12.2011 г. по 30.12.2014 г.
Указатели поворота, Правила ЕЭК ООН № 6-01, включая дополнения 1-19	— " — "	— " — "
	Сертификат, ОС «СЕРТЭТ», РОСС RU.0001.11MT08, Российская Федерация	РОСС RU.MT08.B04102 с 23.09.2010 г. по 23.09.2013 г.
Габаритные огни, сигналы торможения, Правила ЕЭК ООН № 7-02, включая дополнения 1-16	Одобрения типа, ОС САТС «САМТ-Фонд», РОСС RU.0001.10MT22, Российская Федерация	K-RU.MT22.B.00014 с 10.02.2012 г. по 31.12.2012 г., K-RU.MT22.B.00011 с 30.12.2011 г. по 30.12.2014 г.
	Сертификаты, ОС «СЕРТЭТ», РОСС RU.0001.11MT08, Российская Федерация	C-RU.MT08.B.00280 с 10.02.2012 г. по 10.02.2015 г., C-PL.MT08.B.00342 с 15.06.2012 г. по 15.06.2014 г.



к Одобрению типа транспортного средства № E-RU.MP03.A.00431

1	2	3
Устойчивость к воздействию внешних источников электромагнитного излучения и электромагнитная совместимость, Правила ЕЭК ООН № 10-03	Сообщение, Федеральное агентство по техническому регулированию и метрологии, Российская Федерация	E22 10R-03 08007 Ext.3 от 27.09.2012 г.
	Одобрение типа, ОС САТС «САМТ-Фонд», РОСС RU.0001.10MT22, Российская Федерация	K-RU.MT22.B.00011 с 30.12.2011 г. по 30.12.2014 г.
Эффективность тормозных систем, Правила ЕЭК ООН № 13-10, включая дополнения 1-5	Одобрения типа, ОС САТС «САМТ-Фонд», РОСС RU.0001.10MT22, Российская Федерация	K-RU.MT22.B.00014 с 10.02.2012 г. по 31.12.2012 г., K-RU.MT22.B.00011 с 30.12.2011 г. по 30.12.2014 г.
Места крепления ремней безопасности, Правила ЕЭК ООН № 14-07	— " — "	— " — "
Требования к ремням безопасности и оснащению удерживающими системами, Правила ЕЭК ООН № 16-06	— " — "	— " — "
Защита транспортного средства от несанкционированного использования, Правила ЕЭК ООН № 18-03	— " — "	— " — "
Передние противотуманные фары, Правила ЕЭК ООН № 19-03, включая дополнения 1 и 2	— " — "	— " — "
Фонари заднего хода, Правила ЕЭК ООН № 23-00, включая дополнения 1-15	— " — "	— " — "
Звуковые сигнальные приборы, Правила ЕЭК ООН № 28-00, включая дополнения 1-3	— " — "	— " — "
Защитные свойства кабин, Правила ЕЭК ООН № 29-02, включая дополнение 1	— " — "	— " — "
Лампы накаливания, Правила ЕЭК ООН № 37-03, включая дополнения 1-34	— " — "	— " — "
	Сертификат, ОС «СЕРТЭТ», РОСС RU.0001.11MT08, Российская Федерация	C-DE.MT08.B.00049 с 24.02.2011 г. по 24.02.2014 г.
Задние противотуманные огни, Правила ЕЭК ООН № 38-00, включая дополнения 1-14	Одобрения типа, ОС САТС «САМТ-Фонд», РОСС RU.0001.10MT22, Российская Федерация	K-RU.MT22.B.00014 с 10.02.2012 г. по 31.12.2012 г., K-RU.MT22.B.00011 с 30.12.2011 г. по 30.12.2014 г.
Механизмы измерения скорости, Правила ЕЭК ООН № 39-00, включая дополнения 1-5	— " — "	— " — "
Оснащение безопасными стеклами, Правила ЕЭК ООН № 43-00, включая дополнения 1-8	Одобрение типа, ОС САТС «САМТ-Фонд», РОСС RU.0001.10MT22, Российская Федерация	K-RU.MT22.B.00014 с 10.02.2012 г. по 31.12.2012 г.
	Одобрение типа, ОС САТС «САМТ-Фонд», РОСС RU.0001.10MT22, Российская Федерация	K-RU.MT22.B.00011 с 30.12.2011 г. по 30.12.2014 г.

1	2	3
Оснащение устройствами непрямого обзора, Правила ЕЭК ООН № 46-02, включая дополнения 1-4	Одобрения типа, ОС САТС «САМТ-Фонд», РОСС RU.0001.10MT22, Российская Федерация	K-RU.MT22.B.00014 с 10.02.2012 г. по 31.12.2012 г., K-RU.MT22.B.00011 с 30.12.2011 г. по 30.12.2014 г.
Количество, месторасположение, характеристики и действие устройств освещения и световой сигнализации, Правила ЕЭК ООН № 48-03, включая дополнения 1-3	— " — " — Протоколы, Закрытое акционерное общество «Мценский завод подъемных машин и оборудования», Российская Федерация	— " — " — 1/13 от 03.06.2013 г., 2/13 от 03.06.2013 г.
Внешний шум, Правила ЕЭК ООН № 51-02, включая дополнения 1-4, 6	Одобрения типа, ОС САТС «САМТ-Фонд», РОСС RU.0001.10MT22, Российская Федерация	K-RU.MT22.B.00014 с 10.02.2012 г. по 31.12.2012 г., K-RU.MT22.B.00011 с 30.12.2011 г. по 30.12.2014 г.
Оснащение шинами, Правила ЕЭК ООН № 54-00, включая дополнения 1-17	— " — " —	— " — " —
Оснащение задними защитными устройствами грузовых транспортных средств, Правила ЕЭК ООН № 58-01	Протокол, Закрытое акционерное общество «Мценский завод подъемных машин и оборудования», Российская Федерация	3/13 от 03.06.2013 г.
Травмобезопасность наружных выступов, Правила ЕЭК ООН № 61-00, включая дополнение 1	Одобрения типа, ОС САТС «САМТ-Фонд», РОСС RU.0001.10MT22, Российская Федерация	K-RU.MT22.B.00014 с 10.02.2012 г. по 31.12.2012 г., K-RU.MT22.B.00011 с 30.12.2011 г. по 30.12.2014 г.
Специальные предупреждающие огни, Правила ЕЭК ООН № 65-00, включая дополнения 1-6	Сертификат, ОС «СЕРТЭТ», РОСС RU.0001.11MT08, Российская Федерация	C-RU.MT08.B.00092 с 14.04.2011 г. по 14.04.2014 г.
Количество, месторасположение и характеристики задних опознавательных знаков для транспортных средств большой длины и грузоподъемности, Правила ЕЭК ООН № 70-01, включая дополнения 1-7	Сообщение, RDW, The Netherlands Протокол, Закрытое акционерное общество «Мценский завод подъемных машин и оборудования», Российская Федерация	E4-70R-01 7012 Ext.05 от 27.11.2007 г. 4/13 от 03.06.2013 г.
Оснащение боковыми защитными устройствами грузовых транспортных средств, Правила ЕЭК ООН № 73-00, включая дополнение 1	Протокол, Закрытое акционерное общество «Мценский завод подъемных машин и оборудования», Российская Федерация	5/13 от 03.06.2013 г.
Рулевое управление, Правила ЕЭК ООН № 79-01, включая дополнения 1-3	Сообщение, Федеральное агентство по техническому регулированию и метрологии, Российская Федерация	E22 79R-01 04129 от 07.12.2004 г.
	Одобрение типа, ОС САТС «САМТ-Фонд», РОСС RU.0001.10MT22, Российская Федерация	K-RU.MT22.B.00011 с 30.12.2011 г. по 30.12.2014 г.

к Одобрению типа транспортного средства № E-RU.MP03.A.00431

1	2	3
Устройства ограничения максимальной скорости, Правила ЕЭК ООН № 89-00, включая дополнение 1	Одобрения типа, ОС CATC «САМТ-Фонд», РОСС RU.0001.10MT22, Российская Федерация	K-RU.MT22.B.00014 с 10.02.2012 г. по 31.12.2012 г., K-RU.MT22.B.00011 с 30.12.2011 г. по 30.12.2014 г.
Боковые габаритные фонари, Правила ЕЭК ООН № 91-00, включая дополнения 1-11	— " — " — Сертификат, ОС «СЕРТЭТ», РОСС RU.0001.11MT08, Российская Федерация	— " — " — C-RU.MT08.B.00269 с 27.01.2012 г. по 27.01.2015 г.
Оснащение передними защитными устройствами грузовых транспортных средств, Правила ЕЭК ООН № 93-00	Одобрение типа, ОС CATC «САМТ-Фонд», РОСС RU.0001.10MT22, Российская Федерация	K-RU.MT22.B.00014 с 10.02.2012 г. по 31.12.2012 г.
	Сообщение, Федеральное агентство по техническому регулированию и метрологии, Российская Федерация	E22 93PIR-00 10008 от 21.04.2010 г.
Световозвращающая маркировка, Правила ЕЭК ООН № 104-00, включая дополнения 1-6	Сертификат, ОС «СЕРТЭТ», РОСС RU.0001.11MT08, Российская Федерация	C-IE.MT08.B.00045 с 15.02.2011 г. по 15.02.2014 г.
Фары ближнего и дальнего света, Правила ЕЭК ООН № 112-00, включая дополнения 1-12	Одобрения типа, ОС CATC «САМТ-Фонд», РОСС RU.0001.10MT22, Российская Федерация	K-RU.MT22.B.00014 с 10.02.2012 г. по 31.12.2012 г., K-RU.MT22.B.00011 с 30.12.2011 г. по 30.12.2014 г.
Уровень шума от качения шин, Правила ЕЭК ООН № 117-01	Сообщения, Ministry of Transport, Posts and Telecommunications of the Slovak Republic, Slovak Republic	E27*117R-01*0088 S*00 от 29.10.2009 г., E27*117R-01*0142 S*00 от 18.10.2010 г., E27*117R-01*0091 S*00 от 04.11.2009 г.
	Одобрение типа, ОС CATC «САМТ-Фонд», РОСС RU.0001.10MT22, Российская Федерация	K-RU.MT22.B.00011 с 30.12.2011 г. по 30.12.2014 г.
Системы отопления, Правила ЕЭК ООН № 122-00, включая дополнение 1	Сертификат, ОС CATC «САМТ-Фонд», РОСС RU.0001.10MT22, Российская Федерация	C-RU.MT22.B.02170 с 02.07.2012 г. по 01.07.2016 г.
Выбросы вредных (загрязняющих) веществ, Технический регламент «О требованиях к выбросам автомобильной техникой, выпускаемой в обращение на территории Российской Федерации, вредных (загрязняющих) веществ», пункт 8б: Правила ЕЭК ООН №№ 24-03, 49-04А (Экологический класс 3)	Сертификаты, ОС CATC «САМТ-Фонд», РОСС RU.0001.10MT22, Российская Федерация	C-RU.MT22.B.00032 с 26.10.2007 г. по 31.12.2012 г. (с дв. Cummins, 6ISBe210; Cummins, 6ISDe210); C-RU.MT22.B.00099 с 01.10.2009 г. по 31.12.2012 г. (с дв. Cummins, 4ISBe185; Cummins, 4ISDe185)
		C-RU.MT22.B.00816 с 26.09.2011 г. по 31.12.2013 г. (с дв. Cummins, 6ISBe4 245), C-RU.MT22.B.01109 с 02.12.2011 г. по 31.12.2014 г. (с дв. Cummins, 4ISBe4 185)
пункт 8в: Правила ЕЭК ООН №№ 24-03, 49-04В1 (Экологический класс 4)	Сертификаты, ОС CATC «САМТ-Фонд», РОСС RU.0001.10MT22, Российская Федерация	



1	2	3
Внутренний шум, Пункт 2 Приложения 3 к техническому регламенту о безопасности колесных транспортных средств (ГОСТ Р 51616-2000)	Одобрения типа, ОС САТС «САМТ-Фонд», РОСС RU.0001.10MT22, Российская Федерация	K-RU.MT22.B.00014 с 10.02.2012 г. по 31.12.2012 г., K-RU.MT22.B.00011 с 30.12.2011 г. по 30.12.2014 г.
Содержание вредных веществ в воздухе кабины водителя и пассажирского помещения транспортного средства, Пункт 3 Приложения 3 к техническому регламенту о безопасности колесных транспортных средств (ГОСТ Р 51206-2004)	— " — "	— " — "
Управляемость и устойчивость, Пункт 4 Приложения 3 к техническому регламенту о безопасности колесных транспортных средств (ГОСТ Р 52302-2004)	— " — "	— " — "
Передняя обзорность, Пункт 5 Приложения 3 к техническому регламенту о безопасности колесных транспортных средств (ГОСТ Р 51266-99)	— " — "	— " — "
Вентиляция, отопление и кондиционирование, Пункт 6 Приложения 3 к техническому регламенту о безопасности колесных транспортных средств (ГОСТ Р 50993-96)	— " — "	— " — "
Габаритные и весовые ограничения, Приложение 4 к техническому регламенту о безопасности колесных транспортных средств	Протокол, Закрытое акционерное общество «Мценский завод подъемных машин и оборудования», Российская Федерация	6/13 от 03.06.2013 г.
Требования к транспортным сред- ствам, оснащенным подъемниками с рабочими платформами. Пункт 1.22 Приложения 6 к техническому регламенту о безопасности колесных транспортных средств	Протокол, Закрытое акционерное общество «Мценский завод подъемных машин и оборудования», Российская Федерация	7/13 от 03.06.2013 г.

1	2	3
Требования к транспортным средствам для коммунального хозяйства и содержания дорог, Пункт 1.13 Приложения 6 к техническому регламенту о безопасности колесных транспортных средств	Протоколы, Закрытое акционерное общество «Мценский завод подъемных машин и оборудования», Российская Федерация	8/13 от 03.06.2013 г., 9/13 от 03.06.2013 г.
Требования к объемным гидроприводам, Пункт 3.1 Приложения 6 к техническому регламенту о безопасности колесных транспортных средств	— " — —	— " — —
Маркировка и возможность идентификации, Приложение 8 к техническому регламенту о безопасности колесных транспортных средств	Декларация, Закрытое акционерное общество «Мценский завод подъемных машин и оборудования», Российская Федерация	D-RU.MP03.B.00606 с 06.06.2013 г. по 06.06.2017 г.

Руководитель органа по сертификации



М.В. Топольский
инициалы, фамилия

ОПИСАНИЕ МАРКИРОВКИ ТРАНСПОРТНОГО СРЕДСТВА

1.	Место расположения и форма знака обращения на рынке: – на наклейке или на табличке, расположенной рядом с табличкой изготовителя, или на табличке изготовителя, нанесен знак обращения на рынке, выполненный в соответствии с постановлением Правительства Российской Федерации от 19 ноября 2003 г. № 696.
2.	Место расположения таблички изготовителя: – на правой панели боковины кабины, в нижней части.
3.	Место расположения идентификационного номера:
3.1.	– на правом лонжероне надрамника, спереди;
3.2.	– на передней панели кабины, справа или на раме, спереди, справа.
4.	Структура и содержание идентификационного номера (номеров) транспортных средств:

1	2	3	4	5	6	7	8	9	10	11	12	13	14	15	16	17
X	8	9	7	0	3	7	0	?	?	0	C	C	0	?	?	?

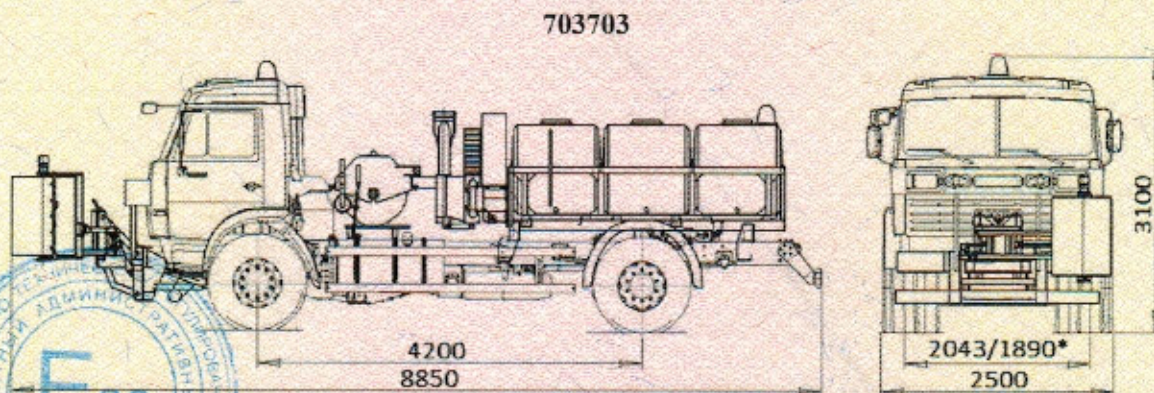
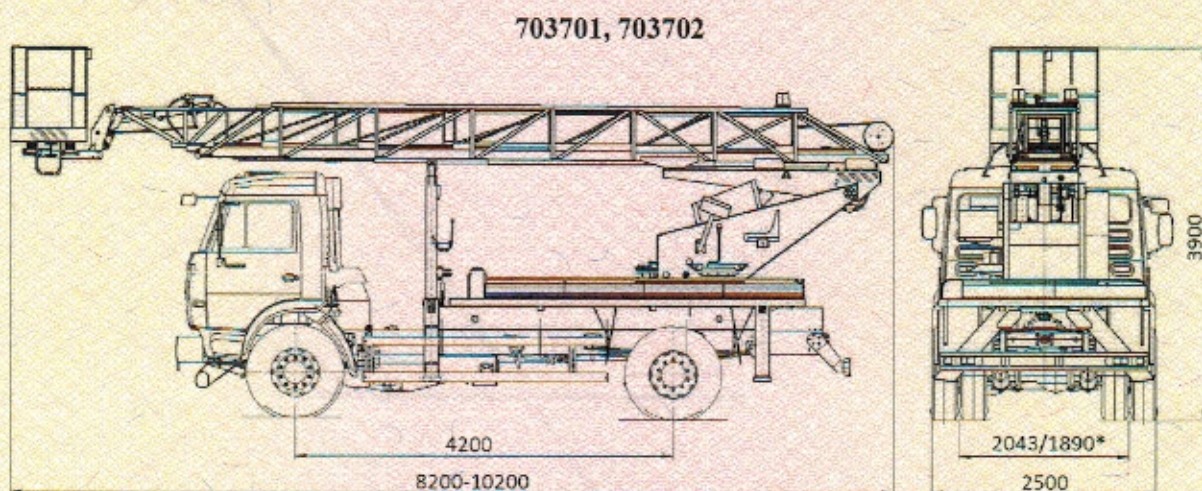
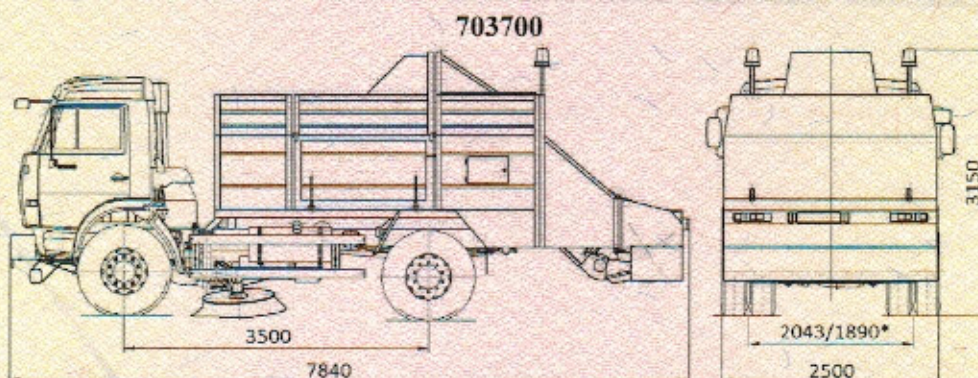
поз. 1 – 3:	X89	Международный идентификационный код изготовителя (WMI): – код изготовителя (см. также поз. 12 – 14), указывающий на то, что объем производства не превышает 500 ед. в год
поз. 4 – 9:	703700 703701 703702 703703	Описательная часть идентификационного номера (VDS): – обозначение типа транспортного средства
поз. 10 – 17:	?	Указательная часть идентификационного номера (VIS):
поз. 10:	?	– код года выпуска согласно Таблице 1 Приложения 8 к техническому регламенту о безопасности колесных транспортных средств
поз. 11:	0	– постоянная цифра
поз. 12 – 14:	СС0 Ш	– код изготовителя (совместно с WMI) - Закрытое акционерное общество «Мценский завод подъемных машин и оборудования» (ЗАО «МЗПО»)
поз. 15 – 17:	???	– производственный номер транспортного средства (001-100)

Руководитель органа по сертификации

М.В. Топольский
инициалы, фамилия

подпись

ОБЩИЙ ВИД ТРАНСПОРТНОГО СРЕДСТВА



* колея передних / задних колес

вариант исполнения

