

ЗАМЕРЫ ПРЯМАЯ МУФТА

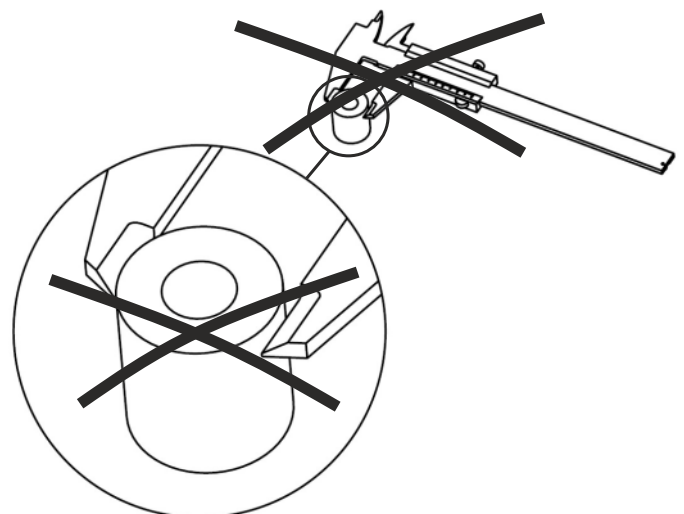
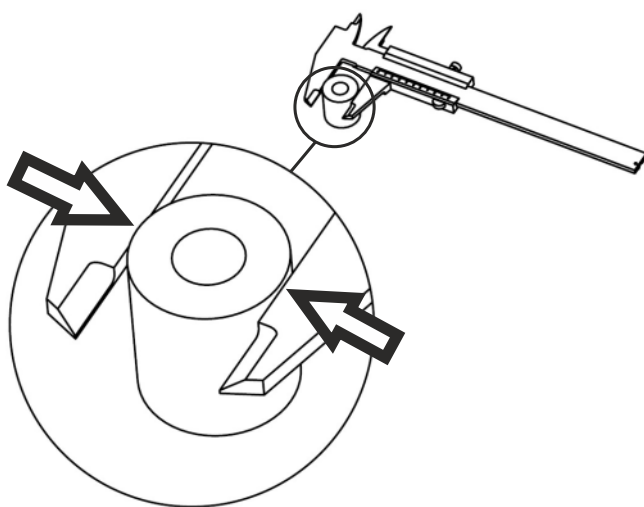
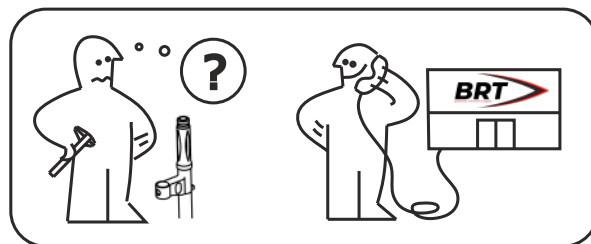
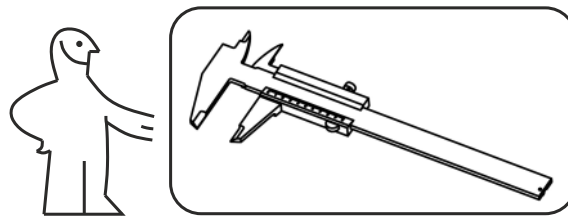


Мы хотим чтобы ДТК встал на ваше оружие с первого раза. Поэтому просим вас замерить указанные диаметры **ШИРОКОЙ** частью нижних губок штангенциркуля (не кончиками).

Для измерения подойдет и механический, и электронный штангенциркуль. Точность механического штангенциркуля не менее 0,05 мм, электронного не менее 0,01 мм.

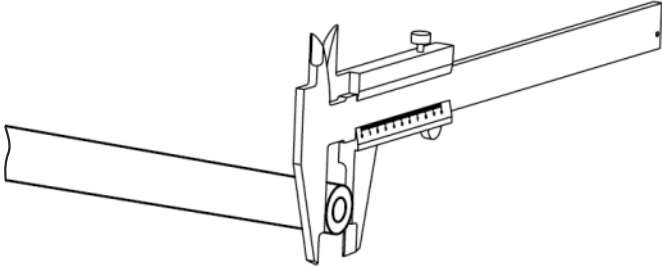
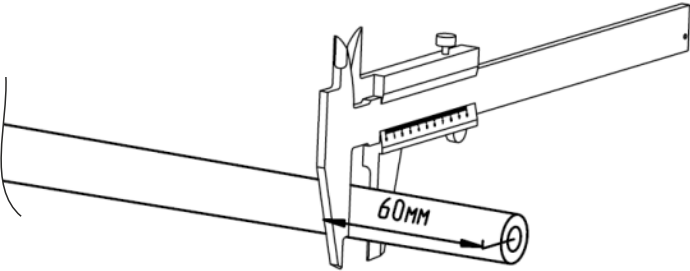
Отнеситесь пожалуйста к замерам с ответственностью и передайте их менеджеру в **ПИСЬМЕННОМ** виде, так как на фотографии совпадение рисок механического штангенциркуля искажается из-за оптики камеры.

Спасибо.



ЗАМЕРЫ ПРЯМАЯ МУФТА



Параметр	Пояснение	Схема	Значение, мм
D1	Диаметр ствола на дульном срезе		(ЗАПОЛНЯЕТСЯ ЗАКАЗЧИКОМ)
D2	Диаметр ствола на расстоянии 60мм от дульного среза		(ЗАПОЛНЯЕТСЯ ЗАКАЗЧИКОМ)