

ЗАМЕРЫ ОБРАТНАЯ МУФТА

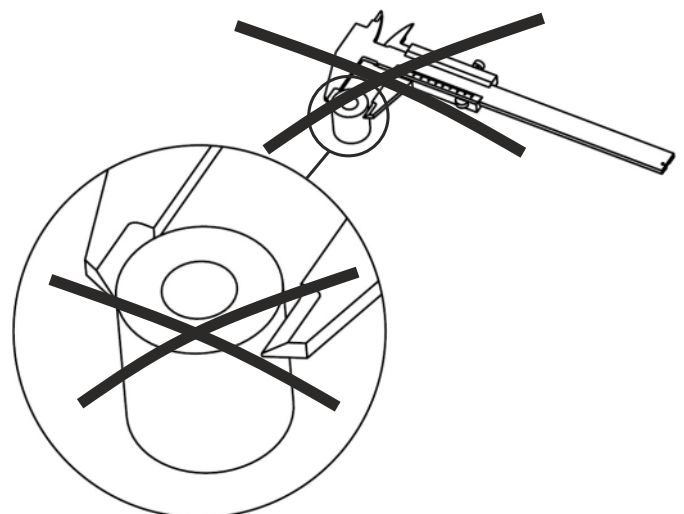
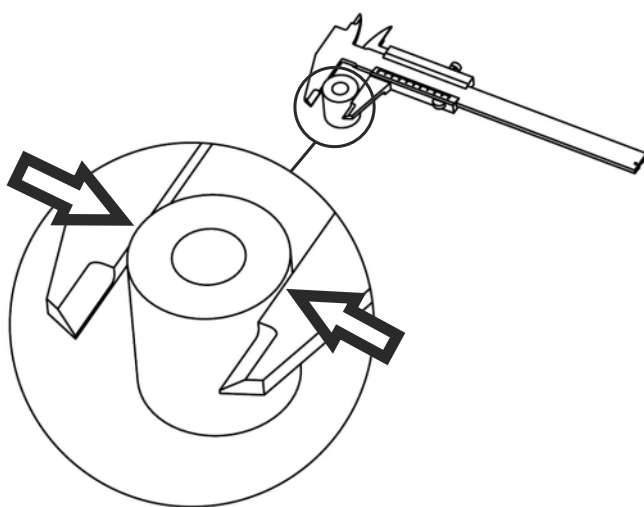
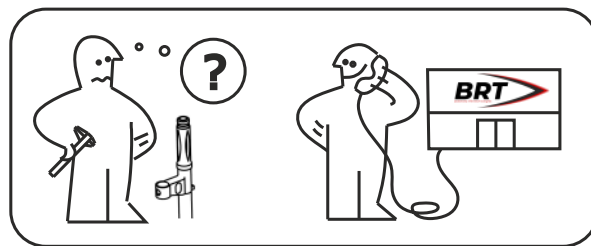
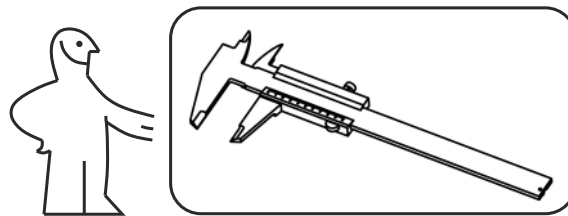


Мы хотим чтобы ДТК встал на ваше оружие с первого раза. Поэтому просим вас замерить указанные диаметры **ШИРОКОЙ** частью нижних губок штангенциркуля (не кончиками).

Для измерения подойдет и механический, и электронный штангенциркуль. Точность механического штангенциркуля не менее 0,05 мм, электронного не менее 0,01 мм.

Отнеситесь пожалуйста к замерам с ответственностью и передайте их менеджеру в **ПИСЬМЕННОМ** виде, так как на фотографии совпадение рисок механического штангенциркуля искажается из-за оптики камеры.

Спасибо.



ЗАМЕРЫ ОБРАТНАЯ МУФТА



Параметр	Пояснение	Схема	Значение, мм
D1	Диаметр ствола на расстоянии 70мм от дульного среза		(ЗАПОЛНЯЕТСЯ ЗАКАЗЧИКОМ)
D2	Диаметр ствола на расстоянии 145мм от дульного среза		(ЗАПОЛНЯЕТСЯ ЗАКАЗЧИКОМ)

