

# Каталог запасных частей

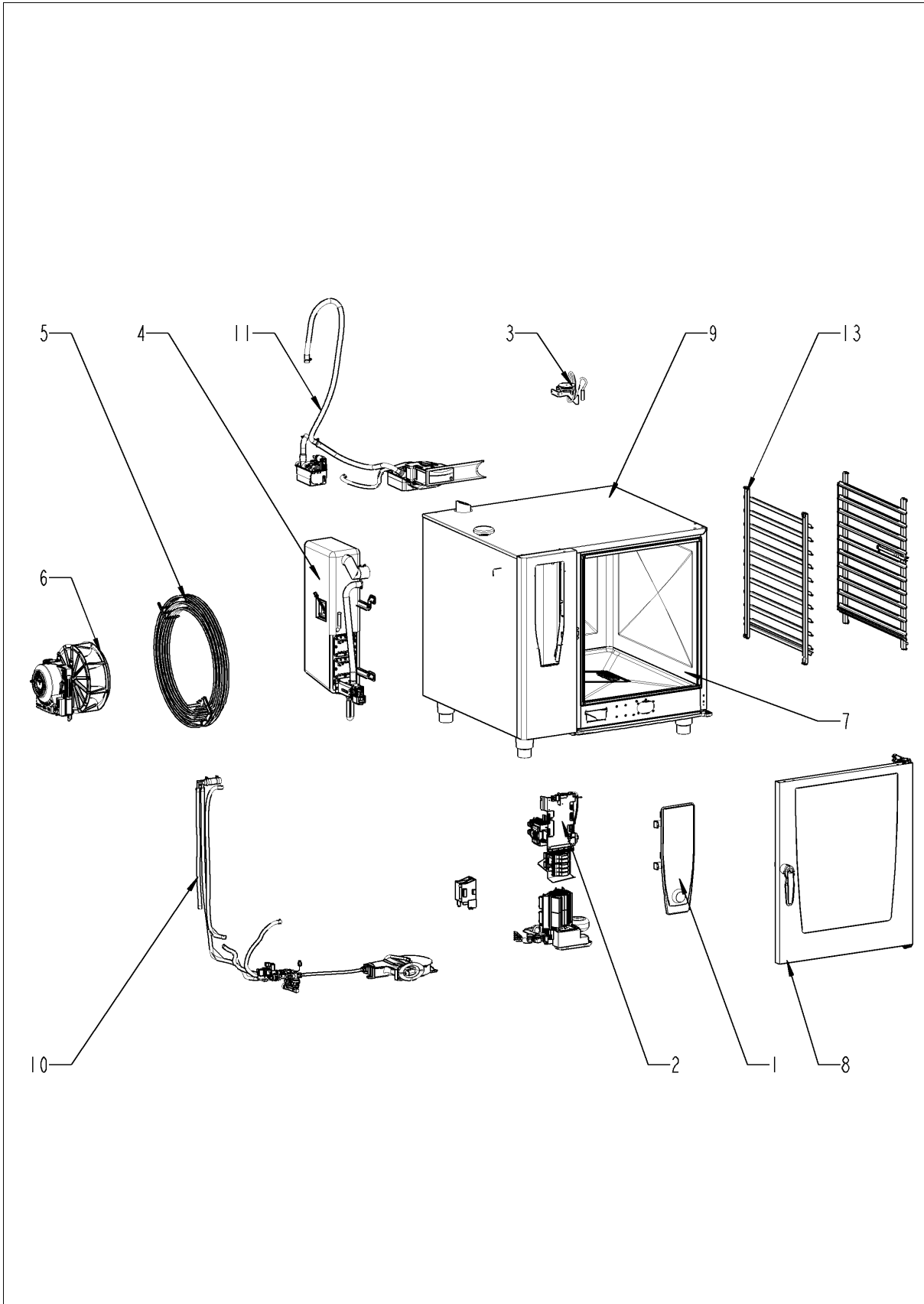
SelfCookingCenter® ab 09/2016

SelfCooking Center 102 - 10 x 2/1 GastronormE

E12SI1701



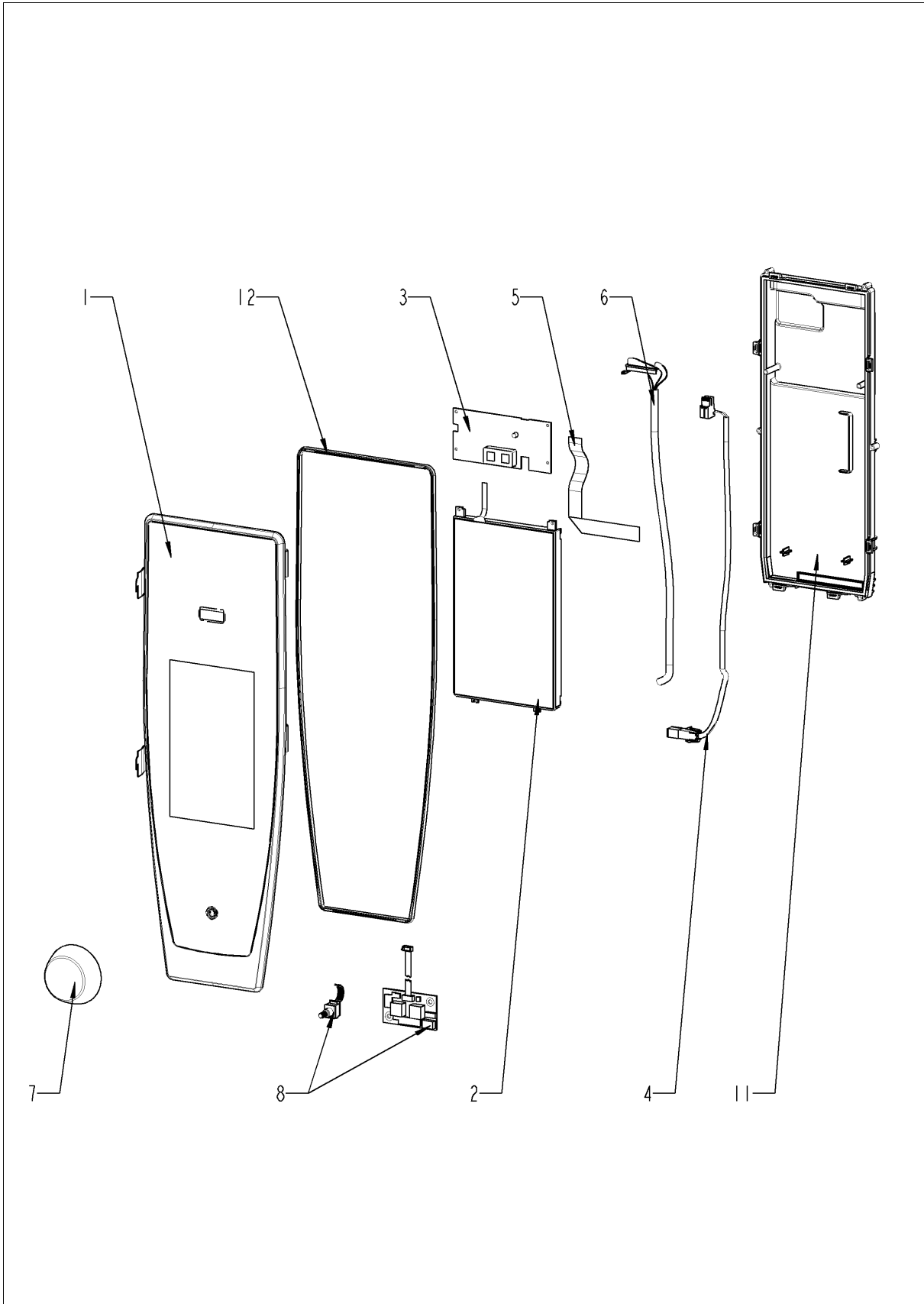
SelfCookingCenter® начиная с 09/2016



## SelfCookingCenter® начиная с 09/2016

Поз.	Артикул	Описание	Кол-во
1		Панель управления	1
2		Электроустановка	1
3		Контроль влажности ClimaPlus	1
4		Парогенератор	1
5		ТЭНы рабочей камеры	1
6		Мотор и крыльчатка вентилятора	1
7		Рабочая камера	1
8		Дверь	1
9		Внешний корпус	1
10		Подача воды	1
11		Система CleanJet + Care	1
13		Стандартный акссесуар	1

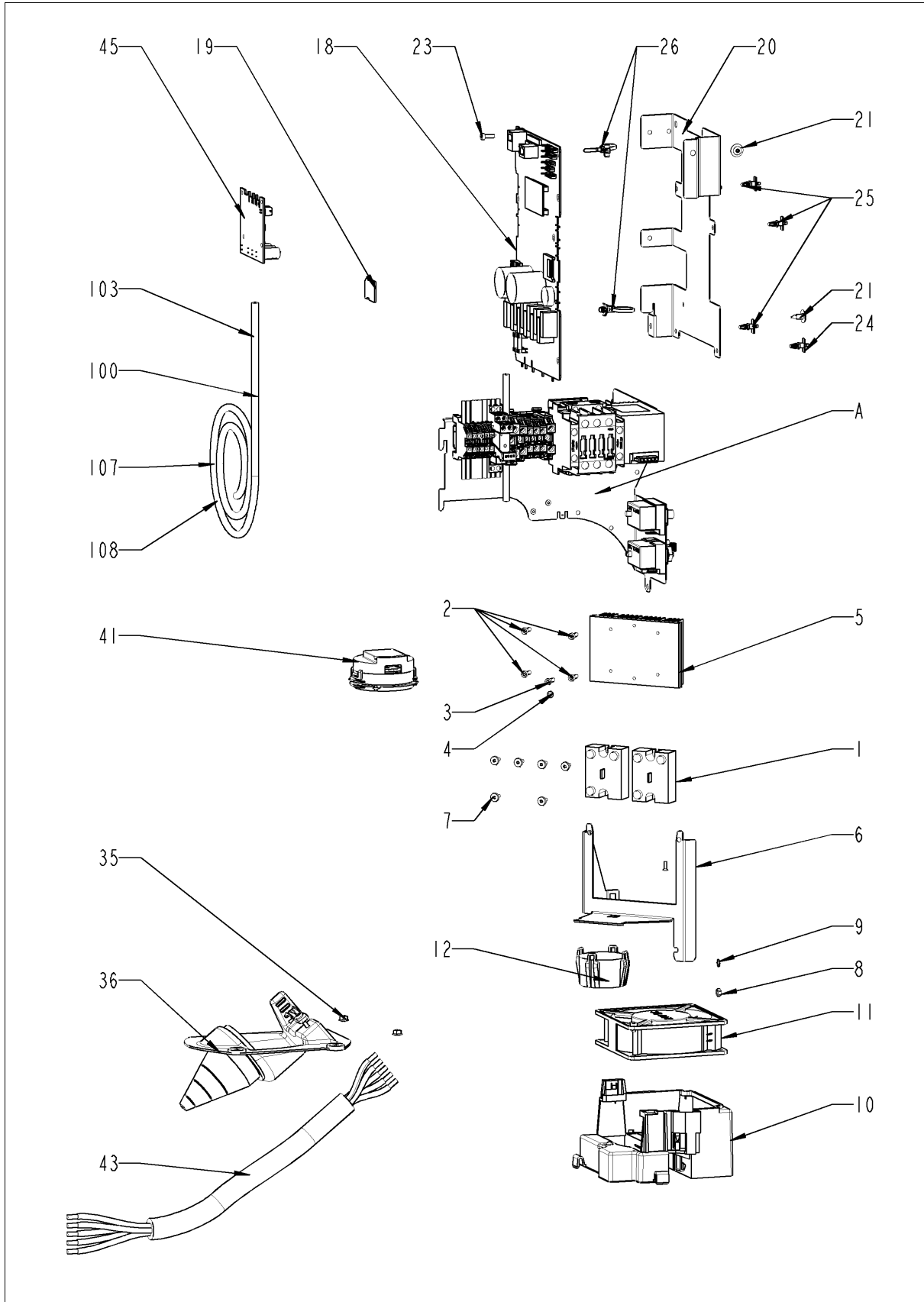
# Панель управления



## Панель управления

Поз.	Артикул	Описание	Кол-во
1	87.01.301	Вставка панели управления с декоративной накладкой *RAT*	1
2	42.00.112	Плата дисплея TFT	1
3	42.00.081	Плата интерфейса A1	1
4	40.03.467	Кабель "контактор - плата интерфейса A1"	1
5	40.03.515	Кабель данных "плата интерфейса A1 - дисплей TFT"	1
6	40.03.516	Кабель данных "плата интерфейса A1 - процессор"	1
7	16.02.062	Рукоятка диска набора	1
8	40.00.404	Генератор импульсов	1
11	16.02.889	Крышка платы управления с уплотнением	1
12	16.02.865	Кромка уплотнения вставки панели	1

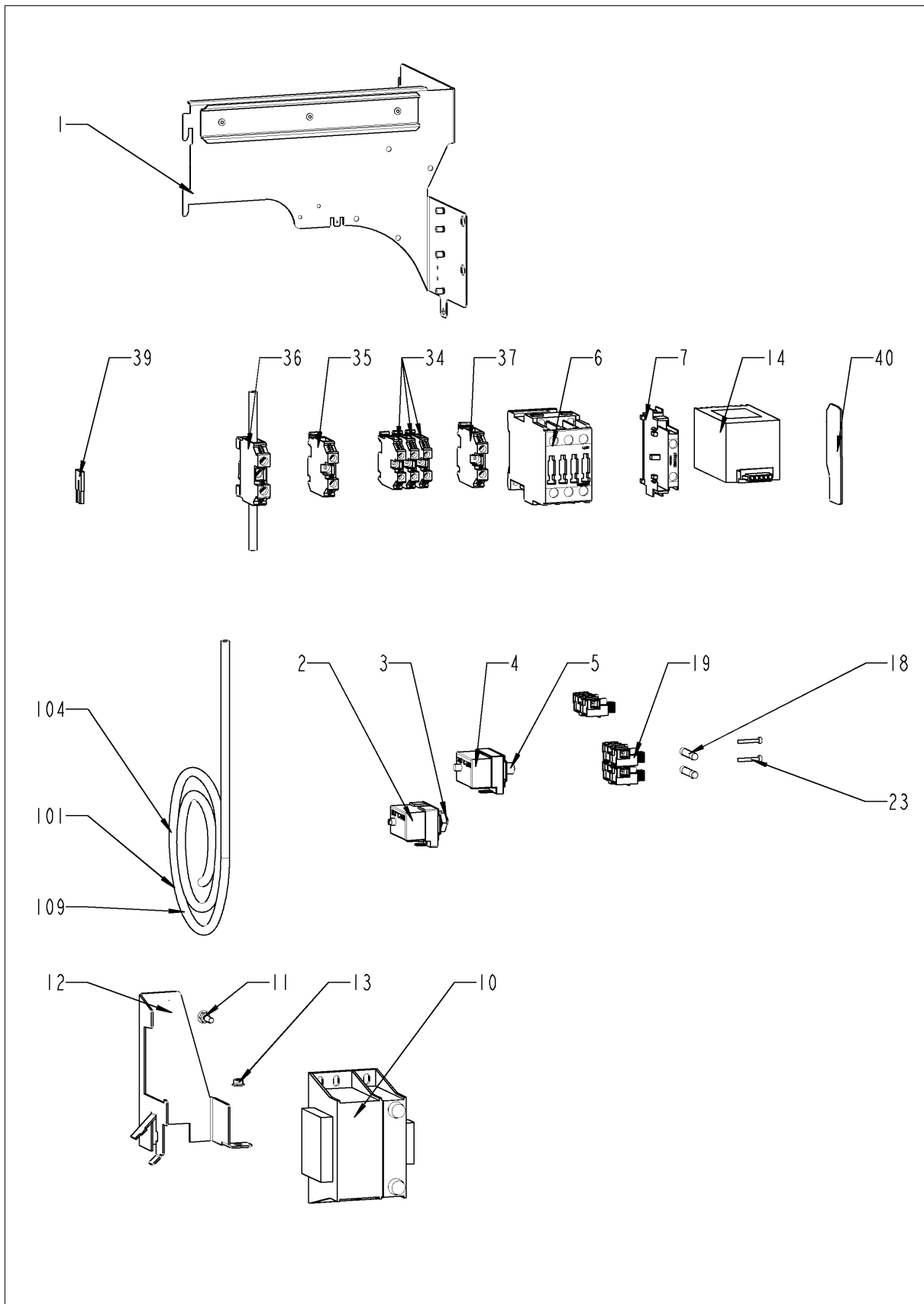
## Электроустановка



## Электроустановка

Поз.	Артикул	Описание	Кол-во
1	40.01.589	Твердотельное реле	4
2	10.00.061	Винт с плоско-выпуклой головкой Torx T20 M4x12	8
3	10.00.061	Винт с плоско-выпуклой головкой Torx T20 M4x12	2
4	1204.0120	Шайба-гровер А4,3	2
5	40.03.931	Малый радиатор охлаждения 2 реле SSR	2
6	40.03.371	Крепеж радиатора охлаждения реле SSR	1
7	10.01.266	Винт с плоско-выпуклой головкой Torx T20 10,5mm	12
8	1105.0120	Шестигранная гайка М5	1
9	1205.0120	Шайба-гровер А5,3	1
10	40.03.661	Кожух вентилятора	1
11	40.03.428	Вентилятор охлаждения с датчиком NTC	1
12	40.03.257	Конвертер 230В AC 24В DC	1
18	42.00.261	Плата управления	1
19	42.00.128	SD-карта памяти 4 Гб	1
20	40.03.359	Монтажное основание платы	1
21	10.00.989	Заклепка с винтом	2
23	10.00.061	Винт с плоско-выпуклой головкой Torx T20 M4x12	1
24	40.03.756	Фиксатор платы управления	1
25	40.03.533	Фиксатор платы управления	4
26	40.03.732	Пластиковая застежка 160 мм	3
35	1105.0121	Шестигранная гайка М5 с гальваническим покрытием	2
36	40.00.306	Сальник кабеля	1
41	40.03.928	Динамик в сборе	1
43	40.00.593	Кабель питания 5x10мм <sup>2</sup>	1
45	42.00.224	Плата электропитания для поуровневой подсветки	1
100	40.03.998	Кабель шины передачи данных 1.15 м	1
107	40.04.362	Электропроводка внутреннего освещения	1
108	40.05.297	Кабель, освещение W11	1
A		Агрегат контактора	1

## Электроустановка

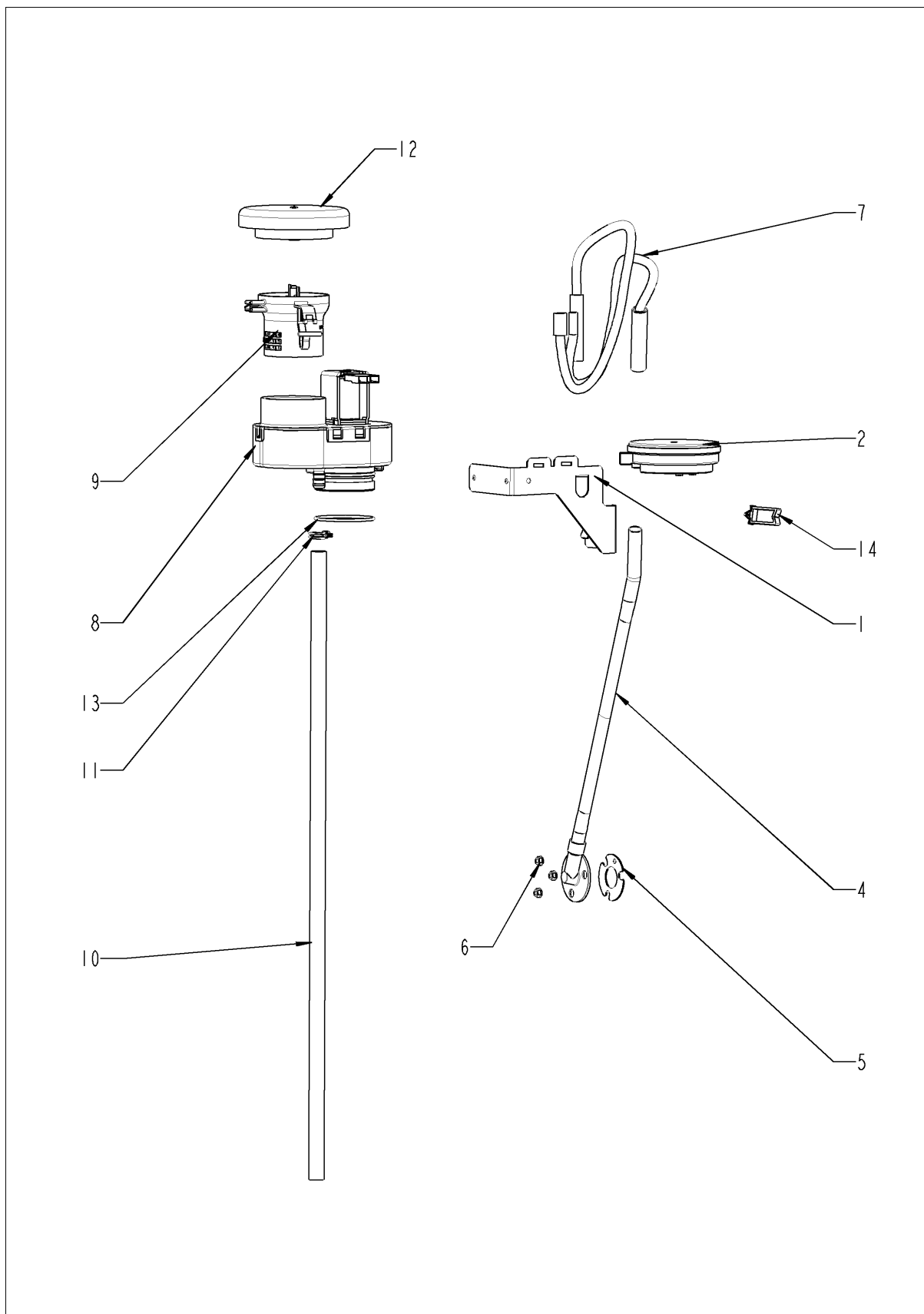




## Электроустановка

Поз.	Артикул	Описание	Кол-во
1	40.03.360	Contactor assembly	1
2	40.01.329	Аварийный термостат парогенератора 183°C	1
3	3014.0327	Шестигранная гайка M10x1,0	1
4	40.01.482	Аварийный термостат рабочей камеры 365°C	1
5	3014.0327	Шестигранная гайка M10x1,0	1
6	40.03.669	Контактор V&J K3-40B00 190 R	1
7	40.02.641	Блок-контакт V&J HN10 N/O	1
10	40.03.348	Трансформатор T1	1
11	10.01.065	Шестигранная гайка M5	1
12	40.03.404	Крепежная опора трансформатора	1
13	10.01.065	Шестигранная гайка M5	1
14	40.02.424	Фильтр электрошумов	1
18	4001.0224	Предохранитель 6.35x32мм	2
19	40.02.512	Вставкодержатель 2полюсный	1
23	10.00.365	Винт с плоско-выпуклой головкой Torx M3x20	2
34	40.04.644	Клемма серая WKFN 16/35	3
35	40.05.026	Клемма синяя WKFN16/35	1
36	40.03.731	Клемма заземления WKN 35SL/U	1
37	40.04.642	Клемма серая WKFN 10 D1/2/35	2
39	40.05.283	Insulated jumper bar IVB WKF 10-2	1
40	40.05.280	Крышка клеммы APFN 10 D1/2/35	1
101	40.04.331	Кабель-адаптер для Сливной шаровый клапан	1
103	40.05.029	Кабель "контактор-твердотельное реле"	1
104	40.04.957	Жгут кабеля управления	1
109	40.02.965	Проводка кабеля, клапан соленоида/СЧ-nasos	1

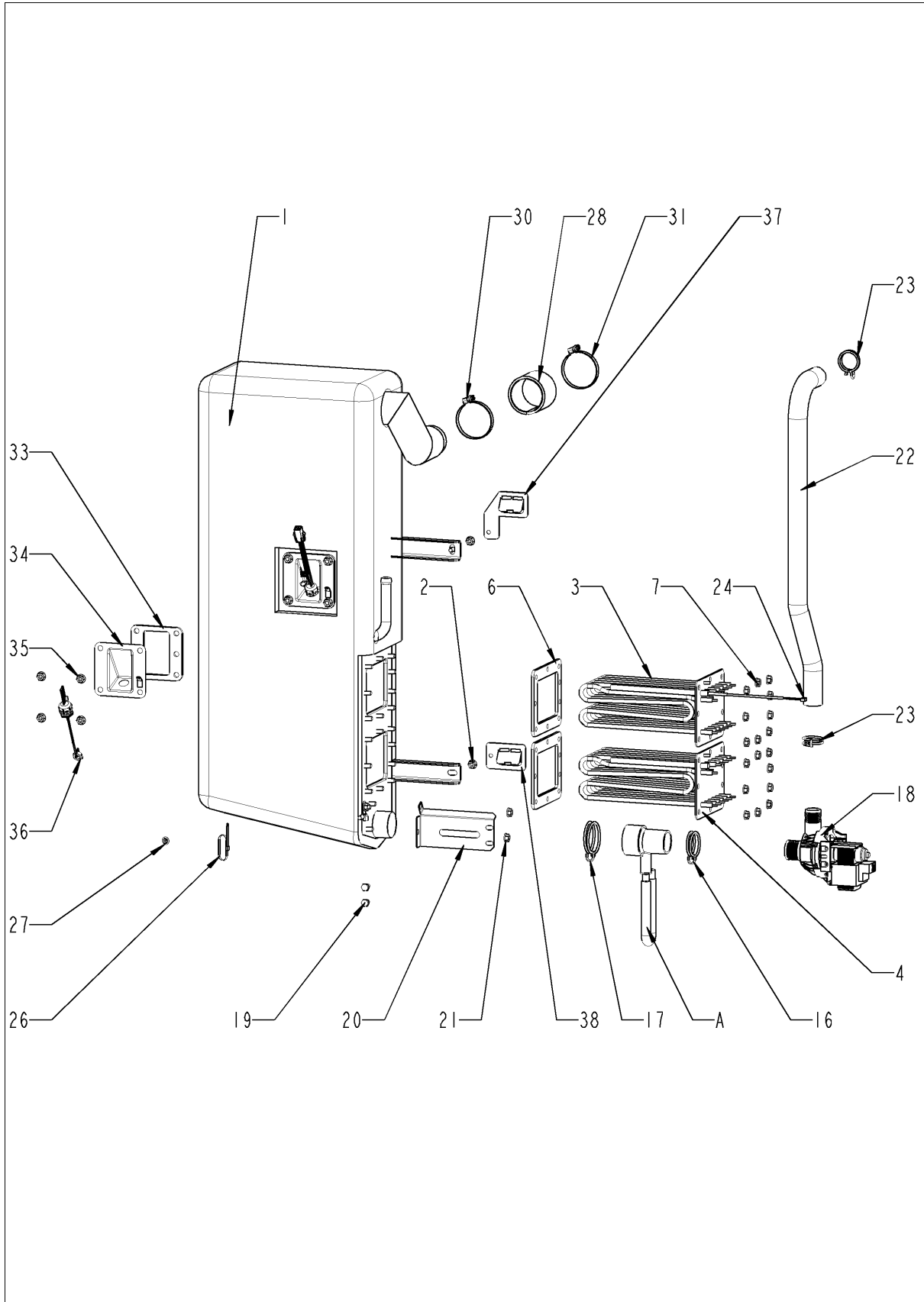
## Контроль влажности ClimaPlus



## Контроль влажности ClimaPlus

Поз.	Артикул	Описание	Кол-во
1	22.00.882	Крепеж датчика давления	1
2	3017.1011	Датчик давления регулятора влажности Huba 401	1
4	22.00.850	Внешний патрубок датчика дифференциального давления	1
5	22.00.881	Уплотнение патрубка	1
6	1104.0122	Шестигранная комбинированная гайка М4	3
7	22.00.525	Комплект шлангов датчика дифференциального давления	1
8	22.00.725	Клапан контроля влажности в сборе	1
9	22.00.915	Труба воздуховода	1
10	22.00.959	Шланг стока для управления влажностью	1
11	2066.0527	Хомут $\varnothing$ 14mm	2
12	22.00.767	Крышка вентиляционного отверстия	1
13	22.00.837	Уплотнительное кольцо клапана контроля влажности	2
14	10.00.111	Кабельный зажим длинный	2

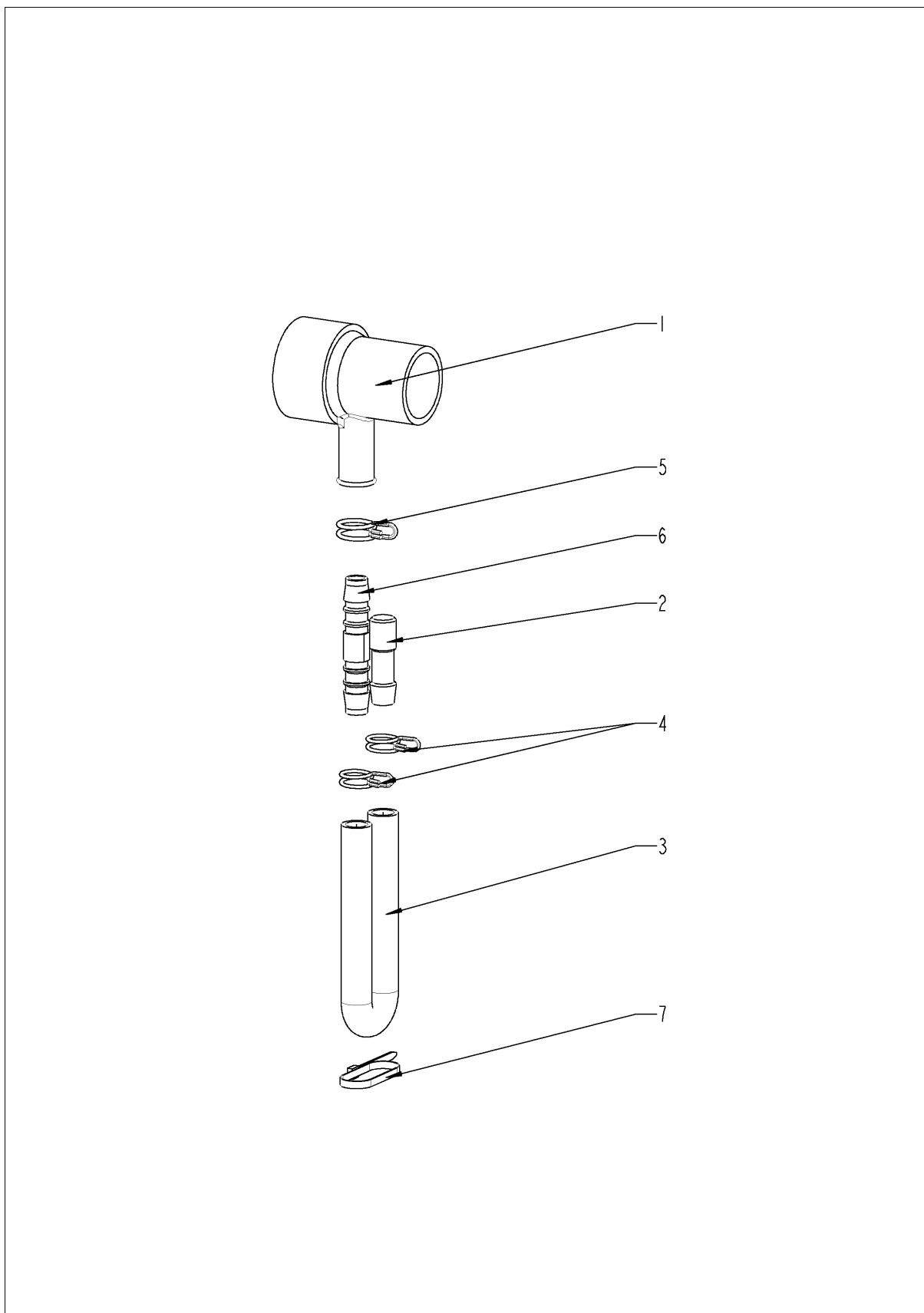
# Парогенератор



## Парогенератор

Поз.	Артикул	Описание	Кол-во
1	44.00.943	Парогенератор с теплоизоляцией	1
2	10.00.709	Шестигранная гайка М6 с буртиком	2
3	44.01.334	ТЭН парогенератора	1
4	44.01.339	ТЭН парогенератора без трубки	1
6	44.00.279	Уплотнение ТЭНа парогенератора	2
7	10.00.709	Шестигранная гайка М6 с буртиком	18
16	2066.0519	Хомут Ø35,6мм	1
17	2066.0526	Хомут ø46мм	1
18	44.00.207	Насос парогенератора	1
19	1006.0762	Винт с шестигранной головкой М6х10	2
20	44.00.232	Крепеж насоса парогенератора	1
21	10.00.709	Шестигранная гайка М6 с буртиком	2
22	44.01.222	Сливной шланг парогенератора	1
23	2066.0518	Хомут 30мм	2
24	40.04.106	Термопара парогенератора *В5*	1
26	10.00.414	Кабельный захват, черный, 120°	1
27	1104.0122	Шестигранная комбинированная гайка М4	1
28	2112.1006	Шланг подачи пара Ø50х50мм	1
30	2066.0504	Хомут 40-60мм	1
31	2066.0504	Хомут 40-60мм	1
33	44.00.280	Уплотнение ТЭНа парогенератора+вставки электрода уровня воды	1
34	2920.1300	Вставка электрода уровня воды	1
35	10.00.709	Шестигранная гайка М6 с буртиком	4
36	44.01.417	Электрод уровня воды 90 мм	1
37	44.01.168	Крепежный уголок парогенератора	1
38	44.01.181	Крепежный уголок парогенератора	1
A	8354.1320	Горловина соединения насоса в сборе	1

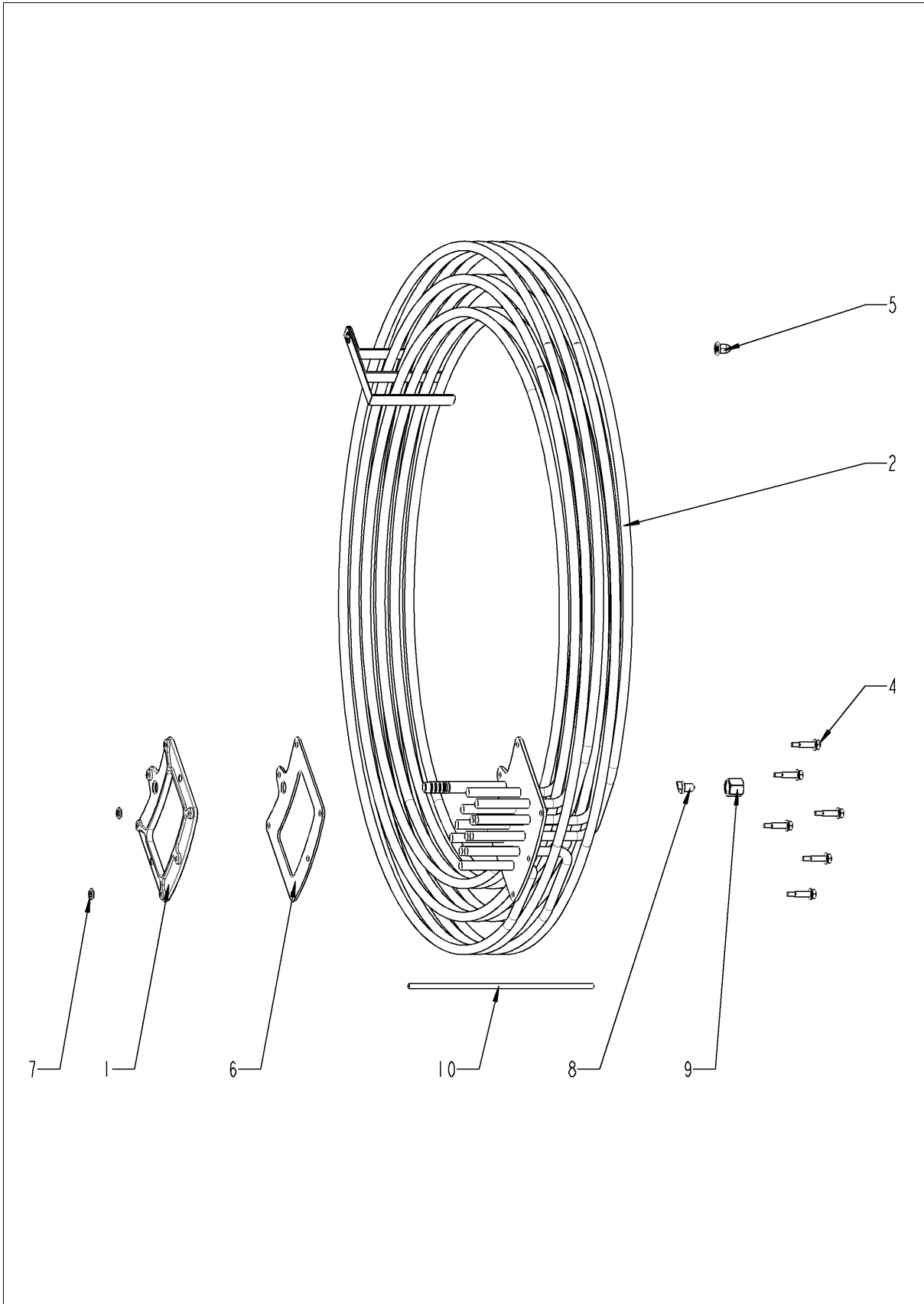
## Горловина соединения насоса



## Горловина соединения насоса

Поз.	Артикул	Описание	Кол-во
1	2118.1000	Горловина соединения насоса	1
2	2120.1259	Заглушка 10мм	1
3	2110.1008	Силиконовая трубка $\varnothing$ 10x2мм	1
4	2066.0527	Хомут $\varnothing$ 14mm	2
5	2066.0530	Хомут $\varnothing$ 16.4mm	1
6	2062.0331	Соединительный шланг высокого давления GS 10	1
7	4005.0101	Пластиковая застежка 145 мм	1

# ТЭНы рабочей камеры

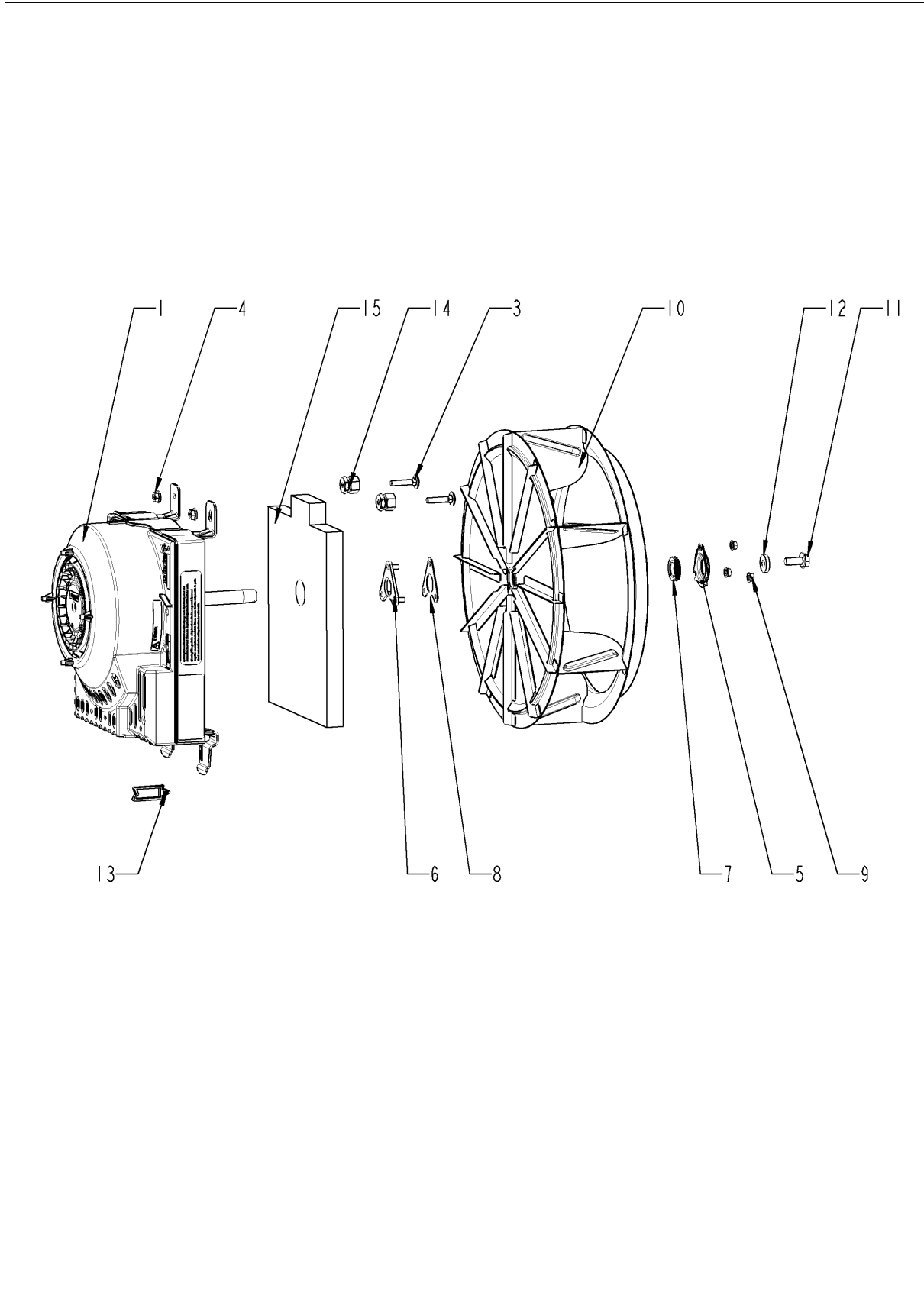




## ТЭНы рабочей камеры

Поз.	Артикул	Описание	Кол-во
1	40.03.413	Контрфланец ТЭНа	1
2	40.03.298	ТЭН	1
4	10.00.109	Винт с шестигранной головкой M5x23	6
5	10.01.076	Накидная гайка M5*A2	1
6	40.03.416	Уплотнение ТЭНа	1
7	1107.0103	Крепежная шайба $\varnothing 3$	2
8	50.01.471	Форсунка увлажнения	1
9	50.00.846	Соединительная гайка M12x13.2 N	1
10	50.01.722	Труба, пластик 4,5x0,75x136мм	1

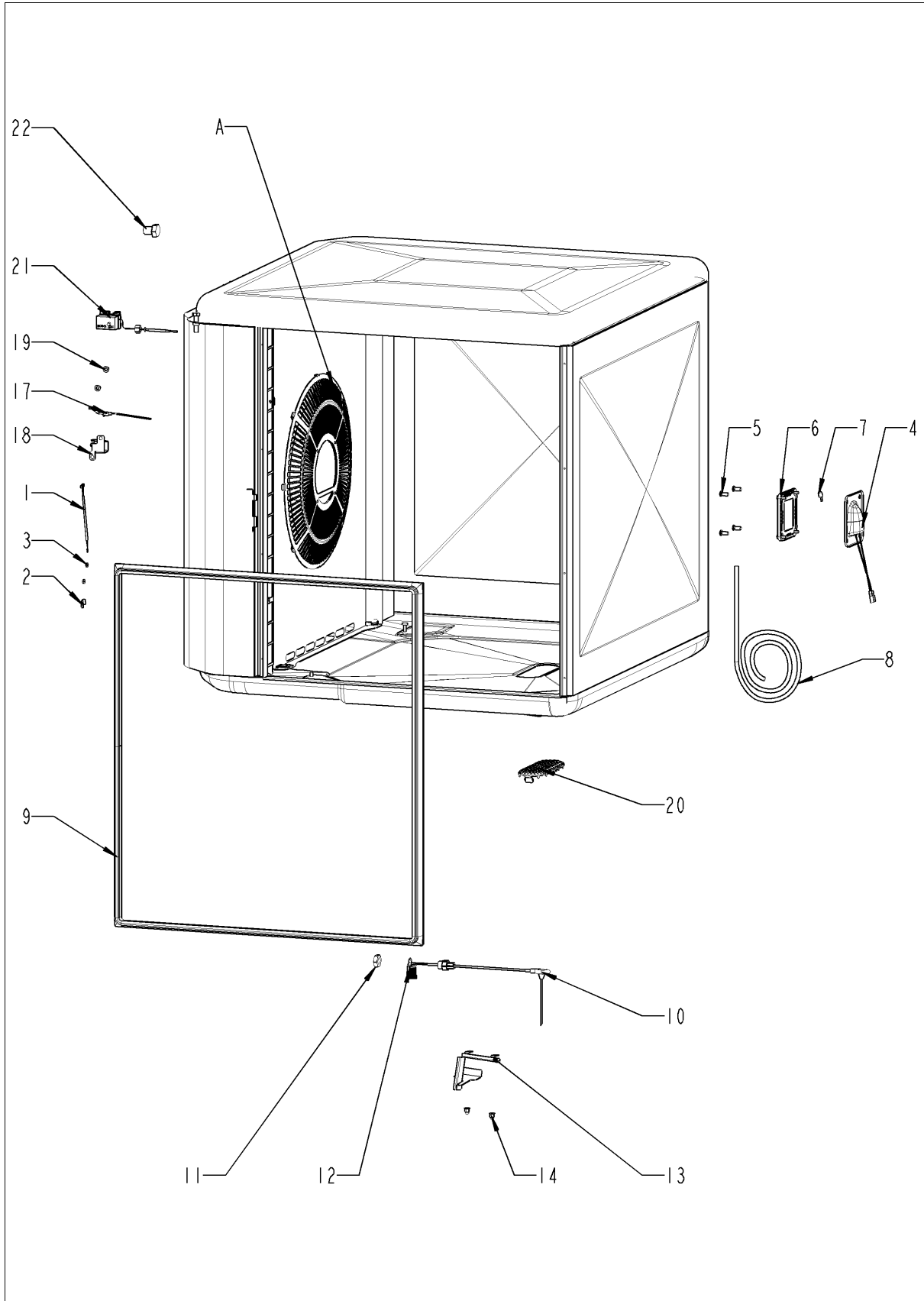
## Мотор и крыльчатка вентилятора



## Мотор и крыльчатка вентилятора

Поз.	Артикул	Описание	Кол-во
1	40.03.513	Мотор вентилятора с сальником	1
3	10.01.049	Болт с грибовидной головкой и квадратной шейкой 6x30	4
4	10.00.709	Шестигранная гайка М6 с буртиком	2
5	22.00.721	Фланец сальника вала мотора	1
6	22.00.722	Приёмная стойка сальника	1
7	22.00.985	Сальник вала мотора D15	1
8	22.01.196	Графитовое уплотнение стойки фланца	1
9	10.01.065	Шестигранная гайка М5	3
10	22.00.829	Крыльчатка вентилятора	1
11	10.00.936	Винт с шестигранной головкой М8x20	1
12	1308.0162	Шайба А8,4	1
13	10.00.111	Кабельный зажим длинный	3
15	20.01.755	Изоляция для монтажной пластины мотора	1

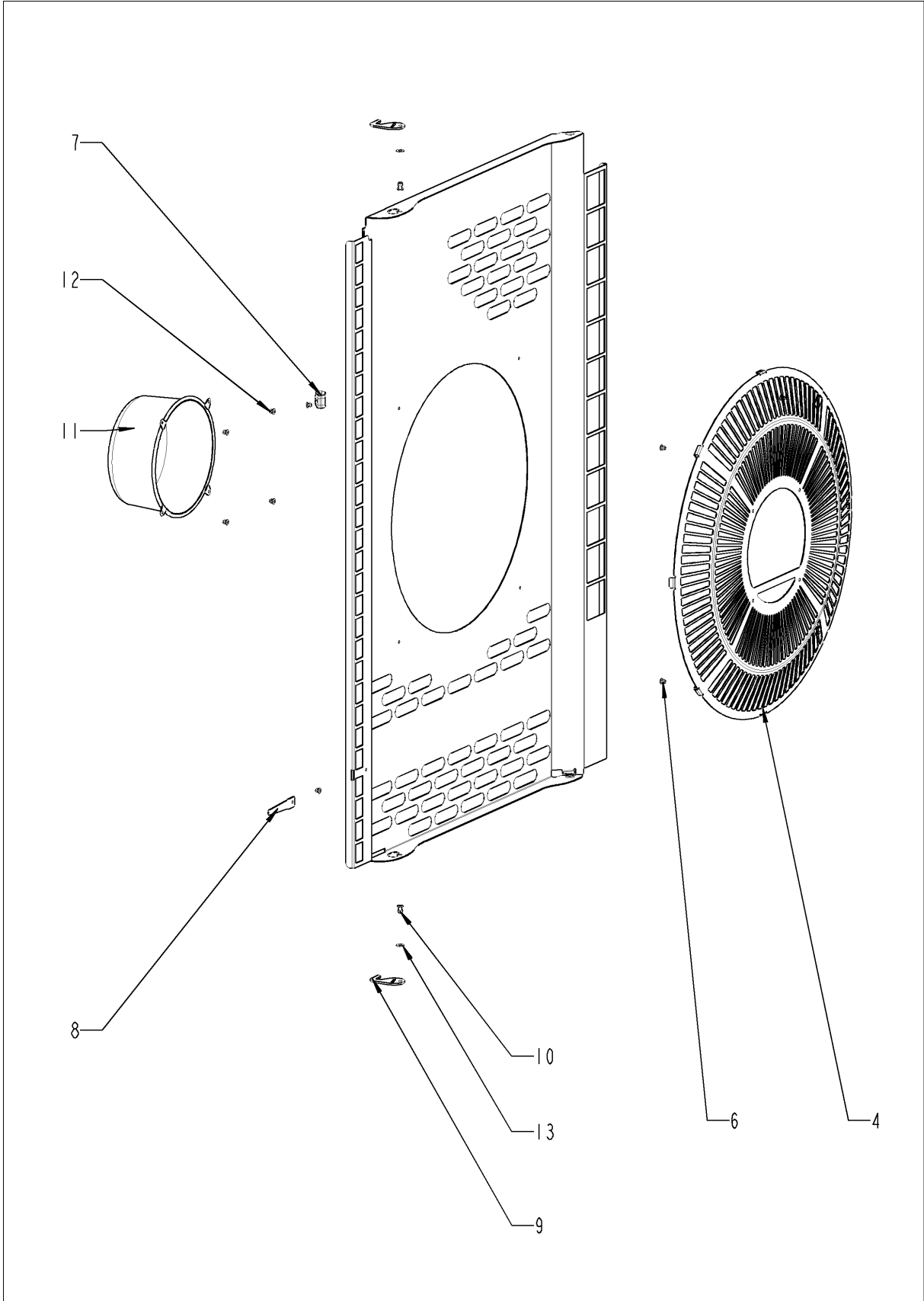
## Рабочая камера



## Рабочая камера

Поз.	Артикул	Описание	Кол-во
1	40.00.290	Термопара регулятора влажности *B4*	1
2	10.00.087	Прижимная планка датчика	1
3	10.00.100	Самозажимная шестигранная гайка M4	1
4	40.00.098	Отражатель внутреннего освещения	1
5	10.01.429	Заклепочная гайка M5 с прокладкой	4
6	40.00.091	Установочная рамка со стеклом и уплотнениями	1
7	40.03.994	Галогеновая лампа рабочей камеры 300°C	1
8	40.04.362	Электропроводка внутреннего освещения	1
9	20.02.553	Уплотнение двери	1
10	40.00.606	Термокерн	1
11	10.00.612	Шестигранная гайка M16, плоская	1
12	1315.0104	Шайба медная 16x20x1,5	1
13	40.04.373	Экран датчика температуры сердцевины	1
14	10.01.076	Накидная гайка M5*A2	2
17	40.04.085	Термопара рабочей камеры B1	1
18	40.03.782	Защитная пластина термопары рабочей камеры	1
19	10.01.076	Накидная гайка M5*A2	2
20	54.01.117	Сливная решетка	1
21	40.01.482	Аварийный термостат рабочей камеры 365°C	1
22	3014.0327	Шестигранная гайка M10x1,0	1
A	22.00.746	Завихритель	1

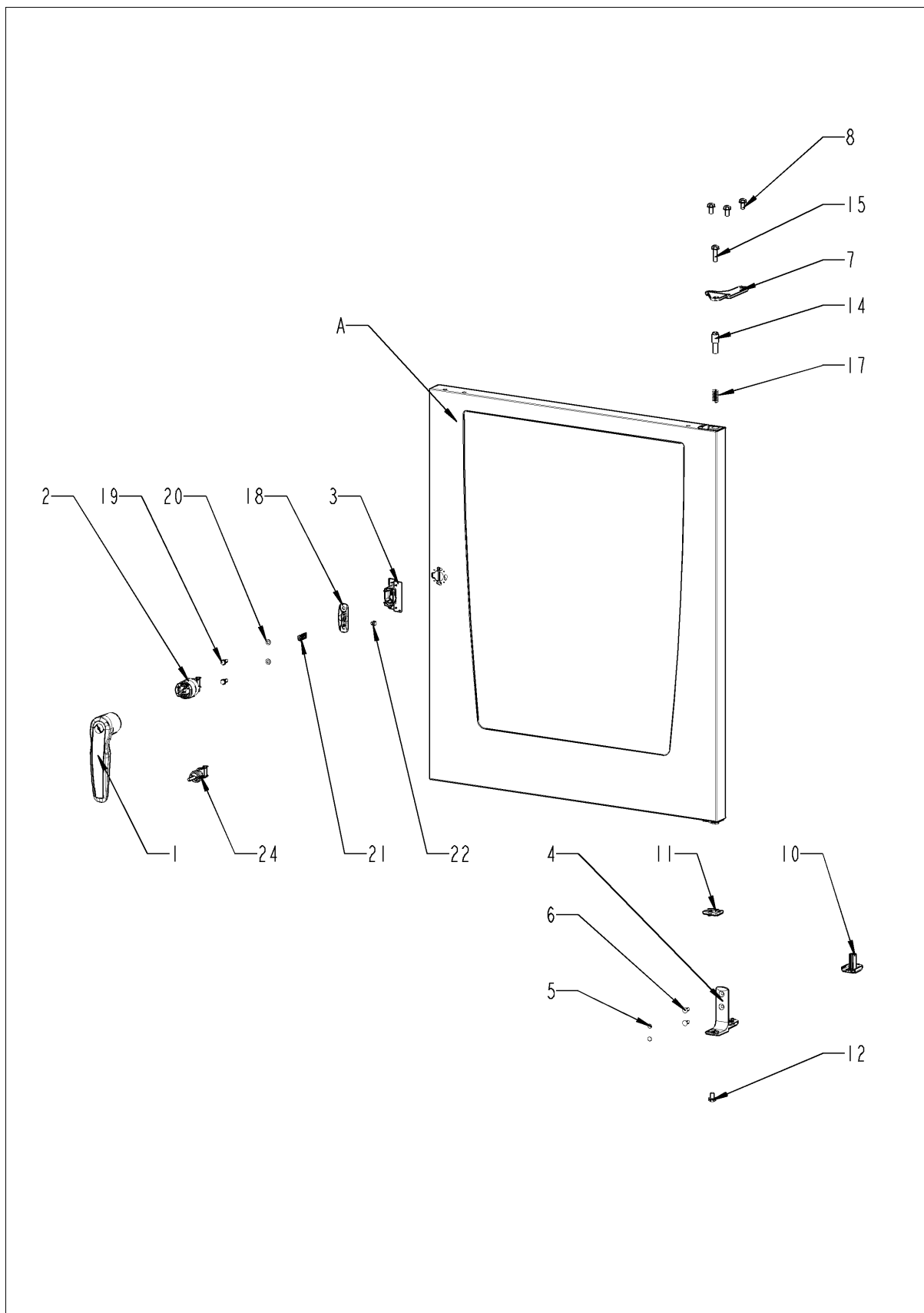
# Завихритель



## Завихритель

Поз.	Артикул	Описание	Кол-во
4	22.00.730	Hand protection	1
6	10.00.515	Заклепка 3.2x5 A4	4
7	40.03.780	Фиксатор кабеля термокерна	1
8	22.00.491	Трубка для термокерна	1
9	2760.1370	Крючок-фиксатор решетки вентилятора	2
10	1604.0167	Заклепка 4x10	3
11	22.00.361	Вытяжка завихрителя	1
12	10.00.515	Заклепка 3.2x5 A4	4
13	10.00.744	Шайба A4,3 *A4	2

# Дверь





## Дверь

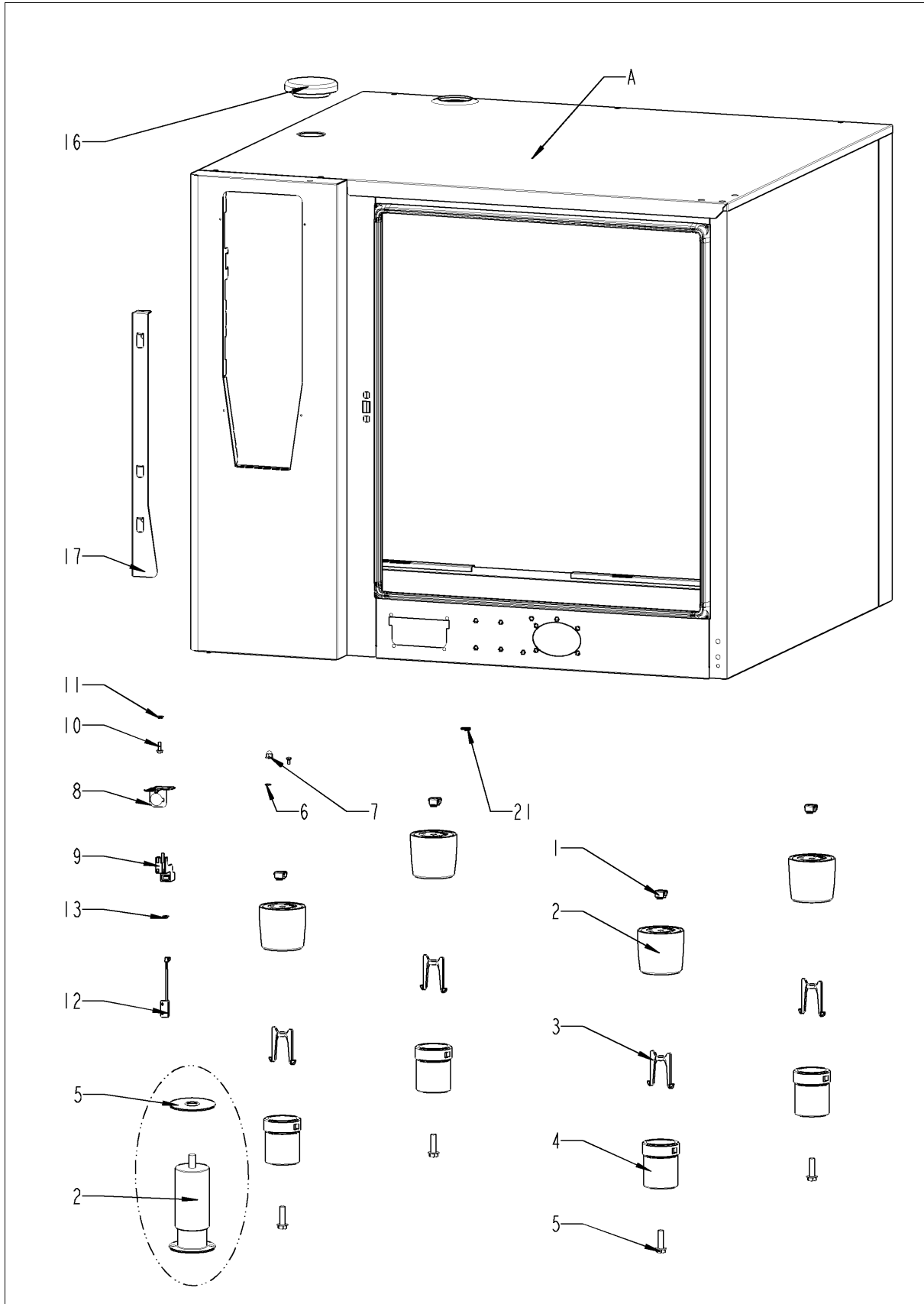
Поз.	Артикул	Описание	Кол-во
1	24.02.923	Рукоятка двери	1
2	24.03.041	Замок двери с пружинным болтом	1
3	24.03.184	Крышка замка	1
4	24.02.814	Нижний кронштейн двери	1
5	10.00.090	Колпачок для винта Torx T30	2
6	1006.1962	Винт с потайной головкой Torx M6x16	2
7	24.00.133	Верхний кронштейн двери	1
8	1008.0768	Декоративный винт M8x16	3
10	24.02.967	Кабельное защитник	1
11	24.02.951	Ось двери	1
12	10.01.527	Винт с шестигранной головкой M8x12	1
14	24.03.040	Ось дверная	1
15	1008.0769	Декоративный винт M8x30	1
17	2001.0109	Пружина сжатия	1
18	24.02.958	Кронштейн защелки двери	1
19	1006.0760	Винт с шестигранной головкой M6x16	2
20	1306.0120	Шайба A6,4	2
21	24.02.959	Защелка	1
22	24.02.960	Стопорный зубчатый винт M5x6	1
24	24.03.288	Пружинная скоба дверного замка	1
A	24.03.089	Дверь	1



## Дверь

Поз.	Артикул	Описание	Кол-во
1	87.01.413	Комплект стеклянных панелей	1
3	24.03.052	Втулка верхней оси двери	1
4	24.02.966	Установочная ось двери	1
5	24.00.502	Магнит с фиксатором	1
6	87.01.429	Коллектор конденсата двери	1
7	24.03.056	Slide bush for door	1
8	24.03.060	Фиксатор стекла рабочей камеры	2
9	24.03.057	Abrasion protection for glide socket	1
10	24.03.062	Крышка двери	1
12	42.00.193	Плата интерфейса шины A8	1
13	87.01.372	Светодиодная лента, левая / правая	2
14	87.01.367	Светодиодная оптика	2
16	10.00.890	Заклепка 4x10	1
17	10.00.904	Заклепка В4x8	2
100	40.05.301	Кабель, освещение W40	1
101	40.05.300	Кабель, освещение W45	1
102	40.05.299	Кабель, освещение W46	1

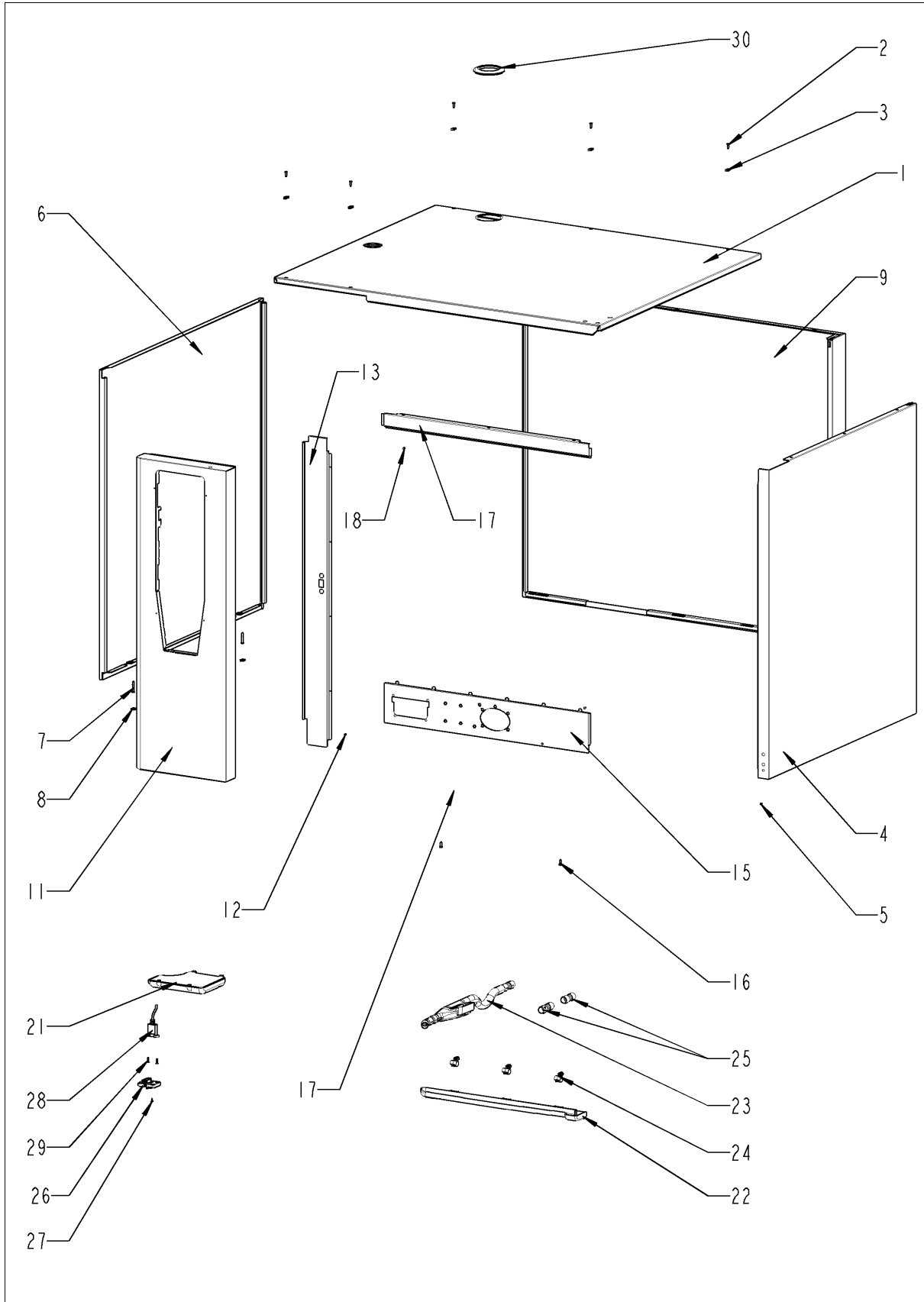
# Внешний корпус



## Внешний корпус

Поз.	Артикул	Описание	Кол-во
1	1110.0800	Каркасная гайка M10	4
2	12.00.205	Верхняя часть подставки	1
3	12.00.516	Поворотный фиксатор нижней части подставки	1
4	12.01.133	Нижняя часть подставки	4
5	10.00.975	Винт с шестигранной головкой M10x35	1
6	10.00.745	Гайка накидная M6*A2	1
7	1206.0120	Шайба-гровер A6,4	1
8	12.00.950	Кронштейн датчика контакта двери	1
9	16.01.146	Кронштейн датчика контакта двери	1
12	40.04.342	Датчик контакта двери 0.45м	1
13	1105.0123	Шестигранная гайка M4	1
16	22.00.767	Крышка вентиляционного отверстия	1
17	16.02.870	Механизм открытия вставки панели	1
21	1104.0820	Фиксирующая гайка 4,2мм	3
A		Exterior шкаф	1

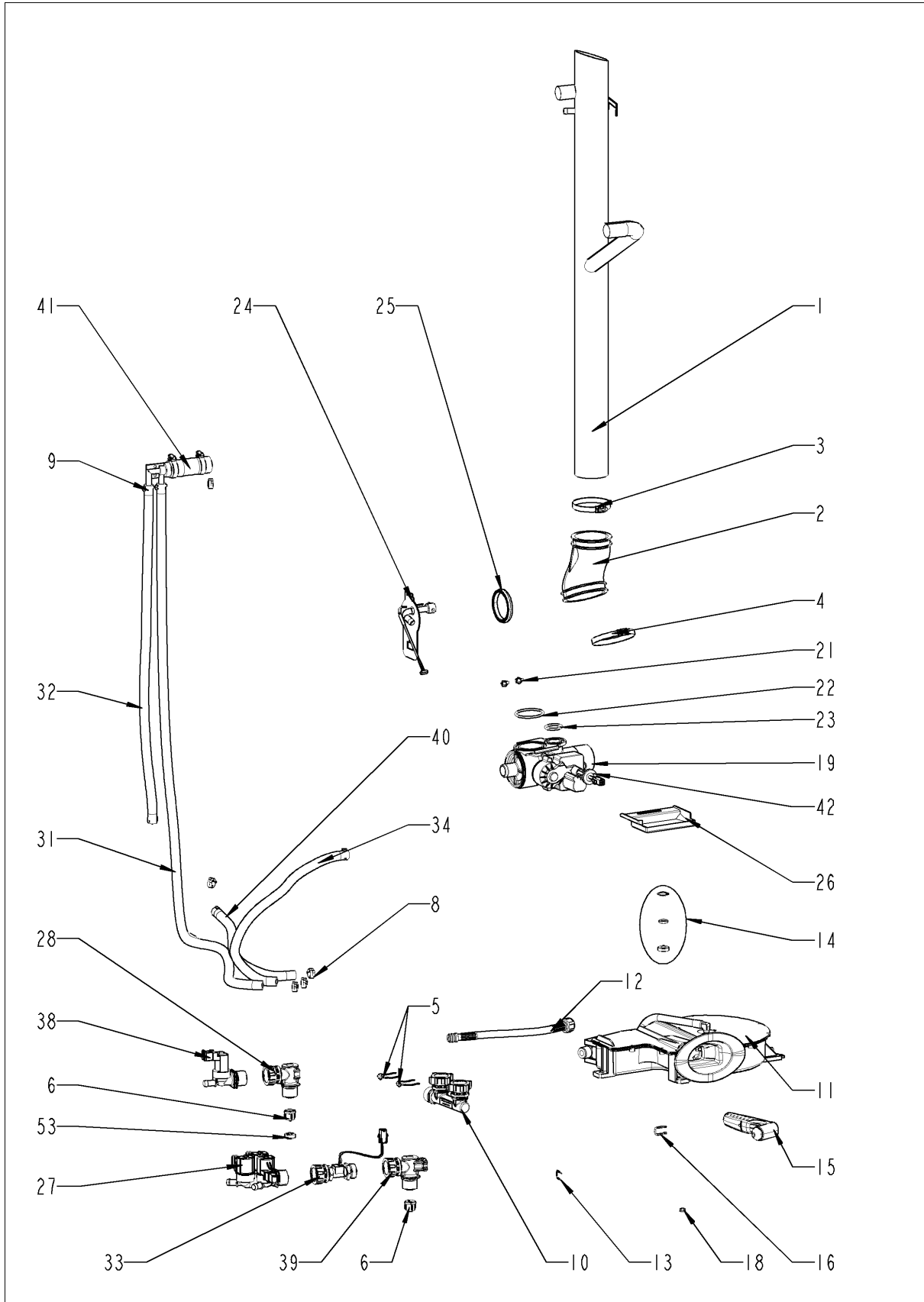
## Внешний корпус



## Внешний корпус

Поз.	Артикул	Описание	Кол-во
1	16.02.154	Верхняя панель	1
2	1003.2265	Самонарезной винт с потайной головкой 4,2x16	5
3	1104.0820	Фиксирующая гайка 4,2мм	3
4	16.00.154	Правая боковая панель	1
5	1603.0166	Заклепка 3.2x7.9 CNS высаженная	4
6	16.00.155	Левая боковая панель	1
7	10.00.992	Самонарезной шестигранный винт В4,2x32	2
8	1104.0820	Фиксирующая гайка 4,2мм	2
9	16.01.927	Задняя панель	1
11	16.02.746	Передняя панель	1
12	1603.0166	Заклепка 3.2x7.9 CNS высаженная	4
13	16.00.681	Перекладина передней панели	1
15	16.01.511	Нижняя перекладина	1
16	1004.2160	Самонарезной винт с шестигранной головкой 4,2x16	3
17	16.00.331	Верхняя перекладина	1
18	1603.0166	Заклепка 3.2x7.9 CNS высаженная	4
21	40.02.684	Воздушный фильтр	1
22	50.00.300	Желоб для конденсата	1
23	50.01.192	Водоотводная труба с втулкой	1
24	50.00.296	Фиксатор желоба для сбора конденсата	4
25	50.00.303	Втулка желоба конденсата	2
26	16.00.329	Крышка USB-интерфейса	1
27	10.00.103	Винт EJOT 3.5x10	1
28	40.04.046	Кабель интерфейса USB 1.0 м	1
29	10.00.460	Винт EJOT 3,5x14	2
30	16.01.434	Уплотнение вентиляционной трубы d=73mm	1

## Подача воды

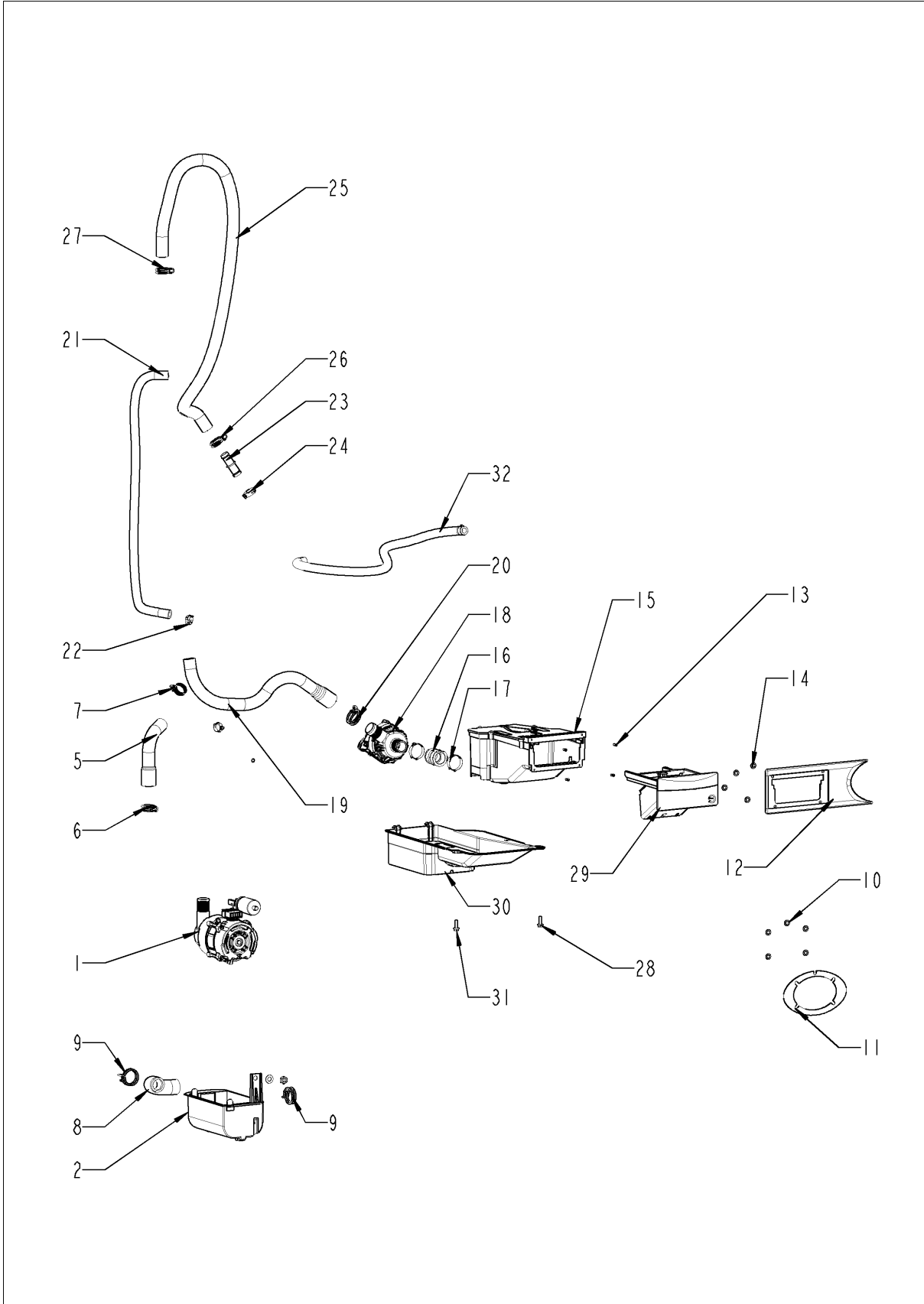




## Подача воды

Поз.	Артикул	Описание	Кол-во
1	54.00.879	Вентиляционный кожух	1
2	54.01.142	Резиновый соединительный патрубок вентиляционной трубы	1
4	10.01.262	Хомут 76мм	2
5	50.00.086	Стопорная планка распределителя воды	1
6	1900.0202	Фильтр грубой очистки воды	2
8	2066.0205	Хомут 8-16x9мм SW 7мм	2
9	2066.0205	Хомут 8-16x9мм SW 7мм	2
10	50.00.313	Т-образный штуцер подвода воды	1
11	50.01.606	Катушка душа	1
12	50.01.213	Шланг подачи воды катушки душа	1
13	50.00.085	Скоба соединения для катушки душа	1
14	87.00.417	Ремкомплект уплотнений катушки душа 01/2004	1
15	50.00.282	Ручной душ черный	1
16	50.00.156	Фиксатор рукоятки душа	1
18	1105.0121	Шестигранная гайка M5 с гальваническим покрытием	1
19	56.00.618	Сливной шаровый клапан	1
21	10.00.449	Винт с плоско-выпуклой головкой Torx M6x16	2
22	10.00.511	Уплотнительное кольцо шарового клапана 46x3.5	1
23	10.00.512	Уплотнительное кольцо шарового клапана 26x3.5	1
24	54.01.169	Крышка коллектора с форсункой и термопарой B2	1
25	54.01.168	Уплотнение крышки коллектора	1
26	54.01.191	Поддон	1
27	50.01.050	Трехвентильный электромагнитный клапан	1
28	50.00.071	Распределитель воды горизонтальный	1
31	2067.0050	Трубка высокого давления d10mm	1.3
32	2067.0050	Трубка высокого давления d10mm	.64
32	2067.0050	Трубка высокого давления d10mm	.65
33	50.01.640	Датчик системы диагностики уровня накипи	1
34	2067.0050	Трубка высокого давления d10mm	.56
38	50.01.146	Одновентильный электромагнитный клапан Y2	1
39	50.00.070	Распределитель воды горизонтальный	1
40	2067.0050	Трубка высокого давления d10mm	.41
41	8354.1304	Выпускной клапан парогенератора	1
42	2022.0101	Уплотнительное кольцо 8мм	1
53	1900.0102	Регулятор расхода красный 5 л/мин	1
54	50.00.554	Уплотнительное кольцо для ручного душа 11x2мм	2

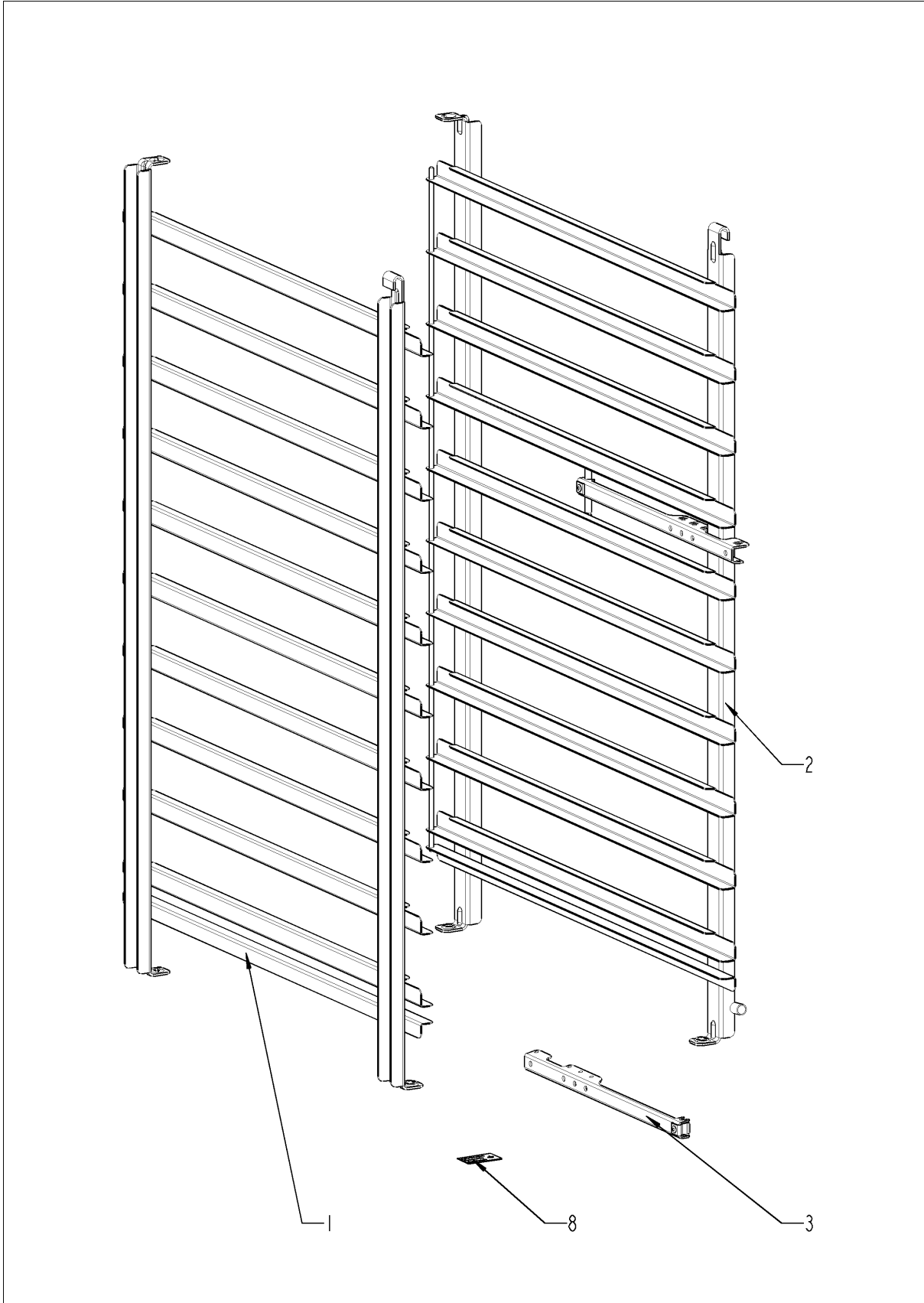
## Система CleanJet + Care



## Система CleanJet + Care

Поз.	Артикул	Описание	Кол-во
1	56.00.153	Насос очистки UP30	1
2	12.00.319	Установочный короб	1
5	56.00.166	Шланг высокого давления очистки	1
6	2066.0518	Хомут 30мм	1
7	2066.0521	Хомут 27мм	1
8	56.00.607	Всасывающий шланг	1
9	2066.0518	Хомут 30мм	2
10	1107.0100	Крепежная шайба $\varnothing 4$	5
11	50.00.754	Пластиковый кожух для ручного душа с изоляционной лентой , чёрный	1
12	56.00.392	Рамка для ящика CareControl	1
13	10.00.980	Винт EJOT K30x10	4
15	56.00.492	Контейнер чистящих средств, линия SCC 61-102	1
16	56.00.462	Соединительная муфта контейнера и насоса Care	1
17	10.00.984	Хомут CLIC d=27.5mm	2
18	56.00.451	Насос CareControl DPS 35	1
19	56.00.540	Шланг 1 подачи раствора Care	1
20	2066.0518	Хомут 30мм	1
21	2067.0164	Трубка высокого давления $\varnothing 10$ мм длина 650мм	1
22	10.00.873	Хомут CLIC d=15.5mm	1
23	56.00.537	Труба для Шланг раствора Care	1
24	10.00.983	Хомут CLIC d=23mm	1
25	56.00.428	Шланг 2 подачи раствора Care	1
26	10.00.605	Хомут $\varnothing 25.3$	1
27	10.00.979	Хомут кабеля D=22	1
28	1005.2000	Стопорный зубчатый винт M5x8	1
29	56.00.402	Ящик Care контейнер	1
30	56.00.375	Крышка для насоса	1
31	10.00.989	Заклепка с винтом	2
32	2067.0050	Трубка высокого давления d10mm	.89

## Стандартный аксессуар



## Стандартный аксессуар

Поз.	Артикул	Описание	Кол-во
1	60.12.116	Прикрепляющ на петлях оставленный шкаф 102	1
2	60.12.117	Прикреплять на петлях шкаф право 102	1
3	60.71.022	Позиционирующая планка термокерна	1
8	10.01.193	Комплект наклеек линия	1

## Индекс

Артикул	Описание	Страница
24.03.057	Abrasion protection for glide socket .....	27
40.03.360	Contactora assembly .....	9
22.00.730	Hand protection .....	23
40.05.283	Insulated jumper bar IVB WKF 10-2 .....	9
42.00.128	SD-карта памяти 4 Гб .....	7
24.03.056	Slide bush for door .....	27
40.01.329	Аварийный термостат парогенератора 183°C .....	9
40.01.482	Аварийный термостат рабочей камеры 365°C .....	9, 21
40.02.641	Блок-контакт V&J HN10 N/O .....	9
10.01.049	Болт с грибовидной головкой и квадратной шейкой 6x30 .....	19
40.03.428	Вентилятор охлаждения с датчиком NTC .....	7
54.00.879	Вентиляционный кожух .....	33
24.00.133	Верхний кронштейн двери .....	25
16.02.154	Верхняя панель .....	31
16.00.331	Верхняя переключатель .....	31
12.00.205	Верхняя часть подставки .....	29
10.00.460	Винт EJOT 3,5x14 .....	31
10.00.103	Винт EJOT 3.5x10 .....	31
10.00.980	Винт EJOT K30x10 .....	35
10.00.061	Винт с плоско-выпуклой головкой Torx T20 M4x12 .....	7
10.01.266	Винт с плоско-выпуклой головкой Torx T20 10,5mm .....	7
10.00.365	Винт с плоско-выпуклой головкой Torx M3x20 .....	9
10.00.449	Винт с плоско-выпуклой головкой Torx M6x16 .....	33
1006.1962	Винт с потайной головкой Torx M6x16 .....	25
10.01.527	Винт с шестигранной головкой M8x12 .....	25
10.00.109	Винт с шестигранной головкой M5x23 .....	17
1006.0762	Винт с шестигранной головкой M6x10 .....	13
1006.0760	Винт с шестигранной головкой M6x16 .....	25
10.00.936	Винт с шестигранной головкой M8x20 .....	19
10.00.975	Винт с шестигранной головкой M10x35 .....	29
22.00.850	Внешний патрубок датчика дифференциального давления .....	11
50.01.192	Водоотводная труба с втулкой .....	31

## Индекс

Артикул	Описание	Страница
40.02.684	Воздушный фильтр .....	31
56.00.607	Всасывающий шланг .....	35
87.01.301	Вставка панели управления с декоративной накладкой *RAT* .....	5
2920.1300	Вставка электрода уровня воды .....	13
40.02.512	Вставкодержатель 2полюсный .....	9
24.03.052	Втулка верхней оси двери .....	27
50.00.303	Втулка желоба конденсата .....	31
8354.1304	Выпускной клапан парогенератора .....	33
22.00.361	Вытяжка завихрителя .....	23
10.00.745	Гайка накидная М6*А2 .....	29
40.03.994	Галогеновая лампа рабочей камеры 300°С .....	21
40.00.404	Генератор импульсов .....	5
2118.1000	Горловина соединения насоса .....	15
8354.1320	Горловина соединения насоса в сборе .....	13
22.01.196	Графитовое уплотнение стойки фланца .....	19
3017.1011	Датчик давления регулятора влажности Нуба 401 .....	11
40.04.342	Датчик контакта двери 0.45м .....	29
50.01.640	Датчик системы диагностики уровня накипи .....	33
24.03.089	Дверь .....	25
1008.0768	Декоративный винт М8х16 .....	25
1008.0769	Декоративный винт М8х30 .....	25
40.03.928	Динамик в сборе .....	7
40.04.957	Жгут кабеля управления .....	9
50.00.300	Желоб для конденсата .....	31
22.00.746	Завихритель .....	21
2120.1259	Заглушка 10мм .....	15
16.01.927	Задняя панель .....	31
10.00.515	Заклепка 3.2х5 А4 .....	23
1603.0166	Заклепка 3.2х7.9 CNS высаженная .....	31
10.00.890	Заклепка 4х10 .....	27
1604.0167	Заклепка 4х10 .....	23
10.00.904	Заклепка В4х8 .....	27

## Индекс

Артикул	Описание	Страница
10.00.989	Заклепка с винтом .....	7, 35
10.01.429	Заклепочная гайка М5 с прокладкой .....	21
24.03.041	Замок двери с пружинным болтом .....	25
24.02.959	Защелка .....	25
40.03.782	Защитная пластина термопары рабочей камеры .....	21
20.01.755	Изоляция для монтажной пластины мотора .....	19
40.03.467	Кабель "контактор - плата интерфейса А1" .....	5
40.05.029	Кабель "контактор-твердотельное реле" .....	9
40.03.515	Кабель данных "плата интерфейса А1 - дисплей TFT" .....	5
40.03.516	Кабель данных "плата интерфейса А1 - процессор" .....	5
40.04.046	Кабель интерфейса USB 1.0 м .....	31
40.00.593	Кабель питания 5x10мм <sup>2</sup> .....	7
40.03.998	Кабель шины передачи данных 1.15 м .....	7
40.05.297	Кабель, освещение W11 .....	7
40.05.301	Кабель, освещение W40 .....	27
40.05.300	Кабель, освещение W45 .....	27
40.05.299	Кабель, освещение W46 .....	27
40.04.331	Кабель-адаптер для Сливной шаровый клапан .....	9
24.02.967	Кабельное защитник .....	25
10.00.111	Кабельный зажим длинный .....	11, 19
10.00.414	Кабельный захват, черный, 120° .....	13
1110.0800	Каркасная гайка М10 .....	29
50.01.606	Катушка душа .....	33
22.00.725	Клапан контроля влажности в сборе .....	11
40.03.731	Клемма заземления WKN 35SL/U .....	9
40.04.642	Клемма серая WKFN 10 D1/2/35 .....	9
40.04.644	Клемма серая WKFN 16/35 .....	9
40.05.026	Клемма синяя WKFN16/35 .....	9
40.03.661	Кожух вентилятора .....	7
87.01.429	Коллектор конденсата двери .....	27
10.00.090	Колпачок для винта Torx Т30 .....	25
10.01.193	Комплект наклеек линия .....	37



## Индекс

Артикул	Описание	Страница
87.01.413	Комплект стеклянных панелей .....	27
22.00.525	Комплект шлангов датчика дифференциального давления .....	11
40.03.257	Конвертер 230В AC 24В DC .....	7
40.03.669	Контактор В&J КЗ-40В00 190 R .....	9
56.00.492	Контейнер чистящих средств, линия SCC 61-102 .....	35
40.03.413	Контрфланец ТЭНа .....	17
22.00.882	Крепеж датчика давления .....	11
44.00.232	Крепеж насоса парогенератора .....	13
40.03.371	Крепеж радиатора охлаждения реле SSR .....	7
40.03.404	Крепежная опора трансформатора .....	9
1107.0103	Крепежная шайба $\varnothing 3$ .....	17
1107.0100	Крепежная шайба $\varnothing 4$ .....	35
44.01.168	Крепежный уголок парогенератора .....	13
44.01.181	Крепежный уголок парогенератора .....	13
16.02.865	Кромка уплотнения вставки панели .....	5
12.00.950	Кронштейн датчика контакта двери .....	29
16.01.146	Кронштейн датчика контакта двери .....	29
24.02.958	Кронштейн защелки двери .....	25
22.00.829	Крыльчатка вентилятора .....	19
16.00.329	Крышка USB-интерфейса .....	31
22.00.767	Крышка вентиляционного отверстия .....	11, 29
24.03.062	Крышка двери .....	27
56.00.375	Крышка для насоса .....	35
24.03.184	Крышка замка .....	25
40.05.280	Крышка клеммы APFN 10 D1/2/35 .....	9
54.01.169	Крышка коллектора с форсункой и термпарой В2 .....	33
16.02.889	Крышка платы управления с уплотнением .....	5
2760.1370	Крючок-фиксатор решетки вентилятора .....	23
16.00.155	Левая боковая панель .....	31
24.00.502	Магнит с фиксатором .....	27
40.03.931	Малый радиатор охлаждения 2 реле SSR .....	7
16.02.870	Механизм открытия вставки панели .....	29

## Индекс

Артикул	Описание	Страница
40.03.359	Монтажное основание платы .....	7
40.03.513	Мотор вентилятора с сальником .....	19
10.01.076	Накидная гайка M5*A2 .....	17, 21
56.00.451	Насос CareControl DPS 35 .....	35
56.00.153	Насос очистки UP30 .....	35
44.00.207	Насос парогенератора .....	13
24.02.814	Нижний кронштейн двери .....	25
16.01.511	Нижняя перекладина .....	31
12.01.133	Нижняя часть подставки .....	29
50.01.146	Одновентильный электромагнитный клапан Y2 .....	33
24.02.951	Ось двери .....	25
24.03.040	Ось дверная .....	25
40.00.098	Отражатель внутреннего освещения .....	21
44.00.943	Парогенератор с теплоизоляцией .....	13
16.02.746	Передняя панель .....	31
16.00.681	Перекладина передней панели .....	31
4005.0101	Пластиковая застежка 145 мм .....	15
40.03.732	Пластиковая застежка 160 мм .....	7
50.00.754	Пластиковый кожух для ручного душа с изоляционной лентой , чёрный .....	35
42.00.112	Плата дисплея TFT .....	5
42.00.081	Плата интерфейса A1 .....	5
42.00.193	Плата интерфейса шины A8 .....	27
42.00.261	Плата управления .....	7
42.00.224	Плата электропитания для поуровневой подсветки .....	7
12.00.516	Поворотный фиксатор нижней части подставки .....	29
54.01.191	Поддон .....	33
60.71.022	Позиционирующая планка термокерна .....	37
16.00.154	Правая боковая панель .....	31
4001.0224	Предохранитель 6.35x32мм .....	9
22.00.722	Приёмная стойка сальника .....	19
10.00.087	Прижимная планка датчика .....	21

## Индекс

Артикул	Описание	Страница
60.12.117	Прикреплять на петлях шкаф право 102.....	37
60.12.116	Прикрепляющ на петлях оставленный шкаф 102 .....	37
40.02.965	Проводка кабеля, клапан соленоида/СЧ-pasos .....	9
2001.0109	Пружина сжатия .....	25
24.03.288	Пружинная скоба дверного замка .....	25
56.00.392	Рамка для ящика CareControl .....	35
50.00.071	Распределитель воды горизонтальный .....	33
50.00.070	Распределитель воды горизонтальный .....	33
1900.0102	Регулятор расхода красный 5 л/мин .....	33
54.01.142	Резиновый соединительный патрубок вентиляционной трубы .....	33
87.00.417	Ремкомплект уплотнений катушки душа 01/2004 .....	33
24.02.923	Рукоятка двери .....	25
16.02.062	Рукоятка диска набора .....	5
50.00.282	Ручной душ черный .....	33
22.00.985	Сальник вала мотора D15 .....	19
40.00.306	Сальник кабеля .....	7
10.00.100	Самозажимная шестигранная гайка M4 .....	21
1003.2265	Самонарезной винт с потайной головкой 4,2x16 .....	31
1004.2160	Самонарезной винт с шестигранной головкой 4,2x16.....	31
10.00.992	Самонарезной шестигранный винт В4,2x32 .....	31
87.01.372	Светодиодная лента, левая / правая .....	27
87.01.367	Светодиодная оптика .....	27
2110.1008	Силиконовая трубка ø10x2мм .....	15
50.00.085	Скоба соединения для катушки душа .....	33
54.01.117	Сливная решетка .....	21
56.00.618	Сливной шаровый клапан .....	33
44.01.222	Сливной шланг парогенератора .....	13
50.00.846	Соединительная гайка M12x13.2 N .....	17
56.00.462	Соединительная муфта контейнера и насоса Care .....	35
2062.0331	Соединительный шланг высокого давления GS 10 .....	15
50.00.086	Стопорная планка распределителя воды .....	33
24.02.960	Стопорный зубчатый винт M5x6 .....	25

## Индекс

Артикул	Описание	Страница
1005.2000	Стопорный зубчатый винт M5x8 .....	35
50.00.313	T-образный штуцер подвода воды .....	33
40.01.589	Твердотельное реле .....	7
40.00.606	Термокерн .....	21
40.04.106	Термопара парогенератора *B5* .....	13
40.04.085	Термопара рабочей камеры B1 .....	21
40.00.290	Термопара регулятора влажности *B4* .....	21
40.03.348	Трансформатор T1 .....	9
50.01.050	Трехвентильный электромагнитный клапан .....	33
22.00.915	Труба воздуховода .....	11
56.00.537	Труба для Шланг раствора Care .....	35
50.01.722	Труба, пластик 4,5x0,75x136мм .....	17
2067.0050	Трубка высокого давления d10mm .....	33, 35
2067.0164	Трубка высокого давления ø10мм длина 650мм .....	35
22.00.491	Трубка для термокерна .....	23
40.03.298	ТЭН .....	17
44.01.334	ТЭН парогенератора .....	13
44.01.339	ТЭН парогенератора без трубки .....	13
16.01.434	Уплотнение вентиляционной трубы d=73mm .....	31
20.02.553	Уплотнение двери .....	21
54.01.168	Уплотнение крышки коллектора .....	33
22.00.881	Уплотнение патрубка .....	11
40.03.416	Уплотнение ТЭНа .....	17
44.00.279	Уплотнение ТЭНа парогенератора .....	13
44.00.280	Уплотнение ТЭНа парогенератора+вставки электрода уровня воды .....	13
2022.0101	Уплотнительное кольцо 8мм .....	33
50.00.554	Уплотнительное кольцо для ручного душа 11x2мм .....	33
22.00.837	Уплотнительное кольцо клапана контроля влажности .....	11
10.00.512	Уплотнительное кольцо шарового клапана 26x3.5 .....	33
10.00.511	Уплотнительное кольцо шарового клапана 46x3.5 .....	33
24.02.966	Установочная ось двери .....	27

## Индекс

Артикул	Описание	Страница
40.00.091	Установочная рамка со стеклом и уплотнениями .....	21
12.00.319	Установочный короб .....	35
50.00.296	Фиксатор желоба для сбора конденсата .....	31
40.03.780	Фиксатор кабеля термодержателя .....	23
40.03.756	Фиксатор платы управления .....	7
40.03.533	Фиксатор платы управления .....	7
50.00.156	Фиксатор рукоятки душа .....	33
24.03.060	Фиксатор стекла рабочей камеры .....	27
1104.0820	Фиксирующая гайка 4,2мм .....	29, 31
1900.0202	Фильтр грубой очистки воды .....	33
40.02.424	Фильтр электрошумов .....	9
22.00.721	Фланец сальника вала мотора .....	19
50.01.471	Форсунка увлажнения .....	17
10.01.262	Хомут 76мм .....	33
2066.0530	Хомут $\varnothing 16.4\text{mm}$ .....	15
2066.0205	Хомут 8-16x9мм SW 7мм .....	33
2066.0521	Хомут 27мм .....	35
2066.0518	Хомут 30мм .....	13, 35
2066.0504	Хомут 40-60мм .....	13
10.00.873	Хомут CLIC d=15.5mm .....	35
10.00.983	Хомут CLIC d=23mm .....	35
10.00.984	Хомут CLIC d=27.5mm .....	35
2066.0527	Хомут $\varnothing 14\text{mm}$ .....	11, 15
10.00.605	Хомут $\varnothing 25.3$ .....	35
2066.0519	Хомут $\varnothing 35,6\text{mm}$ .....	13
2066.0526	Хомут $\varnothing 46\text{mm}$ .....	13
10.00.979	Хомут кабеля D=22 .....	35
1306.0120	Шайба A6,4 .....	25
1308.0162	Шайба A8,4 .....	19
10.00.744	Шайба A4,3 *A4 .....	23
1315.0104	Шайба медная 16x20x1,5 .....	21
1204.0120	Шайба-гровер A4,3 .....	7

## Индекс

Артикул	Описание	Страница
1205.0120	Шайба-гровер А5,3 .....	7
1206.0120	Шайба-гровер А6,4 .....	29
3014.0327	Шестигранная гайка М10х1,0 .....	9, 21
1105.0123	Шестигранная гайка М4 .....	29
1105.0120	Шестигранная гайка М5 .....	7
10.01.065	Шестигранная гайка М5 .....	9, 19
1105.0121	Шестигранная гайка М5 с гальваническим покрытием .....	7, 33
10.00.709	Шестигранная гайка М6 с буртиком .....	13, 19
10.00.612	Шестигранная гайка М16, плоская .....	21
1104.0122	Шестигранная комбинированная гайка М4 .....	11, 13
56.00.540	Шланг 1 подачи раствора Саге .....	35
56.00.428	Шланг 2 подачи раствора Саге .....	35
56.00.166	Шланг высокого давления очистки .....	35
50.01.213	Шланг подачи воды катушки душа .....	33
2112.1006	Шланг подачи пара Ø50х50мм .....	13
22.00.959	Шланг стока для управления влажности .....	11
40.04.373	Экран датчика температуры сердцевины .....	21
44.01.417	Электрод уровня воды 90 мм .....	13
40.04.362	Электропроводка внутреннего освещения .....	7, 21
56.00.402	Ящик Саге контейнер .....	35



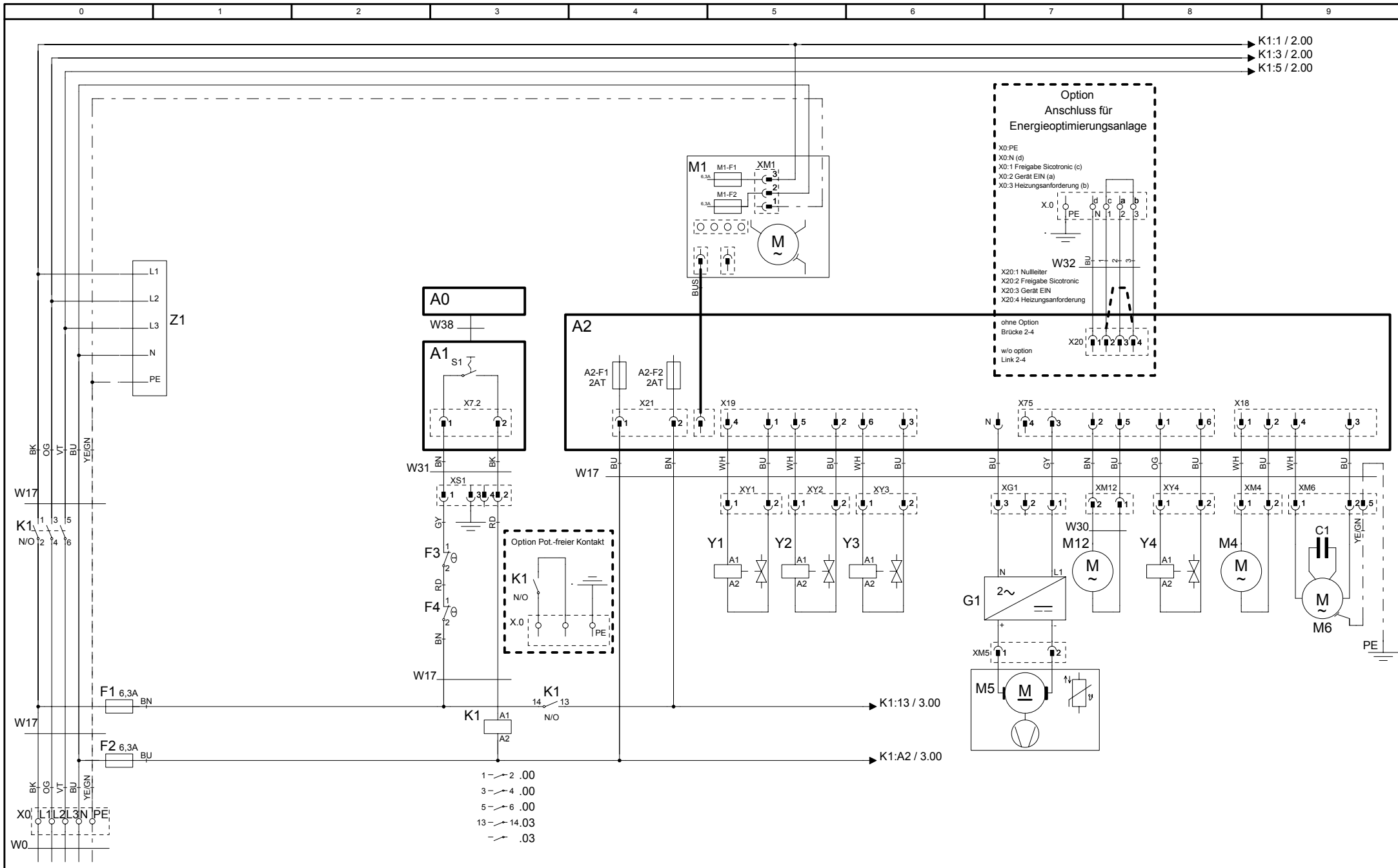




## Deckblatt Elektrische Dokumentation, Cover sheet electrical Documentation

Die Elektrische Dokumentation besteht aus: 1. diesem Deckblatt, 2. dem Schaltplan und 3. der Legende der elektrischen Bauteile  
The electric documentation contains: 1. this cover sheet, 2. the wiring diagram and 3. the bill of material (BOM)

<b>Typ</b> <b>Type</b>	SCC WE 102E		
<b>Spannung (SPL)</b> <b>Voltage</b>	3NAC400 V 50/60 Hz		
<b>Deckblatt-Nr.</b> <b>Front Page No.</b>	75-22059	<b>Version</b>	0
<b>Schaltplan</b> <b>Wiring diagram</b>	76-00753	<b>Version</b>	0
<b>Legende</b> <b>Legend electr. components</b>	78-01491	<b>Version</b>	0
<b>Geräteserialnr.</b> <b>Serial number</b>	E12SI1609	<b>Version</b>	1609
<b>Erstellt am</b> <b>Created at</b>	22.06.2016	<b>Ersteller</b> <b>Creator</b>	HEJA
<b>Gültig ab</b> <b>Valid from</b>	21.06.2016	<b>Änderung</b> <b>Modification</b>	

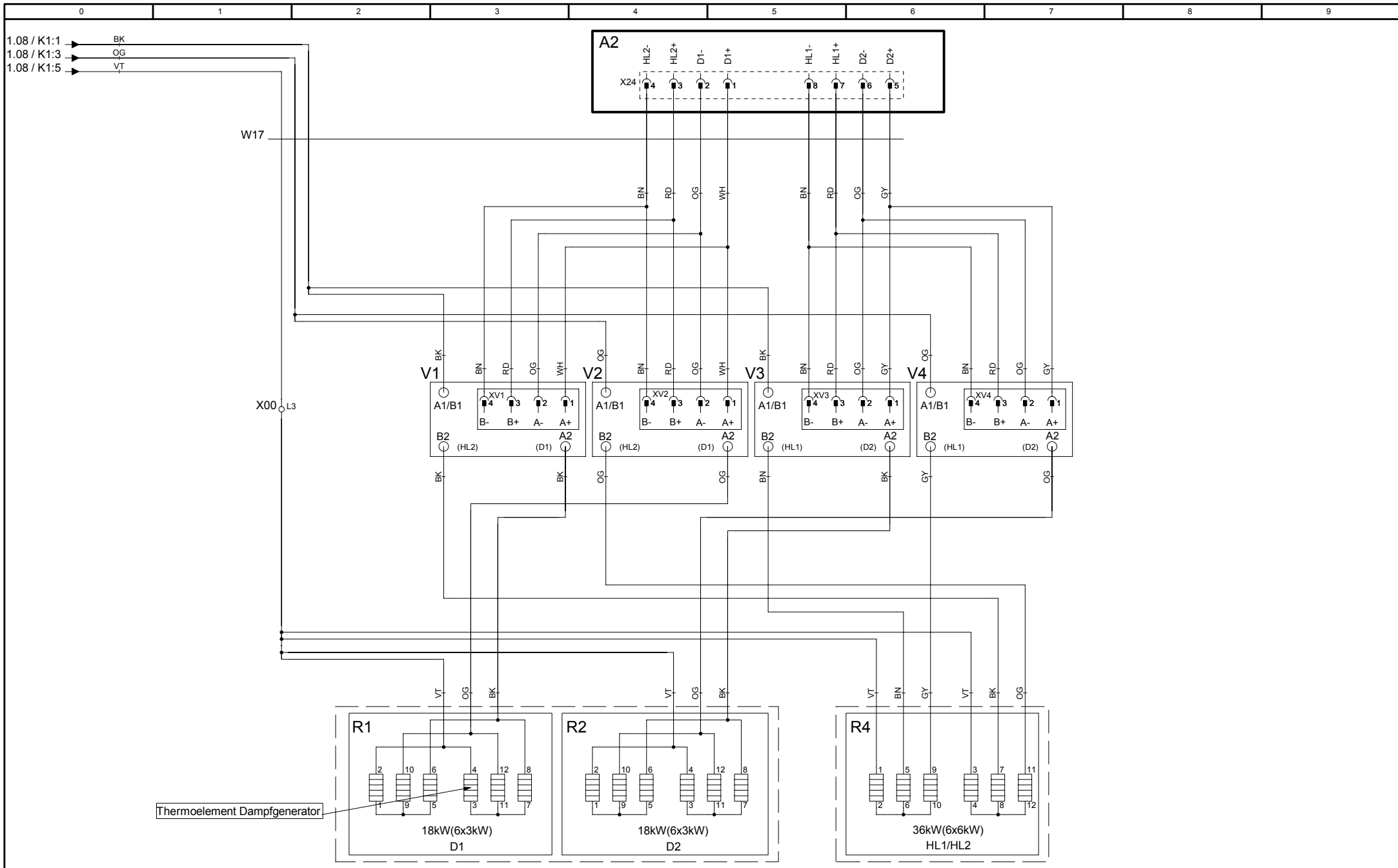


76-00753	0
Version	0

MODUL 1 Leistung/Power
---------------------------

SCC WE 102E-Option
3NAC400 V 50/60 Hz

Erstellt von	HEJA
Datum	21.06.2016
Blatt	1

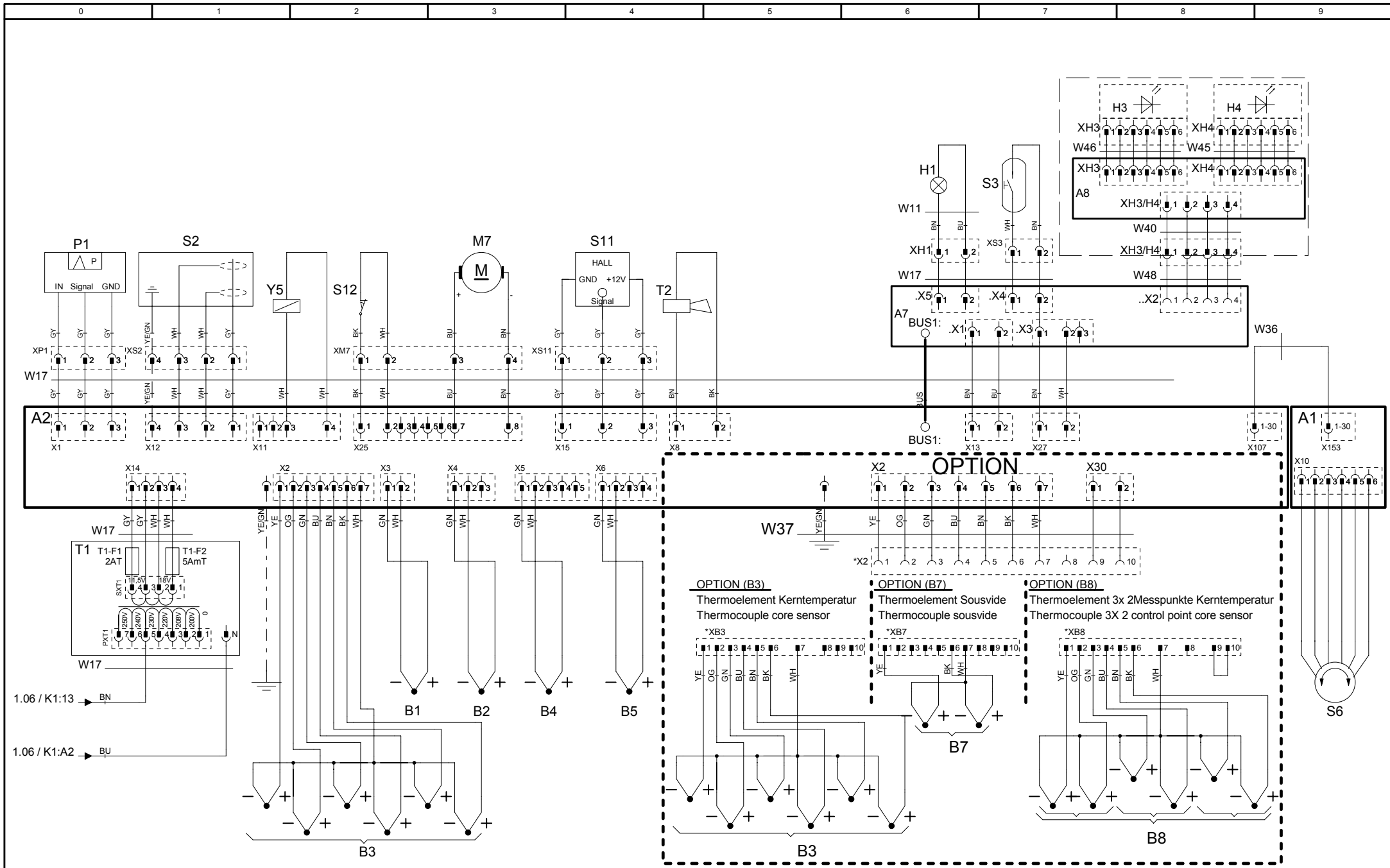


76-00753
Version 0

<b>MODUL 2</b> Heizung/Heating
-----------------------------------

<b>SCC WE 102E-Option</b> 3NAC400 V 50/60 Hz
---

Erstellt von	HEJA
Datum	21.06.2016
Blatt	2



76-00753  
Version 0

**MODUL 3**  
Sensoren/Sensors

**SCC WE 102E-Option**  
3NAC400 V 50/60 Hz

Erstellt von HEJA  
Datum 21.06.2016  
Blatt 3

**Positionsliste**  
**Bill of material**

<b>Name Name</b>	<b>Artikelnr. Item number</b>	<b>Artikelbezeichnung</b>	<b>Item description</b>		
-A0	42.00.112	TFT Touch	TFT Touch		
-A1	42.00.081	Interface Platine	Interface PCB		
-A2	42.00.261	CPU SCC WE	CPU SCC WE		
-A2-F1/F2	3019.0120	Sicherung A2 - 2AT	Fuse A2 - 2AT		
-A7	42.00.224	Netzteil Beleuchtung	Power supply lighting		
-A8	42.00.193	Busknoten Tür	Network board door		
-B1	40.04.085	Thermoelement Garraum	Thermocouple interior cabinet		
-B2	54.01.169	Thermoelement Steuerventil	Thermocouple control valve		
-B3	40.00.606	Thermoelement Kerntemperatur	Thermocouple core sensor		
-B4	40.00.290	Thermoelement Feuchte	Thermocouple humidity		
-B5	40.04.106	Thermoelement Dampfgenerator	Thermocouple steam generator		
-F1/F2	4001.0224	Steuersicherung	Control fuse		
-F3	40.01.329	Sicherheitstemperaturbegrenzer DG	Safety thermostat steam generator SG		
-F4	40.01.482	Sicherheitstemperaturbegrenzer 360°C/680°F	Safety thermostat interior cabinet 360°C/680°F		
-G1	40.03.257	Gleichrichter Kühlblüfer	DC converter cooling fan		
-H1	3024.0201	Garraumbelichtung	Interior cabinet light		
-H3/H4	42.00.202	Türbeleuchtung LED-Platine	Door lighting LED board		
-K1	40.03.669	Hauptschütz	Main contactor		
-M1	40.03.513	Lüftermotor	Fan motor		
-M12	56.00.451	Pumpe Pflegemittel	Care pump		
-M4	44.00.207	SC-Pumpe	SC-pump		
-M5	40.03.428	Kühlblüfer	Cooling fan		
-M6	56.00.153	CleanJet Pumpe SCC WE	CleanJet pump SCC WE		
-M7	56.00.618	Kugelhahn Ablauf	Drain valve		
-P1	3017.1011	Differenzdrucksensor	Differential pressure sensor		
-R1	44.01.334	Dampfheizkörper	Heating element steam		
-R2	44.01.339	Dampfheizkörper	Heating element steam		
-R4	40.03.298	Heißluftheizkörper	Heating element hot air		
-S1	TEXT	Ein/Aus Schalter	ON/OFF switch		
-S11	50.01.640	CDS-Sensor	CDS-sensor		
-S2	44.01.417	Niveauelektrode	Water level electrode		
Änderungsdatum	<b>21.06.2016</b>	Name	<b>SCC WE 102E-Option</b>	Dokument-Nr.	<b>78-01491</b>
Erzeuger	<b>HEJA</b>	Spannung	<b>3NAC400 V 50/60 Hz</b>	Version	<b>0</b>

**Positionsliste**  
**Bill of material**

<b>Name Name</b>	<b>Artikelnr. Item number</b>	<b>Artikelbezeichnung</b>	<b>Item description</b>
-S3	40.04.342	Türkontaktschalter	Door contact switch
-S6	40.00.404	Zentrales Einstellrad	Central dial
-T1	40.03.348	Steuertrafo	Control transformer
-T1-F1	3019.0120	Sicherung Steuertrafo T1 2AT	Fuse control transformer T1 2AT
-T1-F2	3019.0114	Sicherung Steuertrafo T1 5AmT	Fuse control transformer T1 5AmT
-T2	40.03.928	SCC WE: Lautsprecher / CMP: Alarmsummer	SCC WE: Speaker / CMP: Buzzer
-V1-V12	40.01.589	Leistungshalbleiter	Solid state relais
-W0	40.00.593	Anschlusskabel	Cable: power supply
-W11	40.04.362	Kabel: Garraumbeleuchtung	Cable: interior cabinet light
-W17	40.04.957	Kabel: Steuerstamm	Cable: control harness
-W30	40.02.965	Kabel: Adapterkabel Pumpe Pflegemittel 61-102	Cable: adapter care pump 61-102
-W31	40.03.467	Kabel: Ein/Aus Schalter	Cable: ON/OFF switch
-W36	40.03.516	Kabel: Interface Platine - CPU SCC WE	Cable: Interface PCB - CPU SCC WE
-W38	40.03.515	Kabel: Interface Platine-TFT Touch	Cable: Interface PCB-TFT Touch
-W40	40.05.301	Kabel: Türbeleuchtung	Cable: door lighting
-W45	40.05.300	Kabel: Option Türbeleuchtung griffseitig	Cable: Option door lighting handle sided
-W46	40.05.299	Kabel: Option Türbeleuchtung scharnierseitig	Cable: Option door lighting hinge sided
-W48	40.05.297	Kabel: Verbindung Platine A7-Tür	Cable: Connection board A7 to door
-Y1/Y3/Y4	50.01.050	Y1: Magnetventil Füllen / SCC WE Y3: Beschwadung / Y4: Pflegemittel	Y1: Solenoid valve filling / SCC WE Y3: moistening / Y4: care
-Y2	50.01.146	Magnetventil Steuerventil	Solenoid valve control valve
-Y5	22.00.725	Klimaventil	Clima valve
-Z1	40.02.424	Entstörfilter/Varistor	Electronic noise filter

Änderungsdatum	<b>21.06.2016</b>	Name	<b>SCC WE 102E-Option</b>	Dokument-Nr.	<b>78-01491</b>
Erzeuger	<b>HEJA</b>	Spannung	<b>3NAC400 V 50/60 Hz</b>	Version	<b>0</b>