

АВТОМАТИЧЕСКАЯ СВАРКА

КАТАЛОГ ОБОРУДОВАНИЯ



Содержание

Механизация	5
Блоки управления и источники питания	11
Сварочные трактора	19
Сварочные головки	27
Сварочные центры (колонны)	33
Сварочные порталы	41
Дополнительные компоненты	45
Оборудование для позиционирования изделий	63
Инжиниринг – специальные решения	75
Изнашиваемые детали	89

Механизация



Механизация

Современные предприятия в процессе развития, приходят к необходимости оптимизации производственного процесса с целью повышения его эффективности. Увеличение эффективности каждого отдельно взятого рабочего места – прямой путь к сокращению издержек, снижения себестоимости продукции, и, как следствие повышает её конкурентоспособность. Автоматизация процесса полуавтоматической сварки с помощью систем механизации ESAB успешно решает поставленную задачу.

Основные преимущества применения механизации:

Выше производительность:

- Дольше рабочий цикл
- Выше скорость сварки
- Выше сварочный ток
- Больше количество наплавленного металла

Выше качество:

- Сварка без лишних остановок и запусков
- Постоянное высокое и прогнозируемое качество
- Сварочный шов с постоянной безупречной геометрией
- Оборудование механизации работает без усталы

Выше безопасность работы и лучше условия работы:

- Сварщик в меньшей степени подвержен негативному влиянию радиации, высоких температур и дыма
- Физически тяжёлую работу выполняет машина
- Положение сварщика во время работы удобнее, меньше нагрузки

Экономия сварочных материалов:

- Точная настройка
- Поддержание параметров сварки в заданных значениях
- Уменьшение разбрызгивания
- Снижение затрат на защитный газ

Универсальность:

- Использование стандартного сварочного оборудования
- Стандартные сварочные горелки

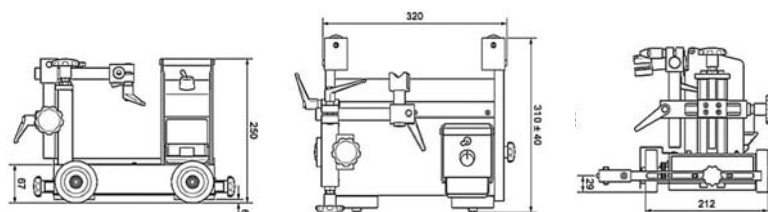
Снижение затрат на вспомогательные операции:

- Стабильнее сварочный процесс – снижение затрат на зачистку

Miggytrac B501

Универсальная механизация полуавтоматической сварки

- Компактный сварочный трактор с питанием от аккумуляторной батареи, с помощью которого можно легко автоматизировать процесс полуавтоматической сварки.
- Сочетается с любым оборудованием для полуавтоматической сварки.
- Трактор предназначен для сварки в 4-тактном режиме управления сварочной горелкой.
- Miggytrac™B501 оснащен новейшим шаговым электродвигателем с высоким крутящим моментом, который позволяет поддерживать постоянную скорость сварки и обеспечивать непревзойденную эффективность.
- Полный привод в сочетании с высоким коэффициентом трения резиновых колес гарантирует стабильное перемещение Miggytrac™B501.
- Предлагаемый в качестве опции комплект магнитов позволяет производить сварку заготовок изогнутой формы и вести сварку «на подъем».
- Регулируемые консоли с опорными роликами, расположенные с двух сторон трактора, обеспечивают равномерное перемещение тележки по заготовке при сварке таврового соединения



Технические характеристики

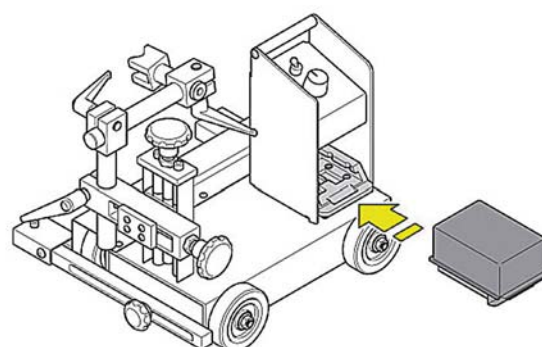
Напряжение аккумулятора, В (аккумулятор не входит в комплект поставки)	18
Время работы, ч	8
Светодиодный индикатор уровня заряда батареи	да
Тип двигателя	шаговый
Скорость перемещения/сварки, см/мин	10-130
Регулировка положения горелки (по горизонтали), мм	± 32
Регулировка положения горелки (по вертикали), мм	± 40
Размеры колес, мм	75x20
Горизонтальная тяговая сила без магнита, кг	12
Горизонтальная тяговая сила с магнитом, кг	25
Максимальный угол, градусов	45
Вертикальная тяговая сила при подъеме 45°, с магнитом, кг	11
Размеры (Д x Ш x В), мм	340 x 310±40 x 250
Масса, кг	12

Информация для заказа

Miggytrac™ B501 (без аккумулятора) 0457357882

Оснащение

Комплект магнитов	0457357131
Аккумулятор с зарядным устройством	0457468073
Аккумулятор	0457468070
Зарядное устройство	0457468072
Винт-рычаг MIGGYTRAC/RAILTRAC	0417855009
Зажим с креплением	0398145808



Railtrac B42V

Многоцелевая универсальная система программируемая система

Система Railtrac B42V состоит из компонентов, которые можно сконфигурировать для создания оптимального решения в области механизированной сварки.

Для минимизации проблем, связанных с суровыми условиями окружающей среды, большинство механических деталей изготовлены из алюминия или нержавеющей стали. Система Railtrac B42V предназначена для горизонтальной и вертикальной сварки.



- Питание 42 В переменного тока или работа от аккумуляторной батареи.
- Электронный модуль с микропроцессорным контроллером в одном встроенном корпусе.
- Шаговый двигатель для перемещения и сварки с поперечными колебаниями электрода.
- Только один кабель, подключаемый к источнику питания (не требуется при использовании батареи) и один кабель для пульта дистанционного управления (если применяется), возможность работы без функции дистанционного управления.
- Программирование и управление блоком можно осуществлять непосредственно с помощью органов управления, расположенных на Railtrac
- Два экрана с высоким разрешением для быстрого просмотра в любом направлении.
- Программирование шаблонов поперечных колебаний электрода и скорости перемещения на пульте дистанционного управления, возможность дистанционного регулирования напряжения и скорости подачи проволоки с использованием до 5 стандартных программ.
- Степень защиты блока Railtrac и пульта дистанционного управления: IP 44.
- Возможность выбирать сварку с левой или правой стороны для пульта дистанционного управления в соответствии с перемещением каретки.

Дистанционное управление для самых суровых условий окружающей среды

С помощью прочного и легкого пульта дистанционного управления, поставляемого с системой Railtrac B42V, оператор может получить доступ к любой функции и управлять ей, не поднимая сварочный щиток. Кнопки индивидуальной формы предусмотрены для:

- запуска и остановки
- переключения программ
- изменения направления перемещения или сварки (направления резки)
- изменения скорости перемещения или сварки (скорости резки)
- регулировки амплитуды поперечных колебаний электрода
- смещения нулевой линии
- настройки сварочного тока (скорости подачи проволоки)
- настройки сварочного напряжения

Комбинированная рельсовая система для жесткой или гибкой установки

Комбинированный рельс Railtrac используется для перемещения каретки и может быть гибким или жестким, усиленным жесткой планкой. Жесткая планка вставляется в отверстия, предусмотренные в рельсе. Это позволяет выполнять сварку на плоских и криволинейных поверхностях (мин. диаметр 1600 мм). Комбинированный рельс имеет гладкую поверхность без зубьев, на которой в процессе эксплуатации образуются насечки. При необходимости увеличения длины рельса можно легко соединить несколько рельсов.

Технические характеристики

Напряжение питания:	
Постоянного тока, В	24-70
Переменного тока, В	20-50
Аккумуляторная батарея, В	18
Потребляемая мощность, Вт	Макс. 50
Время работы от батареи 5 А-ч:	3-4 ч
Кол-во программ:	5
Скорость быстрого перемещения каретки, мм/сек	30
При использовании аккумуляторной батареи, мм/сек	25
Длина сварки – авто возврата, мм	10 - 9999
Скорость каретки, мм/сек	0,4-25
Скорость поперечных колебаний, мм/сек	10-50
Количество шаблонов колебаний:	3
Макс. полезная нагрузка, кг	10
Макс. полезная нагрузка (аккумуляторная батарея), кг	5
Амплитуда поперечных колебаний, мм	0-30
Время задержки при поперечных колебаниях, сек	0,0-5,0
Смещение нулевой линии, мм	+/- 30
Высота регулировки суппорта, мм	+/- 45
Механическая поперечная регулировка, мм	+/- 40
Макс. температура магнитных/вакуумных креплений, °С	70 / 90
Минимальный радиус кривизны рельса, мм	Ø 1600
Размеры каретки (Д x Ш x В), мм	210 x 360 x 230
Масса, кг	8
Класс защиты	IP 44
Дистанционное управление	ESAB 0-10 В
Класс безопасности	DIN40050



Класс защиты IP 44

В конструкцию не могут попасть предметы диаметром более 1 мм. Конструкция защищает от прикосновения к токоведущим частям пальцами или инструментом. Конструкция защищена от брызг воды, которые могут быть направлены на изделие с любого направления.

Информация для заказа

Система для механизированной сварки Railtrac B42V (без аккумулятора)	0398146016
* Railtrac поставляется с универсальным держателем горелки Ø10-22	

Оснащение

Аккумулятор, Railtrac B42V	0457468074
Зарядное устройство аккумулятора B501/B42V	0457468072
Кабель управления 5 м, Railtrac	0457360880
Универсальный кабель управления 5 м,	0457360886
Адаптер для источников тока Warrior	0465451881
Адаптер для источников с цифровым управлением	0459681880
Кронштейн стыковки рельс Railtrac	0398146120
Трансформатор 42В, Railtrac	0457467880
Плавающая головка, Railtrac	0398145211
Горизонтальный угловой кронштейн ±22°, Railtrac B42V	0398145203
Вертикальный угловой кронштейн 0 – 60°, Railtrac B42V	0398145202
Держатель горелки Ø15-30 мм, Railtrac B42V	0398145106
Держатель горелки PSF	0398145101
Поворотный держатель горелки, Railtrac	0398145104
Гибкий алюминиевый рельс Railtrac, 2,5 м	0398146115
Гибкий алюминиевый рельс 5 м, Railtrac B42V	0398146119
Гибкий рельс 2,5 м + 8 магнитных фиксаторов, Railtrac	0398146112
Гибкий рельс 2,5 м + 4 вакуумных фиксатора, Railtrac	0398146113
Жесткая планка рельса 2,5 м, Railtrac	0398146116
Магнитный фиксатор направляющего рельса, Railtrac(мин. 8 шт. на 2,5 метра)	0398146100
Эжекторный вакуумный фиксатор рельса, до 90°С (мин. 4 шт. на 2,5 метра)	0398146104
Эжекторный вакуумный фиксатор рельса, до 200°С(мин. 4 шт. на 2,5 метра)	0398146105

Tramtrac™ II

Рентабельное и гибкое решение для ремонта городских трамвайных путей.

Tramtrac™ II – это оборудование, предназначенное для ремонта рельсов городских трамвайных путей. Использование дуговой наплавки сварки с применением самозащитной проволоки вместо традиционных методов обеспечивает ряд преимуществ с точки зрения простоты использования и экономической выгоды.

- Благодаря применению технологии дуговой наплавки порошковой проволокой Tramtrac II компактен и характеризуется чрезвычайно малым весом.
- Его удобно хранить и переносить с места на место.
- Такой трактор можно переносить вручную, его удобно устанавливать и снимать с рельсов, благодаря чему сварочные работы можно безопасно выполнять в перерывах между проходами трамваев.

Информация для заказа

Tramtrac™ II	0814721880
Кабель управления, 10 м, Tramtrac II	0457360884
Выпрямитель Origo Mig 410 с вольтамперметром	0349303563
Выпрямитель Origo Mig 510 с вольтамперметром	0349303565
Магнитная клемма заземления 400А	0000500415
ОК Tubrodur 14.71, 1,6 мм	1471167730
ОК Tubrodur 15.65, 1,6 мм	1565167730

Для подключения дополнительно необходим силовой кабель с разъёмом ОКС

Возможно подключение источника тока Warrior

Технические характеристики

Напряжение управления, В переменного тока	36-46
Мощность, Вт	90
Скорость сварки, см/мин	30-120
Размеры, ДхШхВ, мм	600x300x150
Масса без расходных материалов, кг	12



Блоки управления и источники питания



Блок управления РЕК А2/А6

Используются с источниками питания и двигателями ESAB

Современный блок управления с прогрессивной цифровой системы контроля и управления всеми параметрами, влияющими на сварочный процесс. Оборудование для автоматической сварки ESAB, оснащённое блоками управления РЕК, позволяет повысить производительность и стабильность сварочного процесса, улучшить качество сварных швов. Применяются со всеми источниками ESAB для автоматической сварки LAF 631/ 1001/1251/1601, TAF 801/1251 и Aristo® 1000 AC/DC SAW. Предназначены для управления процессами автоматической сварки проволочным электродом и наплавки лентой под слоем флюса, сварки в среде защитных газов и воздушно-дуговой строжки. Блок управления РЕК обеспечивает обратную связь по скорости перемещения, скорости подачи проволоки и напряжению на дуге.

- Меню на русском языке – дружелюбный интерфейс и эргономичное управление
- Преднастройки режимов сварки – выставление точных значений сварочных параметров
- Установка предельных значений – обеспечивают соблюдение технологии сварки
- 16 учётных записей – определение оператора выполнившего соединение
- 255 ячеек памяти – сокращает время на обучение персонала и подготовки к сварке
- Управление файлами – резервное копирование параметров и передачи данных
- Статистика производительности – учёт расхода сварочных материалов
- Обеспечение качества – промежуточный и посменный контроль работы
- Программируемые кнопки – быстрый доступ к наиболее востребованным функциям
- Журнал ошибок – самотестирование оборудования, быстрое восстановление работы
- Зварка кратера – предотвращает образование термического растрескивания и кратера
- Отжиг проволоки – предотвращает залипание сварочной проволоки
- Расчёт тепловложения – контроль над деформациями, охрупчиванием околошовной зоны
- Сечение и длины сварочных кабелей – компенсация потерь напряжения

Информация для заказа

Блок управления РЕК А2/А6	0460504880
---------------------------	------------

Опции и дополнительное оборудование

Модуль ввода/вывода	0462080001
Комплект соединителей модуля ввода/вывода	0462119880
Компенсатор нагрузки кабелей РЕК/PAV/GMN	0460861880

Кабели управления

Кабель управления РЕК – источник тока, 5 м	0460910880
Кабель управления РЕК - источник тока, 15 м	0460910881
Кабель управления РЕК - источник тока, 25 м	0460910882
Кабель управления РЕК - источник тока, 35 м	0460910883
Кабель управления РЕК - источник тока, 50 м	0460910884
Кабель управления РЕК - источник тока, 75 м	0460910885
Кабель управления РЕК - источник тока, 100 м	0460910886

Технические характеристики

Рабочее напряжение, В/Гц	42/50-60
Рабочая температура, °С	-15/+45
Относительная влажность (воздуха)	98%
Размеры, ДхШхВ, мм	246x235x273
Масса, кг	6,6
Класс защиты корпуса	IP23
Стандарты	EN60974-1, EN60974-10



Регулируемый солнцезащитный экран для улучшения видимости при использовании вне помещения. Защитные дуги предотвращающие повреждения органов управления и экрана.

Интерфейс блок PAB и блок управления двигателями FAA

Используются с источниками питания ESAB

PAB – универсальный цифровой интерфейс осуществляет полное управление источниками тока ESAB LAF 1000/1251/1601, TAF 801/1251, Aristo® 1000 AC/DC от блоков ПЛК (Программируемый логический контроллер), ПК (Персональный компьютер) или любого другого совместимого устройства управления. Прост в применении, безопасен и эффективен. Функциональность и доступность команд PAB аналогична возможностям блока управления PEK. Основное отличие заключается в том, что кнопки и управление меню перенесены на Profibus. Все данные отображаемые на экране блока управления PEK доступны для чтения через Profibus и могут быть представлены на любом устройстве поддерживающим работу с Profibus.

PAB выполняет управление источниками тока и устройством FAA – управление двумя двигателями. Интерфейс включает в себя высокую функциональность, где внутренняя инфраструктура уже снабжена готовыми программами для наиболее часто используемых функций.

Предусмотрены готовые к использованию подпрограммы отображения тепловложения, сварочного напряжения, тока, скорости сварки, производственных данных, установки предельных значений сварочных параметров, статистики производительности, ячейки памяти и многое другое (см. описание возможностей блока управления PEK)

Доступные коммуникационные внешние интерфейсы: шины (Profibus DIN 19245 Part 1) для ввода команд управления сварочными параметрами и данные Ethernet для FTP (программы передачи файлов) и Web сервера. Устройство FAA предназначено для управления двумя двигателями с безупречной чёткостью и надёжностью с использованием цифрового интерфейса. Один двигатель обычно используется для подачи сварочной проволоки, а другой для перемещения сварочной головы. FAA монтируется в отдельном шкафу.



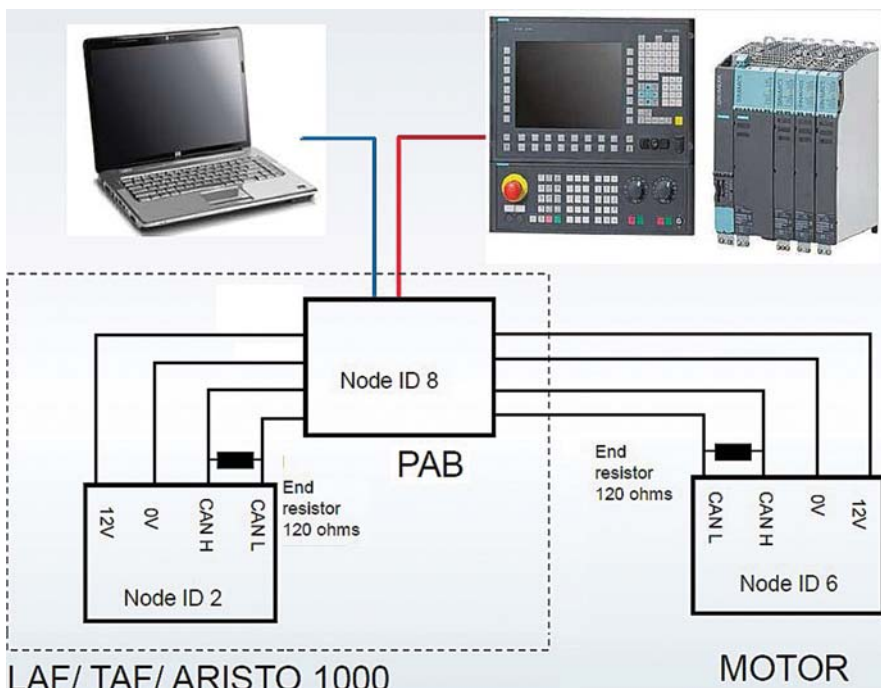
Блок управления PAB



Блок управления двигателями FAA

Информация для заказа

Интерфейс блок PAB для LAF/TAF/ARISTO 1000	0449535881
Блок управления двигателями FAA	0460505880



Принципиальная схема подключения

Блок управления A2 PEI

Используются с источниками питания и двигателями ESAB

Упрощенная аналоговая система управления блока A2 PEI требует минимального обучения сварщика. Применяется с источниками сварочного тока LAF 631, LAF 1001, LAF 1251, LAF 1601 и сварными головками и тракторами A2. Предназначены для управления процессами автоматической сварки проволочным электродом под слоем флюса и сварки в среде защитных газов*. A2 PEI позволяет устанавливать скорость сварки и подачи проволоки, регулировать время заварки кратера. Возможно применение как метрической, так и дюймовой системы измерения. Предусматриваются и регулируются ручками скорость перемещения, напряжение и скорость подачи проволоки, фактические данные отображаются на цифровых дисплеях в ходе сварки. Выбирается метод зажигания дуги - контактное возбуждение дуги касанием изделия электродом или бесконтактное возбуждение дуги. Регулируется время отжига проволоки.



* Блок управления PEI поставляется настроенным на работу для сварки под слоем флюса. При необходимости использовать его для сварки в защитном газе необходима перенастройка.

Информация для заказа

Блок управления A2 PEI	0449330880
------------------------	------------

Кабели управления

Кабель управления PEI - источник тока, 15 м	0449500880
Кабель управления PEI - источник тока, 25 м	0449500881
Кабель управления PEI - источник тока, 35 м	0449500882
Кабель управления PEI - источник тока, 50 м	0449500883

Технические характеристики

Рабочее напряжение, В/Гц	42/50-60
Номинальная нагрузка, макс. ВА	700
Время отжига, сек	0-2,0
Время продувки газа до сварки, сек	0,5
Время продувки газа после сварки, сек	1,0
Контрольный кабель, максимум, м	50
Рабочая температура, °C	-10/+40
Относительная влажность (воздуха)	98%
Размеры, ДхШхВ, мм	197x 227x 220
Масса, кг	6,2
Класс защиты корпуса	IP23
Стандарты	EN50199, EN60974-1

Источники питания LAF 631, 1001, 1251 и 1601

Источники питания постоянного тока для дуговой сварки под флюсом (SAW) или сварки в среде защитных газов (GMAW)

- Трехфазные, сварочные источники постоянного тока с воздушным охлаждением предназначены для высокопроизводительной автоматической дуговой сварки под флюсом (SAW) или сварки в среде защитных газов (GMAW).
- Используются в сочетании с оборудованием ESAB A2-A6 и блоками управления A2-A6 (PEK или PEI).
- Оборудованы термостатической защитой от перегрева и электрической перегрузки.
- Хорошая стабильность дуги как при высоком, так и при низком напряжении дуги.
- Настройка и контроль параметров сварки на источнике питания осуществляется с передней панели блока управления (PEK или PEI).
- Для решения наиболее сложных задач диапазон сварочного тока можно расширить, подключив два источника питания параллельно.

Информация для заказа

LAF 631	0460 512 880
LAF 1001	0460 513 880
LAF 1251	0460 514 880
LAF 1601	0460 515 880

Поключение

PEK	
Кабель управления, 15 м	0460 910 881
Кабель управления, 25 м	0460 910 882
Кабель управления, 35 м	0460 910 883
Кабель управления, 50 м	0460 910 884
PEI	
Кабель управления, 15 м	0449 500 880
Кабель управления, 25 м	0449 500 881
Кабель управления, 35 м	0449 500 882
Кабель управления, 50 м	0449 500 883



Технические характеристики	LAF 631	LAF 1001	LAF 1251	LAF 1601
Напряжение питания, 3 ф., 50 Гц, В	400/415	400/415/500	400/415/500	400/415/500
Напряжение питания, 3 ф., 60 Гц, В	440	400/440/550	400/440/550	400/440/550
Ток при ПВ 100%, А	52	64/64/52	99/99/80	136/136/108
Предохранитель, с задержкой срабатывания, А	63	63	100/100/80	160/160/125
Максимальная нагрузка при:				
ПВ 100%, А/В	630/44	800/44	1250/44	1600/44
ПВ 60%, А/В	800/44	1000/44	-	-
Диапазон регулирования, А/В				
GMAW	50/17-630/44	50/17-1000/45	60/17-1250/44	-
SAW	30/21-800/44	40/22-1000/45	40/22-1250/44	40/22-1600/46
Плавная регулировка по току, шаг А	шаг 1 А	шаг 1 А	шаг 1 А	шаг 1 А
Плавная регулировка по напряжению, шаг В	шаг 0,1 В	шаг 0,1 В	шаг 0,1 В	шаг 0,1 В
Напряжение холостого хода, В	54	52	51	54
Мощность холостого хода, В	150	145	220	220
КПД	0,84	0,84	0,87	0,86
Коэффициент мощности	0,90	0,95	0,92	0,87
Класс защиты корпуса	IP23	IP23	IP23	IP23
Размеры, ДхШхВ, мм	670x490x930	646x552x1090	774x598x1428	774x598x1428
Масса, кг	260	330	490	585
Класс электробезопасности	S	S	S	S

S Этот символ означает, что источник питания может использоваться в зонах с повышенной опасностью поражения электротоком, например, в зонах, где опасность поражения электротоком повышается из-за влажности и/или близкого расположения к заземленным металлическим объектам.

Источники питания TAF 801 и 1251

Источники питания переменного тока для дуговой сварки под флюсом (SAW)

- Эти источники питания через тиристорный управляемый мост преобразуют вторичное синусоидальное напряжение с трансформатора в сигнал прямоугольной формы, обеспечивающий хороший поджиг дуги и сварочные характеристики.
- Высокий ПВ для продолжительной сварки
- Предустановка напряжения на дуге.
- Надежный поджиг благодаря сигналу прямоугольной формы.
- Обратная связь по напряжению или току.
- Оптимизированное напряжение холостого хода.
- Компенсация колебаний питающей сети.
- Компенсация падения напряжения при использовании длинных сварочных кабелей.
- Высокий коэффициент мощности, обеспечивающий низкое энергопотребление.
- Разработаны и изготовлены с обеспечением удобства обслуживания.
- Безопасное напряжение управления 42 В.
- Возможность подключения двух источников питания.
- Используются в сочетании с оборудованием ESAB A2-A6 и блоками управления A2-A6 PEK.

Информация для заказа

TAF 801	0460 516 880
TAF 1251	0460 517 880

Подключение

Кабель управления, 15 м	0460 910 881
Кабель управления, 25 м	0460 910 882
Кабель управления, 35 м	0460 910 883
Кабель управления, 50 м	0460 910 884



Технические характеристики

	TAF 801	TAF1251
Напряжение питания, 1 ф., 50 Гц, В	400/415/500	400/415/500
Напряжение питания, 1 ф., 60 Гц, В	400/440/550	400/440/550
Максимальная нагрузка при:		
ПВ 100%, А/В	800/44	1250/44
ПВ 60%, А/В	1000/44	1500/44
Диапазон регулирования, А/В	300/28-800/44	400/28-1250/44
Напряжение холостого хода, В	71	72
Мощность холостого хода, В	230	230
КПД	0,86	0,86
Коэффициент мощности	0,75	0,76
Размеры, ДхШхВ, мм	774x598x1428	774x598x1428
Масса, кг	495	608
Класс защиты корпуса	P23	P23
Класс электробезопасности	S	S

Источник питания Aristo® 1000 AC/DC

Инверторный источник питания переменного/постоянного тока

- Разработан на базе уникальных запатентованных технологий для обеспечения наилучших сварочных характеристик при минимальном расходе электроэнергии.
- Предназначен для работы с цифровым блоком управления РЕК и надежными механизмами подачи проволоки А2/А6.
- Универсальный инвертор – подключается к трехфазной сети напряжением от 380 до 575 В, 50 или 60 Гц.
- Быстрый переход с постоянного на переменный ток Уменьшение времени простоев и снижение дефектов сварки. Переход от сварки на постоянном токе на сварку на переменном токе осуществляется простым нажатием кнопки без остановки процесса – «на лету» («on the fly» – запатентованная функция).
- Запатентованная технология **CableBoost™** – сохраняет энергию в сварочных кабелях, при необходимости автоматически компенсируя потери при использовании длинных сварочных кабелей для стабилизации дуги. Позволяет использовать сварочные кабели длиной до 75 метров в полной мере сохраняя заданные сварочные параметры.
- Повышение производительности до 65% по сравнению со сваркой на постоянном токе благодаря более высокому коэффициенту наплавки, обеспечиваемому контролем фаз переменного тока и баланса напряжения, при той же величине тепловложения.
- Технология **Bead Profile Modelling™** (моделирование профиля шва) позволяет регулировать настройки переменного тока – частоту и смещение фаз для точного контроля профиля и глубины проплавления, стабильности дуги и внешнего вида шва с целью достижения максимальной производительности и высочайшего качества каждого сварного шва.

Информация для заказа

Aristo® 1000 AC/DC SAW	0462 100 880
Соединительный кабель, 4 м (для параллельного подключения/сварки тандемом)	0463 282 880

Технические характеристики

Электропитание от сети, 3 ф., В, Гц	380-575, 50/60
Напряжение сети питания (режим постоянного тока), В	380/400/415/440/460/500/550/575
Ток сети (режим постоянного тока), А	86/82/79/74/71/66/59/57
Номинальная нагрузка при ПВ 100%, А/В	1000 / 44
Баланс переменного тока, %	25-75
Сдвиг переменного тока, А/В	±300 / ±10
Частота переменного тока, Гц	10-100
Выходной диапазон, А	200-1000
Фильтр электромагнитных помех	да
Параллельное соединение	да
Требования к кабелям, мм ²	2x95 / 2x120
Длина сварочного кабеля (общая)	до 100 м
Дистанционное включение/выключение	да
Цифровой регулятор	3-е поколение
Напряжение холостого хода, В постоянного тока	130
Мощность холостого хода, Вт	200
КПД при полной нагрузке	0,88
Коэффициент мощности	0,93
Размеры, ДхШхВ, мм	865x610x1320
Масса, кг	330
Класс защиты корпуса	IP23
Сертификация	CE сертификат
Утверждения третьих организаций	CSA, CCC, ГОСТ-Р



Подключение (см. Блок управления А2-А6 РЕК)

Сварочные трактора



A2 Multitrac с блоком управления A2 PEI

Универсальный сварочный трактор для повышения эффективности производства

- Компактная удобная конструкция позволяет легко переносить A2 Multitrac с одного изделия на другое.
- Возможность подключения к большинству аналоговых источников питания постоянного тока.
- Автономный привод на четыре колеса обеспечивает стабильное и точное перемещение.
- Блок управления A2 PEI обеспечивает легкость настройки скорости перемещения, напряжения и скорости подачи проволоки.
- Устройство подачи большой мощности обеспечивает равномерную и стабильную подачу проволоки, что позволяет получать швы высокого качества с заданной геометрией.
- Горизонтальные, вертикальные и поворотные слайдеры обеспечивают быструю регулировку положения сварочной головы в различных положениях.
- Надежные механические компоненты позволяют эксплуатировать трактор даже в тяжелых рабочих условиях.
- Удобное в использовании управление с различными режимами пуска; контактное возбуждение дуги касанием изделия электродом или бесконтактное возбуждение дуги.
- Широкий ассортимент дополнительных принадлежностей.

Информация для заказа

Сварочный трактор A2S Multitrac SAW with PEI	0449360880
Сварочный трактор A2 Multitrac SAW Twin PEI	0449360881
Сварочный трактор A2S Multitrac GMAW with PEI	0449361880

Необходимое оснащение

Сварочные трактора ESAB поставляются без подающего ролика и контактных наконечников и губок, которые выбираются дополнительно под конкретный диаметр и тип проволоки (см. раздел «Изнашиваемые детали» стр. 89). При использовании проволоки на катушках с посадочным диаметром 305 мм, трактор необходимо дооснастить касетой-адаптером (см. раздел «Дополнительные компоненты» стр. 61).

Дополнительное оснащение

Направляющая каретка (на контактную трубку)	0413542880
Опорные ролик для внешней стороны	0333164880
Направляющий рельс, длиной 3 м	0154203880
Колесо с V-образным пазом для рельса	0333098881
Стальное колесо с V-образным пазом для рельса	0443682880
Комплект из 4-х стальных колёс с V-образным пазом	0443682881
Узел жесткой связки двух тракторов	0334680881
Лазерный указатель, кабель 2 м	0821440880
Адаптер для сварки «в лодочку», A2 Multitrac	DP00000343/1
Система рециркуляции флюса OPC Basic	0148140880
Комплект бункера для флюса A2, силуминовый 6 л	0413315881
Комплект бункера A6 с контрольным окном, 10 л	0147649881
Воронка для удержания флюса, A2 D20	0145221881



Технические характеристики

Технические характеристики	Сварка под флюсом SAW одной проволокой	Сварка под флюсом SAW расщепленной дугой	Сварка в защитных газах GMAW
Диаметр проволоки, мм			
- Сталь	1,6-4,0	2x1,2-2,5	0,8-1,6
- Нержавеющая сталь	1,6-4,0	2x1,2-2,5	0,8-1,6
- Порошковая проволока	1,6-4,0	-	1,2-2,4
- Алюминий	-	-	-
Скорость подачи проволоки, м/мин	0,2-9	0,2-9	0,2-16
Масса катушки для проволоки, кг	30	2x30	30
Емкость флюсового бункера, л	6	6	-
Масса, без проволоки и флюса, кг	47	47	43
Допустимая нагрузка при ПВ 100%, А	800	800	600
Напряжение управления, В	42	42	42
Скорость перемещения, м/мин	0,1-1,7	0,1-1,7	0,1-1,7
Длина хода линейных слайдеров, мм	90	90	90
Установочный угол поворотного слайдера	360°	360°	360°

A2 Multitrac с блоком управления A2 PEK

Универсальный сварочный трактор для дуговой сварки под флюсом (SAW) и/или сварки в среде защитных газов (GMAW)

- A2 Multitrac с блоком управления A2/A6 PEK используется для методов сварки SAW и GMAW а так же для воздушно-дуговой строжки угольным электродом (при установке дополнительной оснастки)
- При выборе версии SAW сварка под флюсом может осуществляться как одной, так и двумя проволоками расщепленной дугой (TWIN).
- Устройство подачи обеспечивает равномерную и стабильную подачу проволоки.
- Точное перемещение трактора обеспечивается полным приводом.
- Цифровая панель управления позволяет программировать и управлять всеми сварочными параметрами.
- Конструкция Multitrac позволяет легко переносить его между сварочными постами. Трактор также можно быстро настроить для сварки различных изделий.
- Возможность переоснастки для сварки в под слоем флюса двумя проволоками (расщеплённой дугой TWIN), сварки в среде защитных газов, для воздушно-дуговой строжки угольным электродом.
- Предназначен для использования со сварочными источниками ESAB – LAF/TAF/Aristo® 1000 AC/DC.

Информация для заказа

Сварочный трактор A2 Multitrac SAW PEK	0461233880
Сварочный трактор A2 Multitrac SAW Twin PEK	0461233881
Сварочный трактор A2 Multitrac GMAW with PEK	0461234880
Сварочный трактор A2 Multitrac GMAW 4WD PEK	0461234881

Необходимое оснащение

Сварочные трактора ESAB поставляются без подающего ролика и контактных наконечников и губок, которые выбираются дополнительно под конкретный диаметр и тип проволоки (см. раздел «Изнашиваемые детали» стр. 89). При использовании проволоки на катушках с посадочным диаметром 305 мм, трактор необходимо дооснастить кассетой-адаптером (см. раздел «Дополнительные компоненты» стр. 61).



A2 Multitrac для сварки под флюсом



A2 Multitrac для сварки в защитных газах

Дополнительное оснащение

Направляющая каретка (на контактную трубку)	0413542880
Опорные ролик для внешней стороны	0333164880
Направляющий рельс, длиной 3 м	0154203880
Колесо с V-образным пазом для рельса	0333098881
Стальное колесо с V-образным пазом для рельса	0443682880
Комплект из 4-х стальных колёс с V-образным пазом	0443682881
Узел жесткой связки двух тракторов	0334680881
Лазерный указатель, кабель 2 м	0821440880
Адаптер для сварки «в лодочку», A2 Multitrac	DP00000343/1
Система рециркуляции флюса OPC Basic	0148140880
Комплект бункера для флюса A2, силуминовый 6 л	0413315881
Комплект бункера A6 с контрольным окном, 10 л	0147649881
Комплект переоснастки A2 SAW-TWIN	0413541882
Комплект переоснастки для A2 SAW-MIG/MAG	0461247880
Комплект переоснастки A2 SAW-MIG/MAG MTW 600	0461248880
Блок охлаждения OCE 2	0414191881
Воронка для удержания флюса, A2 D20	0145221881

Технические характеристики

Технические характеристики	Сварка под флюсом одной проволокой	Сварка под флюсом расщепленной дугой	Сварка в защитных газах GMAW	Сварка в защитных газах с MTW 600
Диаметр проволоки, мм (дюймы)				
- Сталь	1,6-4,0	2x1,2-2,5	0,8-1,6	1,0-1,6
- Нержавеющая сталь	1,6-4,0	2x1,2-2,5	0,8-1,6	1,0-1,6
- Порошковая проволока	1,6-4,0	-	1,2-2,4	1,0-2,4
- Алюминий	-	-	1,2-1,6	1,0-2,0
Скорость подачи проволоки, м/мин	0,2-9	0,2-9	0,2-16	0,2-25
Масса катушки для проволоки, кг	30	2x30	30	30
Емкость флюсового бункера, л	6	6	-	-
Масса, без проволоки и флюса, кг	47	47	43	43
Допустимая нагрузка при ПВ 100%, А	800	800	600	600
Напряжение управления, В	42	42	42	42
Скорость перемещения, м/мин	0,1-1,7	0,1-1,7	0,1-1,7	0,1-1,7
Длина хода линейных слайдеров, мм	90	90	90	90
Угол поворотного слайдера	360°	360°	360°	360°

A2 Tripletrac A2TF

Превосходный сварочный трактор для сварки внутренних поворотных кольцевых швов

- Повышенная производительность и исключительное качество.
- Идеально подходит для внутренней сварки по окружности крупных цилиндрических объектов, поворачиваемых на роликовом стенде.
- Устройство подачи большой мощности обеспечивает равномерную и стабильную подачу проволоки, что позволяет получать равномерные швы высокого качества.
- Поставляется с цифровым блоком управления A2-A6 PEK или с аналоговым блоком управления A2 PEI.
- Уникальная система рулевого управления позволяет оператору одновременно регулировать положение как колес, так и сварочной головки, обеспечивая точное и плавное отслеживание стыка.
- Управляющее оборудование является простым в использовании, и для его применения требуется минимальное обучение.
- Возможность выбора метода пуска, значения времени отжига проволоки и прочих настроек.

Информация для заказа

Сварочный трактор A2 Tripletrac PEK	0461236880
Сварочный трактор A2 Tripletrac PEI	0449430881

Необходимое оснащение

Сварочные трактора ESAB поставляются без подающего ролика и контактных наконечников и губок, которые выбираются дополнительно под конкретный диаметр и тип проволоки (см. раздел «Изнашиваемые детали» стр. 89). При использовании проволоки на катушках с посадочным диаметром 305 мм, трактор необходимо дооснастить касетой-адаптером (см. раздел «Дополнительные компоненты» стр. 61).

Дополнительное оснащение

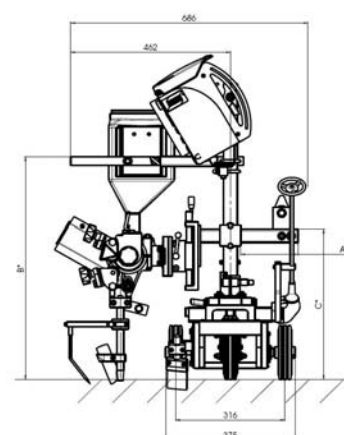
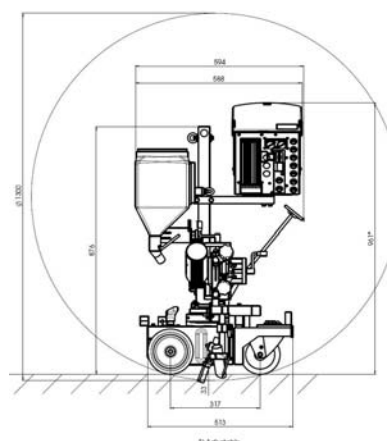
Лампа подсветки с трансформатором 24В	0449443880
Лазерный указатель, кабель 2 м	0821440880
Система рециркуляции флюса OPC Basic	0148140880
Комплект бункера для флюса A2, силициновый 6 л	0413315881
Комплект бункера A6 с контрольным окном, 10 л	0147649881
Комплект переоснастки A2 SAW-TWIN	0413541882
Комплект переоснастки для A2 SAW-MIG/MAG	0461247880
Комплект переоснастки A2 SAW-MIG/MAG MTW 600	0461248880
Блок охлаждения OCE 2	0414191881
Воронка для удержания флюса, A2 D20	0145221881

Технические характеристики

Диаметр проволоки, мм (дюймы)

- Сталь	1,6-4,0
- Нержавеющая сталь	1,6-4,0
- Порошковая проволока	1,6-4,0

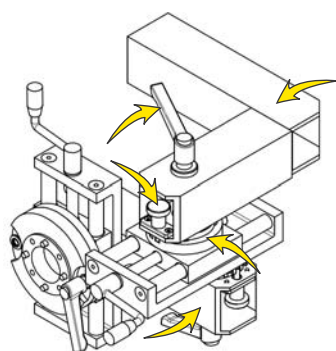
Макс. скорость подачи проволоки, м/мин	9
Масса катушки для проволоки, кг	30
Емкость флюсового бункера, л	6
Масса, без проволоки и флюса, кг	4
Допустимая нагрузка при ПВ 100%, А	800
Напряжение управления, В	42
Скорость перемещения, м/мин	0,1-1,7
Длина хода линейных суппортов, мм	90
Установочный угол поворотного суппорта	360°
Макс. угол наклона трактора	5°



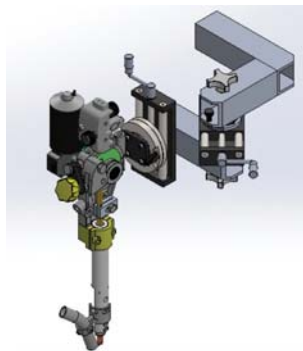
Сварочный трактор A2 Custom

- Никаких дополнительных инструментов для смены компонентов
- Быстрая переоснастка для сварки одной или двумя проволоками TWIN
- Возможность поместить трактор внутрь изделия с диаметром люка 458 мм.
- Быстрая смена кабелей управления
- Дистанционное отключение питания управления трактором

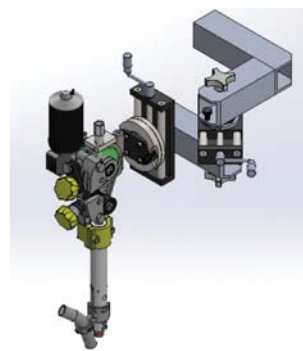
Сварочный трактор A2 Custom разработан, как компактное многофункциональное решение для сварки под флюсом одной проволокой, двумя проволоками расщеплённой дугой (TWIN) и воздушно-дуговой строжки угольным электродом. Трактор оснащён системой специальных кронштейнов, позволяющих разместить сварочную голову под любым углом относительно платформы трактора, сохранив полные функциональные возможности механических слайдеров с рабочим ходом 90 мм. Для быстрой перенастройки трактора – подключения и отключения компонентов и соединительных кабелей, применяются специальные рукоятки и разъёмы. Трактор A2 Custom в базовой комплектации оснащён лазерным указателем промышленного применения и металлическими колёсами с V-образным пазом.



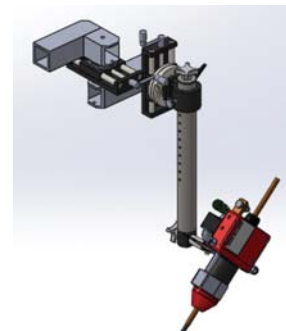
Специальные кронштейны



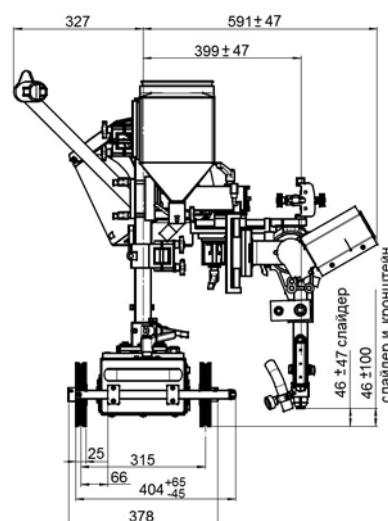
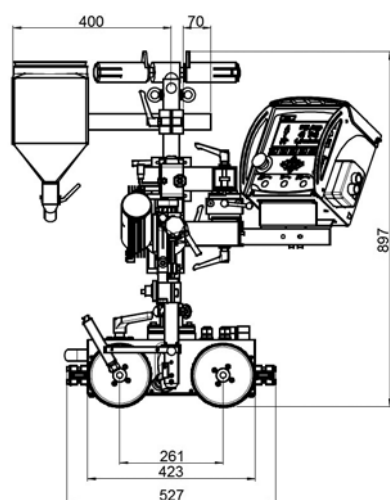
Комплект для сварки одной проволокой



Комплект для расщеплённой дугой TWIN



Комплект для воздушно-дуговой строжки



Информация для заказа

Для получения более подробной информации обратитесь к ближайшему представителю компании ESAB.

A6 Mastertrac A6TF (SAW)

Для эффективной дуговой сварки под флюсом

- Автоматической сварочный трактор с автономным приводом на четыре колеса.
- Удобный в перемещении с быстрой настройкой для обработки различных изделий.
- Подходит для выполнения тяжелых сварочных работ с использованием сварочной проволоки диаметром до 6 мм при постоянном или переменном токе 1500 А.
- Предназначен для использования со сварочными источниками питания LAF или TAF.
- С помощью комплекта для переоборудования систему A6 Single Mastertrac можно использовать для в защитных газах (GMAW) стальных или алюминиевых изделий, применяя проволоку сплошного сечения или порошковую проволоку.
- Можно оснастить моторизированными слайдерами и системой управления моторизированными слайдерами PAV или системой автоматического слежения за стыком GMH
- Поставляется в трех вариантах:

Сварка одной проволокой: поставляется со стандартным или высокооборотным двигателем.

Сварка двумя проволоками: путем простой установки комплекта для сварки двумя проволоками (расщепленной дугой) можно переоборудовать A6 Single Mastertrac в высокопроизводительную автоматическую установку для сварки стыковых и угловых швов без использования дополнительной машины или источника питания.

Сварка тандемом: достижение высокого коэффициента наплавки путем использования системы с несколькими электродами значительно повышает производительность. Путем подбора комбинаций постоянного и переменного тока A6 Tandem Mastertrac может эффективно и экономично выполнять любые сварочные работы.

Информация для заказа

Сварочный трактор A6 Mastertrac Single (156 :1)	0461235880
Сварочный трактор A6 Mastertrac TWIN (156 :1)	0461235881
Сварочный трактор A6 Mastertrac Single (74 :1)	0461235890
Сварочный трактор A6 Mastertrac TWIN (74 :1)	0461235891
Сварочный трактор A6 Mastertrac Tandem	0461232882

Необходимое оснащение

Сварочные трактора ESAB поставляются без подающего ролика и контактных наконечников и губок, которые выбираются дополнительно под конкретный диаметр и тип проволоки (см. раздел «Изнашиваемые детали» стр. 89). При использовании проволоки на катушках с посадочным диаметром 305 мм, трактор необходимо дооснастить кассетой-адаптером (см. раздел «Дополнительные компоненты» стр. 61).

Дополнительное оснащение

Комплект переоснастки A6 D35 SAW-TWIN LD	0809934882
Комплект переоснастки A6 D35 SAW-TWIN HD	0334291889
Комплект переоснастки A2/A6 D20 SAW-TWIN	0413541882
Комплект переоснастки для A6 SAW-MIG/MAG	0461246880
Блок охлаждения OCE 2	0414191881
Комплект для наплавки лентой, 25 - 100 мм	0155972880
Сопло сбора флюса для ленточной наплавки	0156025001
Лампа подсветки с трансформатором 24В	0449443880
Опорные ролик для внешней стороны	0333164880
Направляющий рельс, длиной 3 м	0154203880
Лазерный указатель, кабель 2 м	0821440880
Система рециркуляции флюса OPC Basic	0148140880
Воронка для удержания флюса для D35	0254900880
Направляющая каретка (на контактную трубку)	0413542880
Изолирующее кольцо (2 половинки), D35	0145131002
Комплект для воздушно-дуговой строжки, A6	0153592882
Мотор-редуктор VEC Sq L 4000rpm 312:1 42V	0145063905



A6 Mastertrac для сварки тандемом

Технические характеристики	Под флюсом одной проволокой	Сварка в защитных газах GMAW	Под флюсом расщепленной дугой	Сварка SAW тандемом
Допустимая нагрузка при ПВ 100%, А	1500	600	1500	2x1500
Диаметр проволоки, мм	3,0-6,0	1,0-3,2	2x2,0-3,0	2x3,0-6,0
Скорость подачи проволоки, м/мин	0,2-4,0	0,8-16,6	0,2-4,0	0,2-4,0
Высокая скорость подачи проволоки, м/мин	0,4-8,0	-	0,4-8,0	-
Скорость перемещения, м/мин	0,1-2,0	0,1-2,0	0,1-2,0	0,1-2,0
Напряжение управления, В	42	42	42	42
Масса катушки для проволоки, кг	30	30	2x30	2x30
Емкость флюсового бункера, л	10	-	10	10
Масса, без проволоки и флюса, кг	110	100	110	158

A6-DK

Мощный двухголовочный сварочный трактор

- Работает с одной проволокой на каждой головке.
- Каждая сварочная головка управляется блоком А2-А6 РЕК и источником питания LAF (постоянный ток) или TAF (переменный ток).
- Идеально подходит для двусторонней сварки тавровых соединений.
- Может сваривать изделия высотой до 800 мм. Ширина между вертикальными опорами трактора – 400 мм.
- Трактор перемещается непосредственно по изделию вдоль стыка при помощи направляющих элементов.
- Возможность хранения до 10 л флюса в каждом флюсовом бункере.
- Каждая сварочная головка оснащена системой рециркуляции флюса OPC Basic.

Информация для заказа

Сварочный трактор А6-DK

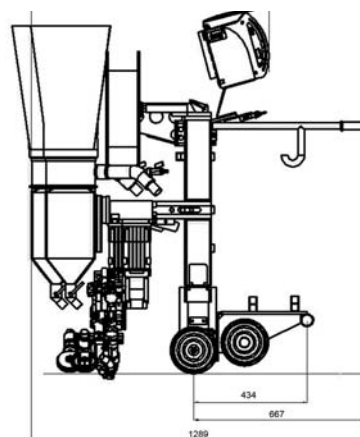
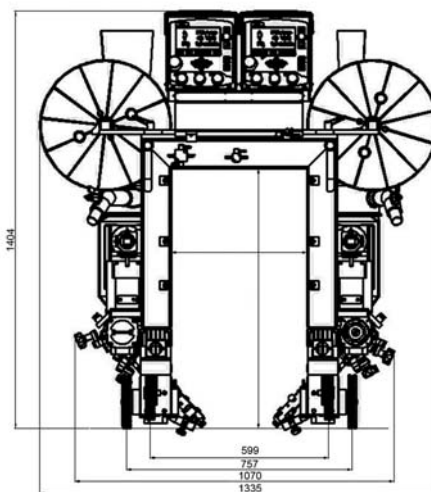
0461237901

Необходимое оснащение

Сварочные трактора ESAB поставляются без подающего ролика и контактных наконечников и губок, которые выбираются дополнительно под конкретный диаметр и тип проволоки (см. раздел «Изнашиваемые детали» стр. 89). При использовании проволоки на катушках с посадочным диаметром 305 мм, трактор необходимо дооснастить кассетой-адаптером (см. раздел «Дополнительные компоненты» стр. 61).

Технические характеристики

Допустимая нагрузка при ПВ 100%, А	1500
Скорость перемещения, м/мин	0,15-2,0
Скорость подачи проволоки, м/мин	0,2-4,0
Масса катушки для проволоки, кг	2x30
Диаметр проволоки SAW, мм	3,0-6,0
Емкость флюсового бункера, л	2x10
Масса, без проволоки и флюса, кг	150



Сварочные ГОЛОВКИ



Сварочная головка A2S Mini Master

Для блоков A2 PEI и PEK A2/A6 – многоцелевая автоматическая сварочная система

- Универсальная сварочная система для сварки под флюсом (SAW) одной проволокой, сварки под флюсом двумя проволоками (SAW TWIN) и в среде защитных газов (GMAW).
- Легкий, компактный дизайн позволяет добиться большей гибкости.
- Модульная конструкция позволяет пользователю расширить, интегрировать или внести изменения в систему в зависимости от производственных задач.
- Используется с блоком управления A2-A6 PEK или A2 PEI.
- Точное простое слежение по стыку с помощью ручных или моторизованных слайдеров и систем управления и позиционирования PAV или автоматической системы слежения за стыком GMH.
- Сварочная головка может устанавливаться на любую систему для перемещения – балочную каретку, сварочные центры типа колонна-консоль и др.
- 9 базовых комплектий с блоками управления A2 PEI
- 28 базовых комплектий с блоками управления PEK A2/A6



Информация для заказа. Основные комплектации

С блоком управления A2 PEI

Голова A2 PEI SAW D20/L260 PC 2x90 мм	0449370880
Голова A2 PEI SAW D20/L260 PAV MC 2x180 мм	0449370881
Голова A2 PEI SAW D20/L260 GMH MC 2x180 мм	0449370882
Голова A2 PEI TWIN D35/L275 PC 2x90 мм	0449371880
Голова A2 PEI TWIN D35/L275 PAV MC 2x180 мм	0449371881
Голова A2 PEI TWIN D35/L275 GMH MC 2x180 мм	0449371882
Голова A2 PEI GMAW D20 PC 2x90 мм	0449380880
Голова A2 PEI GMAW D20 PAV MC 2x180 мм	0449380881
Голова A2 PEI GMAW D20 GMH MC 2x180 мм	0449380882

С блоком управления PEK A2/A6

Голова A2 PEK SAW D20/L260 PC 2x90 мм	0449170900
Голова A2 PEK SAW D20/L260 PAV MC 2x180 мм	0449170901
Голова A2 PEK SAW D20/L260 GMH MC 2x180 мм	0449170902
Голова A2 PEK TWIN D35/L275 PC 2x90 мм	0449171900
Голова A2 PEK TWIN D35/L275 PAV MC 2x180 мм	0449171901
Голова A2 PEK TWIN D35/L275 GMH MC 2x180 мм	0449171902
Голова A2 PEK GMAW D20/L108 PC 2x90 мм	0449180900
Голова A2 PEK GMAW D20/L108 PAV MC 2x180 мм	0449180901
Голова A2 PEK GMAW D20/L108 GMH MC 2x180 мм	0449180902
Голова A2 PEK 4WD GMAW L250 PC 2x90 мм	0449181900
Голова A2 PEK 4WD GMAW L250 PAV MC 2x180 мм	0449181901
Голова A2 PEK 4WD GMAW L250 GMH MC 2x180 мм	0449181902

Необходимое оснащение

Сварочные головы ESAB поставляются без подающего ролика и контактных наконечников и губок, которые выбираются дополнительно под конкретный диаметр и тип проволоки (см. раздел «Изнашиваемые детали» стр. 89). При использовании проволоки на катушках с посадочным диаметром 305 мм, трактор необходимо дооснастить касетой-адаптером (см. раздел «Дополнительные компоненты» стр. 61)

Дополнительное оснащение

Предлагаются широкие возможности по конфигурированию сварочных головок A2 и оснащению дополнительными опциями для решения конкретных производственных задач или комплексного решения ряда задач.

Технические характеристики

Технические характеристики	Сварка под флюсом одной проволокой	Сварка под флюсом расщепленной дугой	Сварка в защитных газах GMAW	Сварка в защитных газах с MTW 600
Диаметр проволоки, мм (дюймы)				
- Сталь	1,6-4,0	2x1,2-2,5	0,8-1,6	1,0-1,6
- Нержавеющая сталь	1,6-4,0	2x1,2-2,5	0,8-1,6	1,0-1,6
- Порошковая проволока	1,6-4,0	-	1,2-2,4	1,0-2,4
- Алюминий	-	-	1,2-1,6	1,0-2,0
Скорость подачи проволоки, м/мин	0,2-9	0,2-9	0,2-16	0,2-25
Масса катушки для проволоки, кг	30	2x30	30	30
Емкость флюсового бункера, л	6	6	-	-
Масса, без проволоки и флюса, кг	47	47	43	43
Допустимая нагрузка при ПВ 100%, А	800	800	600	600
Напряжение управления, В	42	42	42	42
Длина хода линейных слайдеров, мм	90	90	90	90
Угол поворотного слайдера	360°	360°	360°	360°

Сварочная головка A6S Arc Master

С блоками управления PEK A2/A6 – гибкость и высокие стандартны качества

- Гибкость, надежность и превосходная работоспособность
- Широкий ассортимент компонентов и модулей позволяет легко адаптировать систему для выполнения конкретных работ.
- Двигатель A6 VEC для надежной и стабильной проволоки.
- Точное простое слежение по стыку с помощью ручных или моторизованных слайдеров и систем управления и позиционирования PAV или автоматической системы слежения за стыком GMH.
- Подходит для тяжелых режимов сварки в среде защитных газов (GMAW), дуговой сварки под флюсом одной/двумя проволоками (SAW), а также для наплавки лентой и сварки по технологии Integrated Cold Electrode (ICE) с использованием дополнительного оборудования.
- Блок управления PEK A2/A6 для быстрой и точной предварительной настройки всех параметров перед началом сварки.
- Система обратной связи обеспечивает высокое и стабильное качество сварки, что экономит время и материалы.
- Сварочные головки могут быть оснащены стандартным устройством подачи проволоки (передаточное число 156:1) или высокоскоростным устройством подачи проволоки (передаточное число 74:1).
- 28 базовых комплекций с блоками управления PEK A2/A6

Информация для заказа. Основные комплектации

Голова A6 (156:1) PEK D35/L275 PC 2x210 мм	0449270900
Голова A6 (156:1) PEK D35/L275 PAV MC 2x300 мм	0449270901
Голова A6 (156:1) PEK D35/L275 GMH MC 2x300 мм	0449270902
Голова A6 (74:1) PEK D35/L275 PC 2x210 мм	0449270910
Голова A6 (74:1) PEK D35/L275 PAV MC 2x300 мм	0449270911
Голова A6 (74:1) PEK D35/L275 GMH MC 2x300 мм	0449270912
Голова A6 TWIN (156:1) PEK D35/L275 PC 2x210 мм	0449271900
Голова A6 TWIN (156:1) PEK D35/L275 PAV MC 2x300 мм	0449271901
Голова A6 TWIN (156:1) PEK D35/L275 GMH MC 2x300 мм	0449271902
Голова A6 TWIN (74:1) PEK D35/L275 PC 2x210 мм	0449271910
Голова A6 TWIN (74:1) PEK D35/L275 PAV MC 2x300 мм	0449271911
Голова A6 TWIN (74:1) PEK D35/L275 GMH MC 2x300 мм	0449271912

Необходимое оснащение

Сварочные головы ESAB поставляются без подающего ролика и контактных наконечников и губок, которые выбираются дополнительно под конкретный диаметр и тип проволоки (см. раздел «Изнашиваемые детали» стр. 89). При использовании проволоки на катушках с посадочным диаметром 305 мм, трактор необходимо дооснастить кассетой-адаптером (см. раздел «Дополнительные компоненты» стр. 61)

Дополнительное оснащение

Предлагаются широкие возможности по конфигурированию сварочных головок A6 и оснащению дополнительными опциями для решения конкретных производственных задач или комплексного решения ряда задач.



Технические характеристики	Передаточное число 156:1	Передаточное число 74:1
Макс. скорость подачи проволоки, м/мин	0,2-4,0	0,4-8,0
Диаметр проволоки, одинарная, мм	3,0-6,0	1,6-4,0
Диаметр проволоки, двойная, мм	2x2,0-2x3,0	2x1,6-2x2,5
Трубчатая проволока, одинарная, мм	3,0-4,0	1,6-4,0
Длина хода линейных слайдеров (ручных), мм	90	90
Длина хода линейных слайдеров (моторизованных), мм	300	300
Поворотный слайдер	± 180°	± 180°
Механизм спрямления проволоки	± 45°	± 45°
Допустимая нагрузка при ПВ 100%, А	1500	1500

Сварочные головки A6S и A6DS Tandem

С блоками управления РЕК А2/А6 – высокие показатели производительности

Подходит для сварки при строительстве крупных сооружений.

- Возможность сварки на постоянном/переменном токе или переменном/переменном токе.
- Блок управления РЕК А2/А6 для быстрого и точного программирования параметров сварки для каждой горелки.
- Система обратной связи обеспечивает высокое и стабильное качество сварки, что экономит время и деньги.
- Универсальное позиционирование посредством легкого в использовании комплектного узла слайдеров для позиционирования сварочной горелки, управления вылетом электрода и углом между ведущей и ведомой головкой.
- Повышенная производительность при использовании дополнительного оборудования, например систем Twin Wire (тандемная сварка расщепленной дугой) и Integrated Cold Wire.
- Поставляется в двух базовых версиях, А6S Tandem Master и А6DS Tandem Master, в различных конфигурациях для удовлетворения конкретных требований к безопасности, качеству и производительности.
- Сварочные головки могут быть оснащены стандартным устройством подачи проволоки (передаточное число 156:1) или высокоскоростным устройством подачи проволоки (передаточное число 74:1).

Информация для заказа

Голова А6S Tandem Master (156:1)	0818971880
Голова А6S Tandem Master (74:1)	0818971881
Голова А6DS Tandem Master (156:1)	0818970880
Голова А6DS Tandem Master (74:1)	0818970881

Блок управления РЕК А2/А6 поставляется отдельно

ESAB предлагает и другие комплектации головок для автоматической сварки под слоем флюса с применением технологии TANDEM – с различной степенью автоматизации и оснащения, для решения конкретных производственных задач или комплекса задач.

Необходимое оснащение

Сварочные головы ESAB поставляются без подающего ролика и контактных наконечников и губок, которые выбираются дополнительно под конкретный диаметр и тип проволоки (см. раздел «Изнашиваемые детали» стр. 89). При использовании проволоки на катушках с посадочным диаметром 305 мм, трактор необходимо дооснастить касетой-адаптером (см. раздел «Дополнительные компоненты» стр. 61)

Дополнительное оснащение

Предлагаются широкие возможности по конфигурированию сварочных головок А6 и оснащению дополнительными опциями для решения конкретных производственных задач или комплексного решения ряда задач.



Технические характеристики (компоненты базовой версии)	А6S Tandem Master	А6DS Tandem Master
Устройство подачи А6 HD для проволоки 3-6 мм	2 шт.	2 шт.
Горизонтальный моторизованный слайдер с двойными направляющими L=355 мм	1 шт.	1 шт.
Вертикальный моторизованный слайдер с двойными направляющими L=595 мм	1 шт.	1 шт.
Блок управления РЕК	2 шт.	2 шт.
Флюсовый бункер, 10 л, включая кронштейн	1 шт.	1 шт.
Кабельный держатель	1 шт.	1 шт.
Главный кронштейн с монтажным фланцем для крестового суппорта в сборе	1 шт. (0810786880)	-
Вращающийся кронштейн для поворота головки на 90°	1 шт. (0334549880)	1 шт. (0809873880)
Сварочная головка	2 шт.	2 шт.
Каждая сварочная головка оснащена:		
Ручным слайдером А6 L=90 мм	1 шт. (0154465880)	1 шт. (0154465880)
Поворотным слайдер А6	1 шт. (0671171580)	1 шт. (0671171580)
Изоляторами	4 шт. (0278300180)	4 шт. (0278300180)
Общая масса (без РЕК, проволоки и флюса), примерная в кг	215	190

Сварочные головки A6S Compact для внутренней сварки

С блоками управления РЕК – для сварки в ограниченных пространствах

- Для сварки продольных и кольцевых стыковых швов внутри труб.
- Поставляются в трех версиях:

A6S Compact 300 для сварки

внутри труб минимальный диаметр:

Продольные швы – 300 мм

Кольцевые швы – 500 мм

A6S Compact 500 для сварки

внутри труб минимальный диаметр:

Продольные швы – 500 мм

Кольцевые швы – 550 мм

A6S Compact 700 для сварки

внутри труб минимальный диаметр:

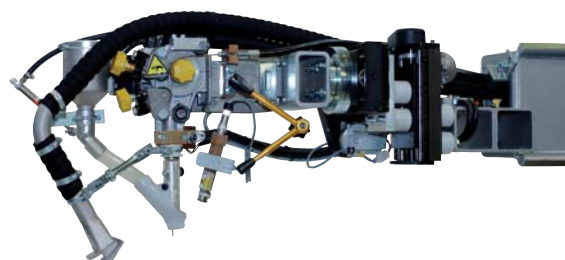
Продольные швы – 700 мм

Кольцевые швы – 750 мм

- Оснащены надежным двигателем подачи VEC для обеспечения высочайшей производительности сварки.
- Возможность наблюдения и изменения положения головки через систему телевизионного наблюдения (опционально).
- Использование стандартного крестового мини-суппорта и ручной системы PAV или автоматической системы GMH для слежения по стыку (опционально).
- Добавьте систему подачи и рециркуляции флюса FFRS Basic/ Super или FFRS 1200/3000 для оптимизации сварочного процесса (опционально).



A6 Compact 300



A6 Compact 500



A6 Compact 700

Информация для заказа

Голова Compact 300 welding head, стандарт	0809280880
Голова Compact 300 welding head, высокоскоростная	0809280881
Голова Compact 500 welding head, стандарт	0416967880
Голова Compact 500 welding head, высокоскоростная	0416967880
Голова Compact 700 welding head, стандарт	0811054880
Голова Compact 700 welding head, высокоскоростная	0811054880

Блок управления РЕК A2/A6 поставляет отдельно

Необходимое оснащение

Сварочные головы ESAB поставляются без подающего ролика и контактных наконечников и губок, которые выбираются дополнительно под конкретный диаметр и тип проволоки (см. раздел «Изнашиваемые детали» стр. 84)

Дополнительное оснащение

Предлагаются широкие возможности по конфигурированию сварочных головок А6 и оснащению дополнительными опциями для решения конкретных производственных задач или комплексного решения ряда задач.

Технические характеристики

Технические характеристики	Compact 300
Диаметр проволоки, мм	3,0-4,0
Допустимая нагрузка при ПВ 100%, А	800
Напряжение управления, В переменного тока	42
Скорость перемещения, м/мин	0,1-1,7
Диапазон хода линейных суппортов, мм	50
Установочный диапазон поворотного суппорта	360°
Скорость подачи проволоки, стандартная версия, м/мин	0,2-4,0
Скорость подачи проволоки, высокоскоростная версия, м/мин	0,4-8,0

Для получения технических характеристик сварочных головок Compact 500 и 700 обратитесь к местному представительству компании ESAB.

Комплект для наплавки лентой A6S SAW strip cladding

Для наплавки высоколегированных материалов

- Используется в комбинации со стандартной сварочной головкой A6 S Arc Master.
- Обеспечивает экономичное решение для наплавки высоколегированных материалов, таких как нержавеющая сталь или сплавов на основе никеля.
- Большой выбор основных металлов и расходных материалов.
- Нержавеющая сталь широко используется в производстве компонентов, для которых требуется дополнительная прочность или устойчивость к коррозии.
- Сварочная головка может быть оснащена ленточными электродами шириной 25-100 мм и толщиной 0,5-0,7 мм.
- Используется с трактором A6T или сварочной головкой A6S Arc Master

Информация для заказа

Комплект для наплавки лентой, 25 – 100 мм	0809280880
Сопло сбора флюса для ленточной наплавки	0156025001

Технические характеристики

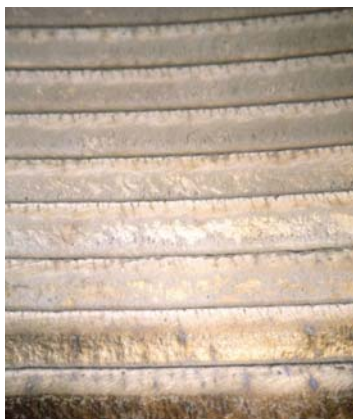
Сварочный ток, макс А	1500
Диаметр подающего ролика, мм	50
Ширина ленты, мм	25 – 100
Толщина ленты, мм	0,5 – 0,7

Скорость подачи ленты определяется характеристикой мотора-редуктора подачи на сварочном тракторе A6T или сварочной головке A6S Arc Master

ESW – Электрошлаковая наплавка

Электрошлаковая наплавка является дальнейшим развитием дуговой наплавки и является более высокопроизводительным процессом. ESW ленточным электродом является резистивным процессом, когда плавление присадочного материала происходит за счет омического выделения тепла в расплавленном электропроводном шлаке. При этом дуга между электродом и изделием отсутствует. Тепло, выделяемое в жидкой шлаковой ванне, расплавляет поверхность изделия, конец погруженного в него электрода и флюс. Глубина проплавления, достигаемая при ESW, меньше чем при SAW, потому что жидкая шлаковая ванна плавит ленту и поверхностный слой основного металла. Температура шлаковой ванны составляет около 23000С, поэтому токосъемные губки должны быть водоохлаждаемыми. При ESW сварочные токи выше, чем при SAW, поэтому наплавочная головка должна быть более мощной.

Обратитесь в компанию ESAB для получения информации об опциях и дополнительном оборудовании, а также технических характеристиках сварочной головки ESW.



Сварочные Центры **(Колонны)**



Системы CaB

Экономически эффективная и гибкая автоматизация сварки

- Концепция модульной конструкции позволяет в полном объеме настраивать характеристики системы в соответствии с требованиями заказчика, используя стандартные компоненты.
- Большой выбор различных компонентов, используя которые, пользователь может создать собственную систему.
- Любая из сварочных систем A2 или A6.
- Блок управления A2-A6 PEK с источниками постоянного и переменного тока ESAB
- Роликовые стенды и позиционирующие устройства ESAB
- Системы подачи и рециркуляции флюса ESAB
- Системы мониторинга и камеры для слежения
- Четыре базовые конфигурации установок, подходящие для большинства стандартных вариантов применения.
- Три различных размера: 300, 460 и 600 (номер означает высоту профиля стрелы (мм), которая определяет рабочий диапазон и грузоподъемность).
- Возможность выбора между стационарным размещением и мобильным, используя систему перемещения по рельсам.
- Универсальность – сварочные колонны приспособлены для любого автоматизированного процесса сварки.

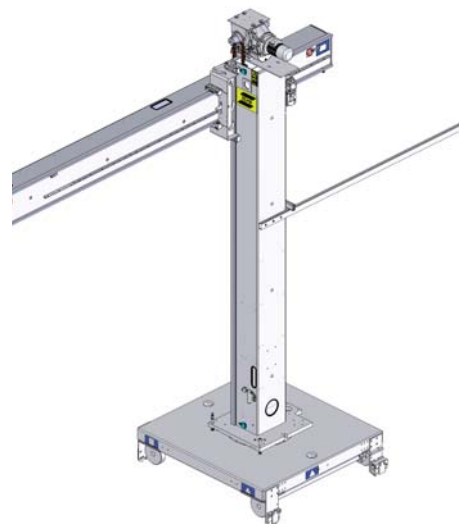


Стандартные размеры сварочных колонн CaB

Три различных размера 300, 460 и 600 - это размеры высоты профиля стрелы в миллиметрах. Для каждого размера стрелы есть соответствующая колонна. Три различных размера определяют не только место установки, но также длину вылета стрелы и предельную нагрузку, которая она может нести.

Стандартная комплектация CaB 300S / 460S – исключительная экономия

- Стандартная сварочная колонна с перемещаемой стрелой и сварочной головкой, смонтированной на конце стрелы.
- Стандартное механическое исполнение не включающее кабелеукладчик.
- Возможны опции: камера для слежения, импульсный кодовый датчик для регулировки скорости и контроль подачи флюса.
- CaB 300S имеет рабочий диапазон от 3 до 5 м, как по вертикали, так и по горизонтали.
- CaB 460S имеет рабочий диапазон от 5 до 7 м, как по вертикали, так и по горизонтали.



Базовая конфигурация 1 – Стандартный формат

Стандартная сварочная колонна с перемещаемой стрелой и сварочной головкой на конце стрелы. Сварочное оборудование может быть расположено вдоль четырех осей.

Системы CaB

CaB 300M / 460M / 600M

Модульная концепция - расширенный функционал

- Модульные Сварочные Центры, поставляемые в трех вариантах грузоподъемности.
- Стандартное механическое исполнение, включая кабелеукладчики перемещения стрелы.
- Сварочная головка смонтирована на переднем конце стрелы.
- Более 20 полностью интегрированных опций, например, функция тандемной сварки, регулировка скорости перемещения и т.д.
- Благодаря модульной конструкции и фиксированной конфигурации сроки поставки можно свести к минимуму



Базовая конфигурация 1 – Модульный и адаптированный к требованиям пользователя формат

Стандартная сварочная колонна с перемещаемой стрелой и сварочной головкой на конце стрелы. Сварочное оборудование может быть расположено вдоль четырех осей. В комплект поставки входят кабелеукладочные цепи.

CaB 300C / 460C / 600C

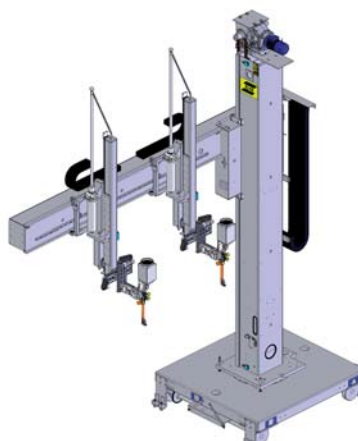
Сварочные Центры, адаптированные к требованиям пользователя - специальные возможности

- Адаптированные к требованиям пользователя Сварочные Центры для решения различных задач и областей применения модульной конструкции и фиксированной конфигурации.
- Грузоподъемность и рабочий ход для обеспечения максимального доступа к свариваемым изделиям.
- Широкий диапазон модулей CaB позволяет удовлетворить самые сложные производственные потребности.
- Для конфигураций, адаптированных к требованиям пользователя, можно выбрать такие методы сварки, как сварка под флюсом и в среде защитных газов GMAW, а также сварка в узкощелевую разделку.



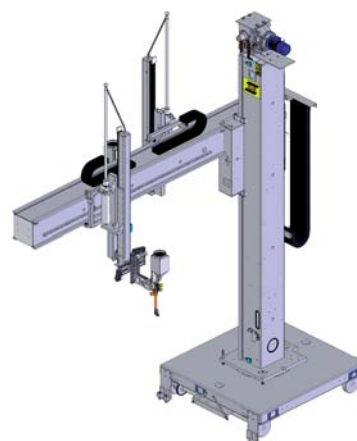
Базовая конфигурация 2 – адаптирована к требованиям пользователя

Стандартная сварочная колонна с перемещаемой стрелой и сварочной головкой на конце стрелы в сочетании со сварочной головкой, смонтированной на тележке стрелы (отличная от CaB 300)



Базовая конфигурация 3 - Формат, адаптированный к требованиям пользователя

Манипулятор на боковой стороне стрелы с горизонтально закрепленной стрелой, поддерживающей одну или две сварочных головки. Эта сварочная станция, обеспечивающая гибкость перемещения, является базовым модулем для сварки балок и профилей и для соединения листов и секций.



Базовая конфигурация 4 - Формат, адаптированный к требованиям пользователя

Манипулятор на боковой стороне стрелы с двумя колесами. Сварочные головки смонтированы с каждой стороны стрелы. Управление тележками стрелы может осуществляться индивидуально системами слежения по стыку на отдельных колесах. Идеально подходит для выполнения поперечных двусторонних угловых швов при приварке ребер жесткости.

Системы CaB

Технические характеристики CaB 300S и CaB 300M

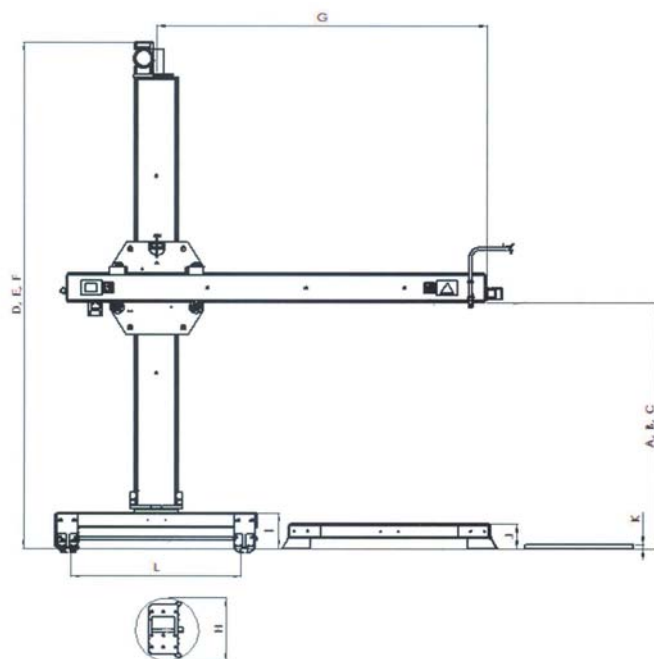
Технические характеристики – Колонна	CaB 300S / 300M		
Эффективный рабочий диапазон, м	3	4	5
Макс. высота стрелы А, мм	4070	5070	6070
с использованием передвижной тележки, мин. мм	930	930	930
Макс. высота стрелы В, мм	3955	4955	5955
с использованием бетонного стенда, мин. мм	815	815	815
Макс. высота стрелы С, мм	3750	4750	5750
с использованием стационарной площадки, мин. мм	610	610	610
Общая высота D	5170	6170	7170
с использованием передвижной тележки, мм			
Общая высота E	5055	6055	7055
с использованием бетонного стенда, мм			
Общая высота F	4850	5850	6850
с использованием стационарной площадки, мм			
Скорость подъема, м/мин	0,7	0,7	0,7
Максимальная общая нагрузка на платформу сварочной колонны, кг	600	600	600

Технические характеристики – Стрела			
Вылет G,			
макс. мм	3580	4580	5580
мин. мм	540	540	540
Допустимые нагрузки:			
общая, макс. кг	300	220	150
на один конец, макс. кг	240	150	75
Диаметр поперечного сечения H, мм	325	325	325
Скорость сварки, м/мин	0,1-2,0	0,1-2,0	0,1-2,0
Скорость перемещения, м/мин	2,0	2,0	2,0

Технические характеристики – Рельсовая тележка	
Ширина колеи L,	1730
по внутренним сторонам, мм	
Ширина x длина, мм	2060x2330
Высота I, мм	365
Скорость сварки, м/мин	0,1-2,0
Скорость перемещения, м/мин	2,0
Общая масса, кг	1670

Технические характеристики – Бетонный стенд	
Ширина x длина, мм	2060x2100
Высота J, мм	250
Общая масса, кг	1550

Технические характеристики – Стационарная площадка	
Ширина x длина, мм	1100x1100
Высота K, мм	40
Общая масса, кг	350



Системы CaB

Технические характеристики CaB 460S и CaB 460M

Технические характеристики – Колонна	Только CaB 460M	CaB 460S CaB 460M	CaB 460S CaB 460M	CaB 460S CaB 460M
Эффективный рабочий диапазон, м	4	5	6	7
Макс. высота стрелы А, мм	4950	5950	6950	7950
с использованием передвижной тележки, мин. мм	950	950	950	950
Макс. высота стрелы В, мм	4845	5845	6845	7845
с использованием бетонного стенда, мин. мм	845	845	845	845
Макс. высота стрелы С, мм	4510	5510	6510	7510
с использованием стационарной площадки, мин. мм	510	510	510	510
Общая высота D				
с использованием передвижной тележки, мм	6275	7275	8275	9275
Общая высота E				
с использованием бетонного стенда, мм	6170	7170	8170	9170
Общая высота F				
с использованием стационарной площадки, мм	5835	6835	7835	8835
Скорость подъема, м/мин	2,0	2,0	2,0	2,0
Максимальная общая нагрузка на платформу сварочной колонны, кг	1500	1500	1500	1500

Технические характеристики – Стрела

Вылет G,				
макс. мм	4715	5715	6715	7715
мин. мм	715	715	715	715
Допустимые нагрузки:				
общая, макс. кг	1100	1050	1000	950
на один конец, макс. кг	550	450	350	150
Диаметр поперечного сечения Н, мм	630	630	630	630
Скорость сварки, м/мин	0,1-2,0	0,1-2,0	0,1-2,0	0,1-2,0
Скорость перемещения, м/мин	2,0	2,0	2,0	2,0

Технические характеристики – Рельсовая тележка

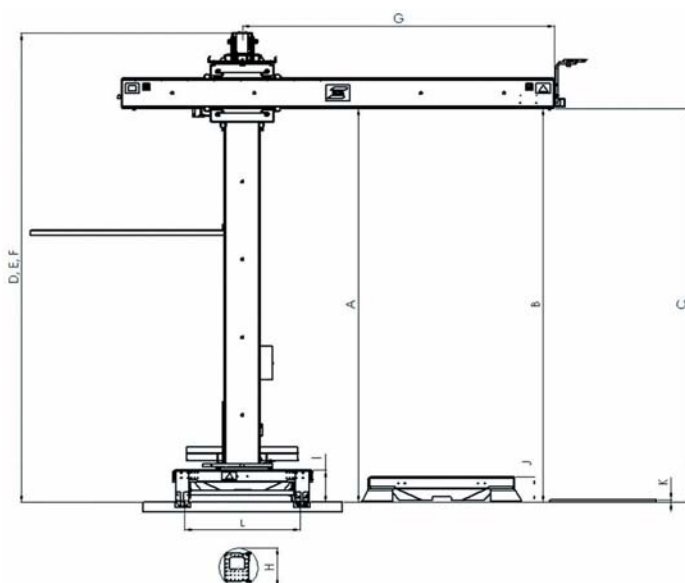
Ширина колеи L, по внутренним сторонам, мм	1730
Ширина x длина, мм	2100x2380
Высота I, мм	485
Скорость сварки, м/мин	0,1-2,0
Скорость перемещения, м/мин	2,0
Общая масса, кг	2860

Технические характеристики – Бетонный стенд

Ширина x длина, мм	2100x2410
Высота J, мм	380
Общая масса, кг	2900

Технические характеристики – Стационарная площадка

Ширина x длина, мм	1600x1600
Высота K, мм	40
Общая масса, кг	505



Системы CaB

Технические характеристики CaB 600M

Технические характеристики Колонна

Эффективный рабочий диапазон, м	6	7	8	9	10
Макс. высота стрелы А, мм	7025	8025	9025	10025	11025
с использованием передвижной тележки, мин. мм	1075	1075	1075	1075	1075
Макс. высота стрелы В, мм	6950	7950	8950	9950	10950
с использованием бетонного стенда, мин. мм	1000	1000	1000	1000	1000
Макс. общая высота С, мм	8585	9585	10585	11585	12585
с использованием передвижной тележки					
Макс. общая высота D, мм	8510	9510	10510	11510	12510
с использованием бетонного стенда					
Скорость подъема, м/мин	2,0	2,0	2,0	2,0	2,0

Технические характеристики – Стрела

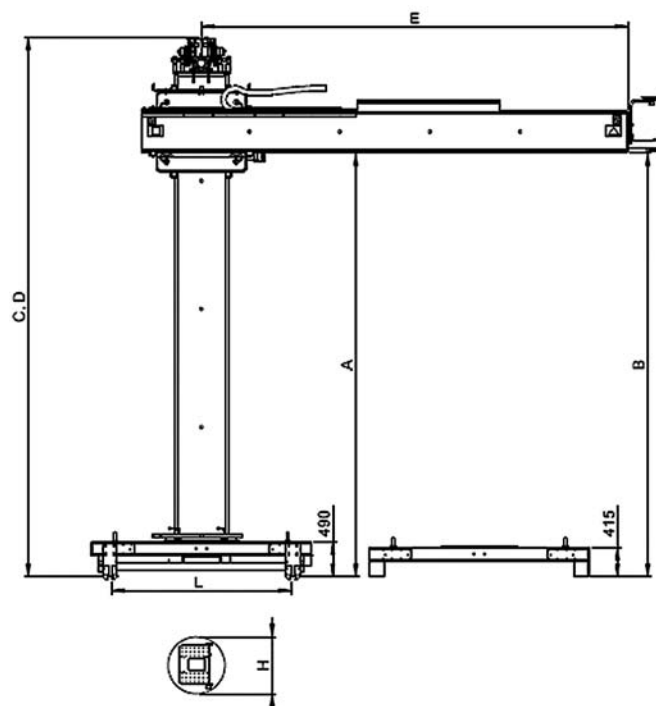
Вылет Е,					
макс. мм	7000		8000		9000
мин. мм	1000		1000		1000
Допустимые нагрузки:					
общая, макс. кг	1940		1830		1700
на один конец, макс. кг	550		400		250
Диаметр поперечного сечения Н, мм	1000		1000		1000
Скорость сварки, м/мин	0,1-2,0		0,1-2,0		0,1-2,0
Скорость перемещения, м/мин					
Общая масса, включая кабели, кг	1050		1165		1280

Технические характеристики – Рельсовая тележка 4WD

Ширина колеи L,	2500
по внутренним сторонам, мм	
Ширина x длина, мм	3100x2600
Высота I, мм	490
Скорость сварки, м/мин	0,1-2,0
Скорость перемещения, м/мин	2,0 (79)
Общая масса, кг	4800

Технические характеристики – Бетонный стенд

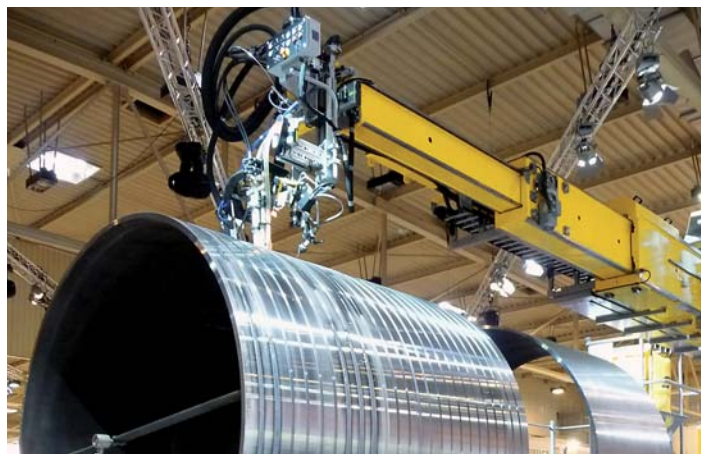
Ширина x длина, мм	3100x2680
Высота J, мм	415
Общая масса, кг	4250



Telbo™ 6500 и Telbo™ 9500

Телескопическая стрела

- Уникальная трехсекционная телескопическая стрела экономит рабочее пространство и повышает безопасность персонала.
- Большое расстояние выдвижения стрелы в сочетании с большой грузоподъемностью гарантирует превосходную производительность и качество сварки.
- Идеально подходит для внутренних и наружных кольцевых швов при производстве башен ветрогенераторов.
- Гибкое производство, отличные результаты даже при необходимости сварки различных комбинаций размеров и толщин листов.
- При загрузке 1000 кг флюса в упаковке «BigBag» и 1000 кг проволоки в упаковке «EcoCoils» сварка производится непрерывно, и периоды дорогостоящих простоев сводятся к минимуму.



Информация для заказа

Информацию для оформления заказа можно получить у ближайшего представителя компании ESAB.

Особенности

- Система управления PLC для синхронизированного движения стрелы
- Автоматическая функция сматывания проволоки при втягивании стрелы
- Телескопические направляющие для проволоки
- Флюсовое сопло с дистанционным управлением (опция)
- Дистанционная регулировка высоты датчика слежения за стыком (опция)
- Небольшая опорная поверхность - экономия заводской площади
- Повышенная безопасность при проведении работ
- Обеспечение гибкого производства
- Возможность применения упаковок «Big Bag» («Большая упаковка») (опция)
- Система видеонаблюдения (опция)

Область применения

- Энергетика, в особенности для производства башен ветряных электростанций.
- Трубопроводы, трубные заводы.
- Общее производство (небольшие цеха с ограниченным пространством).



Технические характеристики	Telbo™ 6500	Telbo™ 9500
Эффективный рабочий диапазон, м	6,5	9,5
Макс. вылет, м *)	8,0	12,5
Макс. нагрузка на конец стрелы, кг	300	500
Метод сварки	SAW / GMAW	SAW
Сварочные головки	A6	A6 SAW, Single/Tandem и Tandem/Twin
Система управления	PLC / GMH	PLC / GMH
Сиденье оператора	Нет	Да

*) Измеряется от центра колонны.

Сварочные порталы



Mechtrac 1730/2100/2500/3000

Компактный портал для автоматической сварки

- Быстрый и гибкий способ повышения производительности.
- Оснащен блоком управления A2-A6 PEK и сварочными головками A2 для механизированной дуговой сварки под флюсом (SAW) или сварки в среде защитных газов (GMAW).
- Сварка различных профилей, таких, как I-, T- или L-балки, прямые колонны или конусные колонны.
- Выпускается четыре модели (в зависимости от ширины портала): 1730 мм, 2100 мм, 2500 мм или 3000 мм.
- Все модели имеют стандартную высоту опор портала, равную 1500 мм.
- Устанавливаемые на полу рельсы имеют стандартную длину 3 м и могут легко удлиняться.
- В качестве стандарта используется двусторонний привод.
- Портал может выдерживать максимальный вес 220 кг - до двух сварочных головок A2 в комплекте с системой слеживания по стыку GMH и системой рециркуляции флюса OPC.

Информация для заказа

Сварочный портал MechTrac 1730x1500	0809670881
Сварочный портал MechTrac 2100x1500	0809670882
Сварочный портал MechTrac 2500x1500	0809670883
Сварочный портал MechTrac 3000x1500	0809670884
Комплект основных рельсов для MechTrac, 3 м	0806707880
Комплект дополнительных рельсов для MechTrac, 3 м	0806707881



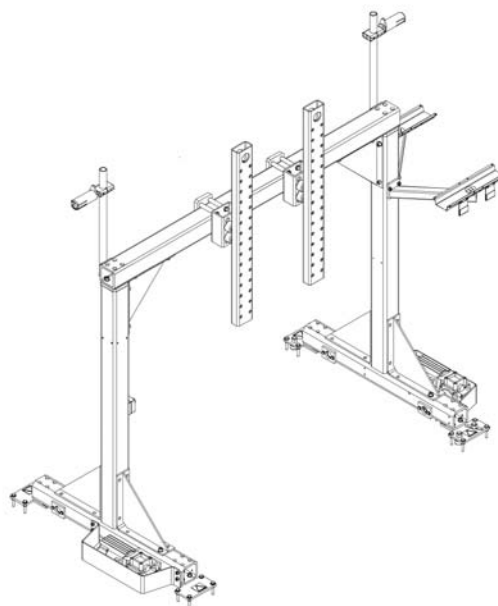
Mechtrac, оснащенный сварочными головками A2, блоками управления PEK и источниками тока LAF 631

Технические характеристики

Скорость перемещения, м/мин	0,2-1,9
Максимальная нагрузка, кг	220
Стандартная длина рельса, м	3
Ширина портала, мм	1730-3000

Дополнительное оснащение

Предлагаются широкие возможности по оснащению порталов MechTrac дополнительными опциями для решения конкретных производственных задач или комплексного решения ряда задач.



Gantrac

Высокая стабильность перемещения сварочных головок и оптимальные результаты сварки

- Сварочный портал имеет жесткие опоры, установленные на тележках, перемещаемых двигателями постоянного тока с управлением кодовым датчиком, а также поперечную балку для обеспечения равномерной стабильной скорости сварки.
- Балка портала оборудована направляющими рейками с обеих сторон для движения сварочных тележек.
- Хорошо зарекомендовавшие себя головки А6 устанавливаются на прочных суппортах, выдерживающих тяжелые режимы работы, с полным диапазоном хода для обеспечения доступа к месту сварки.
- Оснащен блоком управления А2-А6 РЕК и автоматической системой слежения по стыку GMH для контроля движения головки по вертикальной и горизонтальной осям.
- Дуговая сварка под флюсом - наиболее производительный метод, применяемый на данном типе порталов.
- Система рециркуляции флюса удобна в управлении, что позволяет вести непрерывный процесс сварки. Одновременно со снижением расхода флюса, рабочее место сварщика остается чистым и свободным от просыпанного флюса.
- Сварочные головки могут поворачиваться на ± 180 градусов для сварки в обоих направлениях по оси X, а также на 90 градусов для сварки по оси Y вдоль балки.
- Большое количество осей регулировки позволяет вести сварку широкого спектра изделий.



Walltrac

Минимальная потребность в производственных площадях благодаря одной рельсовой настенной опоре

- Применяется для изготовления различных балочных конструкций, например, двутаврового профиля или коробчатых балок, в том числе с несимметричным и переменным сечением, усиливающих элементов и соединения листов и секций.
- Сварка в продольном и поперечном направлении.
- Используется со сварочными головками А6 и блоком управления А2-А6 РЕК.
- Автоматическая система слежения по стыку GMH по вертикальной и горизонтальной осям с использованием суппортов и тележек для обеспечения высочайшего качества сварных швов.
- Большое количество осей регулировки позволяет вести сварку широкого спектра изделий.



Информация для заказа

Информацию для оформления заказа можно получить у ближайшего представителя компании ESAB

Дополнительные КОМПОНЕНТЫ



Балочная каретка Beam Travelling Carriage

Идеальное решение для сварочных лабораторий

Представляет собой мощную каретку, перемещающуюся по балке. Удобное, надёжное и простое решение сварки продольных, кольцевых швов и/или наплавки при ограниченных площадях. Установка может быть дополнена и согласована с оборудованием для позиционирования изделия – манипуляторами, роликовыми опорами. Основой сварочной каретки является прочное и жесткое литое металлическое основание, подготовленное для установки стандартных сварочных головок A2S или A6S для сварки под слоем флюса или в защитном газе. Благодаря устройству рассоединения привода перемещения каретку можно вручную переместить вдоль балки.

- Идеально подходит для дуговой сварки под флюсом (SAW), в том числе используя технологию TANDEM или сварки в среде защитных газов (GMAW).
- Для сварки в продольном направлении или кольцевых швов.
- Тележка предназначена для перемещения по стандартной двутавровой балке IPE 300 или специально обработанной усиленной двутавровой балке, которая обеспечивает стабильное и плавное перемещение каретки, положительно сказывается на качестве сварки и/или наплавки.
- Быстрое и простое программирование параметров перемещения и сварки с помощью блока управления A2-A6 PEK.
- Отключаемый привод для ручного перемещения

Информация для заказа

Балочная каретка Beam-Travelling Carriage	0457897881
Путь-консоль для ВТС длиной 3,0 м	0145282880
Путь-консоль для ВТС длиной 4,5 м	0145282881
Путь-консоль для ВТС длиной 6,0 м	0145282882
Путь-консоль для ВТС длиной 8,0 м	0145282883

Технические характеристики

Скорость перемещения, см/мин	6,0-200
Вес, кг	60
Стандартная длина рельса, м	3
Ширина портала, мм	1730-3000



Дополнительное оснащение

Предлагаются широкие возможности по оснащению балочных кареток Beam-Travelling Carriage дополнительными опциями для решения конкретных производственных задач или комплексного решения ряда задач.



BTC A2S Mini Master



BTC A6S Arc Master

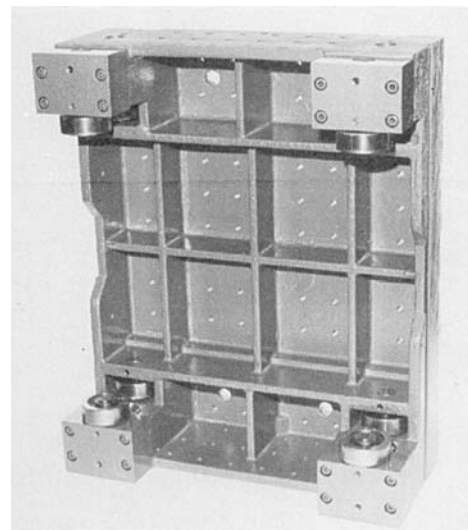
Балочная каретка Beam Travelling Carriage

Идеальное решение для сварочных лабораторий

- Усиленная тележка, монтируемая на боковой стороне балки, подходит для размещения нескольких сварочных головок для дуговой сварки под флюсом и большинства опций, имеющихся на системах колонн со стрелами.
- Размеры поперечных балок до 1,2 м, грузоподъемность до 1,4 тонн.
- Двигатель VEC с редуктором, реечной передачей для надежного стабильного перемещения тележки.
- Различные транспортные блоки для выбора скоростей, соответствующих требованиям процесса.

Информация для заказа

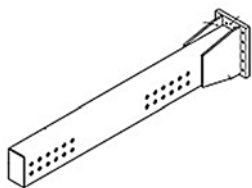
Тележка MBVA 330	0150765880
Транспортный блок, диапазон скоростей 3-80 см/мин	0150943880
Транспортный блок, диапазон скоростей 11-125 см/мин	0150943881
Транспортный блок, диапазон скоростей 14-250 см/мин	0150943882
Транспортный блок, диапазон скоростей 37-1500 см/мин	0150943883
Транспортный блок, диапазон скоростей 27-530 см/мин	0150943884
Балка 330, 3 м, 240 кг	0803348880
Балка 330, 4,5 м, 480 кг	0803348881
Балка 330, 6 м, 720 кг	0803348882
Балка 330, 7,5 м, 960 кг	0803348883
Балка 330, 9 м, 1000 кг	0803348884
Балка 330, 10,5 м, 1200 кг	0803348885
Балка 330, 12 м, 1420 кг	0803348886
Несущий кронштейн	0812668880
Балка с кабелеукладчиком, 3 м	0811519880
Балка с кабелеукладчиком, 6 м	0811519886



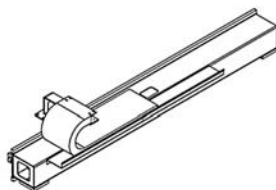
Технические характеристики

MBVA 330

Номинальная нагрузка, Н (кгс)	10000 (1000)
Номинальный крутящий момент, Нм (кгс·м)	3300 (330)
Масса, кг	95



Несущий кронштейн



Балка с кабелеукладчиком

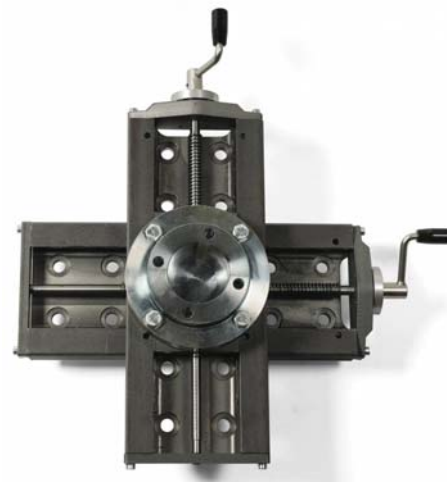
Слайдеры механизированные

Слайдеры с ручной регулировкой для линейного перемещения

- Высокоточные слайдеры, рассчитанные на тяжелый режим работы, для точного и плавного позиционирования сварочной головы до и во время сварки
- Возможность установки в вертикальном и горизонтальном положении - регулировка длины до 810 мм.
- Облегченные слайдеры для компонентов A2.
- Усиленные слайдеры для компонентов A6.
- Совместимость с компонентами A2 или A6.
- Рабочий диапазон суппортов от 30 мм до 810 мм.
- Удобные ручки для регулировки положения.

Информация для заказа

Комплект слайдеров A2, ручная регулировка, 2 x 90 мм (включает кольцевой слайдер A2 арт. 0413506880)	0449152880
Комплект слайдеров с ручной регулировкой, 2 x 90 мм, A6 (включает кольцевой слайдер A6 арт. 0449251999)	0449252880
Комплект слайдеров с ручной регулировкой, 2 x 210 мм, A6 (включает кольцевой слайдер A6 арт. 0449251999)	0449252881
Комплект слайдеров с ручной регулировкой, 2 x 210 мм, A6	0154465891
Комплект слайдеров с ручной регулировкой, 2 x 30 мм	0154465903
Слайдер с ручной регулировкой, рабочий ход 90 мм	0154465880
Слайдер с ручной регулировкой, рабочий ход 210 мм	0154465881
Слайдер с ручной регулировкой, рабочий ход 330 мм	0154465882
Слайдер с ручной регулировкой, рабочий ход 450 мм	0154465883
Слайдер с ручной регулировкой, рабочий ход 570 мм	0154465884
Слайдер с ручной регулировкой, рабочий ход 810 мм	0154465886



Комплект слайдеров с ручной регулировкой, 2 x 210 мм, A6



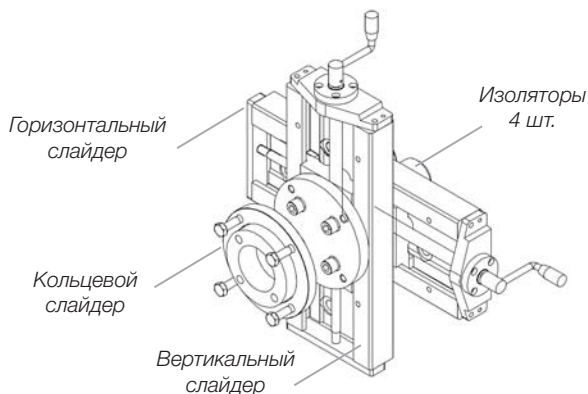
Комплект слайдеров A2, ручная регулировка, 2 x 90 мм

Кольцевые слайдеры

Кольцевые слайдеры с ручной регулировкой для углового перемещения

- Слайдеры, рассчитанные на тяжелый режим работы, для точного позиционирования угла наклона сварочной головки относительно стыка.
- Облегченный слайдер для компонентов A2.
- Усиленные слайдеры для компонентов A6.
- Совместимость с компонентами A2 или A6.
- Удобная конструкция обеспечивает быструю регулировку

Принципиальная схема сборки комплекта слайдеров



Кольцевой слайдер A6. Опционально



Кольцевой слайдер A6. Базовый



Кольцевой слайдер A2.



Изолятор

Информация для заказа

Кольцевой слайдер A2	0413506880
Кольцевой слайдер A6	0449251999
Кольцевой слайдер с плавным позиционированием, A6	0671171580
Изолятор	0278300180

Слайдеры с сервоприводом

Моторизованные слайдеры для линейного перемещения

- Высокоточные слайдеры, рассчитанные на тяжелый режим работы, для точного и быстрого слежения по стыку и/или позиционирования.
- Возможность установки в вертикальном и горизонтальном положении - регулировка длины до 1030 мм.
- Совместимость с компонентами А2 или А6.
- Рабочий диапазон суппортов от 60 мм до 1030 мм.
- Допустимая нагрузка 1500 Н в любом положении установки.
- Максимальный крутящий момент вертикального блока 400 Нм; максимальный крутящий момент горизонтального блока 280 Нм.
- Предназначен для использования в сочетании с системами позиционирования и слежения по стыку PAV и GMH.
- Слайдеры с двумя каретками для установки двух сварочных головок.

Технические характеристики

Напряжение питания, В	42
Люфт каретки при продольном направлении, мм	±0,1
Скорость перемещения, см/мин	70
Рабочая температура, °С	80

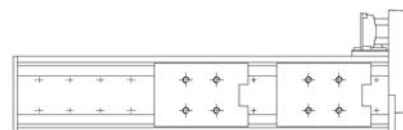
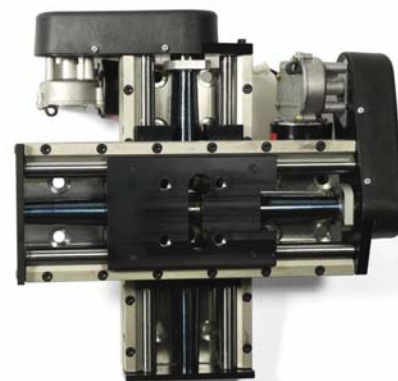
Длина перемещения, мм	60	120	180	240	300	420	540	730	1030
Общая длина, мм	305	365	425	485	545	665	785	1025	1385
Масса, кг	10,2	10,5	11,5	12,1	12,9	14,1	15,3	17,7	21,5

Информация для заказа

Комплект моторизованных слайдеров, 2 x 300 мм	0449151880
Комплект моторизованных слайдеров, 2 x 180 мм	0449251884
Моторизованный слайдер, рабочий ход 60 мм	0334333880
Моторизованный слайдер, рабочий ход 120 мм	0334333881
Моторизованный слайдер, рабочий ход 180 мм	0334333882
Моторизованный слайдер, рабочий ход 240 мм	0334333883
Моторизованный слайдер, рабочий ход 300 мм	0334333884
Моторизованный слайдер, рабочий ход 420 мм	0334333885
Моторизованный слайдер, рабочий ход 540 мм	0334333886
Моторизованный слайдер, рабочий ход 730 мм	0334333887
Моторизованный слайдер, рабочий ход 1030 мм	0334333888
Моторизованный слайдер с двумя каретками, 358 мм	0416190880
Моторизованный слайдер с двумя каретками, 118 мм	0416190881
Моторизованный слайдер с двумя каретками, 238 мм	0416190882
Моторизованный слайдер с двумя каретками, 58 мм	0416190883
Моторизованный слайдер с двумя каретками, 598 мм	0416190884
Моторизованный слайдер с двумя каретками, 958 мм	0416190885

Подключение

Кабель управления моторизованным слайдером, 2 м	0460745880
Кабель управления моторизованным слайдером, 5 м	0460745881
Кабель управления моторизованным слайдером, 10 м	0460745882
Кабель управления моторизованным слайдером, 16 м	0460745883
Кабель управления моторизованным слайдером, 19 м	0460745884
Кабель управления моторизованным слайдером, 22 м	0460745885
Кабель управления моторизованным слайдером, 25 м	0460745886
Кабель управления моторизованным слайдером, 28 м	0460745887
Кабель управления моторизованным слайдером, 32 м	0460745888
Кабель управления моторизованным слайдером, 35 м	0460745889
Комплект кабелей управления мотором слайдера, 5,0 м	0461215880



Моторизованный слайдер с двумя каретками



PAV и GMH

Системы позиционирования и слежения за стыком

- Простые и удобные в использовании.
- Возможность адаптации практически к любому типу сварного шва.
- Система PAV предназначена для ручного позиционирования и слежения по стыку, система GMH является автоматической системой.
- Системы PAV и GMH работают со сварочными системами ESAB A2 и A6.
- Моторизованные слайдеры с сервоприводом обеспечивают надежное, плавное и точное перемещение сварочных головок и слежение по стыку.
- Обе системы поставляются в трех версиях; с панелью управления на передней стороне, с пультом дистанционного управления или без панели управления с возможностью интеграции в систему пользователя.
- Автоматическая система слежения по стыку GMH применяется при сварке угловых и стыковых швов с использованием щупов.
- Система GMH компенсирует неровности на сварном соединении, отслеживает простые геометрические формы и исключает проблемы паралакса.

Технические характеристики

Напряжение питания, В	42
Точность позиционирования, мм	±0,1
Рабочая температура, °C	от - 15 до + 45
Максимальная влажность, %	98
Вес блока управления, кг	6,2
Вес пульта ДУ, кг	2,7

Информация для заказа

Блок управления PAV без контрольной панели	0460502880
Блок управления PAV с контрольной панелью	0460502881
Блок управления PAV с пультом ДУ	0460697880
Блок управления GMH без контрольной панели	0460503880
Блок управления GMH с контрольной панелью	0460503881
Блок управления GMH с пультом ДУ	0460698880
Система GMH с пультом ДУ (включает: базовый щуп с датчиком, комплект минислайдеров, кабель датчика 5 м)	0460884880
Система GMH с контрольной панелью (включает: базовый щуп с датчиком, комплект минислайдеров, кабель датчика 5 м)	0460884881

Оснащение

Датчик GMH со щупом	0416688880
Щуп с шариком на конце (L=100 мм)	0416719001
Щуп для сварки газоплотных панелей	0443328880
Щуп для внутреннего и внешнего угла	0418091880
Щуп для сварки балок	0443187881
Кронштейн датчика GMH с мини слайдером	0416739880
Кронштейн датчика GMH с мини слайдером/лазер	0821425880
Кронштейн датчика GMH, слайдеры/лампа/камера	0822640880
Трансформатор для питания PAV/GMH, 42В	0148636002
Кабель управления моторизованным слайдером	046074588x



PAV с пультом дистанционного управления и без пульта



GMH с пультом дистанционного управления и без пульта



Базовый щуп

Опционально

Подключение

Кабель сенсора GMH, 2 м	0416749887
Кабель сенсора GMH, 5 м	0416749888
Кабель сенсора GMH, 9 м	0416749889
Кабель сенсора GMH, 19 м	0416749880
Кабель сенсора GMH, 25 м	0416749882
Кабель сенсора GMH, 36 м	0416749885
Кабель сенсора GMH, 40 м	0416749886

OPC Basic и Super

Надёжные компактные системы рециркуляции флюса

- Надёжная и компактная конструкция.
- Легкость в управлении, практически отсутствует необходимость техобслуживания.
- Встроенные системы, отличающиеся максимальной производительностью, низкими капитальными затратами и эксплуатационными расходами.
- Адаптируется к любой сварочной системе A2 и A6
- Используется сжатый воздух – практично, безопасно и недорого.
- Компануется с системой подачи и рециркуляции флюса FFRS.
- Три типа фильтров: мешочный фильтр для систем A2, циклонный фильтр с фильтрующим мешком для большинства систем A6 и фильтр Tedak для тяжелых режимов работы
- Повышает автоматизацию и эффективность процесса автоматической сварки под флюсом
- Снижает расход флюса и повышает безопасность работ



OPC Basic на тракторе A2 Multitrac

Базовая система рециркуляции флюса OPC Basic

В основе работы системы лежит принцип разряжения с использованием сжатого воздуха. Избыток флюса не использованный в процессе сварки поступает в бак. Циклон сепаратор, размещённый на баке с флюсом, эффективно очищает флюс от грязи. Грязь скапливается в фильтре. Перед попаданием в бункер подобранный флюс проходит очистку через сито, для отделения от частиц шлака. Система OPC Basic поставляется, как полностью рабочий комплект (необходим шланг подачи сжатого воздуха D16,4/10).

Технические характеристики

Максимальное рабочее давление, МПа	0,6
Расход воздуха при 0,4 Мпа, л/мин	175
Расход воздуха при 0,5 Мпа, л/мин	225
Расход воздуха при 0,6 Мпа, л/мин	250
Максимальная высота подъёма флюса, м	0,8
Максимальная рабочая температура, С°	130
Кратковременное температурное воздействие, С°	170

Информация для заказа

Система рециркуляции флюса OPC Basic	0148140880
Фильтр-мешок из синтетической ткани для OPC	0155966001
Фильтр-мешок хлопковый для OPC	0332448001
Шланг подачи сжатого воздуха D16,4/10, OPC Basic, метр	0190343104



OPC Basic: два фильтрующих мешка из синтетической ткани, четыре всасывающих сопла – два для стыковых соединений (стандартное (п. 1.) и с увеличенным пазом (п. 2)) и два для тавровых соединений (левое (п. 3) и правое (п. 4)).

Система рециркуляции флюса OPC Super

Системы OPC Super имеют схожий с системами OPC Basic эжекторный принцип рециркуляции с использованием сжатого воздуха. За счёт более мощного эжектора и других конструктивных особенностей OPC Super стабильно работает и в тяжёлых условиях с повышенными нагрузками по скорости рециркуляции, температурным режимам и позволяет увеличить высоту подъёма флюса. Система собирается по компонентам, в зависимости от предъявляемым требованиям.

Технические характеристики

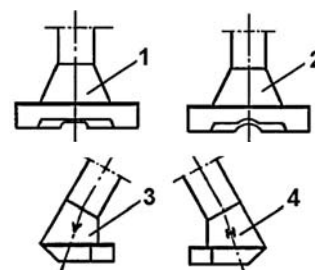
Максимальное рабочее давление, МПа	0,6
Расход воздуха при 0,4 Мпа, л/мин	225
Расход воздуха при 0,5 Мпа, л/мин	270
Расход воздуха при 0,6 Мпа, л/мин	300
Макс. высота подъёма флюса при 0,4 МПа, м	1,0
Макс. высота подъёма флюса при 0,5 МПа, м	1,2
Макс. высота подъёма флюса при 0,6 МПа, м	1,4
Максимальная рабочая температура, С°	150
Кратковременное температурное воздействие, С°	190

Информация для заказа (рабочий комплект)

Основной узел системы рециркуляции OPC Super	0339719880
Матерчатая стяжка (OPC), длина 800 мм, ширина 20 мм	0192855002
Шланг гофр. для сбора флюса d47/38 от -30 до +70, 3 м	0191813802
Комплект сопел для сбора флюса	0145740880
Держатель флюсового сопла D20/D35	0147384881
Фильтр-мешок из синтетической ткани для OPC	0155966001
Фильтр-мешок хлопковый для OPC	0332448001
Шланг подачи сжатого воздуха D22,5/12, OPC Super	0190343106



OPC Super



OPC Basic и Super с выносными пылевыми фильтрами

Системы OPC Basic и OPC Super могут комплектоваться выносным пылевым фильтром в жёстком корпусе. Отличаются от базовых систем тем, что фильтр-мешок располагается в жёстком бункере. Бункер оснащён крепёжными элементами и позволяет разместить его в удобном или необходимом месте.

Информация для заказа

Комплект OPC Basic с выносным пылевым фильтром	0412390881
Комплект OPC Super с выносным пылевым фильтром	0412390880
Фильтр бумажный для OPC с выносным фильтром	0155969001
Шланг подачи сжатого воздуха D16,4/10, OPC Basic, м	0190343104
Шланг подачи сжатого воздуха D22,5/12, OPC Super, м	0190343106
Шланг гофр. для сбора флюса d47/38 от -30 до +70, 3 м	0191813802
Шланг гофрированный пылевой d 67,2/63 от -40 до +90	0193125003



Принципиальная схема

OPC Super с фильтром циклоном

Система имеет выносной циклон с двумя фильтрующими элементами – пластиковый мешок для сбора тяжёлых частиц и пылевой тканевый мешок. Данное решение позволяет уменьшить высоту конструкции, повысить эффективность фильтрации и расположить фильтрующий элемент в удобном месте (на сварочной установке).

Информация для заказа

Система OPC Basic с фильтром-циклоном	0802415882
Система OPC Super с фильтром-циклоном	0802415892
Фильтр-мешок из синтетической ткани для OPC	0155966001
Фильтр-мешок хлопковый для OPC	0332448001
Пластиковый мешок	0190665004
Шланг подачи сжатого воздуха D22,5/12, OPC Super, м	0190343106
Шланг гофр. для сбора флюса d47/38 от -30 до +70, 3 м	0191813802
Шланг гофрированный пылевой d 67,2/63 от -40 до +90	0193125003



Принципиальная схема

OPC Super с фильтром Tedak

Система имеет выносной фильтр Tedak. Фильтр имеет многоступенчатую систему очистки и не нуждается в фильтрующих мешках. Пыль и другие загрязняющие воздух примеси задерживаются в верхней части, где установлены фильтрующие элементы. Специальная конструкция позволяет очищать (выбивать) фильтры и загрязнения оседают в нижней части. Нижняя часть легко снимается и очищается. Фактически, в данном случае, фильтры не требуют замены. Данное решение избавляет от необходимости приобретения фильтрующих мешков и других расходных частей.

Информация для заказа

Система OPC Basic с фильтром Tedak	0802415883
Система рециркуляции флюса OPC Super Tedak фильтр	0802415893
Шланг подачи сжатого воздуха D22,5/12, OPC Super, м	0190343106
Шланг гофр. для сбора флюса d47/38 от -30 до +70, 3 м	0191813802
Шланг гофрированный пылевой d 67,2/63 от -40 до +90	0193125003

Базовые системы OPC Basic и OPC Super могут дополнительно оснащаться фильтром циклоном и фильтром TEDAK



Принципиальная схема

Информация для заказа

Внешняя воронка OPC Basic для выносного фильтра	0148143001
Циклонный фильтр	0379538880
Фильтр Tedak	0453708881
Выходной пылевой патрубок (входит в арт. 0379538880)	0413576001
Шланг подачи сжатого воздуха D16,4/10, OPC Basic, м	0190343104
Шланг подачи сжатого воздуха D22,5/12, OPC Super, м	0190343106
Шланг гофрированный пылевой d 67,2/63 от -40 до +90	0193125003

Выходной пылевой патрубок

Внешняя воронка OPC Basic для выносного фильтра



Системы подачи и рециркуляции флюса FFRS

Эффективная транспортировка флюса для экономичной сварки

- Идеально подходит для непрерывной и высокопроизводительной сварки
- Максимальная автоматизация и минимальный объем ручной транспортировки флюса.
- Пониженный расход флюса для снижения затрат при сварке.
- Меньшее количество перерывов при сварке для повышения производительности.
- Эффективная фильтрация отработанного воздуха.
- Флюс подается из бака TPC-75, находящегося под давлением, объемом 75 л во флюсовый бункер ESAB объемом 6 л или 10 л.
- Различная форма патрубка подачи флюса: прямая и изогнутая.
- Работает совместно с системами OPC Basic и OPC Super с различными пылевыми фильтрами.

Флюсовый бункер питатель TPC 75

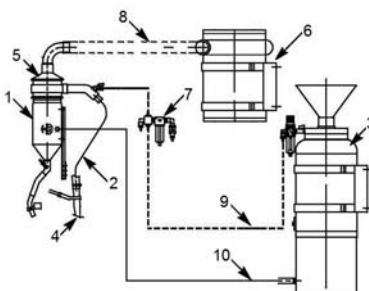
Для оснащения флюсовым бункером питателем используются системы OPC Basic и OPC Super. Флюсовый бункер питатель TPC 75 применяется для снабжения флюсом сварочного оборудования, в процессе эксплуатации которого требуется бесперебойная подача большого количества флюса, или для компактного сварочного оборудования, предназначенного для работы в ограниченных пространствах. Флюс подается в зону сварки за счёт давления сжатого воздуха. Бункер не имеет электрических элементов, но так же может поставляться с нагревательными элементами.

Технические характеристики

Напряжение сети, В/Гц (с подогревом)	380/50-60
Рабочее давление, МПа	0,2 – 0,4
Максимальный расход сжатого воздуха, л/мин	300
Максимально допустимое давление, МПа	0,6
Температура подогрева флюса, °С	120
Ёмкость бака, л	75
Масса без флюса, кг	100

Состав оборудования:

1. Бункер (10 л) располагается на голове
2. Шланг сбора флюса
3. Бункер хранения и подачи флюса TPC 75
4. Сопло сбора флюса
5. Система сбора флюса OPC Super
6. Пылевой фильтр
7. Блок подключения сжатого воздуха
8. Пылевой шланг
9. Шланг подачи сжатого воздуха
10. Шланг подачи флюса



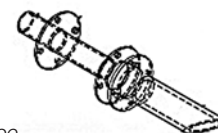
Датчик уровня флюса, TPC 75

Принцип работы

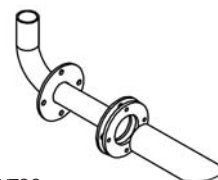
Бункер A6 TPC 75 (3) необходимо подключить к магистрали сжатого воздуха через регулятор давления в диапазоне от 2 до 4 Бар. Флюс из бункера(3) сжатым воздухом подается в бункер на сварочной голове (1). Клапан подачи флюса в зону сварки управляется с пульта ДУ сварочной головы. Излишки флюса всасываются через сопло (4) по шлангу (2) и пройдя через блок сбора флюса A6 OPC/OPC Super (5) попадают обратно в бункер (1). Куски шлака остаются в сетке – сепараторе внутри блока рециркуляции (5), а сжатый воздух поступает в фильтр очистки воздуха (6).

Информация для заказа

Бункер нагнетатель TPC 75, объём 75 л	0333553880
Бункер нагнетатель TPC 75 с нагревателем, объём 75 л	0333225882
Датчик уровня флюса, TPC 75	0452048880
Входное сопло флюсовое прямое	0186961880
Сопло входное флюсовое изогнутое	0186961881
Пневматический клапан подачи флюса	0802540880
Блок управления клапаном подачи флюса	0813620880



Входное сопло флюсовое прямое



Сопло входное флюсовое изогнутое

Комплектные системы FFRS

FFRS Super с циклонным фильтром	0809914881
FFRS Super с нагревателями в TPC	0809914882
FFRS Super с пылеулавливающим фильтром Tedak	0809914883
FFRS Super с нагревателями и фильтром Tedak	0809914884

Комплектные системы FFRS Super состоят из следующих элементов: шланг подачи сжатого воздуха 25 м 1/2", шланг подачи флюса из TPC в бункер 25 м (20 м для систем с нагревом), всасывающий шланг для флюса 2 м, шланг для транспортировки пыли из бункера к фильтру 6 м (10 м для систем с фильтром Tedak), изогнутый впускной патрубок для флюсового бункера и сопла подбора флюса.

Системы подачи и рециркуляции флюса FFRS

Максимальная автоматизация для ограниченных пространств

Системы FFRS 2000 и FFRS 3000 предназначены для работы со сварочными головками компактного исполнения – A6 Compact 300/500/700. Оснащены электрическими вакуумными насосами для подбора флюса (на компактных сварочных головках нет возможности установки эжектора). Обеспечивает бесперебойную подачу и сбор флюса в течение длительного срока работы установки, что обеспечивает непрерывный процесс сварки. Система FFRS 3000 оснащается более мощным вакуумным насосом.

Принцип работы

Флюс засыпается в бункер TCP 75, затем в бункер подается сжатый воздух, флюс под давлением воздуха поступает во флюсовый бункер, находящийся на сварочной головке. Флюс, который не расплавился во время сварки, собирается электровакуумной системой и поступает в центральный сепаратор, находящийся над бункером TCP 75. Через некоторое время оператору необходимо открыть клапан и флюс вновь попадет в бункер TCP 75.



Системы FFRS 2000/3000 состоят из следующих элементов: шланг подачи сжатого воздуха 25 м 1/2", шланг подачи флюса из TCP в бункер 25 м (20 м для систем с нагревом), всасывающий шланг для флюса 16 м, всасывающий шланг между первичным сепаратором и вакуумной установкой (1200 = 2 м, 3000 = 5 м), изогнутый впускной патрубок для флюсового бункера и сопла подбора флюса.

Технические характеристики FFRS	2000	3000
Масса без флюса, кг	320	400
Размеры, ДхШхВ, мм	1100x800x2210	750x450x2210
Первичный сепаратор		
Объем, л	50	50
Размеры, ДхШ, мм	450x700	450x900
Блок всасывания		
Напряжение сети, В/Гц	400/50-60	250/50-60
Максимальный вакуум, кПа	- 30	- 25
Уровень шума, дБ	71	63
Максимальный поток воздуха, м³/ч	240	270
Площадь фильтра, м²	3	3
Эффективность фильтрации, %	99,95	99,95
Срок службы фильтров, рабочих часов	4000 - 6000	4000 - 6000
Вес, кг	74	194
Габаритные размеры (Д x Ш x В), мм	950x640x1200	1200x690x2000

Информация для заказа

Для получения более подробной информации обратитесь к ближайшему представителю компании ESAB.

Осушители сжатого воздуха CRE 30 и CRE 60

Для использования с системами транспортировки флюса ESAB

Осушители сжатого воздуха CRE 30/60 предназначены для работы с системами подачи флюса ESAB. Сжатый воздух часто используется в промышленности как источник энергии. В большинстве случаев влажность воздуха не имеет принципиального значения. В сварочных работах сжатый воздух используется для транспортировки флюса. Наряду с другими мерами, направленными на уменьшение риска появления водородных трещин, необходимо, чтобы влажность сжатого воздуха была минимальной.

- Предназначены для использования с любой системой рециркуляции и подачи флюса.
- Принцип работы системы основан на принципе абсорбции - снижение риска появления водородных трещин в наплавленном металле посредством поддержания сухого состояния флюса.
- Встроенный монитор - для предупреждения о превышении запрограммированного предела влажности.
- Уменьшение конденсации - снижают коррозию и появление сварочных дефектов.
- Простой мониторинг системы - манометр на баллонах с легко читаемым индикатором точки росы

Технические характеристики	CRE 30	CRE 60
Напряжение сети, В/Гц	230/50-60	230/50-60
Максимально допустимая мощность, Вт	40	50
Максимальное рабочее давление, бар	6	6
Максимальное давление воздуха при испытании, бар	10	10
Максимальная температура воздуха на входе, °C	30	30
Полезный расход воздуха при 6 бар, м³/ч	30	60
Регенерирующий поток при 6 бар, %	14	14
Максимальная точка росы при нормальных рабочих условиях, °C	- 26	- 26
Время цикла на контейнер	5	5
Размер резьбы коллектора	R12	R12
Осушающее вещество, тип 512		
Алюмосилика натрия, кг	10	16
Размер частиц, мм	2,5-5,0	2,5-5,0
Плотность, кг/м³ г	720	720

Информация для заказа

Осушитель сжатого воздуха CRE 30	0443570880
Осушитель сжатого воздуха CRE 60	0443570881

Оснащение

Осушающее вещество, тип 512 (упаковка 25 кг)	0443570017
Масляный фильтр	0443570018
Пылеулавливающий фильтр	0443570019



Системы видео контроля

Для дуговой сварки под флюсом (SAW)

Профессиональные, системы видео контроля предназначены для улучшения условий работы сварщика-оператора и позволяют дистанционно позиционировать сварочную голову относительно стыка. Снимает вопрос позиционирования сварочной головы в труднодоступных местах – ограниченных пространствах, крупногабаритных изделиях. Камеры дают детальную картину места сварки.

Специальная оптика видеокамеры обладает автофокусом в широком диапазоне, т.е. камеру можно расположить таким образом, чтобы добиться наилучшего угла обзора без потери качества изображения. Камеры оснащены системой воздушного охлаждения и защищены от негативных воздействий сварочного процесса.

Система включает в себя генератор перекрестия, который обеспечивает чёткий и непрерывный контроль положения сварочной головы в процессе сварки. Экран жидкокристаллического монитора имеет защитное стекло. Необходимое питание – 12 В постоянного тока может осуществляться от электрического шкафа управления сварочных комплексов ESAB или от трансформатора, который поставляется опционально. Комплект поставки так же включает: кабель камеры, 30 м, гибкий штатив, установочный кронштейн для сварочной головки, рабочая подсветка, светодиод, регулятор давления воздуха (для воздушного охлаждения).

Технические характеристики

Камера

Модель	Камера SAW, v2 (PAL)
Формирователь изображения	1/3 Sony CCD, цветной
Количество пикселей PAL	795 x 596
Система синхронизации	внутренняя
Минимальная освещенность	0,01 люкс
Баланс белого	Автоматический
Электронный затвор	1/50 ~ 1/100,000 с
Встроенный объектив	4,0-9,0 мм
Рабочая температура, °C	от -5 до +50

Монитор

Тип и марка монитора	LCD Sony
Разрешение монитора, пиксель	795 x 596
Размер монитора, дюйм	15
Рабочая температура, °C	от -5 до +35

Информация для заказа

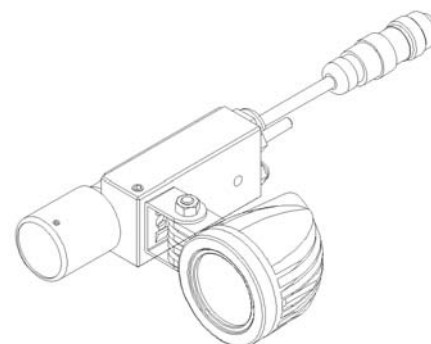
Система видео контроля	0829300880
Система видео контроля для Compact 300	0811176980
Система видео контроля для Compact 500	0817770980
Трансформатор для системы видео контроля	0829928880



Монитор с генератором перекрестия



Камера с системой охлаждения



Галогенная лампа подсветки

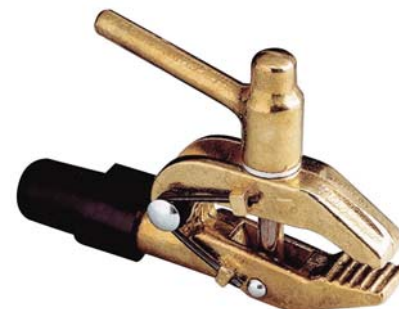
Разъемы для заземления. Скользящие «массы».

Качество зажимов «массы» имеет важную, порой ключевое значение для стабильности работы оборудования и, соответственно, качества сварки. ESAB предлагает ряд зажимов для решения задач качественного замыкания электрической цепи, в том числе и скользящие «массы» для сварки кольцевых швов, предотвращающие перекручивание сварочных кабелей и увеличивающие срок их службы. Числовой индекс означает максимальную нагрузку по сварочному току. Для соединения со свариваемой деталью используются специальные зажимы. Для NKK 600 – 1200 зажим K2, для NKK 2000 – зажим PZ

- Надежное соединение с обрабатываемым изделием обеспечивает оптимальное качество сварки.
- Скользящие «массы» для заземления вращающихся заготовок самый безопасный вариант – это использование вращающегося разъема заземления.
- Скользящие «массы» значительно увеличивает срок службы силовых сварочных кабелей.
- Для подсоединения разъемов к заготовке предусмотрены специальные зажимы, см. также «Зажимы заземления» ниже.

Информация для заказа

Зажим обратного кабеля EG 600	0160288001
Скользящая «масса» NKK 600, max нагрузка 600A (2,2 кг)	0700004007
Скользящая «масса» NKK 800, max нагрузка 800A (2,7 кг)	0700004001
Скользящая «масса» NKK 1200, max нагрузка 1200A (4,0 кг)	0700004002
Скользящая «масса» NKK 2000, max нагрузка 2000A (7,3 кг)	0700004003



EG 600



NKK 600

Зажимы заземления для вращающихся заготовок

- Зажимы заземления K2 или PZ3 можно устанавливать непосредственно на вращающийся заземляющий разъем, что обеспечивает надежный контакт между заготовкой и обратным кабелем.
- Зажимы обратного кабеля можно также использовать вместе с разъемом GA 800 для образования полноценного зажима заземления, которые могут работать с большими сварочными токами на невращающихся заготовках.

Информация для заказа

GA 800 кабельный разъем для K2	0700004005
Зажим K2 для NKK 600-1200	0700004004
Зажим PZ 3 для NKK 2000	0700004006



GA 800



K 2



PZ 3



Блок охлаждения OCE-2H

Компактный и эффективный

- Применяется при дуговой сварке в среде защитных газов (GMAW).
- Предназначен для ручной и автоматической сварки.
- Датчик потока в качестве опции.
- Предназначен для использования вместе с ручным или автоматическим водоохлаждаемым сварочным оборудованием.
- Водяной бак и насос выполнены из коррозионностойкого материала. Датчик потока поставляется в качестве дополнительного оборудования для контроля расхода воды примерно до 1л/мин
- Состав охлаждающей жидкости: 50% вода, 50% моноэтиленгликоль.

Информация для заказа

Блок охлаждения OCE-2H	0414191881
Датчик потока для OCE-2H	0414231880

Технические характеристики

Напряжение питания, В/Гц	230/50
Максимальная потребляемая мощность, Вт	300
Объём охлаждающей жидкости, л	8
Максимальный поток жидкости, л/мин	5,5
Максимальная высота подъёма жидкости, м	7
Максимальное давление воды, бар	3,3
Размеры (Д x Ш x В), мм	316x236x374
Масса без охлаждающей жидкости, кг	14
Масса с охлаждающей жидкостью, кг	21
Класс изоляции	S
Класс защиты корпуса	IP 23



Устройство поперечных колебаний

- Устройство предназначено для сварки и наплавки в автоматическом режиме.
- Применяться при дуговой сварке и наплавке под флюсом (SAW) и сварке в среде защитных газов (GMAW).
- Используется со сварочными головами типа A2 или A6.
- Механизм осциллятора приводится в действие мотором-редуктором.
- Ширина колебаний устанавливается в диапазоне ± 30 мм.
- Номинальная максимальная частота 1,8 об./мин, регулируемая потенциометром.
- Номинальная скорость колебаний от 0 до 388 м/час (при максимальной ширине колебаний).

Информация для заказа

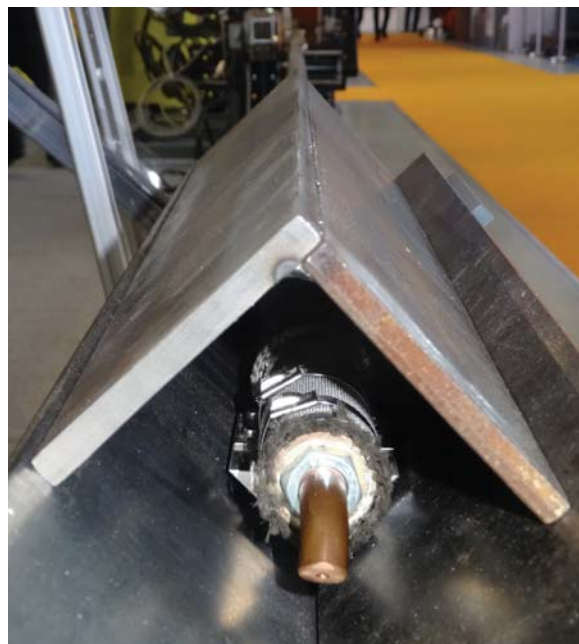
Для получения более подробной информации обратитесь к ближайшему представителю компании ESAB.

Оснастка для сварки в ограниченных пространствах

- Специальная контактная трубка длиной до 6 метров
- Минимальный внутренний размер стенки детали 60 мм
- Подходит для систем А6 для сварки под слоем флюса
- В несколько раз повышает производительность по сравнению со сваркой защитных газов

Оснастка включает в себя:

- Специальная комбинированная контактная трубка
- Контактные наконечники для проволоки Ø 2,0 мм
- Подающий ролик для проволоки Ø 2 мм
- Бункер-питатель ТРС 75
- Индикатор низкого уровня флюса для ТРС 75
- Шланг подачи флюса



Принцип работы

Внутри комбинированной контактной трубки проходит канал для подачи сварочной проволоки Ø 2,0 мм. Между каналом для подачи проволоки и внешним кожухом трубки полое пространство, через которое подается флюс в зону сварки. Перед выходным соплом трубки установлена специальная направляющая деталь в виде треугольной пирамиды с изоляционной накладкой. Флюс поступает в зону сварки через специальное отверстие, расположенное между контактными наконечником и направляющей. С обратной стороны флюсоподающего отверстия – в верхней части, расположено отверстие для выхода воздуха, закрытое сеткой-фильтром. Контактная трубка монтируется на сварочную головку типа А6. Специальная контактная трубка предназначена для автоматической сварки под слоем флюса деталей с ограниченным пространством (минимальная длина внутренней стенки прямоугольной детали 60 мм).

Максимальная рабочая длина (L) специальной контактной трубки 6 метров.

Стандартные длины:

- 3,0 метра
- 4,0 метра
- 4,1 метра
- 4,5 метра
- 6,0 метра



Информация для заказа

Для получения более подробной информации обратитесь к ближайшему представителю компании ESAB.

Комплекты переоснастки для воздушно-дуговой строжки

Для систем A2 и A6

Комплект переоснастки на базе Arcair-Matic® N7500 позволит решить вопрос автоматизации процесса воздушно-дуговой строжки, в разы повысить эффективность и качество процесса, существенно снизить расход воздуха и угольных электродов. Последующая подготовка под сварку, после выборки корня шва в автоматическом режиме, займёт минимум времени и не потребует больших затрат на расходные материалы.

Arcair-Matic® N7500 – это продуктивная система строжки для процессов изготовления любых типов металлоконструкций. Применима почти ко всем типам металлов, включая нержавеющую, углеродистую, марганцовистую и хромомолибденовую сталь. Головка резака имеет возможность позиционирования на 360° в любом направлении, обеспечивает гибкость в применении. Синергичный режим цифрового блока управления обеспечивает соответствие заранее определенным и выбранным параметрам глубины и ширины канавки

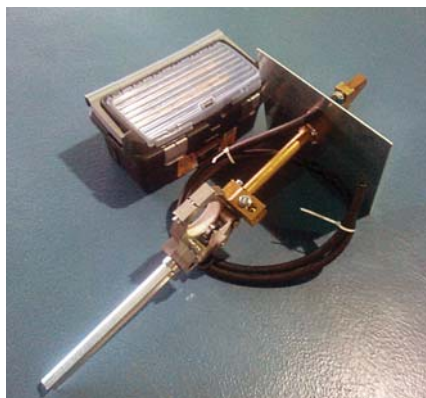
- Простота использования – функция старт/стоп, задержка перемещения, все параметры определяющие размеры канавки
- Функция черновой обработки для приостановки подачи электрода, чтобы заполнить пористые зоны или неровности стальных валов, тем самым восстанавливая равномерность вала/ролика
- Функция “Задержка Перемещения” обеспечит превосходную форму в начале канавки, устраняя необходимость в выводной планке
- Ударопрочный корпус пульта дистанционного управления
- Пульт Управления имеет кнопку аварийного отключения (E-Stop). После нажатия, имеет приоритет перед любым другим сигналом «стоп», отключает питание от сварочного источника, останавливая подачу тока к электроду
- Синергичный режим обеспечивает соответствие заранее определённым и выбранным параметрам глубины и ширины канавки

Для систем A6

- Быстрая установка на системы A6
- Простота использования
- Защитный экран большой площади
- Поставляет, как рабочий комплект со стартовым набором контактных губок и подающих роликов



Arcair-Matic® N7500
с трактором A2



Информация для заказа

Для получения более подробной информации обратитесь к ближайшему представителю компании ESAB.

Адаптеры для кассет

Для сварочных тракторов и головок

Кассета-адаптер d 294 мм, пластиковый

Кассета-адаптер фиксированной ширины для установки кассеты с проволокой. Типы используемых кассет - посадочный диаметр 294 мм, ширина 100 мм. Адаптер имеет простой и надёжный механизм крепления кассеты со сварочным материалом, обеспечивающим минимальные затраты времени на установку кассеты. Адаптер изготовлен из прочного полупрозрачного пластика и позволяет оператору легко осуществлять визуальный контроль оставшегося на кассете количества проволоки.

Вес кассеты-адаптера – 2,6 кг



Кассета-адаптер сталь, ширина 77-115 мм, d 294 мм

Кассета-адаптер с регулируемой шириной. Типы используемых кассет - посадочный диаметр 294 мм, ширина 77 мм, 100 мм и 115 мм. Адаптер имеет простой и надёжный механизм крепления кассеты со сварочным материалом, обеспечивающим минимальные затраты времени на установку кассеты.

Вес кассеты-адаптера – 4,3 кг



Кассета-адаптер (крест) сталь, ширина 30-100 мм, d 298 мм

Сварочный трактора и головки могут оснащаться металлическим адаптером с регулируемой шириной. Типы используемых кассет - посадочный диаметр 294 мм, ширина 30 мм, 40 мм, 70 мм, 90 мм, 100 мм. Адаптер имеет простой и надёжный механизм крепления кассеты со сварочным материалом, обеспечивающим минимальные затраты времени на установку кассеты, позволяет оператору легко осуществлять визуальный контроль оставшегося на кассете количества проволоки.

Вес кассеты-адаптера – 4,0 кг



Информация для заказа

Кассета-адаптер d 294 мм, пластиковый	0153872880
Кассета-адаптер (крест) сталь, ширина 30-100 мм, d 298 мм	0449125880
Кассета-адаптер сталь, ширина 77-115 мм, d 294 мм	0416492880
Кассета-адаптер d 200 мм, сталь	0671164080
Кассета-адаптер под катушку 100 кг	0671155480
Комплект кассеты-адаптера под катушку 100 кг	0391555880
Установочный кронштейн по кассету-адаптер, 100 кг	0802479881

Камеры для прокалики и хранения флюса

Камера JK 50

Камера предназначена для прокалики и хранения флюса. Объем камеры 50 литров. Время прокалики 3,5 часа. Температура прокалики – 500 оС. После прокалики, температура автоматически понижается до температуры хранения 150 оС в течение 15-ти часов. Камера оснащена шнеком, обеспечивающим быструю и равномерную прокалику флюса.

- световой индикатор работы
- таймер
- программируемый цикл работы
- автоматический режим
- световой индикатор режима хранения
- настраиваемые циклы сушки для каждого дня недели
- визуальный контроль температуры и времени

Информация для заказа

Печка для сушки флюса JK 50

0000515091



Камера JS-200

Камера предназначена для хранения прокаленного флюса в горячем состоянии, исключая испарение влаги. Обеспечивает лёгкую работу с флюсом и поддерживает постоянную температуру. Объем 200 литров. Температура хранения – 150 °С.

- световой индикатор работы
- термостат
- термометр
- среда в рабочем пространстве – воздух

Информация для заказа

Печь для подогрева флюса JS200

0000515090



Пневматический молоток HCB

Пневматический многофункциональный молоток HCB для удаления шлака и брызг практически не вибрирует в руке благодаря встроенной системе баланса, которая поглощает отдачу и противодействует колебанию. Имеет высокую производительность. Для молотка разработана линейка зубил с карбидо-воль-фрамовым наконечником, что обеспечивает им долгий срок службы.

Узкое зубило: 15 мм шириной для обычного удаления шлака и очистки.

Широкое зубило: 35 мм шириной для снятия брызг и заусенцев после газовой резки.

Информация для заказа

Молоток пневматический HCB

0193305001

Долото 15x100 для HCB

0156627001

Долото 35x100 для HCB

0156627002

Долото 15x200 для HCB

0156627006

Долото 35x100 для HCB

0156627002



**Оборудование для
позиционирования
изделий**



CD 5-120 и CI 5-120

Стандартные роликовые опоры

- Жесткая конструкция с долговечными роликами.
- Стальная рама, поверхность которой обработана пескоструйным аппаратом, с чистовым покрытием из полиуретана, благодаря чему поверхность является стойкой к действию окружающей среды, вызывающей коррозию, например, при эксплуатации на морском побережье или в море.
- Полиуретан специального состава, рассчитанный на высокие нагрузки, обеспечивает высокую износостойкость
- Редуктор из литой стали с двухоборотной червячной передачей обеспечивает плавную работу и минимальный люфт.
- Полупроводниковый преобразователь, обеспечивающий прецизионное управление скоростью.
- Версии с моторизованной и неприводной рельсовой тележкой.

Идеально подходят для изготовления:

- Башен ветрогенераторов
- Морских сооружений и верфей
- Сосудов под давлением
- Трубопроводов



Информация для заказа		Опции и дополнительное оборудование					
Приводной блок		Педаль	0370250301				
Роликовая опора CD-5	0370250000	Комплект синхронизации	0370250302				
Роликовая опора CD-15	0370250004	Пульт ДУ с цифровым дисплеем	0370250431				
Роликовая опора CD-30	0370250006	Комплект для подключения РЕК, кабель 25 м	0370251514				
Роликовая опора CD-60	0370250008						
Роликовая опора CD-90	0370250107						
Роликовая опора CD-120	0370250012						
Неприводной блок							
Роликовая опора CI-5	0370250001						
Роликовая опора CI-15	0370250005						
Роликовая опора CI-30	0370250007						
Роликовая опора CI-60	0270250009						
Роликовая опора CI-90	0370250109						
Роликовая опора CI-120	0370250013						

Технические характеристики		CD/CI-5	CD/CI-15	CD/CI-30	CD/CI-60	CD/CI-90	CD/CI-120
Макс. грузоподъемность тонн на секцию	Приводная	2,5	7,5	15	30	45	60
	Неприводная	2,5	7,5	15	30	45	60
Грузоподъемность при вращении, тонны	Приводная	7,5	22,5	45	90	135	180
Скорость вращения, мин.-макс., мм/мин		100-1000	102-1020	125-1250	130-1300	130-1300	130-1300
Диаметр изделия, мин.-макс., мм		200-4300	200-5000	500-6000	500-6000	500-6000	500-6000
Напряжение питания, В.	50 Гц, 3 ф	380/400/415	380/400/415	380/400/415	380/400/415	380/400/415	380/400/415
	60 Гц, 3 ф.	440/460/480	440/460/480	440/460/480	440/460/480	440/460/480	440/460/480
Напряжение управления, В		24	24	24	24	24	24
Масса, кг	Приводная	480	655	1370	2000	3200	3355
	Неприводная	265	360	820	1342	2100	1841
Размеры, ДхВхШ, мм	Приводная	2908x540x671	3416x620x791	3916x765x892	4026x765x940	4323x865x1176	4232x947x1378
	Неприводная	2465x540x568	2465x620x576	2790x765x690	2850x765x898	2850x865x1090	2850x865x1300
Кабель, блок управления, м		10	10	10	10	10	10

SD 5-120 и SI 5-120

Самоцентрирующиеся роликовые опоры

- Жесткая конструкция с долговечными роликами.
- Стальная рама, поверхность которой обработана пескоструйным аппаратом, с чистовым покрытием из полиуретана, благодаря чему поверхность является стойкой к действию окружающей среды, вызывающей коррозию, например, при эксплуатации на морском побережье или в море.
- Полиуретан специального состава, рассчитанный на высокие нагрузки, обеспечивает высокую износостойкость
- Редуктор из литой стали с двухоборотной червячной передачей обеспечивает плавную работу и минимальный люфт.
- Полупроводниковый преобразователь, обеспечивающий прецизионное управление скоростью.
- Версии с моторизованной и неприводной рельсовой тележкой.
- Электрическое сцепление

Идеально подходят для изготовления:

- Башен ветрогенераторов
- Морских сооружений и верфей
- Сосудов под давлением
- Тонкостенных сосудов/труб



Информация для заказа		Опции и дополнительное оборудование	
Приводной блок		Педаль	0370250301
Роликовая опора SD-5	0370250050	Комплект синхронизации	0370250302
Роликовая опора SD-15	0370250134	Выносной пульт управления с цифровым дисплеем	0370250431
Роликовая опора SD-30	0370250136	Комплект для подключения РЕК с кабелем 25 м	0370251514
Роликовая опора SD-60	0370250058	(Примечание: плата ввода/вывода и РЕК не входят в комплект поставки)	
Роликовая опора SD-90	0370250138		
Роликовая опора SD-120	0370250095		
Неприводной блок			
Роликовая опора SI-5	0370250051		
Роликовая опора SI-15	0370250135		
Роликовая опора SI-30	0370250137		
Роликовая опора SI-60	0270250059		
Роликовая опора SI-90	0370250139		
Роликовая опора SI-120	0370250096		

Технические характеристики		SD/SI-5	SD/SI-15	SD/SI-30	SD/SI-60	SD/SI-90	SD/SI-120
Макс. грузоподъемность тонн на секцию	Приводная	2,5	7,5	15	30	45	60
	Неприводная	2,5	7,5	15	30	45	60
Грузоподъемность при вращении, тонны	Приводная	7,5	22,5	45	90	135	180
	Неприводная						
Скорость вращения, мм/мин		127,3-1273	130-1300	120-1200	120-1200	100-1000	100-1000
Диаметр изделия - 2 ролика, мм		200-788,8	200-788,8	300-1136	300-1136	200-1070	300-1156
Диаметр изделия - 4 ролика, мм		789-6600	789-6600	1137-7200	1137-7600	1071-8300	1157-8100
Напряжение питания, В	50 Гц, 3 ф.	380/400/415	380/400/415	380/400/415	380/400/415	380/400/415	380/400/415
	60 Гц, 3 ф.	440/460/480	440/460/480	440/460/480	440/460/480	440/460/480	440/460/480
Класс IP		IP54	IP54	IP54	IP54	IP54	IP54
Напряжение управления, В переменного тока		24	24	24	24	24	24
Размеры, ДхВхШ, мм	Приводная	3816x930x753	3814x930x788	4232x1295x818	4537x1295x965	4800x1406x987	4866x1502x1082
	Неприводная	3100x930x686	3100x930x756	3400x1295x814	3600x1295x890	3900x1406x938	3968x1502x975
Масса, кг (фунты)	Приводная	880	1170	2245	3000	3260	4397
	Неприводная	620	820	1465	2000	2466	3410
Кабель, блок управления, м		10	10	10	10	10	10

Рельсовые тележки DB/IB 5-120

Приводные и холостые рельсовые тележки

- Компактные и легко перемещаемые
- Модульная конструкция
- Сделаны под стандартную колею 1730/2000 мм (68-79 in.)
- Крепятся на болтах к стандартным и самоцентрирующимся роликовым опорам.

Информация для заказа

Приводные рельсовые тележки

Рельсовая тележка DB 5-30	0370250250
Рельсовая тележка DB 60	0370250252
Рельсовая тележка DB 90	0370250254
Рельсовая тележка DB 120	0370250256

Холостые рельсовые тележки

Рельсовая тележка IB 5-30	0370250251
Рельсовая тележка IB 60	0370250253
Рельсовая тележка IB 90	0370250255
Рельсовая тележка IB 120	0370250257



Приводная тележка



Холостая тележка

Технические характеристики	DB/IB 5-30	DB/IB 60	DB/IB 90	DB/IB 120
Макс. грузоподъемность, приводная/холостая, тонн	15	30	45	60
Грузоподъемность при вращении, приводная, тонн	45	90	135	180
База, мм (in.)	1725/1995 (68/78.5)	1725/1995 (68/78.5)	1725/1995 (68/78.5)	1725/1995 (68/78.5)
Сеть, 50 Гц, 3 фазы, В	380/400/415	380/400/415	380/400/415	380/400/415
60 Гц 3 фазы, В	440/460/480	440/460/480	440/460/480	440/460/480
Класс защиты	IP 54	IP 54	IP 54	IP 54
Предохранитель, А	50	50	50	50
Контрольное напряжение, V AC	24	24	24	24
Скорость перемещения, мм/мин (ipm)	310-3100 (12-122)	315-3150 (12.4-124)	300-3000 (11.8-118)	300-3000 (11.8-118)
Двигатель, кВт	2 x 0.75	2 x 1.1	2 x 1.1	2 x 1.5
Масса, кг. (lbs.)				
Приводная тележка	460 (1014)	660 (1455)	720 (1587)	860 (1896)
Холостая тележка	360 (794)	948 (430)	526 (1159)	640 (1411)
Размеры ДхВхШ, мм (in.)				
Приводная тележка	2242x320x1390 (88x12.5x55)	2253x328x1500 (89x13x59)	2252x320x1670 (87x12.5x66)	2252x383x1920 (87x15x75.5)
Холостая тележка	2242x320x1220 (88x12.5x48)	2253x343x1290 (89x13.5x51)	2252x320x1490 (87x12.5x59)	2252x383x1700 (87x15x67)

FUB 30 и FUB 60

Роликовые опоры для сборки секций

- Специально разработанная надежная конструкция для использования в тяжелых рабочих условиях
- Наиболее быстрая система для сборки секций 1 + 1.
- Каждый комплект FUB состоит из одного силового и одного поддерживающего конвейера 30Т, с четырьмя независимо регулируемыми роликами для выравнивания двух секций друг с другом.
- Конвейер и ролики монтируются на одной главной раме.
- Покрывшки изготовлены из полиуретана и имеют размер 20,5 x 7 дюймов.



Идеально подходят для изготовления:

- Башен ветрогенераторов
- Сосудов
- Труб



Информация для заказа

FUB 30	0370250931
FUB 60	0370250932

Технические характеристики	FUB 30	FUB 60
Макс. грузоподъемность, тонны	30	60
Мин. диаметр изделия, мм при угле раскрытия 90°	61	610
Макс. диаметр изделия, мм при угле раскрытия 30°	6435	6435
Скорость вращения, мм/мин	130-1295	130-1295
Напряжение управления, В постоянного тока	24	24
Напряжение питания,		
50 Гц, 3 фазы, В	380/400/415	380/400/415
60 Гц, 3 фазы, В	400/460/480	
Ходовая тележка	да	да
Скорость ходовой тележки, мм/мин	238-2380	240-2400
Привод ходовой тележки, переменный ток, кВт	1,1	2,2
Номинальная мощность силовой установки, кВт	1,5	1,5
Класс IP (двигатель)	IP55	IP55
Класс IP (электрическая система)	IP43	IP43
Насос, куб.см	2,1	2,1
Емкость бака, л	16	16
Масса, кг	5250	7360

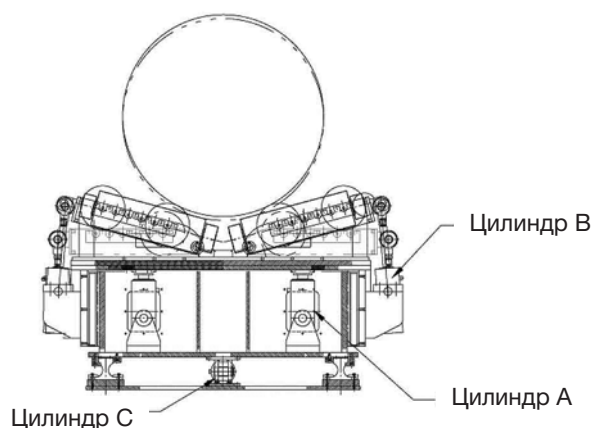
FIR 35, 75 и 100

Роликовые опоры для тяжелых режимов работы, используемые для линии наращивания

- Специально разработанная надежная конструкция для использования в суровых рабочих условиях.
- Это устройство является частью линии наращивания и идеально подходит для производства башен ветрогенераторов.
- Роликовая опора FIR оснащена четырьмя независимо регулируемыми роликами для выравнивания обрабатываемых изделий (трубных заготовок) друг с другом и двумя поперечными роликами, поднимающими секцию для выгрузки изделия.

Идеально подходят для изготовления:

- Башен ветрогенераторов
- Сосудов
- Труб



Информация для заказа

Роликовая опора FIR 35	0370250934
Роликовая опора FIR 75	0370250935
	0370250936

Технические характеристики	FIR 35	FIR 75	FIR 100
Макс. нагрузочная способность, тонны	35	75	100
Диаметр обрабатываемого изделия, мм	2200-5000	1500-6500	2000-6000
Тип роликов, сталь, Ø мм	300	300	300
Напряжение управления, В переменного тока	24	24	24
Питание от сети, 50 Гц-3 ф., В	380/400/415	380/400/415	380/400/415
60Hz-3ph, V	440/460/480	440/460/480	440/460/480
Напряжение источника питания	8	13	13
Предохранители	12	19	19
Класс IP (электрическая система)	IP55	IP55	IP55
Номинальная мощность силовой установки, кВт	3	5,5	5,5
Насос, куб.см	3,2	5,5	5,5
Емкость бака, л	60	90	90
Длина хода цилиндра А, мм	Ø125x160x2	Ø 150x85x160x2	Ø 180x160x2
Длина хода цилиндра В, мм	Ø 100x210x4	Ø 150x85x350x4	Ø 180x400x4
Длина хода цилиндра С, мм	Ø 150x300	Ø 150x85x300	Ø 180x300
Масса нетто, кг	4850	8400	9000
Размеры, ДхШхВ, мм	2327x1600x1151	2680x1600x1329	2790x1480x1180
Длина кабеля, выносной пульт управления, м	10	10	10

FIT 30, 60 и 100

Передвижная установка для сборки секций

- Специально разработанная надежная конструкция для использования в тяжёлых рабочих условиях.
- Это устройство может использоваться самостоятельно для выравнивания нескольких трубных заготовок или в качестве части линии наращивания, идеально подходит для производства башен ветрогенераторов.
- Два ролика с независимой регулировкой обеспечивают выравнивание двух свариваемых изделий (трубных заготовок) друг с другом.
- Поставляется в версиях с рельсовой тележкой и без тележки.

Идеально подходят для изготовления:

- Башен ветрогенераторов
- Сосудов
- Труб



Информация для заказа

Роликовая опора FIT 30	0370250937
Роликовая опора FIT 30IB	0370250938
Роликовая опора FIT 60	0370250939
Роликовая опора FIT 60IB	0370250940
Роликовая опора FIT 100	0370250941
Роликовая опора FIT 100IB	0370250942

Технические характеристики	FIT 30	FIT 60	FIT 100
Макс. грузоподъёмность, тонны	15	30	50
Макс. грузоподъёмность, тонны	15	30	50
Диаметр обрабатываемого изделия, мм	600-5000	1500-6500	2000-8000
Источник питания, 50 Гц, 3 фазы, В	380/400/415	380/400/415	380/400/415
Источник питания, 60 Гц, 3 фазы, В	440/460/480	440/460/480	440/460/480
Предохранитель, А	9	10	12
Напряжение управления, В переменного тока	24	24	24
Напряжение питания, 50/60 Гц-3 ф., В	400	400	400
Класс IP (двигатель)	IP54	IP54	IP54
Номинальная мощность силовой установки, кВт	1,1	2,2	4
Масса с рельсовой тележкой, кг	1915	2885	6075
Размеры с рельсовой тележкой, ДхШхВ, мм	3439x915x888	4220x730x935	5090x1400x1105
Размеры без тележки, ДхШхВ, мм	3439x935x1115	4220x1017x1160	5090x1580x2210
Длина кабеля, блок управления, м	10	10	10

RT3 – RT35

Двухосевой манипулятор-позиционер для вращения и наклона

- Плавная (бесступенчатая) регулировка скорости движения.
- Низковольтное (24 В) устройство дистанционного управления, позволяющее контролировать выполнение любых функций.
- 2-х осевая регулировка: наклон и вращение.
- Скорость вращения, регулируемая преобразователем переменного тока.
- На всех приводах устанавливаются двигатели переменного тока, которые практически не требуют технического обслуживания и не содержат сменных угольных щеток.
- Механическая и электрическая конструкция обеспечивает простое обслуживание, при котором требуется очень небольшое количество запасных частей.

Идеально для применения:

- в трубных цехах
- при изготовлении сосудов
- при наплавке днищ
- для изготовления топливных баков



Информация для заказа	
Позиционер RT3	0370250851
Позиционер RT5	0370250852
Позиционер RT10	0370250853
Позиционер RT15	0370250854
Позиционер RT20	0370250855
Позиционер RT35	0370250856

Опции и дополнительное оборудование	
Педаль	0370250298
Выносной пульт управления с цифровым дисплеем	0370250431

Технические характеристики	RT3	RT5	RT10	RT15	RT20	RT35
Макс. грузоподъемность, тонны	3	5	10	15	20	35
Двигатель вращения, кВт	1,5	2,2	4	5,5	9,2	11
Преобразователь вращения, кВт	1,5	2,2	4	5,5	11	11
Скорость вращения, об./мин.	0,1-1,0	0,08-0,82	0,048-0,48	0,1-1,0	0,048-0,48	0,029-0,29
Диапазон наклона планшайбы, °	0-135	0-135	0-135	0-135	0-135	0-90
Время наклона, с	80	113	177	120	177	105
Двигатель наклона с тормозом	1,5	2,2	4	7,5	9,2	7,5
Источник питания						
50 Гц, 3 фазы, В	380/400/415	380/400/415	380/400/415	380/400/415	380/400/415	380/400/415
60 Гц, 3 фазы, В	440/460/480	440/460/480	440/460/480	440/460/480	440/460/480	440/460/480
Номинальный ток источника питания, А	9	11	18	20	38	40
Предохранитель, А	13	16	27	30	57	60
Напряжение управления, В	24	24	24	24	24	24
Диаметр планшайбы, мм	1200	1500	1800	1800	2200	2800
Макс. сварочный ток, А	800	1000	1000	1000	1000	1000
Класс IP	IP54	IP54	IP54	IP54	IP54	IP54
Масса, кг (фунты)	1570	2720	4530	7100	10000	17000
Размеры Д x Ш x В, мм	1625x1070x1057	1720x1590x1227	2453x2070x1586	2800x2190x1840	3050x2400x1850	1940x2950x2600
Длина кабеля, блок управления, м	6	6	6	10	10	10

TAP 1-HD / TAP 3-HD / TAP 6-HD

Трехосевой манипулятор-позиционер для изготовления мелких изделий

- Возможность плавного (бесступенчатого) регулирования высоты, угла и скорости.
- Низковольтное (24 В) устройство дистанционного управления, позволяющее контролировать выполнение любых функций.
- 3-координатная регулировка: высота, угол наклона и вращение.
- Скорость вращения, регулируется преобразователем переменного тока.
- На всех приводах устанавливаются двигатели переменного тока, которые практически не требуют технического обслуживания и не содержат сменных угольных щеток.
- Гидравлические системы регулировки высоты и наклона оборудованы встроенными защитными клапанами, позволяющими предотвратить повреждение шлангов.
- Механическая и электрическая конструкция делает данные устройства более компактными; они содержат меньше компонентов, что облегчает обслуживание и требует меньшего количества запасных частей.

Идеально для применения:

- в трубных цехах
- при изготовлении сосудов
- при облицовке выпуклых днищ
- для изготовления топливных баков



Информация для заказа		Опции и дополнительное оборудование	
Позиционер TAP 1-HD	0370250753	Педаль	0370250298
Позиционер TAP 3-HD	0370250754	Выносной пульт управления с ЖК-дисплеем для серии TAP	0370250752
Позиционер TAP 6-HD	0370250755		

Технические характеристики	TAP 1-HD	TAP 3-HD	TAP 6-HD
Макс. грузоподъемность, тонны	1	3	6
Макс. грузоподъемность при повороте, тонны на мм	1 на 11 (270)	3 на 165 (6,5)	6 на 150 (6)
Макс. грузоподъемность при наклоне, тонны на мм	1 на 11 (270)	3 на 165 (6,5)	6 на 150 (6)
Скорость вращения, об./мин.	0,115-1,15	0,061-0,61	0,089-0,89
Диапазон наклона планшайбы, градусы	0-135	0-135	0-135
Диапазон наклона рычага, градусы	0-45	0-45	0-45
Напряжение питания, 50 Гц, 3 ф., В	380/400/415	380/400/415	380/400/415
Напряжение питания, 60 Гц, 3 ф., В	440/460/480	440/460/480	440/460/480
Предохранитель, А	9	9	18
Напряжение управления, В переменного тока	24	24	24
Двигатель, кВт	0,75	1,5	3
Класс IP	IP54	IP54	IP54
Диаметр планшайбы, мм	900	1000	1200
Макс. сварочный ток, А	800	800	800
Макс. высота наклона, мм	1354	1738	1976
Масса, кг	1150	1935	4340
Размеры, ДхШхВ, мм	1294x1620x790	1280x2280x1058	1690x2500x1130
Длина кабеля, блок управления, м	6	6	6

SHP-6-MHA и SHP-10 MHA

Позиционер L-образного типа

- Базовое решение для установки крупногабаритных и сложных изделий во все положения.
- Оптимизированные размеры двигателя и редукторного привода.
- 3-координатная регулировка: высота, угол наклона и вращение.
- На всех приводах устанавливаются двигатели переменного тока, которые практически не требуют технического обслуживания и не содержат сменных угольных щеток.
- Имеются модели с регулируемой высотой
- Идеально подходит для решения наиболее сложных задач сварки при сварке тяжелых изделий.



Информация для заказа

Позиционер L-образного типа SHP-6-MHA	0370250960
Позиционер L-образного типа SHP-10-MHA	0370250961

Технические характеристики	SHP-6-MHA	SHP-10-MHA
Макс. грузоподъемность при повороте, тонны	6 тонн на 150 мм	10 тонн на 140 мм
Макс. грузоподъемность при наклоне, тонны	6 тонн на 300 мм	10 тонн на 200 мм
Скорость вращения, об./мин.	0,1-1	0,1-1
Двигатель вращения, кВт	2,2	4,0
Преобразователь переменного тока, кВт	3	7,5
Скорость регулировки высоты, мм/мин	82-820	70-700
Двигатель регулировки высоты, кВт	2,2	7,5
Скорость наклона, об./мин.	0,03-0,3	0,075-0,75
Двигатель наклона, кВт	3	4,0
Источник питания,		
50 Гц/3 фазы, В	380/400/415	380/400/415
60 Гц/3 фазы, В	440/460/480	440/460/480
Предохранитель, А	12	20
Напряжение управления, В переменного тока	24	24
Класс IP	IP 54	IP 54
Диаметр планшайбы, мм	1400 (55)	1400 (55)
Сварочный ток, А	800	800
Масса, кг	5800	12195
Размеры, ДхВхШ, мм	1360x3564x3978	2170x4413x5147
Длина кабеля, блок управления, м	10	10

PR7/10 и IR7

Поворотное устройство и роlikоопора для трубных катушек

- Оборудован двойными электроприводами.
- Равномерное и точное вращение благодаря моторизованным обеим осям силовой секции.
- Полупроводниковый преобразователь, обеспечивающий прецизионное управление скоростью.
- Опция рельсовой тележки для роlikоопоры.

Идеально для применения:

- Сварки трубных катушек и фланцев
- Сварки труб
- Предварительной сборки/сварки трубопроводных систем
- Сварки изогнутых труб, косых тройников



Информация для заказа		Опции и дополнительное оборудование	
Поворотное устройство для трубных катушек PR7/10	0370251056	Выносной пульт управления с цифровым дисплеем	0370250431
Роlikоопора IR7	0370251060		

Технические характеристики	PR7/10	IR7
Макс. грузоподъемность, тонны	3,5	3,5
Грузоподъемность при вращении, кг	10	-
Скорость роlikов, мм/мин	75-750	-
Диаметр изделия, мин.-макс. мм	100-970	165-970
Источник питания		-
50 Гц, 3 фазы, В	380/400/415	
60 Гц, 3 фазы, В	440/460/480	
Полиуретановые роlikи, Ø мм	254	254
Ширина, мм	80	80
Предохранители, А	16	-
Напряжение управления, В переменного тока	24	-
Двигатель, кВт	1,1	-
Класс IP (двигатель)	IP 55	-
Класс IP (электрическая система)	IP 43	-
Преобразователь переменного тока, кВт	1,1	-
Масса, кг	1210	772
Размеры, ДхШхВ, мм	1500x3150x500	1200x850x715
Кабель, блок управления, м	10	-

MTS1 и MTS3

Трубный вращатель

- MTS1 и MTS3 используются для поддержки обрабатываемых изделий различного диаметра и длины.
- Вращение обрабатываемого изделия с помощью передней бабки и позиционера.

Информация для заказа	
Трубный вращатель MTS1	0370251057
Трубный вращатель MTS3	0370251058

Технические характеристики	MTS1	MTS3
Макс. грузоподъемность, тонны	1	3
Диаметр трубы, Ø мм	100-610	150-914
Тип ролика	Полиуретан, черный	Полиуретан, черный
Диаметр ролика, мм	150	200
Масса, кг	198	335
Размеры, ДхШхВ, мм	635x1020x500	800x1310x550



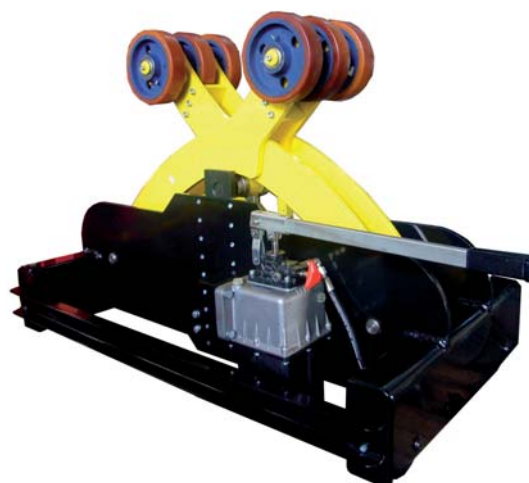
HPS-3T

Трубный вращатель

- Трубный вращатель HPS используется для поддержки труб диаметром 100-1000 мм
- Ручная гидравлическая система позволяет отрегулировать ролики в соответствии с нужным диаметром.

Информация для заказа	
Трубный вращатель HPS-3T	0370251044

Технические характеристики	MTS3
Макс. грузоподъемность, тонны	3
Диаметр изделия, Ø мм	100-1000
Диаметр ролика, мм	200
Масса, кг	345
Размеры, ДхШхВ, мм	1500x1100x710



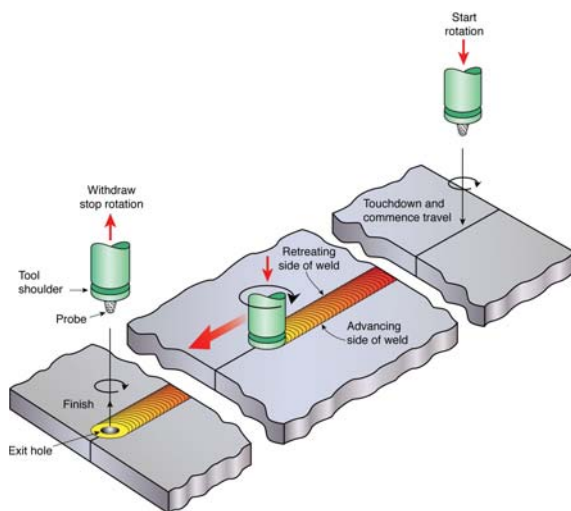
Инжиниринг – Специальные Решения



Сварка трением с перемешиванием

Качество по всей глубине шва

- Метод сварки трением с перемешиванием - Friction Stir Welding (FSW) основан на принципе создания достаточно высокой температуры и давления для соединения двух компонентов с использованием вращающегося инструмента, который перемещается по стыку под воздействием высокого давления и таким образом образует сварной шов.
- Метод FSW идеально подходит для сварки прямоугольных профилей и листов размером 1,2-130 мм (0,045 - 1,18 дюймов) с полным проплавлением.
- Метод позволяет выполнять стыковые, угловые швы и швы внахлестку.



Области применения

Процесс FSW применяется для сварки большого количества разнообразных изделий в различных отраслях промышленности:

- Авиакосмическая промышленность - топливные баки
- Транспорт - железнодорожные вагоны
- Судостроение - палубные панели
- Автомобильная промышленность - подвески, бамперы, детали сидений
- Атомная энергетика - медные ёмкости для ОЯТ
- Теплоэнергетика - теплопоглощающие конструкции и теплообменники



Основные преимущества

- Минимальная деформация и усадка
- Минимум подготовительных операций - только обезжиривание поверхности
- Отсутствие необходимости в шлифовке, полировке или правке.
- Отсутствие необходимости в ремонте сваркой
- Снижение веса изделия (на 40% меньше, чем при МИГ/МАГ сварке)
- Стабильное качество высокое сварных соединений
- Повышенная прочность на разрыв
- Превосходные усталостные свойства
- Отсутствие дымов, искр или брызг
- Низкий уровень шума
- Высокая степень повторяемости и воспроизводимости процесса

Система SuperStir™ для сварки трением с перемешиванием

Линейка ESAB SuperStir™ специально разработана для крупносерийного производства алюминиевых панелей большого размера, балочных и решетчатых ферм. Крупногабаритные установки, изготавливаемые с учетом требований заказчика, обеспечивают безопасность, чистоту и простоту сварочного процесса, который можно полностью автоматизировать для существенного снижения производственных затрат. Технология ESAB SuperStir™ FSW применяется во всех отраслях промышленности - от судостроения, морской нефтегазодобычи, строительной и транспортной индустрии до оборонной и авиакосмической промышленности.

Сварка трением с перемешиванием

(продолжение)

Портал SuperStir™ FSW

- Гибкий в применении портал для сварки трением с перемешиванием с модульной, перемещаемой по пяти осям платформой, с возможностью адаптации к большому диапазону областей применения.
- Система SuperStir FSW для автоматической сварки трением с перемешиванием представляет собой модульную платформу, перемещаемую по 5 осям, с порталной конструкцией
- В порталной системе используется хорошо зарекомендовавшая себя система управления ESAB, портал предназначен для широкого спектра областей применения и имеет модульную архитектуру, которая позволяет адаптировать ее к специальным потребностям пользователя.
- Портал перемещается по рельсам, благодаря чему он особенно подходит для сварки изделий большой длины.
- Полностью автоматизированный процесс. Основной технологии ESAB SuperStir является система управления, разработанная для метода сварки FSW.
- Контроль за работой портала можно осуществлять дистанционно в реальном времени с любого ПК с использованием стандартного Ethernet-соединения.
- Высокое качество сварных швов - повышенная прочность на разрыв и высокие усталостные характеристики по сравнению с традиционными методами сварки.
- Минимальный объем послесварочной обработки - минимальная деформация и усадка благодаря низкой величине тепловложения



Опции

- Сварочные головки FSW для различной толщины свариваемых изделий
- Инструмент с выдвижным штырем - Retractable PIN Tool (RTP) и держатель бобинного инструмента
- Инструменты для сварки FSW
- Система слежения по стыку
- Система видеомониторинга сварного шва
- Шпиндельная бабка
- Вакуумная система
- Защитные гофрированные трубки для компонентов, перемещающихся по осям Y и Z
- Централизованная система смазки
- Системы крепежных приспособлений

Комбинации инструментов с другим рабочим диапазоном и для других толщин свариваемых материалов поставляются по запросу.

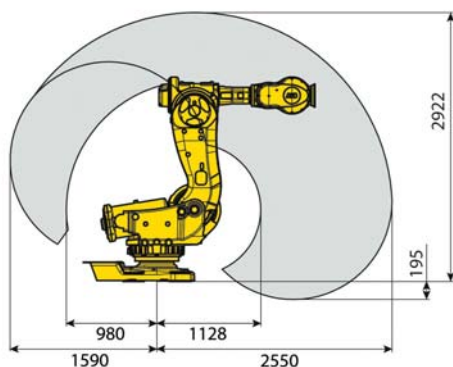
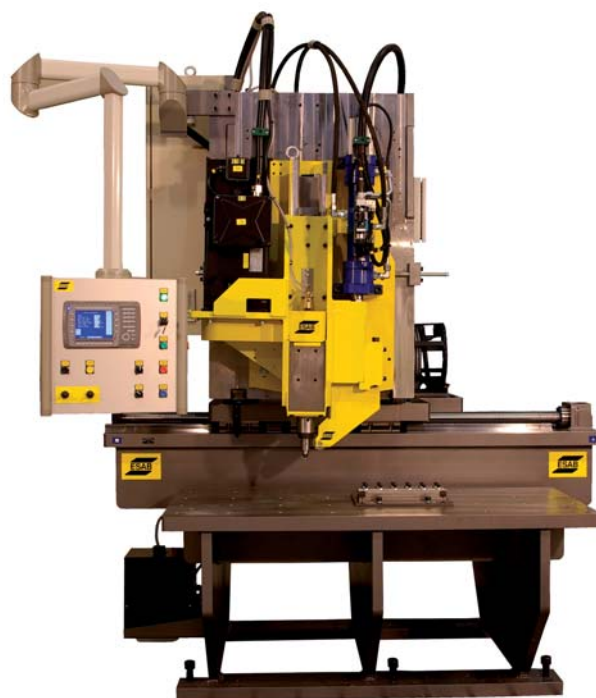
Технические характеристики	Базовая система	
Рабочий диапазон, м		
Ось X	до 150	
Ось Y	до 10	
Ось Z	до 3	
Ось вращения		
Ось A	± 6° (вокруг оси Y)	
Ось B	± 90° (вокруг оси X)	
Скорость перемещения, м/мин	до 10	
Скорость сварки, м/мин	до 3	
Частота вращения сварочного инструмента, об./мин.	100-3000	
Напряжение питания, В	400 ± 10%	
Потребляемая мощность, кВт	приблизительно 50	
Толщина свариваемого алюминиевого материала (зависит от сварочного инструмента)	Головка 4	Головка 5
Серия 6000, мм	1-18	1-35
Серия 5000, мм	1-10	1-20
Серия 2000 и 7000, мм	1-8	1-18
Прижимное усилие, ось Z, кН	60	100

Сварка трением с перемешиванием

(продолжение)

Система LEGIO™ для сварки трением с перемешиванием

- Модульная система позволяет собирать различные сварочные установки, которые подходят для большинства областей применения сварки трением с перемешиванием.
- Семейство установок LEGIO™ состоит из семи различных типоразмеров и пяти базовых моделей компоновок для диапазона глубины сварки 1,2-65 мм (0,045-2,4 дюйма).
- Эти базовые установки можно дополнить различными типами оборудования для решения самых разных производственных задач с максимальной гибкостью адаптации к любому виду продукции.
- Более крупные модели S и U разработаны с обеспечением интеграции с системами крепления, поворотными устройствами и сменными системами зажимных приспособлений большего размера.
- Для изготовления изделий меньшего размера наиболее подходят модели UT и ST. Эти модели оборудованы столами с шаблонами отверстий, в которые устанавливаются крепления.



Роботизированный комплекс для сварки трением с перемешиванием Rosio™

- Предназначен для выполнения сложных соединений.
- Новейшая система управления IRC5 с функцией регулирования усилия обеспечивает высокоточное перемещение в контакте с изделием.
- Обновленное программное обеспечение для управления перемещением позволяет выполнять линейную сварку по произвольным шаблонам, а также сварку по окружности и по квадратному периметру.
- Дополнительные функции, поддерживающие программирование траектории и управление шпинделем в соответствии с индивидуальными требованиями, позволяют выполнять высококачественную сварку даже при минимальных навыках программирования.
- Удобный для пользователя блок HMI расширяет интерфейс IRC5, обеспечивая обратную связь с оператором через выносной пульт управления Flex.

Технические характеристики	Rosio™
Сварка алюминия, серия 6000, мм	1-7
серия 5000, мм (дюймы)	1-6
серия 2000, мм (дюймы)	1-5
серия 7000, мм (дюймы)	1-5
Скорость сварки, мм/мин	>1000
Макс. частота вращения шпинделя, об./мин.	3000
Макс. прижимное усилие, кН	13
Радиус действия робота, мм	2550
Размеры основания робота, мм	1206,5 x 1200
Масса робота, кг	2500
Размеры шкафа, мм	2160x725x710
Масса шкафа, кг	250
Электропитание, В/Гц	400/50

ICE™

Революционная технология сварки под флюсом для повышения производительности

- В запатентованной технологии ESAB ICE™ излишки тепла, выделяемого в процессе сварки под флюсом расщепленной дугой двумя проволоками, используются для повышения производительности до 100% без увеличения тепловложений.
- **Увеличение коэффициента наплавки на 50%**
Дуговая сварка под флюсом изначально является наиболее производительным сварочным процессом. Однако, как и в любом сварочном процессе, необходимость ограничения величины тепловложения снижает производительность. Вместо того чтобы добавлять энергию, в технологии ICE™ используются излишки тепловой энергии для расплавления дополнительной «холодной» проволоки. Повышение коэффициента наплавки при этом достигает 50%, в зависимости от конкретных условий сварки.
- **High Deposition Root™ (Высокая скорость сварки корневого прохода)** - Технология ICE™ позволяет использовать для корневых проходов тандемную сварку, которая улучшает проплавление, повышает производительность и исключает необходимость в строжке. High Deposition Root может увеличить производительность сварки корневых проходов на 100%, в зависимости от конкретных условий сварки.
- **Увеличение скорости сварки** - Увеличение коэффициента наплавки может использоваться также для увеличения скорости сварки. Это позволяет существенно повысить производительность в тех случаях, когда скорость сварки является основным фактором, обеспечивающим максимальную производительность.
- **Уменьшение расхода электроэнергии** - Сварка является энергоемкой производственной операцией. Процесс ICE™ может увеличить скорость наплавки на 50% без дополнительного расхода электроэнергии. Это одновременно улучшает экологию и существенно снижает потребление электроэнергии.
- **Инновационная функция Flat Cap Control™ (контроль формы облицовочного шва)** - Регулирование подачи «холодной проволоки» при сварке облицовочных проходов дает возможность получить более плоскую форму шва. Это увеличивает усталостную прочность и уменьшает объем послесварочной обработки шва, что также ведет к повышению производительности сварки.
- **Уменьшение расхода флюса** - Во многих случаях значительное увеличение производительности при применении технологии ICE™ происходит за счет уменьшения общего числа проходов. Таким образом, расход флюса может уменьшиться на 20% при повышении коэффициента наплавки на 50%.

Области применения

- Изготовление башен морских и береговых ветрогенераторов
- Изготовление морских сооружений
- Сварка труб
- Общее тяжелое машиностроение
- Судостроение



Сравнение коэффициента наплавки при использовании технологии ICE™ и других методов сварки.

Коэффициент наплавки →



ICE™



Расщепленная дуга на постоянном токе



Одна проволока на постоянном токе

Один источник питания и сварочная головка

Коэффициент наплавки →



Одна проволока постоянный ток + переменный ток ICE™



Одна проволока постоянный ток + переменный ток расщ. дуга



Постоянный + Переменный ток по одной проволоке

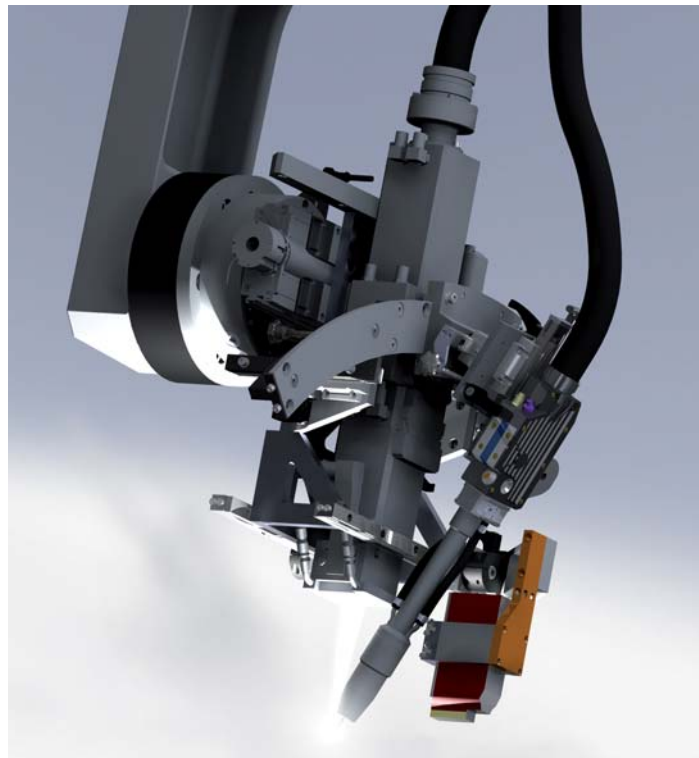
Два источника питания и две сварочных головки (тандемная сварка)

Указанные данные основаны на результатах испытаний, проведенных в контролируемых условиях компанией ESAB с использованием расходных материалов ESAB опытными инженерами сварочного производства, и могут отличаться от данных других испытаний.

Hybrio™ – технология лазерно-гибридной сварки

Новая эра в усовершенствовании процесса сварки

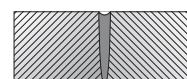
- Технология лазерно-гибридной сварки ESAB Hybrio™ сочетает в себе преимущества большой глубины проплавления и низкой величины тепловложения, характерных для лазерной сварки, и отличные характеристики сварного шва и допуски на зазор, обеспечиваемые сваркой в среде защитных газов.
- Принципиально новая технология позволяет выполнять чрезвычайно узкие и глубокие сварные швы на очень высоких скоростях сварки. При использовании процесса Hybrio™ за один проход часто можно достигнуть результатов, которые могли бы быть получены традиционными методами сварки только за несколько проходов.
- Меньшее тепловложение в свариваемые детали уменьшает соответственно усадку и деформацию сварных швов и, следовательно связанные с этим непредсказуемые изменения геометрических параметров свариваемых изделий, что приводит к последующему дорогостоящему ремонту.
- При использовании метода МИГ/МАГ сварки в сочетании с лазером процесс Hybrio™ обеспечивает решение проблем, связанных с обычной лазерной сваркой – ограничение возможности осуществить качественную сварку деталей с не очень точной геометрией стыка. Это позволяет применять значительно более широкий диапазон режимов (расширенный в 3 раза) в сравнении с обычной лазерной сваркой.
- Метод МИГ/МАГ в свою очередь позволяет добавлять присадочные металлы для коррекции металлургических свойств металла шва и создавать валики и плавные переходы к основному металлу, а также уменьшать твердость благодаря меньшей скорости охлаждения. Эти особенности выгодны при сварке изделий из высокопрочных углеродистых сталей и нержавеющей сталей.
- Эксклюзивная адаптивная система управления с замкнутым контуром ESAB обнаруживает состояние пригонки стыка и изменяет параметры процесса в реальном времени для достижения постоянного профиля сварного шва. Это расширяет технологическое окно еще в 5 раз по сравнению с неадаптивной системой управления.



MIG/MAG



Лазерная сварка



Лазерно-гибридная сварка



График, иллюстрирующий различия между профилями сварного шва, выполненного GMAW, лазерной и лазерно-гибридной сваркой



Предлагаемые преимущества технологии Hybrio™:

- Снижение производственных издержек на 50-80%.
- Повышение производительности на 300-1000%.
- Снижение величины тепловложения и деформации на 80-90%.
- Снижение частоты ремонта сварных швов.
- Уменьшение трудоемкости благодаря полностью автоматизированной работе.
- Пониженные требования к квалификации оператора благодаря простому в использовании блоку управления машиной на основе ПК.
- Снижение затрат на последующую сборку, сварку и чистовую отделку из-за минимальных деформаций.
- Более высокая общая производительность и прибыльность производства.
- Возможность изготовления новых, более легких, прочных и простых изделий и применения новых методов строительства.

Полное сопровождение и поддержка экспертами по технологическому процессу и специалистами по обслуживанию компании ESAB, расширенная гарантия и соглашения об уровне обслуживания.

Информация для заказа

Для получения более подробной информации обратитесь к ближайшему представителю компании ESAB.

Hybrio™ – технология лазерно-гибридной сварки

(продолжение)

Hybrio™ Flex

Гибкая роботизированная ячейка Hybrio™ для лазерно-гибридной сварки основана на модульной платформе, перемещающейся по шести координатным осям, которая может быть адаптирована для широкого диапазона рабочих пространств размером 4 м x 20 м и более. Кроме того, эту систему можно сконфигурировать для обработки диапазона глубин по оси Z от 1 до 3 м (3-10 футов). Это обеспечивает гибкость использования системы Hybrio™ Flex для большого количества различных геометрий изделия и конфигураций сварных соединений.



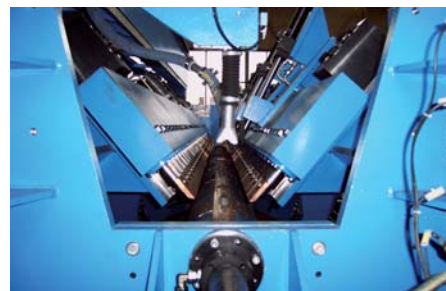
Hybrio™ Beam

Система Hybrio™ Beam для лазерно-гибридной сварки балок разработана на основе надежных систем ESAB для сварки балок под флюсом, которые используются на предприятиях по всему миру. Эти системы выпускаются в горизонтальной и вертикальной конфигурациях и предназначены для центрирования и подачи стенок и полок балок через стационарную сварочную установку. Компоненты выравниваются и прижимаются друг к другу с обеспечением точной подгонки в точке сварке. Эти системы, оснащенные технологией Hybrio™, превосходят традиционное оборудование для сварки балок по производительности в три-десять раз, в зависимости от толщины стенки.



Hybrio™ Seam

Системы для лазерно-гибридной шовной сварки Hybrio™ способны обрабатывать листовый материал различной толщины и размера и включают в себя ассортимент от небольших систем для сварки тонких листов до крупногабаритных машин поточных линий для изготовления плоскостных секций. Эти системы прижимают листы друг к другу и зажимают их в этом положении, после этого установка Hybrio™ перемещается вдоль стыка, выполняя сварку. Эти системы могут выполнять односторонние стыковые швы с полным проплавлением толщиной до 12,5 мм (1/2 дюйма) за один проход и швы большей толщины при последующих проходах.



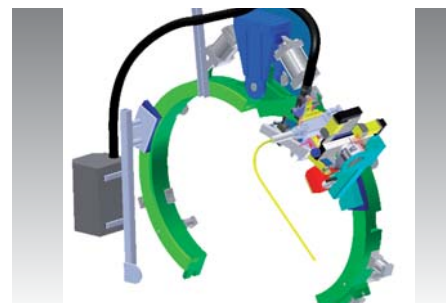
Hybrio™ Tube

Системы Hybrio™ для лазерно-гибридной сварки труб представляют собой системы для продольной шовной сварки, обеспечивающие прижатие изделий друг к другу в месте соединения для достижения подгонки, необходимой для выполнения гибридной лазерно-дуговой сварки (HLAW). После этого изделие перемещается через установку для выполнения шва. Эти системы могут использоваться для изготовления прямых или конусных труб диаметром до 1 м (3 фута) и с толщиной стенки до 12,5 мм (1/2 дюйма).



Hybrio™ Orbit

Система Hybrio™ для лазерно-гибридной сварки неповоротных стыков специально разработана для сварки труб по всему диаметру, а также быстрого выполнения высококачественных корневых проходов для последующей сварки традиционными процессами с высоким коэффициентом наплавки. Это полностью орбитальные сварочные системы, способные выполнять непрерывные сварные швы в диапазоне 360 градусов на цилиндрических изделиях с очень небольшим зазором. Система Hybrio™ Orbit была специально разработана для нефтегазовой промышленности, но также может применяться во многих других отраслях.



Технологический комплекс Hybrio™ для интеграторов

Технология гибридной лазерно-дуговой сварки Hybrio™ ESAB является лидером в отрасли по простоте и удобству применения, а также надежности процесса. Компания ESAB разработала сварочную систему пятого поколения, способную распознавать расположение и состояние подгонки стыка и затем адаптировать процесс в реальном времени для обеспечения высокого качества сварного шва в широком диапазоне подгонки соединений. Компания ESAB включила эту технологию в полный технологический комплекс, поставляемый не только в виде полностью интегрированной системы гибридной сварки «под ключ», но также в виде технологического комплекса, предоставляемого поставщикам комплектующих и интеграторам систем. Для минимизации технического риска поставщики комплектующих и партнеры по интеграции в любой стране мира могут в получить консультацию у экспертов по гибридной сварке компании ESAB, а также полную поддержку в наших технологических центрах по лазерной сварке в Северной Америке и Европе.

Оборудование для изготовления цепей

Экономически эффективное производство и высочайшее качество

Карусельное оборудование для изготовления якорных цепей

Карусель - это наиболее распространенная система для изготовления цепей благодаря ее гибкости и высокой производительности. Компания ESAB поставляет комплекты установок: полуавтоматические или полностью автоматические, управляемые от одного до пяти операторами, в зависимости от степени автоматизации.

Четыре или пять цепей (в зависимости от типа цепи) подвергаются одновременной обработке и перемещаются между сварочными станциями по карусели. После завершения обработки цепи выходят из установки четырьмя или пятью потоками неограниченной длины.



Мостовой кран – для производства тяжелых якорных цепей

При сварке цепей больших размеров (>130 мм) преимущества с точки зрения скорости производства (изготовление более двух цепей одновременно) отсутствуют.

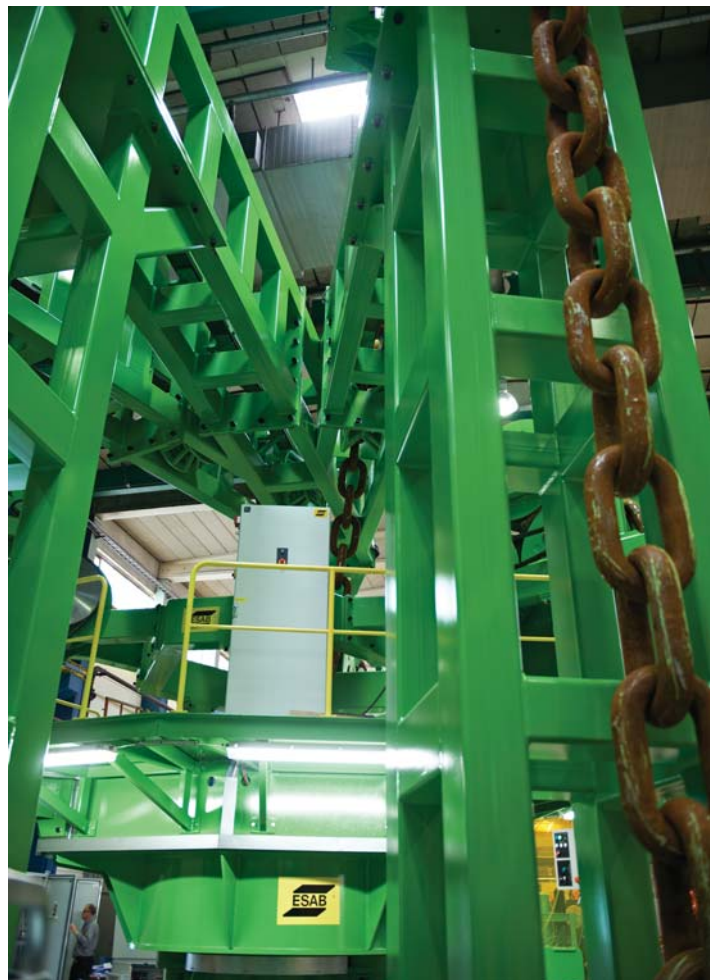
Оборудование состоит из двух мостовых кранов, работающих независимо друг от друга на одной из параллельных пар рельсов. На каждом кране предусмотрена тележка для поперечного перемещения между рабочими станциями.

Две цепи одновременно подвергаются обработке и транспортируются от станции к станции вдоль «поточной линии», образованной установкой для формования звеньев цепей, установкой для сварки оплавлением, установкой для удаления грата и прессы для контрфорсов (перемычек).

Цепи выходят из установки после завершения обработки двумя потоками неограниченной длины, сборка осуществляется за пределами установки.

Установки для производства цепей могут быть изготовлены по специальному заказу в соответствии с индивидуальными спецификациями.

Компания ESAB также поставляет комплексы, состоящие из одной установки, резистивные нагреватели, гибочные станки, установки для стыковой сварки оплавлением, установки для удаления грата, прессы для контрфорсов, оборудование для транспортировки цепей и системы позиционирования.



Основные компоненты

- Автоматический резистивный нагреватель в комплекте с бункером для стержней
- Рольганг
- Автоматическая установка для формования звеньев цепей
- Автоматическая установка для стыковой сварки оплавлением
- Автоматическая установка для удаления грата
- Автоматический пресс для контрфорсов
- Оборудование для транспортировки цепей

Типы цепей, которые могут изготавливаться автоматически или полуавтоматически

- Якорные цепи (без или с контрфорсами)
- Промежуточные и концевые звенья
- Цепи для морских сооружений, включая цепи для буровых вышек и судов снабжения
- Цепи для швартовых бочек
- Аналогичные типы цепей или цепи с контрфорсами и без контрфорсов

Оборудование для изготовления цепей

ZAC 42 MR - Автоматическое производство шахтных цепей

Управление осуществляется автоматически. Предварительная настройка количества звеньев, подлежащих изготовлению, обеспечивает повышение производительности и стабильность качества.

Роботизированная загрузка-разгрузка в сочетании с системой ПЛК обеспечивает надлежащее позиционирование звена в ходе производственного процесса для полной автоматизации.

Система ПЛК также осуществляет управление положением и усилием, воздействующей на гидравлические цилиндры. Это обеспечивает значительное преимущество при изменении размера звена, вместо регулировки механических упоров, основная часть позиций хранится в программе.

Низкое энергопотребление благодаря немедленному выполнению сварки после нагрева/операции формования. Возможность непрерывного производства колец, одиночных звеньев или коротких цепей.

Возможна поставка систем автоматической сварки цепей для горных работ с коваными звеньями и систем для сварки замыкающих звеньев.

К преимуществам, обеспечиваемым процессом, относятся превосходное качество сварки и непревзойденная скорость производства.

Типичные виды цепей

- Цепи для угольных комбайнов
- Конвейерные цепи для перегрузочных устройств и питателей

Основные компоненты

- Высокопроизводительный резистивный нагреватель с бункером
- Установка для формования звеньев цепей
- Установка для стыковой сварки оплавлением
- Установка для удаления грата
- Оборудование для транспортировки цепей
- Поворотная платформа с ящиками для укладки цепей
- Главный рабочий стол
- Гидравлическая силовая установка



Информация для заказа

Для получения более подробной информации обратитесь к ближайшему представителю компании ESAB.



HNG Multi

Система сварки в узкощелевую разделку

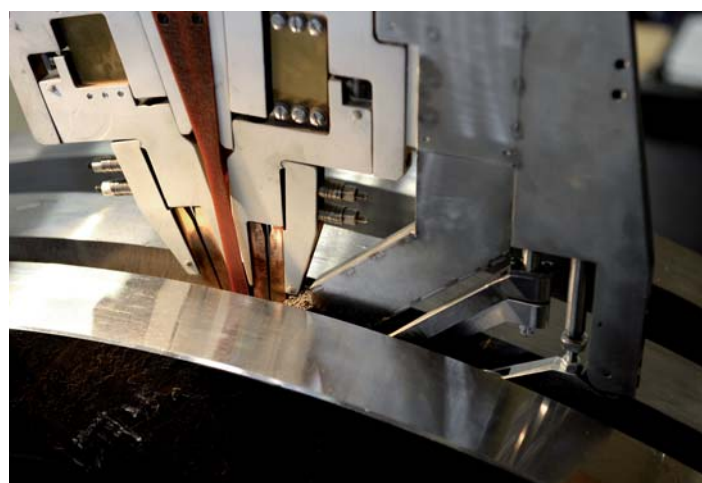
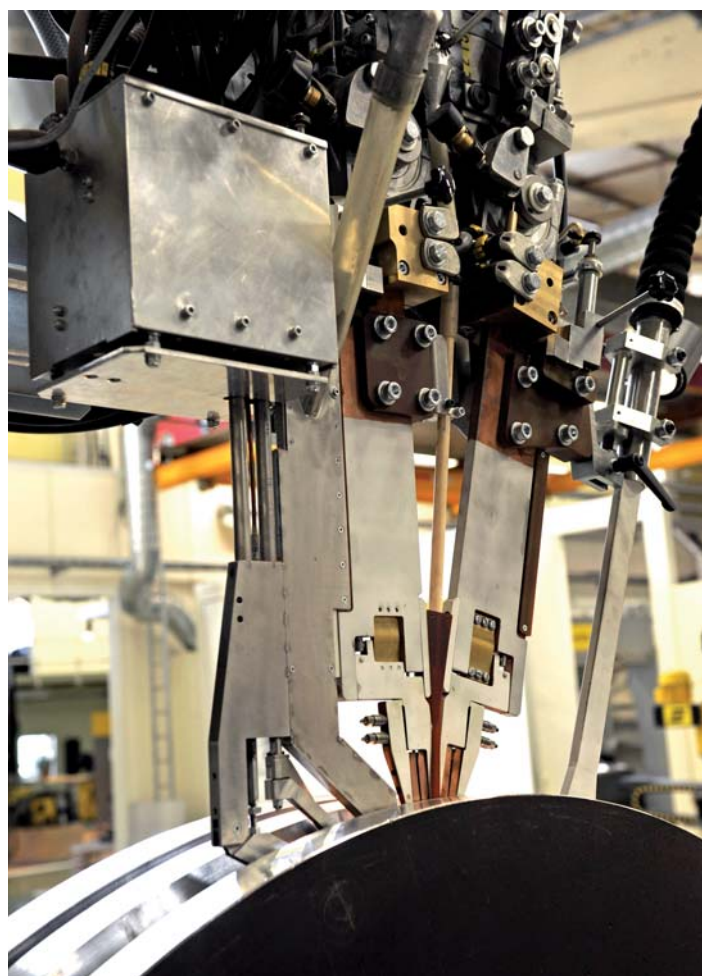
- Предназначена для сварки одной проволокой (переменный или постоянный ток) и тандемной сварки (постоянный/переменный ток или переменный/переменный ток) параллельных или практически параллельных стыков с диапазоном ширины от 18 мм и глубиной до 350 мм.
- Непрерывное двухстороннее слежение по стыку обеспечивает высокую точность наложения при смещении.
- Непрерывное измерение ширины стыка
- Защита от короткого замыкания между сварочной головкой и обрабатываемым изделием.
- Автоматическое позиционирование.
- Возможность сварки швов шириной до 50 мм
- Горелка с воздушным охлаждением
- Надежное и однородное высокое качество сварного шва
- Высокая производительность.
- Минимальный объем дополнительных работ

Технические характеристики

Тип сварного шва	Стыковой
Размер проволоки, мм	3-4
Двигатель подачи проволоки	A6 VEC 156:1, 4000 об./мин.
Макс. скорость подачи проволоки, м/мин	4
Макс. постоянный сварочный ток, А	800
Макс. переменный сварочный ток, А	800
Количество валиков в каждом слое	2-4
Производительность наплавки, кг/ч	примерно 7/16 (сварка одной проволокой/ тандемом)
Угол наклона сопла сварочной горелки	± 3,5°
Макс. глубина шва, мм	
Ширина шва, мм (дюймы)	18-50
Угол между проволоками	15°
Расстояние между проволоками, мм	15 (для вылета 30 мм)
Точность слежения по стыку, мм	± 0,15
Макс. температура изделия, °С	300
Мин. диаметр шва, мм	500/1200 сварка одной проволокой/ тандемом
Блок рециркуляции флюса	OPC Super
Емкость флюсового бункера, л	примерно 10
Мин. д-р внутреннего шва	
Продольный, Ø мм	1500
Кольцевой, Ø мм	1500
Масса, кг	140/165 (сварка одной проволокой/ тандемом)

Информация для заказа

Для получения более подробной информации обратитесь к ближайшему представителю компании ESAB.



Двухстороннее слежение по стыку

Сварка балок – Сварочные установки

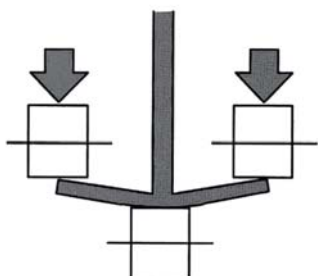
Для сварки балок и профилей

- ESAB предлагает комплектное и высокоэффективное оборудование для сварки балок и профилей. Независимо от ваших потребностей - сварки I-, T- и L-образных балок, балок с широкими полками, колонн, конусных или ассиметричных балок - компания ESAB готова предложить технологии и сварочное оборудование с учетом ваших требований к эффективности, качеству, точности, универсальности, производительности и экономии общих расходов.
- Установки для сварки балок выпускаются двух типов: IT-установки, в которых балка сваривается при вертикальном положении стенки, и I-установки, сваривающие балку в горизонтальном положении стенки.
- Высокая производительность и идеальное качество сварных швов.
- Сварочная операция выполняется в положении, при котором полка и стенка прижаты друг к другу под давлением, что позволяет полностью устранить зазор между поверхностями.

Общий диапазон размеров свариваемых балок:

Тип машины	Стенка	Полка
IT-258	200-2500 мм	100-800 мм
IT-158	200-1500 мм	100-800 мм

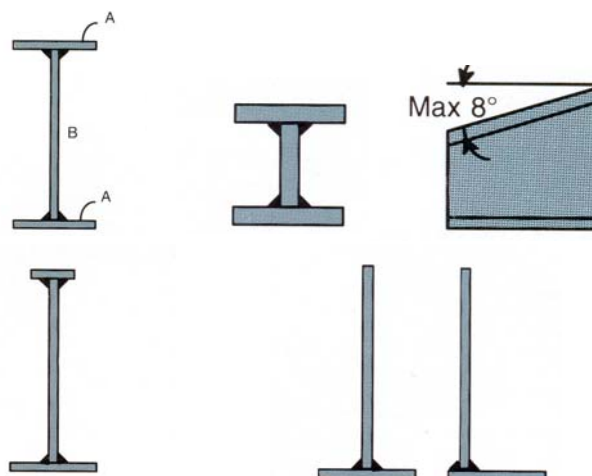
Принцип правки
грибовидности:



Установка для сварки
балок IT-258



Примеры свариваемых балок:



Сварочные системы для производства труб

Наш опыт и знания – ваши преимущества!

Гибкое, надежное сварочное оборудование

Широкий ассортимент продукции собственной разработки, предназначенный для различных областей применения, в которых используется сварка SAW несколькими проволоками, особенно подходит для сварки труб.

Точная, высокоскоростная продольная сварка

Наша концепция продольной дуговой сварки под флюсом подходит для изготовления труб нормального диаметра в диапазоне 20-64", с нормальной толщиной стенки 6-40 мм (0,24-1,57 дюйма) и длиной до 18 м (708,66 дюймов).

Внутренняя и наружная сварка

Для внутренней сварки мы разработали предварительно напряженные консоли, а также сварочные головки для использования максимум с четырьмя проволоками.

Стан наружной сварки представляет собой систему колонны-стрелы с высокостабильным поперечным суппортом для адаптации к различным диаметрам труб.

Системы заземления

Цепи высокого тока необходимо замкнуть обратно на источник питания с помощью эффективных систем при постоянном перемещении труб. Гибкие стальные щетки, расположенные в два ряда спереди и сзади сварочной головки, прижимаются к трубе с определенным наружным усилием для передачи тока с минимальной потерей напряжения и для предотвращения эффекта дуга дуги, который нарушает сварочный процесс.

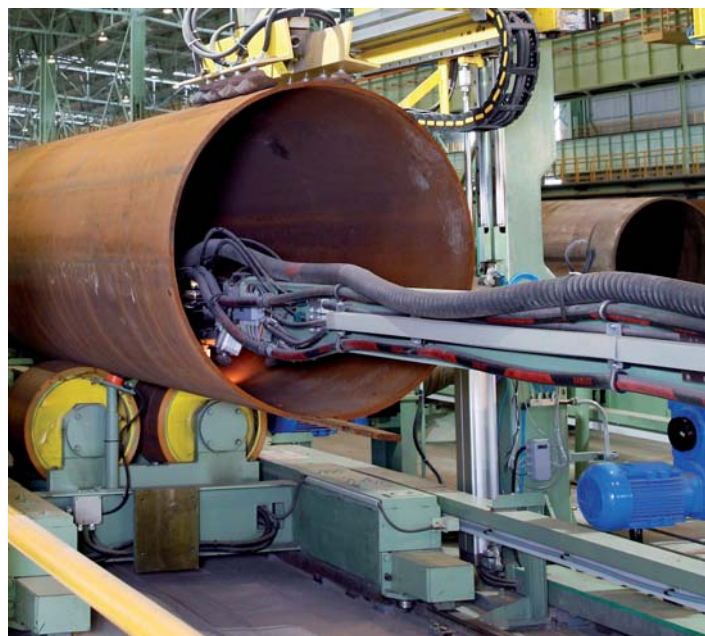
Безотказные системы подачи флюса и проволоки

Плавная подача проволоки различного диаметра и аналогичная бесперебойная подача нового и восстановленного флюса.

Надлежащая комбинация устройств подачи сжатого воздуха, флюса, быстрого пополнения нового флюса через систему Big/Bag, вакуумной установки, надежного магнитного сепаратора и непрерывной рециркуляции помогает создать сварочные станции, характеризующиеся минимальным временем простоя, высоким качеством сварных швов и более чистой рабочей средой.

Спирально-шовная сварка

Внутренняя и наружная сварка выполняется на одном и том же стане. Сначала выполняется внутренняя сварка, и через половину оборота запускается наружная сварка, для внутренней сварки используются две или, в некоторых случаях, три проволоки, для наружной - одна или три проволоки, в зависимости от диаметра и толщины стенки трубы.



Внутренняя сварка



Наружная сварка

Информация для заказа

Для получения более подробной информации обратитесь к ближайшему представителю компании ESAB.

Изготовление башен ветрогенераторов

- Основным фактором эффективного производства башен ветрогенераторов является организация непрерывного технологического процесса производства. Преимущество сварочного процесса с высоким коэффициентом наплавки полностью утрачивается, если подача или позиционирование компонентов в любой зоне процесса выполняются ненадлежащим образом или занимают недопустимое количество времени.
- Компания ESAB может оказать поддержку для процесса сварки и резки при производстве башен ветрогенераторов и поставить точно настроенные системы для каждого этапа производственного процесса.
- При использовании комплектной системы сварки от ESAB вы сможете получать продукцию, услуги и поддержку только у одного поставщика. Это обеспечивает эффективную организацию крупных проектов с фиксированной стоимостью и согласованным графиком. Плавный производственный поток является частью полного цикла поставки.



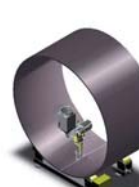
Газокислородная или плазменная резка листов и подготовка швов



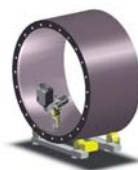
Вальцовка, формование и сварка прихваточным швом трубы



Наружная сварка продольного шва под флюсом с использованием системы колонны со стрелой



Внутренняя продольная дуговая сварка под флюсом с использованием системы колонны со стрелой



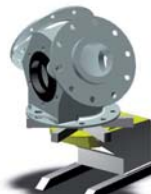
Дуговая сварка под флюсом фланцев и опор



Соединение секций трубы с использованием роликовых опор с гидравлической системой стыковки. Внутренняя и наружная дуговая сварка под флюсом, выполняемая системой колонны со стрелой.



Автоматическая сварка дверной рамы

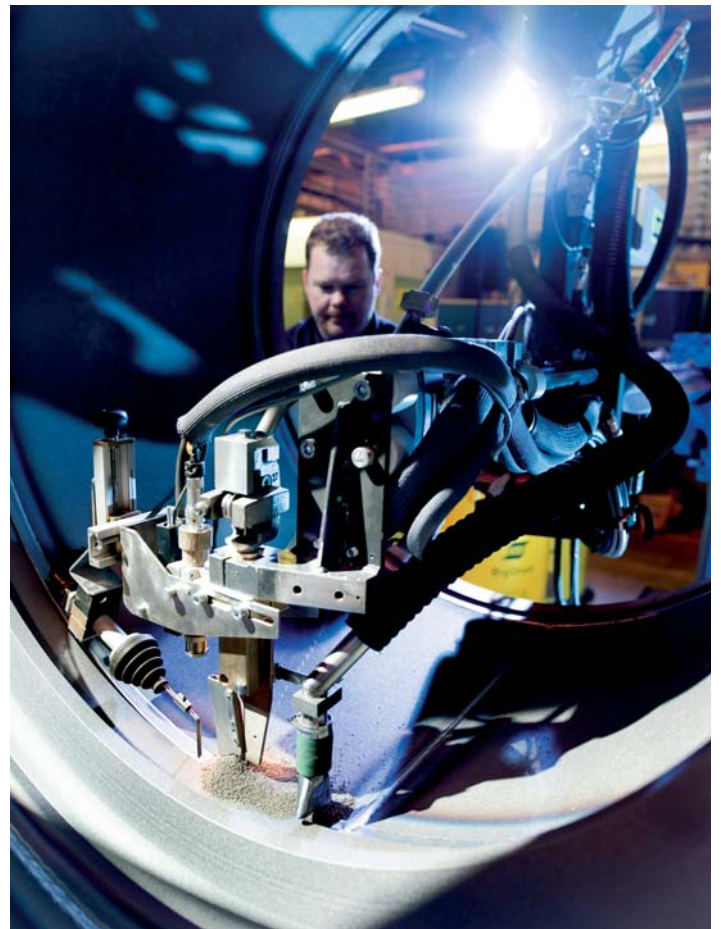


Производство субкомпонентов с использованием позиционера и ручного сварочного оборудования ESAB

Оборудование для модернизации ESAB

Модернизация и наращивание производственных возможностей

- Сервисный Отдел ESAB может провести модификацию любой марки существующего оборудования до практического нового состояния с использованием последнего технологического оборудования и дополнительных компонентов.
- К дополнительному оборудованию относятся системы слежения по стыку, системы рециркуляции флюса, оборудование для подачи проволоки, оборудование для наплавки лентой - все эти компоненты можно добавить к существующему оборудованию.
- Выбор наиболее подходящего сварочного процесса зависит от качества, толщины и требуемых свойств материалов. С течением времени эти характеристики изменяются, что может привести к необходимости изменения технологического процесса. Компания ESAB может предложить большой ассортимент сварочных головок для различных процессов, которые могут устанавливаться на любое устройство перемещения.
- Концепция модернизации ESAB - это идеальная альтернатива инвестициям в новое оборудование. Не в последнюю очередь можно упомянуть и добавленную стоимость, которой часто сопровождается этот вид наращивания производственных возможностей.
- В дополнение к высокой степени доступности, конверсия этого типа часто также обеспечивает значительное повышение производительности и качества, не говоря об улучшении рабочей среды.



Почему именно модернизация?

- Трудно найти запчасти для старого оборудования
- Слишком низкая производительность при использовании существующего оборудования
- Недопустимое качество процесса
- Процесс не является идеальным для текущего производства

Наступил срок модернизации?

Какой тип устройства можно модернизировать?

- ESAB может модернизировать манипуляторы, порталы, поточные линии изготовления плоскостных секций в судоверфях и т.д. Можно даже дать новую жизнь машинам для стыковой сварки оплавлением.
- Интеграция сварочного оборудования в новые устройства перемещения или технологические линии, изготавливаемые интеграторами автоматического оборудования, например, для производства труб, поточных линий изготовления плоскостных секций и т.д.
- Мы осуществляем модернизацию в небольшом объеме путем простой замены существующего оборудования, а также крупномасштабную интеграцию систем.

Установка для сварки резервуаров AGW1 и AGW2

Односторонняя и двусторонняя сварка

- Серия самоходного сварочного оборудования для выполнения горизонтальных швов, преимущественно предназначенного для изготовления в полевых условиях цилиндрических конструкций: резервуаров для хранения нефти и нефтепродуктов, силосов, доменных печей и других аналогичных объектов.
- Поставляется в версии для односторонней и двусторонней сварки.
- Предназначена для перемещения по верхней кромке обечайки резервуара.
- Так как для строительства резервуаров применяются различные технологии, одна из модификаций установки в серии предназначена для перемещения по рельсу, временно закрепленному на обечайке или на отдельном кольце снаружи обечайки.
- Оператор каждой установки (в случае версии для двусторонней сварки) находится в кабине, из которой он осуществляет наблюдение и контролирует сварочный процесс с помощью панели управления, расположенной в пределах удобного доступа.
- Кабина, уровень пола которой под тележкой можно регулировать в зависимости от высоты листа, изготовлена в виде клетки для обеспечения максимальной безопасности и комфорта оператора (операторов).
- Для защиты от воздействия погодных условий клетку можно накрыть занавесками.
- Кабина машины для двусторонней сварки оснащена трапом и соединительным мостиком в верхней части для упрощения входа оператора. Мостик также оборудован поручнями для обеспечения безопасности операторов.



Информация для заказа

Установка для односторонней сварки резервуаров, AGW1	0370250700
Установка для двусторонней сварки резервуаров, AGW2	0370250702

Опции и дополнительное оборудование

Передвижная стойка AGW1	0370250703
Передвижная стойка AGW2	0370250704
Комплект кабелей, 95 мм ² (75 и 25 м)	0370250705
Освещение кабины	0370250706

Технические характеристики

	AGW1	AGW2
Грузоподъемность, кг	300	300
Высота обечайки, мм	1800-3500	1800-3500
Шаг приращения высоты, мм	100	100
Макс. толщина обечайки, мм	50	50
Мин. боковой зазор, мм	1450	1450
Скорость перемещения,	244-2440	278-2780
Ходовой двигатель переменного тока, кВт	1x0,55	2x0,55
Ходовой преобразователь переменного тока, кВт	1x1,1	1x1,1
Класс IP (двигатель)	IP55	IP55
Класс IP (электрическая система)	IP43	IP43
Макс. масса флюса, кг	70	70
Панель управления электрической системой	да	да
Размеры, ДхШхВ, мм	1440x5836x2102	2210x5836x2120
Масса, кг	1300	1460

Изнашиваемые детали



Изнашиваемые детали

Обеспечьте сохранение уровня качества сварки и производительности, используя оригинальные детали ESAB изготовленные из высококачественных материалов

Подающие и прижимные ролики

Ролики для сварки одной проволокой с U-образной гладкой канавкой

Размер проволоки, мм	Артикул	A2 SAW	A2 GMAW	A6 SAW	A6 GMAW
0,8	0145538881	o	•	o	•
1,0	0145538882	o	•	o	•
1,2	0145538883	o	•	o	•
1,6	0218510281	•	•	o	•
2,0	0218510282	•	•	•	•
2,4-2,5	0218510283	•	•	•	•
3,0-3,2	0218510298	•	•	•	•
4,0	0218510286	•	o	•	o
5,0	0218510287	o		•	o
6,0	0218510288			•	
Прижимной ролик	0153148880	•	•	•	•

«o» – применение с ограничениями. Обратитесь к ближайшему представителю ESAB

Ролики с V-образной канавкой и насечками

Размер проволоки, мм	Артикул	A2 SAW	A6 SAW
3,0-5,0	0218510299	•	•
Прижимной ролик	0153148880	•	•

Подающие ролики TWIN с U-образной гладкой канавкой

Размер проволоки, мм	Артикул	A2 SAW	A6 SAW
2 x 1,2	0218522486	•	•
2 x 1,6	0218522488	•	•
2 x 2,0	0218522484	•	•
2 x 2,4-2,5	0218522480	•	•
2 x 3,0-3,2	0218522481	o	•
Прижимной ролик	0218524580	•	•

«o» – применение с ограничениями. Обратитесь к ближайшему представителю ESAB

Ролики с шестерней для порошковой проволоки

Размер проволоки, мм	Артикул	A2 SAW	A6 SAW
Подающие ролики			
0,8-1,6	0146024880	•	•
2,0-4,0	0146024881	•	•
5,0-7,0	0146024881	o	•
Прижимные ролики			
0,8-1,6	0146025880	•	•
2,0-4,0	0146025881	•	•
5,0-7,0	0146025881	o	•
Ось прижимного ролика	0212901101	•	•

«o» – применение с ограничениями. Обратитесь к ближайшему представителю ESAB

Ролики для подающего механизма 4WD MIG/MAG (MTW 600)

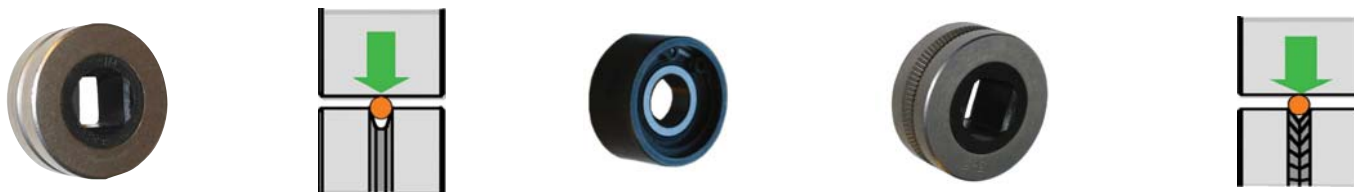
Fe, SS, CW	Размер проволоки, мм	Артикул	Al	Размер проволоки, мм	Артикул
Подающие ролики (гладкие)					
	0,6-0,8	0369557001		0,8-0,9	0369557011
	0,8-1,0	0369557002		1,0-1,2	0369557006
	1,0-1,2	0369557003		1,6	0369557008
	1,2-1,6	0369557007		2,0	0369557009
	1,4-1,6	0369557013	Прижимной ролики (гладкий)		0369728001
	2x1,2	0369557010			
	Прижимной ролики (гладкий)	0369728001			
Подающий ролик (с насечками)					
	1,0-1,2	0369557004			
	1,2-1,6	0369557005			
	Прижимной ролики (с насечками)	0466262001			

Ролики с U-образной гладкой канавкой

Предназначены для протяжки одной проволоки сплошного сечения. Применяются при сварке, как под слоем флюса, так и в защитных газах (стандартный подающий механизм GMAW). Выбираются под конкретный диаметр: 1,6 мм; 2,0 мм; 2,4 – 2,5 мм; 3,0 – 3,2 мм; 4,0 мм, 5 мм, 6,0 мм. U-образная канавка подающих роликов с наклонными стенками обеспечивает долговечность их использования.

Ролики с V-образной канавкой и насечками

Предназначены для протяжки одной проволоки сплошного сечения. Применяются при сварке под слоем флюса. Используется один ролик для проволоки диаметром от 3,0 мм до 5,0 мм. V-образная канавка с насечками обеспечивает сверх стабильную протяжку проволоки. Наиболее частое применение ролики находят, когда необходимо протягивать проволоку на большие расстояния, используя дополнительные проволокопроводы.



Подающий ролик с U-образной гладкой канавкой

Прижимной ролик

Подающий ролик с V-образной канавкой и насечками

Ролики TWIN с U-образной гладкой канавкой

Предназначены для протяжки двух проволок сплошного сечения при сварке расщеплённой дугой (TWIN). Применяются при сварке под слоем флюса. Выбираются под конкретный диаметр: 2 x 1,2 мм; 2 x 1,6мм; 2 x 2,0 мм; 2 x 2,4 – 2,5 мм; 2 x 3,0 – 3,2 мм. U-образная канавка подающих роликов с наклонными стенками обеспечивает долговечность их использования.



Подающий ролик TWIN с U-образной гладкой канавкой

Прижимной ролик TWIN

Ось прижимного ролика TWIN

Ролики с шестернёй для порошковой проволоки

Предназначены для протяжки одной порошковой проволоки. Применяются при сварке, как под слоем флюса, так и в защитных газах (стандартный подающий механизм GMAW). Ролики выбираются парами – один подающий + один прижимной. Одна пара роликов используется для проволоки диаметром от 0,8 мм до 1,6 мм, другая для проволоки диаметром от 2,0 мм до 4,0 мм. Необходимо оснастить специальной осью. Конструкция роликов исключает сминание порошковой проволоки.



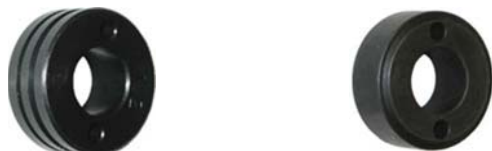
Подающий ролик

Прижимной ролик

Ось прижимного ролика

Ролики для подающего механизма 4WD MIG/MAG

Выбираются два подающих ролика и два прижимных ролика. Для сварки сплошной проволокой используются два ролика с двумя канавками для проволоки диаметром 0,6 – 0,8 мм; 0,8 – 0,9 мм; 0,8 – 1,0 мм; 1,0 – 1,2 мм; 1,4 – 1,6 мм; 1,2 – 1,6 мм; 1,6 мм; 2,0 мм и два гладких прижимных ролика. Для сварки порошковой проволокой используются два ролика с двумя канавками для проволоки диаметром 1,0 – 1,2 мм; 1,4 – 1,6 мм; и два специальных прижимных ролика.



Подающий ролик

Прижимной ролик

Контактные трубки D20 800A при 100% ПВ

Сварка под слоем флюса одной проволокой

Информация для заказа

Контактная трубка D20, длина 87 мм	0413510005
Контактная трубка D20, длина 100 мм	0413510003
Контактная трубка D20, длина 190 мм	0413510002
Контактная трубка D20, длина 260 мм	0413510001
Контактная трубка D20, длина 500 мм	0413510004
Изогнутая контактная трубка D20, угол 30°	0413511001
Изогнутая контактная трубка D20, угол 40°	0449021003
Изогнутая контактная трубка D20, угол 45°	0449021004
Изогнутая контактная трубка (короткая изогнутая часть)	0450561880
Адаптер контактной трубки D35-D20	0156907001
Контактная трубка D20 M17	0154381001



Применение изогнутой контактной трубки

Контактные наконечники для D20 сварки под слоем флюса

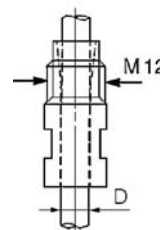
Контактные наконечники ESAB изготовлены из специального сплава CuCrZr, что обеспечивает с одной стороны их износостойкость, а с другой низкую вероятность повреждения омеднения сварочной проволоки и, как следствие хорошую стабильную передачу тока на сварочную проволоку.

Контактные наконечники M12

Наконечники M12 предназначены для сварки под слоем флюса одной проволокой. Выбираются под конкретный диаметр: 1,6 мм; 2,0 мм; 2,4 – 2,5 мм; 3,0 мм; 3,2 мм; 4,0 мм, 5,00 мм. Устанавливается через резьбовое соединение с контактной трубкой D20.

Информация для заказа

Контактный наконечник M12 A2 Singl, Ø 1,6 мм	0154623008
Контактный наконечник M12 A2 Singl, Ø 2,0 мм	0154623007
Контактный наконечник M12 A2 Singl, Ø 2,5 мм	0154623006
Контактный наконечник M12 A2 Singl, Ø 3,0 мм	0154623005
Контактный наконечник M12 A2 Singl Ø 3,2 мм	0154623004
Контактный наконечник M12 A2 Singl Ø 4,0 мм	0154623003
Контактный наконечник M12 A2 Singl, Ø 5,0 мм	0154623002



Контактные наконечники с тефлоновой оболочкой

Контактные наконечники с тефлоновой оболочкой используются для сварки в труднодоступных местах, в том числе для сварки глубоких разделок. Имеют рабочую длину 120 мм и внешний диаметр 15 мм. Поставляются под проволоку Ø 3 мм и 4 мм.

На примере сварки одного из типов замкового соединения шпунтового профиля показана необходимость применения контактных наконечников с тефлоновой оболочкой.



Информация для заказа

Контактный наконечник изолированный 120 мм, Ø 3,0 мм	0000909140
Контактный наконечник изолированный 120 мм, Ø 4,0 мм	0000909141

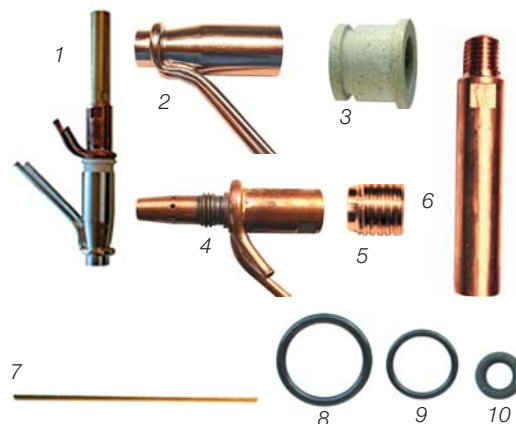
Контактные трубки D20

Сварка в защитных газах 450А при 100% ПВ

Предназначена для стандартного 2-х роликового механизма подачи. Контактная трубка охлаждается с помощью специального сопла.

Информация для заказа

1	Контактное устройство D20 GMAW	0030465389
2	Газовое сопло A2 MIG/MAG	0145227882
3	Изолятор, A2/A6G	0145226001
4	Контактная трубка A2/A6G	0145534882
5	Штепсель A6G	0146099001
6.1	Удлинитель контактной трубки MIG/MAG, 158 мм	0040979803
6.2	Удлинитель контактной трубки MIG/MAG, 108 мм	0040979804
7	Направляющие трубки A2/A6 TWIN, 358 мм	0415032001
8	Кольцо резиновое 22.2x3 мм	0190680405
9	Кольцо 15.3x2.4 мм	0190680313
10	Кольцо 5.3x2.4 мм	0190680303



Контактные наконечники для D20 сварки в защитных газах

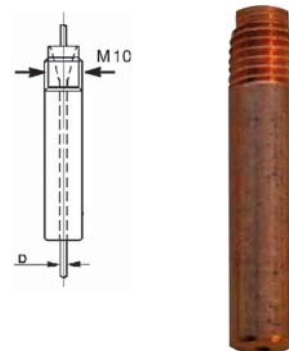
Контактные наконечники ESAB изготовлены из специального сплава CuCrZr, что обеспечивает с одной стороны их износостойкость, а с другой низкую вероятность повреждения омеднения сварочной проволоки и, как следствие хорошую стабильную передачу тока на сварочную проволоку.

Контактные наконечники M10

Наконечники M10 предназначены для сварки в защитных газах (стандартный подающий механизм MIG/MAG). Выбираются под конкретный диаметр: 0,8 мм; 1,0 мм; 1,2 мм; 1,6 мм; 2,0 мм; 2,4 мм; 3,0 мм; 2,0 мм; 2,4 мм, 3,2 мм.

Информация для заказа

Контактный наконечник M10 A2/A6, Fe Ø 0,8 мм	0258000914
Контактный наконечник M10, Fe Ø 1,0 мм/Al Ø 0,8 мм	0258000913
Контактный наконечник M10, Fe Ø 1,2 мм/Al Ø 1,0 мм	0258000908
Контактный наконечник M10 A2/A6, Fe/Al Ø 1,6	0258000909
Контактный наконечник M10 A2/A6, Fe/Al Ø 2,0	0258000910
Контактный наконечник M10 A2/A6, Fe/Al Ø 2,4	0258000911
Контактный наконечник M10 A2/A6, Fe Ø 3,2 мм	0258000915

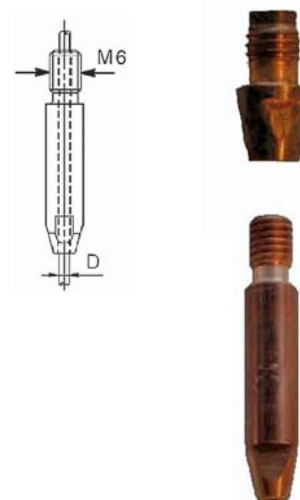


Контактные наконечники M6

Наконечники M6 предназначены для сварки под слоем флюса двумя проволоками – расщеплённой дугой (TWIN), устанавливаются 2 контактных наконечника. Используется контактная трубка D35 и специальный адаптер с двумя резьбовыми отверстиями. Так же наконечники M6 применяются для сварки в защитных газах (стандартный подающий механизм MIG/MAG) при использовании адаптера M10 – M6. Выбираются под конкретный диаметр: 0,8 мм; 1,0 мм; 1,2 мм; 1,6 мм; 2,0 мм; 2,4 – 2,5 мм.

Информация для заказа

Адаптер контактного наконечника для M6	0147333001
Контактный наконечник M6, Fe Ø 0,8 мм	0153501002
Контактный наконечник M6, Fe Ø 1,0 мм/Al Ø 0,8 мм	0153501004
Контактный наконечник M6, Fe Ø 1,2 мм/Al Ø 1,0 мм	0153501005
Контактный наконечник M6, Al Ø 1,2 мм	0153501006
Контактный наконечник M6, Fe Ø 1,6	0153501007
Контактный наконечник M6, Al Ø 1,6	0153501008
Контактный наконечник M6, Fe/Al Ø 2,0	0153501009
Контактный наконечник M6, Fe/Al Ø 2,4	0153501010



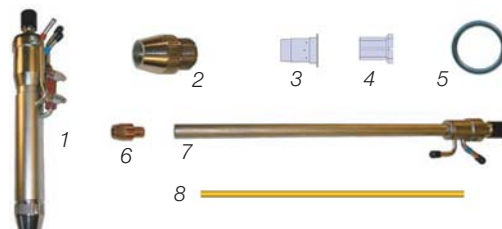
Контактные трубки D20

Сварка в защитных газах 600А при 100% ПВ

Предназначена для 4-х роликового механизма подачи MTW 600 для работы в тяжёлых условиях с высокими требованиями к функциональности и надёжности. Эффективный принцип охлаждения интегрирован как в контактную трубку, так и во внешний защитный кожух. Хладагент проходит в непосредственной близости от контактного наконечника и газового сопла.

Информация для заказа

1.1	Контактная часть MTW 600 в сборе, 200 мм	0457460880
1.2	Контактная часть MTW 600 в сборе, 250 мм	0457460881
1.3	Контактная часть MTW 600 в сборе, 300 мм	0457460882
1.4	Контактная часть MTW 600 в сборе, 400 мм	0457460883
2	Газовое сопло MTW 600	0457451001
3	Защита от брызг MTW 600	0457452001
4	Центрирующая втулка MTW 600	0457453001
5	О-кольцо MTW 600	0457458001
6	Адаптер контактного наконечника M8 MTW 600	0808311001
7.1	Контактная трубка MTW 600, 250 мм	0457455005
7.2	Контактная трубка MTW 600, 250 мм	0457455006
7.3	Контактная трубка MTW 600, 250 мм	0457455007
7.4	Контактная трубка MTW 600, 250 мм	0457455008
8.1	Проволокопровод MTW 600, Ø 1,0-1,6 мм, 210 мм	0457454001
	Проволокопровод MTW 600, Ø 1,0-1,6 мм, 260 мм	0457454002
	Проволокопровод MTW 600, Ø 1,0-1,6 мм, 310 мм	0457454003
	Проволокопровод MTW 600, Ø 1,0-1,6 мм, 360 мм	0457454004
	Проволокопровод MTW 600, Ø 1,0-1,6 мм, 410 мм	0457454005
8.2	Проволокопровод MTW 600, Ø 2,0-2,4 мм, 208 мм	0457620001
	Проволокопровод MTW 600, Ø 2,0-2,4 мм, 258 мм	0457620002
	Проволокопровод MTW 600, Ø 2,0-2,4 мм, 308 мм	0457620003
	Проволокопровод MTW 600, Ø 2,0-2,4 мм, 408 мм	0457620004
8.3	Проволокопровод MTW 600, Al Ø 1,0-1,6 мм	0457619001
	Проволокопровод MTW 600, Al Ø 2,0-2,4 мм	0457619002



Контактные наконечники M8

Наконечники M8 предназначены для сварки в защитных газах (высокоскоростной подающий механизм 4WD MIG/MAG). Выбираются под конкретный диаметр: 0,8 мм; 1,0 мм; 1,2 мм; 1,6 мм; 2,0 мм; 2,4 мм; 3,0 мм; 2,0 мм; 2,4 мм.

Информация для заказа

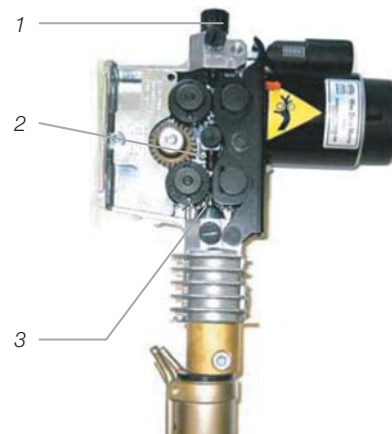
Контактный наконечник M8, Fe/Al Ø 1,0 мм	0457625005
Контактный наконечник M8, Fe Ø 1,2 мм	0457625006
Контактный наконечник M8, Al Ø 1,2 мм	0457625007
Контактный наконечник M8, Fe/Al Ø 1,6 мм	0457625009
Контактный наконечник M8, Fe/Al Ø 2,0 мм	0457625011
Контактный наконечник M8, Fe/Al Ø 2,4 мм	0457625012



Подающий механизм MTW 600

Информация для заказа

1	Входной штуцер	0380351001
2	Промежуточный штуцер	0455072001
3.1	Выходной штуцер, Fe	0469837880
3.2	Выходной штуцер, Al	0469837881



Контактные трубки D35 1500А при 100% ПВ

Сварка под слоем флюса

Мощное контактное устройство с внешним диаметром 35 мм для тяжёлых условий работ позволяющее достичь максимальных результатов по производительности сварки. Используется с системами А2 для сварки под флюсом расщеплённой дугой TWIN (с контактными наконечниками М6) и системами А6 для сварки под флюсом одной и двумя проволоками расщеплённой дугой TWIN (с контактными губками и контактными наконечниками М6).

Информация для заказа

Контактная трубка А6 D35, длина 180 мм	0417959886
Контактная трубка А6 D35, длина 220 мм	0417959880
Контактная трубка А6 D35, длина 275 мм	0417959881
Контактная трубка А6 D35, длина 400 мм	0417959882
Контактная трубка А6 D35, длина 500 мм	0417959883
Контактная трубка А6 D35, длина 600 мм	0417959885
Контактная трубка А6 D35, длина 700 мм	0417959884
Контактная трубка А6 D35, длина 800 мм	0417959887
Контактная трубка А2 TWIN, длина 257 мм	0417959881



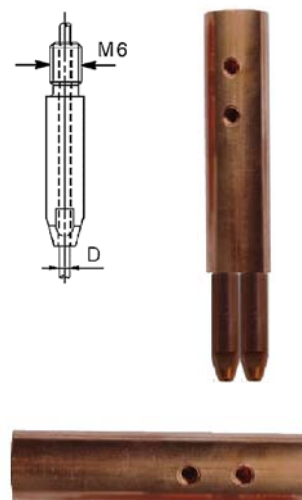
Система фиксации
в контактной трубке
D35

Контактные наконечники М6

Наконечники М6 предназначены для сварки под слоем флюса двумя проволоками – расщеплённой дугой (TWIN), устанавливаются 2 контактных наконечника. Используется контактная трубка D35 и специальный адаптер с двумя резьбовыми отверстиями. Выбираются под конкретный диаметр: 0,8 мм; 1,0 мм; 1,2 мм; 1,6 мм; 2,0 мм; 2,4 – 2,5 мм.

Информация для заказа

Держатель контактных наконечников, А2 TWIN	0333772001
Контактный наконечник М6, Fe Ø 0,8 мм	0153501002
Контактный наконечник М6, Fe Ø 1,0 мм/Al Ø 0,8 мм	0153501004
Контактный наконечник М6, Fe Ø 1,2 мм/Al Ø 1,0 мм	0153501005
Контактный наконечник М6, Al Ø 1,2 мм	0153501006
Контактный наконечник М6, Fe Ø 1,6	0153501007
Контактный наконечник М6, Al Ø 1,6	0153501008
Контактный наконечник М6, Fe/Al Ø 2,0	0153501009
Контактный наконечник М6, Fe/Al Ø 2,4	0153501010
Направляющие трубки А2/А6 TWIN, 358 мм	0415032001
Направляющие трубки А2/А6 TWIN, 750 мм	0415032002
Направляющие спирали А2 TWIN, 2 x 366 мм	0334279001



Держатель контактных
наконечников,
А2 TWIN

Контактные наконечники для тефлоновой защитной насадки

Предназначены для сварки в глубокую разделку, предотвращая возможность замыкания контактной трубки на изделие, а так же при продолжительной сварке системами типа А2 на токах более 800 А – до 1 500 А. Применяются при сварке проволокой Ø 2,0 мм; 2,5 мм; 3,0 мм; 3,2 мм; 4,0 мм.

Информация для заказа

Держатель наконечника с тефлоновой насадкой	0000237415
Наконечник с тефлоновой насадкой, Ø 2,0 мм	0000237329
Наконечник с тефлоновой насадкой, Ø 2,5 мм	0000237328
Наконечник с тефлоновой насадкой, Ø 3,0 мм	0000237330
Наконечник с тефлоновой насадкой, Ø 3,2 мм	0000237332
Наконечник с тефлоновой насадкой, Ø 4,0 мм	0000237327
Тефлоновая насадка	0000237331



Контактные губки

Применение контактных губок имеет неоспоримые преимущества по сравнению с контактными наконечниками – долговечность использования каждого комплекта, улучшенная, более стабильная передача сварочного тока.

Контактные губки для сварки под флюсом одной проволокой

Информация для заказа

Контактные губки длиной 65 мм

Контактные губки, Ø 2,0 мм, длина 65 мм.	0332581880
Контактные губки, Ø 2,4-2,5 мм, длина 65 мм.	0332581881

Контактные губки длиной 58 мм

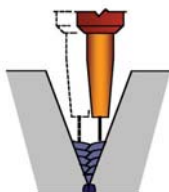
Контактные губки, Ø 3,0 мм, длина 58 мм.	0265900880
Контактные губки, Ø 3,2 мм, длина 58 мм.	0265900881
Контактные губки, Ø 4,0 мм, длина 58 мм.	0265900882
Контактные губки, Ø 5,0 мм, длина 58 мм.	0265900883
Контактные губки, Ø 6,0 мм, длина 58 мм.	0265900884

Контактные губки длиной 120 мм

Контактные губки, Ø 3,0 мм, длина 120 мм.	0000237320
Контактные губки, Ø 4,0 мм, длина 120 мм.	0000237321

Контактные губки длиной 75 мм

Контактные губки, Ø 1,6-3,0 мм, длина 75 мм.	0265901480
--	------------



Контактные губки длиной 120 мм для глубоких разделок



Контактные губки длиной 65 мм



Контактные губки длиной 58 мм



Контактные губки длиной 75 мм

Контактные губки для сварки под флюсом двумя проволоками (TWIN)

Информация для заказа

Контактные губки длиной 58 мм

Контактные губки A6 TWIN Ø 2x1,6 мм, длина 58 мм	0265902882
Контактные губки A6 TWIN Ø 2x2,0 мм, длина 58 мм	0265902881
Контактные губки A6 TWIN Ø 2x2,4-2,5 мм, длина 58 мм	0265902884
Контактные губки A6 TWIN Ø 2x2,5-3,2 мм, длина 58 мм	0265902880
Контактные губки A6 TWIN Ø 2x4,0 мм, длина 58 мм	0265902883

Контактные губки длиной 73 мм

Контактные губки A6 TWIN Ø 2x1,6 мм, длина 73 мм	0808650882
Контактные губки A6 TWIN Ø 2x2,0 мм, длина 73 мм	0808650881
Контактные губки A6 TWIN Ø 2x2,5-3,2 мм, длина 73 мм	0808650880

Контактные губки длиной 73 мм

(с применением направляющих трубок)

Контактные губки A6 TWIN Ø 2x1,6 мм, длина 73 мм	0816019882
Контактные губки A6 TWIN Ø 2x2,0 мм, длина 73 мм	0816019881
Контактные губки A6 TWIN Ø 2x2,4-2,5 мм, длина 73 мм	0816019883
Контактные губки A6 TWIN Ø 2x2,5-3,2 мм, длина 73 мм	0816019880

Контактные губки длиной 120 мм

(с применением направляющих трубок)

Контактные губки A6 TWIN Ø 2x1,6 мм, длина 120 мм	0816019882
Контактные губки A6 TWIN Ø 2x2,0 мм, длина 120 мм	0816019881
Контактные губки A6 TWIN Ø 2x2,4-2,5 мм, длина 120 мм	0816019883
Контактные губки A6 TWIN Ø 2x2,5-3,2 мм, длина 120 мм	0816019880



Контактные губки TWIN длиной 58 мм



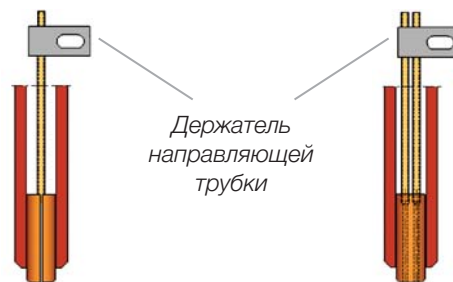
Контактные губки TWIN длиной 73 мм

Направляющие трубки

Информация для заказа

Держатель направляющей трубки Single	0218514001
Держатель направляющей трубки TWIN	0218518201
Направляющая трубка A2/A6, длина 358 мм	0415032001
Направляющая трубка A2/A6, длина 750 мм	0415032002
Направляющая трубка A2/A6, длина 500 мм	0415032004
Направляющая трубка A2/A6, длина 1000 мм	0415032003

Максимальный диаметр проволоки 3,2 мм. Направляющие трубки длиной 358 мм подходят для контактной трубки длиной 275 мм. Направляющие трубки можно обрезать до необходимого размера.



Сварка одной проволокой

Держатель направляющей трубки

Сварка двумя проволоками TWIN

Контактные губки для ICE™, SAW

Информация для заказа

Контактные губки ICE, 2,5 мм, длина 73,5 мм	0819882880
Контактные губки ICE, 2,4-2,5 мм, длина 120 мм	0816019983
Направляющая для проволоки, ICE	0824038001
Керамическая втулка, ICE	0819883001



Контактные губки ICE, длина 73,5 мм



Контактные губки ICE, длина 120 мм



Направляющая для проволоки ICE и Керамическая втулка ICE

Комплект изнашиваемых деталей ICE

Контактные губки ICE 2,5 мм, 73,5 мм.

Керамическая втулка ICE, 3 шт.

Подающий ролик 2,5 мм ICE, 1 шт.

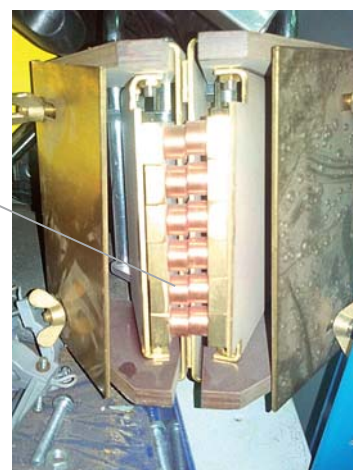
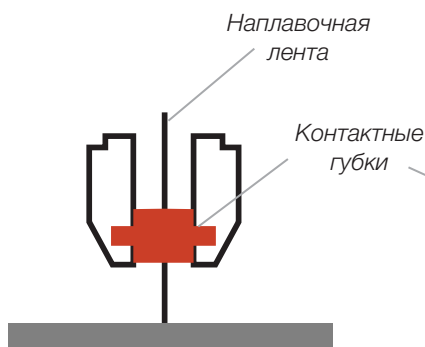
0824376880



Контактные губки для головки A6 SAW в сборе, наплавка лентой



Комплектуется 12-тью губками



Информация для заказа

Контактные губки (A6 наплавка лентой)

0148325001

Комплекты изнашиваемых деталей

Состав комплекта	Диаметр проволоки, мм	Артикул
Комплект изнашиваемых деталей A2 SAW		

Контактный наконечник, 15 шт.	2,5	0810123880
Подающие ролики, 2 шт.	3,0	0810123881
Прижимные ролики, 2 шт.	3,2	0810123882
Контактная трубка, 1 шт.	4,0	0810123883



Комплект изнашиваемых деталей A2 GMAW		
--	--	--

Токоподводящие мундштуки, 10 шт.		
Подающий ролик, 1 шт.	1,0	0810125880
Прижимной ролик, 1 шт.	1,2	0810125881
Контактная трубка, 1 шт.	1,6	0810125882
Газовое сопло, 1 шт.	2,0	0810125883
Изолирующая втулка, 2 шт.		
Разъем, 1 шт.		
Переходник наконечника, 1 шт.		
1 комплект уплотнительных колец		



Комплект изнашиваемых деталей A2 SAW (сварка двумя проволоками)		
--	--	--

Токоподводящие мундштуки, 20 шт.		
Подающий ролик, 1 шт.	1,2	0810124880
Прижимной ролик, 1 шт.	1,6	0810124881
Держатель сопла, 1 шт.	2,0	0810124882



Комплект изнашиваемых деталей ICE™ (сварка тремя проволоками)		
--	--	--

Контактные губки ICE 2,5 мм, 73,5 мм.		
Керамическая втулка ICE, 3 шт.	2,5	0824376880
Подающий ролик 2,5 мм ICE, 1 шт.		



Флюсовые сопла

Для подачи флюса в зону сварки

Воронки в керамической «рубашке» рекомендуются для компактного удержания флюса вокруг сварочной ванны и более экономичного его расхода. Применяются при сварке стыковых соединений, для сварки тавровых соединений применяются с ограничениями. Сопла так же отличаются от стандартных повышенным сроком эксплуатации. Удобство применения воронки D35 заключается в наличии сменных сопел. Трубки подачи флюса подходят для всех флюсовых бункеров ESAB.

Флюсовые сопла для контактных трубок D20

Информация для заказа

Флюсовые сопла для контактных трубок D20

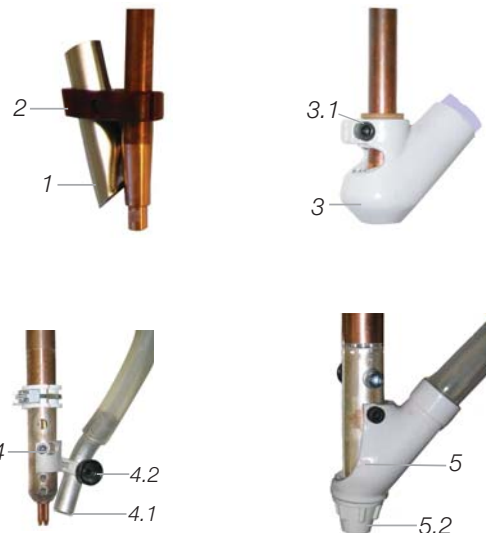
1	Сопло флюсовой трубки	0332948001
2	Тексталитовый кронштейн флюсовой воронки, D20	0333094880
3	Воронка для удержания флюса D20	0145221881
3.1	Изолирующая втулка, D20	0333667001

Флюсовые сопла для контактных трубок D35

4	Комплект флюсового сопла D35	0153299880
4.1	Флюсовое сопло D35	0153296001
4.2	Держатель флюсового сопла D35	0153290002
5	Воронка для удержания флюса для D35	0254900880
5.1	Сменное сопло воронки D35, 36 мм	0254900301
5.2	Сменное сопло воронки D35, 24 мм	0254900302

Трубки подачи флюса

6	Трубка подачи флюса, 500 мм	0443383002
7	Трубка подачи флюса	0443383001



Модульная трубка подачи флюса

Модульную трубку можно удобно расположить относительно основного оборудования и подобрать выходное сопло удовлетворяющее требованию разделки или вида соединения. Особенно эффективна при сварке тавровых соединений.

Информация для заказа

Модульная трубка подачи флюса	0811274880
-------------------------------	------------

Сопло для подачи и подбора из глубоких разделок

Специальное сопло имеет специальную форму и обеспечивает подачу и сбор флюса из глубоких разделок. Сопла поставляются двух видов – с рабочей длиной 250 мм и 400 мм.

Информация для заказа

Сопло для узких разделок	0827525001
--------------------------	------------

Изнашиваемые детали системы рециркуляции флюса OPC

Обеспечьте сохранение уровня качества сварки и производительности, используя оригинальные детали ESAB

Информация для заказа

OPC Basic

1	Эжектор OPC Basic	0147640880
2	Шланг гофр. для сбора флюса d47/38 от -30 до +70	0191813801
3	Матерчатая стяжка (OPC), длина 800 мм, ширина 20 мм	0192855002
4	Воронка OPC Basic для выносного пылевого фильтра	0148143001
5	Фиксирующее кольцо, OPC Basic (воронка)/Super	0148144001
6	Уплотнительное кольцо 189,3 x5,7 мм, OPC Basic/Super	0215201353
7	Шаровой кран подачи сжатого воздуха, OPC Basic	0145824881
8.1	Фильтр-мешок из синтетической ткани для OPC	0155966001
8.2	Фильтр-мешок хлопковый для OPC	0332448001
9	Внутренняя воронка, OPC Basic	0148142001
10	Резиновый уплотнитель, OPC Basic	0145565001
11	Уплотнительное кольцо 149,3 x 5,7 мм, OPC Basic/Super	0215201345
12	Корпус циклона, OPC Basic	0148141001
13	Резиновое кольцо-амортизатор циклона, OPC Basic	0145073001
14	Стопорное кольцо, OPC Basic/Super	0145815001
16	Сетчатый фильтр флюсового бункера, 6 л/10 л	0020301780

OPC Super

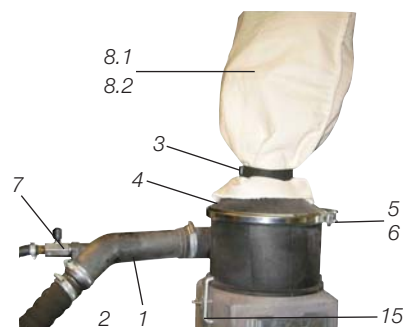
1	Эжектор OPC Super	0339720001
2	Шланг гофр. для сбора флюса d47/38 от -30 до +70	0191813801
3	Матерчатая стяжка (OPC), длина 800 мм, ширина 20 мм	0192855002
4	Внешняя воронка OPC Super	0332279001
5	Фиксирующее кольцо, OPC Basic (воронка)/Super	0148144001
6	Уплотнительное кольцо 189,3 x5,7 мм, OPC Basic/Super	0215201353
7	Шаровой кран подачи сжатого воздуха, OPC Super	0333625001
8.1	Фильтр-мешок из синтетической ткани для OPC	0155966001
8.2	Фильтр-мешок хлопковый для OPC	0332448001
9	Внутренняя воронка OPC Super	0332280001
10	Резиновый уплотнитель, OPC Super	0332282001
11	Уплотнительное кольцо 149,3 x 5,7 мм, OPC Basic/Super	0215201345
12	Корпус циклона, OPC Super	0332281001
13	Резиновое кольцо-амортизатор циклона, OPC Super	0332283001
14	Запорное кольцо	0145815002
15	Фиксатор циклона на флюсовом бункере, OPC Super	0340612001
16	Сетчатый фильтр флюсового бункера, 6 л/10 л	0020301780

Сопла для сбора флюса

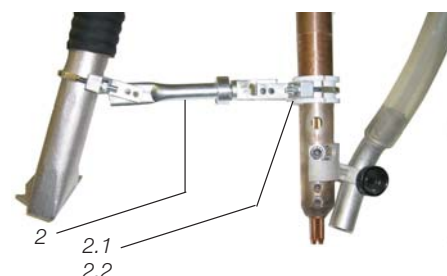
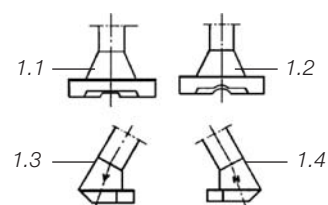
1	Комплект сопел для сбора флюса	0145740880
1.1	Сопло для стыковых соединений	0145501001
1.2	Сопло для стыковых соединений с увеличенным пазом	0145502001
1.3	Сопло для тавровых соединений левое	0145504001
1.4	Сопло для тавровых соединений правое	0145505001
2	Держатель флюсового сопла	0147384881
2.1	Изолирующее кольцо (2 половинки), D20	0145131004
2.2	Изолирующее кольцо (2 половинки), D35	0145131002
	Сопло для узких разделок	0827525001



OPC Basic



OPC Super



Мировой лидер в области технологий и систем сварки и резки



ESAB занимает лидирующие позиции в области разработок в области технологий сварки и резки. Более чем столетний опыт непрерывного совершенствования продукции и процессов позволяет нам решать задачи, связанные с применением новейших достижений техники, во всех сферах деятельности компании ESAB.

Стандарты качества и стандарты по защите окружающей среды

В своей деятельности компания ориентирована на три ключевых аспекта – качество, защиту окружающей среды и безопасность. ESAB является одной из немногих международных компаний, добившихся выполнения требований стандартов ISO 14001 и OHSAS

18001 по системам управления охраной окружающей среды, охраной труда и безопасностью на всех своих производственных предприятиях, расположенных во всех уголках земного шара.

Все производственные процессы и предприятия ESAB по всему миру ориентированы на обеспечение стабильного качества. Производственные предприятия в разных странах, система представительств на местах и международная сеть независимых дистрибьюторов позволяют донести до всех наших клиентов в любой точке мира преимущества компании ESAB, полученные благодаря ее непревзойденному опыту и высокому качеству материалов и технологий.

Отделения продаж и технической поддержки компании ESAB в различных странах мира



Компания ESAB оставляет за собой право на изменение спецификаций без предварительного уведомления.



ESAB / esab.com

