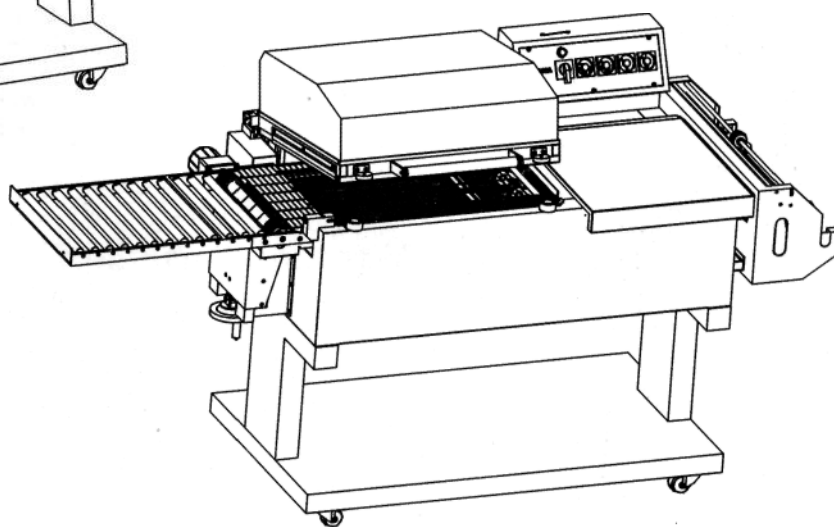
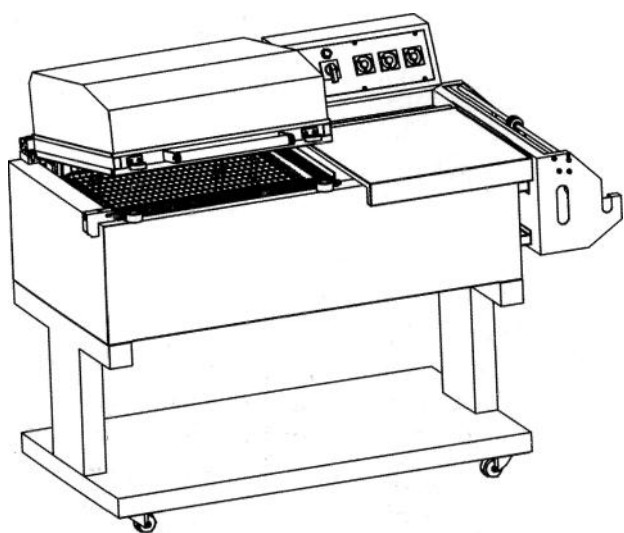


Термоусадочная упаковочная машина

Инструкция по применению

BSF-4030/BSF-4030A

BSF-5540/BSF-5540A



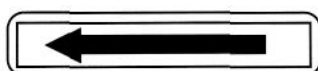
**Перед эксплуатацией ознакомьтесь со значением следующих
ниже символов:**



Электроснабжение: Однофазный
110V50/60Hz



Электроснабжение: Однофазный 220V
50/60Hz



Направление движения конвейера



Будьте осторожны, высокая температура



Внимание! Перед применением машина
должна быть заземлена



Внимание! Доступ только
квалифицированным специалистам



Внимание! Опасность повреждения рук

Содержание

1-Предисловие -----	1
2-Размеры машины и тары -----	3
3-Панель управления и функции каждой кнопки -----	5
4-Изображение частей машины -----	6
5-Технологические параметры машины -----	12
6-Установка машины -----	13
7-Эксплуатация машины -----	14
8-Уход за машиной -----	16
9-Электрическая схема -----	17
10-Проблемные ситуации -----	18
11-Пакинг лист -----	18

1. Предисловие

1-1 Как пользоваться данной инструкцией

- A) Пожалуйста, перед эксплуатацией внимательно и до конца прочтите данную инструкцию.
- B) Эта инструкция является неотъемлемой частью машины и всегда должна ее сопровождать.
- C) При передаче машины другим пользователям, последующим владельцам, инструкция должна быть передана вместе с ней.
- D) Сохраняйте инструкцию на протяжении всего периода эксплуатации.
- E) Пожалуйста не удаляйте и не изменяйте какие либо части данной инструкции без соответствующей на это авторизации.
- F) Запуск и регулировка машины должны находится в соответствии с техническими параметрами машины, указанными в инструкции.
- G) Мы оставляем за собой право технических изменений машины и инструкции для улучшения и совершенствования внешнего вида и качества.
- H) Если у Вас имеются предложения по улучшению машины и ее эксплуатации, обязательно свяжитесь с нами.

1-2 Рекомендации по безопасности

- A) Автомат защиты и провода должны соответствовать номиналу мощности машины. В противном случае, это может привести к повреждениям.
- B) При упаковке жидких продуктов, убедитесь, что жидкость не вытекает. В противном случае, это может повредить машину и оператор может получить удар электрическим током.
- C) Не используйте машину в помещениях с повышенной влажностью и парами.
- D) Не используйте машину в запыленных помещениях.
- E) Не трогайте руками нагретые части машины.
- F) Не кладите какие-либо металлические предметы на запаивающую и отрезающую часть машины, это может повредить нож.
- G) Время запайки составляет в основном 0.81.5, увеличивая время запайки вы рискуете повредить нож.

- Н) Температура усадки должна быть 300°С-350°С, нож может повредиться если время усадки преувеличено. Увеличение температуры усадки может привести к ее плохому качеству и порче деталей.
- И) Нихромовый нож, тефлоновая лента, неопреновая резина спустя некоторое время изнашиваются, поэтому в запасе нужно иметь расходные части для замены.

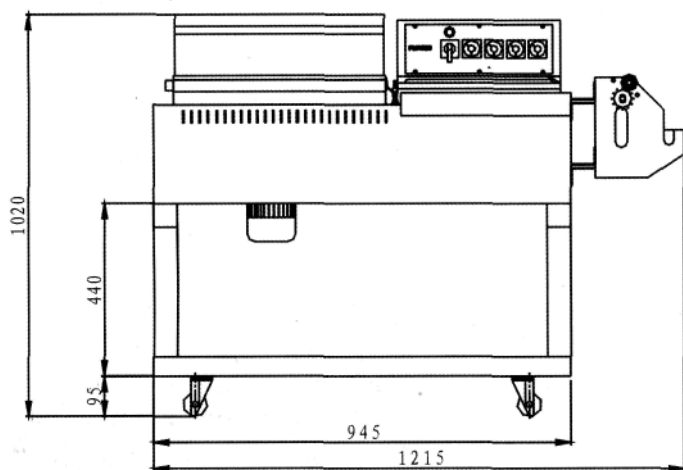
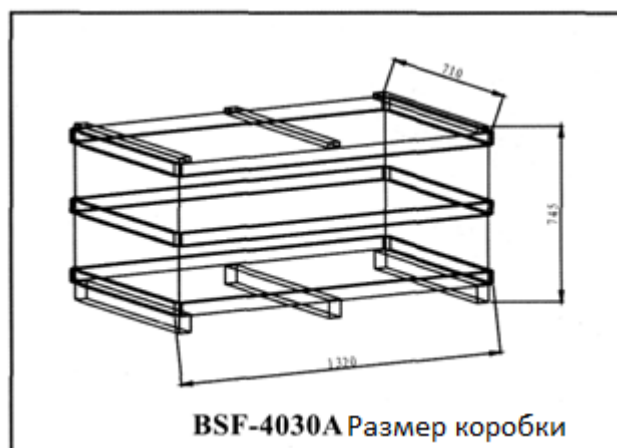
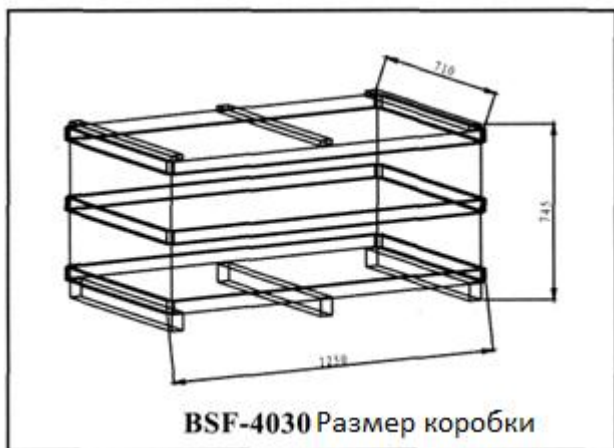
1-3 Резюме

Спасибо за выбор нашей безопасной и эффективной машины, выполняющей одновременно запайку и усадку продукта. Мы надеемся она удовлетворит Вас своим качеством и прослужит долгое время.

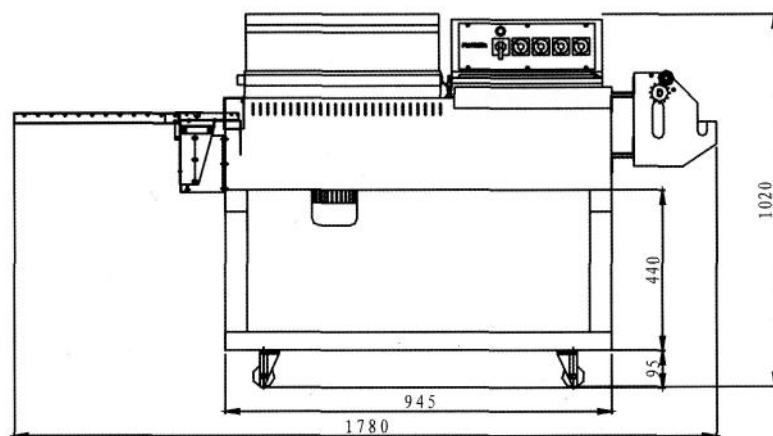
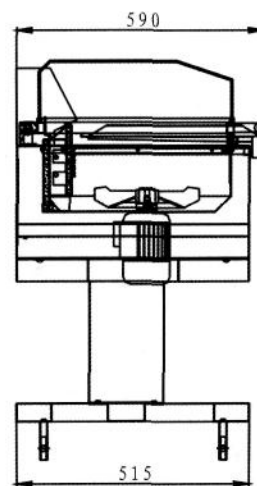
Характеристика машины:

- А) Эта машина широко применяется для упаковки следующей продукции: продукты питания, игрушки, металлические детали, косметика, медицинские товары, повседневные принадлежности, книги, изделия из дерева и бамбука и т.д.
- В) Одновременно запаивает и усаживает, занимает мало места и проста в обращении.
- С) Предназначена для использования термоусадочной пленки такой PVC, POP и т.д.
- Д) Запаивающий нож изготовлен из сплава металлов, гибкий и устойчивый к высоким температурам, без обугливания и закопчения во время упаковки. Время запайки определяется исходя из толщины пленки.
- Е) Тэн, выполненный из долговечной нержавеющей стали, равномерно рассеивает тепло по поверхности, быстро нагнетает температуру.
- Ф) Для моделей с автоматическим конвейером (BSF-4030A & BSF-5540A), продукт автоматически выгружается с конвейерной ленты и время транспортировки регулируется.
- Г) Одновременная запайка и усадка, безопасность и надежность, легкость управления, привлекательный внешний вид готового продукта. Н) Машина может работать продолжительное время.

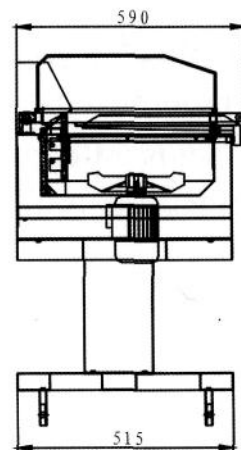
2. Размеры машины и размеры упаковки.

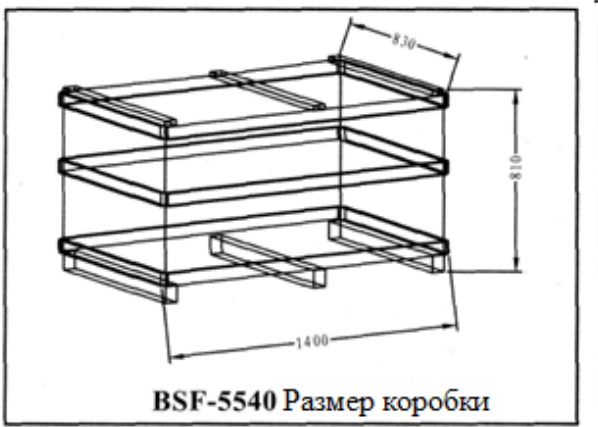


BSF-4030 Габаритные размеры машины

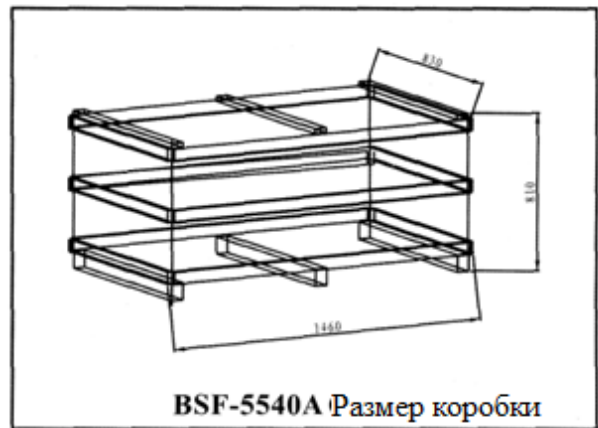


BSF-4030A Габаритные размеры машины

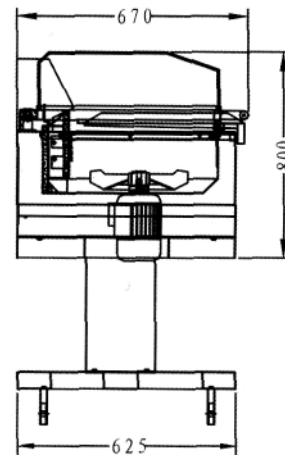
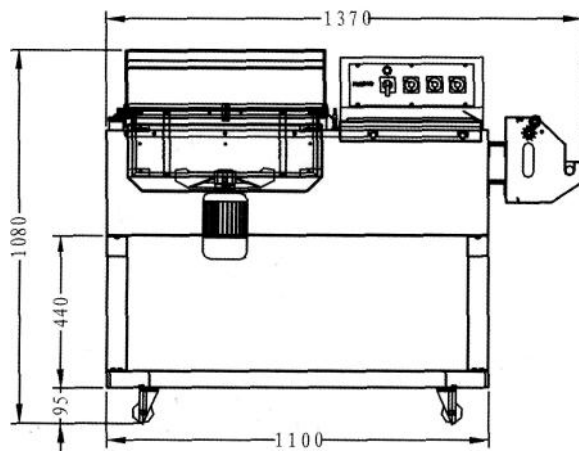




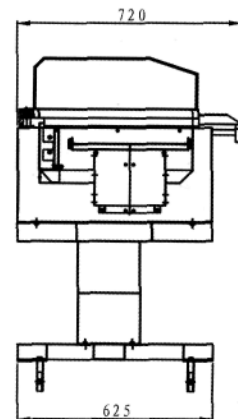
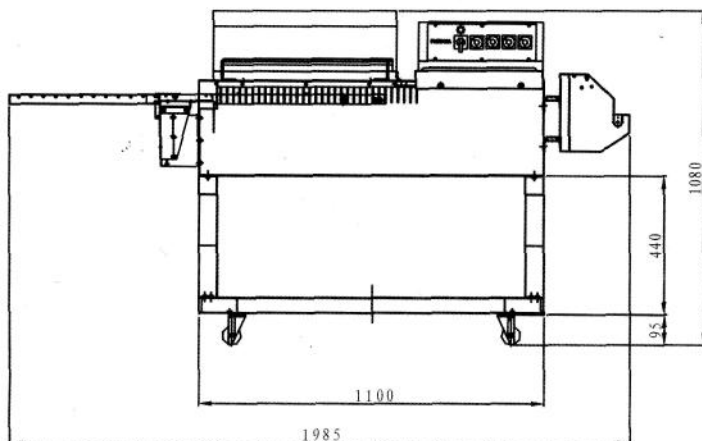
BSF-5540 Размер коробки



BSF-5540A Размер коробки



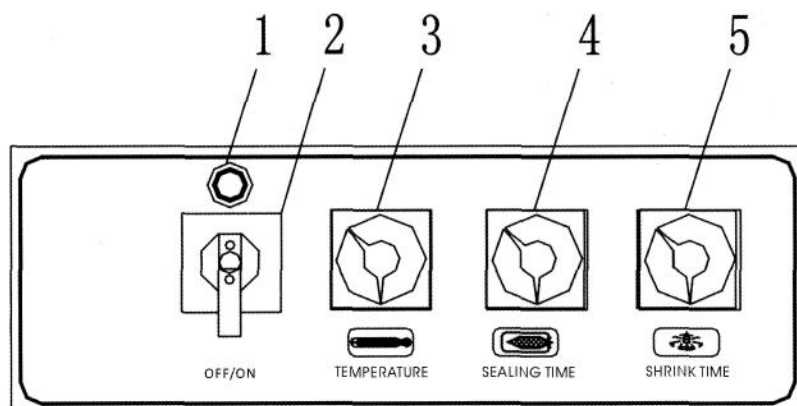
BSF-5540 Габаритные размеры машины



BSF-5540A Габаритные размеры машины

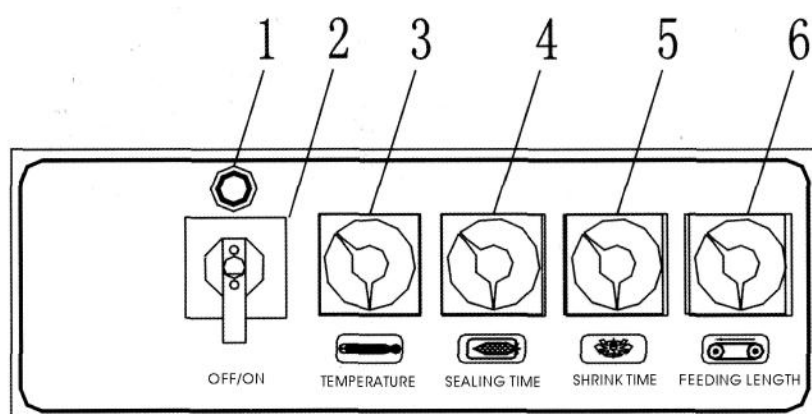
3. Панель управления, название и функции каждой кнопки

BSF-4030/BSF-5540 Контрольная панель:



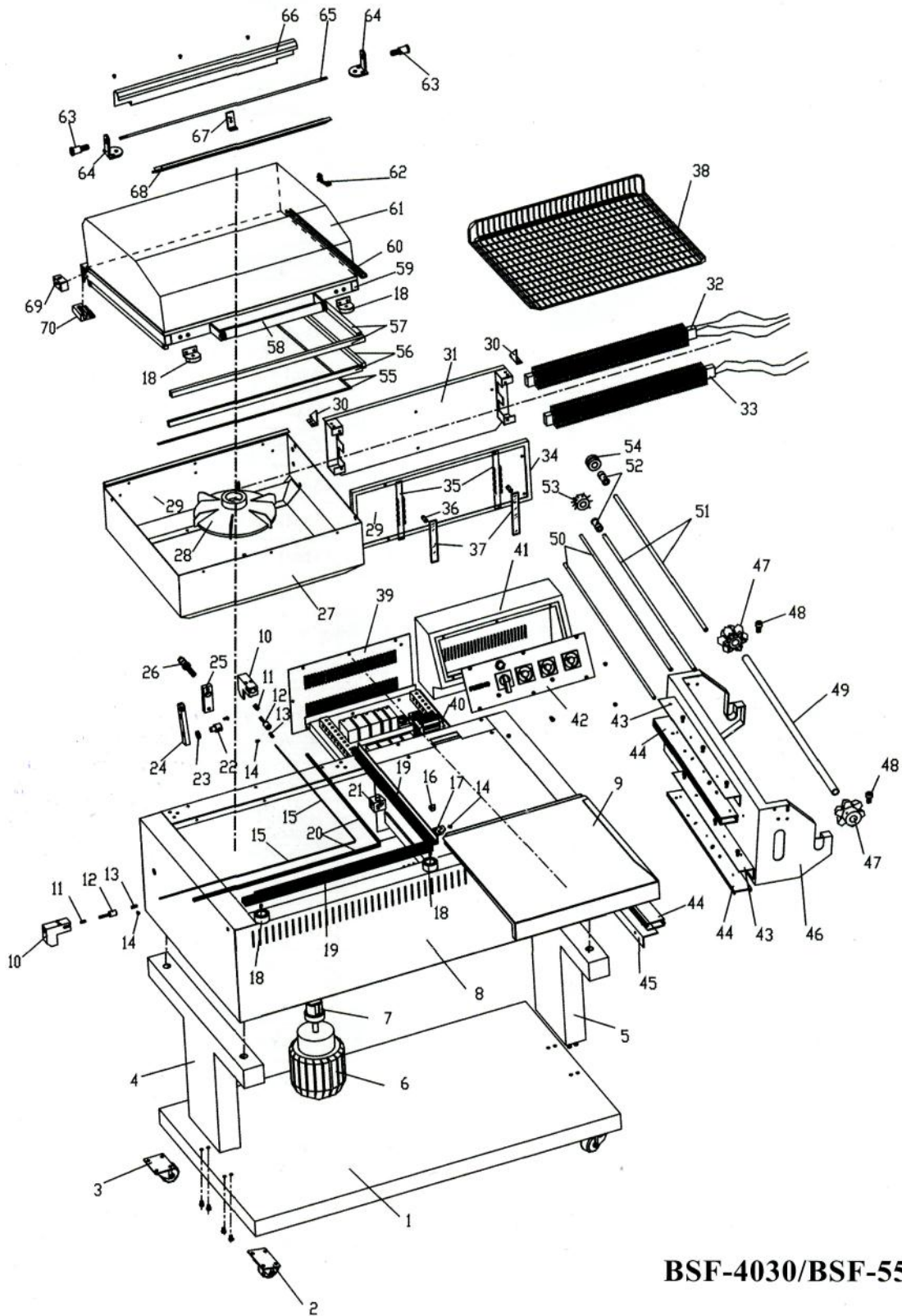
1. Индикатор питания: показывает включена машина или выключена
2. Переключатель питания: включает и выключает машину
3. Температура усадки: выставляет температуру нагревающей системы
4. Время запайки: выставляет время запайки ножа
5. Время обдувки: выставляет время обдувания вентилятора

BSF-4030A/BSF-5540A Контрольная панель:



1. Индикатор питания: показывает включена машина или выключена
2. Переключатель питания: включает и выключает машину
3. Температура усадки: выставляет температуру нагревающей системы
4. Время запайки: выставляет время запайки ножа
5. Время обдувки: выставляет время обдувания вентилятора
6. Время конвейера: выставляет время конвейера транспортирующей системы

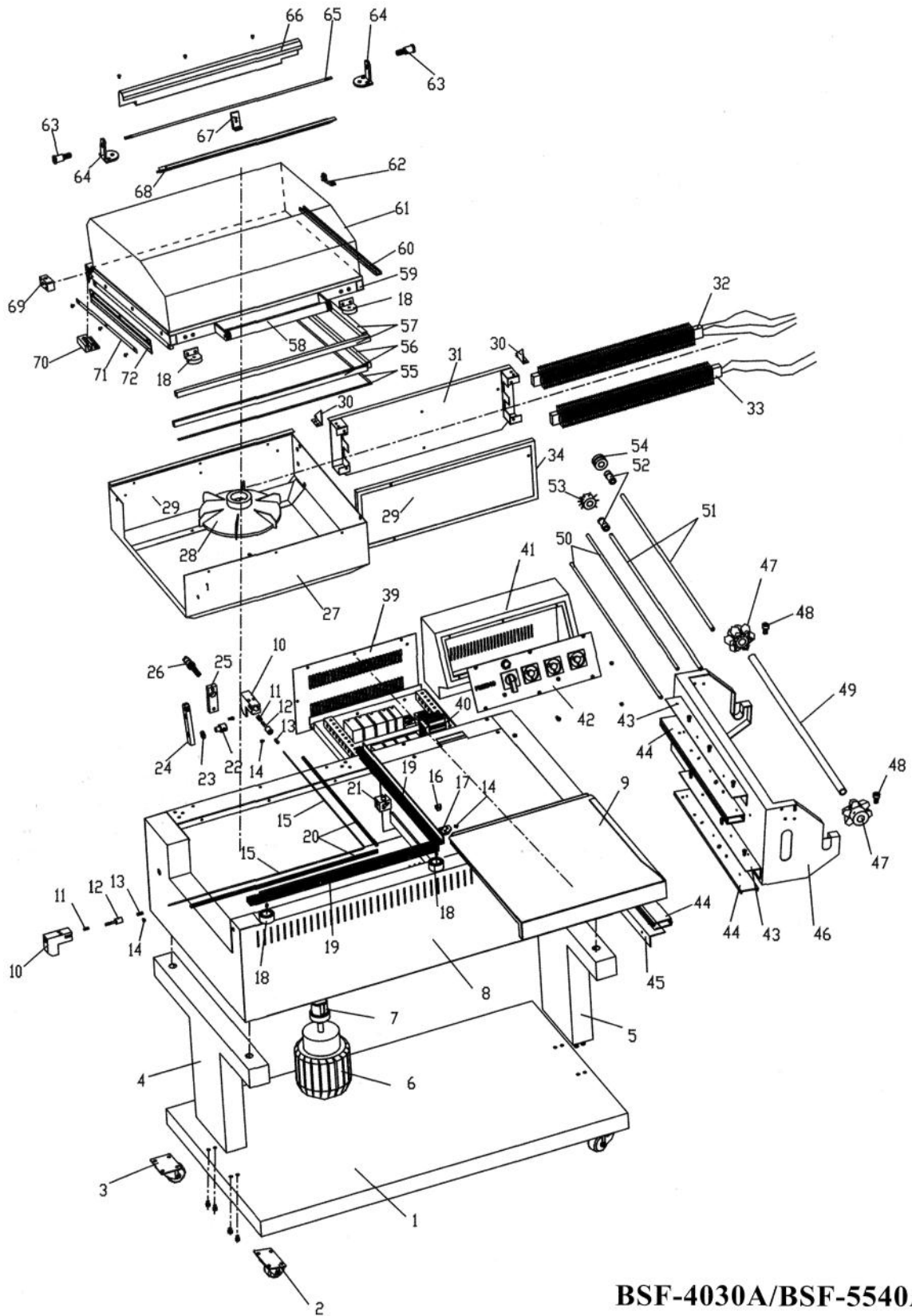
4. Изображение частей машины



BSF-4030/BSF-5540

Инструкция по применению

№	Название	Количество	№	Название	Количество
01	Опорная плита	1	36	Регулирующий винт сетки	2
02	Колесо(с креплением)	2	37	Постоянная планка сетки	2
03	Колесо	2	38	Сетка	1
04	Левая опора	1	39	Крышка силового блока	1
05	Правая опора	1	40	Силовой блок	1
06	Вентиляционный мотор	1	41	Основание контрольной панели	1
07	Покрытие оси вентилатора	1	42	Контрольная панель	1
08	Основная рама	1	43	Роликовое направляющее подвижной части	2
09	Передвижной рабочий стол	1	44	Роликовое направляющее	2
10	Крепление держателя лезвия	2	45	Роликовое направляющее неподвижной части	2
11	Пружина держателя лезвия	2	46	Держатель катушки	2
12	Медное ядро держателя лезвия	2	47	Фиксатор	2
13	Железное ядро держателя лезвия	2	48	Стопорный болт для фиксатора	2
14	Фиксирующий болт держателя лезвия	3	49	Ось катушки	1
15	Запаивающее лезвие	1	50	Натяжная ось	2
16	Уголок держателя лезвия	1	51	Вал перфоратора	2
17	Подложка уголка держателя лезвия	1	52	Стопор перфоратора	2
18	Магнит	2	53	Прокальзывающее колесо перфоратора	1
19	Алюминиевый профиль	2	54	Пазовое колесо перфоратора	1
20	Текстолитовая подложка	2	55	Тефлоновая лента	2
21	Концевой переключатель	1	56	Неопреновая резина	4
22	Гайка для регулировки угла открытия крышки	1	57	Слот для неопреновой резины	5
23	Стопорное кольцо регулировки угла открытия крышки	1	58	Ручка	1
24	Рычаг регулировки угла открытия крышки	1	59	Верхняя запаивающая поверхность	1
25	Планка регулирующего винта угла открытия крышки	1	60	Алюминиевый паз для крепления стеклянного колпака	4
26	Регулирующий винт угла открытия крышки	1	61	Стеклянный колпак	1
27	Поддон	1	62	Нажимная пластина кольцевого выключателя	1
28	Вентилятор	1	63	Полувинт	2
29	Термоизоляционный материал	2	64	Несущая пластина торсионной пружины	Симметричны друг другу
30	Поддерживающие уголки верхней запаивающей поверхности	Симметричны друг другу	65	Торсионная пружина	1
31	Держатель тэна	1	66	Кожух торсионной пружины	1
32	Тэн (с термопарой)	1	67	Нажимная пластина крышки термокамеры	1
33	Тэн	1	68	Крышка термокамеры	1
34	Термоизоляционная планка	1	69	Фиксатор торсионной пружины	1
35	Крючки сетки	2	70	Ограничитель хода колпака	1



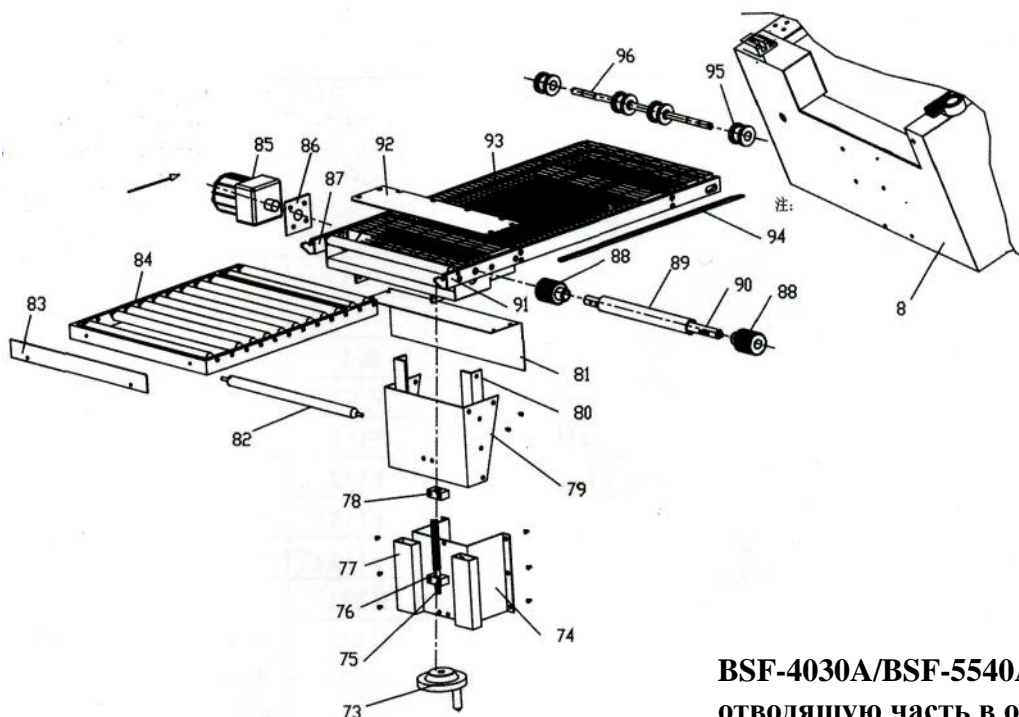
BSF-4030A/BSF-5540A

Инструкция по применению

№.	Название	Количество	№.	Название	Количество
01	Опорная плита	1	32	Тэн (с термопарой)	1
02	Колесо(с креплением)	2	33	Тэн	1
03	Колесо	2	34	Термоизоляционная планка	1
04	Левая опора	1	39	Крышка силового блока	1
05	Правая опора	1	40	Силовой блок	1
06	Вентиляционный мотор	1	41	Основание контрольной панели	1
07	Покрытие оси вентилатора	1	42	Контрольная панель	1
08	Основная рама	1	43	Роликовое направляющее подвижной части	2
09	Передвижной рабочий стол	1	44	Роликовое направляющее	2
10	Крепление держателя лезвия	2	45	Роликовое направляющее неподвижной части	2
11	Пружина держателя лезвия	2	46	Держатель катушки	1
12	Медное ядро держателя лезвия	2	47	Фиксатор	2
13	Железное ядро держателя лезвия	2	48	Стопорный болт для фиксатора	2
14	Фиксирующий болт держателя лезвия	3	49	Ось катушки	1
15	Запаивающее лезвие	1	50	Натяжная ось	2
16	Уголок держателя лезвия	1	51	Вал перфоратора	2
17	Подложка уголка держателя лезвия	1	52	Стопор перфоратора	2
18	Магнит	2	53	Прокальвающее колесо перфоратора	1
19	Алюминиевый профиль	2	54	Пазовое колесо перфоратора	1
20	Текстолитовая подложка	2	55	Тефлоновая лента	2
21	Концевой переключатель	1	56	Неопреновая резина	4
22	Гайка для регулировки угла открытия крышки	1	57	Слот для неопреновой резины	5
23	Стопорное кольцо регулировки угла открытия крышки	1	58	Ручка	1
24	Рычаг регулировки угла открытия крышки	1	59	Верхняя запаивающая поверхность	1
25	Планка регулирующего винта угла открытия крышки	1	60	Алюминиевый паз для крепления стеклянного	4
26	Регулирующий винт угла открытия крышки	1	61	Стеклянный колпак	1
27	Поддон	1	62	Нажимная пластина кольцевого выключателя	1
28	Вентилятор	1	63	Полувинт	2
29	Термоизоляционный материал	2	64	Несущая пластина торсионной пружины	2 части симметричны друг другу
30	Поддерживающие уголки верхней запаивающей поверхности	2 части симметричны друг другу	65	Торсионная пружина	1
31	Держатель тэна	1	66	Кожух торсионной пружины	1

Инструкция по применению

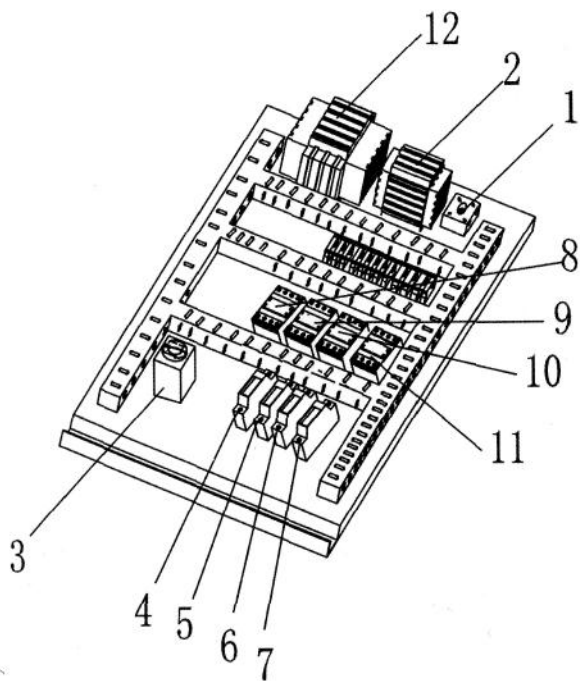
№.	Название	Количество	№.	Название	Количество
67	Нажимная пластина крышки термокамеры	1	82	Валик	13
68	Крышка термокамеры	1	83	Планка отводящей части	1
69	Фиксатор торсионной пружины	1	84	Отводящая часть	1
70	Ограничитель хода колпака	1	85	Мотор конвейера	1
71	Стопорная ось термостойкого барьера	1	86	Фиксирующая планка мотора	1
72	Термостойкий барьер	1	87	Задняя планка транспортирующей системы	1
73	Регулируемая ручка	1	88	Валик сетки	2
74	Направляющая винта подъема и опускания	1	89	Кожух основной трансмиссионной оси	1
75	Винт подъема и опускания	1	90	Основная трансмиссионная ось	1
76	Основа винта подъема и опускания1	1	91	Передняя планка транспортирующей системы	1
77	Переключатель подъема и опускания	2 части симметричны друг другу	92	Верхняя планка	1
78	Основа винта подъема и опускания2	1	93	Сетка конвейера	1
79	Направляющая винта подъема и опускания	1	94	Направляющая ось	4
80	Угловая направляющая винта подъема и опускания	2 части симметричны друг другу	95	Роликовые валики трансмиссионной оси	4
81	Нижняя планка	1	96	Ось трансмиссии	1



BSF-4030A/BSF-5540A вставьте отводящую часть в окончания передней или задней планки транспортирующей

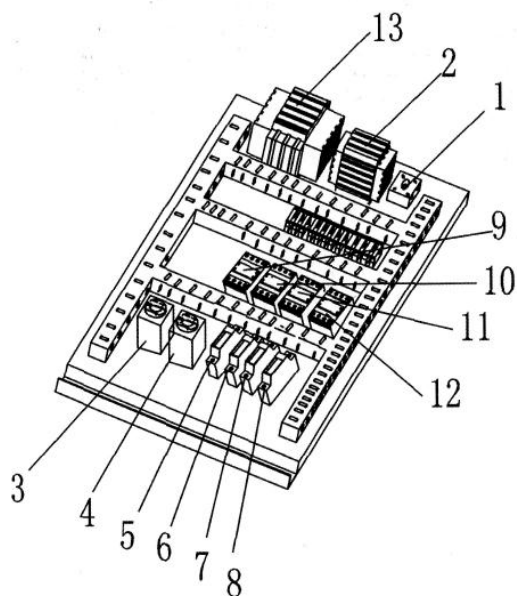
Схема распределения в силовом блоке

BSF-4030/BSF-5540



1	VI	Выпрямительный мост
2	T1	Магнитный пускатель
3	KT2	Реле задержки времени
4	FU1	Предохранитель запайки
5	FU2	Предохранитель тэна
6	FU3	Вентиляционный предохранитель
7	FU4	Электромагнитный предохранитель
8	KM1	Контактор запаивания
9	KM2	Контактор тэна
10	KM3	Вентиляционный контактор
11	KM4	Электромагнитный предохранитель
12	T1	Трансформатор запаивающего лезвия

BSF-4030A/BSF-5540A



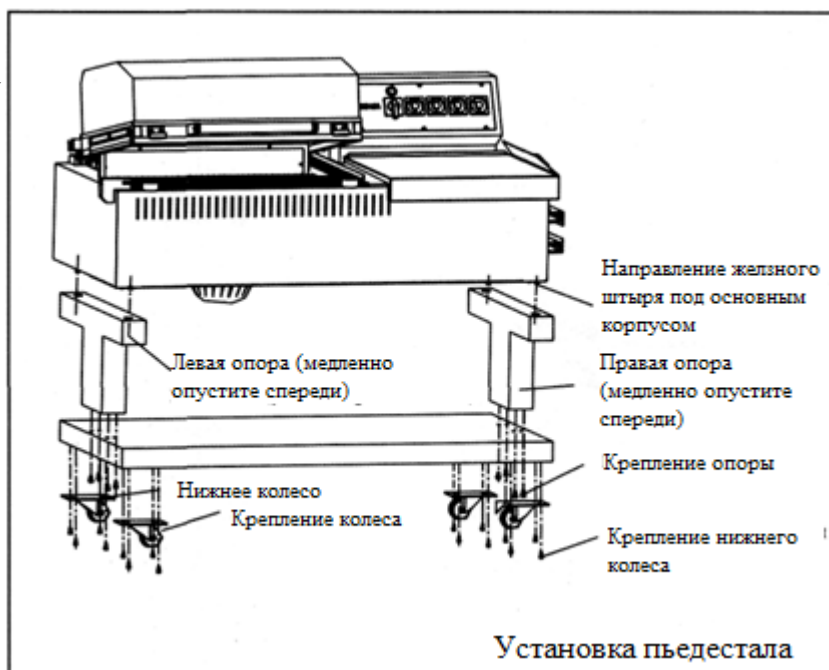
1	VI	Выпрямительный мост
2	T1	Магнитный пускатель
3	K1	Среднее реле
4	KT2	Реле задержки времени
5	FU1	Предохранитель запайки
6	FU2	Предохранитель тэна
7	FU3	Вентиляционный предохранитель
8	FU4	Электромагнитный предохранитель
9	KM1	Контактор запаивания
10	KM2	Контактор тэна
11	KM3	Вентиляционный контактор
12	KM4	Электромагнитный предохранитель
13	T1	Трансформатор запаивающего лезвия

5. Технологические параметры машины

Модель	Мощность	Мощность	Максимальные размеры запайки	Максимальные размеры упаковываемого объекта	Вес
BSF-4030	1 фаза 220В 50/60Гц 1 фаза 110В50/60Гц	3.8кВт	Д400*Ш300	Д400*Ш300*В200	100кг
BSF-4030А	1 фаза 220В 50/60Гц 1 фаза 110В 50/60Гц	4.0кВт	Д400*Ш300	Д400*Ш300*В200	110кг
BSF-5540	1 фаза 220В 50/60Гц 1 фаза 110В50/60Гц	4.0кВт	Д550*Ш400	Д550*Ш400*В300	125кг
BSF-5540А	1 фаза 220В 50/60Гц 1 фаза 110В 50/60Гц	4.2кВт	Д550*Ш400	Д550*Ш400*В300	135кг

6. Установка машины

- А) Снимите верхнее защитное покрытие с упаковки и распакуйте коробку
- В) Осторожно поместите машину на ровную плоскую поверхность.
- С) Снимите защитную пленку, покрывающую машину и ее части.
- Д) По очереди установите 4 колеса на дно основной рамы машины, одно колесо со стопором установите в передней части.
- Е) Поочередно слева и справа на основной раме установите опоры, скрепляя их болтами.



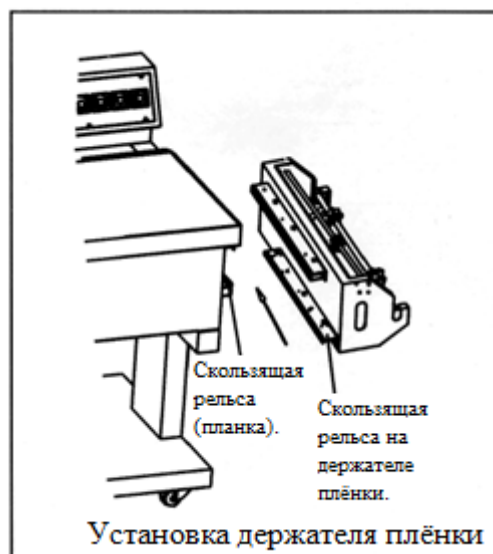
- Ф) Поместите основную часть машины на опоры. (Примечание: вставьте 4 железных болта, находящихся на основной части машины в соответствующие им отверстия на опорах.)
- Г) Передвижная перекладина держателя катушки соответствует перекладине с правой стороны основной части машины, отрегулируйте и вставьте держатель катушки (Примечание: некоторые пользователи предпочитают установить держатель катушки сверху машины, в таком случае выкрутите болты с правой стороны машины, поместите держатель сверху и скрепите болтами.)
- Н) Убедитесь что мощность соответствует заявленной на табличке с задней стороны машины. Внимание: машина должна быть заземлена.

Существует 2 варианта мощности для машины

а) Однофазный

110В50Гц

б) Однофазный 220В60Гц



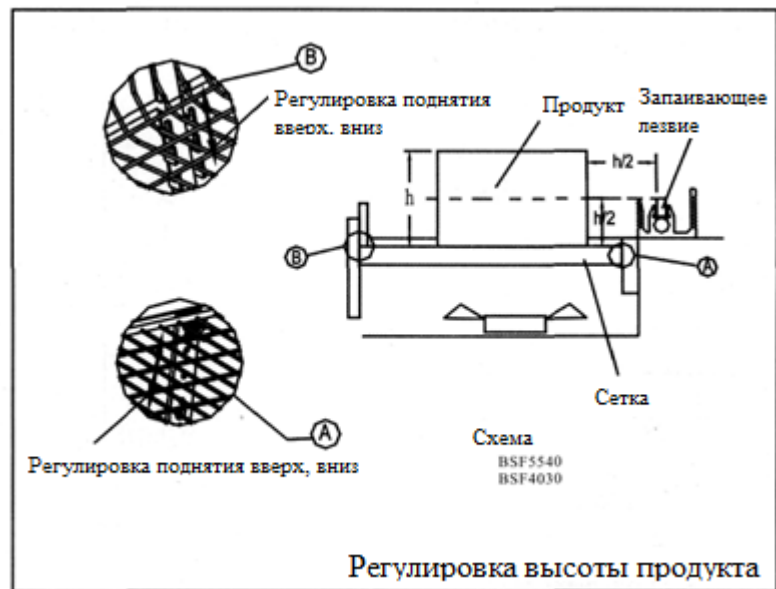
7. Эксплуатация машины

- А) Поверните переключатель питания, отрегулируйте температуру усадки в соответствии с характеристиками и толщиной термоусадочной пленки 300°C 350°C в основном.
- В) Выставьте время запайки в соответствии с характеристиками и толщиной пленки, в основном 0.8 1.5 секунды.
- С) В начале работы можно выставить большее время запайки, пока лезвие ножа достаточно не нагреется, затем снова уменьшите.
- Д) BSF-4030A или BSF-5540A имеют автоматическую конвейерную отводящую систему. Выставьте время транспортировки в соответствии с размерами упаковываемого объекта и спецификацией.
- Е) Пропустите ось держателя катушки пленки через отверстие в катушке, установите в центре и закрепите зажимами.
- Ф) При использовании подвешенного штатива пленки, направленно пропустите пленку между двумя валиками, установив таким образом две опоры и скрепите.
- Г) Поместите ось катушки пленки на держатель катушки, открытой частью пленки к оператору.
- Н) Пропустите пленку через перфоратор, разделите пленку на 2 слоя и оберните ей рабочий стол
- И) Отрегулируйте высоту продукта параллельно центральной линии
- Ж) Для BSF-4030A и BSF-5540A, отрегулируйте ручку, используемую для регулировки высоты продукта в соответствии с размерами упаковываемого продукта.
- К) Протяните пленку на запаивающую область и сначала запаяйте только пленку
- Л) Положите продукт на рабочий стол под верхний слой пленки, протяните ее и



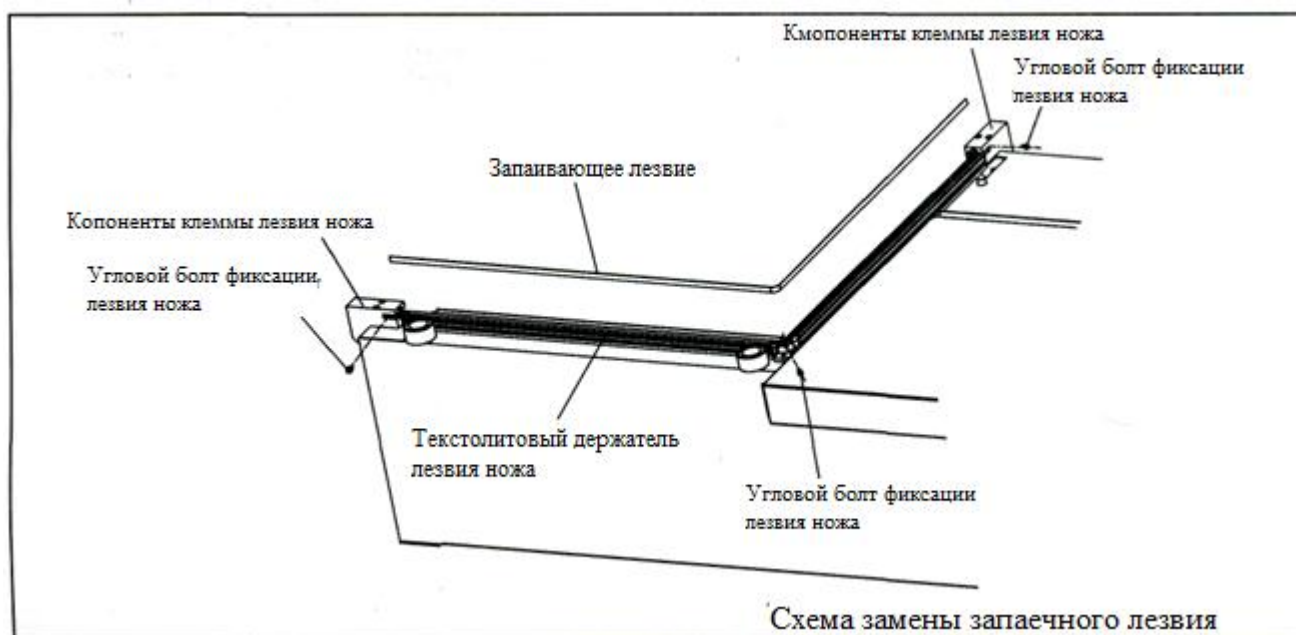
продукт на запаивающую область слева.

- М) Для того чтобы оставить достаточно пленки, необходимой для усадки, сохраняйте дистанцию в $\frac{1}{2}$ высоты продукта между самим продуктом и запаивающим лезвием.
- Н) Световой индикатор регулятора температуры на контрольной панели становится красного цвета по достижении фактической температуры установленному параметру. В этом случае можно приступать к процессу запайки - нажмите вниз крышку колпака, процедура запайки заканчивается автоматически и спустя секунду, также автоматически начинается обдувка и усадка.
- О) Оборудование установленное в машину, прекрасно соответствует ее параметрам. При необходимости его замены обратитесь к квалифицированному специалисту, либо проконсультируйтесь с производителем.
- Р) По завершении процесса усадки крышка машины автоматически поднимается.
- Q) Для BSF-4030A и BSF-5540A, после открытия крышки продукт попадает на конвейер, транспортируется и выгружается.

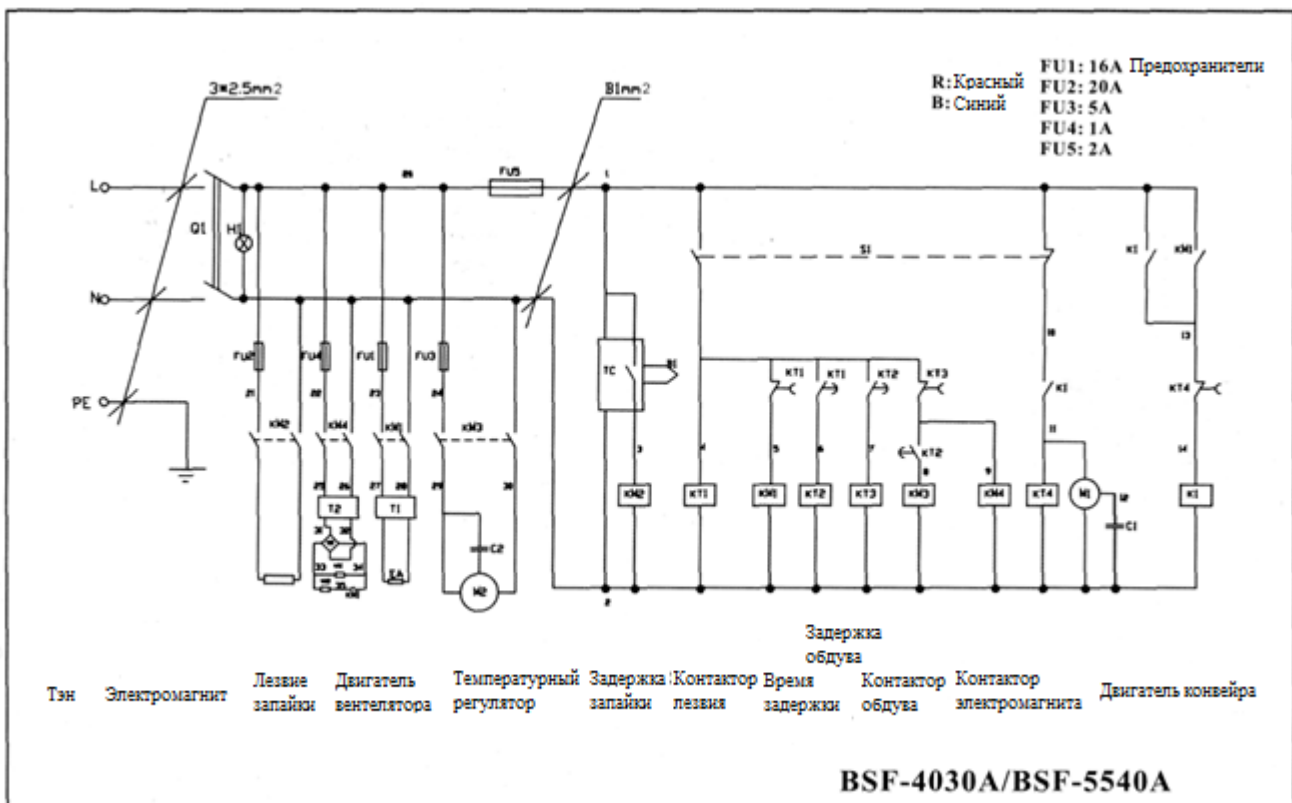
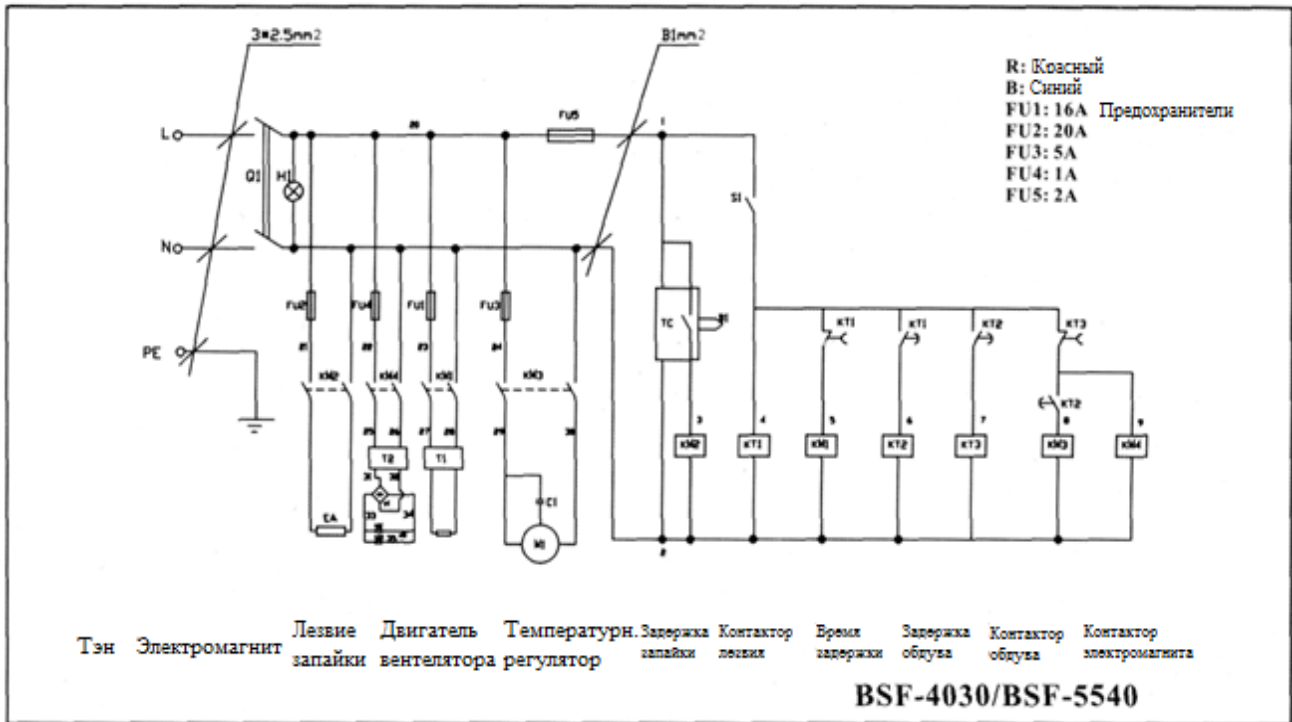


8. Уход за машиной

- А) Ежедневно чистите рабочую поверхность стола, колпак и транспортирующую ленту после применения.
- В) Периодически чистите запаивающее лезвие. Внимание: Очищайте запаивающее лезвие сухой тканью со специальным средством. Не используйте металлические предметы для очищения лезвия.
- С) Подвижные части машины (такие как направляющие ролики, основа направляющей) нуждаются в регулярной смазке.
- Д) Запаивающий нож, тефлоновая лента, неопреновая резина должны бережно эксплуатироваться. При опасности их порчи, как можно быстрее замените на новые.
- Е) Перед ремонтом выключайте машину, доверяйте ремонт профессионалу.
- Ф) Процедура замены запаивающего лезвия:
 - (1) Раскрутите угловые болты держателя ножа и выньте лезвие.
 - (2) Вставьте один конец нового ножа в слот лезвия, прижмите винтовой держатель ножа жестким инструментом чтобы зафиксировать его, затем зажмите угловые болты для фиксации лезвия.
 - (3) Бережно вставьте лезвие в текстолитовую подложку, затем вставьте другой конец ножа в слот на другом конце держателя ножа.
 - (4) Прижмите винтовой держатель ножа жестким инструментом чтобы зафиксировать его, затем зажмите угловые болты для фиксации лезвия.
 - (5) Готово.



9. Электрическая схема.



10. Проблемные ситуации

Неисправности и повреждения	Причина	Возможные способы устранения неисправностей
Запаивающий нож не нагревается	Сгорел предохранитель	Заменить предохранитель
	Нож неисправен	Замените нож
	Трансформер неисправен	Проверьте работу трансформера во время запайки Замените трансформер, если его напряжение не достигает 54В
Пленка не нагревается	Неисправность запаивающего ножа	Замените нож
	Посторонние предметы находятся на поверхности ножа	Очистите поверхность ножа
	Тефлоновая лента сгорела	Замените тефлоновую ленту
	Испортилась неопреновая резина	Замените резину.
	Болты для фиксации текстолитовой подложки не соединены должным образом	Выровняйте текстолит и закрепите болты
Мотор вентилятора работает, но эффект усадки плохой	Температура усадки слишком низкая	Повысьте температуру усадки
	Время обдувки и усадки слишком короткое	Увеличьте время усадки
Не работает лента конвейера	Время транспортировки установлено на нуле	Измените время транспортировки
	Предохранитель сгорел	Замените предохранитель
	Что-то препятствует движению транспортной ленты	Проверьте ролики транспортирующей системы
Крышка закрыта правильно, но машина не запаивает а режет пленку	Переключатель показывающий правильное положение крышки неисправен	Включите переключатель если крышка закрыта верно или замените его если он неисправен.

11. Пакинг-лист

№	Наименование	Спецификация	Количество
1	Предохранитель	16А	1 шт
2	Предохранитель	2А	1 шт
3	Предохранитель	2А	1 шт
4	Руководство по применению		1 шт
5	Тефлоновая лента		1 шт
6	Сертификат качества		1 шт
7	Запаивающий нож		1 шт
8	Угольные болты	М6	1 комплект
9	Ключ для угловых болтов	М4	1 шт