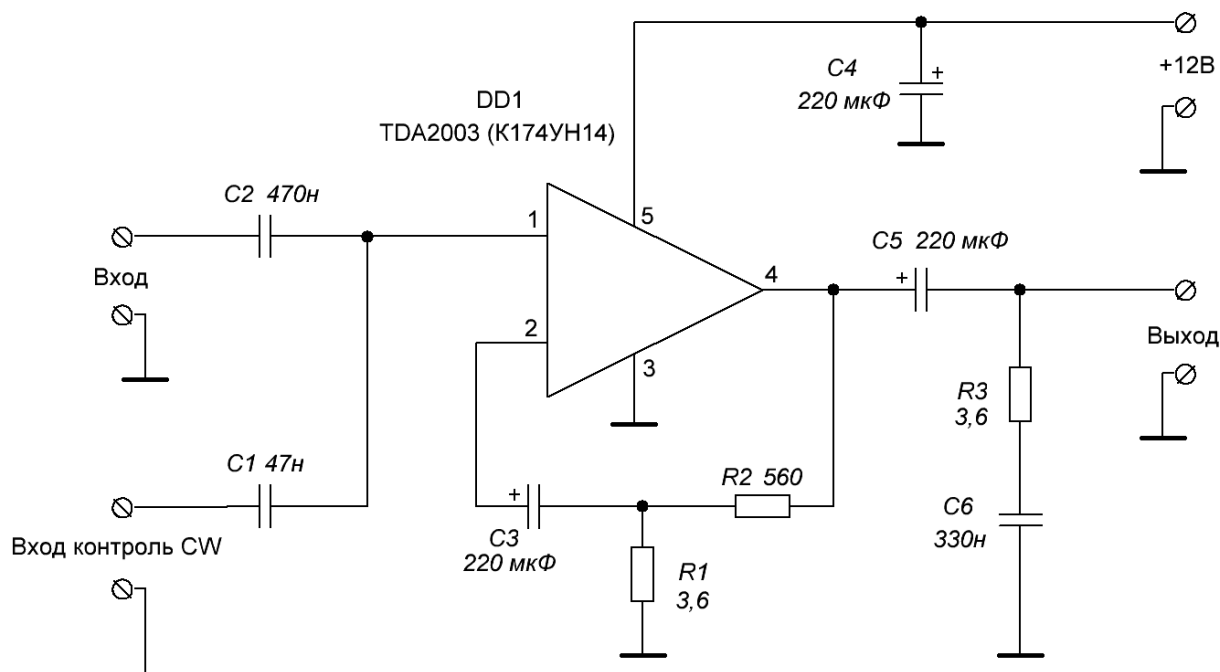


# Усилитель НЧ на TDA2003

Предлагается простой усилитель низкой частоты на микросхеме TDA2003 (K174УН14), которая представляет собой усилитель мощности низкой частоты с номинальной выходной мощностью 10Вт на нагрузке 2 Ом, 5Вт на нагрузке 4 Ом, 2,5Вт на нагрузке 8 Ом, диапазон рабочих частот 20-20000 Гц.

Микросхема TDA2003 имеет встроенную тепловую защиту и защиту от коротких замыканий на выходе. Преимущества данной микросхемы заключаются в небольшом количестве дополнительных элементов, небольшом токе потребления, не критичность к источнику питания (ток около 1 ампера, а напряжение питания при рекомендуемом 13,5 В может лежать в пределе от 8 до 16,5 В), допускает кратковременную работу при температуре корпуса до 100 градусов. Для нормальной эксплуатации усилителя микросхему необходимо установить на алюминиевый радиатор, предварительно нанеся на место контакта микросхемы с радиатором теплопроводящую пасту КПТ-8. Если уровень входного сигнала может превысить 1 вольт, микросхема может выйти из строя. Для регулировки уровня входного сигнала необходимо добавить к входу схемы переменный резистор.

Во избежание выхода из строя микросхемы и электролитических конденсаторов, соблюдайте полярность при подключении источника питания.



Монтажная схема

