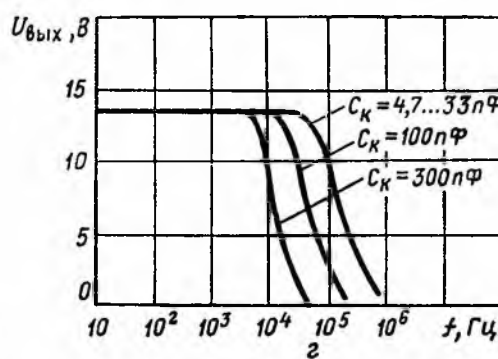
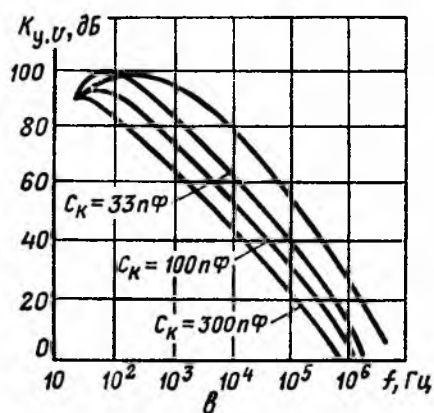
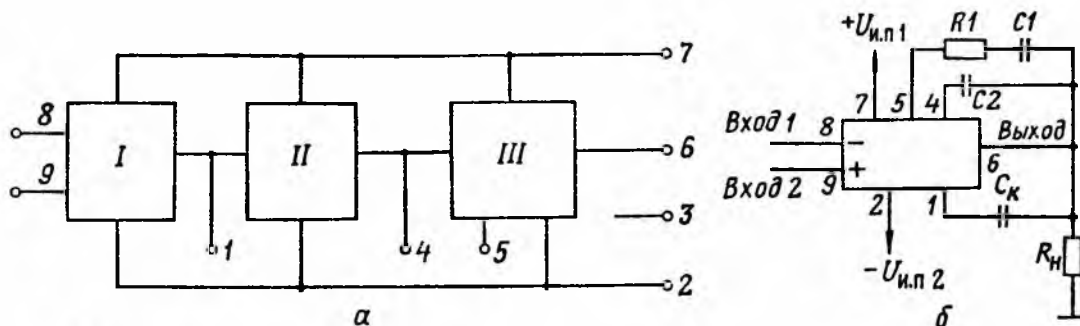


К157УД1

Универсальный операционный усилитель средней мощности. Предназначен для использования в аппаратуре магнитной записи и воспроизведения звука, а также в предварительных усилителях мощности, усилителях звуковой частоты для стереотелефонов и других устройствах радиоэлектронной аппаратуры.



Функциональная схема ИМС К157УД1 (а), типовая схема ее включения (б) и зависимости коэффициента усиления (в) и выходного напряжения (з) от частоты:
 I — дифференциальный усилитель; II — промежуточный каскад; III — выходной каскад

$U_{и.п1}, В$	$U_{и.п2}, В$	$I_{пот}, мА$	$I_{вх}, нА$	$\Delta I_{вх}, нА$	$U_{см}, мВ$	$\Delta U_{см}/\Delta T, мкВ/К$
$+15 \pm 1_2^3$	$-15 \pm 1_2^3$	≤ 9	≤ 500	≤ 150	± 5	± 50
$\Delta \Delta I_{вх}/\Delta T, нА/К$	$U_{вых}^{(+)}_{max}, В$	$U_{вых}^{(-)}_{max}, В$	$K_{y,U}$	$K_{ос.сф}, дБ$		
± 10	12	-12	$\geq 50\ 000$	≥ 70		
$I_{срз}, мГц$	$V_{U_{вых}}, В/мкс$	$I_{вых\ max}, мА$	$U_{сф\ вх\ max}, В$	$P_{рас\ max}, Вт$		
$\geq 0,5$	$\geq 0,5$	300	± 20	0,5 ¹		

¹ Без внешнего теплоотвода. С внешним теплоотводом с площадью поверхности не менее 18 см² $P_{рас. max} = 1$ Вт. При температуре выше +25 °С рассеиваемая мощность определяется по формулам (Вт):

а) в случае применения ИМС без теплоотвода:

$$P_{рас. max} = \frac{125 - T_{окр}}{200};$$

б) при использовании внешнего теплоотвода с температурой теплоотводящих выводов T_T

$$P_{рас. max} = \frac{125 - T_{окр}}{250} + \frac{125 - T_T}{150}.$$

Примечание. Значения параметров приведены при температуре 20 ± 5 °С, номинальном напряжении источника питания ± 15 В и $R_n = 2$ кОм.