

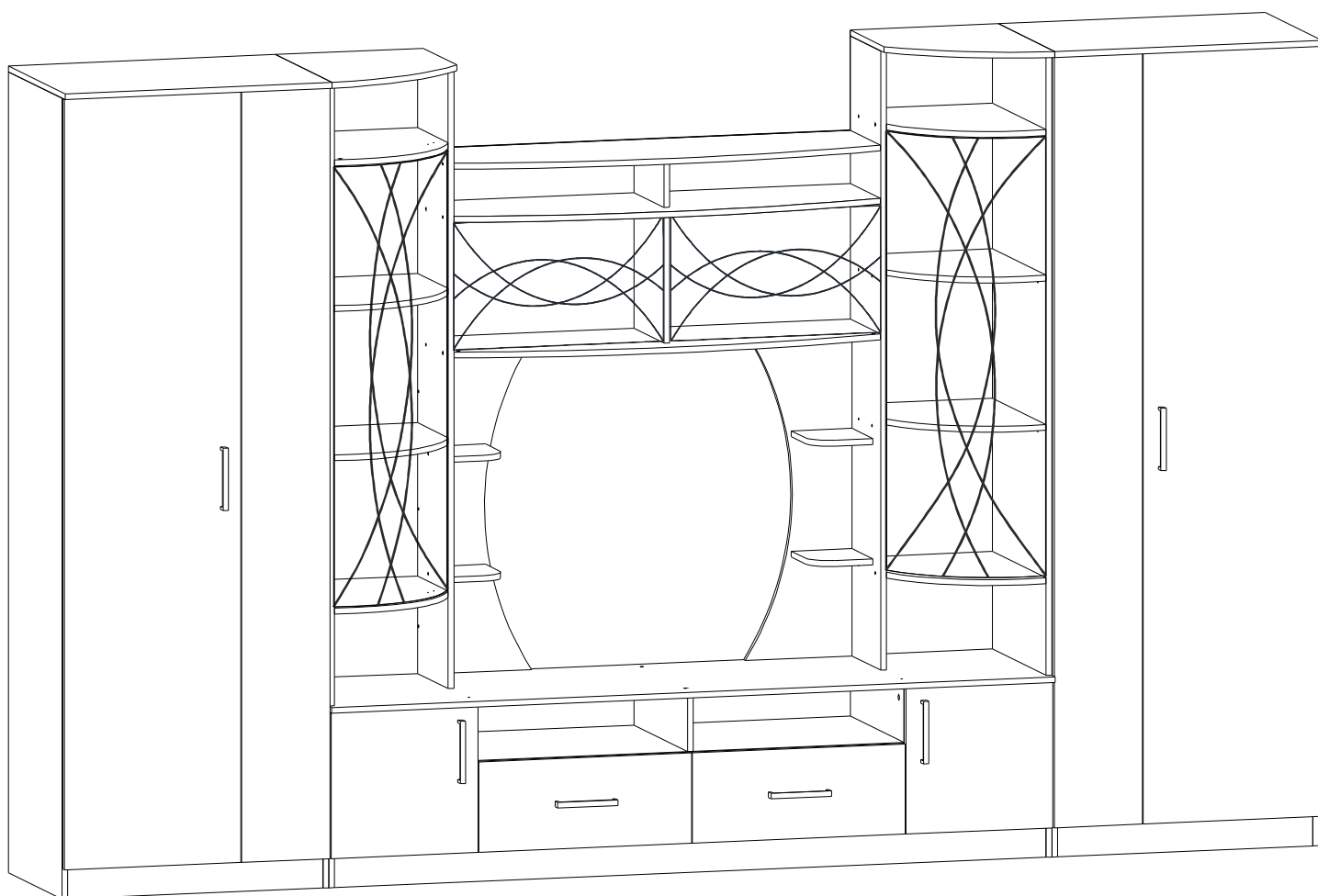
ООО «МФР» мебельная фабрика «Горизонт»

Паспорт изделия

Инструкция по сборке и эксплуатации мебели

Гостиная «Атланта»

3534x2200x540



Гостиная производится в цвете: Венге - Дуб,
Ясень темный - светлый



МЕБЕЛЬНАЯ ФАБРИКА[®]
ГОРИЗОНТ

Россия, 440056, Пензенская область,
г. Пенза, ул. Рябова, д.6
Телефон: (8412)36-38-48, 36-38-58.
Эл. почта: mfr@gorizontmebel.ru
Сайт: www.gorizontmebel.ru

Комплектовочная ведомость на детали.

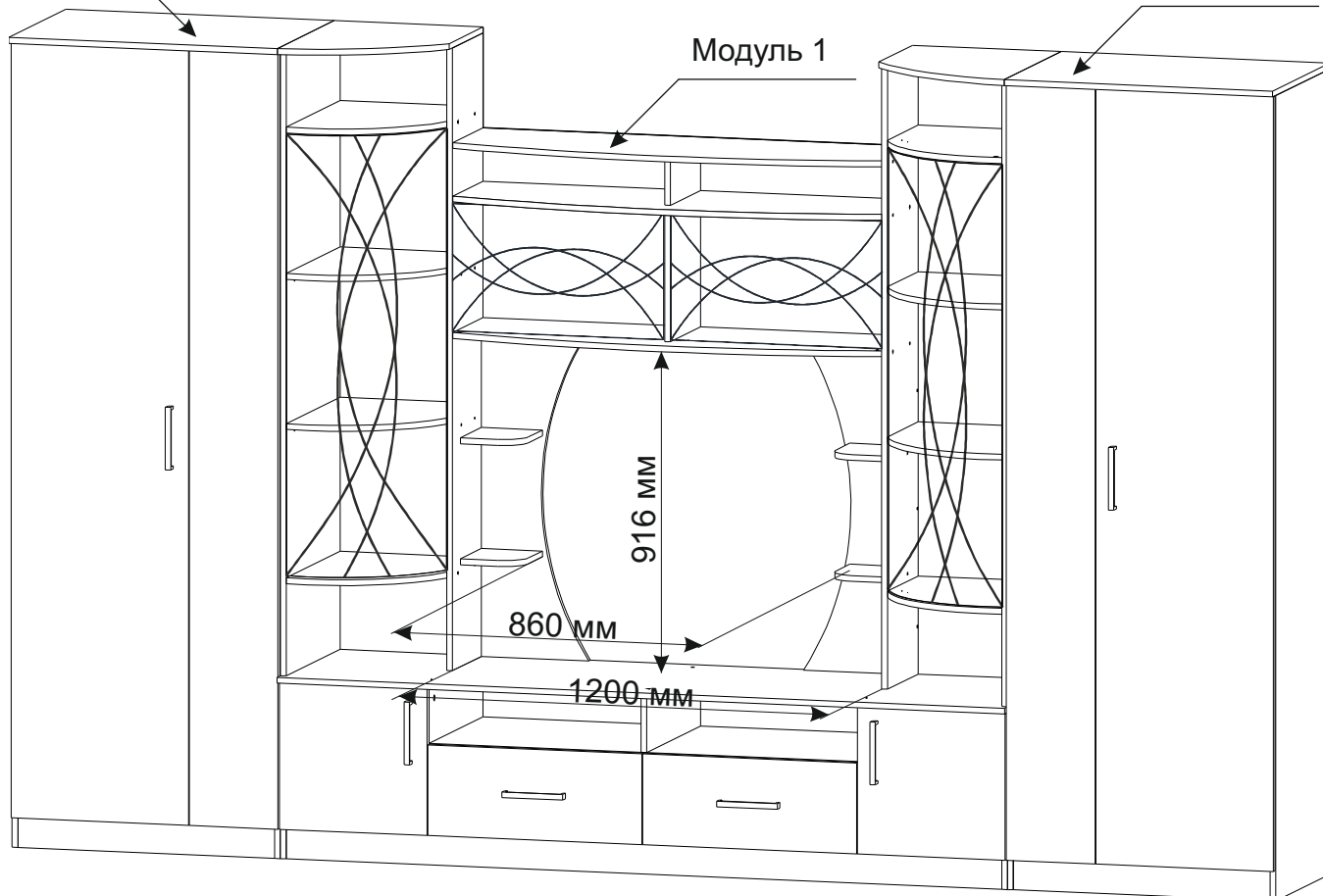
2

| | Наименование | Цвет детали в комплектации: | | Размер, мм | Кол-во, шт. | № |
|-------------|-------------------|-----------------------------|----------------|------------|----------------|----|
| | | Венге-Дуб | Ясень тем-свет | | | |
| Упаковка №1 | Фурнитура | | | | 1 | |
| Упаковка №2 | Боковина левая | Венге | Ясень тем | 2184x510 | 2 | 13 |
| | Боковина правая | Венге | Ясень тем | 2184x510 | 2 | 14 |
| | ХДФ | Венге | Ясень тем | 1706x410 | 2 | 39 |
| | ХДФ | Венге | Ясень тем | 2032x408 | 1 | 40 |
| | ХДФ | Венге | Ясень тем | 2118x373 | 4 | 42 |
| | Штанга | - | - | 714 мм | 1 | 44 |
| | Соед. Элемент | - | - | 2086 мм | 2 | 45 |
| Упаковка №3 | Крышка | Венге | Ясень тем | 2034x540 | 1 | 15 |
| | Вязка | Венге | Ясень тем | 2000x510 | 1 | 22 |
| | Цоколь | Венге | Ясень тем | 2000x80 | 2 | 37 |
| | Цоколь | Венге | Ясень тем | 718x80 | 2 | 38 |
| | Детали ящиков | Венге | Ясень тем | 180x450 | 4 | 31 |
| | ХДФ | Венге | Ясень тем | 1208x530 | 1 | 41 |
| | ХДФ | Венге | Ясень тем | 450x568 | 2 | 43 |
| Упаковка №4 | Боковина левая | Венге | Ясень тем | 480x510 | 1 | 1 |
| | Боковина правая | Венге | Ясень тем | 480x510 | 1 | 2 |
| | Боковина левая | Венге | Ясень тем | 1688x510 | 1 | 3 |
| | Боковина правая | Венге | Ясень тем | 1688x510 | 1 | 4 |
| | Боковина правая | Венге | Ясень тем | 1688x290 | 1 | 5 |
| | Боковина левая | Венге | Ясень тем | 1688x290 | 1 | 6 |
| | Боковина левая | Венге | Ясень тем | 384x510 | 1 | 7 |
| | Боковина правая | Венге | Ясень тем | 384x510 | 1 | 8 |
| | Боковина | Венге | Ясень тем | 354x288 | 1 | 9 |
| | Боковина | Венге | Ясень тем | 129x288 | 1 | 10 |
| | Боковина | Венге | Ясень тем | 218x510 | 1 | 11 |
| | Боковина | Венге | Ясень тем | 150x510 | 1 | 12 |
| | Вязка | Венге | Ясень тем | 1200x510 | 1 | 23 |
| | Детали ящиков | Венге | Ясень тем | 180x536 | 4 | 32 |
| Упаковка №5 | Крышка | Венге | Ясень тем | 750x540 | 2 | 21 |
| | Тяга | Венге | Ясень тем | 718x100 | 2 | 48 |
| | Вязка | Венге | Ясень тем | 718x510 | 4 | 27 |
| | Полка | Венге | Ясень тем | 716x492 | 3 | 30 |
| Упаковка №6 | Крышка низ крив | Венге | Ясень тем | 1200x366 | 1 | 18 |
| | Крышка сред крив | Венге | Ясень тем | 1200x366 | 1 | 19 |
| | Крышка верх крив | Венге | Ясень тем | 1200x366 | 1 | 20 |
| | Вязка крив | Дуб | Ясень свет | 194x170 | 4 | 24 |
| | Задник крив | Дуб | Ясень свет | 900x300 | 2 | 28 |
| Упаковка №7 | Крышка крив | Венге | Ясень тем | 416x540 | 1 | 16 |
| | Крышка крив | Венге | Ясень тем | 416x540 | 1 | 17 |
| | Вязка крив | Венге | Ясень тем | 384x510 | 2 | 25 |
| | Вязка крив | Венге | Ясень тем | 384x510 | 2 | 26 |
| | Полка крив | Венге | Ясень тем | 382x450 | 4 | 29 |
| Упаковка №8 | Панель (прав+лев) | Дуб | Ясень свет | 246x598 | 2 | 33 |
| | Створка | Дуб | Ясень свет | 396x413 | 2 | 34 |
| | Створка | Венге | Ясень тем | 2100x296 | 2 | 35 |
| | Створка | Дуб | Ясень свет | 2100x446 | 2 | 36 |
| Упаковка №9 | Стекло | Тонировнное | Тонировнное | 586x344 | 2 | 46 |
| | Стекло гнутое | Тонировнное | Тонировнное | 1199x432 | 2 | 47 |

Модуль 2

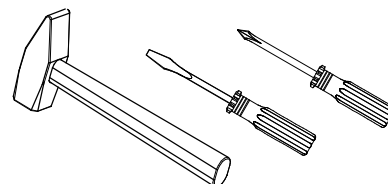
Модуль 3

Модуль 1



Необходимый инструмент для сборки

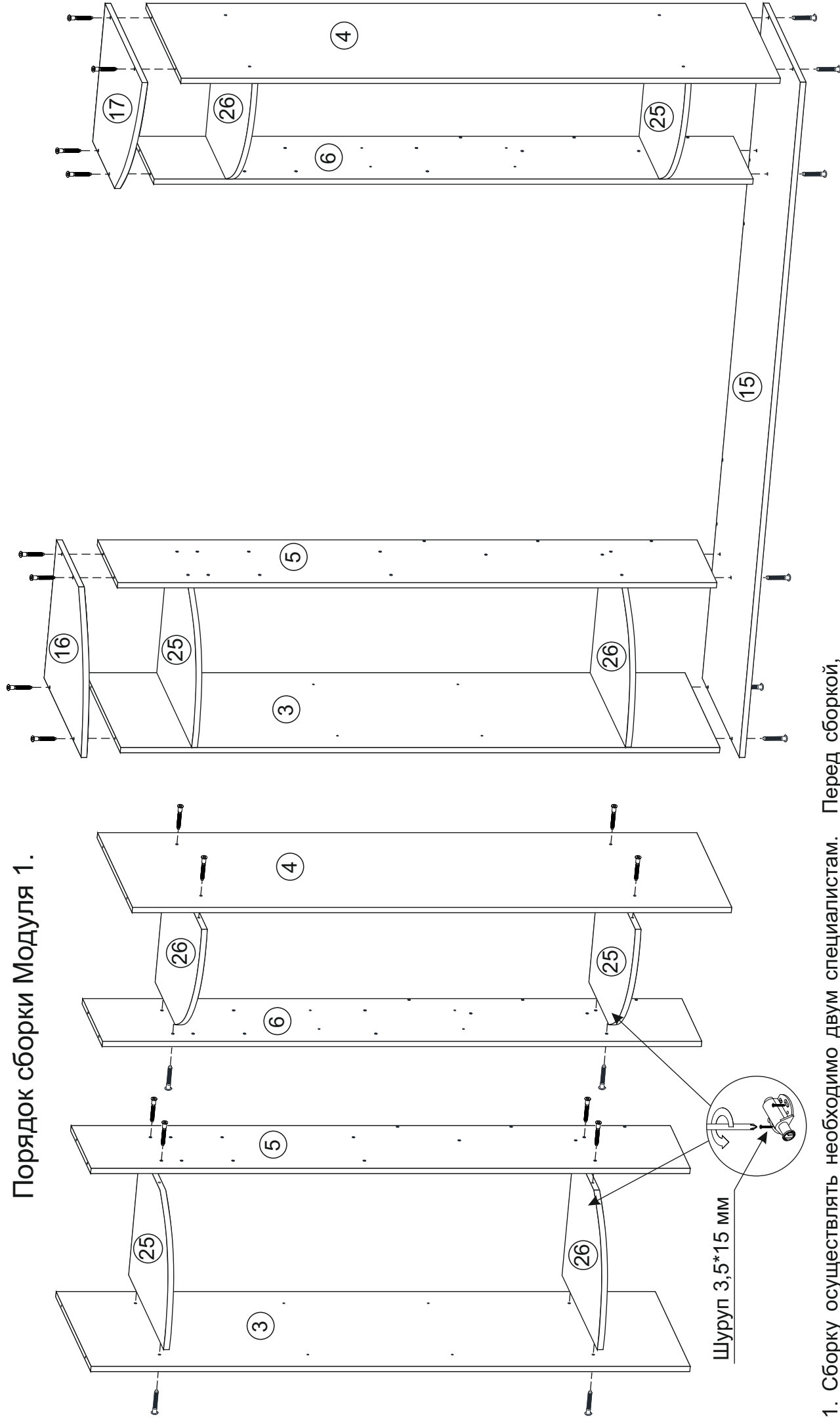
Также необходим инструмент для сверления отверстий и сверло диаметром 5 и 7 мм.



| | | | | | | |
|---|---|---|--|--|--|--|
| Эксцентрик Twister  16 шт. | Эксцентриковая стяжка Rastex  16 шт. | Заглушка под эксцентрик  18 шт. | Гвозди 2*20  318 шт. | Ключ под шестигранник  1 шт. | Еврошуруп 7x50  138 шт. | Ручка С 19 (160мм) м+в  6 шт. |
| Заглушка под евровинт  134 шт. | Шкант  8 шт. | Евровинт 6,3*10,5 (креп. винт)  56 шт. | Шуруп 3,5*15  64 шт. | Петля накладная  20 шт. | Ответная планка петли  20 шт. | Подпятник  16 шт. |
| Полкодержатель Duplo  28 шт. | Секционная стяжка  8 шт. | Стеклопетля  4 шт. | Направляющие 400мм  2 комп. | Штангодержатель  2 шт. | | |

Сборку рекомендуется производить с помощью специалиста, так как неправильная сборка может привести к нежелательным последствиям. Инструкция даст вам необходимые рекомендации по сборке, порядка которых просим вас придерживаться. Перед сборкой внимательно ознакомьтесь с инструкцией, проверьте комплектность фурнитуры и разберите ее по назначению.

Порядок сборки Модуля 1.

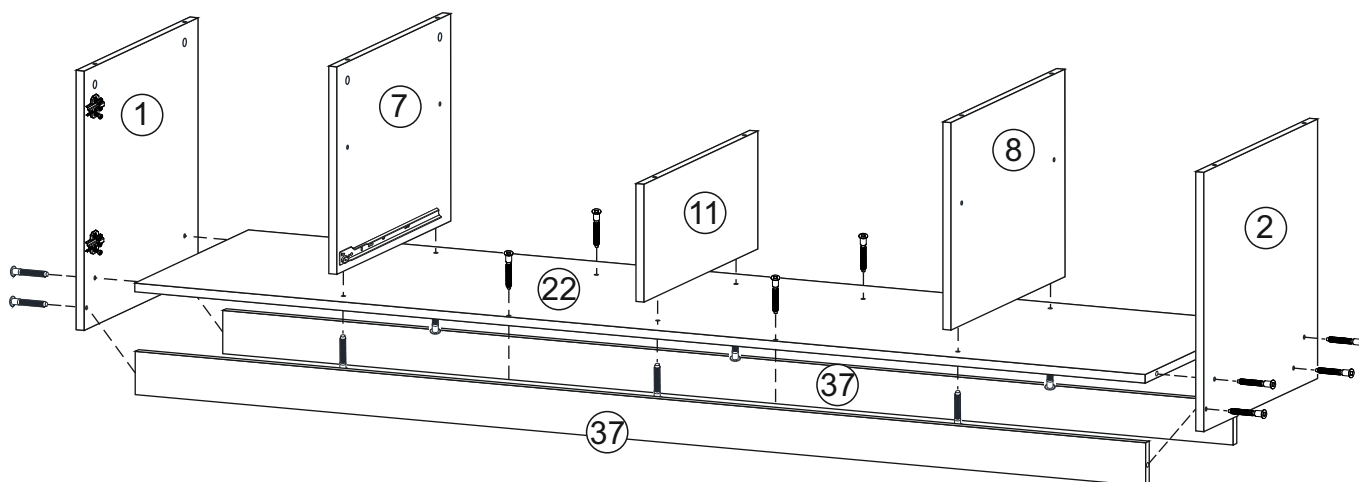


1. Сборку осуществлять необходимо двум специалистам. Перед сборкой, определить место установки набора, вскрыть пакеты и согласно схеме сборки прикрепить необходимую фурнитуру по наколам и отверстиям. После этого можно приступать к сборке согласно схеме.

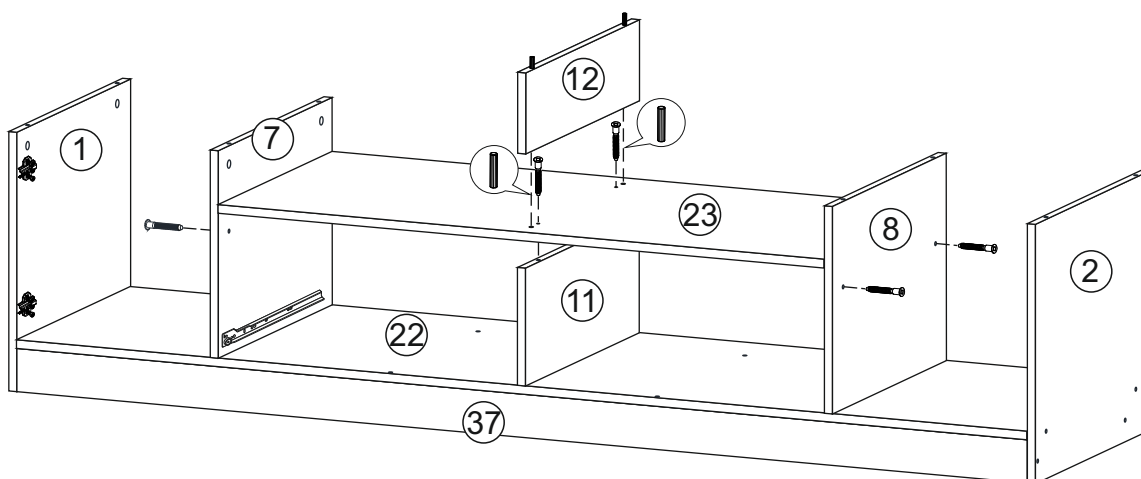
2. Сборка производится горизонтально, тыльной стороной вниз. Вязками 25 и 26 скрепить между собой боковины 3 и 5, 4 и 6 при помощи еврошурупов 7*50 мм. К собранной конструкции прикрепить крышки 15, 16 и 17, используя еврошурупы.

3. Далее необходимо собрать тумбу. Предварительно на боковины 1 и 2 установить ответные планки петель евровинтами 6,3*10,5 мм, на боковины 7 и 8 - направляющие 400 мм также евровинтами 6,3*10,5 мм.

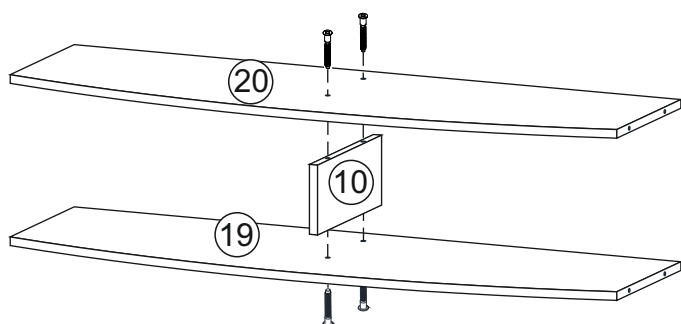
4. Подготовленные боковины 1, 2, 7, 8 и 11 скрепить с вязкой 22 при помощи еврошурупов 7*50 мм. Цоколя 37 соединить также с вязкой 22 и боковинами 1,2 при помощи еврошурупов 7*50 мм.



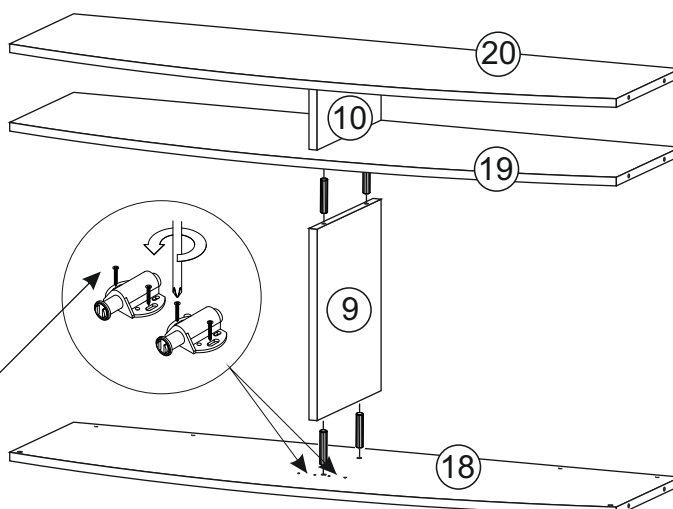
5. Вязку 23 соединить с боковинами 7, 8 и 11, используя еврошурупы 7*50 мм. К установленной вязке 23 прикрепить боковину 12 при помощи шкантов.



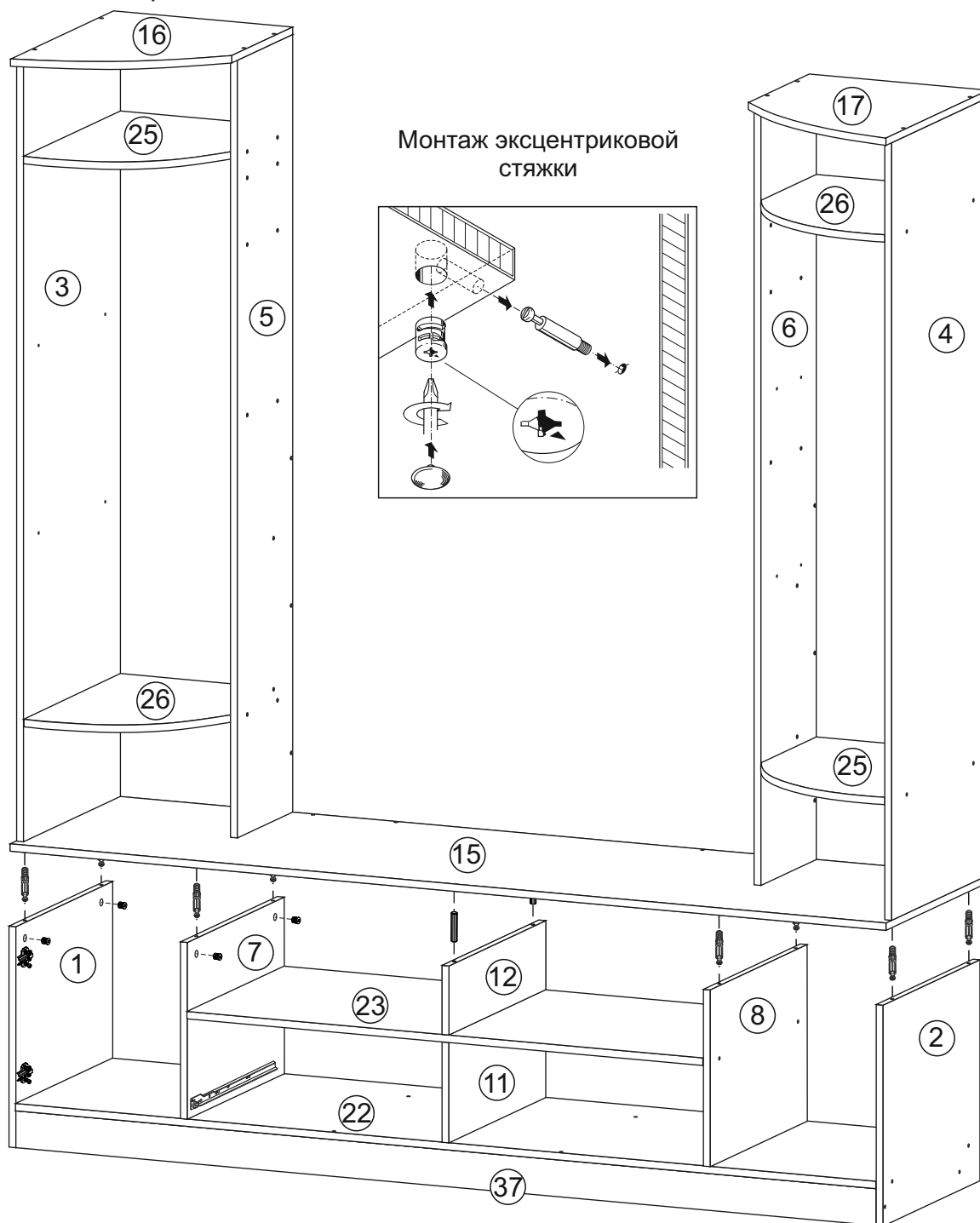
6. Далее крышки 19 и 20 скрепить между собой боковиной 10 при помощи еврошурупов 7*50 мм. К собранной конструкции прикрепить боковину 9, а также крышку 18, используя шканты.



Шуруп 3,5*15 мм



7. Далее на крышку 15 в глухие отверстия установить эксцентрики и шканты (см. рис.). Подготовленную крышку 15 скрепить с боковинами 1, 2, 7, 8 эксцентриковыми стяжками и зафиксировать эксцентриковыми стяжками, а с боковиной 12 - шкантами.



8. Задники 28 соединить с крышкой 15 и боковинами 5 и 6 при помощи еврошурупов 7*50 мм. Далее установить конструкцию из деталей 18, 19, 20 на задники и также соединить еврошурупами 7*50 мм (см. рис на стр 7). Вязки 24 скрепить с задниками 28 и боковинами 5 и 6, используя еврошурупы 7*50 мм.

9. Для монтажа задних стенок 39, 40, 41 необходимо перевернуть собранную конструкцию лицевой стороной вниз. Затем замерить и уровнять диагональ шкафа. После выверки закрепить ХДФ гвоздями.

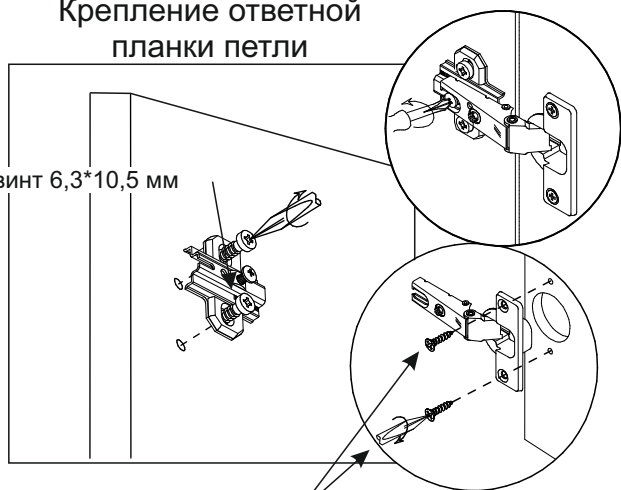
10. На торцы цоколя 37 и боковин 1 и 2 установить пятки при помощи гвоздей.

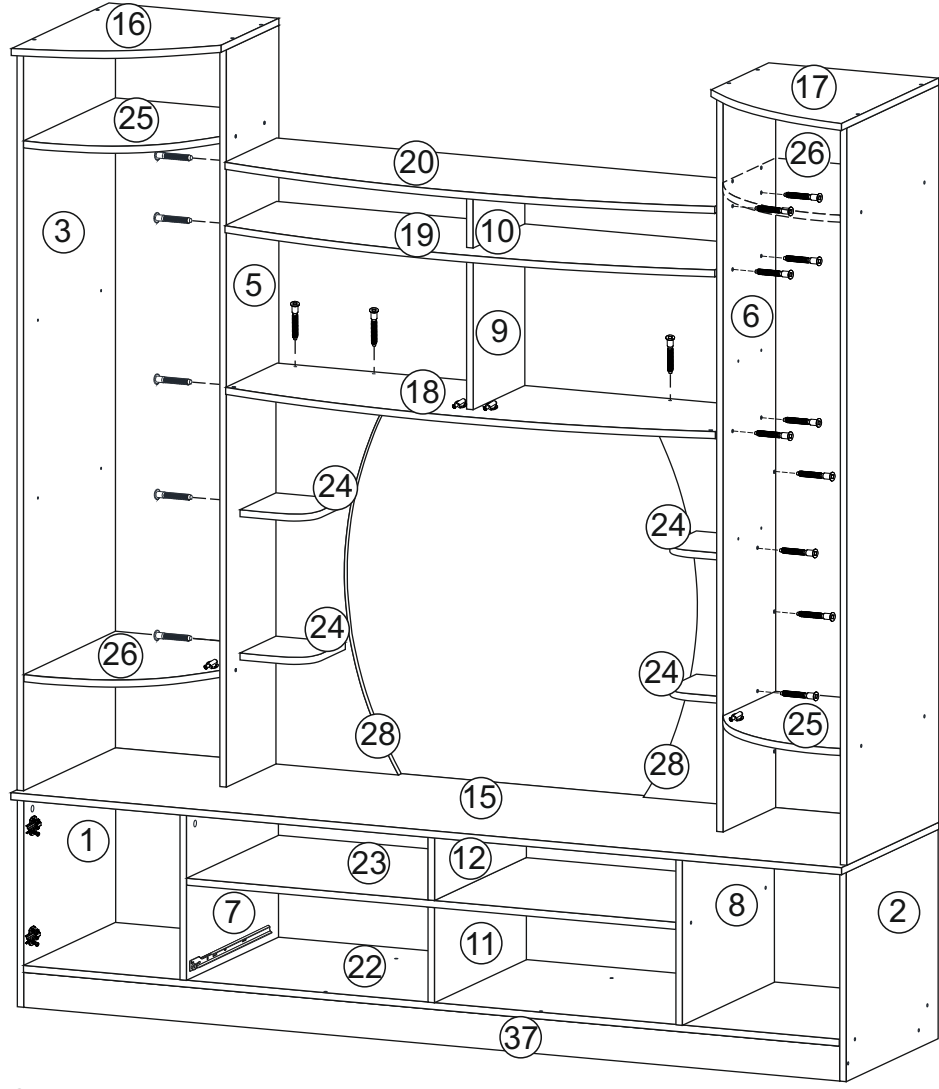
11. Поставить конструкцию в вертикальное положение. Полки 29 установить на полкодержатели Duplo.

Крепление ответной планки петли

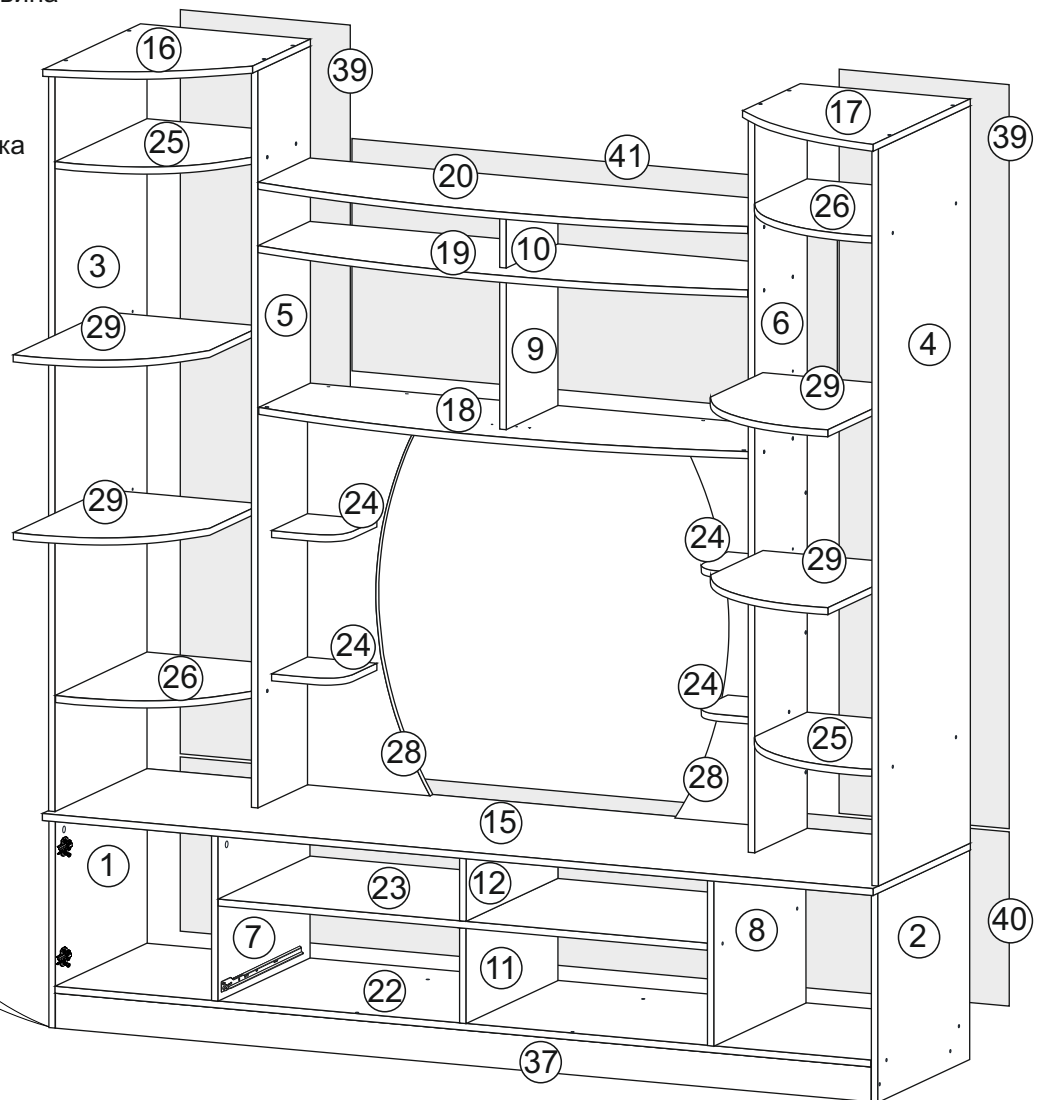
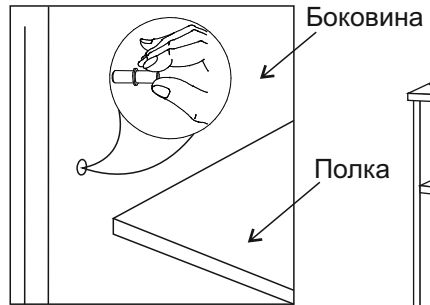
Евровинт 6,3*10,5 мм

Шуруп универ 3,5*15 мм

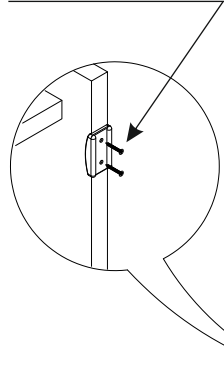


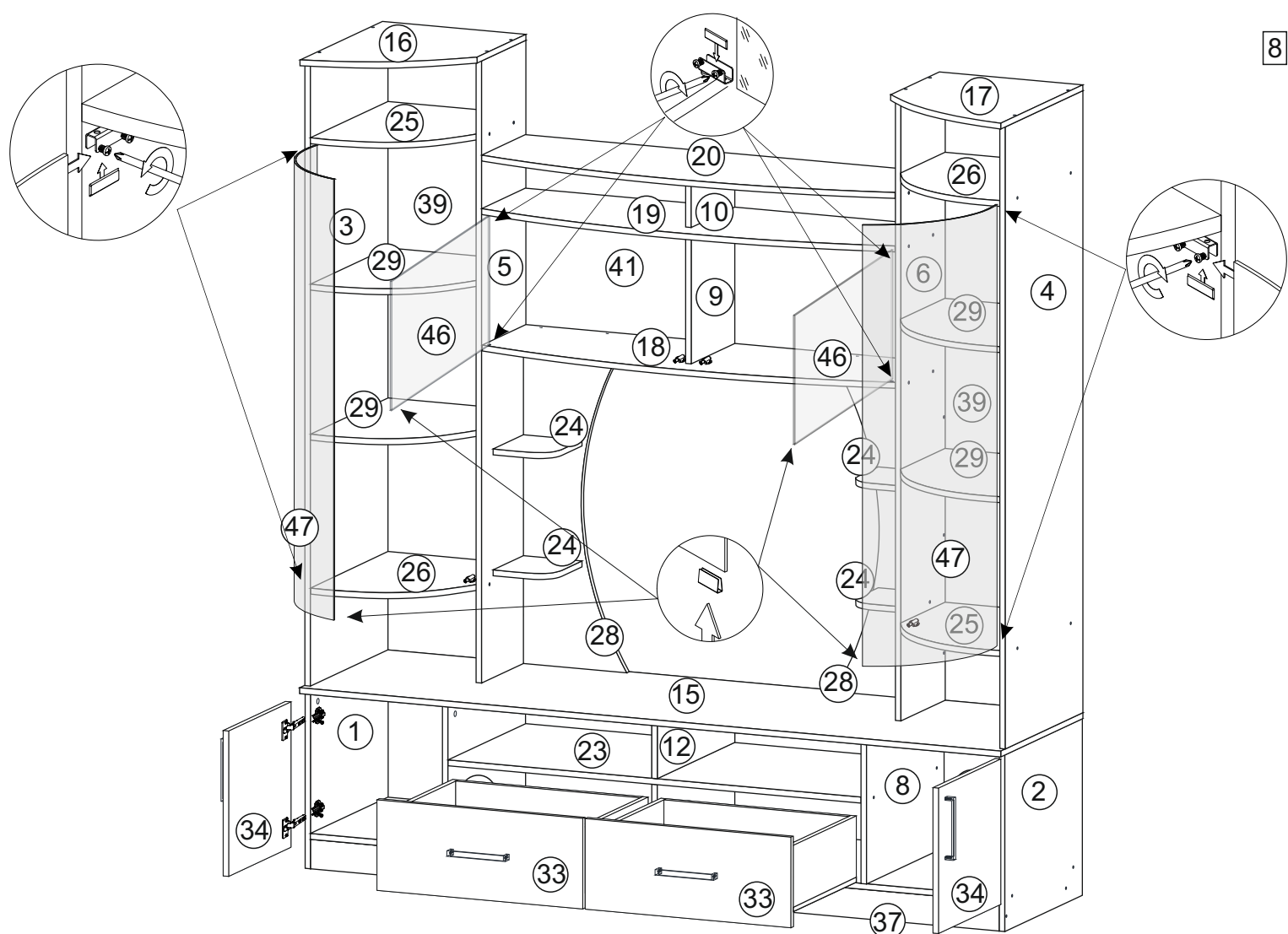


Установка полкодержателя Duplo



Гвозди 2*20



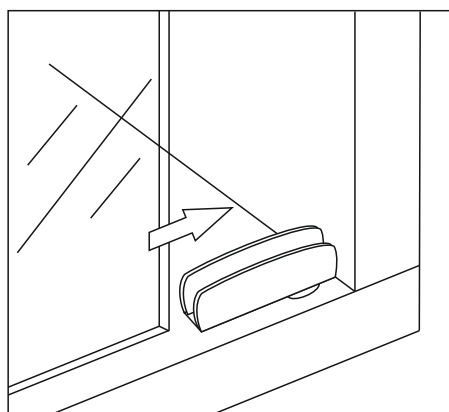
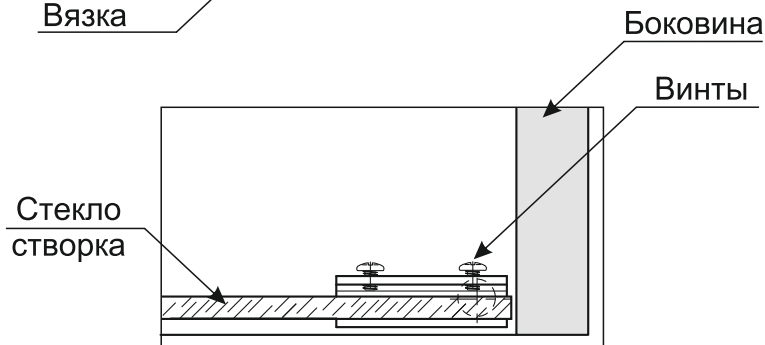
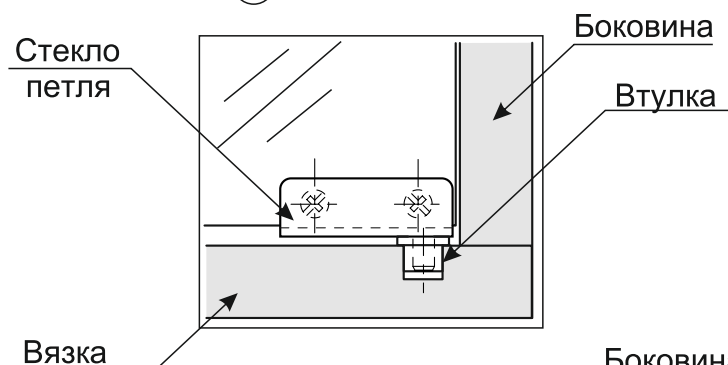


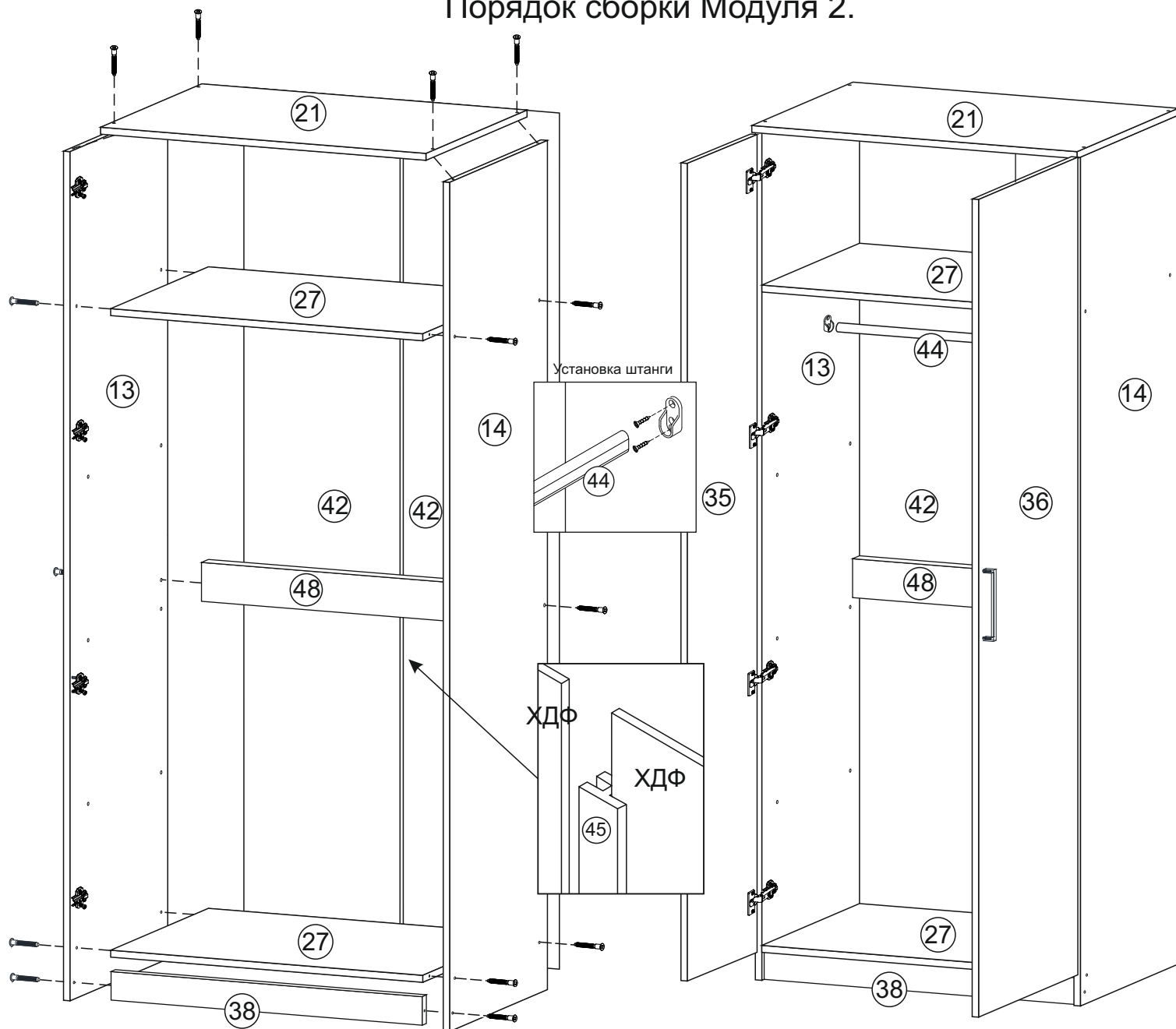
12. Навесить створки 34, предварительно закрепив на нем петли шурупами 3,5*15 мм. Для установки ручек на створки необходимо досверлить глухие отверстия диаметром 5 мм насквозь. Далее закрепить ручки саморезами.

13. Собрать и установить ящики (сборку ящика см. стр 11).

14. Для установки стеклостворок 46, 47 необходимо:

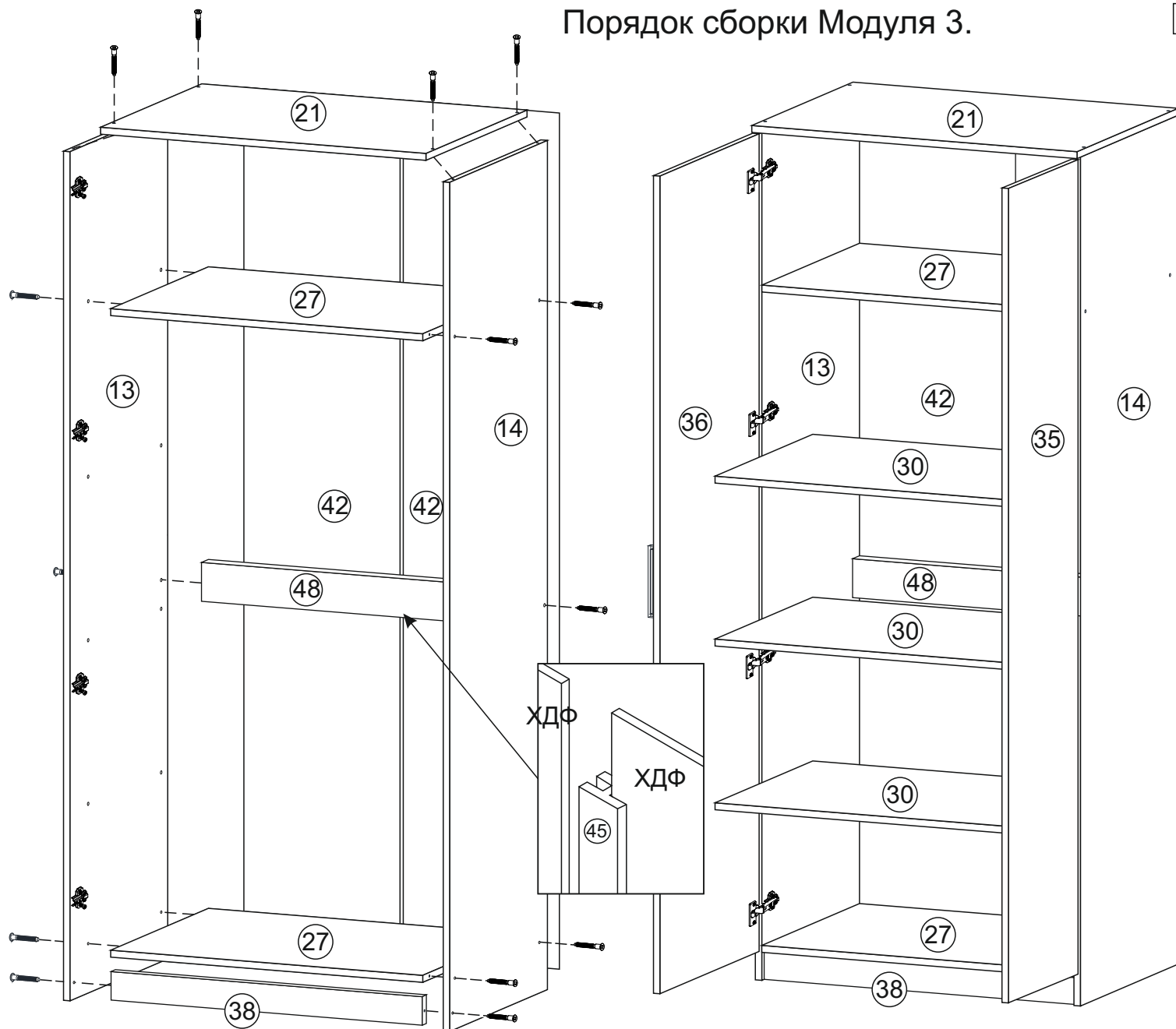
- втулку вставить в глухое отверстие на вязках 18, 19 и 25, 26.
- петлю вставить во втулку
- стекло вставить в паз петли и путем зажима винтов закрепить стеклостворку.





Створки шкафа можно собирать и «зеркальном» исполнении.

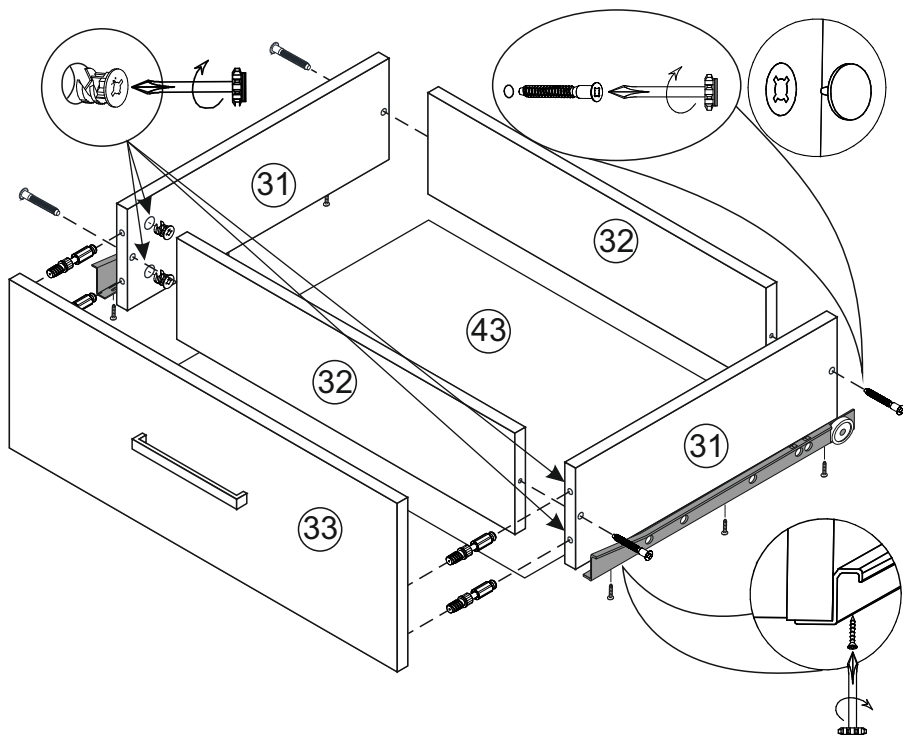
1. Сборку осуществлять необходимо двум специалистам. Перед сборкой, определить место установки набора, вскрыть пакеты и согласно схеме сборки прикрепить необходимую фурнитуру по наклейкам и отверстиям. После этого можно приступить к сборке согласно схеме.
2. Сборка производится горизонтально, тыльной стороной вниз. Предварительно на боковинах 13 и 14 установить ответные планки петель евровинтами 6,3*10,5 мм.
3. Подготовленные боковины 13 и 14 скрепить между собой вязками 27, тягой 48 и цоколем 38 с помощью еврошурупов 7*50 мм.
4. Крышки 21 соединить с боковинами 13 и 14, используя еврошурупы 7*50мм. На торцы боковин 13 и 14 установить пятки при помощи гвоздей.
5. Для закрепления задних стенок 42 собранную конструкцию положить лицевой стороной вниз. Замерить и уравнять диагональ. После этого приложить детали и выровнять углы. Заднюю стенку под номерами 42 закрепить соединительным брусом 45. После выверки закрепить ХДФ гвоздями.
6. Поставить собранную конструкцию в вертикальное положение. На створки 35 и 36 установить накладные петли шурупами 3,5*15 мм. Для установки ручек на створки необходимо досверлить глухое отверстие диаметром 5 мм насквозь. Далее закрепить ручки саморезом и навесить фасады.
7. Установить штангу 44.



Створки шкафа можно собирать и «зеркальном» исполнении.

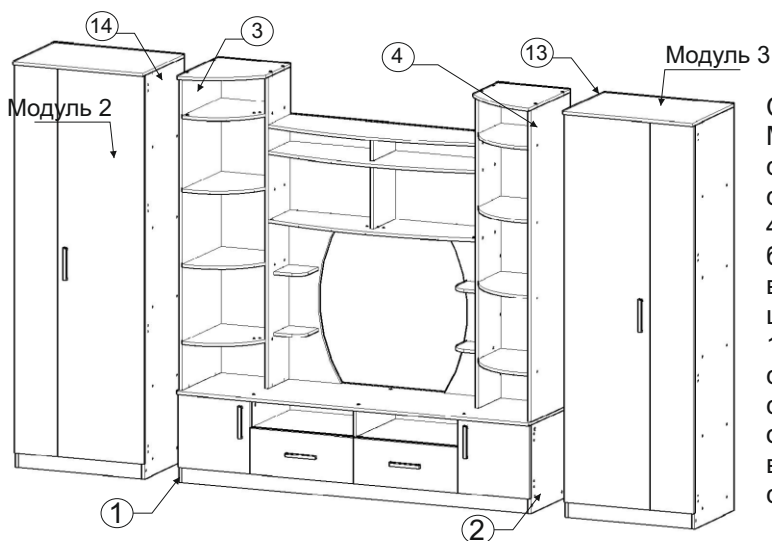
1. Сборку осуществлять необходимо двум специалистам. Перед сборкой, определить место установки набора, вскрыть пакеты и согласно схеме сборки прикрепить необходимую фурнитуру по наколкам и отверстиям. После этого можно приступить к сборке согласно схеме.
2. Сборка производится горизонтально, тыльной стороной вниз. Предварительно на боковинах 13 и 14 установить ответные планки петель евровинтами 6,3*10,5 мм.
3. Подготовленные боковины 13 и 14 скрепить между собой вязками 27, тягой 48 и цоколем 38 с помощью еврошурупов 7*50 мм.
4. Крышки 21 соединить с боковинами 13 и 14, используя еврошурупы 7*50мм. На торцы боковин 13 и 14 установить пятки при помощи гвоздей.
5. Для закрепления задних стенок 42 собранную конструкцию положить лицевой стороной вниз. Замерить и уравнять диагональ. После этого приложить детали и выровнять углы. Заднюю стенку под номерами 42 закрепить соединительным брусом 45. После выверки закрепить ХДФ гвоздями.
6. Поставить собранную конструкцию в вертикальное положение. На створки 35 и 36 установить накладные петли шурупами 3,5*15 мм. Для установки ручек на створки необходимо досверлить глухое отверстие диаметром 5 мм насквозь. Далее закрепить ручки саморезом и навесить фасады.
7. Установить полки 30 на полкодержатели Duplo.

Сборка ящика



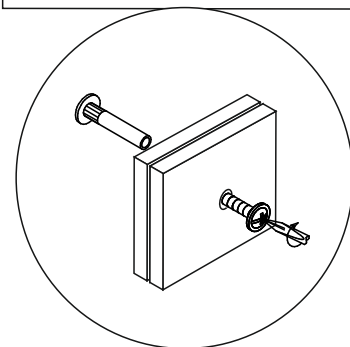
1. Бока ящика 31 скрепляем с задниками 32 еврошурупами.
2. Собранную конструкцию положить лицевой стороной вниз и закрепить дно ящика 43 гвоздями к боковинам ящика.
3. Для установки ручек на панели необходимо досверлить глухие отверстия диаметром 5 мм насквозь. Далее закрепить ручки саморезами.
4. Панель ящика 33 закрепить эксцентриковой стяжкой с боками ящика 31 с помощью эксцентриковых стяжек.
5. На боковинах ящика 31 установить направляющие 400 мм шурупами 3,5*15 мм.

Отдельные секции корпусной мебели, как навесной, так и напольной, после установки могут иметь небольшой скос относительно друг друга. Чтоб все корпуса гарнитуры составляли единое целое и конструкция была надежно закреплена, не расшатываясь в процессе использования, секции скрепляют между собой специальным крепежом – **межсекционными мебельными стяжками**.



Скрепить между собой Модуля 1, 2 и 3 секционными стяжками. Для этого просверлить в боковине 1 и 2, 3 и 4, а также на одной из двух боковин 13 и 14 (в зависимости от расположения шкафов) на расстоянии около 10-15 см от каждого угла стенок два сквозных отверстия диаметром 5 мм на одном уровне. Гайки стяжек входят в отверстие, и крепеж свинчивается.

Установка стяжки секционной

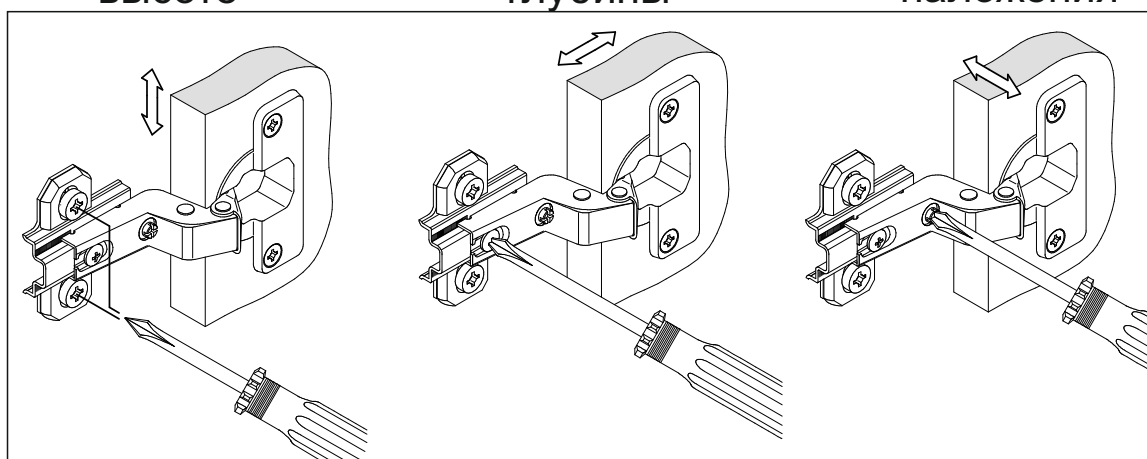


Регулирование зазоров и положения дверей с петлями

Регулирование по высоте

Регулирование глубины

Регулирование наложения



Инструкция по уходу за мебелью и правила эксплуатации

Для поддержания надлежащего внешнего вида и долговечности мебели рекомендуется соблюдать следующие общие правила.

1. Мебель должна эксплуатироваться в сухих и теплых помещениях, имеющих отопление и вентиляцию при температуре воздуха не ниже +10°C и не выше +40°, относительной влажности 65-85%.
2. Расположение мебели ближе одного метра от отопительных приборов и других источников тепла, а также под прямыми солнечными лучами, вызывает ускоренное старение покрытия и деформацию мебельных щитов.
3. Поверхность деталей мебели следует оберегать от попадания влаги во избежание разбухания каркасов, фасадов и столешницы, отклеивания кромок на боковых поверхностях.
4. Следует оберегать поверхность мебели и ее конструктивные элементы от механических повреждений, которые могут быть вызваны воздействием твердых предметов, абразивных порошков, а также чрезмерными физическими нагрузками.
5. Изделия мебели необходимо устанавливать на ровные поверхности.
6. Рекомендуется для чистки преимущественно пользоваться мягкой тканью или замшей, смоченной и хорошо отжатой перед использованием. Всегда тщательно высушивайте (протирайте сухой тканью) смоченные участки по окончании чистки. Не следует использовать средства, обладающие абразивными свойствами, а также губки с покрытием из металлического волокнообразного или стружечного материала при чистке.
7. В процессе эксплуатации мебели возможно ослабление крепежной фурнитуры, необходимо осуществлять «затяжку» всех изделий металлофурнитуры, осуществляющих крепеж и регулировку узлов, обеспечивающих открывание и трансформацию подвижных элементов.

Общие технические указания по сборке.

Для удобства транспортировки и предохранения от повреждений, мебель поставляется в разобранном виде в индивидуальной упаковке. Вы можете собрать ее самостоятельно, либо воспользоваться услугами квалифицированных сборщиков. Не приступайте к сборке, не ознакомившись с инструкцией!

Проверить комплектность каждой упаковки, согласно комплектовочной ведомости. **При обнаружении дефектов или не комплектности к сборке не приступать. Обратитесь к продавцу.** ВНИМАНИЕ! Не рекомендуется одновременно вынимать детали из всех упаковок во избежание их смешивания (можете перепутать детали). Проверить наличие фурнитуры.

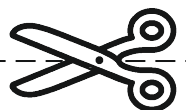
Во избежание перекосов и повреждений, а также загрязнения мебели, сборку производить на ровном полу, покрытом тканью или бумагой. Необходимо соблюдать осторожность, чтобы не повредить поверхность деталей. В сборке сложных и больших изделий желательно участие двух человек. Перед началом сборки необходимо определить расположение деталей в изделии в соответствии со схемами сборки и инструкцией.

Производитель оставляет за собой право вносить незначительные изменения в конструкцию, не изменяющую внешний вид и дизайн изделия без предварительного уведомления.

Поставщик гарантирует соответствие товаров требованиям ГОСТа 16371-93 при соблюдении условий транспортировки, хранения, сборки (для мебели поставляемой в разобранном виде), эксплуатации. Гарантийный срок эксплуатации мебели: детской и для общественных помещений – 18 месяцев, бытовой – 24 месяца. Гарантийный срок при розничной продаже через торговую сеть исчисляются со дня продажи мебели, но в пределах 30 месяцев со дня её изготовления. Срок эксплуатации 10 лет.



ООО «МФР»
Россия, 440056, г. Пенза,
ул. Рябова, д.6
Тел.: 8(8412)363-848, 363-858
www.gorizontmebel.ru



отрезать
и приклеить

Гостиная
«Атланта»

Код ТН ВЭД ТС

9403 60 100 9
9403 60 900 9

Соответствует
ГОСТ 16371-93
ТР ТС 025/2012
TC N RU Д-RU.ПФ02.В.01680

Дата изготовления: 20 ____ год
Гарантийный срок эксплуатации 24 мес.
Срок службы изделия 10 лет
Материал: ЛДСП