

# CONTRACOR®

Аппараты окрасочные безвоздушного распыления

## EVOX-750

## EVOX-1500

## EVOX-2200

## EVOX-2200DH

РУКОВОДСТВО  
ПОЛЬЗОВАТЕЛЯ

**Версия 2.3**



РУССКИЙ

Art. 16045900/16045000/16045100/16045200/16045300/16045400/16045500

# Содержание

|  |           |
|--|-----------|
| <b>1. Комплектация окрасочного аппарата</b>                                | <b>4</b>  |
| <b>2. Технические данные</b>   | <b>6</b>  |
| <b>3. Порядок работы с окрасочным аппаратом</b>                            | <b>8</b>  |
| <b>4. Завершение работы с окрасочным аппаратом и подготовка к хранению</b> | <b>9</b>  |
| <b>5. Спецификация</b>   | <b>10</b> |
| <b>6. Ремонтные комплекты для окрасочного аппарата</b>                     | <b>24</b> |



## **ВНИМАНИЕ!**

**НЕ ПРИСТУПАЙТЕ К РАБОТЕ С ОБОРУДОВАНИЕМ, НЕ ПРОЧИТАВ ДАННОЕ РУКОВОДСТВО ПО ЭКСПЛУАТАЦИИ И ПОЛНОСТЬЮ НЕ ПОНЯВ ЕГО СОДЕРЖАНИЕ.**

**НИЖЕПРИВЕДЕННАЯ ИНФОРМАЦИЯ ВАЖНА ДЛЯ СОХРАНЕНИЯ ЗДОРОВЬЯ И БЕЗОПАСНОСТИ КАК ОПЕРАТОРА, ТАК И ОКРУЖАЮЩЕГО ПЕРСОНАЛА.**



## **ВНИМАНИЕ!**

**ПРИ ПОКУПКЕ АППАРАТА ТРЕБУЙТЕ ПРАВИЛЬНОГО ЗАПОЛНЕНИЯ ГАРАНТИЙНОГО ТАЛОНА!**

**ПРИ ОТСУТСТВИИ ЗАПОЛНЕННОГО ТАЛОНА ВЫ ЛИШАЕТЕСЬ ПРАВА НА ГАРАНТИЙНЫЙ РЕМОНТ.**



## **ВНИМАНИЕ!**

Во время работы с РВД избегайте перегибов, волочения и порезов его оболочки. Перед началом работы устраните узлы, петли или спутывание в рукавах. Не допускайте соприкосновения РВД с острыми кромками, горячими поверхностями. Также не допускается воздействие на РВД открытого пламени и теплового излучения.

Перед началом работы визуально проверьте РВД на наличие повреждений. При наличии каких-либо повреждений или потери герметичности, РВД необходимо заменить на исправный.

**Категорически воспрещается** производить любого вида ремонт РВД для восстановления его герметичности.

Не используйте химикаты или реагенты, не совместимые с нейлоном или полиуретаном, из которых изготовлены РВД.

Запрещена самостоятельная замена фитингов на РВД.

# 1. Комплектация окрасочного аппарата.

## 1.1. Комплект поставки окрасочного аппарата.

Окрасочный аппарат состоит из трех основных узлов:

1. Электродвигатель с защитно-отключающим устройством.
2. Насос.
3. Перекатная тележка с инструментальным ящиком и ключом для затяжки заборного рукава.

### **Электродвигатель с защитно-отключающим устройством**

В электроприводе агрегатов EVOX применены фланцевые одно- или трехфазные электродвигатели. На корпусе электродвигателя размещены защитно-отключающее устройство и выключатель.

Защитно-отключающее устройство предохраняет электродвигатель от перегрузок и автоматически отключает питание в случаях:

- наличия давления жидкости в насосе при пуске;
- значительного падения напряжения в электрической сети, загустевания масла в гидropередаче при низкой температуре окружающего воздуха;
- перегревания электродвигателя из-за осаждения на корпусе двигателя грязи, длительной работы насоса при высокой температуре окружающего воздуха и нагревом окрасочном составе или в разреженном воздухе на высоте более 1000 м. Повторное включение электродвигателя может производиться многократно, после 2-3 минутных пауз.

### **Насос**

Насос агрегата состоит из гидropередачи и ступени краски, разделённых мембраной.

Гидropередача агрегатов EVOX состоит из коленчатого вала, установленного на двух опорных роликовых подшипниках, а также роликового подшипника, закреплённого эксцентрично на валу цилиндра, и подпружиненного поршня, расположенных в корпусе.

На корпусе гидropередачи размещён регулятор давления, сапун, индикаторное окно.

В корпусе ступени краски насоса расположены всасывающий, нагнетательный клапаны, перепускной кран, штуцер соединительный для присоединения РВД.

### Перекатная тележка

Перекатная тележка представляет собой четырехопорную раму с рукояткой и колесами. В комплект тележки входит инструментальный ящик с ключом для затяжки заборного рукава.

## 1.2. Общий вид окрасочного аппарата, подготовленного к работе.

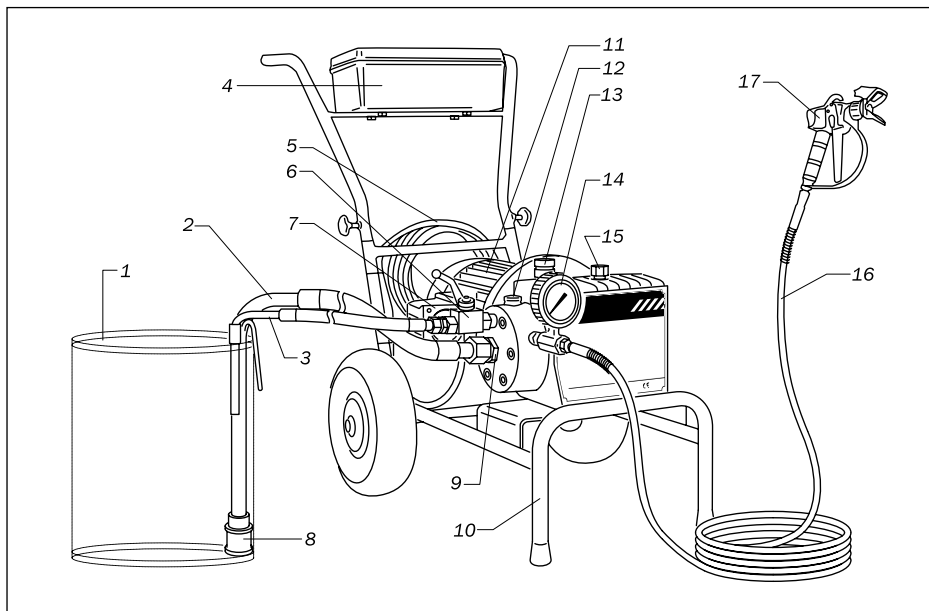


Рис. 2.2.1.

- 1 — емкость с ЛКМ;
- 2 — заборный патрубок;
- 3 — перепускной патрубок;
- 4 — инструментальный ящик;
- 5 — электрический кабель;
- 6 — перепускной кран;
- 7 — выключатель;

- 8 — фильтр грубой очистки ЛКМ;
- 9 — заборный клапан;
- 10 — перекатная тележка;
- 11 — электродвигатель;
- 12 — нагнетательный клапан;
- 13 — ручка регулятора давления;
- 14 — манометр;

- 15 — сапун;
- 16 — рукав высокого давления;
- 17 — краскораспылитель.

## 2. Технические данные.

### 2.1. Общая информация.

Метод окраски распылением под высоким давлением (или метод окраски безвоздушным распылением) основан на дроблении окрасочного состава при истечении его с большой скоростью через сопло в воздушную среду, осаждении распыленных частиц на поверхности и последующего отверждения слоя окрасочного покрытия.

В сравнении с пневматическим методом окраска методом распыления под высоким давлением способствует экономии лакокрасочных материалов за счет снижения потерь в окружающую среду на туманообразование и использования составов с меньшим содержанием растворителей, повышению производительности труда за счет большой скорости нанесения покрытий и возможности сокращения числа слоев покрытий за счет увеличения толщины.

При окраске безвоздушным распылением уменьшается загрязненность и загазованность окружающей среды и улучшаются условия работы.

Агрегатами высокого давления можно наносить на окрашиваемые поверхности большинство лакокрасочных материалов. Дальность подачи маловязких материалов по шлангам может достигать до 90 м. Агрегаты EVOX распыляют материалы с условной вязкостью до 300 с по вискозиметру ВЗ-246 с диаметром отверстия 4 мм с крупностью твердых частиц до 0,14 мм.

Непригодны материалы с включением цемента, каменной муки, песка и материалы с крупным или очень большим содержанием наполнителя.

Окрасочные агрегаты EVOX работают от электрической сети, просты и безопасны в обслуживании, надежны в работе, относительно бесшумны, мобильны и транспортабельны.

Агрегаты особенно эффективны при производстве больших объемов работ.

## 2.2. Технические характеристики.

| Технические данные:                        | EVOX-750 | EVOX-1500 | EVOX-1500 | EVOX-2200 | EVOX-2200 | EVOX-2200DH | EVOX-2200DH |
|--|----------|-----------|-----------|-----------|-----------|-------------|-------------|
| Артикул                                    | 16045900 | 16045000  | 16045100  | 16045200  | 16045300  | 16045400    | 16045500    |
| Максимальный расход материала, л/мин.      | 3,5      | 4,5       | 4,5       | 9,5       | 9,5       | 18,0        | 18,0        |
| Максимальное рабочее давление, бар         | 220      | 220       | 220       | 250       | 250       | 250         | 250         |
| Мощность электродвигателя, кВт             | 0,75     | 1,5       | 1,5       | 2,2       | 2,2       | 2,2         | 2,2         |
| Напряжение питания, В                      | 220~     | 220 ~     | 380 ~     | 220 ~     | 380 ~     | 220 ~       | 380 ~       |
| Предохранитель источника электропитания, А | 7,5      | 16        | 16        | 16        | 16        | 16          | 16          |
| Вес, кг                                    | 18       | 47        | 49        | 57        | 59        | 62          | 64          |

## 3. Порядок работы с окрасочным аппаратом.

### 3.1. Запуск окрасочного аппарата.

1. Перед монтажом заборного патрубка или бака для ЛКМ необходимо проверить исправность заборного клапана. Для этого стержнем (например, карандашом) нажмите на заборный шток заборного клапана. Шток должен при нажатии двигаться.
2. Подключите заборный и перепускной патрубки или бак для ЛКМ а также РВД с краскораспылителем, как описано выше.
3. При использовании заборного патрубка: опустите заборный и перепускной рукава в ёмкость с ЛКМ.  
При использовании бака для ЛКМ: Налейте ЛКМ в бак.
4. Установите ручку регулятора давления (1) в положение минимального давления. Откройте перепускной кран (2). Включите аппарат. Медленно поворачивайте ручку клапана регулировки давления (1) в сторону увеличения пока не услышите, что насос начал работать.
5. Закройте перепускной кран (2).
6. Прижмите краскораспылитель к краю емкости с ЛКМ. Нажмите на пусковую скобу краскораспылителя.
7. Выставьте необходимое рабочее давление, поворачивая ручку регулятора давления (1).

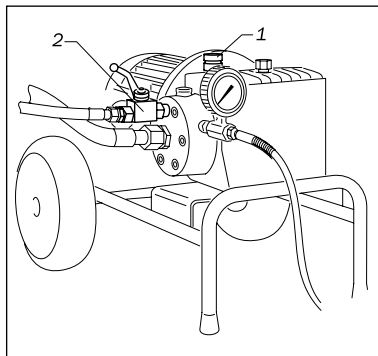


Рис. 5.1.1.



## **4. Завершение работы с окрасочным аппаратом и подготовка к хранению.**

По окончании работ необходимо очистить окрасочный аппарат. Ни в коем случае не допускать присыхания остатков ЛКМ. Для очистки применяется растворитель, соответствующий распыляемому материалу (с температурой воспламенения не ниже 21 °С).

### **4.1. Завершение работы.**

1. Установить краскораспылитель на предохранитель.
2. Снять сопло и соплодержатель. Положить их в растворитель, соответствующий используемому ЛКМ.
3. Извлеките заборный патрубок из расходной емкости с ЛКМ, после стекания ЛКМ оботрите патрубок смоченной растворителем ветошью.
4. Снять с предохранителя спусковую скобу краскопульты и распылить оставшийся материал в открытую емкость.
5. Откройте перепускной кран, чтобы удалить остатки ЛКМ из перепускного патрубка.
6. При использовании заборного рукава — опустите заборный и перепускной патрубки в ёмкость с растворителем. При использовании бака для ЛКМ — налейте растворитель в бак.
7. Промойте аппарат растворителем как описано в пункте 4.7.
8. При консервации установки (например, в зимние месяцы), рекомендуется после основательной чистки обработать аппарат машинным маслом.

## **5. Спецификация.**

### **5.1. Аппарат окрасочный EVOX-750 Арт. 16045900.**

См. рис. 5.1.1.

| <b>Поз. №</b> | <b>Артикул</b> | <b>Описание</b>               | <b>Кол-во</b> |
|---------------|----------------|-------------------------------|---------------|
| 1             | 16045944       | Ручка тележки                 | 1             |
| 2             | 16045945       | Основание тележки             | 1             |
| 3             | 16045946       | Колесо тележки                | 2             |
| 4             | 16045947       | Кольцо стопорное              | 2             |
| 5             | 16045948       | Буфер противоскользящий       | 2             |
| 6             | 16045910       | Втулка маховика               | 1             |
| 7             | 16045911       | Маховик                       | 1             |
| 8             | 16045912       | Электродвигатель              | 1             |
| 1             | 16045949       | Блок управления двигателем    | 1             |
| 10            | 16045913       | Предохранитель, 7А            | 1             |
| 11            | 16045914       | Конденсатор, 20 мкФ           | 1             |
| 12            | 16045915       | Корпус пластиковый            | 1             |
| 13            | 16045013       | Смотровое окно с уплотнителем | 1             |
| 14            | 16045916       | Подшипник                     | 1             |
| 15            | 16045917       | Манжета воротниковая          | 1             |
| 16            | 16045918       | Буфер резиновый               | 1             |
| 17            | 16045919       | Болт                          | 1             |
| 18            | 16045020       | Сапун                         | 1             |
| 19            | 16045091       | Регулятор давления в сборе    | 1             |
| 20            | 16045920       | Корпус блока гидравлического  | 1             |
| 23            | 16045921       | Цилиндр рабочий               | 1             |
| 24            | 16045922       | Упор                          | 1             |

| <b>Поз. №</b> | <b>Артикул</b> | <b>Описание</b>               | <b>Кол-во</b> |
|---------------|----------------|-------------------------------|---------------|
| 25            | 16045923       | Поршень                       | 1             |
| 26            | 16045924       | Мембрана в сборе              | 1             |
| 27            | 16045932       | Вкладыш ограничительный       | 1             |
| 28            | 16045925       | Корпус окрасочного блока      | 1             |
| 29            | 16045926       | Кольцо уплотнительное         | 1             |
| 30            | 16045927       | Винт                          | 1             |
| 32            | 16045928       | Упор                          | 1             |
| 33            | 16045929       | Подшипник качения             | 1             |
| 34            | 16045930       | Поршень                       | 1             |
| 35            | 16045931       | Упор                          | 1             |
| 37            | 16045933       | Крышка блока гидравлического  | 1             |
| 38            | 16045092       | Клапан заборный в сборе       | 1             |
| 39            | 16045061       | Шайба                         | 5             |
| 40            | 16045935       | Винт                          | 5             |
| 11            | 16045093       | Клапан перепускной в сборе    | 1             |
| 42            | -              | Пробка                        | 1             |
| 43            | -              | Кольцо уплотнительное, медь   | 1             |
| 44            | -              | Пружина                       | 1             |
| 45            | -              | Упор                          | 1             |
| 46            | -              | Шар                           | 1             |
| 47            | -              | Седло клапана нагнетательного | 1             |
| 48            | -              | Кольцо уплотнительное         | 1             |
| 49            | 16045934       | Кольцо уплотнительное, медь   | 2             |
| 50            | 16045056       | Ниппель                       | 2             |
| 51            | 16024313       | Кран дренажный                | 1             |
| 52            | 16045249       | Кольцо уплотнительное, медь   | 2             |
| 53            | 16045251       | Ниппель                       | 1             |
| 54            | 16045098       | Тройник манометра             | 1             |
| 55            | 16020104       | Манометр                      | 1             |

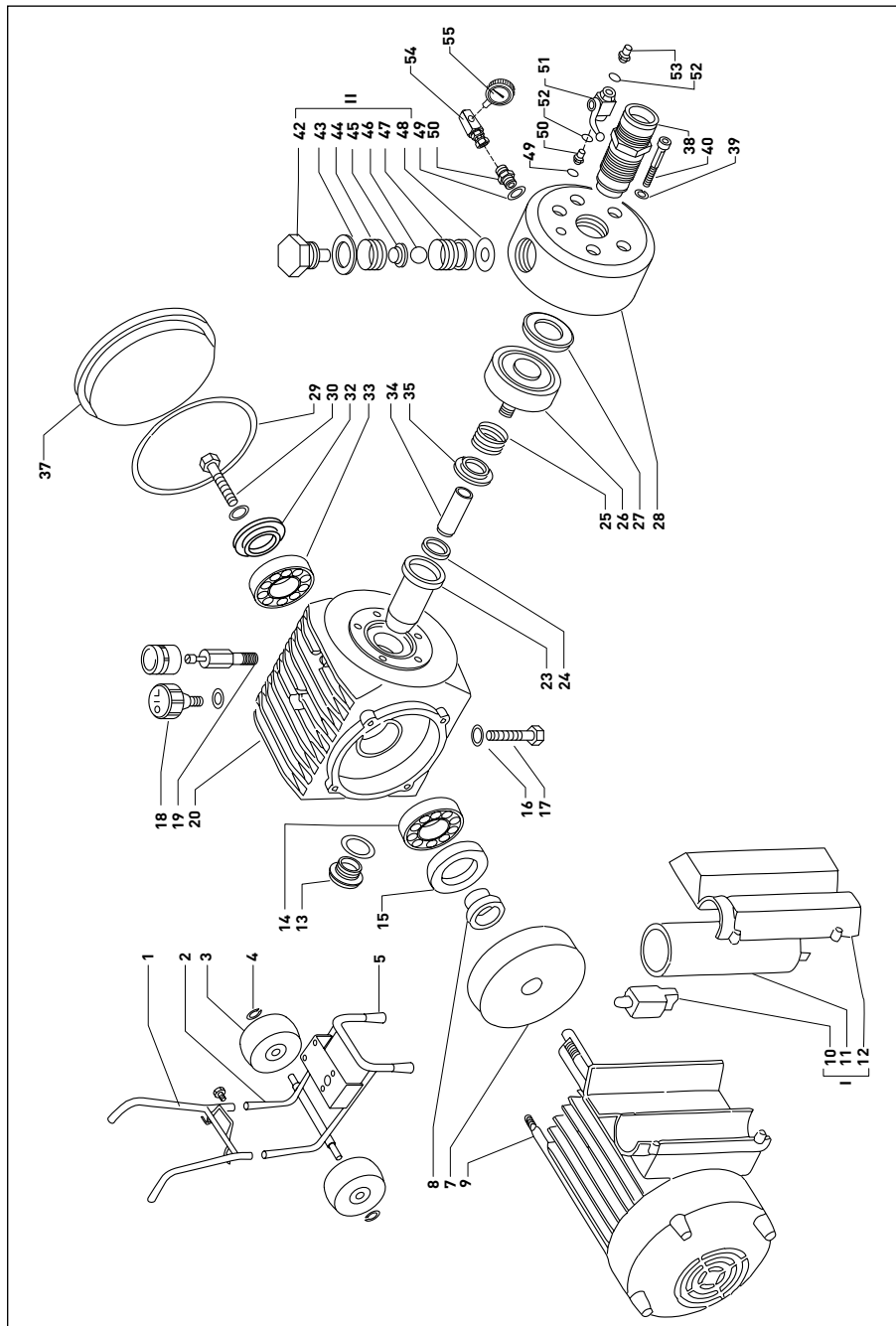


Рис. 5.1.1.

**РУССКИЙ**

## 5.2. Аппарат окрасочный EVOX-1500 Арт. 16045000 / 16045100.

См. рис. 5.2.1.

| Поз. № | Артикул  | Описание                               | Кол-во |
|--------|----------|--|--------|
| 1      | 16045001 | Ручка тележки                          | 1      |
| 2, 2a  | 16042002 | Фиксатор ручки                         | 4      |
| 3      | 16045258 | Стопорное кольцо                       | 2      |
| 4      | 16045259 | Колесо                                 | 2      |
| 5      | 16045002 | Основание тележки                      | 1      |
| 6      | 16045006 | Инструментальный ящик (не показан)     | 1      |
| 7      | 16045007 | Соединительная муфта                   | 1      |
| 8      | 16045008 | Шпонка                                 | 1      |
| 9      | 16045009 | Электродвигатель 220 В                 | 1      |
| 9      | 16045109 | Электродвигатель 380 В                 | 1      |
| I      | 16045010 | Блок управления электродвигателем 220В | 1      |
| I      | 16045110 | Блок управления электродвигателем 380В | 1      |
| 10     | -        | Выключатель                            | 1      |
| 11     | -        | Предохранитель, 15 А                   | 1      |
| 12     | -        | Конденсатор                            | 1      |
| 13     | 16045013 | Смотровое окно с уплотнителем          | 1      |
| 14     | 16045014 | Маховик с ведомой обоймой              | 1      |
| 15     | 16045015 | Муфта                                  | 1      |
| 16     | 16045016 | Обойма ведущая                         | 1      |
| 16A    | -        | Стопор                                 | 1      |
| II     | 16045091 | Регулятор давления в сборе             | 1      |
| 20     | 16045020 | Сапун                                  | 1      |
| 21     | 16045021 | Корпус гидравлического блока           | 1      |
| 22     | 16045022 | Пробка                                 | 1      |

| Поз. № | Артикул  | Описание                      | Кол-во |
|--------|----------|-------------------------------|--------|
| 23     | 16045023 | Подшипник                     | 1      |
| 24     | 16045024 | Муфта                         | 1      |
| 25     | 16045025 | Кольцо маховика дистанционное | 1      |
| 26     | 16045026 | Подшипник                     | 1      |
| 27     | 16045027 | Втулка                        | 1      |
| 28     | 16045028 | Кольцо стопорное              | 2      |
| 29     | 16045029 | Шпонка                        | 1      |
| 30     | 16045030 | Эксцентриковый вал            | 1      |
| 33     | 16045033 | Болт                          | 6      |
| 34     | 16045034 | Шайба пружинная               | 6      |
| 35     | 16045035 | Крышка гидравлического блока  | 1      |
| 36     | 16045036 | Кольцо                        | 1      |
| 38     | 16045038 | Стопорная шайба пистона       | 1      |
| 39     | 16045039 | Направляющее кольцо           | 1      |
| 40     | 16045040 | Пружина пистона               | 1      |
| 41     | 16045041 | Пистон                        | 1      |
| 42     | 16045042 | Шайба                         | 1      |
| 43     | 16045043 | Болт                          | 1      |
| 44     | 16045041 | Кожух пистона                 | 1      |
| 45     | 16045045 | Втулка (алюминий)             | 1      |
| 46     | 16045046 | Мембрана                      | 1      |
| 47     | 16045047 | Вкладыш ограничительный       | 1      |
| 48     | 16024313 | Дренажный кран                | 1      |
| III    | 16045093 | Клапан перелусковой в сборе   | 1      |
| 49     | -        | Пробка                        | 1      |
| 50     | -        | Кольцо уплотнительное, медь   | 1      |
| 51     | -        | Пружина                       | 1      |

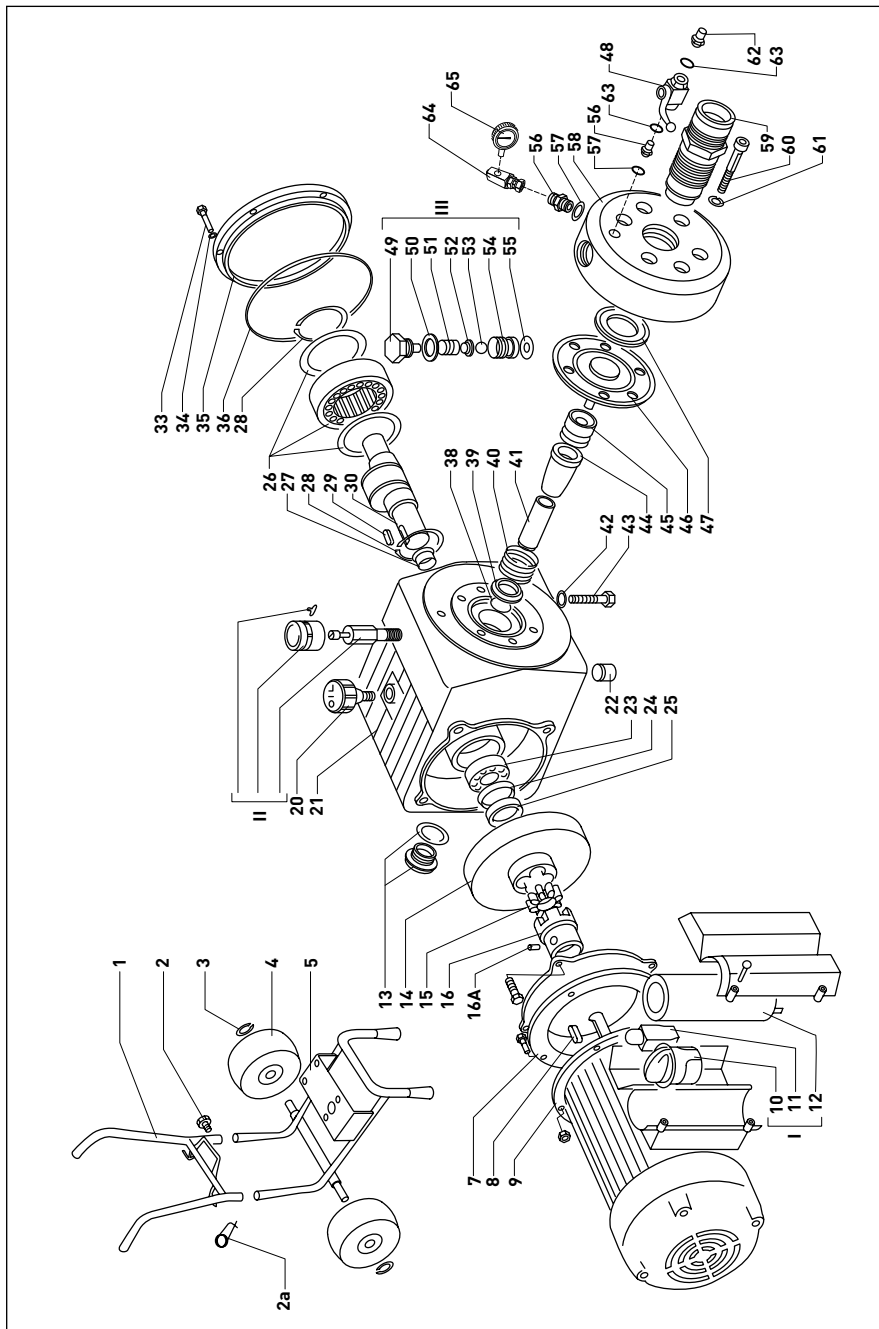


Рис. 5.2.1.

## 5.3. Аппарат окрасочный EVOX-2200 Арт. 16045200 / 16045300

См. рис. 5.3.1.

| Поз. № | Артикул  | Описание                      | Кол-во |
|--------|----------|-------------------------------|--------|
| 52     | -        | Упор                          | 1      |
| 53     | -        | Шар                           | 1      |
| 54     | -        | Седло нагнетательного клапана | 1      |
| 55     | -        | Кольцо уплотнительное         | 1      |
| 56     | 16045056 | Ниппель                       | 2      |
| 57     | 16045934 | Прокладка                     | 2      |
| 58     | 16045058 | Корпус окрасочного блока      | 1      |
| 59     | 16045092 | Клапан заборный в сборе       | 1      |
| 60     | 16045060 | Болт                          | 6      |
| 61     | 16045061 | Шайба пружинная               | 6      |
| 62     | 16045251 | Ниппель                       | 1      |
| 63     | 16045249 | Кольцо уплотнительное, медь   | 2      |
| 64     | 16045098 | Тройник манометра             | 1      |
| 65     | 16020104 | Манометр                      | 1      |

| Поз. № | Артикул  | Описание   | Кол-во |
|--------|----------|--|--------|
| 1      | 16045201 | Электродвигатель 220 В в сборе с блоком управления | 1      |
| 1      | 16045301 | Электродвигатель 380 В в сборе с блоком управления | 1      |
| 2      | -        | Предохранитель 15 А                                | 1      |
| 3      | -        | Выключатель  | 1      |
| 4      | -        | Конденсатор  | 1      |
| 5      | 16045205 | Болт   | 4      |
| 6      | 16045206 | Шайба  | 4      |
| 7      | 16045207 | Гайка  | 4      |
| 8      | 16045208 | Стопор   | 1      |
| 9      | 16045209 | Обойма ведущая                                     | 1      |
| 10     | 16045015 | Муфта  | 1      |
| 13     | 16045213 | Муфта соединительная                               | 1      |
| 14     | 16045214 | Болт   | 4      |
| 15     | 16045215 | Шайба  | 4      |
| 16     | 16045216 | Фиксатор маховика                                  | 1      |
| 17     | 16045217 | Прокладка фиксатора                                | 1      |
| 18     | 16045218 | Маховик  | 1      |
| 19     | 16045025 | Дистанционное кольцо маховика                      | 1      |
| 20     | 16045024 | Муфта  | 1      |
| 21     | 16045023 | Подшипник  | 1      |
| 23     | 16045223 | Корпус гидравлического блока                       | 1      |
| 24     | 16045013 | Смотровое окно с уплотнителем                      | 1      |

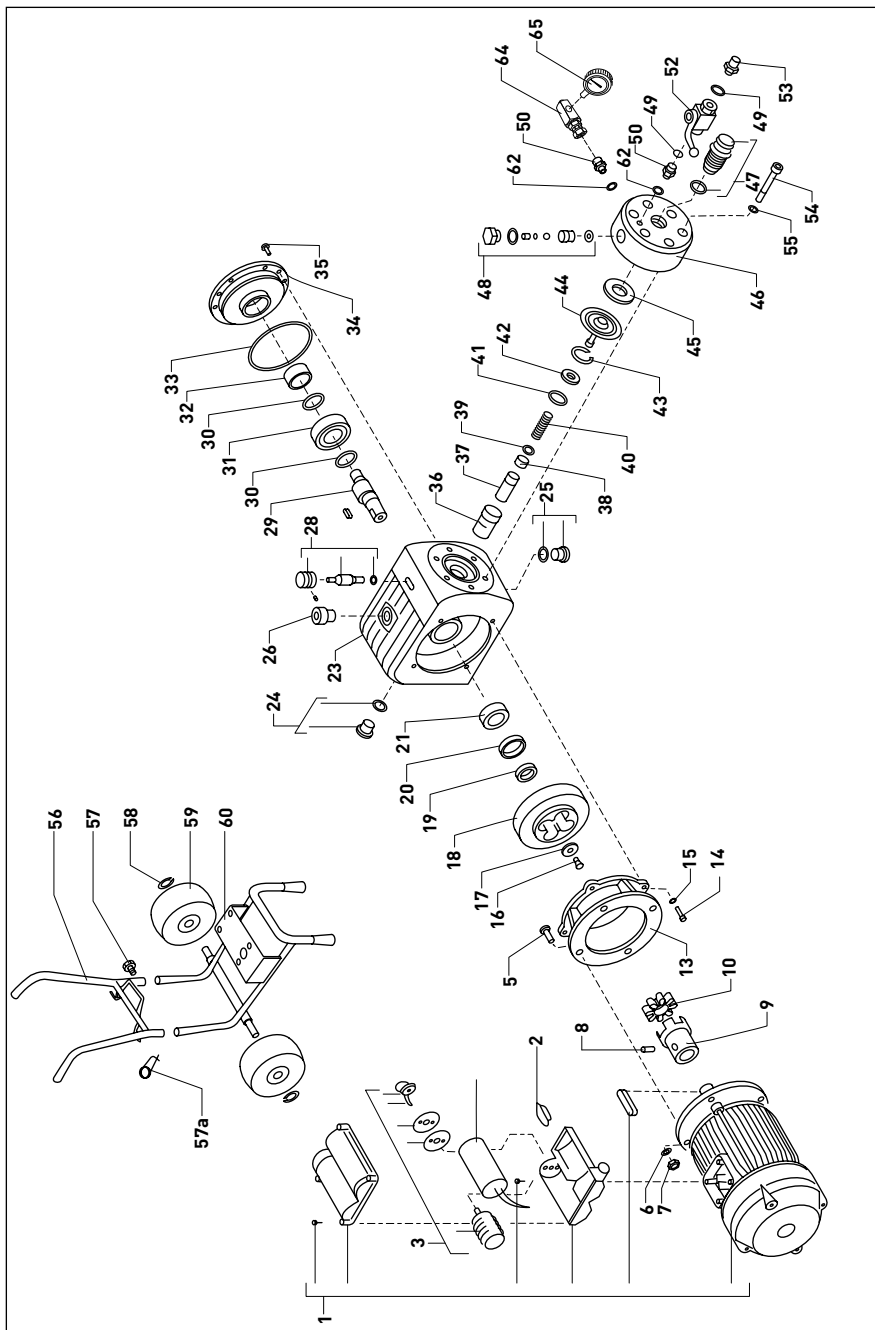


Рис. 5.3.1.

**РУССКИЙ**

| Поз. № | Артикул  | Описание                     | Кол-во |
|--------|----------|------------------------------|--------|
| 25     | 16045022 | Пробка                       | 1      |
| 26     | 16045020 | Сапун                        | 1      |
| 28     | 16045091 | Регулятор давления в сборе   | 1      |
| 29     | 16045229 | Эксцентрикковый вал          | 1      |
| 30     | 16045028 | Кольцо стопорное             | 2      |
| 31     | 16045026 | Подшипник                    | 1      |
| 32     | 16045232 | Подшипник                    | 1      |
| 33     | 16045233 | Уплотнительное кольцо крышки | 1      |
| 34     | 16045234 | Крышка гидравлического блока | 1      |
| 35     | 16045033 | Болт                         | 6      |
| 36     | 16045236 | Втулка пистона               | 1      |
| 37     | 16045237 | Пистон                       | 1      |
| 38     | 16045238 | Буфер (нейлон)               | 1      |
| 39     | 16045239 | Кольцевая прокладка          | 1      |
| 40     | 16045240 | Пружина пистона              | 1      |
| 41     | 16045241 | Кольцо упора пружины         | 1      |
| 42     | 16045242 | Упор пружины                 | 1      |
| 43     | 16045243 | Стопорная шайба              | 1      |
| 44     | 16045244 | Мембрана                     | 1      |
| 45     | 16045245 | Вкладыш ограничительный      | 1      |
| 46     | 16045246 | Корпус окрасочного блока     | 1      |
| 47     | 16045092 | Клапан сборный в сборе       | 1      |
| 48     | 16045093 | Клапан перепускной в сборе   | 1      |
| 49     | 16045249 | Кольцо уплотнительное, медь  | 2      |
| 50     | 16045056 | Ниппель                      | 2      |
| 52     | 16024313 | Дренажный кран               | 1      |
| 53     | 16045251 | Ниппель                      | 1      |
| 54     | 16045254 | Болт                         | 6      |

| Поз. № | Артикул  | Описание                           | Кол-во |
|--------|----------|------------------------------------|--------|
| 55     | 16045061 | Шайба                              | 6      |
| 56     | 16045256 | Ручка тележки                      | 1      |
| 57     | 16042002 | Фиксатор ручки                     | 2      |
| 58     | 16045258 | Стопорное кольцо                   | 2      |
| 59     | 16045259 | Колесо                             | 2      |
| 60     | 16045260 | Основание тележки                  | 1      |
| 61     | 16045006 | Инструментальный ящик (не показан) | 1      |
| 62     | 16045934 | Прокладка                          | 2      |
| 64     | 16045098 | Тройник манометра                  | 1      |
| 65     | 16020104 | Манометр                           | 1      |



## 5.4 Аппарат окрасочный EVOX-2200DH Арт. 16045200 / 16045300.

См. рис. 5.4.1.

| Поз. № | Артикул  | Описание   | Кол-во |
|--------|----------|--|--------|
| 1      | 16045201 | Электродвигатель 220 В в сборе с блоком управления | 1      |
| 1      | 16045301 | Электродвигатель 380 В в сборе с блоком управления | 1      |
| 2      | -        | Предохранитель 15 А                                | 1      |
| 3      | -        | Выключатель  | 1      |
| 4      | -        | Конденсатор  | 1      |
| 5      | 16045205 | Болт   | 4      |
| 6      | 16045206 | Шайба  | 4      |
| 7      | 16045207 | Гайка  | 4      |
| 8      | 16045208 | Стопор   | 1      |
| 9      | 16045209 | Обойма ведущая                                     | 1      |
| 10     | 16045015 | Муфта  | 1      |
| 13     | 16045213 | Муфта соединительная                               | 1      |
| 14     | 16045214 | Болт   | 4      |
| 15     | 16045215 | Шайба  | 4      |
| 16     | 16045216 | Фиксатор маховика                                  | 1      |
| 17     | 16045217 | Прокладка фиксатора                                | 1      |
| 18     | 16045218 | Маховик  | 1      |
| 19     | 16045025 | Кольцо маховика дистанционное                      | 1      |
| 20     | 16045024 | Муфта  | 1      |
| 21     | 16045023 | Подшипник  | 1      |
| 23     | 16045416 | Корпус гидравлического блока                       | 1      |

| Поз. № | Артикул  | Описание                     | Кол-во |
|--------|----------|------------------------------|--------|
| 24     | 16045462 | Корпус окрасочного блока     | 1      |
| 25     | 16045022 | Пробка                       | 1      |
| 26     | 16045020 | Сапун                        | 1      |
| 28     | 16045091 | Регулятор давления в сборе   | 2      |
| 29     | 16045229 | Эксцентриковый вал           | 1      |
| 30     | 16045028 | Кольцо стопорное             | 2      |
| 31     | 16045026 | Подшипник                    | 1      |
| 32     | 16045232 | Подшипник                    | 1      |
| 33     | 16045233 | Уплотнительное кольцо крышки | 1      |
| 34     | 16045234 | Крышка гидравлического блока | 1      |
| 35     | 16045033 | Болт                         | 6      |
| 36     | 16045236 | Втулка порстана              | 2      |
| 37     | 16045237 | Пистон                       | 2      |
| 38     | 16045238 | Буфер (нейлон)               | 2      |
| 39     | 16045239 | Кольцевая прокладка          | 2      |
| 40     | 16045240 | Пружина порстана             | 2      |
| 41     | 16045241 | Кольцо упора пружины         | 2      |
| 42     | 16045242 | Упор пружины                 | 2      |
| 43     | 16045243 | Стопорная шайба              | 2      |
| 44     | 16045244 | Мембрана                     | 2      |
| 45     | 16045245 | Вкладыш ограничительный      | 2      |
| 46     | 16045246 | Корпус окрасочного блока     | 1      |
| 47     | 16045092 | Клапан заборный в сборе      | 2      |
| 48     | 16045093 | Клапан перепускной в сборе   | 2      |
| 49     | 16045249 | Кольцо уплотнительное, медь  | 4      |

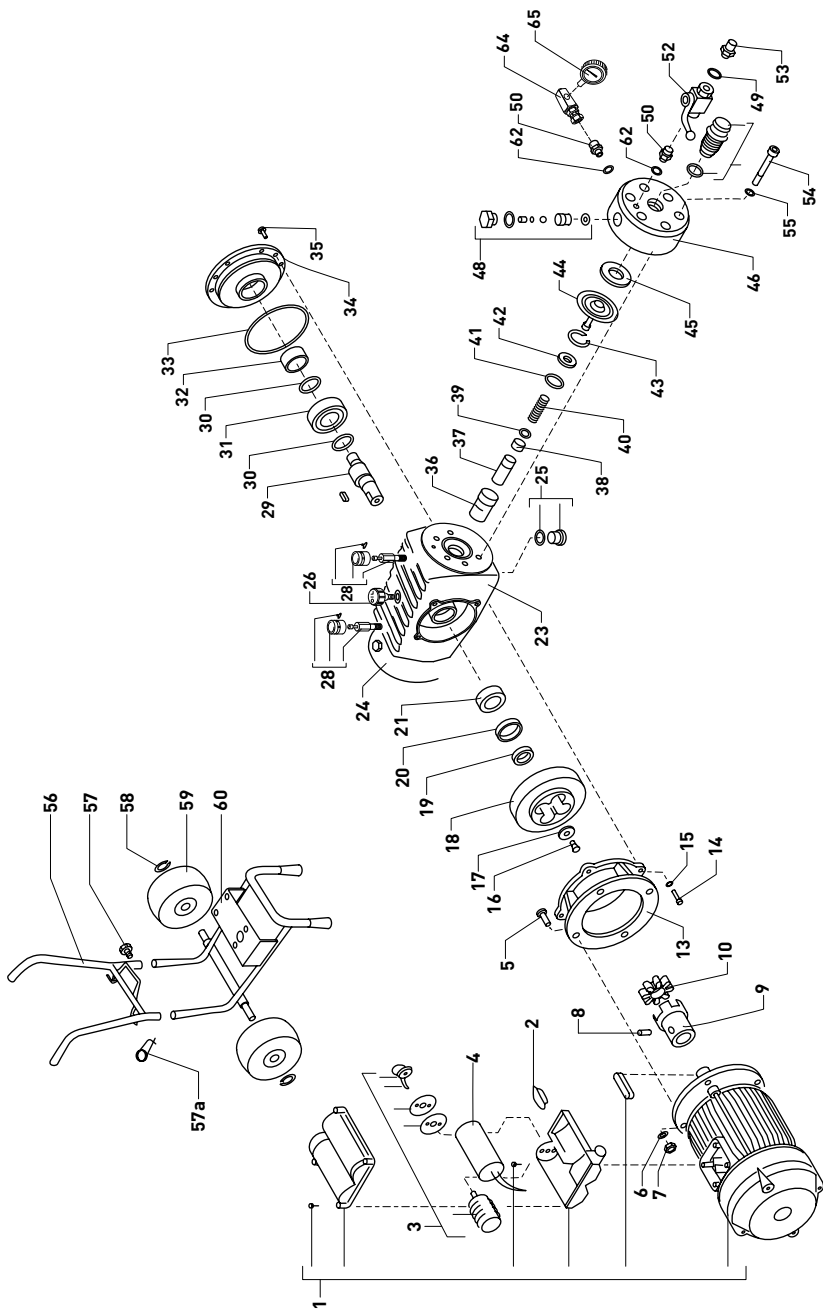
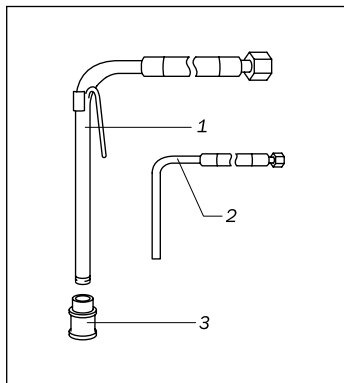


Рис. 5.4.1.

| Поз. № | Артикул  | Описание                           | Кол-во |
|--------|----------|------------------------------------|--------|
| 50     | 16045056 | Ниппель                            | 4      |
| 52     | 16024313 | Дренажный кран                     | 2      |
| 53     | 16045251 | Ниппель                            | 2      |
| 54     | 16045254 | Болт                               | 12     |
| 55     | 16045061 | Шайба                              | 12     |
| 56     | 16045256 | Ручка тележки                      | 1      |
| 57     | 16042002 | Фиксатор ручки                     | 2      |
| 58     | 16045258 | Стопорное кольцо                   | 2      |
| 59     | 16045259 | Колесо                             | 2      |
| 60     | 16045260 | Основание тележки                  | 1      |
| 61     | 16045006 | Инструментальный ящик (не показан) | 1      |
| 62     | 16045934 | Прокладка                          | 2      |
| 64     | 16045098 | Тройник манометра                  | 2      |
| 65     | 16020104 | Манометр                           | 2      |

## 8.5. Заборная система.



| Поз. № | Артикул  | Описание             | Кол-во | Для EVOX  |
|--------|----------|----------------------|--------|---|
| 1      | 16045491 | Заборный патрубок    | 1      | EVOX-750<br>EVOX-1500                             |
| 1a     | 16045494 | Заборный патрубок    | 1      | EVOX-2200<br>EVOX-2200DH                          |
| 2      | 16045492 | Перепускной патрубок | 1      | EVOX-750<br>EVOX-1500<br>EVOX-2200<br>EVOX-2200DH |
| 3      | 16045493 | Фильтр ЛКМ           | 1      | EVOX-750<br>EVOX-1500                             |
| 3a     | 16045495 | Фильтр ЛКМ           | 1      | EVOX-2200<br>EVOX-2200DH                          |

## 5.6. Емкости для ЛКМ:

**6 л (арт. 16045191),  
25 л (арт. 16045192)\*,  
40 л (арт. 16045193)\* (\*только для аппаратов  
EVOX-1500 и EVOX-2200)**

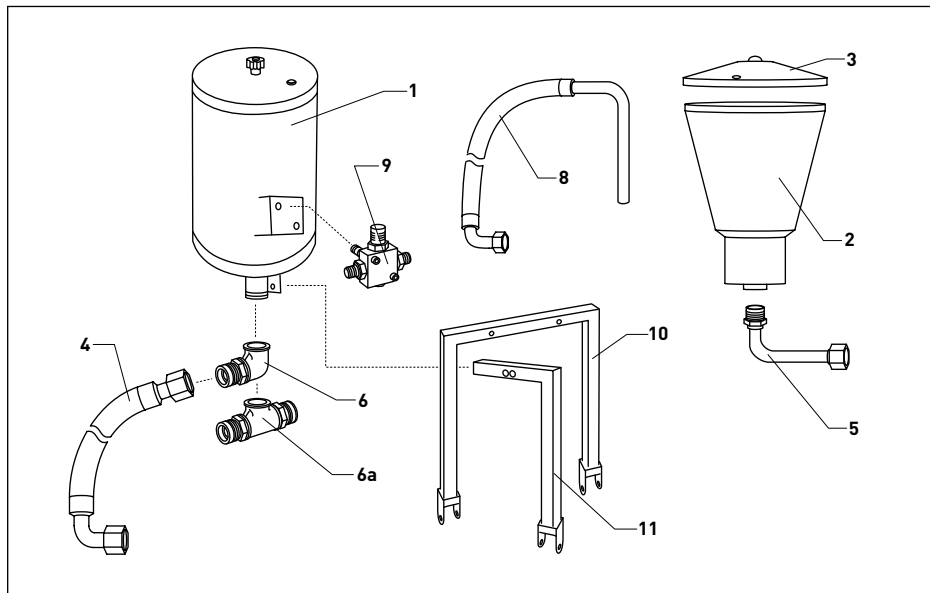


Рис. 5.6.1.

| Поз. № | Артикул  | Описание                               | Кол-во |
|--------|----------|--|--------|
| 1      | 16045192 | Емкость для ЛКМ, 25 л                  | 1      |
| 1      | 16045193 | Емкость для ЛКМ, 40 л                  | 1      |
| 2      | 16045191 | Емкость для ЛКМ, 6 л                   | 1      |
| 3      | 16045290 | Крышка емкости 6 л                     | 1      |
| 4      | 16045294 | Заборный рукав для емкостей 25 л, 40 л | 1(2*)  |
| 5      | 16045295 | Отвод для емкости 6 л                  | 1      |
| 6      | 16045296 | Отвод                                  | 1      |
| 6а     | 16045297 | Тройник*                               | 1      |
| 8      | 16045298 | Перепускной рукав                      | 1      |
| 9      | 16045299 | Смеситель перепускной*                 | 1      |
| 10     | 16045280 | Кронштейн                              | 1      |
| 11     | 16045281 | Кронштейн                              | 1      |

\*—для EVOX-2200DH

## 5.7 Схема электрическая принципиальная аппаратов EVOX-750-220 (Арт. 16045900), EVOX-1500-220 (Арт. 16045000), EVOX-2200-220 (Арт. 16045200), EVOX-2200DH-220 (Арт. 16045400)

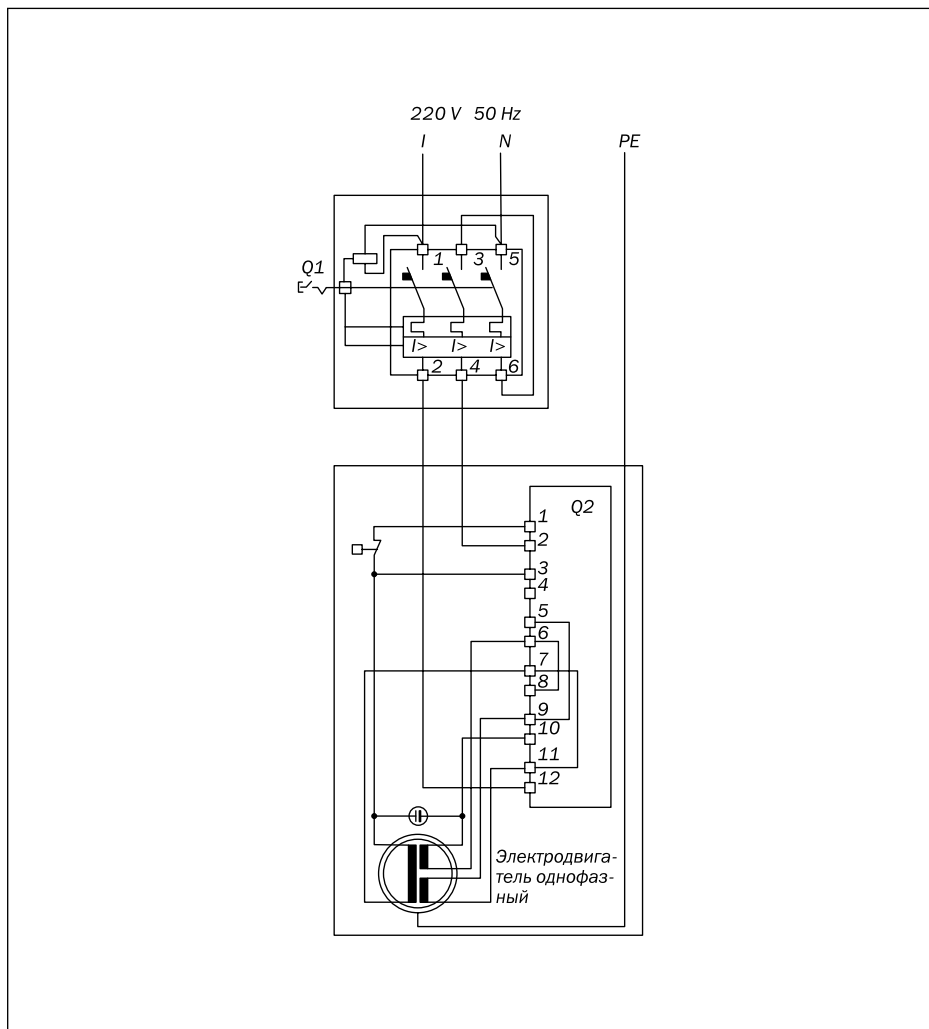


Рис. 5.7.1.

## 5.8 Схема электрическая принципиальная аппаратов EVOX-1500-380 (Арт. 16045100), EVOX-2200-380 (Арт. 16045300), EVOX-2200DH-380 (Арт. 16045500)

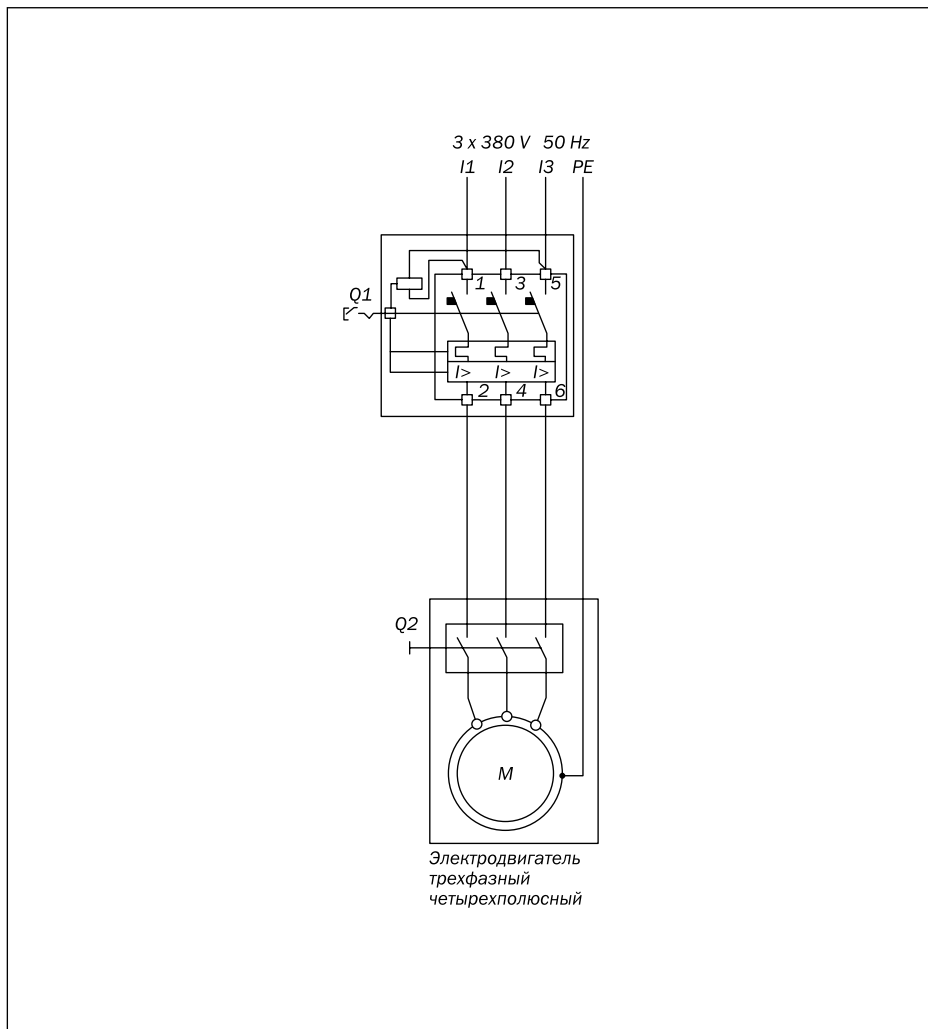


Рис. 5.8.1.

## 6. Ремонтные комплекты для окрасочного аппарата.

По мере износа замене подлежат:

| Артикул  | Описание   | Кол-во | Для EVOX                           |
|----------|--|--------|------------------------------------|
| 16045092 | Клапан заборный в сборе  | 1      | EVOX-750<br>EVOX-1500<br>EVOX-2200 |
| 16045092 | Клапан заборный в сборе  | 2      | EVOX-2200DH                        |
| 16045091 | Регулятор давления в сборе, с выставленным фиксированным давлением | 1      | EVOX-750<br>EVOX-1500<br>EVOX-2200 |
| 16045091 | Регулятор давления в сборе, с выставленным фиксированным давлением | 2      | EVOX-2200DH                        |
| 16045093 | Клапан перепускной в сборе   | 1      | EVOX-750<br>EVOX-1500<br>EVOX-2200 |
| 16045093 | Клапан перепускной в сборе   | 2      | EVOX-2200DH                        |
| 16045924 | Мембрана   | 1      | EVOX-750                           |
| 16045046 | Мембрана   | 1      | EVOX-1500                          |
| 16045244 | Мембрана   | 1      | EVOX-2200                          |
| 16045244 | Мембрана   | 2      | EVOX-2200DH                        |









Print document Art./Apr.. 91200059

---

CONTRACOR GmbH  
42329 Wuppertal  
Germany

