

## УЛИЧНЫЕ ДЕТСКИЕ СПОРТИВНЫЕ КОМПЛЕКСЫ Midzumi Yokina ko, Chikara, Tenshi L, Tenshi XL

В данном руководстве представлены различные виды комплектации уличных детских металлических моделей Midzumi. При сборке дополнительного оборудования обращайтесь внимание на наименование модели и ее состав.



### Midzumi Yokina ko

Сборка по пунктам 3.1-3.10, 3.12-3.13  
4.0, 4.2, 4.3, 5, 6.1-6.2, 7



### Midzumi Chikara

Сборка по пунктам 3.1-3.13, 4.0-4.1,,  
4.3, 5, 6.1-6.3, 7



### Midzumi Tenshi L

Сборка по пунктам 3.1-3.13, 4.0-4.1,  
4.3, 5, 6.1-6.2, 6.4, 7



### Midzumi Tenshi XL

Сборка по пунктам 3.1-3.13, 4.0-4.1,  
4.3, 5, 6.1-6.2, 6.4, 7

## ОБЩЕЕ РУКОВОДСТВО ПО СБОРКЕ И ЭКСПЛУАТАЦИИ

Настоящее руководство служит для ознакомления с правилами сборки, безопасной эксплуатации, транспортировки и хранения.

## 1. НАЗНАЧЕНИЕ И ТЕХНИЧЕСКИЕ ХАРАКТЕРИСТИКИ

Уличный детский спортивный комплекс Midzumi (далее по тексту Комплекс) предназначен для занятий физическими упражнениями на уличных площадках (дачных участках) детьми старше 4-х лет. Общая нагрузка на Комплекс не должна превышать 100 кг. Срок службы 5 лет.

Комплекс представляет собой сборно-разборную каркасную конструкцию на основе деталей из металла, каждая стойка УДСК вкапывается в землю и бетонируется-цементируется на Ваш выбор.

Основные технические характеристики приведены в таблице:

Таблица 1

Параметр	Значение
<b>Размеры Midzumi Yokina ko</b> Длина x Ширина x Высота; Вес нетто / брутто	2,85 x 2,10 x 2,10 м 55 / 56 кг
<b>Размеры Midzumi Chikara</b> Длина x Ширина x Высота; Вес нетто / брутто	285 x 365 x 210 см 60 / 62 кг
<b>Размеры Midzumi Tenshi L</b> Длина x Ширина x Высота; Вес нетто / брутто	285 x 365 x 210 см 62 / 64 кг
<b>Размеры Midzumi Tenshi XL</b> Длина x Ширина x Высота; Вес нетто / брутто	285 x ,65 x 210 см 65 / 67 кг
Размер качелей 3в1 (ДхШхВ)	35,5 x 42,5 x 150 см
Размер качелей без спинки (ДхШхВ)	17 x 42 x 150 см
Размеры качелей "Гнездо среднее"	62 x 62 x 170 см 2,5 / 2,75 кг
Размеры качелей "Гнездо большое"	100 x 100 x 170 см 5,9 / 6,2 кг

**Обратите Внимание!** Для сборки комплекса Вам понадобятся отвертка и разводной гаечный ключ с размером S=13 мм.

Для установки комплекса Вам понадобятся лестница-стремянка высотой не менее 1,5 метров, строительный уровень длиной не менее 1 м, лопата, песок, бетон или цемент.

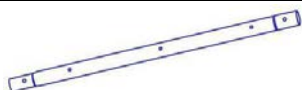
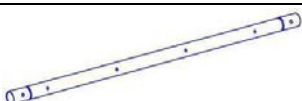
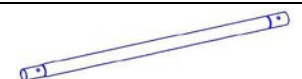

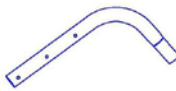
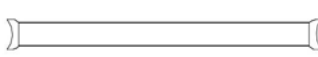



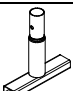
Во избежание механических повреждений комплектующих элементов детского спортивного комплекса сборка и разборка крепежных деталей, закрутка-раскрутка саморезов, шурупов, винтов должна производиться без применения электроинструментов (шуруповёрты и т.д.).

В связи с постоянной работой над совершенствованием выпускаемой продукции возможны изменения, не отраженные в настоящем руководстве. Внесенные изменения не ухудшают потребительских свойств продукции.

## 1.2. КОМПЛЕКТНОСТЬ П-образного комплекса с рукоходом и турником

Основная комплектность комплекса моделей приведена в таблице 3.

Таблица 3

№	Наименование	Кол-во, шт.		Рисунок
		Yokina ko	Chikara, Tenshi L, Tenshi XL	
1	Стойка нижняя	4	4	
2	Стойка верхняя	6	6	
3	Стойка качелей нижняя	2	4	
4	Стойка качелей верхняя	2	4	
5	Перекладина качелей	1	2	
5-1	Перекладина качелей с креплениями	1	2	
6	Отвод малый	4	4	
7	Отвод большой	1	2	
8	Перекладина с гайками	16	16	
9	Перекладина без гаек	2	2	
10	Распорная перекладина	1	2	
11	Консоль турника	2	2	
12	Турник	1	1	
13	Дополнительная перекладина	1	1	
14	Пластина соединительная	10	12	
19	Шпилька М8х565 мм с гайкой	2	2	
20	Закладная	6	8	







(\*номера 15-18 в данной таблице не используются)

№	Наименование	Кол-во, шт.	
		Yokina ko	Chikara, Tenshi L, Tenshi XL
21	Болт М8х40	5	6
22	Болт М8х50	5	6
22-1	Болт М8х55	21	26
23	Болт М8х60	36	36
24	Болт М8х70	4	4
24-1	Болт М8х75	3	6
24-2	Болт М8х80	2	4
25	Гайка М8	42	54
26	Шайба 8	116	140
27	Винт М6х20 мебельный	64	70
28	Гайка М6	6	11
29	Шайба 6	6	12
30	Полусфера	86	104
31	Колпачок полусферы	86	104
32	Колпачок болта М8	30	36

### 1.3. КОМПЛЕКТНОСТЬ ДОПОЛНИТЕЛЬНЫХ АКСЕССУАРОВ

Комплектность дополнительных аксессуаров для моделей **Midzumi Yokina ko, Chikara, Tenshi L, Tenshi XL** приведена в таблице 4

Таблица 4

№	Наименование	Рисунок	Кол-во, шт.			
			Yokina ko	Chikara	Tenshi L	Tenshi XL
33	Канат		1	1	1	1
34	Кольца гимнастические с перекладиной		1	1	1	1
35	Качели без спинки		1	1	1	1
36	Качели со спинкой 3в1		-	1	-	-
37	Качели «Гнездо среднее»		-	-	1	-
38	Качели «Гнездо большое»		-	-	-	1

## 2. ТРЕБОВАНИЕ БЕЗОПАСНОСТИ

Не устанавливайте КОМПЛЕКС на неровной поверхности, подвижном грунте, вблизи стен и углов помещений, предметов садовой мебели и других преград.

Не допускайте присутствия детей при сборке, подъеме и закреплении КОМПЛЕКСА.

Сборку, разборку и установку КОМПЛЕКСА должны производить не менее двух человек.

**Перед эксплуатацией КОМПЛЕКСА необходимо проверить:**

- целостность конструкции, наличие всех элементов КОМПЛЕКСА;
- наличие защитных пластмассовых колпачков на крепежных деталях;
- устойчивость и надежность крепления КОМПЛЕКСА.

**Ежедневно перед началом занятий необходимо:**

- провести проверку надежности устойчивости стойки путем бокового раскачивания. Смещение верхних и нижних опор НЕ ДОПУСКАЕТСЯ. При необходимости произведите распор стойки выкручиванием распорных болтов и с последующей затяжкой контргаек.

- провести осмотр конструкций Комплекса и пластиковых защитных элементов на предмет комплектности, цельности и устойчивости.

- провести проверку надежности связки узловых элементов шнура на катушках и кольцах, убедиться в отсутствии перетирания и повреждения волокон троса качелей, и надежности всех крепежных элементов. Проверка надежности узловых элементов проводится под весом взрослого человека.

- установить расстояние от веревок до вертикальных стоек Комплекса минимум 10 см.

**При эксплуатации, периодически, не реже двух раз в месяц, необходимо проверять** прочность узлов и элементов подвески спортивных снарядов, выполненных на основе веревок и шнуров, убедиться в отсутствии перетирания волокон.

**Периодически, не реже 1 раза в месяц, необходимо проверять** затяжку резьбовых соединений и отсутствие смещения нижних (верхних) опор от положения при первоначальной установке.

**Суммарная нагрузка на Комплекс не должна превышать 100 кг.**

При проведении занятий на Комплексе во избежание ушибов и травм рекомендуется обеспечить в зонах приземления ударопоглощающее покрытие (песок, резиновая крошка и т.д.).

Занятия детей на Комплексе допускаются только под наблюдением взрослого человека.

Допускается занятие лишь одного ребенка или взрослого на Комплексе одновременно.

### 3. ПОДГОТОВКА К ЭКСПЛУАТАЦИИ И СБОРКА

3.1. Освободите комплектующие детали от упаковки и разложите комплектующие детали на ровной поверхности. Убедитесь, что комплектность поставки совпадает с паспортными данными (пункт №1.2. таблица 3).

3.2. Соберите две нижние части лестницы. Для этого вставьте 3 нижние ступени-перекладки (№8) в отверстия нижних стоек (№1). Закрепите конструкцию с помощью полусфер (№30), шайб (№26), болтов (№23) и заглушки полусферы (№31) как показано на рисунке 1.

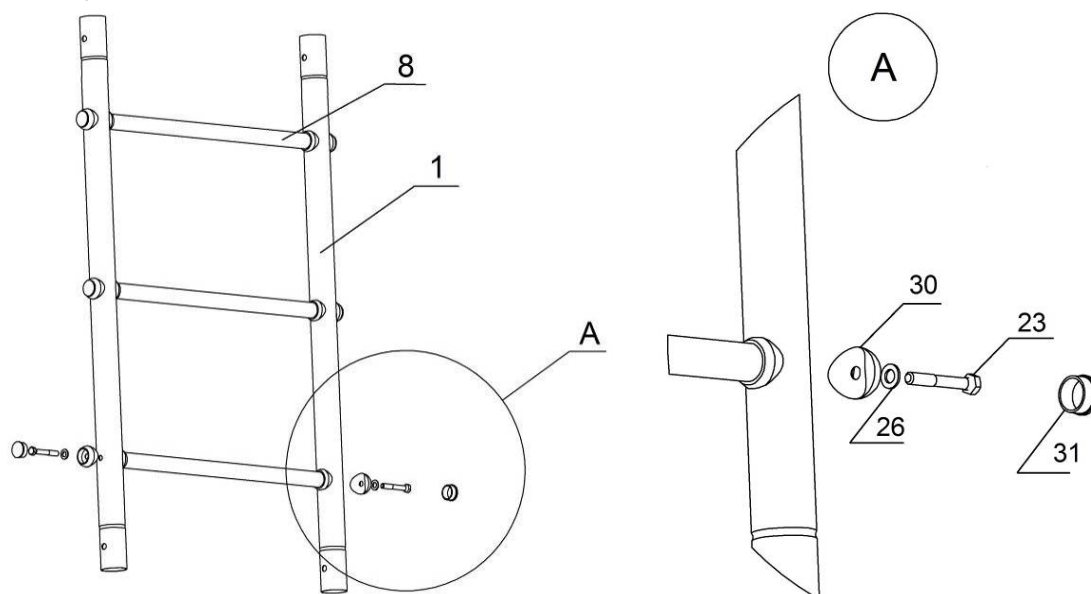


Рисунок 1

3.3. Соберите две верхние части лестницы. Для этого вставьте 3 ступени-перекладки (№8) и одну верхнюю перекладину (№9) в отверстия верхних стоек (№2). И закрепите перекладину (№9) при помощи полусферы (№30), шайб (№26), шпильки (№19) и колпачков болта М8 (№32) и заглушки полусферы (№31). Затем закрепите 3 верхние ступени-перекладки (№8) при помощи полусферы (№30), шайб (№26) и болтов (№23) и заглушки полусферы (№31) по рисунку 1.

3.4. Соберите рукоход. Вставьте 4 ступени-перекладки (№8) в отверстия стоек (№2) по рисунку 2. И закрепите при помощи полусферы (№30), шайб (№26), болтов (№23) и заглушки полусферы (№31) по рисунку 1 А.

**Внимание:** установите канат (поз. 33) во время сборки рукохода.

3.5. Установите верхние части лестницы, на нижние части лестницы, совмещая стыковочные отверстия. И закрепите конструкцию между собой при помощи полусферы (№30), шайб (№26), болтов (№23), гаек (№25) и заглушки полусферы (№31) по рисунку 3 D.

3.6. Соедините вертикальные лестницы между собой рукоходом с помощью малых отводов (№6) длинной стороной отвода горизонтально, как показано на рисунке 3. И закрепите конструкцию между собой при помощи полусферы (№30), шайб (№26), болтов (№22-1), гаек (№25) и заглушки полусферы (№31) по рисунку 3.

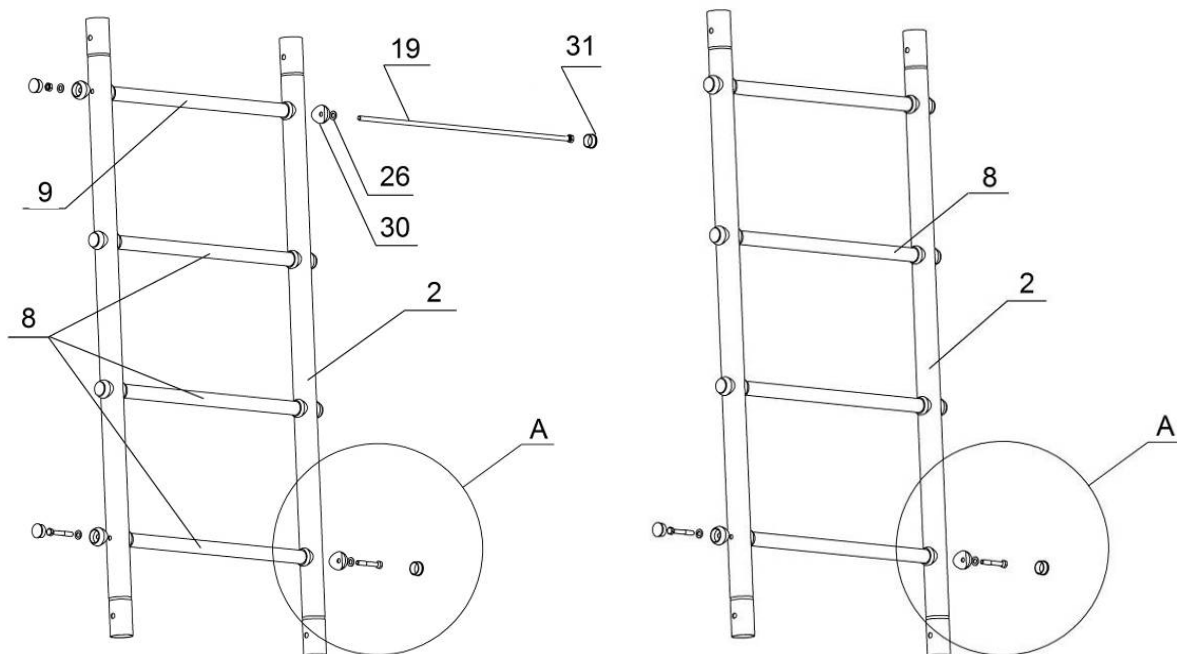


Рисунок 2

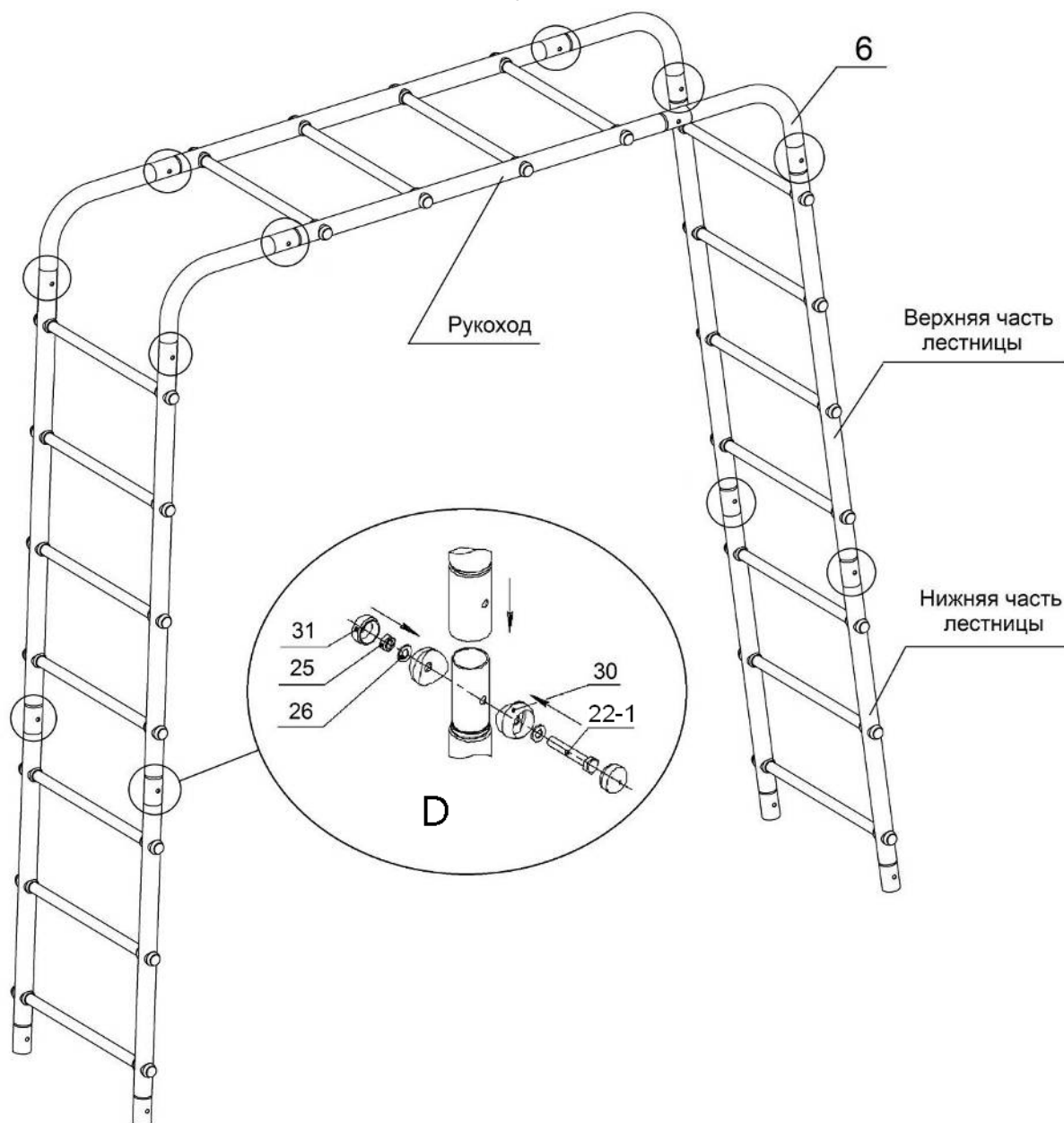


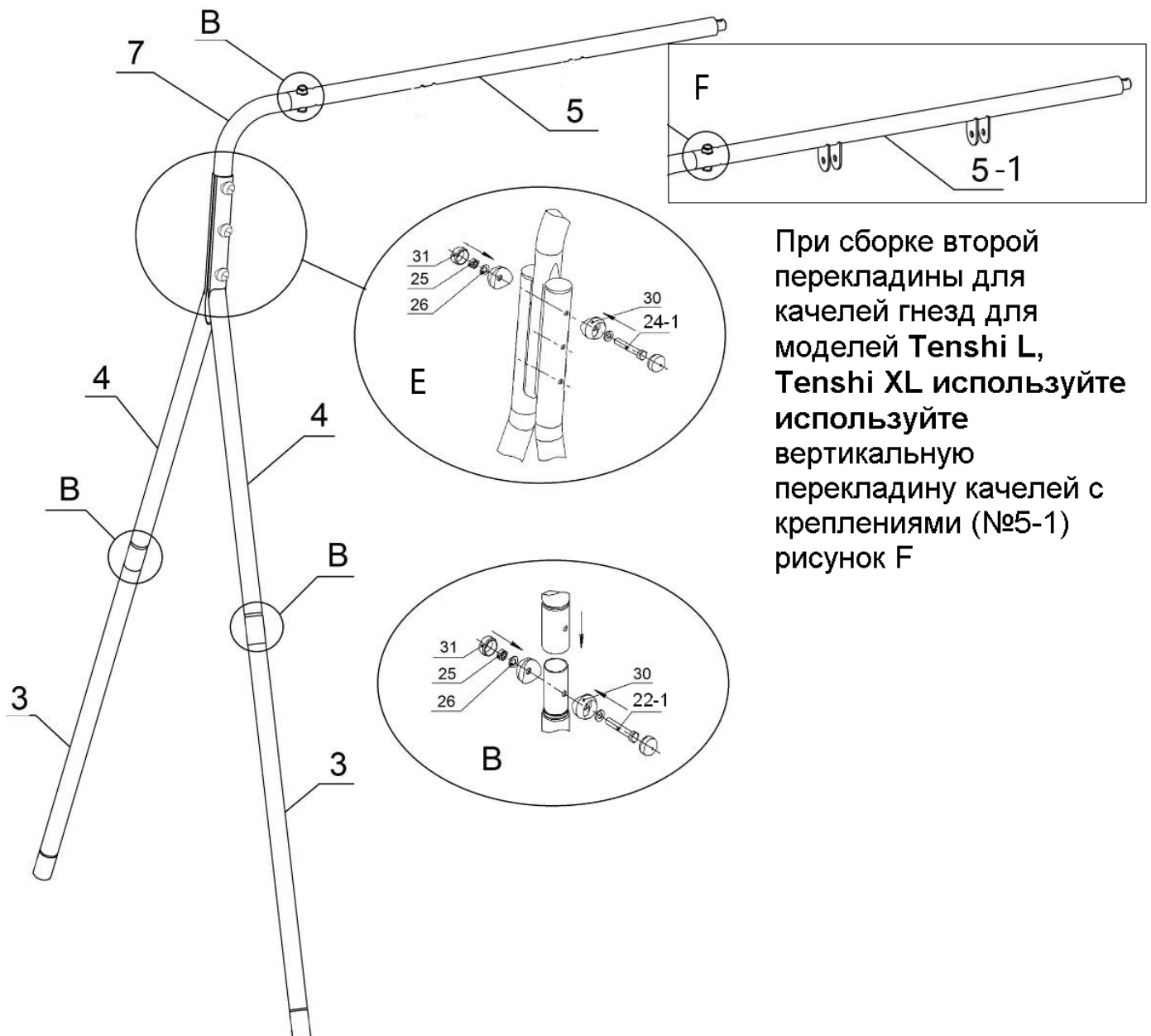
Рисунок 3



### 3.7. Соберите перекладину для качелей с боковой стойкой по рисунку 4.

Для этого произведите стыковку нижних стоек (№3) и верхних стоек (№4), по рисунку 4. И закрепите конструкцию между собой при помощи полусферы (№30), шайб (№26), болтов (№22-1), гаек (№25) и заглушки полусферы (№31) по рисунку 4 В.

3.8. Затем соедините вертикальную перекладину качелей (№5), с большим отводом (№7). И закрепите конструкцию между собой при помощи полусферы (№30), шайб (№26), болтов (№22-1), гаек (№25) и заглушки полусферы (№31) по рисунку 4.



При сборке второй перекладины для качелей гнезд для моделей Tenshi L, Tenshi XL используйте вертикальную перекладину качелей с креплениями (№5-1) рисунок F

Рисунок 4

3.9. Затем соедините две верхние вертикальные стойки (№4), с большим отводом (№7). И закрепите конструкцию между собой при помощи полусферы (№30), шайб (№26), болтов (№24-1), гаек (№25) и заглушки полусферы (№31) по рисунку 4.

3.10. Соедините перекладину для качелей (№5), с рукоходом при помощи соединительных пластин (№14). И закрепите конструкцию между собой при помощи шайб (№26), болтов (№21, 22), гаек (№25) и заглушек болта (№32) по рисунку 5.

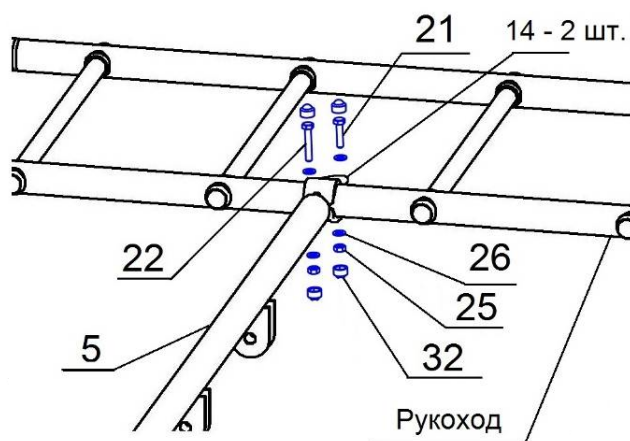


Рисунок 5

3.11. Для модели **Chikara** повторите сборку перекладины для качелей с боковой стойкой с пунктов 3.7. – 3.10 присоединив, с другой стороны, рукохода. При сборке второй перекладины для качелей гнезд для моделей **Tenshi L, Tenshi XL** используйте вертикальную перекладину качелей с креплениями (№5-1) по рисунку 4 F.

3.12. Соберите закладные (поз.20) с нижними стойками (№1,3) собранного Комплекса. И закрепите конструкцию между собой при помощи полусферы (№30), шайб (№26), болтов (№22-1), гаек (№25) и заглушки полусферы (№31) по рисунку 6.

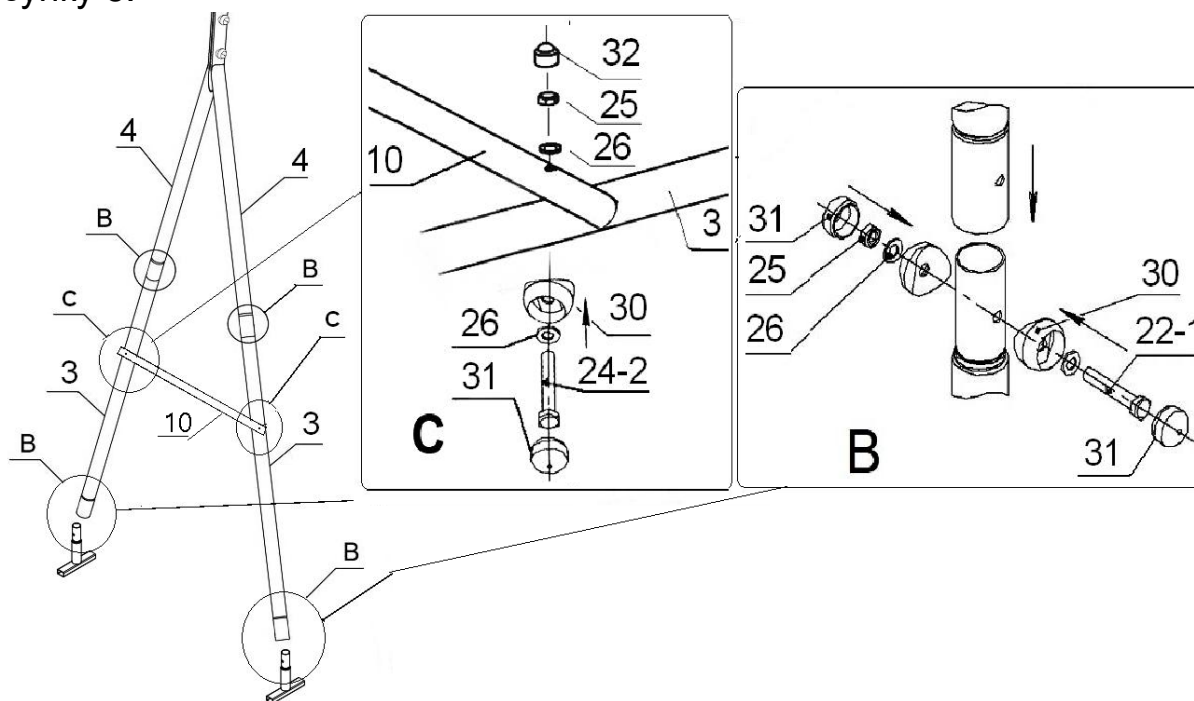


Рисунок 6

3.13. Установите на нижние стойки качелей (№3) распорную перекладину (№10). И закрепите конструкцию между собой при помощи полусферы (№30), шайб (№26), болтов (№24-2), гаек (№25) и заглушки полусферы (№31) и заглушки болта (№32) по рисунку 6 и 6С.

## 4. УСТАНОВКА

Подготовьте площадку под установку Комплекса в соответствии с соответствующей схемой модели.

### 4.1. Схема модели **Chikara, Tenshi L, Tenshi XL** рисунок 7:

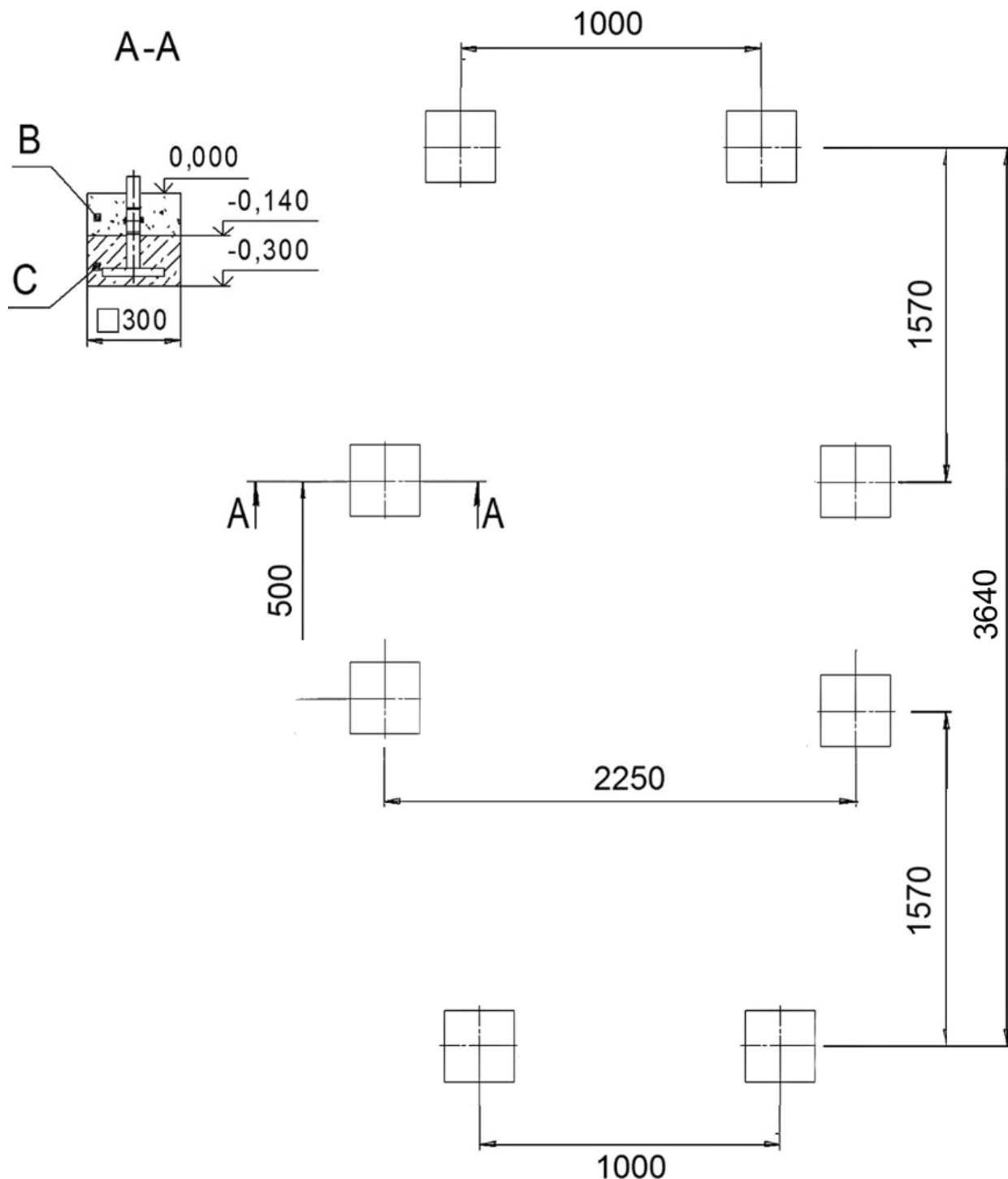


Рисунок 7

**Внимание:** указанные на схеме предназначены для планирования площадки и могут незначительно отличаться от фактических размеров собранного Комплекса, производить работы по бетонированию опор следует исходя из размеров собранного Комплекса. Рекомендуем максимально развести вертикальные лестницы в разные стороны перед бетонированием для придания дополнительной устойчивости конструкции Комплекса.

4.2. Схема модели **Midzumi Yokina ko** рисунок 8:

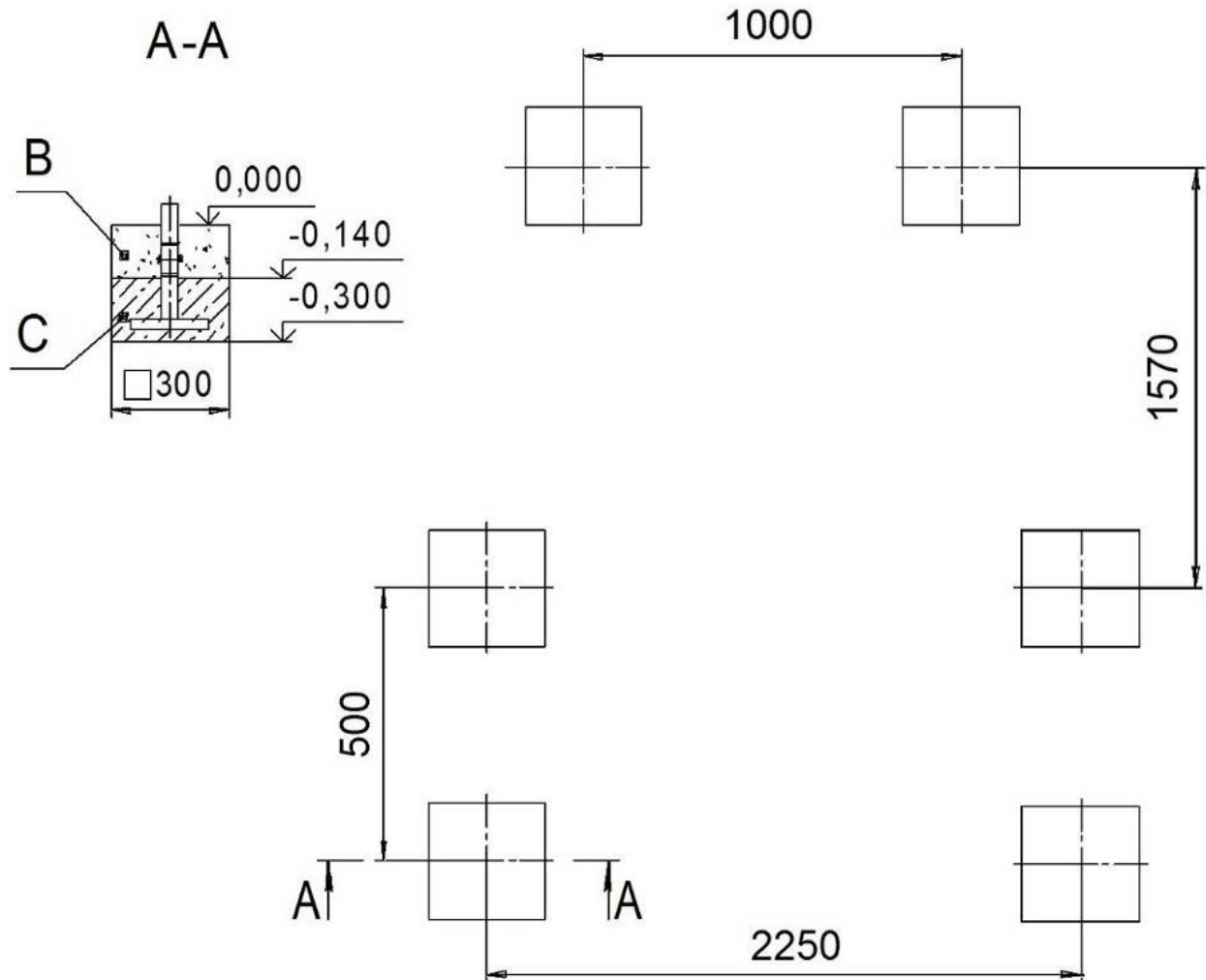


Рисунок 8

4.3. Установите Комплекс в подготовленные ямы, проверьте горизонтальность рукохода и балки для качелей с помощью строительного уровня, забетонируйте опоры (бетон В15;  $V=0,09 \text{ м}^3$ , С – бетон, В – песок). Вертикальность установки Комплекса контролировать с помощью отвеса.

**5. Соберите и установите турник** в соответствии с рисунком 9.

Высота установки турника определяется пользователем.

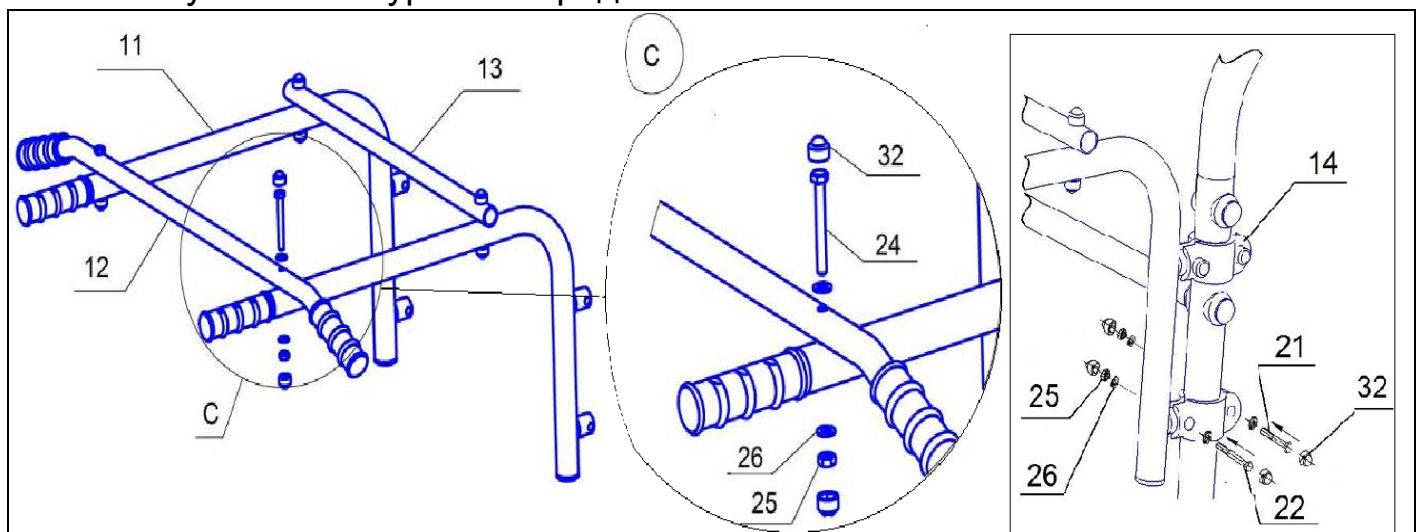


Рисунок 9

## 6. УСТАНОВКА НАВЕСНОГО ОБОРУДОВАНИЯ

Установите навесное оборудование, следуя вложенным инструкциям.

**6.1. Соберите гимнастические кольца с перекладиной (№34) рисунок 11.** Проденьте тросы через перекладину и соедините нижние части тросов с гимнастическими кольцами и закрепите узлами. Затем установите на комплекс катушки и равномерно закрепите на них верхние части тросов при помощи фиксаторов.



Рисунок 11

Рисунок 12

**6.2. Соберите пластиковые качели без спинки (№35) рисунок 12.** установите на комплекс катушки и равномерно закрепите на них тросы при помощи фиксаторов. Затем проденьте нижние части тросов через боковые отверстия в сидении, выровняйте их положение и закрепите двойными узлами под сидением.

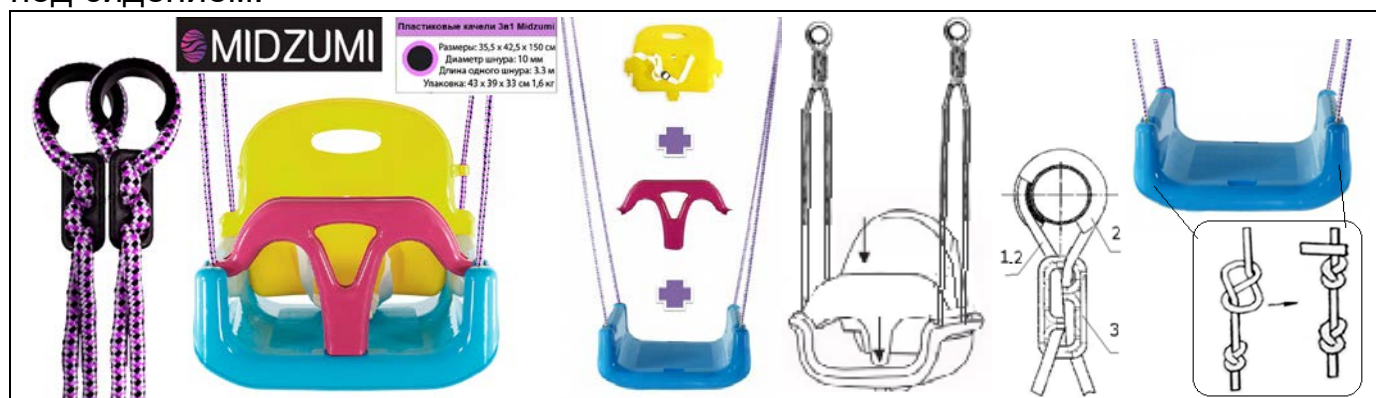


Рисунок 13

**6.3. Для модели Midzumi Chikara установите на дополнительную стойку с перекладиной качели со спинкой 3в1 (№36) рисунок 13.** Для сборки качелей вставьте в основание сидения съёмные ограничитель и спинку. Для подвеса качелей используйте комплект тросов-веревки. Установите на комплекс катушки и равномерно закрепите на них тросы при помощи фиксаторов. Проденьте нижние части веревок через боковые отверстия в сидении качелей, выровняйте их положение и закрепите двойными узлами под сидением.

**6.4. Установите на крепления для качелей перекладине (№5-1) веревки тросы качелей гнезда - для модели Midzumi Tenshi L качели-гнездо среднее (№36) и гнездо большое для модели Tenshi XL(№37) рисунок 14.**

**7. Испытайте надежность установки Комплекса и элементов навесного оборудования под весом взрослого человека.**



Рисунок 14



## 8. ГАРАНТИЙНЫЕ УСЛОВИЯ И ОБЯЗАТЕЛЬСТВА

При условии соблюдения покупателем требований настоящего руководства по эксплуатации, правил транспортировки, хранения, сборки производитель гарантирует надежность Комплекса в течение 12 месяцев со дня продажи, но не более 18 месяцев со дня изготовления.

Продавец несет ответственность за отсутствие механических повреждений до момента передачи оборудования Покупателю.

Претензии по внешнему виду и комплектации не принимаются, если Покупатель расписался в получении товара.

Отказ от товара при дистанционном способе продажи производится в течение 7 (семи) дней по адресу Продавца.

Изделие, подлежащее гарантийному ремонту, должно доставляться к Продавцу Покупателем.

Отправка из других городов производится транспортными компаниями за счет Покупателя.

### ГАРАНТИЯ НЕ ДЕЙСТВИТЕЛЬНА В СЛЕДУЮЩИХ СЛУЧАЯХ:

1. Если поломка произошла по истечении гарантийного срока.
2. Дефект возник из-за неправильного использования комплекса при сверхсильных нагрузках.
3. Дефект возник при внешнем вмешательстве, неправильной сборке.
4. Комплекс используется не по назначению.
5. Если дефект вызван механическим воздействием и т.п.
6. При наличии механических повреждений – трещин, сколов, деформаций элементов конструкции и т.п.
7. При наличии признаков самостоятельного ремонта и изменений устройства изделия.
8. Гарантия не распространяется на изделия, поврежденные при перевозке Покупателем или имеющие дефекты, причиненные стихийными бедствиями, авариями, домашними животными, насекомыми, вызванные нарушением правил хранения.
9. Гарантия не распространяется на канаты, тросы, пластмассовые части изделия, сменные и любые другие части изделия, имеющие естественный ограниченный срок службы.
10. Гарантия аннулируется при несоблюдении покупателем правил, приведенных в инструкции по эксплуатации изделия.
11. Гарантия не распространяется на товары, используемые в коммерческих целях.

## 9. РЕГИСТРАЦИОННЫЕ ОТМЕТКИ

Комплекс упакован и признан

годным к эксплуатации. Дата изготовления « \_\_\_\_ » \_\_\_\_\_ 20\_\_ \_\_ г.

ОТК \_\_\_\_\_ Подпись \_\_\_\_\_ или личное клеймо

Отметка о продаже Дата “ \_\_\_\_ ” \_\_\_\_\_ 20\_\_ \_\_ г.

Продавец \_\_\_\_\_  
(расшифровка подписи) .П. (подпись)

<b>Адрес предприятия изготовителя:</b> ООО «ТД Мидзуми» 109428, Россия, Москва, 1-й Вязовский проезд, 4 td-midzumi@yandex.ru	<b>Адрес изготовителя:</b> 428000, Россия, МО, Люберецкий район, п.Красково, промзона «Мотяково» С2К4
--	--