

# AN5255, AN5256

## テレビ音声中間周波増幅, 検波, 音声出力回路

### TV Sound IF Amplifier, Detector, AF Output Circuits

#### ■ 概要

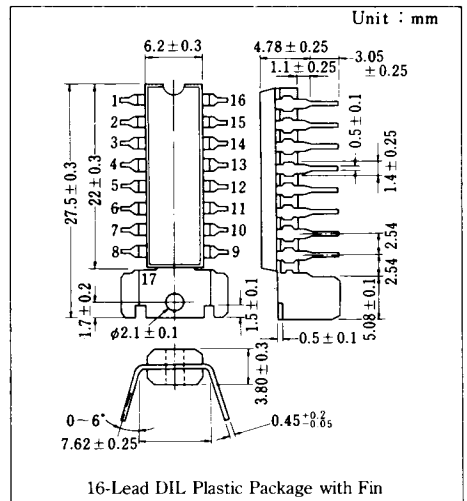
AN5255, AN5256 は, テレビの音声信号処理回路用に設計された半導体集積回路です。

#### ■ 特徴

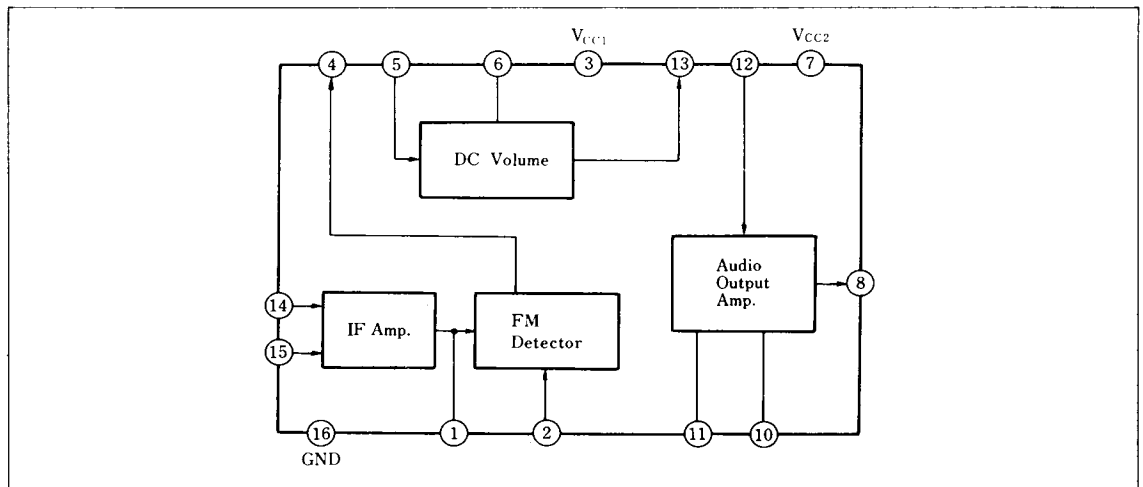
- AN5255 または AN5256 1 石だけで, テレビの音声中間周波増幅, 検波, 音声出力回路を構成
- 入力リミッティング感度が高い
- 音量調整は DC ボリューム式で直流電圧で制御: 制御電圧 0 ~  $V_{CC}$  (AN5256: 聴感リニアな DC ボリューム回路)
- 一定の検波出力端子があり, 音声多重用としても展開が可能

#### ■ Features

- The AN5255 or AN5256 provides total TV sound signal processing circuitry from IF amplifier through AF output
- High input limiting sensitivity
- DC volume control system: control voltage 0 ~  $V_{CC}$  (AN5256: volume control with physiological characteristics)
- Provided with fixed detection output terminal, can also be used for TV sound multiplex applications



#### ■ ブロック図/Block Diagram



■ 端子名/Pin

Pin No.	端子名	Pin Name	Pin No.	端子名	Pin Name
1	SIF 出力 (検波入力)	SIF Output	10	フィードバック	Feedback
2	検波入力	Detector Input	11	フィルタ	Filter
3	電源電圧 (V <sub>CC1</sub> )	V <sub>CC1</sub>	12	音声信号入力	AF Input
4	検波出力	Detector Output	13	音量出力	Variable Output
5	音声信号入力	AF Input	14	SIF 入力	SIF Input
6	音量ボリューム	DC Volume	15	入力バイアス	Input Bias
7	電源電圧 (V <sub>CC2</sub> )	V <sub>CC2</sub>	16	アース	GND
8	音声信号出力	AF Output	17	フィン	Fin
9	アース	GND	-	-	-

■ 絶対最大定格/Absolute Maximum Ratings (Ta=25°C)

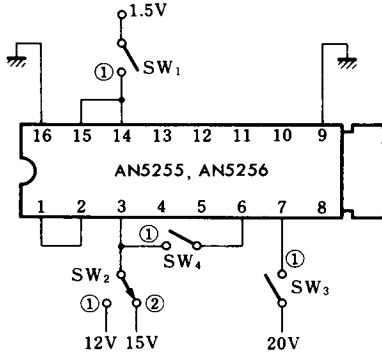
Item		Symbol	Rating		Unit
電 圧	電源電圧	V <sub>CC1</sub>	V <sub>3-16</sub>	13.8	V
		V <sub>CC2</sub>	V <sub>7-16</sub>	26	V
	回路電圧	V <sub>6-16</sub>	0	V <sub>3-16</sub>	V
回路電流		I <sub>8</sub>	-1.2	1.2	A <sub>peak</sub>
許容損失	検波, DCVR 回路	P <sub>D1</sub>	0.6		W
	出力回路	P <sub>D2</sub>	1.6		
温 度	動作周囲温度	T <sub>opr</sub>	-20~+70		°C
	保存温度	T <sub>stg</sub>	-55~+150		°C

注) 回路電流では、⊕は回路へ流入する電流であり、⊖は流出する値である。

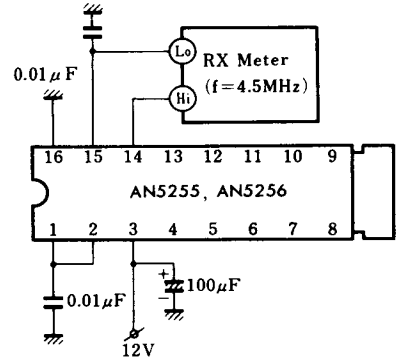
■ 電気的特性/Electrical Characteristics (Ta=25°C)

Item	Symbol	Test Circuit	Condition	min.	typ.	max.	Unit
DC 特性							
全回路電流	I <sub>tot</sub>	1	V <sub>3-16</sub> =12V	25	34.5	44	mA
回路電圧	V <sub>1-16</sub>	1	V <sub>3-16</sub> =12V Pin ⑭と⑮を接続	3.4	4.2	5.0	V
	V <sub>4-16</sub>	1		2.8	3.7	4.5	V
	V <sub>8-16</sub>	1		8.8	9.5	10.2	V
	AN5255 AN5256	V <sub>13-16</sub>		1	7.0	8.0	9.0
IF 増幅検波回路							
入力リミッティング電圧	V <sub>i(lim)</sub>	3	f <sub>o</sub> =4.5MHz, f <sub>m</sub> =400Hz, Δf=±25kHz		50	140	μV <sub>rms</sub>
AM 抑圧比	AMR	3	f=4.5MHz, f <sub>m</sub> =400Hz, Mod=30% (AM), V <sub>i</sub> =100mV <sub>rms</sub>	38	45		dB
入力抵抗	R <sub>i</sub>	2	f=4.5MHz	5	14	100	kΩ
入力容量	C <sub>i</sub>	2		4	8	12	pF
出力電圧 (Det.)	V <sub>o</sub>	3	f <sub>o</sub> =4.5MHz, f <sub>m</sub> =400Hz,	200	300	440	mV <sub>rms</sub>
全高調波歪率 (Det.)	THD <sub>(IF)</sub>	3	Δf=±25kHz, V <sub>i</sub> =100mV <sub>rms</sub>		0.3	1.0	%
音量回路							
減衰量 (max. 残音)	Att	3	f=1kHz, V <sub>i</sub> =0.5V <sub>rms</sub> , V <sub>6</sub> =0V		2	5	mV <sub>rms</sub>
増幅率	AN5255	A <sub>13-5</sub>	f=1kHz, V <sub>i</sub> =0.5V <sub>rms</sub> , V <sub>6</sub> =12V	-2	0	2	dB
	AN5256			-1.4	0.6	2.6	
全高調波歪率	THD <sub>(AF)</sub>	3	f=1kHz, V <sub>i</sub> =0.5V <sub>rms</sub> , V <sub>6</sub> =12V		0.35	1.0	%
出力回路							
出力電力 (max.)	P <sub>o</sub>	3	f=1kHz, R <sub>L</sub> =16Ω, THD=10%	1.8	2.0		W
電圧利得	G <sub>v</sub>	3	f=1kHz, V <sub>i(12)</sub> =50mV <sub>rms</sub>	30	32	34	dB
全高調波歪率	THD <sub>(out)</sub>	3	f=1kHz, P <sub>o</sub> =1W		0.7	1.2	%
静止回路電流	I <sub>CO</sub>	1	V <sub>CC</sub> =20V	8	20	50	mA

Test Circuit 1 ( $I_{tot}$ ,  $V_{1-16}$ ,  $V_{4-16}$ ,  $V_{8-16}$ ,  $V_{13-16}$ ,  $I_{CQ}$ )

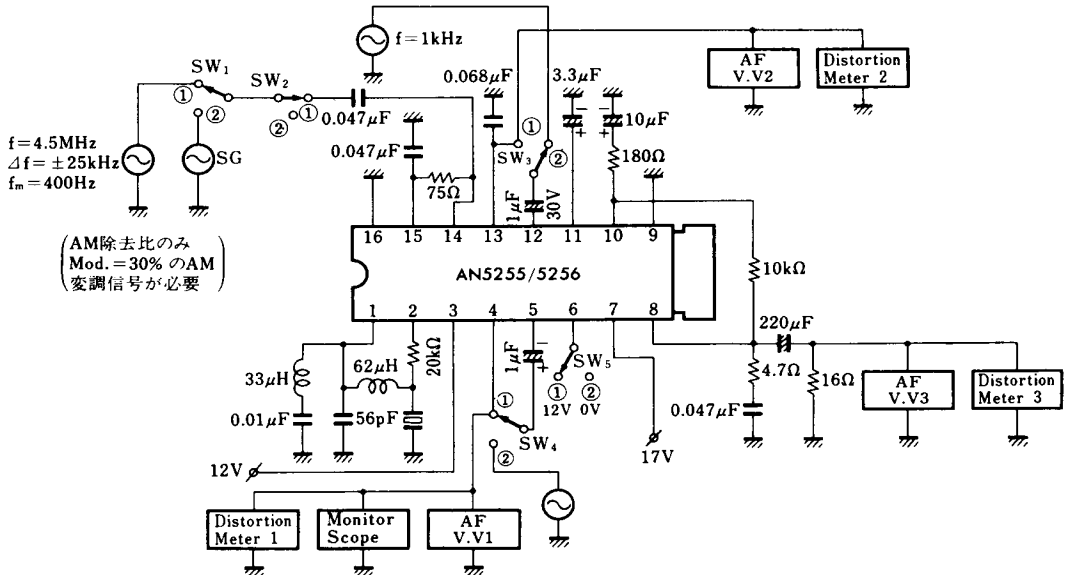


Test Circuit 2 ( $R_i$ ,  $C_i$ )



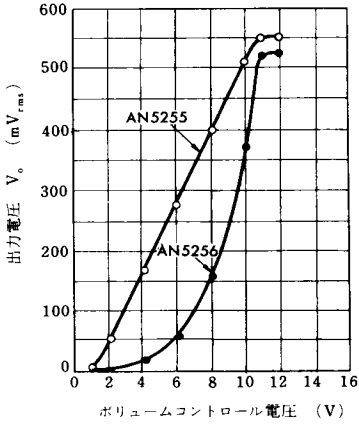
項目	$I_{tot}$	$V_{1-16}$	$V_{4-16}$	$V_{8-16}$	$V_{13-16}$	$I_{CQ}$
スイッチ						
SW <sub>1</sub>	—	①	—	—	—	—
SW <sub>2</sub>	①	②	①	—	①	—
SW <sub>3</sub>	—	—	—	①	—	①
SW <sub>4</sub>	①	—	—	—	①	—

Test Circuit 3 ( $V_{i(1im)}$ , AMR,  $V_o$ , THD<sub>(IF)</sub>,  $A_{11}$ ,  $A_{13-5}$ , THD<sub>(AF)</sub>,  $P_o$ ,  $G_v$ , THD<sub>(out)</sub>)



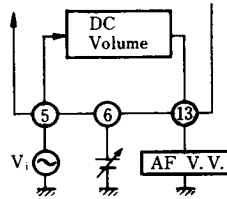
項目	$V_{i(1im)}$	AMR	$V_o$	THD <sub>(IF)</sub>	$A_{11}$		$A_{13-5}$		THD <sub>(AF)</sub>	$P_o$	$G_v$	THD <sub>(out)</sub>
					AN 5255	AN 5256	AN 5255	AN 5256				
スイッチ												
SW <sub>1</sub>	①	①	①	①	—	—	—	—	—	—	—	—
SW <sub>2</sub>	①	①	①	①	2	2	2	2	②	②	②	②
SW <sub>3</sub>	—	—	—	—	1	2	1	2	①	②	②	②
SW <sub>4</sub>	②	②	②	②	2	2	2	2	②	—	—	—
SW <sub>5</sub>	—	—	—	—	2	1	1	1	①	—	—	—
測定器	AF V.V1	AF V.V1	AF V.V1	歪率計1	AF V.V2		AF V.V2		歪率計2	AF V.V3	AF V.V3	歪率計3

DC Volum Control Curve



● Condition

$V_{CC}=12V$ ,  $V_i=500mV_{rms}$  (1kHz)



■ 応用回路例 / Application Circuit

