

## УЛИЧНЫЙ СПОРТИВНО-ИГРОВОЙ КОМПЛЕКС

### Midzumi Mori



## РУКОВОДСТВО ПО СБОРКЕ И ЭКСПЛУАТАЦИИ

Настоящее руководство служит для ознакомления с правилами сборки, безопасной эксплуатации, транспортировки и хранения.

## 1. НАЗНАЧЕНИЕ И ТЕХНИЧЕСКИЕ ХАРАКТЕРИСТИКИ

Уличный детский спортивный комплекс Midzumi (далее по тексту Комплекс) предназначен для занятий физическими упражнениями на уличных площадках (дачных участках) детьми старше 4-х лет. Общая нагрузка на Комплекс не должна превышать 100 кг.

Комплекс представляет собой сборно-разборную каркасную конструкцию на основе деталей из металла, каждая стойка УДСК вкапывается в землю и бетонируется-цементируется на Ваш выбор.

Основные технические характеристики приведены в таблице:

Таблица 1

Параметр		Значение
Габаритные размеры	длина	2,10 м
	ширина	1,55 м
	высота	1,90 м
Размер качелей 3в1 (ДхШхВ)		17 х 42 х 150 см
Вес (нетто / брутто)		41,6 / 43,6 кг
Максимальная нагрузка		100 кг
Минимальный возраст ребенка		4 года
Срок службы (не менее)		5 лет

**Обратите Внимание!** Для сборки комплекса Вам понадобятся отвертка и разводной гаечный ключ с размером S=13 мм.

Для установки комплекса Вам понадобятся лестница-стремянка высотой не менее 1,5 метров, строительный уровень длиной не менее 1 м, лопата, песок, бетон или цемент.

Во избежание механических повреждений комплектующих элементов детского спортивного комплекса сборка и разборка крепежных деталей, закрутка-раскрутка саморезов, шурупов, винтов должна производиться без применения электроинструментов (шуруповёрты и т.д.).

В связи с постоянной работой над совершенствованием выпускаемой продукции возможны изменения, не отраженные в настоящем руководстве. Внесенные изменения не ухудшают потребительских свойств продукции.








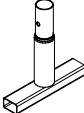
## 2. 1 КОМПЛЕКТНОСТЬ П-образного комплекса с рукоходом и турником

Основная комплектность Комплекса приведена в таблице 2.

Таблица 2

№	Наименование	Кол-во, шт.	Рисунок
1	Стойка нижняя (2 перекладины)	2	
2	Стойка нижняя (1 перекладина)	2	
3	Стойка верхняя (4 перекладины)	2	
4	Стойка верхняя (2 перекладины)	2	
5	Стойка качелей нижняя	2	
6	Стойка качелей верхняя	2	
7	Перекладина качелей	1	
8	Основание рукохода	2	
9	Отвод малый	2	
10	Отвод большой	1	
11	Перекладина с гайками	16	
12	Перекладина без гаек	2	

(\*номер 13 в данной таблице не используется)

№	Наименование	Кол-во, шт.	Рисунок
14	Турник	1	
15	Распорная перекладина	1	
16	Пластина соединительная	2	
18	Качели со спинкой 3в1	1	
19	Канат ПМД трехцветный	1	
20	Кольца гимнастические с перекладиной	1	
21	Шпилька М8х565 мм с гайкой	2	
22	Закладная	6	

(\*номер 17 в данной таблице не используется)

№	Наименование	Кол-во	№	Наименование	Кол-во
23	Болт М8х40	1	30	Шайба 8	80
24	Болт М8х50	1	31	Винт М6х20 меб	6
25	Болт М8х60	37	32	Гайка М6	6
26	Болт М8х75	3	33	Шайба 6	6
27	Болт М8х80	4	34	Полусфера	64
28	Винт-кольцо М8	2	35	Колпачок полусферы	64
29	Гайка М8	30	36	Колпачок болта М8	14

## 2.2. ТРЕБОВАНИЕ БЕЗОПАСНОСТИ

Не устанавливайте КОМПЛЕКС на неровной поверхности, подвижном грунте, вблизи стен и углов помещений, предметов садовой мебели и других преград.

Не допускайте присутствия детей при сборке, подъеме и закреплении КОМПЛЕКСА.

Сборку, разборку и установку КОМПЛЕКСА должны производить не менее двух человек.

**Перед эксплуатацией КОМПЛЕКСА необходимо проверить:**

- целостность конструкции, наличие всех элементов КОМПЛЕКСА;
- наличие защитных пластмассовых колпачков на крепежных деталях;
- устойчивость и надежность крепления КОМПЛЕКСА.

**Ежедневно перед началом занятий необходимо:**

- провести проверку надежности устойчивости стойки путем бокового раскачивания. Смещение верхних и нижних опор НЕ ДОПУСКАЕТСЯ. При необходимости произведите распор стойки выкручиванием распорных болтов и с последующей затяжкой контргаек.

- провести осмотр конструкций Комплекса и пластиковых защитных элементов на предмет комплектности, цельности и устойчивости.

- провести проверку надежности связки узловых элементов шнура на катушках и кольцах, убедиться в отсутствии перетирания и повреждения волокон троса качелей, и надежности всех крепежных элементов. Проверка надежности узловых элементов проводится под весом взрослого человека.

- установить расстояние от веревок до вертикальных стоек Комплекса минимум 10 см.

**При эксплуатации, периодически, не реже двух раз в месяц, необходимо проверять** прочность узлов и элементов подвески спортивных снарядов, выполненных на основе веревок и шнуров, убедиться в отсутствии перетирания волокон.

**Периодически, не реже 1 раза в месяц, необходимо проверять** затяжку резьбовых соединений и отсутствие смещения нижних (верхних) опор от положения при первоначальной установке.

**Суммарная нагрузка на Комплекс не должна превышать 100 кг.**

При проведении занятий на Комплексе во избежание ушибов и травм рекомендуется обеспечить в зонах приземления ударопоглощающее покрытие (песок, резиновая крошка и т.д.).

Занятия детей на Комплексе допускаются только под наблюдением взрослого человека.

Допускается занятие лишь одного ребенка или взрослого на Комплексе одновременно.

### 3. ПОДГОТОВКА К ЭКСПЛУАТАЦИИ И СБОРКА

3.1. Освободите комплектующие детали от упаковки и разложите комплектующие детали на ровной поверхности. Убедитесь, что комплектность поставки совпадает с паспортными данными (пункт №2. таблица 2).

3.2. Соберите две нижние части лестницы. Для этого вставьте две ступени-перекладки (№11) в отверстия нижних стоек (№1). И вставьте одну ступень-перекладину (№11) в отверстия нижних стоек (№2). Закрепите конструкцию с помощью полусфер (№34), шайб (№30), болтов (№25) и заглушки полусферы (№35) как показано на рисунке 1.

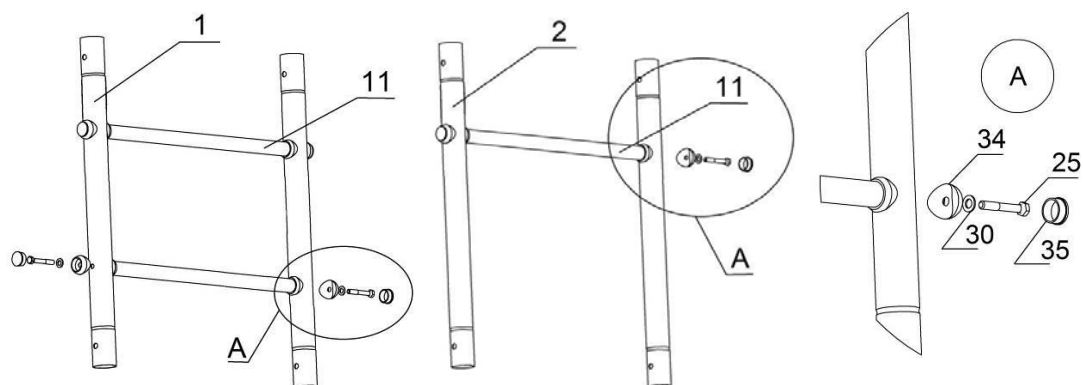


Рисунок 1

3.3. Соберите две верхние части лестницы. Для этого в нижние отверстия верхних стоек (№3) вставьте 3 ступени-перекладки (№11), а в нижние отверстия верхних стоек (№4) вставьте одну ступень-перекладину (№11). Затем вставьте в верхние отверстия стоек (№3) и (№4) одну верхнюю перекладину (№12) и закрепите ее при помощи полусферы (№34), шайб (№30), шпильки (№21) и колпачков болта М8 (№32) и заглушки полусферы (№35). Затем закрепите 3 верхние ступени-перекладки (№8) при помощи полусферы (№34), шайб (№30) и болтов (№25) и заглушки полусферы (№35) по рисунку 2.

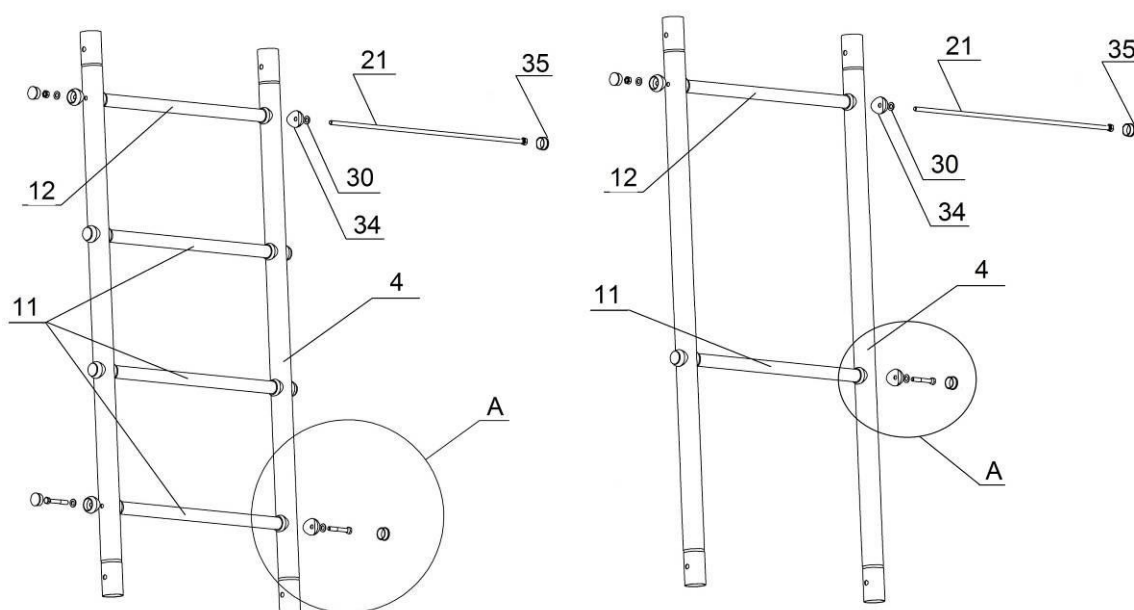


Рисунок 2

3.4. Установите верхние части лестницы, на нижние части лестницы, совмещая стыковочные отверстия. И закрепите конструкцию между собой при помощи полусферы (№34), шайб (№30), болтов (№25), гаек (№29) и заглушки полусферы (№35) по рисунку 3.

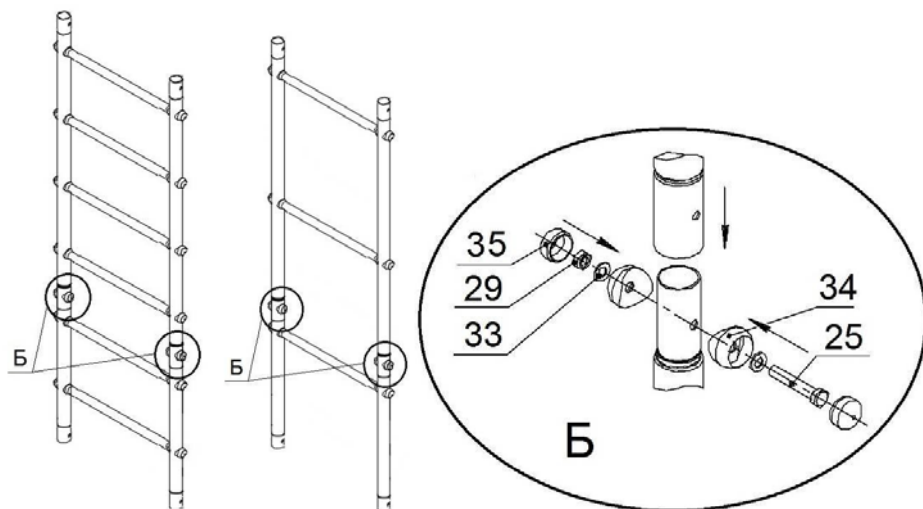


Рисунок 3

3.5. Соберите рукоход. Вставьте 3 ступени-перекладки (№11) в отверстия основания рукохода (№8). И закрепите при помощи полусферы (№34), шайб (№30), болтов (№25) и заглушки полусферы (№35) по рисунку 4 А.

**Внимание:** установите канат (поз. 19) во время сборки рукохода.

3.6. Установите турник (№14) на основание рукохода (№8) и закрепите при помощи болтов (№27) шайб (№30), гаек (№29), и колпачка болта (№36) по рисунку 4 Д.

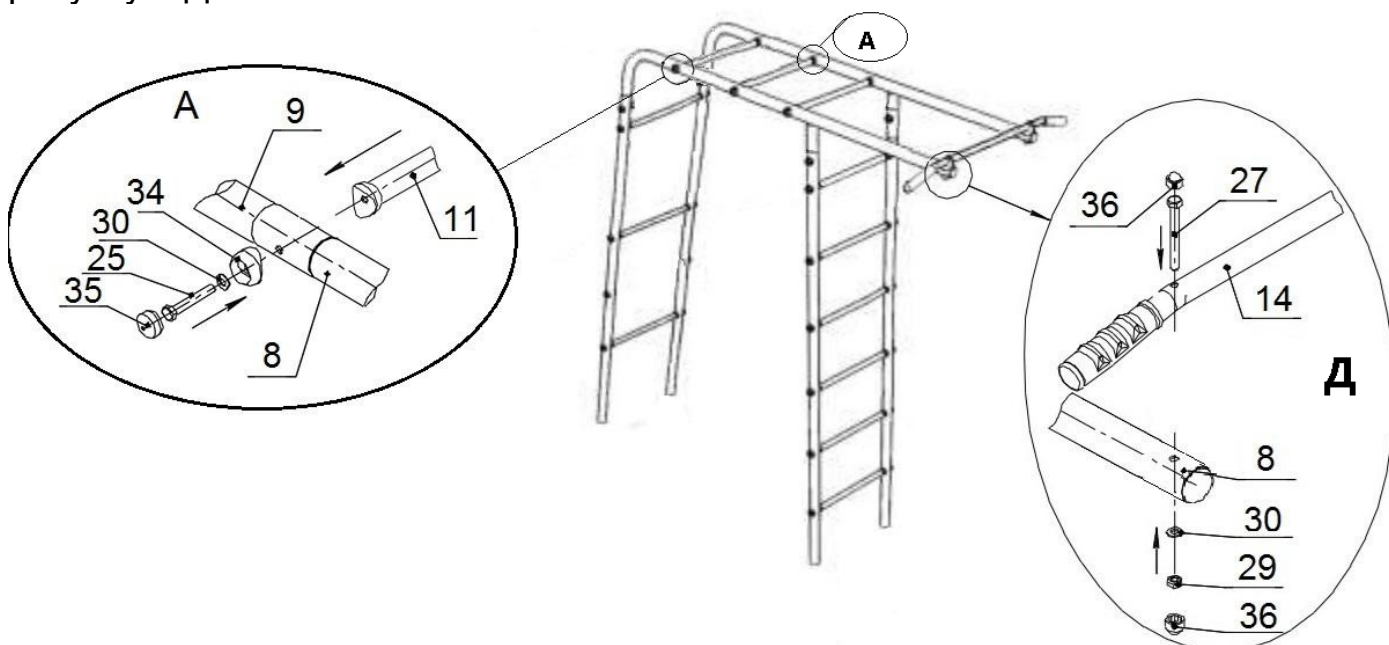


Рисунок 4

3.7. Соедините вертикальные лестницы между собой рукоходом с помощью малых отводов (№9) и закрепите конструкцию между собой при помощи полусферы (№34), шайб (№30), болтов (№25) и заглушки полусферы (№35) как показано на рисунке 4А.



3.8. Соберите перекладину для качелей с боковой А-образной опорой. Для этого произведите стыковку нижних стоек качелей (№5), и верхних стоек (№6), по рисунку 5. И закрепите конструкцию между собой при помощи полусферы (№34), шайб (№30), болтов (№25), гаек (№29) и заглушки полусферы (№35) по рисунку 5 Б.

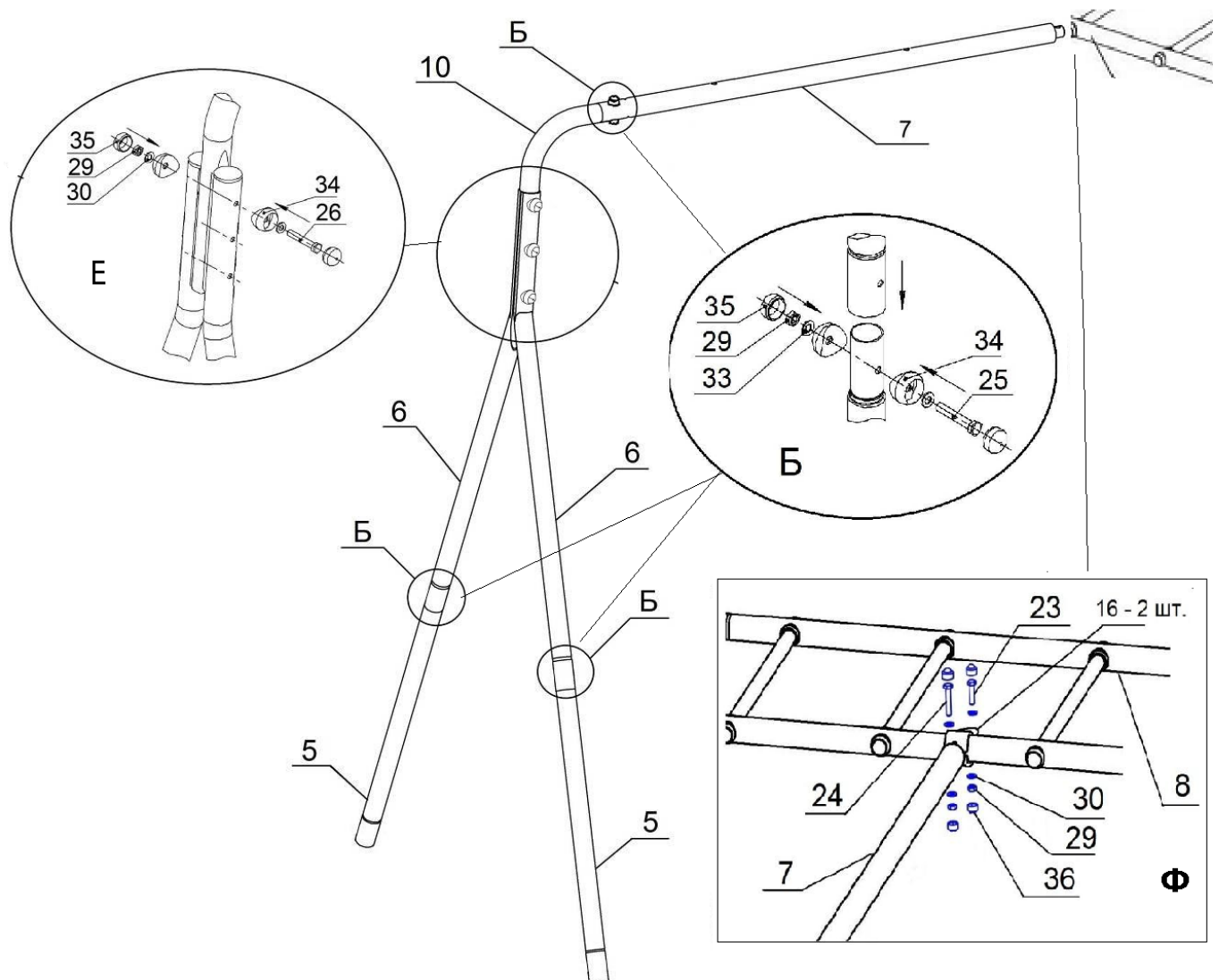


Рисунок 5

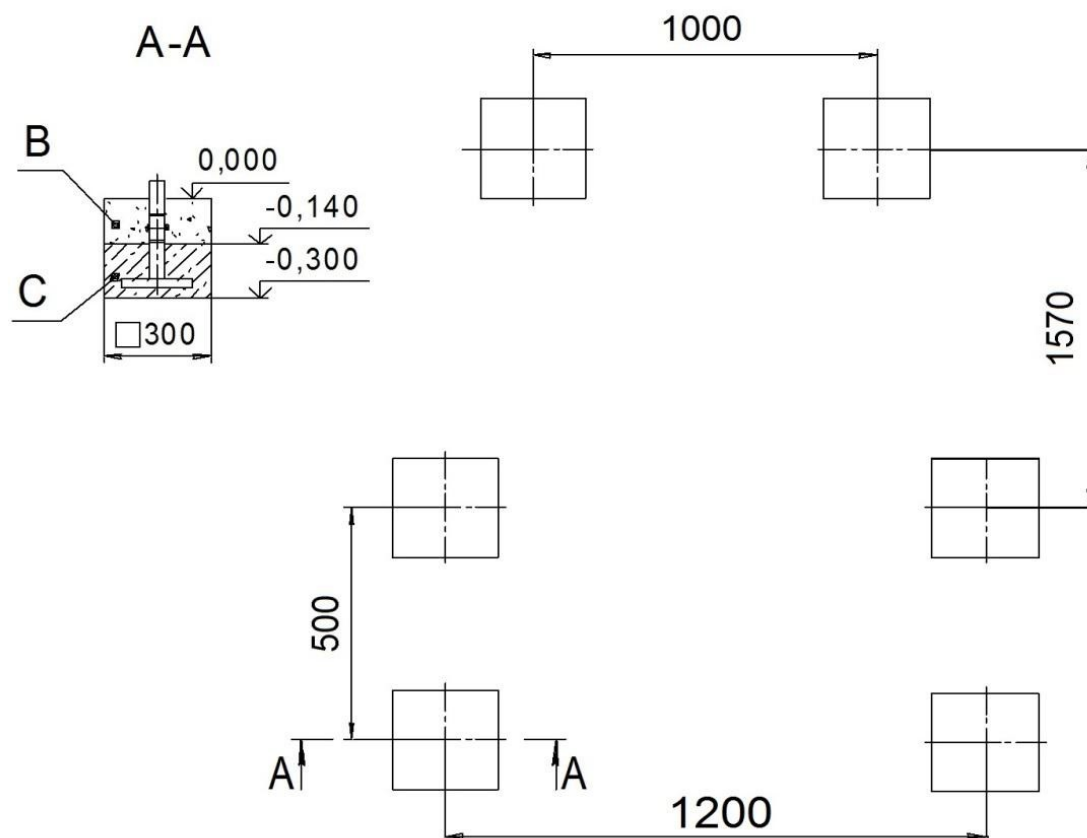
3.9. Соедините вертикальную перекладину качелей (№7), с большим отводом (№10). И закрепите конструкцию между собой при помощи полусферы (№34), шайб (№30), болтов (№25), гаек (№29) и заглушки полусферы (№35) по рисунку 5 Б.

3.10. Затем соедините две верхние вертикальные стойки (№6), с большим отводом (№10). И закрепите конструкцию между собой при помощи полусферы (№34), шайб (№30), болтов (№26), гаек (№29) и заглушки полусферы (№35) по рисунку 5 Е.

3.11. Соедините перекладину для качелей (№7), с рукоходом при помощи соединительных пластин (№16). И закрепите конструкцию между собой при помощи шайб (№30), болтов (№24, 23), гаек (№29) и заглушек болта (№36) по рисунку 5 Ф.



4.1 Подготовьте площадку под установку Комплекса в соответствии с схемой модели **Midzumi Mori**:



**Внимание:** указанные на схеме предназначены для планирования площадки и могут незначительно отличаться от фактических размеров собранного Комплекса, производить работы по бетонированию опор следует исходя из размеров собранного Комплекса. Рекомендуем максимально развести вертикальные лестницы в разные стороны перед бетонированием для придания дополнительной устойчивости конструкции Комплекса.

4.2. Установите Комплекс в подготовленные ямы, проверьте горизонтальность рукохода и балки для качелей с помощью строительного уровня, забетонируйте опоры (бетон В15;  $V=0,09$  м<sup>3</sup>, С – бетон, В – песок).

**Внимание!** Эксплуатация комплекса возможна только после полного затвердевания бетона.

5. Установите навесное оборудование, следуя вложенным инструкциям.

5.1 Соберите и повесьте гимнастические кольца-трапецию (№ 20), в соответствии с вложенной инструкцией. Соедините нижние части тросов с гимнастическими кольцами и закрепите узлами. Затем установите на комплекс катушки и закрепите на них тросы гимнастических колец при помощи фиксаторов.

5.2. Соберите и установите качели 3в1 (№18). Для сборки качелей используйте спинку, сидение качелей, боковины качелей левую и правую и ограничитель. Для подвеса качелей используйте комплект тросов-веревки.

5.3. Испытайте надежность установки Комплекса и элементов навесного оборудования под весом взрослого человека.

## **6. ГАРАНТИЙНЫЕ УСЛОВИЯ И ОБЯЗАТЕЛЬСТВА**

При условии соблюдения покупателем требований настоящего руководства по эксплуатации, правил транспортировки, хранения, сборки производитель гарантирует надежность Комплекса в течение 12 месяцев со дня продажи, но не более 18 месяцев со дня изготовления.

Продавец несет ответственность за отсутствие механических повреждений до момента передачи оборудования Покупателю.

Претензии по внешнему виду и комплектации не принимаются, если Покупатель расписался в получении товара.

Отказ от товара при дистанционном способе продажи производится в течение 7 (семи) дней (Статья 26.1 п. 4 Федерального Закона О.З.П.П.) по адресу Продавца.

Изделие, подлежащее гарантийному ремонту, должно доставляться к Продавцу Покупателем.

Отправка из других городов производится транспортными компаниями за счет Покупателя.

### **ГАРАНТИЯ НЕ ДЕЙСТВИТЕЛЬНА В СЛЕДУЮЩИХ СЛУЧАЯХ:**

1. Если поломка произошла по истечении гарантийного срока.
2. Дефект возник из-за неправильного использования комплекса при сверхсильных нагрузках.
3. Дефект возник при внешнем вмешательстве, неправильной сборке.
4. Комплекс используется не по назначению.
5. Если дефект вызван механическим воздействием и т.п.
6. При наличии механических повреждений – трещин, сколов, деформаций элементов конструкции и т.п.
7. При наличии признаков самостоятельного ремонта и изменений устройства изделия.
8. Гарантия не распространяется на изделия, поврежденные при перевозке Покупателем или имеющие дефекты, причиненные стихийными бедствиями, авариями, домашними животными, насекомыми, вызванные нарушением правил хранения.
9. Гарантия не распространяется на канаты, тросы, пластмассовые части изделия, сменные и любые другие части изделия, имеющие естественный ограниченный срок службы.
10. Гарантия аннулируется при несоблюдении покупателем правил, приведенных в инструкции по эксплуатации изделия.
11. Гарантия не распространяется на товары, используемые в коммерческих целях.

## 7. РЕГИСТРАЦИОННЫЕ ОТМЕТКИ

Комплекс упакован и признан годным к эксплуатации.

Дата изготовления « \_\_\_\_ » \_\_\_\_\_ 20\_\_ \_ г.

ОТК \_\_\_\_\_ Подпись \_\_\_\_\_ или личное клеймо

### Отметка о продаже:

Дата “ \_\_\_\_ ” \_\_\_\_\_ Продавец \_\_\_\_\_  
(расшифровка подписи)

\_\_\_\_\_  
М.П. (подпись)

### Адрес предприятия изготовителя:

ООО «ТД Мидзуми»  
109428, Россия, Москва,  
1-й Вязовский проезд, 4  
[td-midzumi@yandex.ru](mailto:td-midzumi@yandex.ru)

### Адрес изготовителя:

428000, Россия, МО,  
Люберецкий район, п.Красково,  
промзона «Мотяково» С2К4

