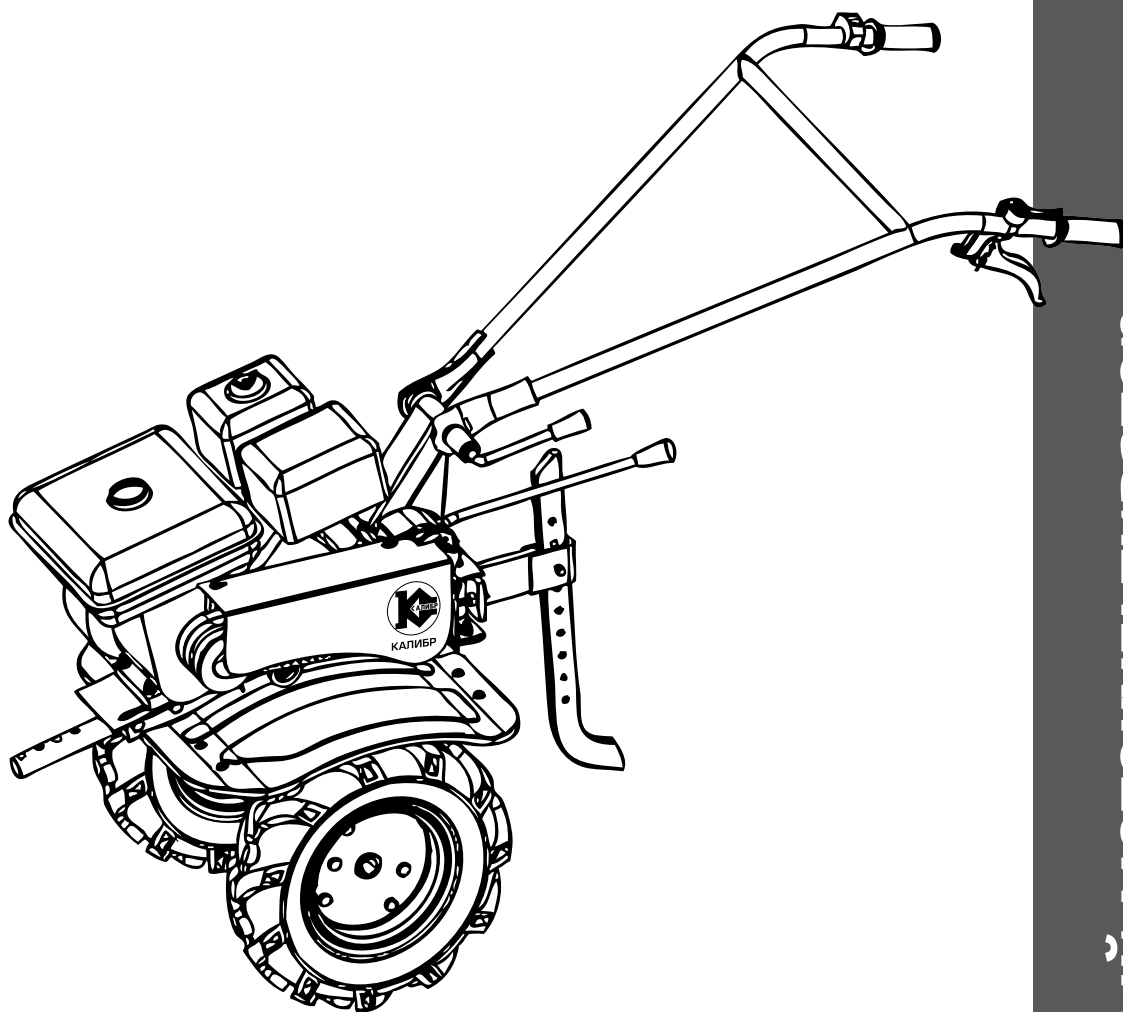




КАЛИБР
www.kalibrcompany.ru



Бензиновый мотокультиватор

МК - 7,5

Руководство по эксплуатации

Уважаемый покупатель!

При покупке культиватора фрезерного Калибр МК - 7,5 убедитесь, что в талоне на гарантийный ремонт проставлены штамп магазина, дата продажи и подпись продавца, а также указаны модель и заводской номер культиватора.

Настоящее Руководство содержит краткое техническое описание устройства, правил эксплуатации и технического обслуживания культиватора фрезерного.

Перед использованием внимательно изучите настоящее руководство. Выполнение требований и рекомендаций руководства по эксплуатации предотвратит возможные ошибочные действия при работе с инструментом, и обеспечит оптимальное функционирование культиватора и продление срока его службы.



Внимание! Бензоинструмент является источником повышенной опасности! Виды опасных воздействий на оператора во время работы: высокая скорость рабочего инструмента, локальная вибрация, высокая температура узлов двигателя и возможная повышенная концентрация выхлопных газов на рабочем месте!

Поэтому неукоснительно соблюдайте, содержащиеся в руководстве правила техники безопасности при работе. Храните руководство по эксплуатации в течение всего срока службы инструмента.

Гарантийные обязательства продавцом выполняются только при соблюдении правил эксплуатации и технического обслуживания, изложенных в настоящем Руководстве.

Приобретённый Вами культиватор фрезерный может иметь некоторые отличия от настоящего руководства, не влияющие на условия его эксплуатации.

1. Назначение и принцип действия

Фрезерный культиватор (далее по тексту – культиватор) предназначен для вспашки и обработки фрезами почвы в садах, теплицах и на приусадебных участках. При установке на выходной вал колёс (вместо фрез), можно использовать культиватор как мотоблок. При этом к сцепному устройству культиватора можно крепить тележку, плуг или другие насадки, не входящие в комплект поставки.

Культиватор – агрегат, использующий в качестве привода одноцилиндровый четырёхтактный бензиновый двигатель внутреннего сгорания.

Коленчатый вал, приводимый во вращение возвратно-поступательными движениями поршня двигателя, передаёт крутящий момент с ведущего шкива ремёнными передачами на валы промежуточные управления трансмиссией. С ведущего вала приводной звёздоч-

кой, вращение передаётся на цепь. Цепная передача приводит в движение ведомую звёздочку, закреплённую на выходном валу редуктора. На валу цепной передачи редуктора (с двух сторон) крепятся две (или три) ступицы (скреплённые друг с другом) фрез. На фланцах ступиц болтовыми соединениями крепятся резцы фрезы (левые и правые). Ступицы с закреплёнными на ней резцами является рабочим органом (фрезой) культиватора (по ГОСТ Р ИСО 11449-99).

Двигатель работает на неэтилированном бензине АИ- 92. Он оснащён мембранным карбюратором и электронной системой зажигания. Для запуска двигателя служит ручной стартер. Органы управления культиватором расположены на рукоятке управления, двигателе и редукторе. На правой рукоятке - рычаг управления дроссельной заслонкой. На левой рукоятке – рычаг сцепления. На двигателе находятся: выключатель зажигания (положения «ON» и «OFF»), топливный кран (положения «ON» и «OFF») и воздушная заслонка (положения «открыто» и «закрыто»). В верхней части редуктора находится рычаг переключения передач, выведенный в сторону оператора.

2. Технические данные и комплектность поставки

2.1 Габаритные размеры и вес представлены в таблице:

Габаритные размеры в упаковке, мм	
- длина	1300
- ширина	550
- высота	1100
Вес (брутто/нетто), кг	96,0/86,0

2.2 Культиватор поставляется в продажу в следующей комплектации*:

Культиватор в сборе (двигатель, рама, редуктор)	1
Фреза в сборе (рабочий орган)	2
Колесо	2
Рукоятка управления	1
Регулятор глубины вспашки	1
Комплект крепежа	1
Руководство по эксплуатации	1
Упаковка	1

*в зависимости от поставки комплектация может меняться

2.3 Основные технические характеристики представлены в таблице:

Двигатель	
Модель двигателя	168MT
Тип	1 цилиндровый, 4-х тактный
Мощность, л.с.	7,5
Объём топливного бака, л	3,6
Объём масляного бака, л	0,6
Стартёр	ручной
Тип топлива	бензин АИ-92 (неэтилированный)
Тип масла	SAE 5W-30/ SAE 10W-30
Система зажигания	
Тип	электронное бесконтактное магнето
Свеча зажигания	NHSP LD F6TC, Россия А17Д и аналогичные
Трансмиссия	
Передача крутящего момента	ремённая
Редуктор привода фрез	цепной
Рабочие характеристики	
Количество скоростей	2(вперёд)/1(назад)
Максимальная ширина обработки, см	80-120
Максимальная глубина вспашки, см	15-30

Расшифровка серийного номера на шильдике изделия:

S/N XX XXXXXXXX/ XXXX

буквенно-цифровое обозначение / год и месяц изготовления

2.4 Компоновка культиватора

Двигатель культиватора и редуктор закреплены на прямоугольном основании. Коленчатый вал двигателя, расположенный горизонтально, передаёт крутящий момент, ремёнными передачами, на большой двухручьевый шкив, закреплённый на ведущем валу. Передача вращения с ведущего вала, через два промежуточных, на приводной вал (выходной вал редуктора) фрез (колёс) осуществляется цепной передачей. При отжатом рычаге сцепления, рычаг переключения передач устанавливает одно из 4-х фиксированных положений: «назад», «нейтраль», «вперёд» 1 или 2. Ведомая звёздочка с валом редуктора передаёт вращение на фрезы культиватора. При движении «вперёд» фрезы культиватора производят обработку грунта. Движение «назад» применяется для отвода культиватора после обработки, при невозможности его разворота (мешают кусты, опоры, деревья)

2.5 Общий вид культиватора представлен на рис.1

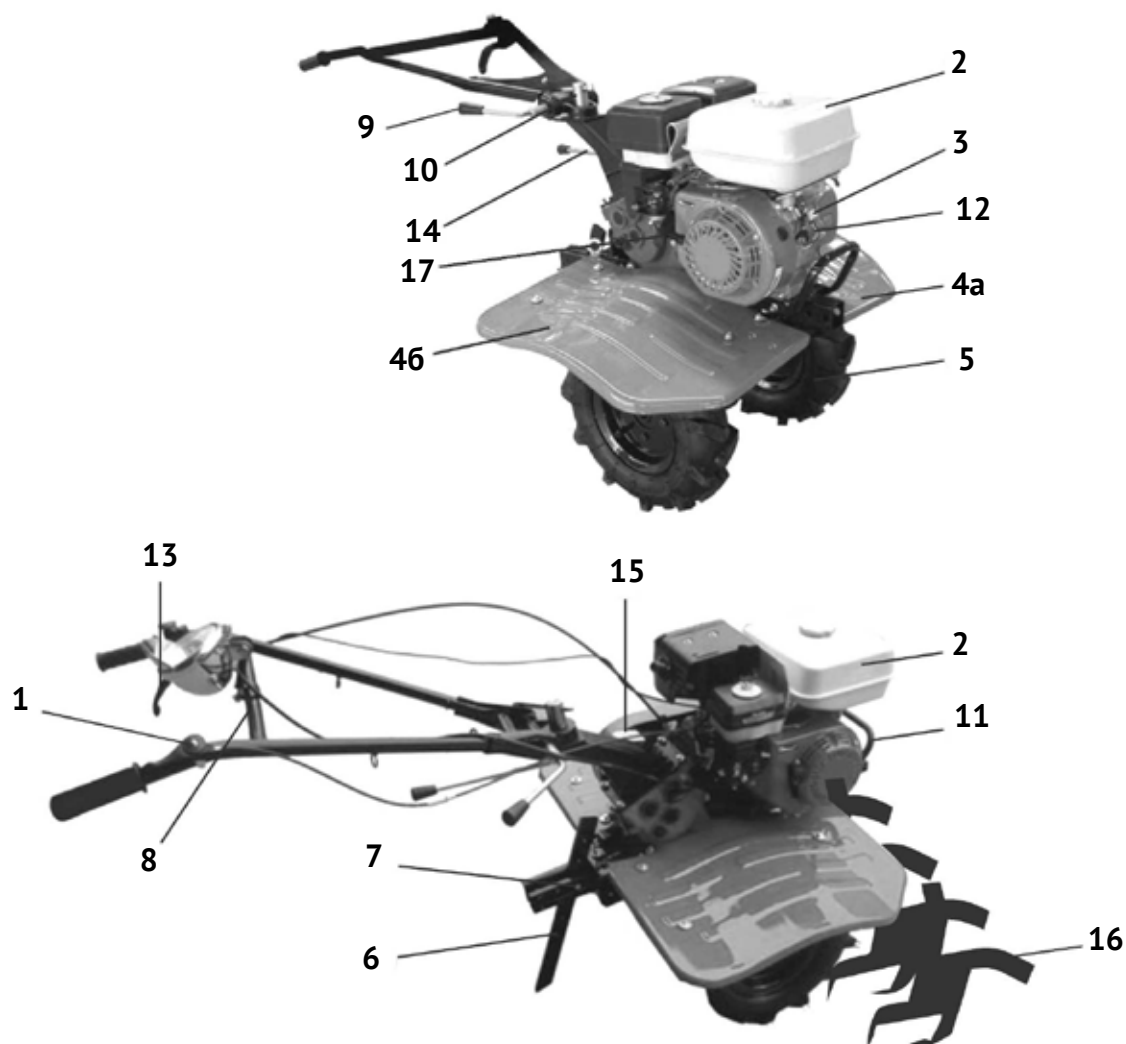


рис. 1

- 1 – рычаг управления дроссельной заслонкой; 2 – топливный бак;
- 3 – пробка маслозаливной горловины ; 4 (а, б) – брызговик; 5 – колесо;
- 6 – регулятор глубины вспашки; 7 – сцепное устройство; 8 – рукоятка управления;
- 9 – рычаг фиксации рукоятки; 10 – регулятор положения рукоятки;
- 11 – воздушный фильтр; 12 –выключатель зажигания; 13 – рычаг сцепления;
- 14 – рычаг переключения передач; 15 – защитный кожух ремней; 16 - фреза;
- 17 – рукоятка ручного стартера.

3. Сборка культиватора

3.1 Установка колёс (фрез)

- надвинуть ступицы колёс на выходной вал редуктора (с двух сторон);
- зафиксировать ступицу колёс на валу пальцами и шплинтами.

Аналогично устанавливаются и фиксируются на валу редуктора ступицы фрез.

3.2 Установка рукоятки управления:

- совместить крепёжные отверстия в нижних частях рукоятки управления (рис.1 поз.8) с отверстием кронштейна культиватора;

- скрепить рукоятки болтовым соединением;
- зафиксировать в удобном по высоте положении (на уровне талии) рычагом (рис.1 поз.9).

3.3 Установка тросов управления дроссельной заслонкой и сцепления:

- вытянув на всю длину тросы дроссельной заслонки и сцепления, убедиться, что они не запутаны и не повреждены;

- раскрутить винтовое соединение рычага управления дроссельной заслонкой (рис.1 поз.1);

- прикрепить трос управления дроссельной заслонкой (рис.1 поз.1) так, чтобы он располагался сверху;

- раскрутить винтовое соединение рычага сцепления (рис.1 поз.13);

- прикрепить трос сцепления так, чтобы они располагались снизу;

- специальными зажимами прикрепите тросы к рукоятке.



Внимание! *Установку и первоначальную регулировку тросов сцепления (рис.1 поз.13) и управления дроссельной заслонкой (рис.1 поз.1) рекомендуется провести в сервисном центре или доверить квалифицированному специалисту.*

4. Требования по безопасной эксплуатации

4.1 При транспортировании культиватора

Транспортирование культиватора на дальнейшее расстояние рекомендуется в упаковке завода-изготовителя (или другой подходящей по размеру).

Перед упаковкой необходимо:

- отсоединить фрезы и очистить их;
- очистить рёбра охлаждения двигателя и глушитель;
- слить остатки топлива и масла;
- выработать на холостом ходу остатки топлива из карбюратора.

4.2 При заправке топливом и маслом

При отвинчивании крышки топливного бака, не допускайте попадания в него грязи. Ак-

курратно наливайте бензин. Не заправляйте топливо при резком порывистом ветре, иначе можно забрызгать весь культиватор. Запуск двигателя, соблюдая требования пожарной безопасности, следует производить не менее чем в 3-х метрах от места заправки.

4.3 При подготовке к обработке участка:

- тщательно осмотрите предстоящее место работы, на предмет наличия препятствий при движении культиватора (камни, проволока, строительный мусор и пр.), при необходимости уберите мешающие предметы (ветки, доски, провода и др.);

- не допускайте, чтобы в рабочей зоне находились посторонние лица, особенно маленькие дети, а также животные;

- соблюдайте особую предосторожность, чтобы избежать скольжения или падения, особенно при работе на склонах и при движении «назад».

4.4 При работе культиватором

Данный агрегат предназначен для работы одним оператором при проведении работ. Обязательно изучите меры безопасности при работе с культиватором, изложенные в приложении 1. При работе с инструментом обязательно используйте индивидуальные средства защиты.



Внимание! Для собственной безопасности всегда при работе держите культиватор двумя руками, надежно контролируя рычаги сцепления и управления дроссельной заслонкой.

5. Подготовка к работе

5.1 Регулировка глубины вспашки

Регулировка осуществляется изменением положения регулятора глубины вспашки (рис.1 поз.6), крепящемся в сцепном устройстве (рис.1 поз.7):

- вынуть штифт крепления;
- выставить стержень на необходимую высоту;
- зафиксировать штифтом.

5.2 Заполнение маслом системы смазки



Внимание! В новом культиваторе отсутствует масло в картере двигателя! Не запускайте двигатель без масла!

Выкрутите пробку-щуп (рис.1 поз.3) из маслозаливной горловины и залейте в картер масло необходимой марки до нижнего края горловины, как показано на рис.2. Вставьте сухой

чистый щуп в горловину картера и выньте его. Проверьте уровень масла: граница смоченной области щупа должна располагаться между отметками минимального и максимального уровней.

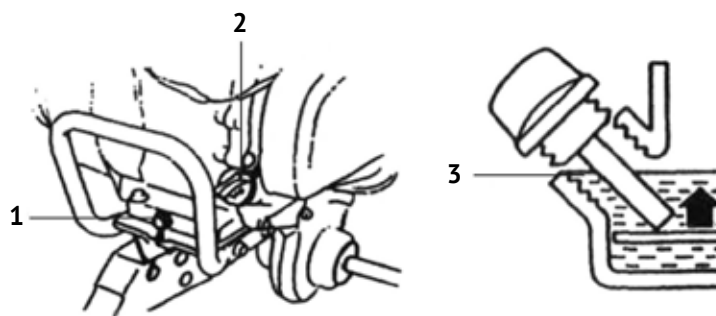


рис. 2

Внимание! Контролировать и восстанавливать уровень масла необходимо перед **КАЖДЫМ** запуском культиватора. Систематическая работа при пониженном уровне масла приведёт к преждевременному износу двигателя.

При выборе масла руководствуйтесь требованиями эксплуатационной документации и указаниями по применению конкретного типа масла его производителем.

5.3 Заправка топливом

Внимание! Соблюдайте меры пожарной опасности! Заполняйте топливный бак только на открытом воздухе при выключенном и полностью остывшем двигателе. Запрещается курение при заправке топливного бака.

Открутите крышку топливного бака (рис.1 поз.2). Заливайте бензин в топливный бак не более чем на 1 см ниже уровня основания заливной горловины. Перед запуском двигателя тщательно протрите крышку бензобака, удалив возможные при заправке брызги топлива.

Внимание! Используйте чистый неэтилированный бензин марки АИ-92.

Храните топливо только в канистрах, предназначенных для горючих веществ.

6. Эксплуатация культиватора

Внимание! Запрещается начинать работу с культиватором, не ознакомившись с требованиями по технике безопасности, указанными в разделе 4 и приложении 1 настоящего руководства.

6.1 Запуск двигателя



Внимание! Существует опасность отравления окисью углерода, содержащейся в выхлопных газах. **ЗАПРЕЩАЕТСЯ** запускать двигатель в закрытых помещениях.

Перед запуском убедитесь, что рычаг переключения передач в нейтральном положении а сцепление выключено (рычаг рис.1 поз.13 не нажат).

Порядок запуска:

- перевести выключатель зажигания (рис.3 поз.2) в положение „ON“ – включено;
- открыть топливный кран (рис.4 поз.1) – крайнее правое положение – «ON»;
- установить рычаг управления воздушной заслонкой (рис.4 поз.2) в крайнее левое положение - „закрыто“ при пуске холодного двигателя, или в промежуточное положение при прогревом двигателя;
- перевести рычаг дроссельной заслонки немного влево, как показано на рис.5;
- резко, с усилием потяните рукоятку стартера (рис.1 поз.17) до упора, повторите действие ещё раз, если двигатель не завёлся.

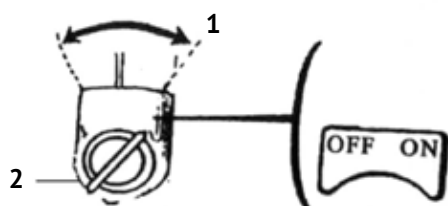


рис. 3

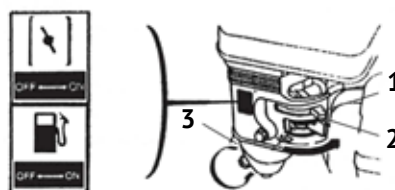


рис. 4

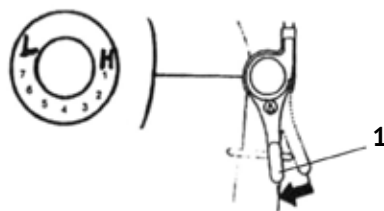


рис. 5



Внимание! Не прикладывайте излишней силы к рывку ручного стартера. Существует вероятность механического повреждения стартерного блока, которая не будет рассматриваться как гарантийный случай. Ключевым фактором в ручном запуске является не сила вытягивания троса, а резкость рывка, при вытягивании троса на 2/3 его длины.

После прогрева двигателя в течение 10-40 секунд (в зависимости от начальной температуры), переведите рычаг воздушной заслонки в крайнее правое положение - „открыто“ а рычаг управления дроссельной заслонкой (рис.5 поз.1) в положение «минимально».

Двигатель должен пройти обкатку в течение первых 20-ти часов работы. В период обкатки не рекомендуется нагружать культиватор свыше 70% его номинальной производительности.

6.2 Остановка двигателя



Внимание! Не останавливайте двигатель на высоких оборотах.

- отпустить рычаг сцепления;
- перевести рычаг регулировки дроссельной заслонкой (рис.5 поз.1) в положение «минимально»;
- перевести рычаг переключения передач (рис.1 поз.14) в нейтральное положение;
- выключатель зажигания (рис.3) поставить в положение „OFF“ – выключено;
- закрыть топливный кран – крайнее левое положение „OFF“ - выключено.

6.3 Переключение скорости („вперёд“/„нейтраль“/„назад“):

- отпустить рычаг сцепления;
- перевести рычаг дроссельной заслонки в положение „ минимально“;
- перевести рычаг переключения скорости в нужное положение;
- нажать рычаг сцепления, двигатель будет работать в выбранном режиме.

6.4 Использование культиватора в качестве мотоблока

Установить на выходной вал колёса (вместо фрез).

Прицепить к сцепному устройству необходимую насадку (плуг, рыхлитель, тележку), как показано на рис.6:

- вынуть стержень (рис.6 поз.2);
- установить в сцепное устройство (рис.6 поз.1) рычаг(кольцо) насадки;
- зафиксировать стержнем.



рис.6

6.5 Рекомендации по использованию:

- всегда управляйте культиватором, находясь в безопасной зоне – сзади;
- во время работы удерживайте культиватор крепко двумя руками. Будьте готовы к тому, что культиватор может сделать рывок (подпрыгнуть), если встретит какое-либо препятствие (камень, корень, пенёк и т.п.);
- не перегружайте культиватор. Не пытайтесь глубоко вскопать твёрдую почву (целину);
- отключайте двигатель, когда работа приостановлена и во время перемещения с одного места работы на другое;

- при работе в теплице, обеспечьте хорошую проветриваемость, во избежание отравления выхлопными газами;
- ограничьте время непрерывной работы, периодически делайте перерывы, чтобы ослабить последствия от вибрации и дать отдых рукам.

7. Техническое обслуживание



Внимание! Все работы по техническому обслуживанию следует проводить при выключенном двигателе и отсоединённом колпачке высоковольтного провода свечи зажигания.

7.1 Перед каждым использованием

- проверить уровень топлива и масла, при необходимости долить до требуемого уровня;
- проверить затяжку всех крепёжных элементов (болтов, винтов, гаек);
- проверить работу рычагов управления, при необходимости отрегулировать.

7.2 Свеча зажигания

Периодичность проверки – через каждые 25 часов работы.

Периодичность замены свечи – через каждые 100 часов работы (или в конце сезона).

Для замены свечи:

- снять высоковольтный провод и выкрутить свечу из двигателя, используя свечной ключ;
- осмотреть свечу (допускается наличие тонкого светло-коричневого налёта на поверхности электродов и керамического изолятора. Возможно небольшое количество тёмного масляного нагара на торце свечи, обращённом в камеру сгорания);
- рекомендуется проверить величину межэлектродного зазора, который должен составлять 0,7-0,8 мм. При существенном отклонении величины зазора от указанной, необходимо его отрегулировать (восстановить) или заменить свечу;
- свеча заменяется новой того же типа или полным аналогом;
- установить свечу в двигатель, закрутив её до упора от руки, затем затянуть ключом на 180° для новой и на 90° для использованной ранее;
- установить в/в провод на центральный электрод свечи.

При каждом обслуживании очищайте от загрязнений поверхность высоковольтного провода.

7.3 Воздушный фильтр

Периодичность проверки – через каждые 25 часов работы. При работе в сильно запылённой атмосфере следует проводить более частую проверку.

- открутить гайку - барашек и снять крышку, как показано на рис.7;
- снять крышку воздушного фильтра, аккуратно потянув её на себя;

- извлечь и осмотреть бумажный (рис.7 поз.1) и пенный (рис.7 поз.2) элементы воздушного фильтра;

- промойте пенный элемент водным раствором любого бытового моющего средства, затем чистой водой и просушите его;

- смочите элемент в чистом моторном масле;

- аккуратно (не перекручивая) отожмите излишки масла с пенного элемента;

- извлечённый бумажный элемент очистите энергичным встряхиванием, или лёгкими ударами о твёрдую поверхность;

- установите фильтр на место и прикрутите крышку.

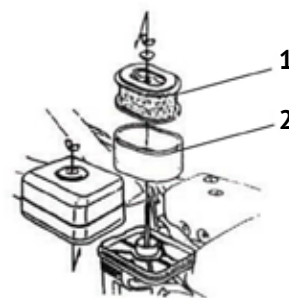


рис.7



Внимание! Не запускайте двигатель с демонтированным фильтром.

Воздушный фильтр следует заменить: при обнаружении его дефектов, изменении цвета выхлопных газов или при неустойчивой работе двигателя.

7.4 Замена масла

Периодичность проведения – после первых 20-ти и далее через 50 часов наработки.

- на прогревом до рабочей температуры двигателе выкрутите пробку для слива масла (рис.2 поз.1) в нижней части картера, разместив вспомогательную ёмкость под сливным отверстием;

- после истечения масла, установите пробку на место и затяните её;

- залейте масло в горловину, выкрутив пробку-щуп (рис.1 поз.3) до нижнего края заливного отверстия.



Внимание! Не производите самостоятельную промывку системы смазки. В случае возникновения подозрений на повышенный уровень загрязнений, обратитесь в сервисный центр.

7.5 Замена приводных ремней и цепи

Замена приводных ремней и цепи процесс достаточно сложный, трудоёмкий, требующий специальной оснастки и навыка. Рекомендуется обращаться в сервисный центр, чтобы замену провёл квалифицированный мастер.

7.6 Очистка культиватора



Внимание! Очищайте культиватор и фрезы сразу после использования.

Перед очисткой культиватора выключите двигатель, дайте ему остыть, отсоедините высоковольтный провод от свечи зажигания.

- очистите фрезы, брызговики (рис.1 поз.4) и колёса с помощью щётки;
- удалите растительность, верёвки и другие материалы, которые могли намотаться на выходной вал редуктора с фрезами;
- после остывания, очистите рёбра охлаждения двигателя и глушитель;
- установите на место провод свечи зажигания.

7.7 Смазка

Периодичность проведения: в конце сезона.

- смазать все вращающиеся и движущиеся части культиватора и фрез маслом;
- нанести небольшое количество масла на кронштейн крепления рукоятки управления и сцепное устройство..

7.8 График проведения необходимого планового ТО

Вид ТО	После каждого использования	Через 25 часов	Через 50 часов	Через 100 часов	В конце сезона	При необходимости
Проверка свечи зажигания		+				
Замена свечи зажигания				+	+	
Смазка подвижных и вращающихся частей					+	
Проверка воздушного фильтра	+					
Замена воздушного фильтра						+
Замена масла			+			
Очистка фрез	+					
Очистка рёбер охлаждения двигателя и глушителя	+					
Проверка работы привода фрез						+
Внимание! Полная диагностика, регулировки и профилактические работы должны проводиться только специализированным сервисным центром.						

8. Срок службы, хранение и утилизация

8.1 Срок службы культиватора 3 года.

8.2 ГОСТ 15150 (таблица 13) предписывает для инструмента условия хранения - 1 (хранить в упаковке предприятия – изготовителя в складских помещениях при температуре окружающей среды от +5 до +40°C). Относительная влажность воздуха (для климатического исполнения УХЛ 4) не должно превышать 80%.

8.3 Указанный срок службы действителен при соблюдении потребителем требований настоящего руководства.

8.4 Если Вы не собираетесь использовать машину в течение длительного периода времени, необходимо подготовить её к хранению:

- тщательно очистите корпус культиватора, колёса и фрезы;
- для предупреждения образования ржавчины покройте все металлические части тонким слоем масла или средством защиты от коррозии;
- поместите культиватор, фрезы и колёса в чистое, сухое, закрытое помещение.



Внимание! Перед подготовкой культиватора к длительному хранению слейте (на открытом воздухе) остатки топлива из топливного бака.

При расконсервации культиватора после длительного хранения, необходимо заменить масло в картере, как указано в п.7.4 настоящего руководства.

8.5 При полной выработке ресурса культиватора необходимо его утилизировать с соблюдением всех норм и правил. Для этого необходимо обратиться в специализированную компанию, которая, соблюдая все законодательные требования, занимается профессиональной утилизацией бензоинструмента.

9. Гарантия изготовителя (поставщика)



Внимание! Срок службы культиватора зависит от совокупности факторов, основные из которых: типы и качество используемых бензина и смазочного масла, степень загруженности ремней привода, частота пусков и остановок.

9.1 Гарантийный срок эксплуатации культиватора – 12 календарных месяцев со дня продажи.

9.2 В случае выхода культиватора из строя в течение гарантийного срока эксплуатации по вине изготовителя, владелец имеет право на бесплатный гарантийный ремонт, при со-

блюдении следующих условий:

- наличие в руководстве по эксплуатации отметки продавца о продаже и подписи покупателя;
- соответствие серийного номера культиватора серийному номеру в гарантийном талоне;
- отсутствие следов неквалифицированного ремонта.

Удовлетворение претензий потребителя с недостатками по вине изготовителя производится в соответствии с законом РФ «О защите прав потребителей».

Адрес гарантийной мастерской:

141074, г. Королёв, М.О., ул. Пионерская, д.16

т. (495) 647-76-71

При гарантийном ремонте срок гарантии культиватора продлевается на время ремонта и пересылки, обслуживания, хранения и транспортировки.

9.3 Безвозмездный ремонт, или замена культиватора в течение гарантийного срока эксплуатации производится при условии соблюдения потребителем правил эксплуатации, технического обслуживания, хранения и транспортировки.

9.4 При обнаружении Покупателем каких-либо неисправностей культиватора, в течение срока, указанного в п.9.1, он должен проинформировать об этом Продавца и предоставить инструмент Продавцу для проверки. Максимальный срок проверки – в соответствии с законом РФ «О защите прав потребителей». В случае обоснованности претензий, Продавец обязуется за свой счёт осуществить ремонт культиватора или его замену. Транспортировка изделия для экспертизы, гарантийного ремонта или замены производится за счёт Покупателя.

9.5 В том случае, если неисправность культиватора вызвана нарушением условий его эксплуатации, Продавец с согласия покупателя вправе осуществить ремонт за отдельную плату.

9.6 На продавца не могут быть возложены иные, не предусмотренные настоящим руководством, обязательства.

9.7 Гарантия не распространяется на:

- любые поломки, связанные с форс-мажорными обстоятельствами;
- естественный износ (полная выработка ресурса, сильное внутреннее или внешнее загрязнение);
- оборудование и его части, выход из строя которых стал следствием неправильной установки, несанкционированной модификации, неправильного применения, нарушение правил обслуживания или хранения;
- неисправности, возникшие в результате перегрузки культиватора, повлекшие выход из строя двигателя или других узлов и деталей. К безусловным признакам перегрузки ин-

Калибр Руководство по эксплуатации

струмента относятся: появление цвета побежалости, деформация или оплавление деталей и узлов культиватора, потемнение или обугливание изоляции проводов двигателя под действием высокой температуры.

- на быстро изнашиваемые части (приводные ремни, фрезы, свеча, цепь, сальники, резиновые уплотнения и т.п.);

- обычное техническое обслуживание, а также на промывку топливной системы и устранение забиваний (в результате действия химикатов, грязи, углеродистых и известковых отложений и т.п.).

10. Возможные неисправности


Возможные неисправности и методы их устранения представлены в таблице ниже:

Возможные неисправности	Причина	Способ устранения
Стук в двигателе	Повреждены детали кривошипно-шатунного механизма и поршневой группы.	Требуется замена деталей в специализированном сервисном центре.
Металлический звук в двигателе (детонация). Двигатель не набирает мощности	Двигатель перегревается. Применение топлива не соответствуют их октановым числом.	Долгая работа на высоких оборотах. Дайте остыть двигателю. Если стуки появились вновь, смените топливо.
Фрезы начинают вращаться во время запуска двигателя	Нарушена регулировка сцепления привода фрез.	Отрегулируйте сцепление привода фрез.
Мотокультиватором сложно управлять (подпрыгивает, шатается)	1. Неправильно отрегулирована глубина вспашки. 2. Задана слишком высокая скорость или очень твёрдая почва.	1. Установите кронштейн регулировки глубины в нужное положение. 2. Понижьте скорость, передвинув рычаг дроссельной заслонки.
Фрезы не вращаются	1. Что - либо застряло во фрезях. 2. Не установлены крепёжные пальцы. 3. Ремень привода фрез изношен или растянут. 4. Шкив и промежуточная шестерня неправильно отрегулированы.	1. Полностью остановите мотокультиватор и проверьте наличие предметов, мешающих движению. 2. Установите крепёжные пальцы. 3. Замените ремень. 4. Обратитесь в сервисный центр.

ИНСТРУКЦИЯ ПО БЕЗОПАСНОСТИ


(для фрезерного культиватора, управляемого идущим рядом оператором)

1. Общие указания мер безопасности

 **Внимание!** Прочтите все предупреждения и указания мер безопасности и все инструкции. Невыполнение предупреждений и инструкций может привести к тяжелым травмам, пожару и (или) серьёзным повреждениям.

Сохраните все предупреждения и инструкции для того, чтобы можно было обращаться к ним в дальнейшем.

1.1 Пожарная безопасность

 **Внимание!** Бензин является легковоспламеняющейся жидкостью!

1.1.1 Храните топливо только в предназначенных для этого канистрах.

1.1.2 Не курите при работе с топливом.

1.1.3 Пробку бака открывайте медленно, чтобы постепенно сбросить избыточное давление внутри бака. Заливку топлива в бак и осушение топлива из бака выполняйте только на открытом воздухе с помощью воронки при остывшем выключенном двигателе.

1.1.4 Не снимайте пробку с бензобака при работающем или горячем двигателе.

1.1.5 Тщательно закручивайте пробки бензобака и канистры с бензином.

1.1.6 В случае разлива бензина не запускайте двигатель: уберите машину с места заправки и примите меры по удалению разлитого топлива и предупреждению его возгорания до тех пор, пока оно не испарится и его пары не рассеются.

1.1.7 Незамедлительно убирайте следы бензина с корпуса бензиномоторного инструмента.

1.1.8 Не запускайте машину в месте заправки: запускать двигатель на расстоянии не менее 3 метров от места заправки топливом.

1.1.9 Избегайте контакта топлива с одеждой. В случае его попадания смените одежду перед запуском двигателя.

1.1.10 Не направляйте глушитель (выхлопные газы) на легковоспламеняющиеся материалы.

1.1.11 Не оставляйте заправленный топливом бензиномоторный инструмент в помещении, где испарения бензина могут вступить в контакт с пламенем, искрой или источником сильного тепла.

1.1.12 Дайте остыть двигателю перед внесением машины в помещение и перед транспортировкой.

1.2 Личная безопасность

1.2.1 Ознакомьтесь с органами управления и надлежащим использованием бензиномоторного инструмента.

1.2.2 Научитесь быстро останавливать двигатель.

1.2.3 Будьте бдительны, следите за своими действиями и руководствуйтесь здравым смыслом при эксплуатации бензиномоторных машин. Не пользуйтесь бензиномоторными машинами, если Вы устали, находитесь под действием наркотических средств, алкоголя или лекарственных препаратов. Кратковременная потеря концентрации внимания при эксплуатации машин может привести к серьёзным повреждениям.

1.2.4 Пользуйтесь индивидуальными защитными средствами. Всегда надевайте средства для защиты глаз. Защитные средства – такие, как маски, предохраняющие от песка или пыли, обувь, предохраняющая от скольжения, средства защиты слуха, используемые в соответствующих условиях – уменьшат опасность получения повреждений.

1.2.5 Перед запуском машины удалите все регулировочные или гаечные ключи. Ключ, оставленный вблизи вращающихся частей машины, может привести к травмированию оператора.

1.2.6 При работе не пытайтесь дотянуться до чего-либо, всегда сохраняйте устойчивое положение. Это позволит обеспечить лучший контроль над машиной в неожиданных ситуациях.

1.2.7 Одевайтесь надлежащим образом. Не носите свободной одежды или ювелирных изделий. Не приближайте свои волосы, одежду и перчатки к движущимся частям машины. Свободная одежда, ювелирные изделия и длинные волосы могут попасть в движущиеся части.



Внимание! Части двигателя, особенно глушитель, сильно нагреваются в процессе работы. Во избежание ожогов, не прикасайтесь к ним до полного остывания.

1.3 Эксплуатация и уход за бензиномоторной машиной



Внимание! При работе бензиномоторной машиной Вы несёте ответственность

за последствия инцидентов или нештатных ситуаций, в результате которых могут пострадать третьи лица или их имущество.

1.3.1 Перед началом работы машиной убедитесь, что срок годности марка бензина, масла и параметры рабочего инструмента, а также условия работы соответствуют требованиям настоящего Руководства.

1.3.2 Не перегружайте бензиномоторную машину. Используйте машину соответствующего назначения для выполнения необходимой Вам работы. Лучше и безопаснее выполнять бензиномоторной машиной ту работу, на которую она рассчитана.

1.3.3 Не изменяйте регулировки двигателя и не выводите его на слишком высокие обороты.

1.3.4 Не используйте бензиномоторную машину, если её выключатель неисправен (не включает или не выключает). Любая машина, которая не может управляться с помощью выключателя, представляет опасность и подлежит ремонту.

1.3.5 Заглушите двигатель машины перед выполнением каких-либо регулировок, замены принадлежностей или помещением её на хранение.

1.3.6 Храните неработающую машину в месте, недоступном для детей, и не разрешайте лицам, не знакомым с машиной или данной инструкцией, пользоваться машиной. Бензиномоторные машины представляют опасность в руках неквалифицированных пользователей.

1.3.7 Обеспечьте техническое обслуживание бензиномоторной машины. Проверьте машину на предмет правильности соединения и закрепления движущихся частей, поломки деталей и иных несоответствий, которые могут повлиять на работу машины. В случае неисправности отремонтируйте машину перед использованием. Часто несчастные случаи происходят из-за плохого обслуживания машины.

1.3.9 Используйте бензиномоторные машины, приспособления, инструменты и пр. в соответствии с данным Руководством с учетом условий и характера выполняемой работы. Использование машины для выполнения операций, на которые она не рассчитана, может создать опасную ситуацию.

1.4 Обслуживание

1.4.1 Ваша машина должна обслуживаться квалифицированным персоналом, использующим только оригинальные запасные части. Это обеспечит безопасность машины.

2. Указания мер безопасности при работе с культиватором

Перед началом использования культиватора необходимо тщательно изучить руководство по эксплуатации и обслуживанию.

2.1 Ознакомиться с органами управления и назначением культиватора. Знать, как быстро остановить агрегат и отключить органы управления.

2.2 Произвести тщательный осмотр площади, на которой предстоит работать.

2.3 Не допускается проводить какие-либо регулировки при работающем двигателе, за исключением случаев, рекомендованных изготовителем.

2.4 Принимать особые меры предосторожности при работе на пересечённых участках и участках, имеющих наклон.

2.5 При столкновении с посторонним объектом необходимо остановить двигатель, тщательно осмотреть культиватор на предмет повреждений и устранить их перед повторным пуском.

2.6 При работе в теплицах обеспечить хорошее проветривание. Не допускать скопления токсичных выхлопных газов.

2.7 Никогда не работать при ограниченной видимости и освещении.

2.8 Быть осторожным при работе на тяжёлых почвах. Фрезы могут застрять в земле и потянуть культиватор вперёд.

2.9 Регулярно проверять крепление болтов установки двигателя и других болтовых (винтовых) соединений, чтобы быть уверенным в безопасном состоянии культиватора.

Описание условных обозначений



Внимательно прочитайте правила безопасности и следуйте изложенным в них указаниям. Не соблюдение приведённых правил может привести к серьёзным травмам, полученным в результате механического воздействия движущихся частей мотокультиватора или к пожару.



Осторожно, горячо! Части двигателя, особенно глушитель, сильно нагреваются в процессе работы. Не касайтесь их во избежание серьёзных ожогов при соприкосновении. Дайте двигателю остыть.



Дождитесь полной остановки движущихся по инерции частей мотокультиватора после его выключения, не пытайтесь остановить их руками!



Опасность получения травм вращающимися частями мотокультиватора! Держите руки и ноги в стороне от вращающихся частей мотокультиватора, особенно при движении задним ходом! Запрещается дотрагиваться до вращающихся частей мотокультиватора в процессе работы!



Работайте в соответствующей обстановке одежде. Ваша одежда должна соответствовать погодным условиям. Не носите длинную, широкую одежду, которая может быть захвачена движущимися частями мотокультиватора.



Во время работы следует носить защитную обувь с высоким голенищем, нескользящей подошвой и прочным носком. Такая обувь защищает от травм, а также обеспечивает устойчивое положение пользователя.



Защитные рукавицы относятся к обязательной оснастке пользователя. Их следует постоянно надевать во время работы.



Несмотря на то, что среднее значение шумов мотокультиватора не представляет угрозы для здоровья людей, в случае длительного пребывания в непосредственной близости с изделием, рекомендуется пользоваться средствами защиты органов слуха (наушники, беруши и т.п.).

Внимание! При продаже должны заполняться все поля гарантийного талона. Неполное или неправильное заполнение гарантийного талона может привести к отказу от выполнения гарантийных обязательств.

С условиями гарантийного обслуживания ознакомлен(а). При покупке изделие было проверено. Претензий к упаковке, комплектации и внешнему виду не имею.

Подпись покупателя _____

Корешок талона №1 на гарантийный ремонт (модель _____)

Изъят _____ 20__ г. Исполнитель _____ (подпись) (фамилия, имя, отчество)

Талон № 1*

на гарантийный ремонт мотокультиватора

(модель _____)

Серийный номер S/N _____

Представитель ОТК _____

Заполняет торговая организация:

Продан _____
(наименование предприятия - продавца)

Дата продажи _____

Место печати

Продавец _____
(подпись)

(фамилия, имя, отчество)

*талон действителен при заполнении

Талон № 2*

на гарантийный ремонт мотокультиватора

(модель _____)

Серийный номер S/N _____

Представитель ОТК _____

Заполняет торговая организация:

Продан _____
(наименование предприятия - продавца)

Дата продажи _____

Место печати

Продавец _____
(подпись)

(фамилия, имя, отчество)

*талон действителен при заполнении

Заполняет ремонтное предприятие

(наименование и адрес предприятия)

Исполнитель _____ (подпись) (фамилия, имя, отчество)

Владелец _____ (подпись) (фамилия, имя, отчество)

Дата ремонта _____

Место печати

Утверждаю _____ (должность, подпись)

_____ (ФИО руководителя предприятия)

Заполняет ремонтное предприятие

(наименование и адрес предприятия)

Исполнитель _____ (подпись) (фамилия, имя, отчество)

Владелец _____ (подпись) (фамилия, имя, отчество)

Дата ремонта _____

Место печати

Утверждаю _____ (должность, подпись)

_____ (ФИО руководителя предприятия)

Внимание! При продаже должны заполняться все поля гарантийного талона. Неполное или неправильное заполнение гарантийного талона может привести к отказу от выполнения гарантийных обязательств.
С условиями гарантийного обслуживания ознакомлен(а). При покупке изделие было проверено. Претензий к упаковке, комплектации и внешнему виду не имею.
 Подпись покупателя _____

Корешок талона №4 на гарантийный ремонт (модель _____) : Корешок талона №3 на гарантийный ремонт (модель _____)
 Изъят « _____ » 20 ____ г. Исполнитель _____ (подпись) (фамилия, имя, отчество) Изъят « _____ » 20 ____ г. Исполнитель _____ (подпись) (фамилия, имя, отчество)

Талон № 3*
 на гарантийный ремонт мотокультиватора

(модель _____)

Серийный номер S/N _____

Представитель ОТК _____

Заполняет торговая организация:

Продан _____
 (наименование предприятия - продавца)

Дата продажи _____

Место печати

Продавец _____
 (подпись)

_____ (фамилия, имя, отчество)

*талон действителен при заполнении

Талон № 4*
 на гарантийный ремонт мотокультиватора

(модель _____)

Серийный номер S/N _____

Представитель ОТК _____

Заполняет торговая организация:

Продан _____
 (наименование предприятия - продавца)

Дата продажи _____

Место печати

Продавец _____
 (подпись)

_____ (фамилия, имя, отчество)

*талон действителен при заполнении

Заполняет ремонтное предприятие

(наименование и адрес предприятия)

Исполнитель _____ (подпись) (_____ (фамилия, имя, отчество)

Владелец _____ (подпись) (_____ (фамилия, имя, отчество)

Дата ремонта _____

Место печати

Утверждаю _____ (должность, подпись)

_____ (ФИО руководителя предприятия)

Заполняет ремонтное предприятие

(наименование и адрес предприятия)

Исполнитель _____ (подпись) (_____ (фамилия, имя, отчество)

Владелец _____ (подпись) (_____ (фамилия, имя, отчество)

Дата ремонта _____

Место печати

Утверждаю _____ (должность, подпись)

_____ (ФИО руководителя предприятия)

Калибр Руководство по эксплуатации

www.kalibrcompany.ru

