

Руководство по эксплуатации

Паспорт

Компактный проветриватель

VAKIO OpenAir



СОДЕРЖАНИЕ

Общие требования к безопасности	2
Назначение	3
ОПИСАНИЕ И РАБОТА	3
Принцип работы	3
Технические характеристики	3
Устройство	4
Состав прибора.....	5
Комплект поставки прибора	5
УСТАНОВКА .. Ошибка! Закладка не определена.	
ЭКСПЛУАТАЦИЯ	8
ТЕХНИЧЕСКОЕ ОБСЛУЖИВАНИЕ.....	9
Общие указания	9
Меры безопасности	9
Порядок технического обслуживания	9
Неисправности и методы их устранения.....	9
СВЕДЕНИЯ ОБ УПАКОВКЕ, ТРАНСПОРТИРОВАНИИ И ХРАНЕНИИОшибка!	
Закладка не определена.	
СВИДЕТЕЛЬСТВО О ПРИЁМКЕ.....	10
ГАБАРИТНЫЕ РАЗМЕРЫ.....	10
ГАРАНТИЙНЫЕ ОБЯЗАТЕЛЬСТВА.....	11

ТУ 4863-010-23551518-2016

Поздравляем Вас с покупкой компактного проветривателя VAKIO OpenAir (далее прибор) от компании VAKIO. Данное Руководство для пользователя содержит важную информацию по установке, использованию прибора и уходу за ним. Найдите время, чтобы прочитать это руководство, так как оно поможет Вам в полной мере использовать все возможности Вашего прибора в течение многих лет.

Общие требования к безопасности

Приборы VAKIO спроектированы и изготовлены в соответствии с международными нормативами по безопасности. Необходимо внимательно прочитать настоящее предупреждение, составленное в целях Вашей безопасности.

- ! Не разрешайте пользоваться прибором детям. Пользование прибором возможно только под наблюдением и после инструктажа со стороны лиц, ответственных за их безопасность. Не разрешайте детям играть с прибором.
- ! Упаковочные материалы могут быть опасны для детей: держите упаковочные материалы (полиэтиленовые пакеты и т.д.) в недоступных для детей местах.
- ! Подключение прибора к электрической сети должен выполнять квалифицированный специалист, соблюдая инструкции фирмы-изготовителя (см. раздел Установка) и местных правил техники безопасности.
- ! Не пытайтесь отремонтировать прибор самостоятельно. Попытка проведения ремонта неопытными или не обладающими соответствующей квалификацией лицами может привести к травме и/или вызвать необходимость более серьезного ремонта прибора.
- ! Не прикасайтесь к изделию влажными руками или во влажной одежде.
- ! Не тяните за сетевой кабель для отсоединения изделия из электророзетки. Всегда используйте только вилку прибора.
- ! Обесточьте прибор перед проведением технического обслуживания.
- ! Обеспечьте установку прибора должным образом. Изготовитель не несет ответственности за несчастные случаи, произошедшие в результате неправильной установки прибора (см. раздел Установка).
- ! НЕ вставляйте любые предметы между лопастями вентилятора, так как это может привести к повреждению вентилятора, а Вы можете получить травму.

Назначение

Компактный проветриватель VAKIO OpenAir - это настенное устройство, с автоматической заслонкой, обеспечивающее принудительную подачу воздуха в помещение с улицы через отверстие в наружной стене диаметром 132 мм.

Перед прибором воздух очищается от загрязнений с помощью фильтра тонкой очистки. Благодаря применению компактного проветривателя отпадает необходимость проветривать помещение через открытые окна, что позволяет сохранить тишину в квартире и избавиться от пыли и сквозняков. Приборы предназначены для использования в жилых и служебных помещениях, таких как квартиры, гостиницы, общежития, офисные помещения и т. п. Компактный проветриватель может использоваться как в холодных, так и в жарких климатических условиях.

ОПИСАНИЕ И РАБОТА

Принцип работы

Прибор с помощью вентилятора забирает воздух с улицы через канал в наружной стене и благодаря фильтру класса F6 очищает его и подает в квартиру. Для подачи воздуха в стене необходимо отверстие диаметром 132 мм, которое дополнительно теплоизолируется. За счет этого стенки воздуховода защищены от промерзания и возникновения вибраций. Скорость воздушного потока настраивается с помощью кнопок [-] и [+], расположенных на правой стороне корпуса, либо с помощью пульта или мобильного приложения. Также при подключении датчика качества воздуха VAKIO ATMOSPHERE можно настроить автоматический режим, при котором заслонка открывается и закрывается в зависимости от установленных параметров температуры.

Технические характеристики

Страна изготовитель	Россия
Напряжение питания, В/Гц	110-240/50-60
Производительность, м ³ /час	до 60
Давление, Па	75
Уровень шума, дБ	23/28/30/34/35
Влагозащитное исполнение, IP	IP20
Класс электрозащиты	II класс
Потребляемая мощность, Вт	до 9
Температура эксплуатации, °С	от -42 °С до + 50 °С
Поддерживаемые протоколы	Wi-fi, MQTT
Работа с голосовыми помощниками	Яндекс.Алиса
Установка	Внутренний, внутринастенный монтаж
Размеры прибора на стене (ШхВхГ), мм	179x202x81
Размеры упаковки (ШхВхГ), мм	465x175x215
Объем упаковки, м ³	0,0175
Вес нетто, кг	1,85
Вес брутто, кг	1,88
Толщина стены, мм, с применением фильтра F6	от 300

Устройство

Общее устройство компактного проветривателя VAKIO OpenAir представлено на Рис. 1

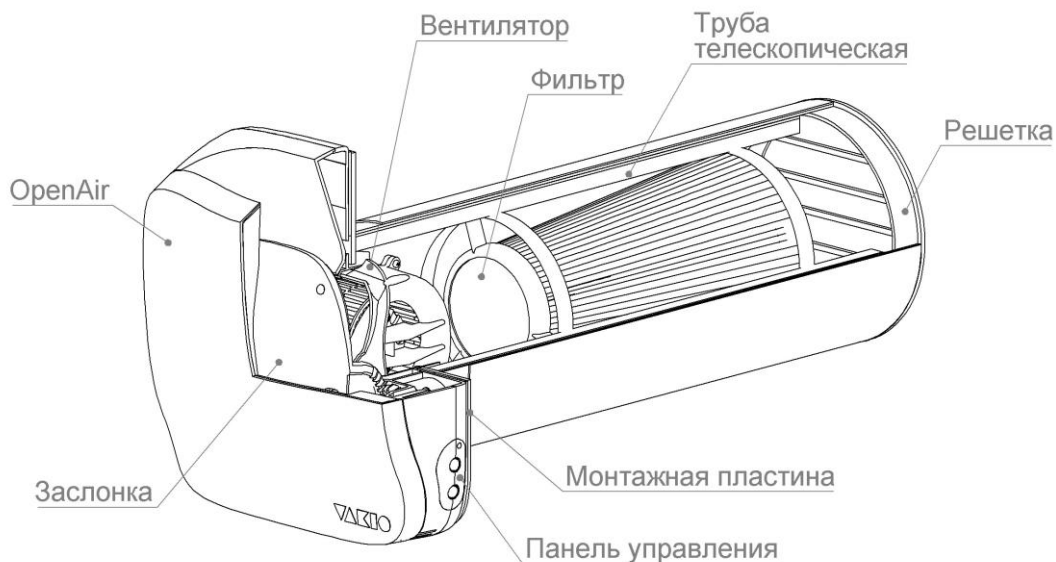


Рис. 1 Общий вид прибора

Корпус изготавливается из пластика HIPS с тепло- и звукоизоляцией из эластичного пенополиуретана и изолона. Внутри корпуса прибора размещаются: вентилятор, плата управления, датчики температуры, Wi-Fi модуль. Патрубок из корпуса выведен горизонтально и оснащен уплотнителем из вспененного каучука для герметичного соединения.

На задней стенке корпуса предусмотрены магнитные крепления для удобства установки корпуса на монтажную пластину. Магнитное крепление обеспечивает удобный доступ для обслуживания (чистка элементов, замена фильтра и т.д.).

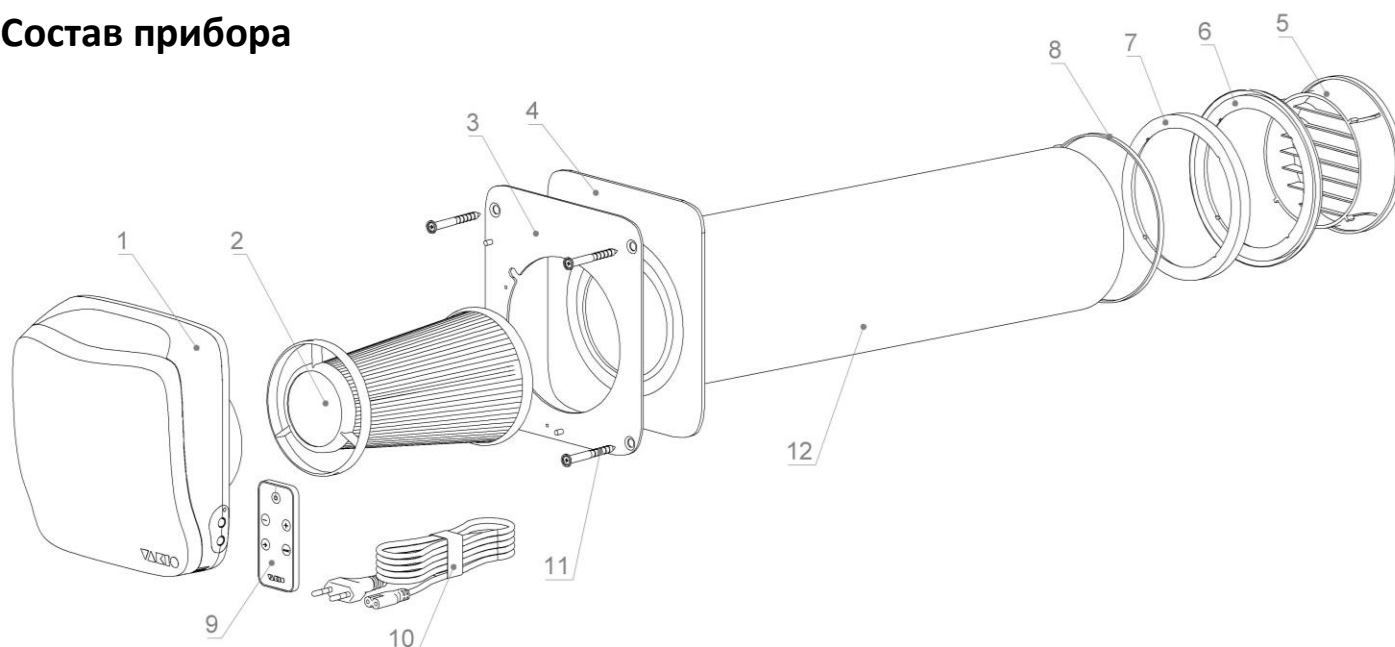
Для нагнетания воздуха применяются центробежный вентилятор с загнутыми назад лопатками.

На правой стороне корпуса расположена панель управления с кнопками [-], [+] и светодиодный индикатор режима работы.

Для соединения прибора с электросетью предусмотрен провод длиной 2,5 м.

Прибор оборудован Wi-Fi-модулем для удаленного управления с помощью мобильного телефона, а также для настройки автоматической работы на основании данных, полученных от датчика качества воздуха VAKIO ATMOSPHERE.

Состав прибора



Комплект поставки прибора

	Основная комплектация	Кол-во
1	Корпус	1
2	Фильтр	1
3	Монтажная пластина	1
4	Прокладка теплоизолирующая	1
5	Решетка	1
6	Кольцо решетки с бортиком	1
7	Кольцо решетки без бортика	1
8	Кабельная стяжка	1
9	Пульт ДУ	1
10	Кабель питания 220В, длина 2.5м	1
11	Комплект крепежа (Дюбель гвозди)	1
12	Теплоизоляция 110x9 (не входит в базовый комплект поставки)	1
13	Руководство по эксплуатации	1

Монтаж

Общие указания

Убедитесь, что место установки соответствует требованиям:

- радиаторы отопления, мебель и другие предметы не создают помех для работы и обслуживания прибора;
- стена строго вертикальная (максимальный отрицательный уклон 2°), что допускает бурение вентиляционного канала;

- стена ровная, плоская, без дефектов или отклонений более 1 мм, что необходимо для плотного прилегания прибора к стене;

- **имеется возможность подключения прибора к сети питания 220В через дифференциальный автоматический выключатель с током утечки 30мА.**

Требование к отверстию в стене

Диаметр отверстия в стене здания, сообщающееся с улицей, равен 132 мм.

Угол отверстия в сторону улицы должен составлять 3-4° вниз, чтобы осадки не смогли попадать с улицы внутрь помещения.

Расстояние от оконного откоса до центральной оси отверстия вентиляционного канала в наружной стене рекомендуется не менее 50 см.

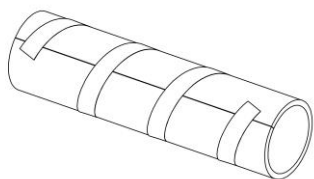
Место сверления отверстия под прибор и технологических отверстий для бурильной установки должно быть свободно от сантехнических и электрических коммуникаций и, при необходимости, согласовано с организацией, эксплуатирующей здание.

Для максимально эффективной работы оптимальное расстояние от пола до нижней части прибора рекомендуется 160-200 см.

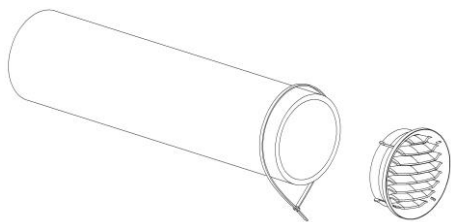
Подготовка гильзы

- Рулеткой измерьте глубину канала.

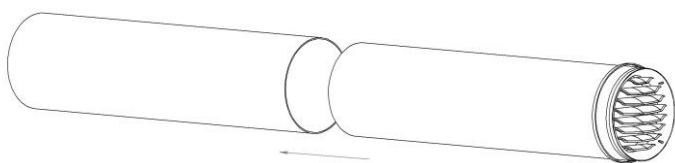
- Обрежьте пластиковую трубу $\varnothing 125$ таким образом, чтобы ее длина была равна глубине канала (пластиковая труба $\varnothing 125$ приобретается отдельно).
- Отрежьте трубу из вспененного полиэтилена внутренним диаметром 110 мм и толщиной 9 мм длиной равной глубине канала. Проверьте, легко ли заходит труба в канал. В случае если теплоизоляция не входит в канал, подрежьте теплоизоляционную трубу вдоль до нужного диаметра и заклейте шов скотчем, обернув его вокруг трубы по спирали.



- Установите решетку в трубу из вспененного полиэтилена и зафиксируйте ее с помощью стяжки



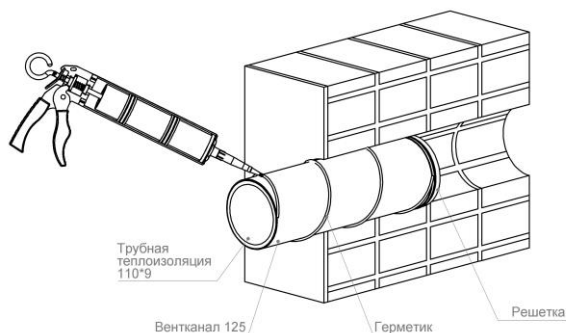
- Поместите трубу из вспененного полиэтилена в пластиковый канал.



Фиксация гильзы в отверстии

Существует два варианта плотной фиксации гильзы в отверстии:

1. Готовую гильзу обмотать самоклеющимся пенофолом толщиной 2 мм.
2. Нанести на гильзу герметик



- Далее подготовленную гильзу установите вращательными движениями вставьте в отверстие в стене, убедившись, что вентиляционная решетка расположена в один уровень с внешней стороной дома с ламелями направленными вниз.
- Выступающий из внутренней стороны стены конец трубы отрежьте таким образом, чтобы оставшаяся часть выступала на 1-2 мм внутрь от уровня стены.

Крепление монтажной пластины

- Совместив монтажную пластину с отверстием 132 мм и выровняв ее по уровню, разметьте места отверстий под дюбель-гвозди.
- Просверлите отверстия диаметром 6 мм согласно разметке
- Установите 4 дюбеля в просверленные отверстия.
- Совместив монтажную пластину и теплоизолирующую прокладку, прикрутите монтажную пластину к стене на дюбель-гвозди.

Установка фильтра

- Установите фильтр в канал, как показано на рисунке, на глубину 10 см

Установка прибора

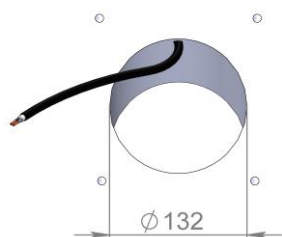
- Совместив монтажную пластину и теплоизолирующую прокладку, прикрутите монтажную пластину к стене.
- Установите прибор в пластиковую трубу. Внутри прибора установлены магниты, поэтому для крепления прибора к монтажной пластине достаточно приложить его к поверхности монтажной пластины.
- Убедитесь, что устройство плотно прилегает к стене

Монтаж прибора должен быть осуществлен таким образом, чтобы исключалась возможность попадания воздуха из помещения внутрь канала!

- Подключите прибор к сети питания.

Подключение прибора к скрытой проводке

- **Отключите электричество!!! Проверьте наличие дифференциального автоматического выключателя с током утечки 30мА на линии питания 220В, которая предназначена для подключения компактного проветривателя VAKIO OpenAir.**



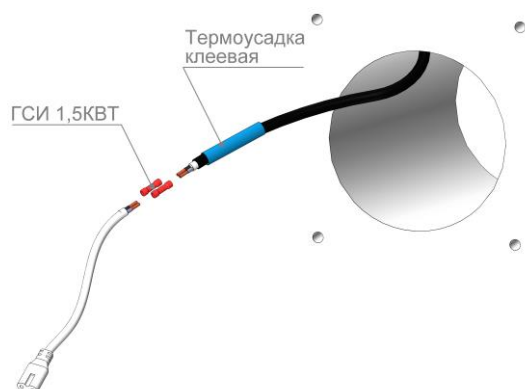
- Рекомендованное расположение вывода скрытого кабеля 220В в верхней части канала, Длина вывода 100-120 мм

- Отрежьте часть кабеля с линейным разъемом IEC-320-C7 (восьмерка) длиной около 150-170 мм и зачистите его концы.

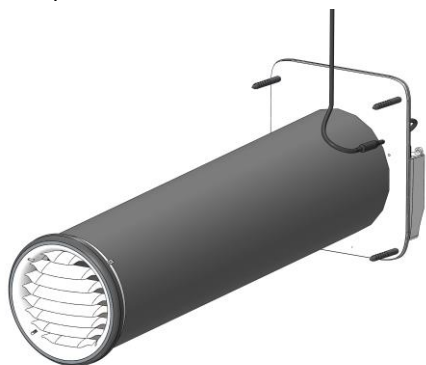


- Соедините вывод скрытого кабеля с отрезком ранее подготовленного кабеля при помощи гильз соединительных ГСИ 1,5 КВТ.

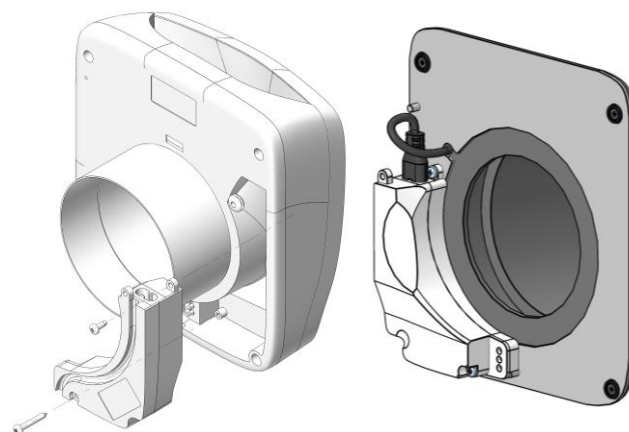
Для герметичности усадите на соединения клеевую термоусадку длиной не менее 50 мм в два слоя. Верхняя трубка термоусадки должна быть больше нижней.



- Расположите кабель с муфтой в канале между теплоизоляцией и стеной



- Отсоедините блок питания от корпуса, открутив винты



- Присоедините блок питания к монтажной пластине винтами М3х8 и М3х22, см. рис 5
- Наденьте на кабель силиконовое кольцо и вставьте его в отверстие на монтажной пластине, соедините разъем с блоком питания
- Совместив монтажную пластину и теплоизолирующую прокладку, прикрутите монтажную пластину к стене.
- Внутри прибора установлены магниты, поэтому для крепления прибора к монтажной пластине достаточно приложить его к поверхности монтажной пластины.
- Убедитесь, что устройство плотно прилегает к стене.

Монтаж прибора должен быть осуществлен таким образом, чтобы исключалась возможности попадания воздуха из помещения внутрь канала!

- Включите электричество
- Убедитесь в работоспособности устройства и отсутствии лишних шумов, последовательно включив его с нулевой до пятой скорости при помощи кнопки [+], после чего повторите процедуру в обратной последовательности, нажимая кнопку [-].
- Монтаж устройства завершен.

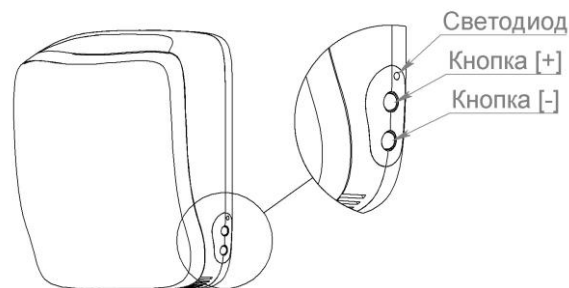
Демонтаж прибора осуществляется в обратном порядке

ЭКСПЛУАТАЦИЯ

1. Подключите прибор к электросети 220 В.
2. Выберите режим работы.

На приборе переключение режимов производится долгим нажатием кнопки [+]

На пульте - кнопками [→] и [SMART]



Ручной режим

При ручном режиме кнопки [+] и [-] регулируют скорость вентилятора от 0 до 5. При нулевой скорости – вентилятор выключен, но заслонка открыта.

Smart режим

В Smart режиме работа прибора задается настройкой температуры в мобильном приложении **Vakio Smart Control**.

По умолчанию целевая температура внутреннего датчика температуры прибора 20°C

Также существует возможность подключить внешний датчик и настроить работу прибора в зависимости от содержания углекислого газа (либо температуры) в помещении.

Выключение прибора.

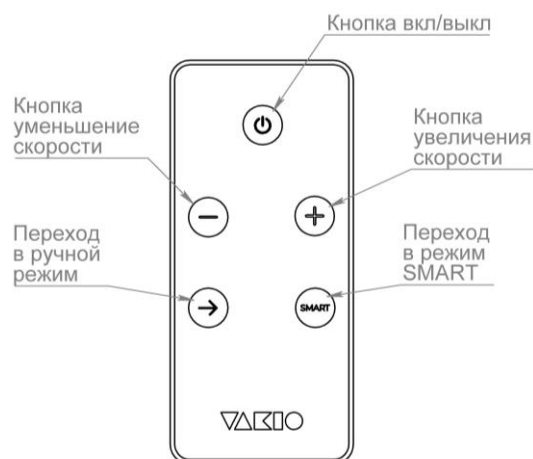
На приборе выключение осуществляется долгим нажатием кнопки [-]

На пульте - кнопкой вкл/выкл

В выключенном состоянии заслонка прибора закрыта.

- Зеленый цвет светодиода - ручной режим
- Синий цвет светодиода - SMART режим
- Красный цвет светодиода – прибор выключен

Для экономии электроэнергии светодиод горит 20 сек, затем отключается



Для защиты электронных компонентов при слишком низких температурах, в приборе предусмотрен защитный механизм отключения, при котором заслонка прибора закрывается и прибор отключается до увеличения температуры корпуса

Эксплуатация с помощью приложения Vakio Smart Control



Приложение доступно для скачивания на Google Play и AppStore и AppGallery.

Перед подключением прибора к мобильному устройству необходимо убедиться, что прибор подключен к электросети и находится в зоне действия беспроводной сети Wi-Fi.



Управление устройствами VAKIO с помощью голосового помощника «Яндекс Алиса».

Добавьте в приложение «Яндекс» Умное устройство VAKIO и управляйте скоростью, температурой приточного воздуха и создавайте свои сценарии.

ТЕХНИЧЕСКОЕ ОБСЛУЖИВАНИЕ

Общие указания

Обслуживание прибора сводится к периодической замене фильтра и очистке элементов прибора от накопившейся пыли. Периодичность этих мероприятий зависит от запыленности территории, времени года, интенсивности использования прибора и должна быть определена в каждом конкретном случае самостоятельно. Компания, уполномоченная распространять приборы, осуществлять монтаж и дальнейшее сервисное обслуживание, дает первоначальные рекомендации по периодичности обслуживания.

Меры безопасности

- ! Перед проведением технического обслуживания необходимо обесточить прибор
- ! Прибор прост в обслуживании для большинства потребителей. Однако, если Вы не имеете простейших технических навыков или сомневаетесь в Ваших возможностях, рекомендуется обратиться в специализированную фирму для обслуживания прибора.

Порядок технического обслуживания

Периодически необходимо очищать элементы прибора от пыли. Как правило, ее необходимо производить не реже 1 раза в год. Но на запыленных территориях, вблизи магистралей может потребоваться более частая очистка.

Снимите Прибор с монтажной пластины аккуратно потянув на себя. Извлеките фильтрующий элемент. С помощью пылесоса и мягкой щетки очистить от пыли наружную решетку и вентиляционный канал. Необходимо проводить визуальный контроль за состоянием фильтра.

При снижении производительности прибора фильтр необходимо заменить.

После очистки соберите прибор в обратном порядке. При разборке прибора и очистке следует быть аккуратным. Не следует прилагать больших усилий.

Неисправности и методы их устранения

Приобретенный Вами прибор очень прост в исполнении и надежен. Мы надеемся, что Вам никогда не придется обращаться к этому разделу. Мы также рекомендуем при возникновении неисправностей обращаться в уполномоченную монтажно-сервисную службу, в которой Вы приобретали прибор.

Функция сброса к заводским настройкам

В течении 5-ти минут после включения прибора необходимо нажать кнопки 1 и 2 на 2 секунды до появления индикации светодиода. (Эта функция доступна на версии прошивки от 1.1.0)

Таблица неисправности

Внешний признак	Причина	Метод устранения
Прибор не включается. Индикаторы не светятся.	Отсутствует напряжение питания.	Проверьте наличие напряжения в сети.
Производительность прибора упала.	Загрязнен фильтр.	Проверьте, замените или очистите фильтр.

СВИДЕТЕЛЬСТВО О ПРИЁМКЕ

Компактный проветриватель VAKIO OpenAir заводской № _____ соответствует техническим условиям ТУ 4863-010-23551518-2016 и признан годным для эксплуатации.

ГАБАРИТНЫЕ РАЗМЕРЫ

