



2.5. Производитель оставляет за собой право без предварительного уведомления Покупателей вносить изменения в конструкцию, комплектацию или технологию изготовления изделия, с целью улучшения его технологических характеристик.

3. Сертификаты

Биметаллические радиаторы Royal Thermo PIANOFORTE TOWER изготавливаются в соответствии с ГОСТ 31311, что подтверждено сертификатами соответствия. Производство радиаторов сертифицировано в соответствии с нормами международного стандарта ISO 9001, ISO 14001.



АГ16

4. Комплектация

- Радиатор в термоусадочной пленке и фирменной коробке.
- 4 оригинальных настенных кронштейна.
- 4 дюбель-болта 8x70 мм.
- Паспорт и инструкция по монтажу и эксплуатации с гарантийным талоном.

5. Условия транспортировки и хранения радиаторов

- 5.1. Допускается любой вид транспортировки радиаторов при условии отсутствия механического воздействия, воздействия влаги и химических веществ во время транспортировки.
- 5.2. Запрещается складирование и транспортировка методами при которых возможно возникновение деформации (изгиба) радиаторов (свисание краев, установка под углом и т.п.)
- 5.3. До эксплуатации радиаторы должны храниться в закрытых помещениях, в упаковке производителя, в условиях, исключающих механические воздействия, воздействие влаги и химических веществ.
- 5.4. Производитель не несет ответственности за повреждения радиатора, вызванные нарушением условий транспортировки и хранения.

6. Утилизация

Утилизация радиаторов (переплавка, захоронение, перепродажа) производится в порядке, установленном Федеральным законом «Об отходах производства и потребления» от 24.06.1998 N 89-ФЗ, а также другими российскими и региональными нормами, актами, правилами, распоряжениями, принятыми для реализации указанного Закона.

7. Монтаж радиаторов

- 7.1. Для эффективной работы радиатора необходимо соблюдать монтажные расстояния, указанные на рис. 1.
- 7.2. При монтаже не снимать защитную пленку с радиатора до окончания ремонтных работ. Перед запуском радиатора в рабочий режим пленка должна быть удалена.
- 7.3. Перед демонтажем старого радиатора, во избежание затопления (залива) помещения, убедитесь в отсутствии теплоносителя в системе отопления (отключить стояк).
- 7.4. Радиатор крепится на 4 кронштейна: два кронштейна – за 1-ю нижнюю секцию, два кронштейна – за 4-ю верхнюю секцию (рис. 2).

! **Производитель не несет ответственности в случае невыполнения инструкции по монтажу. Во избежание аварии допустимое отклонение оси коллектора радиатора от подводящих труб не более 2° (рис. 1)**

! **Для того, чтобы идеально ровно смонтировать радиатор на стену, используйте оригинальные регулируемые кронштейны Royal Thermo (рис.2). (поставляются в комплекте).**

! **Подъем радиатора в горизонтальное положение за крайние секции может привести к нарушению герметичности межсекционных соединений. Чтобы не повредить межсекционные соединения, радиатор допускается поднимать только через ребро.**

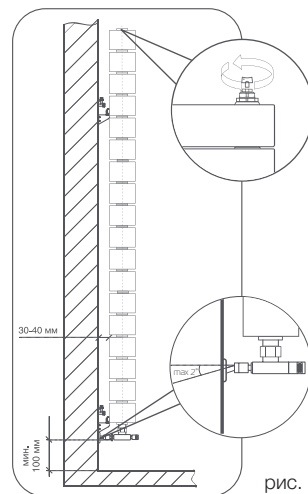


рис. 1

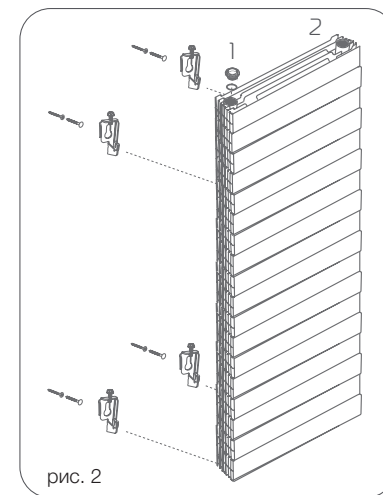


рис. 2

8. Подключение радиатора к системе отопления, его эксплуатация и обслуживание

- 8.1. Трубопроводы для подвода теплоносителя в отопительный прибор должны соответствовать СП 60.13330.2016 «Отопление, вентиляция и кондиционирования воздуха».
- 8.2. При монтаже радиатора производите установку запорной и запорно-регулирующую арматуру на вход и выход теплоносителя.
- 8.3. Радиатор подключается к трубопроводам с помощью переходников G1/2" или G3/4".
- 8.4. Для удаления воздуха из радиатора в верхний коллектор обязательна установка крана Маевского* или автоматического воздухоотводчика. Для удаления воздуха через кран Маевского необходимо периодически (несколько раз в год) вручную стравливать его с помощью специального ключа (рис. 1)



Используйте оригинальные комплектующие Royal Thermo для гарантии надежной и долгосрочной эксплуатации радиатора.

- 8.5. По завершению монтажных работ выполнить испытания систем отопления в соответствии с требованиями СП 73.13330.2016 «Внутренние санитарно-технические системы зданий». Гидростатическое испытание водяных систем и приборов отопления должно проводиться под давлением, в 1,5 раза превышающем рабочее давление. По факту проведения испытаний составляется акт ввода системы и приборов в эксплуатацию в установленной форме.
- 8.6. Эксплуатация системы отопления должна осуществляться в полном соответствии с нормами СП 60.13330.2016 и СП 73.13330.2016.
- 8.7. В процессе эксплуатации во избежание выхода радиатора из строя КАТЕГОРИЧЕСКИ ЗАПРЕЩАЕТСЯ:
 - отключать радиатор от системы отопления (перекрывать оба запорных вентиля на входе и выходе радиатора) за исключением случаев техобслуживания и демонтажа радиатора;
 - резко открывать вентили отключенного от отопления прибора во избежание гидравлического удара;
 - устанавливать радиатор в сеть горячего водоснабжения;
 - использовать теплоноситель, не соответствующий требованиям, приведенным в настоящем Паспорте и в «Правилах технической эксплуатации электрических станций и сетей РФ» СО 153-34.20.501-2003;
 - спускать теплоноситель из сети отопления при перерывах в работе и остановке в летний период за исключением аварийных ситуаций и профилактических работ, но не более 15 суток в течение года;
 - использовать трубы и радиаторы в качестве элементов электрических цепей, например, для заземления;
 - допускать детей к вентилям и воздушным клапанам, установленным на радиаторе.



9. Гарантийные обязательства

Изготовитель гарантирует, что изделие соответствует действующим требованиям безопасности. На биметаллические секционные радиаторы отопления Royal Thermo PIANOFORTE TOWER распространяется гарантия завода-изготовителя – 25 лет с момента продажи радиатора при условии соблюдения требований по хранению, транспортировке, эксплуатации, обслуживанию и монтажу радиатора, при наличии у покупателя настоящего паспорта с заполненным гарантийным талоном и штампом торгующей организации.

- Гарантия распространяется на все дефекты, возникшие по вине завода-изготовителя.
- Под выполнением гарантийных обязательств понимается замена радиатора с производственными дефектами, выявленными в процессе эксплуатации радиатора.
- Гарантия не распространяется на дефекты, возникшие по вине потребителя или третьих лиц в результате нарушения правил транспортировки, хранения, монтажа и условий эксплуатации, указанных в данном Паспорте.

В случае предъявления претензий по качеству прибора в течение гарантийного срока необходимо предоставить следующие документы:

- заявление с указанием паспортных данных / реквизитов организации заявителя;
- технический паспорт с заполненным Гарантийным талоном;
- документы, подтверждающие покупку радиатора;
- копию разрешения эксплуатационной организации, отвечающей за систему, в которую был установлен радиатор, на изменение данной отопительной системы (в случае замены прибора);
- копию Акта о вводе радиатора в эксплуатацию.

Дата выпуска
и
штамп ОТК

Гарантийный талон №

Радиатор Royal Thermo модель _____ секций.
С условиями монтажа и эксплуатации ознакомлен _____ / _____
(подпись) (расшифровка подписи)

Дата продажи «___» _____ 20__г. Продавец _____ / _____
(подпись) М. П. (расшифровка подписи)
Сведения об организации, осуществившей монтаж радиатора:

Полное наименование организации: _____

Адрес в соответствии с учредительными документами: _____

Фактический адрес: _____

Контактные телефоны: _____

Данные Свидетельства о допуске к работам: _____

Свидетельство № _____ от «___» _____ 20__г.

Наименование саморегулируемой организации _____

М. П.

Дата монтажа «___» _____ 20__г. Монтажник _____ / _____

Гарантийный срок составляет 25 лет с момента продажи радиатора PIANOFORTE TOWER .

Гарантийный талон действителен только в оригинале!

Рекламации и претензии к качеству товара принимаются по адресу Изготовителя.

Изготовитель: ООО «РТР», 601021, Владимирская область, г. Киржач,

мкр. Красный Октябрь, ул. Первомайская, д.1

Тел.: 8-800-500-0775, адрес эл.почты: info@royal-thermo.ru

Более подробную информацию о радиаторах Royal Thermo и оригинальных комплектующих можно найти на сайте:

www.royal-thermo.ru

1. Область применения

Биметаллические радиаторы Royal Thermo PIANOFORTE 500 подходят для применения как в индивидуальных, так и в центральных системах водяного отопления. В качестве теплоносителя допускается использовать воду и незамерзающие жидкости только в соответствии с требованиями, приведенными в п.4.8 СО 153-34.20.501-2003 «Правила технической эксплуатации электрических станций и сетей РФ» (МИНЭНЕРГО России, № 229 от 19.06.03).

Технические характеристики и описание радиаторов

Модель	PIANOFORTE TOWER BIANCO TRAFFICO/ NOIR SABLE	PIANOFORTE TOWER SILVER SATIN	PIANOFORTE TOWER BIANCO TRAFFICO/ NOIR SABLE	PIANOFORTE TOWER SILVER SATIN
	18 секций		22 секции	
Теплоотдача радиатора (при $\Delta t=70^\circ\text{C}$), Вт(кВт)	1610 (1,61)	1530 (1,53)	1968 (1,968)	1870 (1,87)
Максимальное рабочее давление, Бар(МПа)	30 (3,0)			
Опрессовочное давление, Бар(МПа)	45 (4,5)			
Максимальная температура теплоносителя, $^\circ\text{C}$	110			
Масса радиатора, кг	39,6		48,4	
Объем теплоносителя в радиаторе, л	3,69		4,51	
Габаритные размеры радиатора, (ВхШхГ) мм	1440x591x100		1760x561x100	

! Значения теплоотдачи (номинального теплового потока) получены в соответствии методикой по ГОСТ 53583-2009 при температурном напоре $\Delta T = 70^\circ\text{C}$ и расходе теплоносителя через прибор 360 кг/ч. При значениях температурного напора отличного от 70°C номинальный тепловой поток пересчитывается с использованием степенного коэффициента, указанного в таблице

Таблица поправочных коэффициентов для расчета мощности радиатора

ΔT	40	45	50	55	60	65	70	75	80	85
K	0,48	0,56	0,65	0,73	0,82	0,91	1	1,1	1,2	1,3

! Перед установкой радиатора убедитесь в соответствии параметров системы отопления основным характеристикам радиатора, обратившись в управляющую компанию Вашего дома.

2. Конструкция радиатора

2.1. Секция радиатора состоит из стального закладного элемента, залитого под высоким давлением алюминиевым сплавом согласно требований ГОСТ 1583-93.

2.2. Конструкция секции полностью исключает контакт теплоносителя с алюминиевым сплавом, что гарантирует бесперебойную эксплуатацию прибора в системе отопления.

2.3. Для сборки секций в единый радиатор используются высокопрочные стальные фитинги и специальные прокладки, которые обеспечивают надежную герметичность с разными типами теплоносителей при высоких температурах и давлениях.

2.4. Радиаторы в сборе окрашиваются в два этапа: сначала методом анафореза, а затем экологически чистыми порошковыми эмалями в электростатическом поле (исключение цвета Silver Satin и Noir Sable).

