

ЦИРКУЛЯЦИОННЫЙ НАСОС ДЛЯ ГВС UP

Для непрерывной циркуляции жидкости



ШТЕКЕР С ВИЛКОЙ В КОМПЛЕКТЕ
УДОБСТВО И СКОРОСТЬ МОНТАЖА

БЕСШУМНАЯ РАБОТА
КОМФОРТ В ИСПОЛЬЗОВАНИИ

ВСЕ ДЕТАЛИ СЪЕМНЫЕ
ЛЕГКО РАЗБИРАЕТСЯ И ЧИСТИТСЯ,
БЕЗ ДОПОЛНИТЕЛЬНОГО ОБСЛУЖИВАНИЯ

ПРЕИМУЩЕСТВА
НАСОСА

ЭНЕРГОЭФФЕКТИВНОСТЬ ДО 80%
БЛАГОДАРЯ ПОСТОЯННОМУ МАГНИТУ РОТОРА

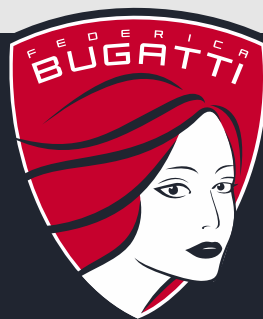


ГАРАНТИЯ
ГОДА

ВЫСОКАЯ НАДЕЖНОСТЬ
КАЧЕСТВЕННЫЕ СБОРКА И КОМПЛЕКТУЮЩИЕ

Federica Bugatti

ЛИДЕР ПРОИЗВОДСТВА ОТОПИТЕЛЬНОГО ОБОРУДОВАНИЯ



ХАРАКТЕРИСТИКИ

ЦИРКУЛЯЦИОННЫЙ НАСОС ДЛЯ ГВС UP

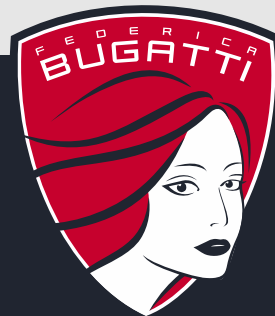
Для непрерывной циркуляции жидкости



Наименование	GEB12-1.2
Вход/выход	1/2"
Макс. напор, м . вод. ст.	1,2
Макс. расход воды, л/час	650
Макс. рабочее давление	10
Макс. рабочая температура	95
Напряжение	230V,50HZ
Потребляемая мощность, Вт	3-9
длина корпуса, мм	80

Federica Bugatti

ЛИДЕР ПРОИЗВОДСТВА ОТОПИТЕЛЬНОГО ОБОРУДОВАНИЯ



БЛОК УПРАВЛЕНИЯ

ЦИРКУЛЯЦИОННЫЙ НАСОС ДЛЯ ГВС UP

Для непрерывной циркуляции жидкости



УДОБНО | ПРОСТО | ЭФФЕКТИВНО

Federica Bugatti

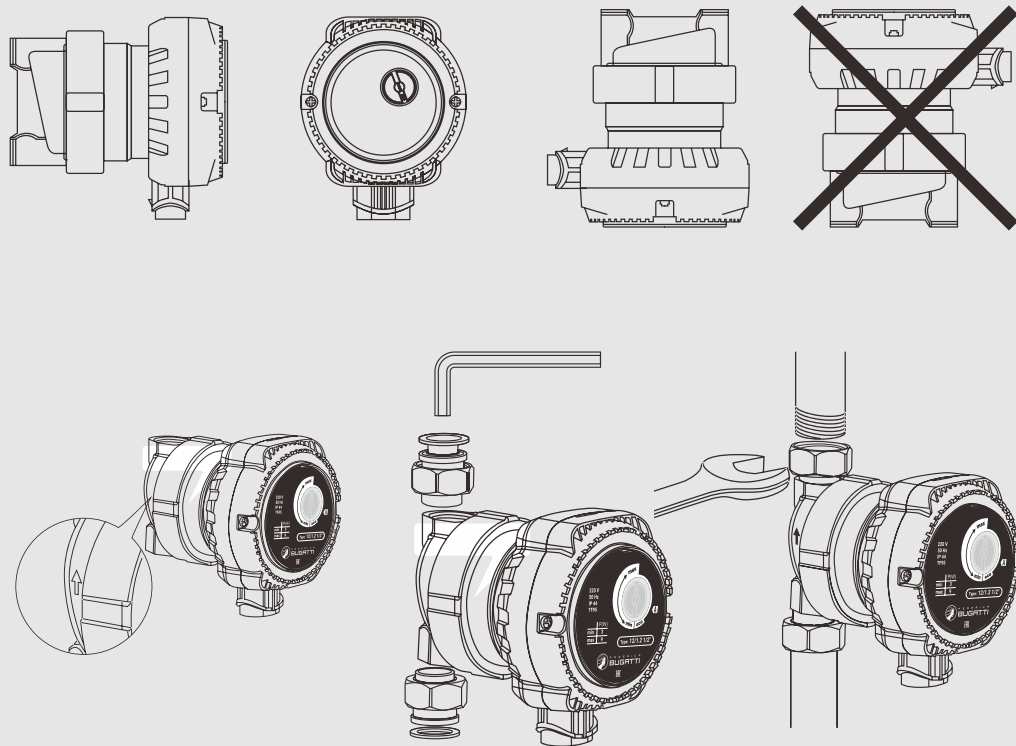
ЛИДЕР ПРОИЗВОДСТВА ОТОПИТЕЛЬНОГО ОБОРУДОВАНИЯ



МОНТАЖ НАСОСА

ЦИРКУЛЯЦИОННЫЙ НАСОС ДЛЯ ГВС UP

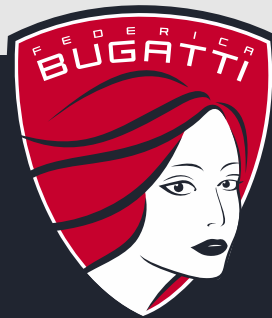
Для непрерывной циркуляции жидкости



- ✓ НАСОС УСТАНАВЛИВАЕТСЯ В ЛЕГКОДОСТУПНОЕ МЕСТО
- ✓ МОНТАЖ ВЫПОЛНЯЕТСЯ НЕПОСРЕДСТВЕННО НА ТРУБОПРОВОДЕ
- ✓ ЗАПОРНЫЕ КЛАПАНЫ УСТАНАВЛИВАЮТСЯ ДО И ПОСЛЕ НАСОСА
- ✓ ПЕРЕД УСТАНОВКОЙ НЕОБХОДИМО ТЩАТЕЛЬНО ПРОМЫТЬ СИСТЕМУ
- ✓ СХЕМА УСТАНОВКИ НАСОСА ПОКАЗАНА НА РИСУНКЕ

Federica Bugatti

ЛИДЕР ПРОИЗВОДСТВА ОТОПИТЕЛЬНОГО ОБОРУДОВАНИЯ



ЦИРКУЛЯЦИОННЫЙ НАСОС ДЛЯ ГВС UP

Для непрерывной циркуляции жидкости

+ ОПЕРАТИВНЫЙ СЕРВИС

+ КОНКУРЕНТНАЯ ЦЕНА

+ МАРКЕТИНГОВАЯ ПОДДЕРЖКА



Federica Bugatti

ЛИДЕР ПРОИЗВОДСТВА ОТОПИТЕЛЬНОГО ОБОРУДОВАНИЯ

