

● Все о бренде Led Lenser

 **LEDLENSER**



● Технологии:

● LEDLENSER



X-LENS

Множество рефлекторов синхронизируют отдельные лучи в сфокусированный луч гомогенного света.



ADVANCED FOCUS SYSTEM

Плавный последовательный переход от круглого пятна ближнего света к острому лучу дальнего света без напряжения в глазах.



SMART LIGHT TECHNOLOGY

Изменение мощности света с помощью микроконтроллеров в зависимости от режима работы.



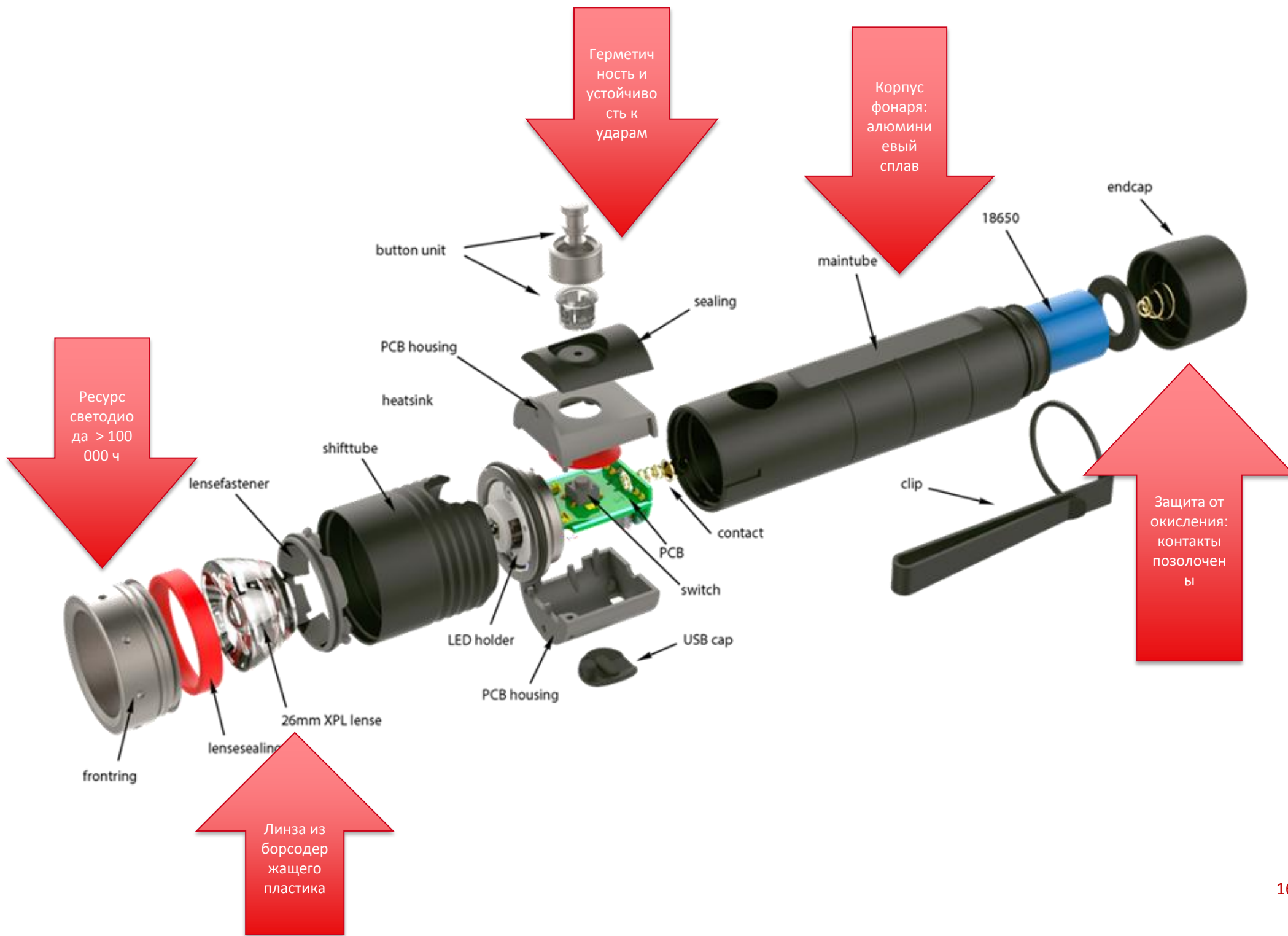
RAPID FOCUS

Мгновенное переключение дальнего/ближнего режимов света одной рукой.



TEMPERATURE CONTROL

Защита от перегрева тела фонаря и светодиода.



7 лет гарантии



 LEDLENSER.



product
design
award

2010



reddot design award
winner 2010



Designpreis der
Bundesrepublik
Deutschland

Nominiert 2001

DESIGN PLUS
2001



PROMOTIONAL GIFT
AWARD 2007



Designpreis
Deutschland
2010

NOMINEE



Focus Sicherheit
Silber 2007



GIT
SICHERHEIT
AWARD
2010
WINNER



Focus Open
Silber 2009



product
design award

2014



reddot award 2014
winner



Получил награду
Чикагского Атенеума:
Музея архитектуры и
дизайна.

GIT
SECURITY
AWARD
2015
FINALIST



German
Design Award

NOMINEE 2015



GOLD
WINNER

2014/2015

ISPO
AWARD

Награды

OUTDOOR



MT 18

LED

	Boost	Макс.	Средний	Эконом
Яркость(lm)	-	3000	600	30
Дальность (m)	-	540	260	80
Время(h)	-	5	9	96
Светодиод	3x Xtreme LEDs			

Размер и вес

Длина	171mm
Диаметр головы	86mm
Вес с батареей	620g

Питание

Тип батареи	Li-ion батарея, 3.7V
Мощность	37.74Wh, 10200mAh
Перезаряжаемость	Да
Время зарядки	8h
Влагозащитенность	IPX4
Рабочие температуры	-20°C to +40°C

В комплекте: USB-кабель, адаптер DC от сети, темляк, инструкция.



Технологии



ADVANCED FOCUS SYSTEM



SMART LIGHT TECHNOLOGY



RAPID FOCUS



TEMPERATURE CONTROL



X-LENS TECHNOLOGY



SPEED CHARGING³

80% после 240 min.
100% после 480 min.

MT 14

LED

	Boost	Макс.	Средний	Экономный
Яркость (lm)	-	1000	200	10
Дальность(m)	-	320	120	30
Время (h)	-	9	20	192
Светодиод	1x Xtreme LED (ANSI FL1)			

Размер и вес

Длина	151mm
Диаметр головы	39mm
Вес с батареями	253g

Питание

Тип батареи	26650 Li-ion батарея, 3.7V
Мощность	18.13Wh, 4900mAh
Перезаряжаемость	Да
Время зарядки	8h
Влагозащитенность	IPX4
Рабочие температуры	-20°C to +40°C

В комплекте: USB-кабель, нейлоновый чехол, темляк, инструкция.



Технологии



ADVANCED FOCUS SYSTEM



SMART LIGHT TECHNOLOGY



RAPID FOCUS



TEMPERATURE CONTROL



SPEED CHARGING³

80% после 240 min.
100% после 480 min.

MT 10

LED

	Boost	Макс.	Средний	Экономный
Яркость (lm)	-	1000	200	10
Дальность(m)	-	180	100	20
Время (h)	-	6	15	144
Светодиод	1x Xtreme LED (ANSI FL1)			

Размер и вес

Длина	128mm
Диаметр головы	32mm
Вес с батареей	156g

Питание

Тип батареи	Li-ion Battery 18650, 3.7V
Мощность	12.58Wh, 3400mAh
Перезаряжаемость	Да
Время зарядки	6h
Влагозащитенность	IPX4
Рабочие температуры	-20°C to +40°C

В комплекте: USB-кабель, нейлоновый чехол, темляк, инструкция.



Технологии



ADVANCED
FOCUS SYSTEM



SMART LIGHT
TECHNOLOGY



RAPID
FOCUS



TEMPERATURE
CONTROL



SPEED CHARGING³

80% после 180 min.
100% после 360min.

MT 6

LED

	Boost	Макс	Средний	Экономный
Яркость (lm)	-	600	200	10
Дальность (m)	-	260	120	30
Время (h)	-	8	15	192
Светодиод	1x Xtreme LED (ANSI FL1)			

Размер и вес

Длина	141mm
Диаметр головы	42mm
Вес с батареями	250g

Питание

Тип батареи	3x AA, 1.5V
Мощность батареем	12.6Wh, 2800mAh
Перезаряжаемость	Нет
Время зарядки	-
Влагозащищенность	IPX4
Рабочие температуры	-20°C to +40°C



Технологии



ADVANCED
FOCUS SYSTEM



SMART LIGHT
TECHNOLOGY



RAPID
FOCUS



TEMPERATURE
CONTROL

MH 10

LED

	Boost	Макс.	Средний	Экономный
Яркость (lm)	-	600	250	10
Дальность (m)	-	150	100	20
Время (h)	-	10	15	120
Светодиод	1x Xtreme LED (ANSI FL1)			

Вес и размер

Диаметр головы	36mm
Вес с батареей	158g

Питание

Тип батареи	Li-ion батарея 18650, 3.7V
Мощность	12.58Wh, 3400mAh
Перезаряжаемость	Да
Время зарядки	6h
Влагозащищенность	IPX4
Рабочие температуры	-20°C to +40°C

В комплекте: USB-кабель, световой фильтр (зеленый и синий) с насадкой, чехол, инструкция.



Технологии



**ADVANCED
FOCUS SYSTEM**



**SMART LIGHT
TECHNOLOGY**



**RAPID
FOCUS**



**TEMPERATURE
CONTROL**



SPEED CHARGING³

80% после 180 min.

100% после 360 min.

MH 6

LED

	Boost	Макс.	Средний режим	Экономный
Яркость (lm)*	-	200	-	20
Дальность (m)	-	120	-	40
Время (h)	-	5	-	20
Светодиод	1x Power LED (ANSI FL1)			

Размер и вес

Диаметр головы	29mm
Вес с батареей	93g

Питание

Тип батареи	Li-ion Battery , 3.7V
Мощность батареи	3.26Wh, 880mAh
Перезаряжаемость	Да
Время зарядки	4h
Влагозащищенность	IPX6
Рабочие температуры	-20°C to +40°C

* Режим адаптивного света, красный свет.
В комплекте: USB-кабель, инструкция.



Технологии



ADVANCED
FOCUS SYSTEM



SMART LIGHT
TECHNOLOGY



RAPID
FOCUS



TEMPERATURE
CONTROL



MH 2

LED

	Boost	Макс.	Средний	Экономный
Яркость (lm)*	-	100	-	15
Дальность (m)	-	100	-	30
Время (h)	-	10	-	40
Светодиод	1x Power LED (ANSI FL1)			

Размер и вес

Диаметр головы	29mm
Вес с батареей	105g

Питание

Тип батареи	3xAAA, 1.5V
Мощность	5.63Wh, 1250mAh
Перезаряжаемость	Нет
Время зарядки	-
Влагозащитенность	IPX6
Рабочие температуры	-20°C to +40°C

*Режим красного света , адаптивный свет.



Технологии



ADVANCED
FOCUS SYSTEM



SMART LIGHT
TECHNOLOGY



RAPID
FOCUS



TEMPERATURE
CONTROL

AIIDAY



H7.2

Яркость (lm)	250
Дальность (m)	160
Время (h)	30
Тип батареи	4XAAA 1,5 V
Светодиод	High and power LED (1XCree)
Особенности	Реостат,изменяемый угол наклона, задний свет



H14R.2/H14.2

Яркость (lm)	1000 /320
Дальность (m)	300 /260
Время (h)	35/30
Тип батареи	2XICR18650 3,7V /Mignon (AA) 1,5 V
Светодиод	1 X Xtreme LED (1XCree)
Особенности	R.2 (перезаряжаемый с USB). Реостат,изменяемый угол наклона, задний свет



H3.2

Яркость (lm)	120
Дальность (m)	100
Время (h)	60
Тип батареи	3XAAA 1,5 V
Светодиод	1 X Power LED (1XCree)
Особенности	Реостат,изменяемый угол наклона



H6R/H6

Яркость (lm)	200
Дальность (m)	120
Время (h)	40/60
Тип батареи	Micro (AAA) 1,5 V
Светодиод	1 X Power LED
Особенности	R (перезаряжаемый от USB)/ Реостат,изменяемый угол наклона



H8R

NEW



Яркость (lm)	600
Дальность (m)	150
Время (h)	120
Тип батареи	18650 Li-ion 3,7 V
Светодиод	1 X Xtreme LED
Особенности	Перезаряжаемый от USB. Реостат,изменяемый угол наклона

Технологии



ADVANCED
FOCUS SYSTEM



SMART LIGHT
TECHNOLOGY



RAPID
FOCUS



TEMPERATURE
CONTROL

P5 R.2

Яркость (lm)	270 /140
Дальность (m)	240 /120
Время (h)	12/4
Тип батареи	3XICR 14500 Akku 3,7 V/Mignon (AA) 1,5 V
Светодиод	1 X High and Power LED
Особенности	R.2 (перезаряжаемый от USB)/ 3 режима, быстрый фокус



P6.2

Яркость (lm)	200
Дальность (m)	120
Время (h)	15
Тип батареи	Mignon (AA) 1,5 V
Светодиод	1 X Power LED
Особенности	2 режима, быстрый фокус



P 7.2 / P7.2N

Яркость (lm)	320
Дальность (m)	260
Время (h)	25/64
Тип батареи	Micro (AAA) 1,5 V/4XAAA
Светодиод	1 X Power LED
Особенности	N (в комплекте выносная кнопка и подствольное крепление)



P3 AFS / P3 AFS P

Яркость (lm)	25/75
Дальность (m)	60 /120
Время (h)	6 /1
Тип батареи	1X AAA 1,5 V
Светодиод	High and LED /High and Power LED
Особенности	Быстрый фокус, 4 цвета



P 2 BM / P4 BM

Яркость (lm)	16 /18
Дальность (m)	25
Время (h)	7/8,5
Тип батареи	1X AAA 1,5 V
Светодиод	High and LED
Особенности	Эффект синего луча



L7

Яркость (lm)	115
Дальность (m)	225
Время (h)	42
Тип батареи	3X AAA
Светодиод	High and Power LED
Особенности	Быстрый фокус, алмазная накатка на корпусе



K1/ K3

Яркость (lm)	13/14
Дальность (m)	16/33
Время (h)	0,25/1,3
Тип батареи	Button Cell (LR 41) 1,5 V / 4 X AG13 1,5 V
Светодиод	High and LED
Особенности	Фонарь-брелок



K2 / K2L

Яркость (lm)	20/25
Дальность (m)	20
Время (h)	4 /5,5
Тип батареи	4 X AG13 1,5 V
Светодиод	1 X Power LED
Особенности	Фонарь - брелок



Automotive

NEW

Яркость (lm)	80
Дальность (m)	20
Время (h)	1
Тип батареи	IFR 14250 3,2 V
Светодиод	1 X Power LED
Особенности	заряжается от прикуривателя авто



Professional

A person is walking in a modern, multi-story building courtyard at night. The person is wearing a dark jacket and pants, and is holding a flashlight that illuminates the ground in front of them. The building has a distinctive architectural style with horizontal slats and balconies. The sky is dark blue, and a small light source is visible in the upper center. The overall atmosphere is professional and focused.

T5.2

Яркость (lm)	140
Дальность (m)	120
Время (h)	4
Тип батареи	Mignon (AA) 1,5 V
Светодиод	1X Power LED
Особенности	Быстрый фокус



T7.2

Яркость (lm)	320
Дальность (m)	260
Время (h)	25
Тип батареи	Micro (AAA) 1,5 V
Светодиод	1 X High Power LED
Особенности	Быстрый фокус, блокировка головной части фонаря



T14

Яркость (lm)	700
Дальность (m)	250
Время (h)	80
Тип батареи	Mignon (AA) 1,5 V
Светодиод	1X Xtreme LED
Особенности	Кнопка включения на боковой части фонаря



T16

Яркость (lm)	1000
Дальность (m)	320
Время (h)	180
Тип батареи	Mignon (AA) 1,5 V
Светодиод	1 X XtremeLED
Особенности	Кнопка включения на боковой части фонаря



SPORT

XEO19R

Яркость (lm)	2000 -1000 -200-10
Дальность (m)	300-220-100
Время (h)	4-8-20
Тип батареи	4XNCR18650 Li-ion 7,4 V
Светодиод	2 X Xtreme LED
Особенности	Система охлаждения Speed Cooling; Optisense; 6 режимов SLT . В комплекте 3У адаптер от сети и DC, GOPRO, аксессуары для поясного и велосипедного крепления





Спасибо за внимание!