

УЛИЧНЫЕ ДЕТСКИЕ СПОРТИВНЫЕ КАЧЕЛИ

Kämpfer Rocky



РУКОВОДСТВО ПО СБОРКЕ И ЭКСПЛУАТАЦИИ

г. Москва

Настоящее руководство служит для ознакомления с правилами сборки, безопасной эксплуатации, транспортировки и хранения.

1. НАЗНАЧЕНИЕ И ТЕХНИЧЕСКИЕ ХАРАКТЕРИСТИКИ

Уличный спортивный комплекс **Kampfer Rocky** (далее по тексту Комплекс) предназначен для занятий физическими упражнениями на уличных площадках (дачных участках) детьми старше 4-х лет. Общая нагрузка на Комплекс не должна превышать 100 кг.

Комплекс представляет собой сборно-разборную каркасную конструкцию на основе деталей из дерева, каждая стойка модели вкапывается в землю и бетонируется-цементируется на Ваш выбор.

Основные технические характеристики приведены в таблице:

Таблица 1

Параметр		Значение
Габаритные размеры	длина, м	2,0
	ширина, м	3,45
	высота, м	2,35
Вес брутто модели «Гнездо среднее», кг		103,75
Вес брутто модели «Гнездо большое», кг		107,2
Максимальная нагрузка, кг		100
Минимальный возраст ребенка, лет		4
Срок службы, лет (не менее)		5

Обратите Внимание! Сборку и установку Комплекса должны осуществлять не менее 2-х взрослых человек.

Не рекомендуется размещать комплекс вблизи стен и углов помещений, предметов садовой мебели и других преград.

Для сборки комплекса Вам понадобятся отвертка и разводной гаечный ключ.

Для установки комплекса Вам понадобятся лестница-стремянка высотой не менее 1,5 метров, строительный уровень длиной не менее 1 м, лопата, песок, бетон или цемент.




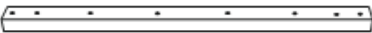


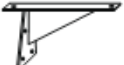








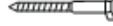
















Во избежание механических повреждений комплектующих элементов детского спортивного комплекса сборка и разборка крепежных деталей, закрутка-раскрутка саморезов, шурупов, винтов должна производиться без применения электроинструментов (шуруповёрты и т.д.).

В связи с постоянной работой над совершенствованием выпускаемой продукции возможны изменения, не отраженные в настоящем руководстве. Внесенные изменения не ухудшают потребительских свойств продукции.

2. КОМПЛЕКТНОСТЬ

Основная комплектность деталей комплекса **Kampfer Rocky** приведена в таблице 2.

Таблица 2

1. 2x 	2. 2x 	3. 2x 	4.  1x	
			5.  3x	6.  11x
			7.  3x	29.  2x
			8.  3x	
9. 10*120  6x	10. 10*110  12x	11. 10*90  6x	12. *10  32x	30.  4x
13. M10  30x	14. 6*90  22x	15. 6*14  22x	16.  22x	
17. 3*25  12x	18. 10*90  6x	19.  14x	20. 8*40  28x	31. 2x 
21. *8  28x	22. *6 для каната  1x	23.  2x	24. 10*100  1x	
25. M10  1x	26. M10  1x	27.  1x	28.  2x	32.  1x

3. ПОДГОТОВКА К ЭКСПЛУАТАЦИИ И СБОРКА

3.1. Освободите комплектующие детали от упаковки и разложите комплектующие детали на ровной поверхности. Убедитесь, что комплектность поставки совпадает с паспортными данными (таблица 2).

3.2. Соберите перекладину для качелей (№4) с боковыми стойками (№1), соедините стойки распорной перекладиной (№5), с каждой стороны. Закрепите конструкцию между собой при помощи крепежных элементов согласно схеме №1.

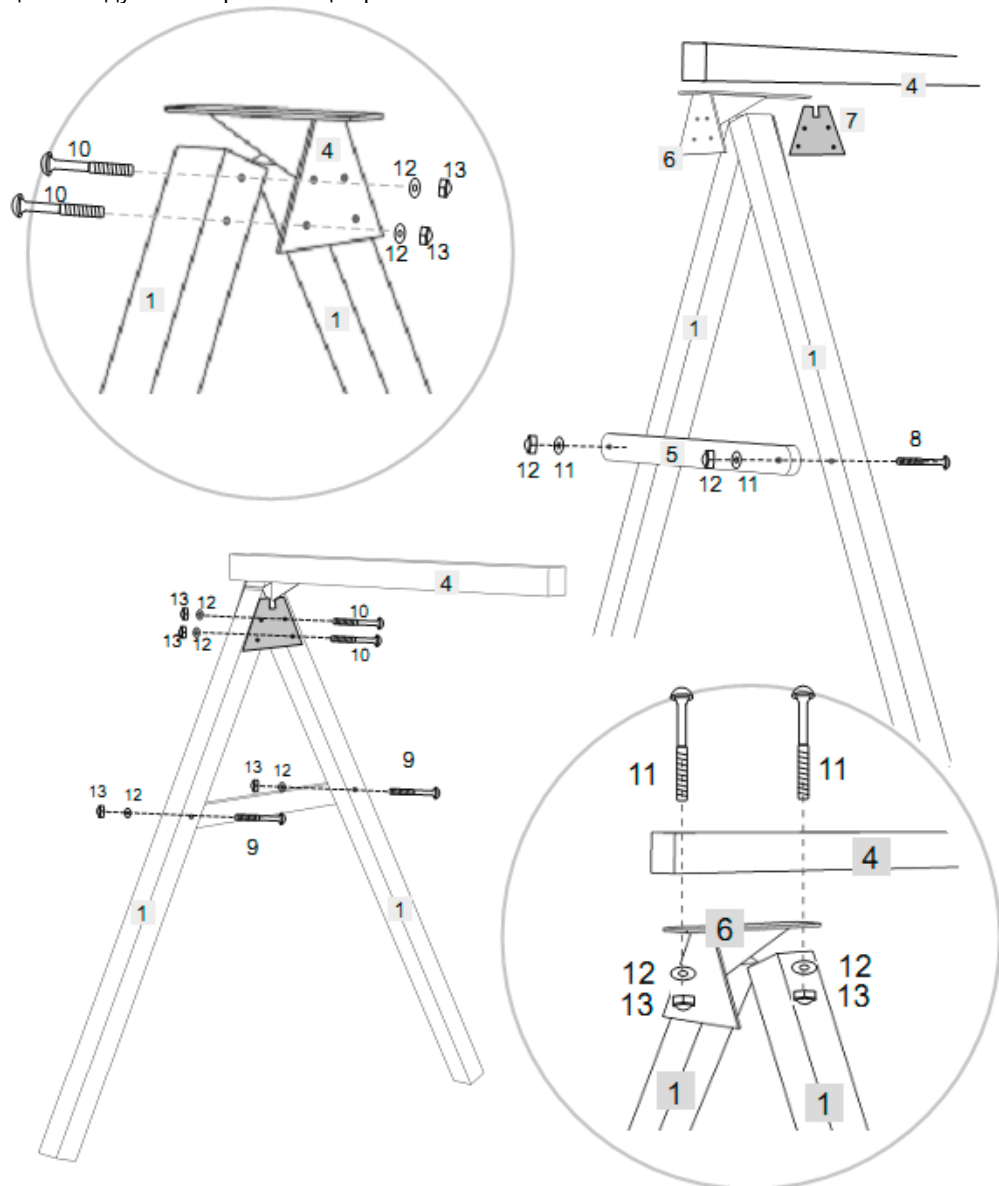


Схема 1

3.3. Соберите лестницу для этого вставьте 9 ступени-перекладин (№6) в отверстия стоек (№2) и 2 ступени-перекладины (№6) в отверстия стоек (№3) и соедините стойки распорной перекладкой (№5). Прикрепите боковые стойки к верхней перекладке для качелей (№4). Закрепите конструкцию между собой при помощи крепежных элементов согласно схеме №2.

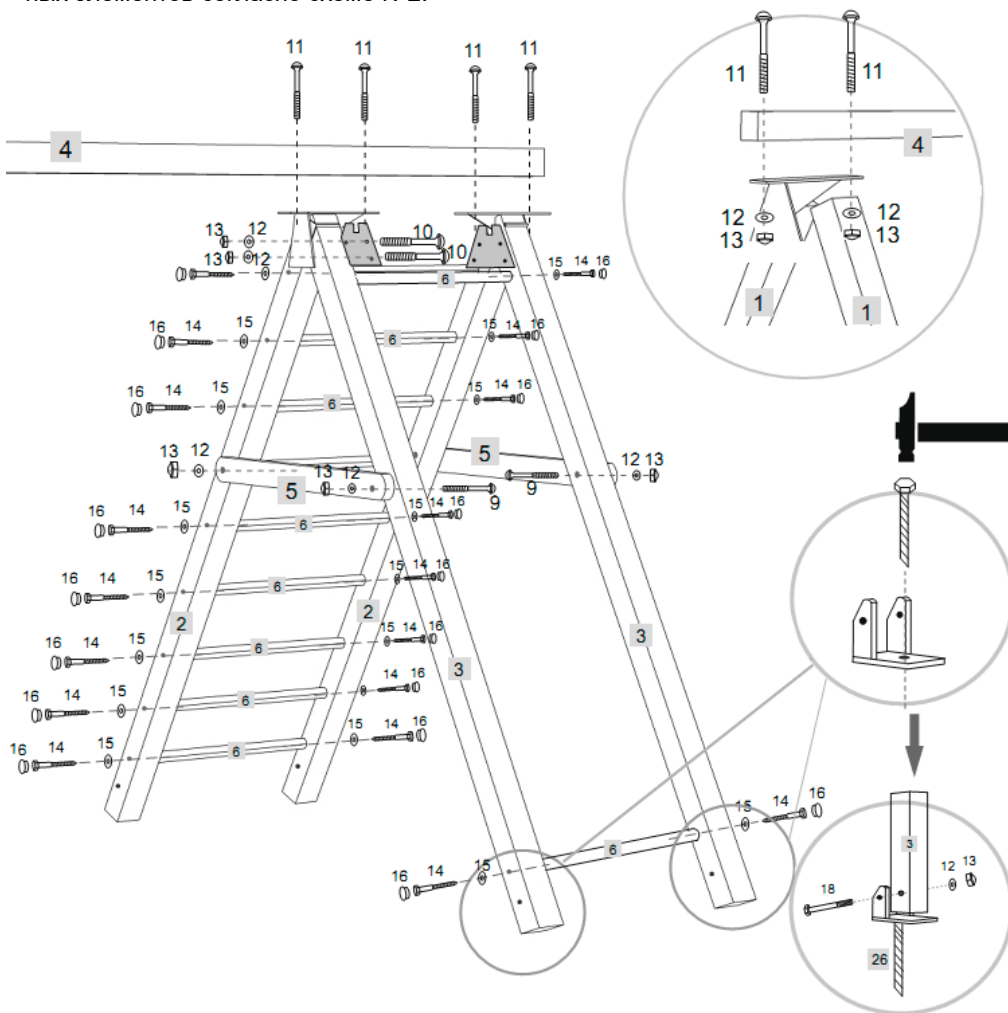


Схема 2

3.4. Соберите 4 закладных (№30) с нижними стойками (№2 и №3) собранного Комплекса. И закрепите конструкцию между собой при помощи крепежных элементов по схеме №2.

3.5. Соберите 2 закладных (№29) с нижними стойками (№1) собранного Комплекса. И закрепите конструкцию между собой при помощи крепежных элементов по схеме №3 (смотрите схему ниже).

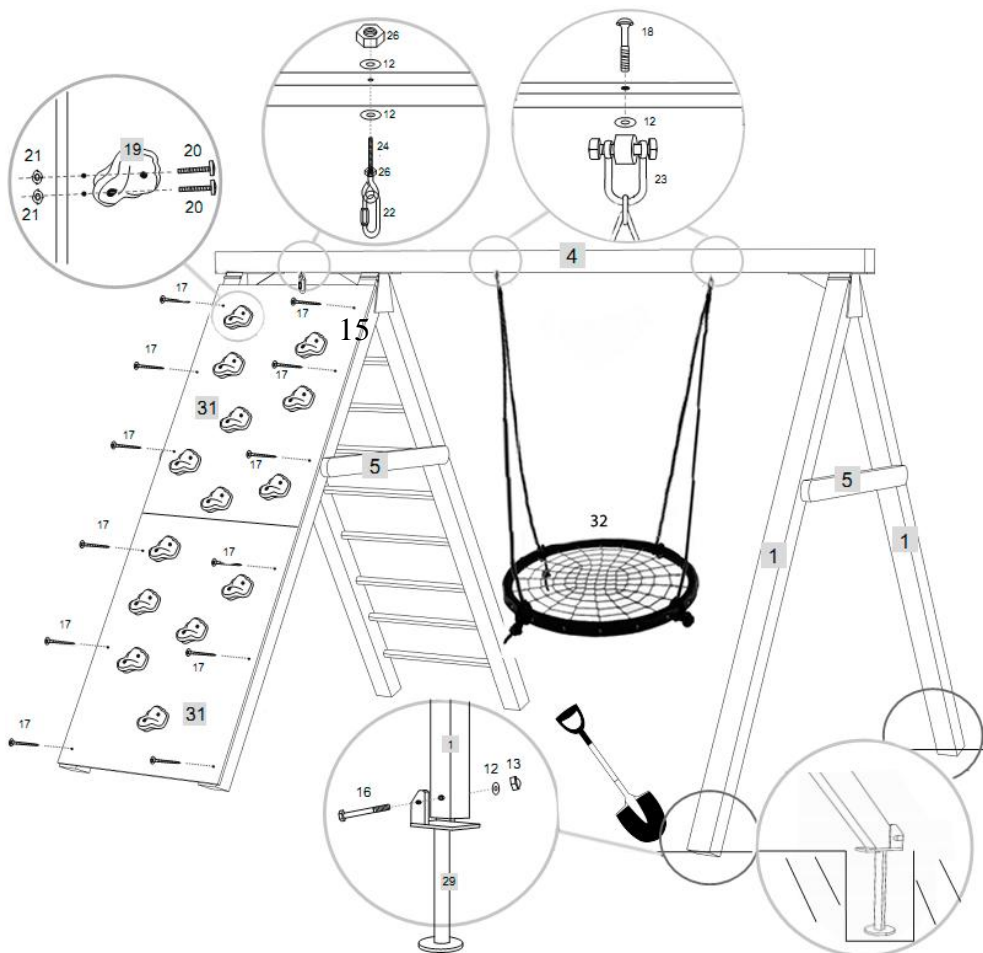


Схема 3

3.6. Соберите 2 части щита скалолаза (№31) с нижними стойками (№3) собранного Комплекса. Установите зацепы (№19). И закрепите конструкцию между собой при помощи крепежных элементов по схеме №3.

3.7. Установите на верхнюю перекладину (№4) над скалолазом крепление каната (№24) и по центру перекладины два крепления качелей (№23). И закрепите при помощи крепежных элементов по схеме №3.

3.8. Установите канат на крепления (№24) и качели «Гнездо» с тросами (№32) на крепления (№23). Для подвеса качелей используйте комплект карабинов (№28).

3.9. Установите Комплекс в подготовленные ямы, проверьте горизонтальность балки для качелей с помощью строительного уровня, а вертикальность с помощью отвеса и забетонируйте опоры (бетон В15; V=0,09 м3, С – бетон, В – песок).

Внимание! Перед началом использования дождитесь, пока бетон высохнет полностью. После чего испытайте надежность установки Комплекса и элементов навесного оборудования под весом взрослого человека.

Также периодически, не реже 1-го раза в месяц, рекомендуется проверять надежность установки Комплекса и всех элементов навесного оборудования.

7. ГАРАНТИЙНЫЕ УСЛОВИЯ И ОБЯЗАТЕЛЬСТВА

При условии соблюдения покупателем требований настоящего руководства по эксплуатации, правил транспортировки, хранения, сборки производитель гарантирует надежность Комплекса в течение 12 месяцев со дня продажи, но не более 18 месяцев со дня изготовления.

Продавец несет ответственность за отсутствие механических повреждений до момента передачи оборудования Покупателю.

Претензии по внешнему виду и комплектации не принимаются, если Покупатель расписался в получении товара.

Отказ от товара при дистанционном способе продажи производится в течение 7 (семи) дней (Статья 26.1 п. 4 Федерального Закона О.З.П.П.) по адресу Продавца.

Изделие, подлежащее гарантийному ремонту, должно доставляться к Продавцу Покупателем.

Отправка из других городов производится транспортными компаниями за счет Покупателя.

ГАРАНТИЯ НЕ ДЕЙСТВИТЕЛЬНА В СЛЕДУЮЩИХ СЛУЧАЯХ:

1. Если поломка произошла по истечении гарантийного срока.
2. Дефект возник из-за неправильного использования комплекса при сверхсильных нагрузках.
3. Дефект возник при внешнем вмешательстве, неправильной сборке.
4. Комплекс используется не по назначению.
5. Если дефект вызван механическим воздействием и т.п.
6. При наличии механических повреждений – трещин, сколов, деформаций элементов конструкции и т.п.
7. При наличии признаков самостоятельного ремонта и изменений устройства изделия.
8. Гарантия не распространяется на изделия поврежденные при перевозке Покупателем или имеющие дефекты, причиненные стихийными бедствиями, авариями, домашними животными, насекомыми, вызванные нарушением правил хранения.
9. Гарантия не распространяется на канаты, тросы, пластмассовые части изделия, сменные и любые другие части изделия, имеющие естественный ограниченный срок службы.
10. Гарантия аннулируется при несоблюдении покупателем правил, приведенных в инструкции по эксплуатации изделия.
11. Гарантия не распространяется на товары, используемые в коммерческих целях.

**ООО «Кемпфер» 109428, Россия, г. Москва,
1-ый Вязовский проезд, дом 4, офис 408
Телефон: +7 (495) 108-73-20
e-mail: info@kampfer.ru www.kampfer.ru**

**Адрес изготовителя:
428000, Россия, МО, Люберецкий район,
п.Красково, промзона «Мотяково» С2К4**