

## **НАПОЛЬНЫЕ ВОДОНАГРЕВАТЕЛИ КОСВЕННОГО НАГРЕВА**

---

**ТЕХНИЧЕСКОЕ ОПИСАНИЕ  
ИНСТРУКЦИЯ ПО УСТАНОВКЕ, ИСПОЛЬЗОВАНИЮ И ОБСЛУЖИВАНИЮ  
ГАРАНТИЙНЫЕ УСЛОВИЯ**





Благодарим Вас за выбор оборудования ECOSYSTEM.

В этом руководстве Вы найдете информацию по обслуживанию водонагревателей косвенного нагрева ECOSYSTEM. Внимательно изучите данное руководство, чтобы бесперебойно использовать устройство в течение максимально длительного периода времени. Помимо информации по использованию и техническому обслуживанию, в руководство включены ознакомительные и технические данные об устройстве.

Сохраните это руководство для дальнейшего использования. Для получения более подробной информации о вашем устройстве вы можете обратиться к авторизованным дилерам.

Бойлеры косвенного нагрева ECOSYSTEM полностью совместимы с современными системами отопления и горячего водоснабжения. Перед установкой и эксплуатацией устройств необходимо получить информацию о системе отопления и мощности котла. Для монтажа и подключения устройств необходимо следовать рекомендациям, изложенным в данном руководстве.

## **ОСНОВНЫЕ ТРЕБОВАНИЯ БЕЗОПАСНОСТИ**

**ВАЖНО!** При монтаже устройства необходимо использовать автоматический предохранительный клапан, рассчитанный на максимальное давление 8 бар. Категорически запрещено устанавливать любую запорно-регулирующую арматуру (краны, вентили) между водонагревателем и предохранительным клапаном. Если предохранительный клапан не установлен на устройстве, сломан или подключен не правильно, гарантия на устройство аннулируется.

Для правильного и безопасного использования устройства вода в Вашем доме должна соответствовать предельно допустимым значениям, изложенным в соответствующем разделе.

Необходимо убедиться, что монтаж приобретенного Вами изделия выполнен квалифицированными специалистами в соответствии с технологической схемой подключения, подходящей для конкретной модели изделия.

Устройство должно быть подключено к контуру заземления.

В случае подключения нагревательных элементов (ТЭНов) в их щит электропитания необходимо установить реле утечки тока. Также к щитам электропитания нагревательных элементов (ТЭНов) должен быть подключен контур заземления. Расчет сечения кабеля необходимо произвести в соответствии с ПУЭ Глава 1.7. Проведение работ по подключению контура заземления и подключению к электрической сети допускается только специалистами и организациями, имеющими соответствующие допуски.

Оборудование поставляется на деревянных транспортировочных поддонах (паллетах). Перед началом монтажа поддоны должны быть удалены.

Для размещения устройства необходимо подготовить соответствующее ровное и прочное основание, чтобы оно выдерживало вес монтируемого оборудования.

В месте, где будет производиться монтаж оборудования, должно быть предусмотрено достаточно места для того, чтобы, в случае выхода изделия из строя, его можно было бы опорожнить, демонтировать, заменить. А так же произвести сервисное обслуживание. В противном случае поставщик или сервисная служба вправе отказаться от выполнения гарантийных обязательств.

Устройство должно быть размещено в закрытом помещении, где нет опасности его замерзания. Устройство предназначено для использования при температуре окружающей среды от +5 до +50 С<sup>0</sup>. На изделия, используемые вне этого температурного диапазона или в уличных условиях, гарантия не распространяется.

В случае физического повреждения устройства из-за неправильного выбора мощности и/или ошибок при монтаже, гарантия на изделие аннулируется.

В помещении, где установлено устройство, следует принять меры против возникновения пожара и/или затопления. При не соблюдении мер поставщик не несет ответственности за выход из строя оборудования или любые другие возможные расходы.

## УСТРОЙСТВА БЕЗОПАСНОСТИ И КОНТРОЛЯ

**ВАЖНО!** Все перечисленные ниже устройства не входят в комплект поставки

**Термостат:** для того, чтобы температура воды в водонагревателе не превышала разрешенные 95 C°, должны быть установлены устройство термостатического контроля или термостат.

**Предохранительный клапан:** в случае высокого давления в контуре отопления или водоснабжения, сбрасывает теплоноситель или воду. При монтаже устройства необходимо предусмотреть возможность сбора теплоносителя и отвод воды в систему канализации.

**Расширительный бак (контур ХВС):** компенсирует расширение воды в водонагревательном баке, возникающее при её нагреве.

**Фильтр:** используется для удержания частиц, которые могут содержаться в жидкости, поступающей в систему.

**Шаровой кран:** используется в качестве монтажного элемента, который позволяет при необходимости перекрыть поток теплоносителя или воды.

**Насос:** Обеспечивает циркуляцию теплоносителя в контуре отопления.

**Манометр:** Отображает значения давления в контуре отопления, ГВС, ХВС.

**Термометр:** Отображает значение температуры в контурах отопления, ГВС, ХВС, баке.

**Редуктор давления:** В случае, если давление воды в системе превышает оптимально допустимое давление устройства, на линии подачи холодной воды необходимо установить редуктор давления.

**Обратный клапан:** Он позволяет теплоносителя и воде двигаться в системе трубопроводов строго в нужном направлении.

## РЕКОМЕНДАЦИИ ПО УСТАНОВКЕ

**ВАЖНО!** При монтаже устройства необходимо использовать автоматический предохранительный клапан, рассчитанный на максимальное давление 8 бар.

Процент расширения, который увеличивается прямо пропорционально повышению температуры бытовой воды, нагреваемой в вашем устройстве, представлены в таблице.

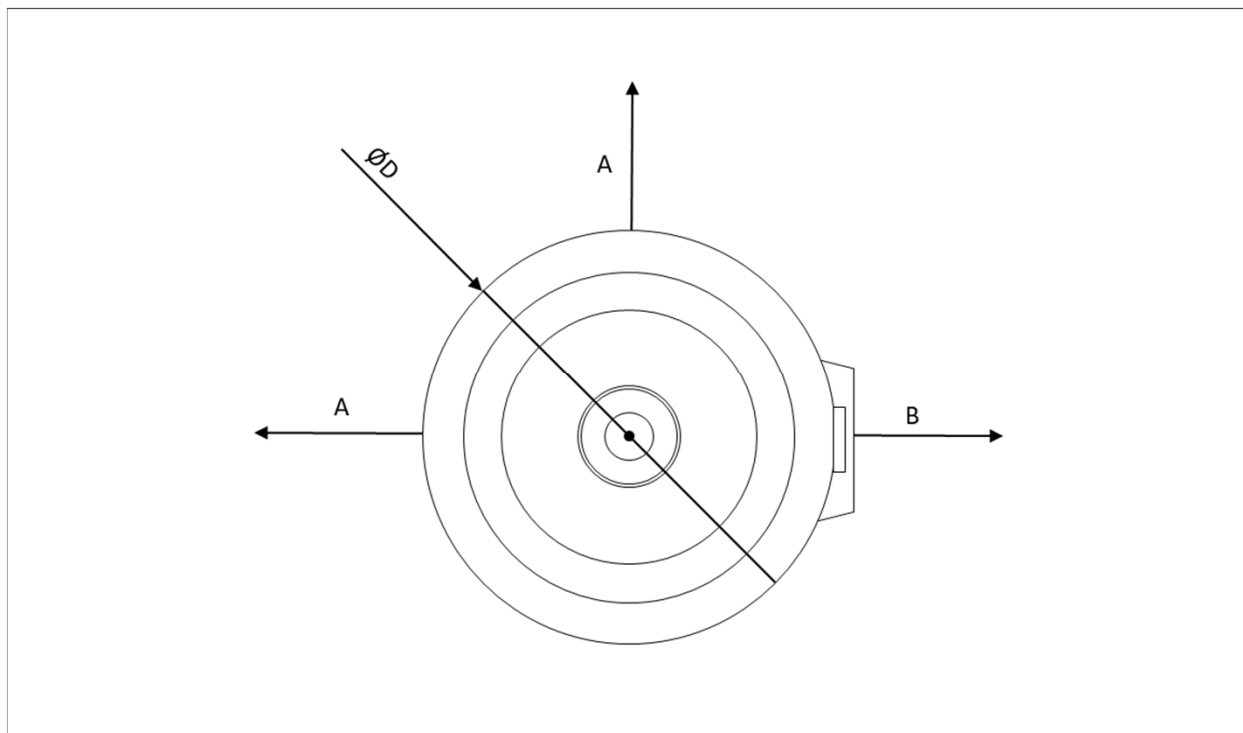
Температура	Плотность, кг/л	Объем, кг/л	Расширение, %
10	0,9996	1,0004	0,02
20	0,9982	1,0018	0,16
30	0,9956	1,0044	0,42
40	0,9922	1,0079	0,77
50	0,9880	1,0210	1,19
60	0,9832	1,0710	1,67
70	0,9777	1,0228	2,26
80	0,9718	1,0290	2,88
90	0,9635	1,0359	3,57

При повышении температуры на 50 C°, объем воды увеличивается на 1,19%. Объем, который увеличивается при повышении температуры бытовой воды, сбрасывается с помощью предохранительных устройств, используемых в системе

Установка расширительного бака: объем расширительного бака, устанавливаемого со стороны линии подачи холодной воды, должен быть не менее 10% от объема водонагревателя. Расширительный бак должен быть работать под давлением до 8 бар. Предварительно настроенное давление должно быть на 10% ниже рабочего.

**ВАЖНО!** Всегда устанавливайте расширительный бак и предохранительный клапан между устройством и другой запорно-регулирующей арматурой. Проверяйте предварительное давление в расширительном баке минимум два раза в год.

### МОНТАЖНЫЕ ГАБАРИТЫ



Габариты	Ед. изм.	Объем бака, л				
		160	200	300	500	1000
ØD	мм	590	590	590	750	950
A		875				
B		1125				
Мин. высота потолка		1475	1920	2520	2850	3270

### ТЕХНИЧЕСКОЕ ОБСЛУЖИВАНИЕ И ОЧИСТКА

Рекомендуется производить регулярную очистку внутренней части водонагревателя от накипи, грязи и твердых частиц, которые могут попасть в бак с водой. Накопления затрудняют нагрев воды, а также могут стать базой для размножения бактерий и появления неприятного запаха. Очистка производится через ревизионное отверстие, расположенное на корпусе устройства. Категорически запрещено очищать бак при помощи химических веществ.

Прокладки на устройстве допустимо использовать только один раз. Не используйте повторно. После демонтажа деталей замените прокладки новыми.

После сервисного обслуживания устройства, убедитесь, что клапан, обратный клапан, сетчатый фильтр, предохранительный клапан, расширительный бак и термометр правильно установлены и все резьбы надежно затянуты.

Производите регулярную очистку фильтра грубой очистки (опция).

Магниевый анод на устройстве должен проверяться ДВА РАЗА В ТЕЧЕНИЕ ПЕРВОГО ГОДА эксплуатации. Частота проверки анода должна быть установлена в соответствии с уровнем износа анода после первой проверки. На магниевый анод гарантия не распространяется, так как это расходный элемент.

При отключении устройства необходимо принять меры для предотвращения замерзания устройства.

При очистке устройства не допускайте физических и химических повреждений эмалированного покрытия водонагревателя. После очистки устройства убедитесь в отсутствии утечки воды на соединении фланца ревизионного отверстия и бака. А также всех прочих отверстий, включая заглушенные.

## **ЗАЩИТА ОТ КОРРОЗИИ**

Косвенные водонагреватели ECOSYSTEM производятся из высококачественной конструкционной стали. Сталь от воды защищена эмалью. Если эмаль повреждена, то в месте повреждения начинается процесс электролитической коррозии. Вода плюс растворенные в ней соли - это электролит. Стальной корпус - это электрод со знаком «минус» или анод. А любой не стальной элемент (медь, латунь и пр.) электрод со знаком «плюс» или катод. Так как сталь имеет больший отрицательный потенциал (-0,63 В) например, в сравнении с медью (- 0,2 В) и соответственно будет разрушаться быстрее. Ионы железа (Fe++) растворяются путем отдачи электронов (2e-). А из-за наличия кислорода в воде образуется оксид железа или, по-простому, ржавчина.

Чтобы избежать этого все эмалированные водонагреватели, имеющие какие-либо элементы не из стали защищаются анодом с большим значением отрицательного потенциала, чем у стали. Это магний и алюминий. Анод представляет собой стержень из этих металлов плюс добавки. И жестко крепится к внутренней стенке резервуара. Менее благородный, по сравнению с железом, магний растворяется. Избыток электронов (защитный ток) возникает вследствие отделения ионов магния (Mg++).

Диаметр и длина магниевых анодов могут отличаться в зависимости от модели изделия. Компания ООО «ЭКОСИСТЕМ-РУС» имеет право изменять размеры и тип магниевых анодов, используемых в изделиях, без уведомления потребителя.

## **ЗАМЕНА МАГНИЕВОГО АНОДА**

1. Закройте шаровой кран подачи холодной воды в устройство.
2. Откройте предохранительный клапан или кран горячей воды, чтобы сбросить избыточное давление.  
**РАБОТАТЬ С УСТРОЙСТВОМ ПОД ДАВЛЕНИЕМ ЗАПРЕЩЕНО!**
3. Снимите декоративную крышку с верхней части изделия и выкрутите магниевый анод с помощью соответствующих инструментов.
4. Исходя из состояния магниевых анодов, определите для себя период проверки. Срок службы анодов может варьироваться от 6 до 24 месяцев в зависимости от состава воды и условий эксплуатации. Обычно если состав воды в пределах нормы срок службы анода составляет 24 месяцев. Рекомендуем проверять состояние анода не реже чем 2 раз в год. Заменяйте магниевый анод исходя из приведенных ниже рекомендаций.
5. Установите магниевый новый анод / аноды, которые вы приобрели, с помощью соответствующих инструментов.
6. Новый магниевый анод/ аноды должен быть установлен настолько плотно, насколько это необходимо для герметичности бака.
7. Откройте кран подачи холодной воды. Вы можете продолжать пользоваться своим изделием.

**ВАЖНО!** На анод гарантия не распространяется, поскольку он является расходным материалом.

## ОПРЕДЕЛЕНИЕ СРОКА СЛУЖБЫ МАГНИЕВОГО АНОДА

**ВАЖНО!** Во время первичной поверки состояния магниевого анода по внешнему виду необходимо определить время для последующих поверок.

Внешний вид анода	Состояние	Контроль через 6 месяцев	Контроль через 12 месяцев
	Износ 0%	Свяжитесь с монтажной организацией или вашим поставщиком. Ваш анод не работает.	Свяжитесь с монтажной организацией или вашим поставщиком. Ваш анод не работает.
	Износ 25%	Рекомендуемый период поверки 1 раз в 12 месяцев	Проводимость водопроводной воды не подходит.
	Износ 75%	Рекомендуемый период поверки 1 раз в 6 месяцев	Рекомендуемый период поверки 1 раз в 12 месяцев
	Износ 100%	Водопроводная вода не подходит для вашего водонагревателя. Свяжитесь с монтажной организацией.	Рекомендуемый период поверки 1 раз в 6 месяцев

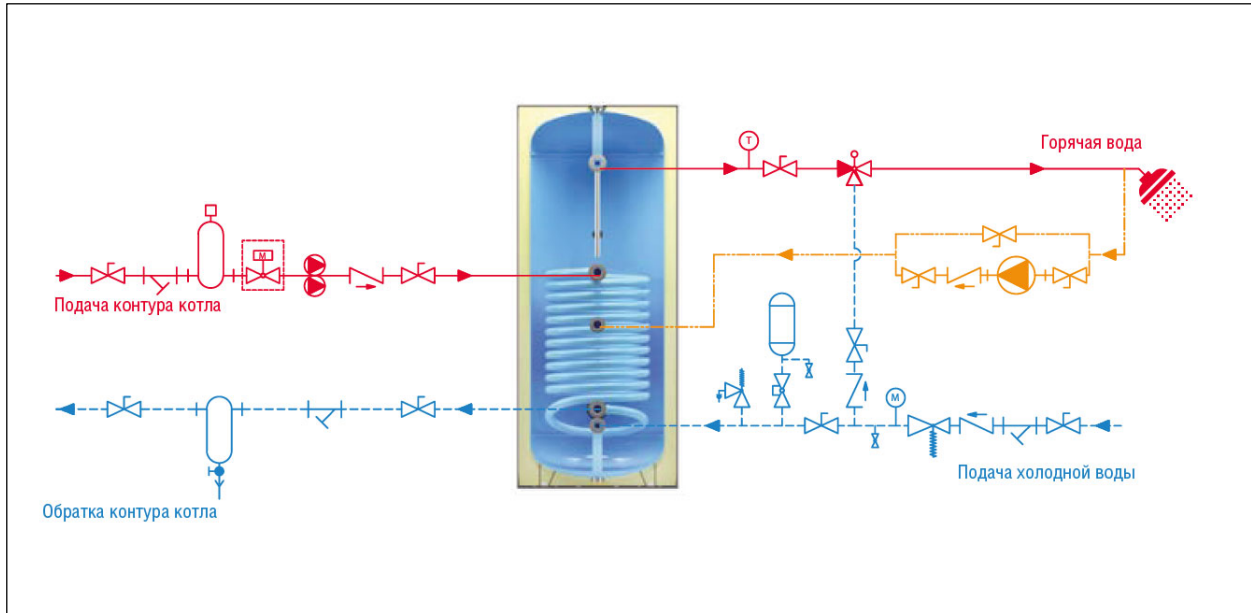
## КАЧЕСТВО ИСПОЛЬЗУЕМОЙ ВОДЫ

Вода, которую используется в устройстве, должна соответствовать приведенным ниже предельным значениям. В случае несоответствия качества воды приведенным нормативам гарантия на оборудование аннулируется.

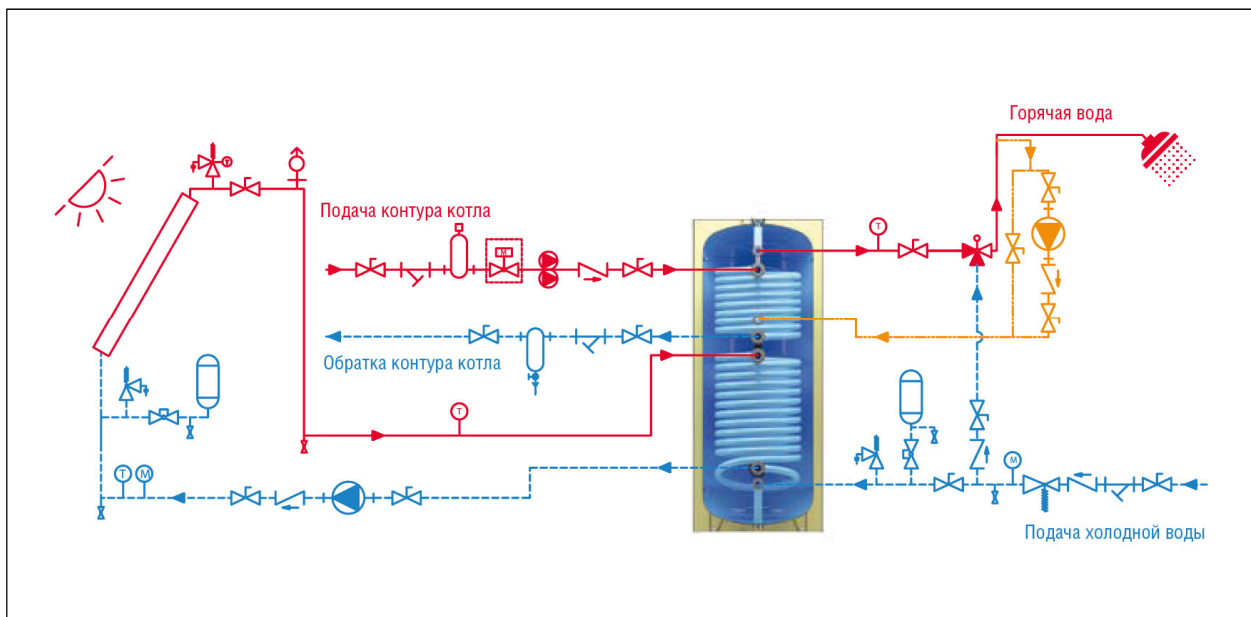
Параметр	Обозначение	Предельное значение	Единица измерения	
Натрий	Na	200	мг/л	
Аммоний	NH <sub>4</sub>	0,5		
Марганец	Mn	50		
Железо	Fe	200		
Фторид	F	1,5		
Хлор	Cl	250		
Нитрат	NO <sub>3</sub>	50		
Нитрит	NO <sub>2</sub>	0,5		
Сульфат	SO <sub>4</sub>	250		
Кадмий	Cd	5		
Хром	Cr	50		
Медь	Cu	2		
Цианид	CN	50		
Свинец	Pb	10		
Ртуть	Hg	1		
Никель	Ni	20		
Алюминий	Al	200		
Жесткость (Катионы-Анионы)	K/A	<4-8<	мг-экв/л	
Электропроводимость		2500	мкСм/см (при +20°C)	
Кислотность	pH	<9,5-6,5<	pH	



## ПРИНЦИПИАЛЬНАЯ СХЕМА ПОДКЛЮЧЕНИЯ ВОДОНАГРЕВАТЕЛЯ С ОДНИМ ТЕПЛООБМЕННИКОМ



## ПРИНЦИПИАЛЬНАЯ СХЕМА ПОДКЛЮЧЕНИЯ ВОДОНАГРЕВАТЕЛЯ С ДВУМЯ ТЕПЛООБМЕННИКАМИ

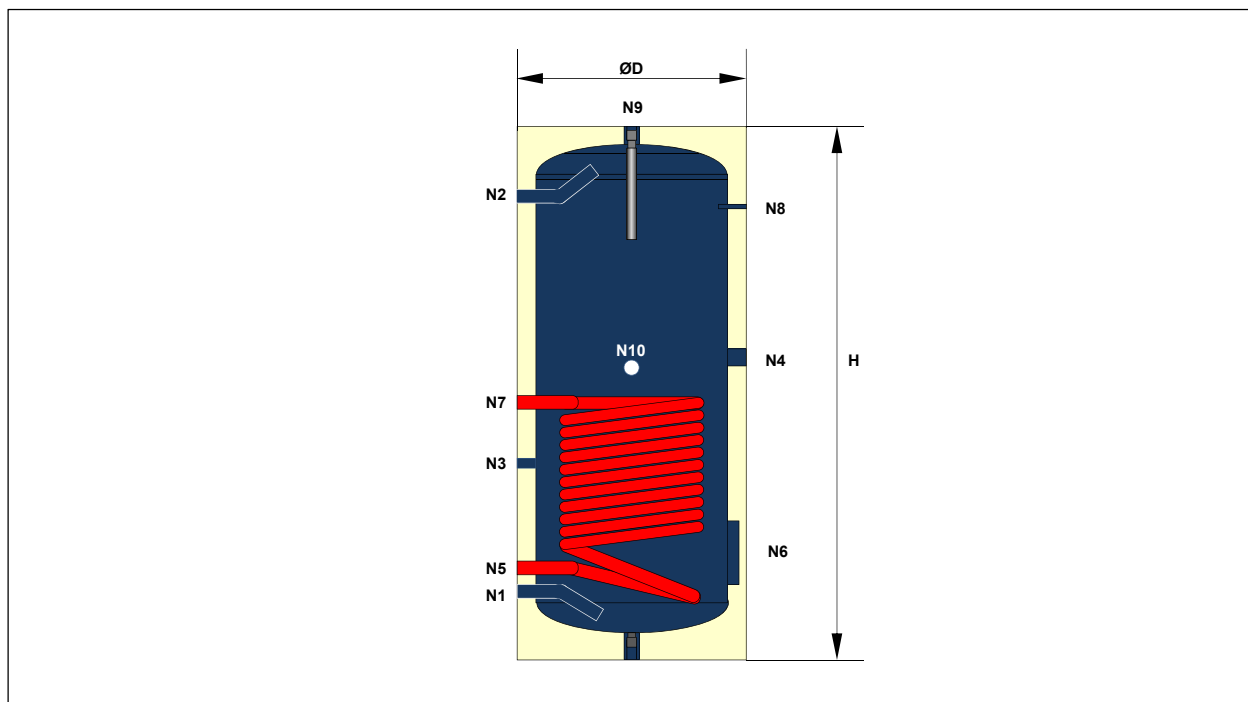


### УСЛОВНЫЕ ОБОЗНАЧЕНИЯ

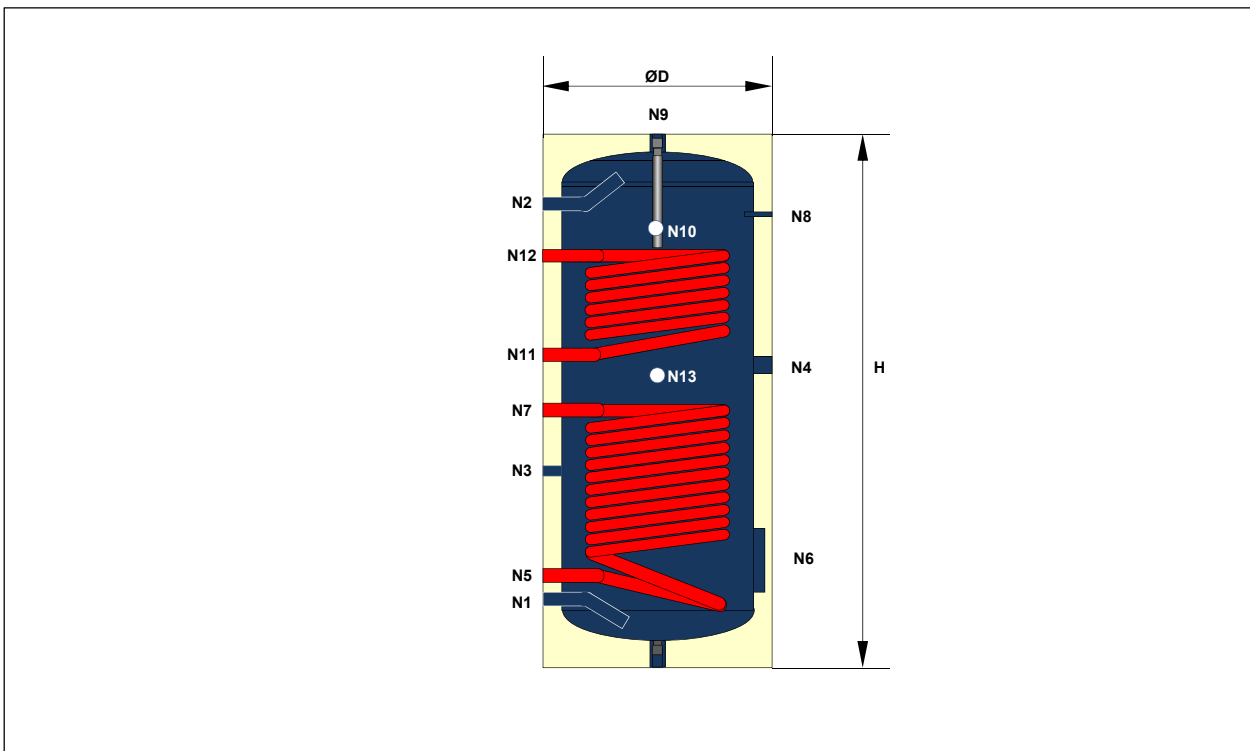
Двухходовой вентиль с сервоприводом		Группа безопасности бойлера (сбросной клапан)		Термометр	
Редуктор давления		Обратный клапан		Сдвоенный цирк. насос	
Трехходовой термосмесительный вентиль		Манометр		Циркуляционный насос	
Сепаратор воздуха		Воздухоотводчик		Шаровой кран	
Сливной вентиль		Солнечный коллектор		Грязевой фильтр	
Шламоуловитель		Расширительный бак		Шаровой кран со сливным клапаном	

## ОСНОВНЫЕ ТЕХНИЧЕСКИЕ ХАРАКТЕРИСТИКИ И ПОДКЛЮЧЕНИЯ

Серия ECOSYSTEM S-Line							
Один теплообменник							
Модель	Ед.изм.	S 160	S 200	S 300	S 500	S 1000	
Объем	л	160	200	300	500	1000	
Габариты (Ø / Высота)	мм	580/1130	580/1380	580/1790	740/1840	1010/2040	
Вес	кг	62	106	128	234	325	
Подключения							
Вход / выход воды	N 1 / N 2	дюйм	1"	1"	1 1/4"	1 1/4"	1 1/4"
Вход / выход теплообменника	N 7 / N 5	дюйм	1 1/4"				
Контур рециркуляции	N 3	дюйм	3/4"	3/4"	1"	1"	1 1/4"
Магниеый анод	N 9	дюйм	1 1/4"				
Дополнительный нагреватель	N 4	дюйм	1 1/2"				
Гильза для термостата	N 10	дюйм	1/2"				
Термометр	N 8	дюйм	1/2"				
Ревизия	N 6	DN	DN 100				DN 125



Серия ECOSYSTEM S2-Line						
Два теплообменника						
Модель	Ед.изм.	S2 200	S2 300	S2 500	S2 1000	
Объем	л	200	300	500	1000	
Габариты (Ø / Высота)	мм	580/1380	580/1740	740/1840	1010/2040	
Вес	кг	118	146	249	378	
Подключения						
Вход / выход воды	N 1 / N 2	дюйм	1"	1 1/4"	1 1/4"	1 1/4"
Вход / выход нижнего теплообменника	N 7 / N 5	дюйм	1 1/4"			
Вход / выход верхнего теплообменника	N 12 / N 11	дюйм	1 1/4"			
Контур рециркуляции	N 3	дюйм	1"	1"	1"	1 1/4"
Магнийевый анод	N 9	дюйм	1 1/4"			
Дополнительный нагреватель	N 4	дюйм	1 1/2"			
Гильзы для термостатов	N10 / N 13	дюйм	1/2"			
Термометр	N 8	дюйм	1/2"			
Ревизия	N 6	DN	DN 100			DN 125



## ГАРАНТИЯ

Производитель (WENTA Ltd) в лице своего представителя на территории РФ ООО «Экосистем-рус» гарантирует, что произведенная продукция не имеет дефектов в материалах и производстве, которые могут препятствовать нормальной работе при правильном использовании, установке и обслуживании прибора. Если продукт или его части определяется как дефект производства или материалов, WENTA Ltd обязуется отремонтировать или заменить дефектный компонент или продукт. Условия наступления гарантии, а также выполнения гарантийных обязательств изложены в гарантийном талоне, который является неотъемлемым приложением к данной инструкции.

# ГАРАНТИЙНЫЙ ТАЛОН

Гарантийный талон не ограничивает определенные законом права потребителей, но дополняет и уточняет оговоренные законом обязательства, предполагающие соглашение сторон либо договор.

Благодарим Вас за Ваш выбор и поздравляем с приобретением современного оборудования, разработанного и изготовленного с использованием передовых технологий в строгом соответствии с международным стандартом EN 60.335-2-21 гарантирующим его надежность и безопасность. Оборудование прошло обязательную сертификацию Госстандартом России и полностью соответствует требованиям ТР ТС 004/2011, ТР ТС 020/2011 и СанПиН 2.1.4.1074-01.

Внимательно ознакомьтесь с гарантийным талоном и проследите, чтобы он был правильно заполнен и имел штамп Продавца. При отсутствии штампа Продавца и даты продажи (либо кассового чека с датой продажи) гарантийный срок изделия исчисляется с даты производства изделия. В случае утери гарантийный талон не возобновляется.

Для косвенных и комбинированных водонагревателей, тепловых насосов, буферных ёмкостей и солнечных коллекторов обязательным также являются указание даты пуска в эксплуатацию и штамп организации, производившей пуск в эксплуатацию. Установка (подключение) данного оборудования допускается только специалистами и организациями, имеющими лицензии на данный вид работ. Продавец (изготовитель) не несет ответственности за недостатки изделия, возникшие из-за его неправильной установки (подключения). Для монтажа и ввода в эксплуатацию оборудования мы рекомендуем обратиться к авторизованным монтажными и сервисными организациям. Подробную информацию о компаниях, уполномоченных осуществлять, монтаж, ремонт и техническое обслуживание продукции, Вы можете получить по телефону +7 (499) 65-364-85 или найти на сайте [www.ecosystem-rus.ru](http://www.ecosystem-rus.ru)

Гарантийные обязательства распространяются только на изделия и материалы, установленные и эксплуатируемые в соответствии с требованиями «Инструкции по монтажу и эксплуатации».

**На продукцию ECOSYSTEM устанавливается следующий гарантийный срок со дня продажи.**

Тип оборудования	Серия	Гарантия на водосодержащую ёмкость (бак)*
Накопительные водонагреватели	S.., S2.., SP.., S2P.., EW	5 лет
Буферные ёмкости	P.., PE.., PR.., V.., VS.., VS2	3 года
Гарантия на прочие составные части водонагревателей и буферных ёмкостей (нагревательный элемент, термостат, лампочки-индикаторы, уплотнительные прокладки, индикатор температуры, предохранительный клапан) – 2 года.		
Тип оборудования	Серия	Гарантия
Твердотопливные котлы	BW..	5 лет
Тепловые насосы	HPS... , HPWH...	3 года
Солнечные коллектора	SP.., VTC	2 года
Электрические конвекторы	CF, RH	5 лет


## ОТМЕТКА О ПРОДАЖЕ (ЗАПОЛНЯЕТСЯ ПРОДАВЦОМ)

Модель		
Серийный номер		
Место продажи		
Дата продажи		
Подпись продавца		М.П.


## ОТМЕТКА О ВВОДЕ В ЭКСПЛУАТАЦИЮ (ЗАПОЛНЯЕТСЯ МОНТАЖНОЙ/СЕРВИСНОЙ ОРГАНИЗАЦИЕЙ)

Дата ввода в эксплуатацию		
Серийный номер		
Номер лицензии		
Исполнитель	(Подпись)	(Фамилия и инициалы) М.П.
Покупатель	(Подпись)	(Фамилия и инициалы)

### Отметка о гарантийном ремонте А

	Модель	
	Серийный номер	
	Дата продажи	
М.П.	Дата обращения / выдачи	
	Наименование работ	
	Исполнитель	

### Отметка о гарантийном ремонте Б

	Модель	
	Серийный номер	
	Дата продажи	
М.П.	Дата обращения / выдачи	
	Наименование работ	
	Исполнитель	

Настоящая гарантия действительна только на территории РФ на изделия, купленные на территории РФ. Гарантия распространяется на производственный или конструкционный дефект изделия. Настоящая гарантия включает в себя выполнение уполномоченным сервисным центром ремонтных работ и замену дефектных деталей изделия в сервисном центре или у Покупателя (по усмотрению сервисного центра). Гарантийный ремонт изделия выполняется в срок не более 45 (сорока пяти) дней с момента первого обращения Покупателя.

Авторизованные сервисные центры выполняют бесплатный ремонт изделия и (или) его частей в течение всего гарантийного срока. При обнаружении дефектов оборудования, возникших в результате некачественного монтажа или эксплуатации, все услуги авторизованного сервисного центра по ремонту являются платными.

Основываясь на знании местных условий и параметров электроснабжения и водоснабжения, обслуживающая организация вправе требовать установку дополнительного оборудования (фильтр для воды, стабилизатор напряжения и т.д.).

Настоящая гарантия не дает права на возмещение и покрытие ущерба, происшедшего в результате переделки и регулировки изделия, без предварительного письменного согласия изготовителя, с целью приведения его в соответствие с национальными или местными техническими стандартами и нормами безопасности. В случае несоблюдения данных рекомендаций и общих условий эксплуатации оборудования потребителем, производитель снимает с себя обязательства по гарантии.

**Гарантийные обязательства не распространяются:**

- На периодическое обслуживание и сервисное обслуживание изделия (чистку, замену защитного анода);
- на магниевый анод, так как он является расходным элементом системы защиты;
- любые адаптации и изменения изделия, в т. ч. с целью усовершенствования и расширения обычной сферы его применения, которая указана в Инструкции по эксплуатации изделия, без предварительного письменного согласия изготовителя;
- в случае если будет полностью/частично изменен, стерт, удален или будет неразборчив серийный номер изделия;
- в случае отсутствия документов, подтверждающих ввод изделия в эксплуатацию.

**Гарантийные обязательства не распространяются на изделия, получившие повреждения в результате:**

- воздействия огня, аварии, стихийных бедствий или событий, приравняемых к таковым;
- монтажа или небрежного отношения;
- вскрытия и ремонта не уполномоченными на это организациями или лицами;
- самостоятельного внесения изменений в конструкцию изделия;
- замерзания или хотя бы однократного превышения максимально допустимого давления, указанного на заводской табличке с характеристиками прибора;
- подключения к несоответствующим сетям электроснабжения и водоснабжения или сетям с несоответствующими Государственным техническим стандартам и нормам параметрами;
- эксплуатации без защитных устройств или эксплуатации с устройствами с несоответствующими техническим характеристикам оборудования;
- несвоевременного сервисного обслуживания, включающего в себя замену магниевых анодов;
- воздействия посторонних механических частиц;
- дефектов систем, с которыми эксплуатировалось изделие.

Ремонт, замена составных частей и комплектующих в пределах срока гарантии не продлевают срок гарантии на изделие в целом. Срок гарантии на замененные или отремонтированные комплектующие составляет три месяца.

Диагностика и ремонт оборудования, проводимые в случае необоснованности претензий к работоспособности изделий является платной услугой и оплачивается потребителем. Ремонт, проводимый вне рамок данной гарантии, оплачивается в соответствии с существующим прейскурантом сервисного центра. Повреждения во время транспортировки проверяются и подтверждаются только в том случае, если покупатель о них сообщает не позднее одного рабочего дня после транспортировки.

Покупатель (потребитель) предупрежден о том, что в соответствии с п.11 «Перечня непродовольственных товаров надлежащего качества, не подлежащих возврату или обмену на аналогичный товар другого размера, формы, габарита, фасона, расцветки или комплектации» Пост. Правительства РФ от 19.01.1998 № 55 он не вправе требовать обмена купленного изделия в порядке ст. 25 Закона «О защите прав потребителей» и ст. 502 ГК РФ. С момента подписания Покупателем Гарантийного талона считается, что:

- вся необходимая информация о купленном изделии и его потребительских свойствах в соответствии со ст. 10 Закона «О защите прав потребителей» предоставлена Покупателю в полном объеме;
- Покупатель получил Инструкцию по эксплуатации купленного изделия на русском языке;
- Покупатель ознакомлен и согласен с условиями гарантийного обслуживания/особенностями эксплуатации купленного изделия;
- Покупатель претензий к внешнему виду/комплектности купленного изделия не имеет.

Дата

« \_\_\_\_ » \_\_\_\_\_ 20 \_\_\_\_

Подпись покупателя

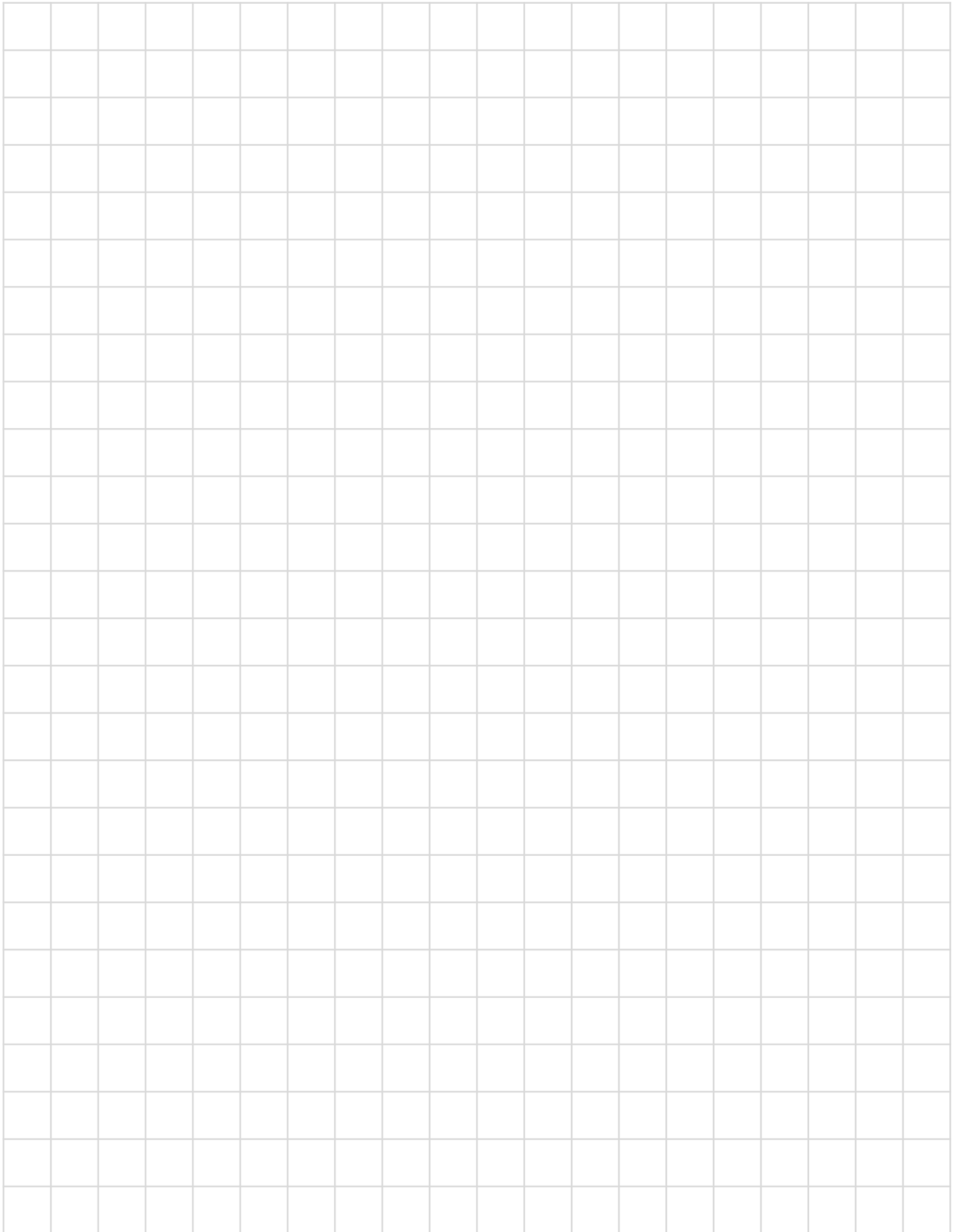
\_\_\_\_\_

Отметка о гарантийном ремонте Б

Отметка о гарантийном ремонте А



ДЛЯ ЗАМЕТОК





# ecosystem

ООО «Экосистем-рус»  
143441 МО, г. Красногорск,  
Путиловское шоссе д.26.  
тел: +7 (499) 65-364-85  
[www.ecosystem-rus.ru](http://www.ecosystem-rus.ru)

