



ООО «ТД «Мидзуми» 109428, Россия,
Москва, 1-й Вязовский проезд, 4
Официальный сайт: midzumi.com
Электронная почта: info@midzumi.com











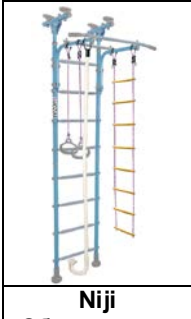




ДЕТСКИЕ СПОРТИВНЫЕ КОМПЛЕКСЫ MIDZUMI Banji, Banji Basketball Shield, Banji Boxing, Hotaru, Hoshi, Hoshi Basketball Shield, Hoshi Boxing, Isami, Niji, Niji Basketball Shield, Ringu, Sima



ОБЩЕЕ РУКОВОДСТВО ПО СБОРКЕ И ЭКСПЛУАТАЦИИ

В данном руководстве представлены различные виды комплектации пристенных моделей Midzumi.

При сборке дополнительного оборудования обращайте внимание на наименование модели и ее состав.

				
Banji Сборка п. 3.1-3.9, 6.1, 6.4, 6.5, 7	Banji Basketball Shield Сборка п. 3.1-3.9, 6.1, 6.4, 6.5, 6.7, 7	Banji Busyboard Сборка п. 3.1-3.9, 6.1, 6.4, 6.5, 6.9, 7	Banji Boxing Сборка п. 3.1-3.9, 6.1, 6.4, 6.5, 6.8, 7	Hotaru Сборка п. 3.1-3.9, 4.1-4.8, 6.1, 6.4, 6.5, 7
				
Hoshi Сборка п. 3.1-3.9, 6.1, 6.2, 6.3, 7	Hoshi Basketball Shield Сборка п. 3.1- 3.9, 6.1, 6.2, 6.3, 6.7, 7	Hoshi Busyboard Сборка п. 3.1-3.9, 6.1, 6.2, 6.3, 6.9, 7	Hoshi Boxing Сборка п. 3.1-3.9, 6.1, 6.2, 6.3, 6.8, 7	Isami Сборка п. 3.1-3.9, 5.1-5.4, 6.1, 6.2, 6.4, 7
				
Niji Сборка п. 3.1-3.9, 6.1., 6.2, 6.4, 7	Niji Basketball Shield Сборка п. 3.1-3.9, 6.1., 6.2, 6.4, 7 6.7, 7	Niji Busyboard Сборка п. 3.1-3.9, 6.1., 6.2, 6.9, 7	Sima Сборка п. 3.1-3.9, 6.1, 6.2, 6.3, 6.6, 7	Ringu Сборка п. 3.1-3.9, 6.1, 7

Настоящее руководство служит для ознакомления пользователей с правилами сборки, безопасной эксплуатации, транспортировки и хранения.

1. НАЗНАЧЕНИЕ И ТЕХНИЧЕСКИЕ ХАРАКТЕРИСТИКИ

Распорный Г-образный детский спортивный комплекс Midzumi (далее по тексту Комплекс) предназначен для занятий физическими упражнениями внутри помещений с высотой потолка от 2,4 м до 2,9 м детьми старше 4-х лет.

Общая нагрузка на Комплекс не должна превышать 100 кг.

Комплекс представляет собой сборно-разборную каркасную конструкцию на основе деталей из металла. Комплекс устанавливается на полу и закрепляется враспор между полом и потолком.

Эксплуатационные ограничения:

- деревянные и подвесные потолки непригодны для установки Комплекса
- допустимый размер неровностей пола и потолка - 5 мм
- при установке Комплекса на деревянные, паркетные и т.п. полы необходимо использовать дополнительный фанерный лист толщиной 16-20 мм; размеры листа определить по месту (лист должен лежать не менее чем на двух лагах опорах паркета).

Основные технические характеристики приведены в таблице 1:

Параметр	Значение
Габаритные размеры, длина x ширина x высота, м	0,84x0,9 x2,4-2,9
Midzumi Banji Вес брутто, кг	28,1
Midzumi Banji Basketball Shield Вес брутто, кг	30
Midzumi Banji Busyboard Вес брутто, кг	30,6
Midzumi Banji Boxing Вес брутто, кг	29,1
Midzumi Hoshi Вес брутто, кг	27,95
Midzumi Hoshi Busyboard Вес брутто, кг	30,45
Midzumi Hoshi Basketball Shield Вес брутто, кг	29,85
Midzumi Hoshi Boxing Вес брутто, кг	30,45
Midzumi Hotaru Вес брутто, кг	40,1
Midzumi Isami Вес брутто, кг	39,45
Midzumi Niji Вес брутто, кг	28,65
Midzumi Niji Busyboard Вес брутто, кг	31,15
Midzumi Niji Basketball Shield Вес брутто, кг	30,55
Midzumi Ringu Вес брутто, кг	26,75
Midzumi Sima Вес брутто, кг	25,95
Максимальная нагрузка, кг	100
Минимальный возраст ребенка, лет	4
Срок службы, лет (не менее)	5

Обратите Внимание! Сборку и установку Комплекса должны осуществлять не менее 2-х взрослых человек. Не рекомендуется размещать комплекс вблизи углов помещений, предметов мебели и других преград.

Для сборки распорной шведской стенки Вам понадобятся отвертка и разводной гаечный ключ. Во избежание механических повреждений комплектующих элементов детского спортивного комплекса сборка и разборка крепежных деталей, закрутка-раскрутка саморезов, шурупов, винтов должна производиться без применения электроинструментов (шуруповерты и т.д.).

В связи с постоянной работой над совершенствованием выпускаемой продукции возможны изменения, не отраженные в настоящем руководстве. Внесенные изменения не ухудшают потребительских свойств продукции.

2.1 КОМПЛЕКТНОСТЬ ШВЕДСКОЙ СТЕНКИ С ТУРНИКОМ

Основная комплектность деталей шведской стенки для **Banji, Banji Basketball Shield, Banji Boxing, Banji Busyboard, Hotaru, Hoshi, Hoshi Basketball Shield, Hoshi Boxing, Hoshi Busyboard, Isami, Niji Basketball Shield, Niji Busyboard, Ringu, Sima** приведена в таблице 2.

Таблица 2

№	Наименование	Кол-во, шт.	Описание
1	Стойка нижняя	2	Труба д. 42 мм, длиной 1100 мм, имеет 4 сквозных отверстия и 1 глухое отв., с резьбовой втулкой на 1 конце
2	Стойка верхняя	2	Труба д. 42 мм, длиной 1100 мм, имеет 4 сквозных отверстий и 1 глухое отв.
3	Переключатель	6	Труба д. 25 мм с ПВХ покрытием
3-1	Переключатель без гаек	2	Труба д. 25 мм с ПВХ покрытием
4	Упорный кронштейн	2	Труба д. 42 мм, длиной 400 мм
5	Кронштейн турника	2	Труба д. 33 мм изогнутой формы
6	Турник	1	Труба д. 25 с пластиковыми ручками
7	Доп-ная переключатель	1	Труба д. 25 мм длиной 550 мм
8	Соединительная втулка	2	Труба д. 38 мм длиной 260 мм с 2 гайками
9	Соединительная пластина	8	40x100 мм, имеет изогнутую форму
10	Телескопическая стойка	2	Труба д. 33 мм длиной 900 мм с 18 сквозными отверстиями
11	Упорная пластина	2	Пластина П-образной формы
12-14*	-	-	
14-1	Шпилька М8х565мм с гайкой	2	
15	Болт М8х50	8	
16	Болт М8х60	16	
17	Болт М8х70	4	
18	Болт М16х100	2	
19	Гайка М16	2	
20	Гайка М8	22	
21	Шайба 8	60	
22	Стакан разборный	2	
23	Заглушка д.42 внутр. (установлены)	4	
24	Пластиковая опора д. 80мм	6	
25	Полусфера	24	
26	Заглушка полусферы	24	
27	Колпачок болта М8	36	
28	Стыковочное кольцо	2	
29	Втулка под телескоп	2	
30	Переходник для опоры	4	
31	Болт М8х40	4	
32	Болт М8х30	4	

(*номера 12-14 в данной таблице не используются)

2.2 КОМПЛЕКТНОСТЬ НАВЕСНЫХ АКСЕССУАРОВ

Комплектность навесных аксессуаров шведской стенки приведена в таблице 3:

№	Наименование													
		Vanji, Nokaru	Vanji Basketball Shield	Vanji Busyboard	Vanji Voicing	Hoshi	Hoshi Basketball Shield	Hoshi Busyboard	Hoshi Voicing	Isami, Niji	Niji Busyboard	Niji Basketball Shield	Ringu	Sima
1	Кольца гимнастические	1	1	1	1	1	1	1	1	1	1	1	1	1
2	Канат	-	-	-	-	1	1	1	1	1	1	1	-	1
3	Трапеция	-	-	-	-	1	1	1	1	-	-	-	-	1
4	Лестница веревочная	1	1	1	1	-	-	-	-	1	1	1	-	-
5	Тарзанка	1	1	1	1	-	-	-	-	-	-	-	-	-
6	Баскетбольное кольцо деревянное	-	-	-	-	-	-	-	-	-	-	-	-	1
7	Щит баскетбольный с мячом и насосом	-	1	-	-	-	1	-	-	-	-	1	-	-
8	Боксерский мешок и перчатки	-	-	-	1	-	-	-	1	-	-	-	-	-
9	Бизиборд	-	-	1	-	-	-	1	-	-	1	-	-	-

2.3 КОМПЛЕКТНОСТЬ БРУСЬЕВ ОТКИДНЫХ СО СПИНКОЙ

Комплектность деталей брусьев для модели **Isami** приведена в таблице 4.

Таблица 4

№	Наименование	Кол-во, шт.	Описание
1	Основание подлокотника	2	Труба д. 27 мм длиной 740 мм, с двумя ручками
2	Кронштейн брусьев	2	Труба д. 27 мм, изогнутой формы
3	Стяжка брусьев	1	Труба д. 27 мм длиной 615 мм
4	Соединительная пластина	4	40x100 мм, имеет изогнутую форму
5	Подлокотник	2	Мягкий элемент прямоугольной формы
6	Навесная спинка	1	Мягкий элемент
7	Сухарь брусьев	2	Круг д. 25 длиной 70 мм
8	Болт М8х20 (под шестигр.)	2	
10	Болт М8х50	4	
11	Болт М8х40	4	
12	Болт М8х60	22	
13	Гайка М8	12	
14	Шайба 8	8	
15	Колпачок болта М8	20	

(*номер 9 в данной таблице не используется)

2.2 КОМПЛЕКТНОСТЬ СТОЙКИ С СЕТКОЙ

Комплектность деталей стойки с сеткой для модели **Hotaru** приведена в таблице 5.

Таблица 5

№	Наименование	Кол-во, шт.	Описание
1	Стойка нижняя пол-потолок	1	Труба д. 42 мм, длиной 1100 мм, имеет 4 сквозных отверстия и 1 глухое отв., с резьбовой втулкой на 1 конце
2	Стойка верхняя пол-потолок	1	Труба д. 42 мм, длиной 1100 мм, имеет 4 сквозных отверстий и 1 глухое отв.
3	Переключатель	2	Труба д. 25 мм длиной 900 мм
4	Упорный кронштейн	1	Труба д. 42 мм, длиной 400 мм
5	Телескопическая стойка	1	Труба д. 33 мм длиной 900 мм с 18 сквозными отверстиями
6	Упорная пластина	1	Пластина П-образной формы
7	Соединительная втулка	1	Труба д. 38 мм длиной 260 мм с 2 гайками
8	Соединительная пластина	8	40x100 мм, имеет изогнутую форму
9	Сетка	1	
10	Болт М8х30	2	
10-1	Болт М8х40	4	
11	Болт М8х50	6	
12	Болт М8х60	10	
13	Гайка М8	20	
14	Шайба 8	40	
15	Болт М16х100	1	
16	Гайка М16	1	
17	Полусфера	17	
18	Заглушка полусферы	18	
19	Колпачок болта М8	19	
20	Стыковочное кольцо	20	
21	Втулка под телескоп	21	
22	Стакан разборный	22	
23	Опора	23	
24	Переходник опоры	24	

3. ПОДГОТОВКА К ЭКСПЛУАТАЦИИ И СБОРКА

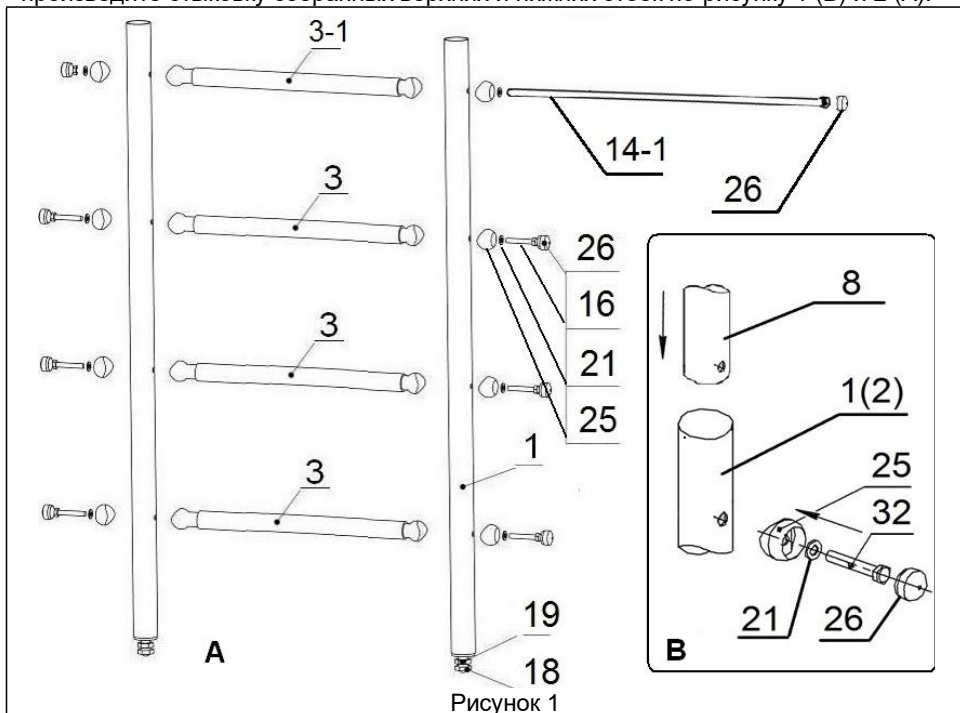
3.1. Освободите комплектующие детали от упаковки и разложите комплектующие детали на ровной поверхности. Убедитесь, что комплектность поставки совпадает с паспортными данными (пункт №2 таблица 2).

3.2. Вставьте 3 нижние ступени-перекладки (№3) и одну верхнюю перекладку (№3-1) в отверстия нижних стоек (№2) в соответствии с рисунком 1. Установите защитные полусферы (№25) и закрепите конструкцию помощью болтов (№16) и шайб (№21) и колпачков болта М8 (№27). Установите заглушки полусферы (№26) по рисунку 1.

3.3. Наверните 2 контр-гайки (№19) на болты (№18) и вверните их во втулки М16 на нижних концах нижних стоек (№2).

3.4. Установите одну ступень-перекладку (№3) на верхнюю часть лестницы, как показано на рисунке 3. Внимание: стойки имеют стыковочные отверстия.

3.5. С помощью соединительной втулки (№8) и стыковочного кольца (№28) произведите стыковку собранных верхних и нижних стоек по рисунку 1 (В) и 2 (А).



3.6. Соберите телескопические стойки (№10) с упорными пластинами (№11) с крепежными элементами согласно рисунку 2 (В). Вставьте в верхнюю часть лестницы (№2) собранные телескопические стойки и установите Комплекс вертикально. Под болт (№18) и на посадочные места на упорных кронштейнах установите 6 опор (№24). На упорные кронштейны опоры устанавливаются с использованием переходника (№30), на места для установки переходников на рисунке 2 (В).

3.7. Поднимите телескопические стойки до упора с потолком, затем плавно опустите вниз до первого совпадения отверстий в телескопических стойках и верхней стойки лестницы. В совмещенные отверстия установить две оставшиеся перекладки (№3) и одну перекладку (№3-1).

ВНИМАНИЕ: зазор между верхними опорами и потолком не должен превышать 55 мм.

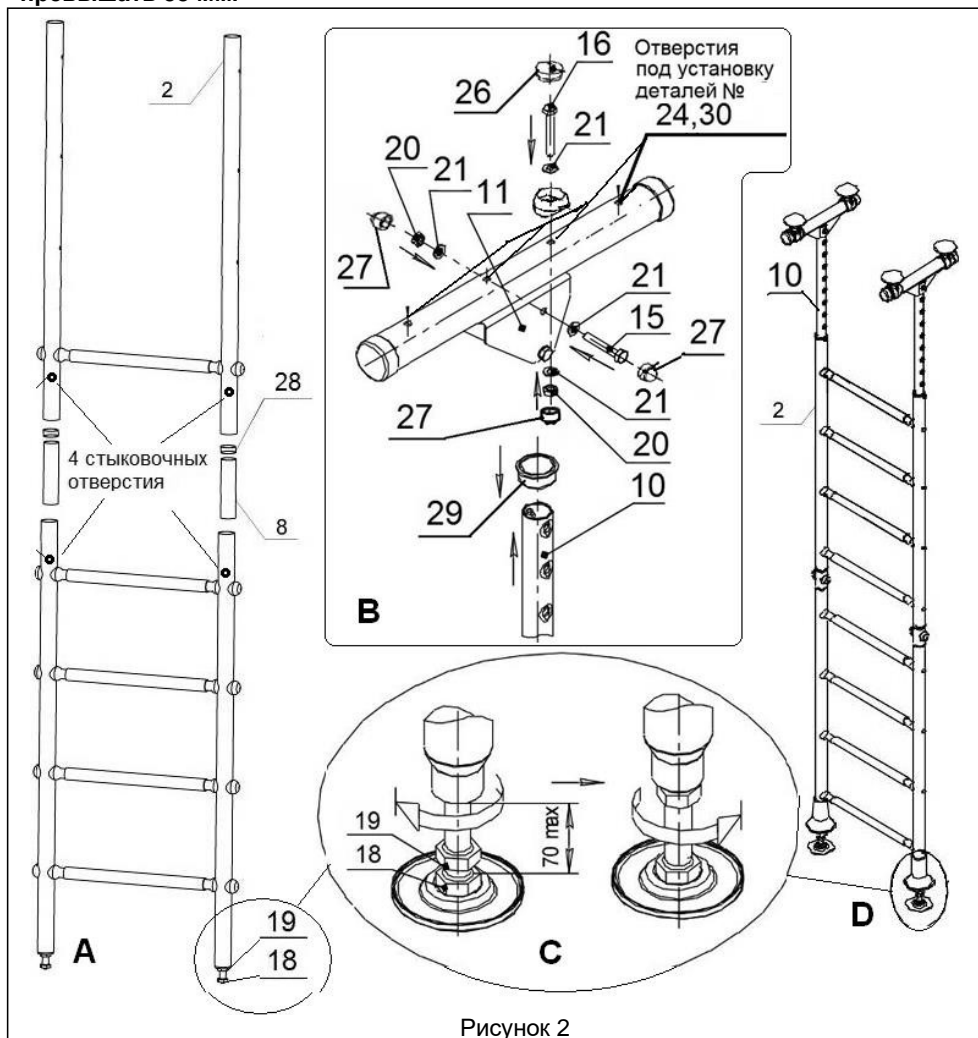


Рисунок 2

3.8. Укрепите Комплекс распорным болтом (поз.18) рисунок. Окончательно затяните все перекладины. Запрещается выкручивать болт (поз.18) более чем на 70 мм (см. рис. 2 (с)). После распора Комплекса — затяните контр гайку (поз.19) рисунок 2 (с). Вертикальность установки Комплекса контролировать с помощью отвеса.

3.9. Соберите и установите турник в соответствии с рисунками 3 и 4.

Обратите внимание для моделей Hoshi, Hoshi Basketball Shield, Hoshi Boxing, Hoshi Busyboard, Isami, Niji, Niji Basketball Shield, Niji Busyboard, Sima канат устанавливается на кронштейн (поз №5), до установки турника (поз №6). Высота установки турника определяется пользователем.

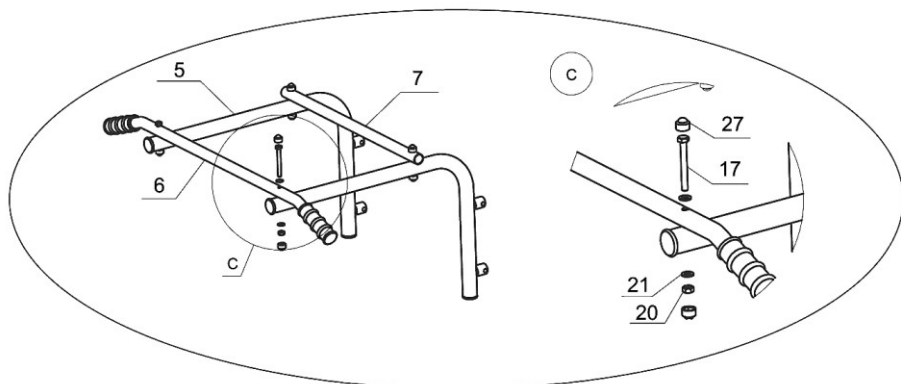


Рисунок 3

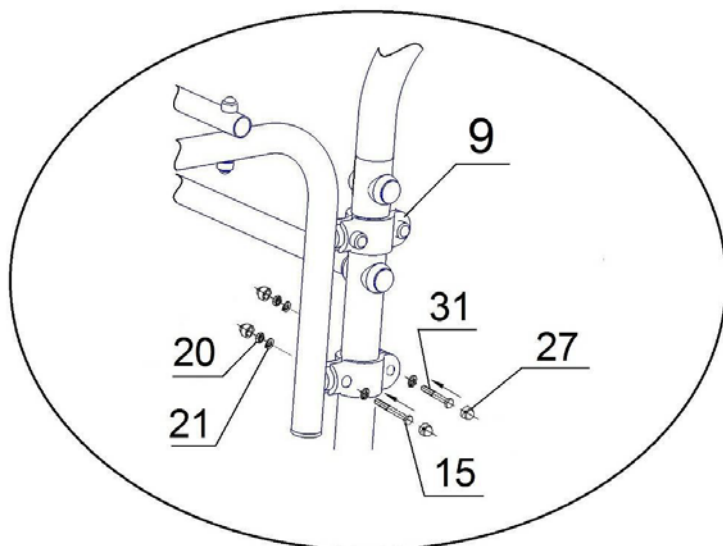


Рисунок 4

Внимание! При сборке соединительных пластин сначала затяните соединение с консолями турника (Болт М8 поз №15), затем проушины пластин за стойками (Болт М8 поз. №31).

Затяните крепежные узлы соединений консолей турника со стойками Комплекса, затем закройте головки болтов и гайки колпачками (№27).

4. СБОРКА СТОЙКИ С СЕТКОЙ для модели Hotaru

4.1. Освободите комплектующие детали от упаковки и разложите комплектующие детали на ровной поверхности. Убедитесь, что комплектность поставки совпадает с паспортными данными (пункт №2.4 таблица 5).

4.2. Закройте отверстия в верхней (№1) и нижней (№2) стойке при помощи полусфер (№17) и закрепите стойки с помощью болтов (№12) и шайб (№14) и колпачков болта М8 (№19). Установите заглушки полусферы (№18)

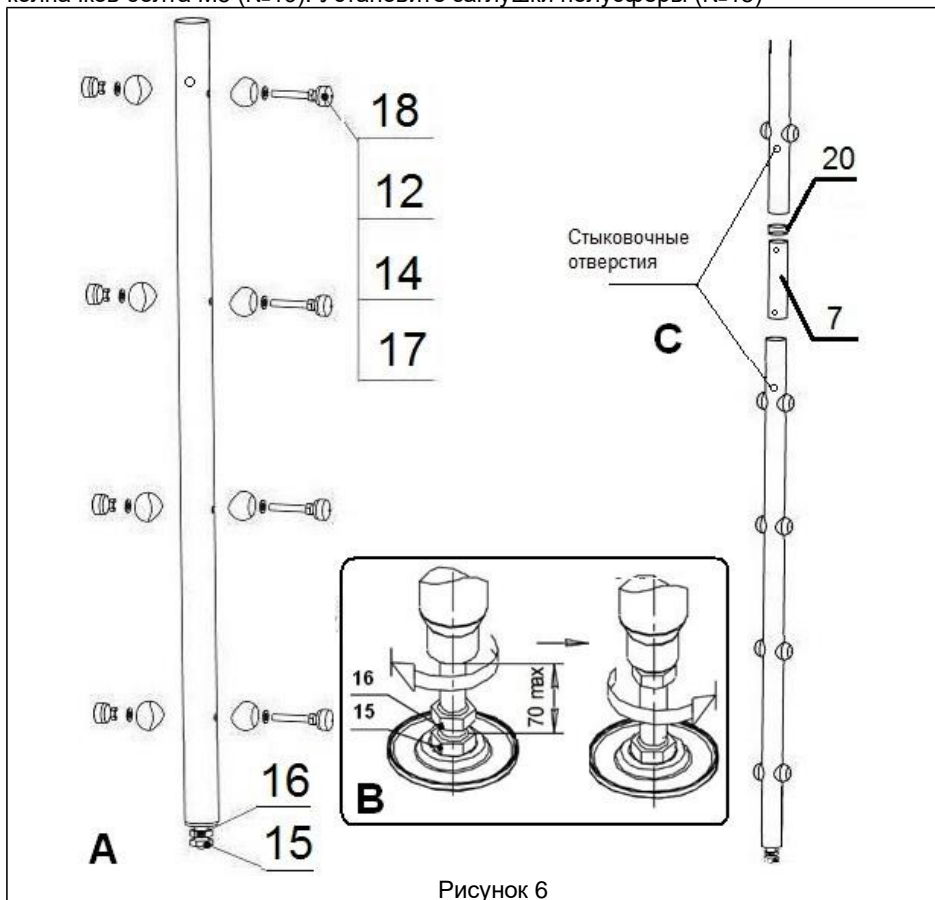


Рисунок 6

4.2.1. Соберите верхнюю и нижнюю стойки между собой при помощи соединительной втулки (№7) по рисунку 6 (С).

4.2.2. По рисунку 7 (А) закрепите стойки и соединительную втулку (№7) между собой при помощи защитных полусфер (№17), шайб (№14), болтов (№10). Установите заглушки полусферы (№18).

4.3. Соберите телескопическую стойку по рисунку 7 (С).

4.4.1. Вставьте в верхнюю стойку собранной телескопической стойки и установите их вертикально. Под болт (№15) и на посадочные места на упорном кронштейне установите три опоры (№23) с использованием переходника (№24), места для установки переходников показаны на рисунке 7 (С).

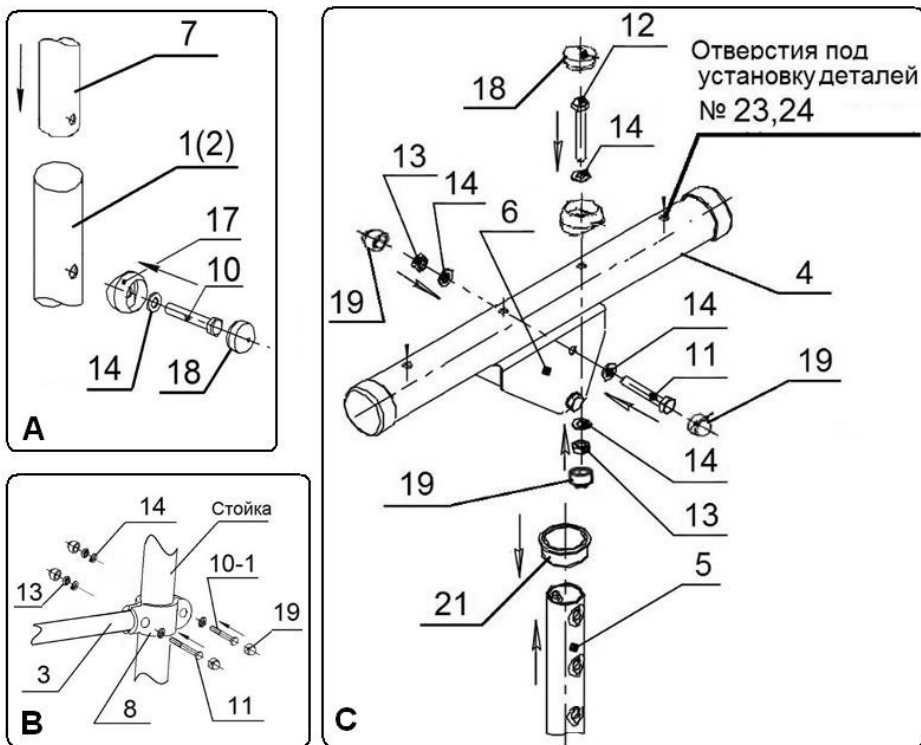


Рисунок 7

4.4.2. Поднимите телескопическую стойку до упора с потолком, затем плавно опустите вниз до первого совпадения отверстий в телескопической стойке и верхней стойке. В совмещенные отверстия установите три оставшиеся болта (поз.12). Внимание: зазор между верхними опорами и потолком не должен превышать 55 мм.

4.5. Соедините Стойку для сетки со стойкой Комплекса при помощи соединительной пластины (№8) по рисунку 7 (В).

Внимание: при сборке соединительных пластин сначала затяните соединение с перекладинами (Болт М8 поз №11), затем проушины пластин за стойками (Болт М8 поз. №10).

4.6. Разоприте стойку болтом (№15), затяните контр-гайку (№16) и установите разборный стакан (№22).

4.7. Проведите проверку надежности устойчивости стойки путем бокового раскачивания. Смещение верхних и нижних опор НЕ ДОПУСКАЕТСЯ. При необходимости произведите распор стойки выкручиванием болта (№15) с последующей затяжкой контр-гайки (№16).

4.8. Растяните сетку (поз №9) и привяжите свободные концы шнура к стойкам и перекладинам. Веревки сетки к стойкам следует привязывать так, чтобы перекладины на ДСК и собранные полусферы на стойке препятствовали сползанию веревок. Испытайте надежность установки сетки под весом взрослого человека.

5. СБОРКА БРУСЬЕВ ОТКИДНЫХ СО СПИНКОЙ для модели Isami

5.1. Освободите комплектующие детали от упаковки и разложите комплектующие детали на ровной поверхности. Убедитесь, что комплектность поставки совпадает с паспортными данными (пункт №2.3 таблица 4).

5.2. Соберите брусья в соответствии с рисунком 1 и 2.

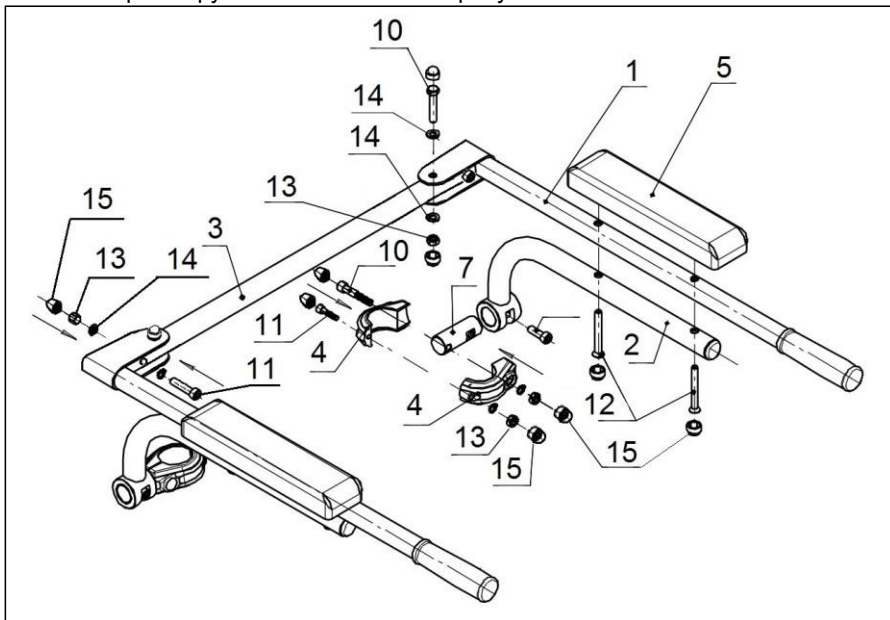


Рисунок 9

Некоторые детали могут немного отличаться от показанных на рисунке 1.

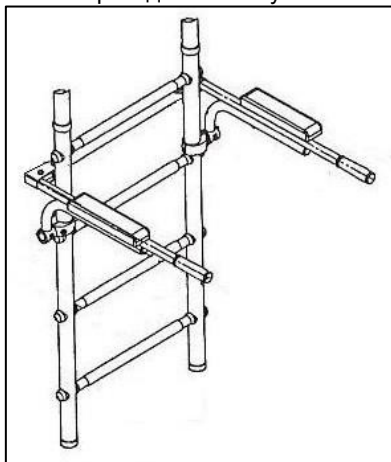


Рисунок 10



Рисунок 11

5.3. При выполнении упражнений на пресс используйте навесную спинку (поз. №6).

5.4. Периодически, не реже 1-го раза в месяц, рекомендуется проверять затяжку резьбовых соединений Брусьев.

6. УСТАНОВКА НАВЕСНОГО ОБОРУДОВАНИЯ

Установите навесное оборудование, следуя вложенным инструкциям.

Убедитесь, что комплектность поставки совпадает с паспортными данными (пункт №2.2 таблица 3).

6.1. Установите **гимнастические кольца** для моделей **Banji, Banji Basketball Shield, Banji Busyboard, Banji Boxing, Hotaru, Hoshi, Hoshi Basketball Shield, Hoshi Busyboard, Hoshi Boxing, Isami, Niji, Niji Busyboard, Niji Busyboard, Niji Basketball Shield, Ringu, Sima**. Соедините нижние части тросов с гимнастическими кольцами и закрепите узлами. Затем установите на комплекс катушки и закрепите на них тросы гимнастических колец при помощи фиксаторов.



6.2. Установите **канат** для моделей **Hoshi, Hoshi Basketball Shield, Hoshi Boxing, Hoshi Busyboard, Isami, Niji, Niji Basketball Shield, Niji Busyboard, Sima**.



6.3

Установите **трапецию** для моделей **Hoshi, Hoshi Basketball Shield, Hoshi Busyboard, Hoshi Boxing, Sima**.

Установите на комплекс катушки и закрепите на них тросы трапеции при помощи фиксаторов.



6.4. Установите **веревочную лестницу** для моделей **Banji, Banji Basketball Shield, Banji Busyboard, Banji Boxing, Hotaru, Isami, Niji, Niji Basketball Shield Niji Busyboard**. Установите на комплекс катушки и закрепите на них тросы веревочной лестницы при помощи фиксаторов.



6.5. Установите **тарзанку** для моделей **Banji, Banji Basketball Shield, Banji Boxing, Banji Busyboard, Hotaru**. Установите на комплекс катушки и закрепите них трос тарзанки при помощи фиксаторов.



на

6.6 Установите **баскетбольное кольцо** для модели **Sima** для этого проденьте края металлического полукольца в отверстия деревянного щита по центру и закрепите гайками на баскетбольном щите.

Установите на обратной стороне баскетбольного щита крепления крючки и закрепите с их помощью баскетбольный щит на необходимой высоте на одной из ступенек комплекса.



6.7 Установите **щит баскетбольный** для модели **Banji Basketball Shield, Niji Basketball Shield, Hoshi Basketball Shield** для этого проденьте края металлического полукольца в отверстия пластикового щита по центру и закрепите гайками на баскетбольном щите.

Установите на обратной стороне баскетбольного щита крепления крючки и закрепите с их помощью баскетбольный щит на необходимой высоте на одной из ступенек комплекса. С помощью насоса надуйте детский баскетбольный

мяч.

6.8. Установите **боксерский мешок** для моделей **Banji Boxing, Hoshi Boxing**. Установите на комплекс катушки и закрепите на них трос боксерского мешка при помощи фиксаторов.



6.9. Установите бизиборд для для моделей **Banji Busyboard, Hoshi Busyboard, Niji Busyboard**.

Установите на комплекс на обратной стороне бизиборда крепления крючки и закрепите саморезами. Затем разместите на одной из перекладин комплекса.



7. Внимание! Перед началом использования шведской стенки, а также периодически, не реже 1-го раза в месяц, рекомендуется проверять надежность установки Комплекса и всех элементов навесного оборудования.

8. ИНСТРУКЦИЯ ПО ЭКСПЛУАТАЦИИ И ОБСЛУЖИВАНИЮ

Суммарная нагрузка на Комплекс не должна превышать 100 кг.

При проведении занятий на Комплексе во избежание ушибов и травм рекомендуется применять мягкий мат с размерами 1,0x1,0x0,1 м, расположенный под снарядами.

Занятия детей на Комплексе допускаются только под наблюдением взрослого человека.

Допускается занятие лишь 1 ребенка на Комплексе одновременно.

Ежедневно перед началом занятий необходимо:

- провести проверку надежности устойчивости стойки путем бокового раскачивания. Смещение верхних и нижних опор НЕ ДОПУСКАЕТСЯ. При необходимости произведите распор стойки выкручиванием распорных болтов и с последующей затяжкой контр-гаек.

- провести осмотр конструкций Комплекса и пластиковых защитных элементов на предмет комплектности, цельности и устойчивости.

- провести проверку надежности связки узловых элементов шнура на катушках и кольцах, убедиться в отсутствии перетирания и повреждения волокон шнура и каната, и надежности крепежного кронштейна каната. Проверка надежности узловых элементов проводится под весом взрослого человека.

- установить расстояние от веревок до вертикальных стоек Комплекса минимум 10 см.

Периодически, не реже 1-го раза в месяц, необходимо проверять затяжку крепежных узлов и резьбовых соединений Комплекса и устойчивость всех креплений.

9. ГАРАНТИЙНЫЕ ОБЯЗАТЕЛЬСТВА

При условии соблюдения покупателем требований настоящего руководства по эксплуатации производитель гарантирует надежность Комплекса в течение 12 месяцев со дня продажи, но не более 18 месяцев со дня изготовления.

10. РЕГИСТРАЦИОННЫЕ ОТМЕТКИ

Настоящий Комплекс изготовлен и упакован

« ____ » _____ 20__ г.

Упаковщик _____ / _____

Подпись Фамилия И.О.

Отметка контроля:

Дата продажи « ____ » _____ 20__ г.

Торговая организация _____

М.П.