

КА509А, Диод СВЧ полупроводниковый

для приобретения (купить, заказать) данного товара напишите нам на sales@iElekt.ru или перейдите по ссылке на страницу покупки заинтересовавшего Вас товара: [ЗАКАЗАТЬ](#).

Вернуться на "главную" страницу сайта [ГЛАВНАЯ](#).

Согласовать цену, уточнить наличие и условия поставки компонентов или связаться с менеджером. Перейдите в раздел [КОНТАКТЫ](#).

КА509А диода полупроводникового:

КА509А — диоды СВЧ (артикулярное наименование по ГОСТ) эпитаксиальнокремниевые с PIN структурой переключающие в керамометаллическом корпусе, применяются для использования в РЭА в коммутационных приборах в несколько сантиметров и несколько дециметров диапазонов длин волн. В качестве элементов гибридных интегральных микросхем, микросборок, блоков и аппаратуры, создающих герметизацию и защиту диодов СВЧ от влияния влажности, соляной пыли, плесени, инея и росы и перепадов давления. Маркировка диода указывается на керамической части корпуса в виде точек цвета соответствующему типоминалу. климатическое исполнение диода сверхвысокочастотного УХЛ.

Соответствуют 2) техническим условиям ТТЗ.360.055 ТУ.

Соответствуют 1) ГОСТ 20215-74 и техусловиям ТУ 11-75 3.360.073 ТУ.

Ссылки на технические материалы

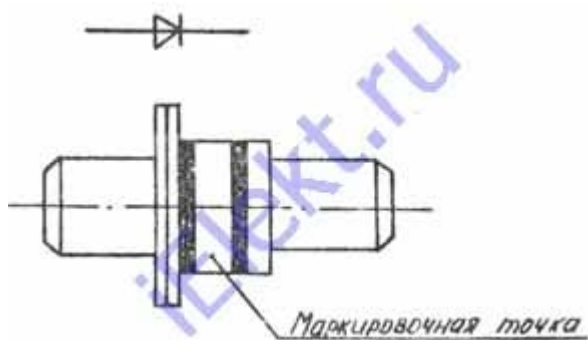
ссылки на КА509А дополнительный материал:

карта	фото	схема контактов
значение контактов	параметры	маркировка
эксплуатация	PDF	

Знак завода изготовителя

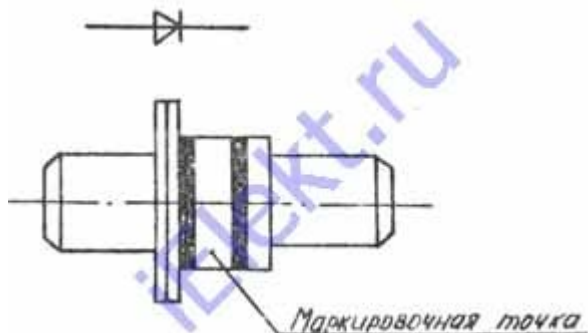


Схема расположения выводов



Вес диода меньше 1,3г

Назначение контактов



Полярность диода: ПЛЮС (+) со стороны крышки

Обозначение сверхвысокочастотного диода

маркировка диода:

Тип	Количество точек	Цвет
А	одна	красная
Б	одна	синяя

Основные электро значения КА509А при t=25-ти+-10oC

основные электро значения:

Название характеристики, режим и единица замера	Норма				Температура, oC
	А		Б		
	больше	меньше	больше	меньше	
Напряжение пробития при импульсном обратновключенном токе с размахом 10mA и периодичностью 5+-1kHz, продолжительности импульса 3-ех+-2us на уровне 0,50-ти, В	200-от		200-от		25-ти+-10
границная частота (Iпрям=25mA, Uобрат=100В), GHz	150-ти		150-ти		25-ти+-10
	100-та		100-та		100-та+-3
	100-та		100-та		-60-ти+-3
Накопленный заряд (Iпрям=25mA), nC		25-ти		25-ти	25-ти+-10
Прямое сопротивление потерь (Iпрям=25mA), Ом		1,50		1,50	25-ти+-10
Емкость корпуса, pF	0,30	0,450	0,30	0,450	25-ти+-10

Примечание. Замер предельной частоты и прямого сопротивления потерь выполняется при значении СВЧ мощности 1mW и размере волны 7см

Предельные КА509А параметры

© [ЭЛЕКТ \(iElekt.ru\)](http://ielect.ru) - [радиодетали и электронные компоненты оптом со склада в Санкт-Петербурге и на заказ, отечественных и зарубежных производителей почтой во все регионы России](#)

Доставка в города: Нальчик, Нарьян-Мар, Вологда, Курск, Краснодар, Липецк, Сыктывкар, Омск, Симферополь, Санкт-Петербург, Петропавловск-Камчатский, Воронеж, Киров, Пермь, Горно-Алтайск, Псков, Салехард, Волгоград, Владимир, Нижний Новгород, Ульяновск, Пенза, Калуга, Саранск, Челябинск, Грозный, Московская область, Уфа, Владивосток, Кызыл, Томск, Чита, Казань, Смоленск, Элиста, Тула, Астрахань, Екатеринбург, Дудинка, Курган, Якутск, Иркутск, Новосибирск, Калининград, Барнаул, Кемерово, Ростов-на-Дону, Хабаровск, Ставрополь, Ханты-Мансийск, Абакан, Владикавказ, Магадан, Рязань, Красноярск, Оренбург, Биробиджан, Благовещенск, Магас, Великий Новгород, Белгород, Южно-Сахалинск, Тюмень, Петрозаводск, Чебоксары, Кострома, Ярославль, Орел, Анадьрь, Махачкала, Майкоп, Самара, Черкесск, Мурманск, Йошкар-Ола, Ижевск, Москва, Тамбов, Улан-Удэ, Иваново, Архангельск, Тверь, Брянск, Саратов.