

Каталог запасных частей

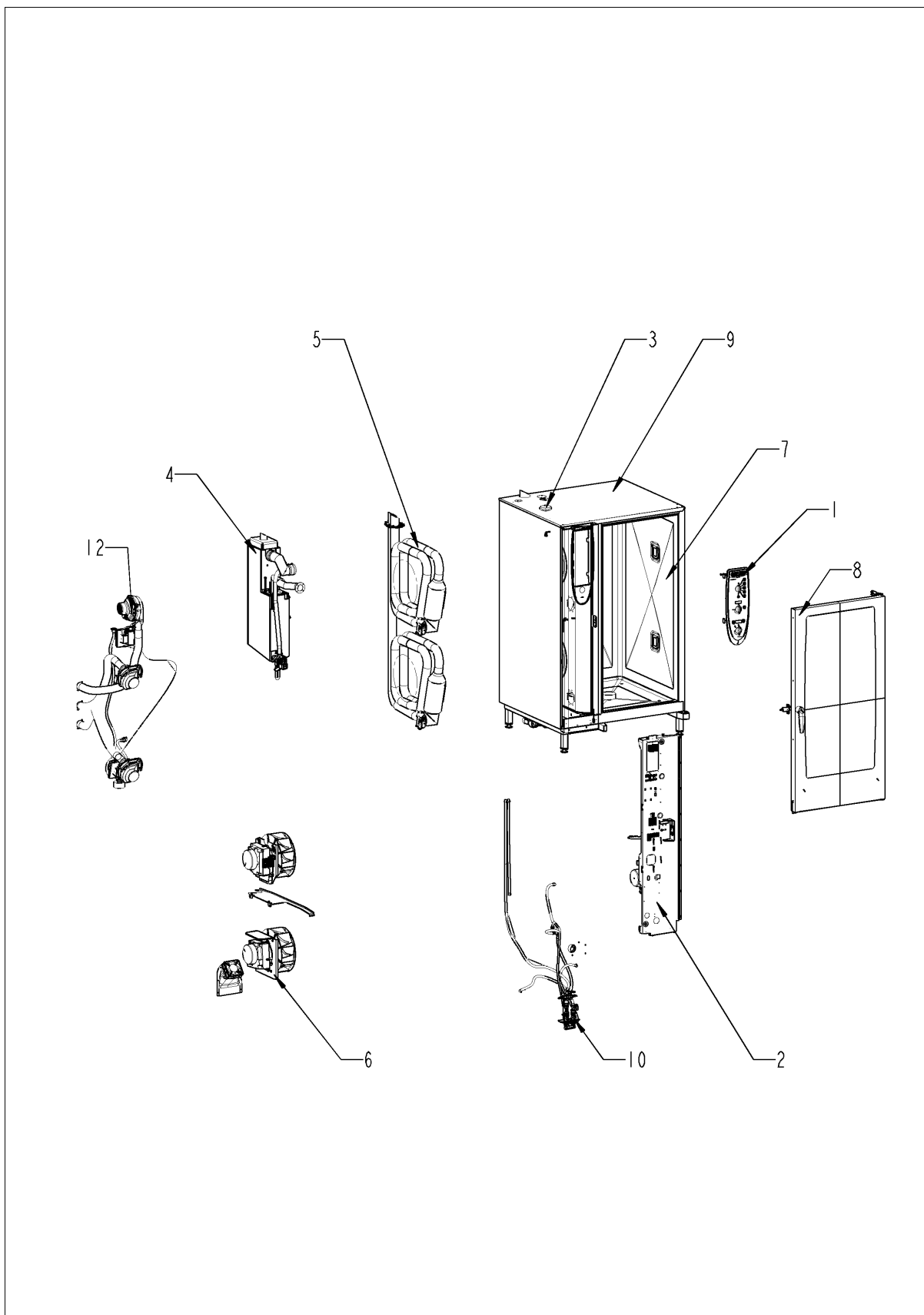
SelfCooking Center® Linie

Combi Master 202 - 20 x 2/1 GastronormG

пригодность: 10/2008 - ...



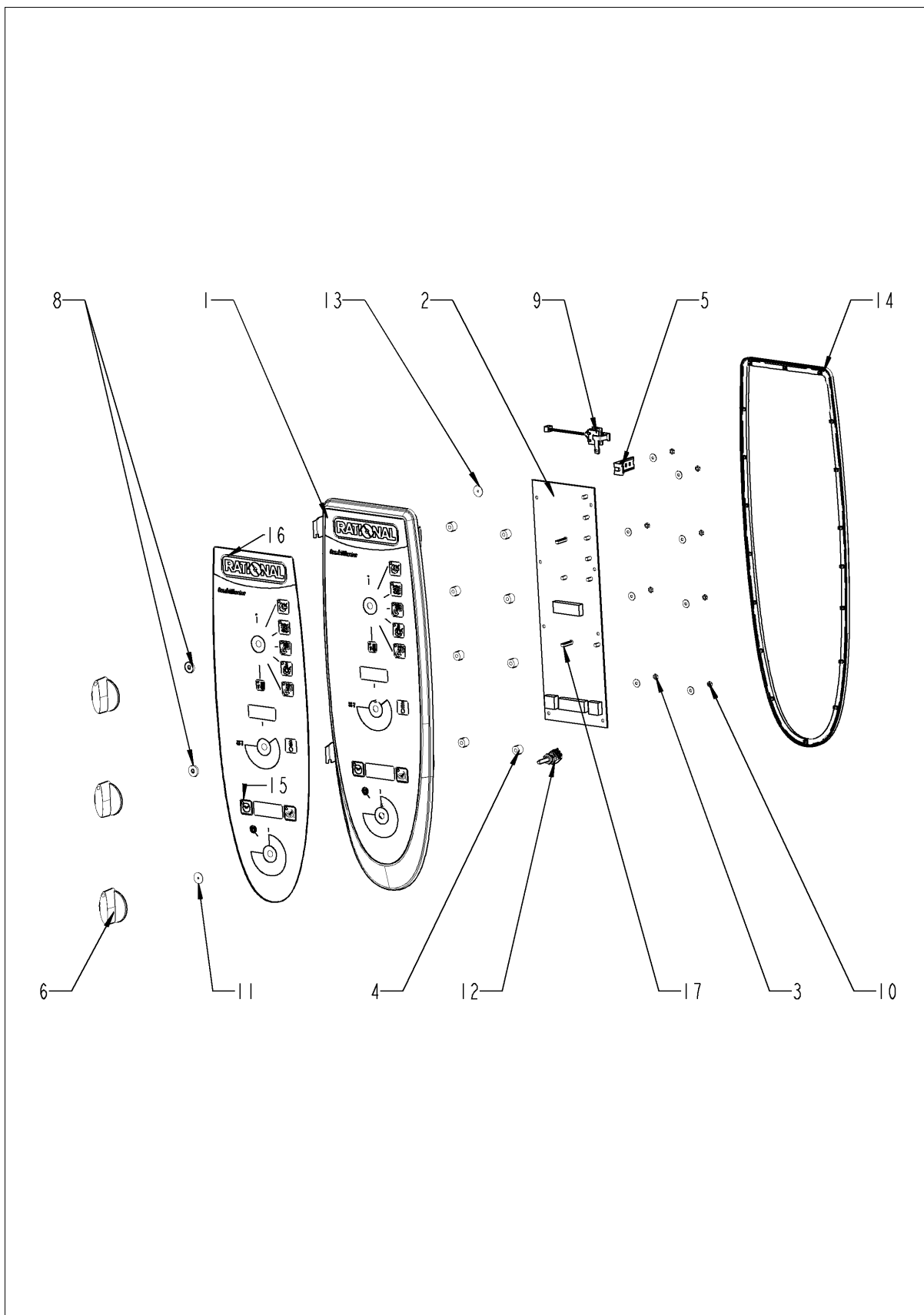
Обзор



Обзор

Поз.	Модуль	Страница
1	Панель управления	4
2	Электроустановка	6
3	Контроль влажности ClimaPlus	10
4	Парогенератор	12
5	ТЭНы рабочей камеры	18
6	Мотор и крыльчатка вентилятора	22
7	Рабочая камера	24
8	Дверь	28
9	Внешний корпус	32
10	Подача воды	36
11	Система CleanJet + Care	40
12	Части газа	42
13	Стандартный аксессуар	50

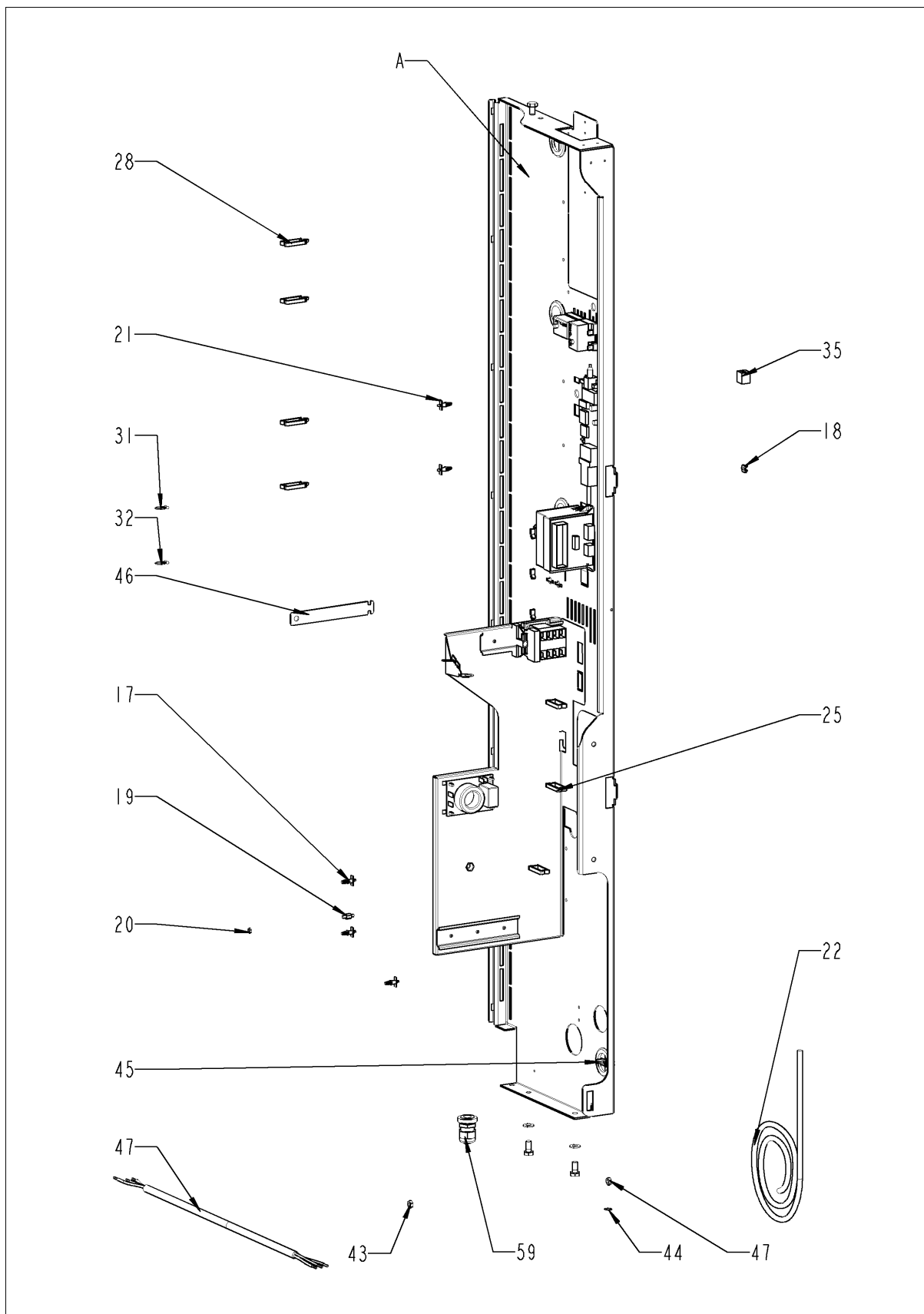
Панель управления



Панель управления

Поз.	Артикул	Описание	Кол-во
1	87.00.001	Вставка панели управления с декоративной накладкой	1
2	42.00.048	Плата управления Индекс "MF"	1
3	10.00.916	Шестигранная гайка М4 с буртиком	8
4	10.00.355	Проставочная втулка, черная, линия	8
5	2020.0400	Фиксатор для кабеля	1
6	16.00.282	Рукоятка	3
8	5110.1027	Промежуточная пластина передней панели	2
9	40.02.087	Зуммер	1
10	1104.0121	Самозажимная шестигранная гайка М4	1
11	5110.1029	Уплотнение переключателя режимов	1
12	40.00.464	Потенциометр датчика температуры сердцевины	1
13	5110.1029	Уплотнение переключателя режимов	1
14	16.00.387	Крепеж уплотнения и кромки уплотнения	1
15	16.00.556	Декоративная накладка *RAT*	1
17	42.00.044	Потенциометр теплообменника	1

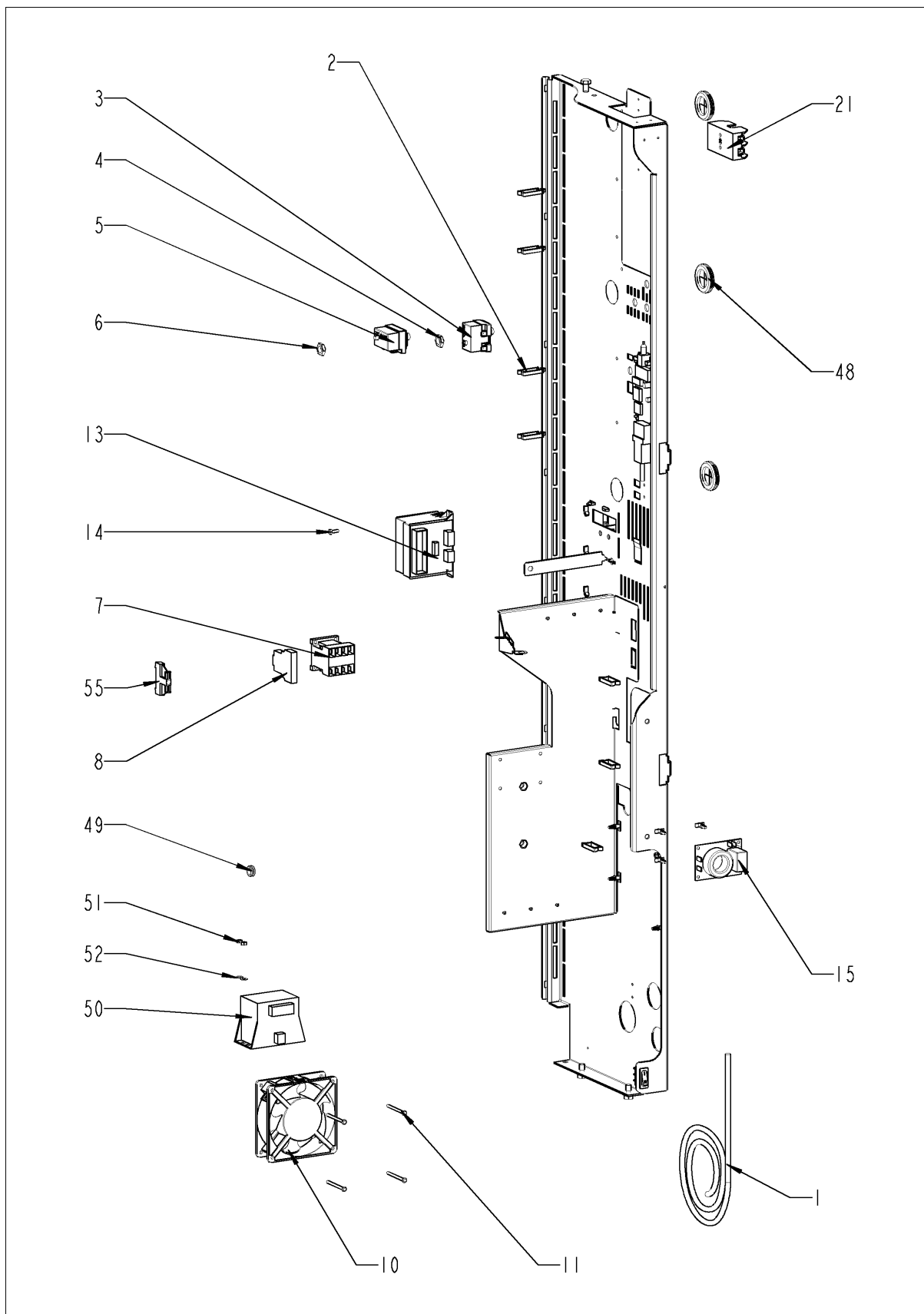
Электроустановка



Электроустановка

Поз.	Артикул	Описание	Кол-во
18	1104.0801	Каркасная гайка М4	1
19	10.00.243	Проставочная втулка М4х8	1
20	1104.0120	Шестигранная гайка М4	1
21	40.01.579	Фиксатор платы управления	4
22	40.00.471	Кабель шины передачи данных 0.8м	1
25	10.00.112	Кабельный зажим короткий	6
28	10.00.111	Кабельный зажим длинный	8
28	10.00.111	Кабельный зажим длинный	1
31	10.00.471	Кабельный зажим d10-12 мм	3
32	10.00.471	Кабельный зажим d10-12 мм	3
43	1106.0160	Шестигранная гайка М6	1
44	1206.0120	Шайба-гровер А6,4	1
45	4002.0110	Кабельная муфта	2
46	40.01.132	Центральный фиксатор контактора	1
47	1106.0224	Шестигранная самоконтрящаяся гайка М5	1
48	40.01.581	Перемычка	2
57	40.01.596	Кабель питания 3x2,5мм ² 3m	1
59	40.00.320	Кабельная муфта М20х1.5	1
61	40.00.471	Кабель шины передачи данных 0.8м	2
62	40.01.091	Кабель шины передачи данных 0.4м	1
А		Агрегат контактора	1

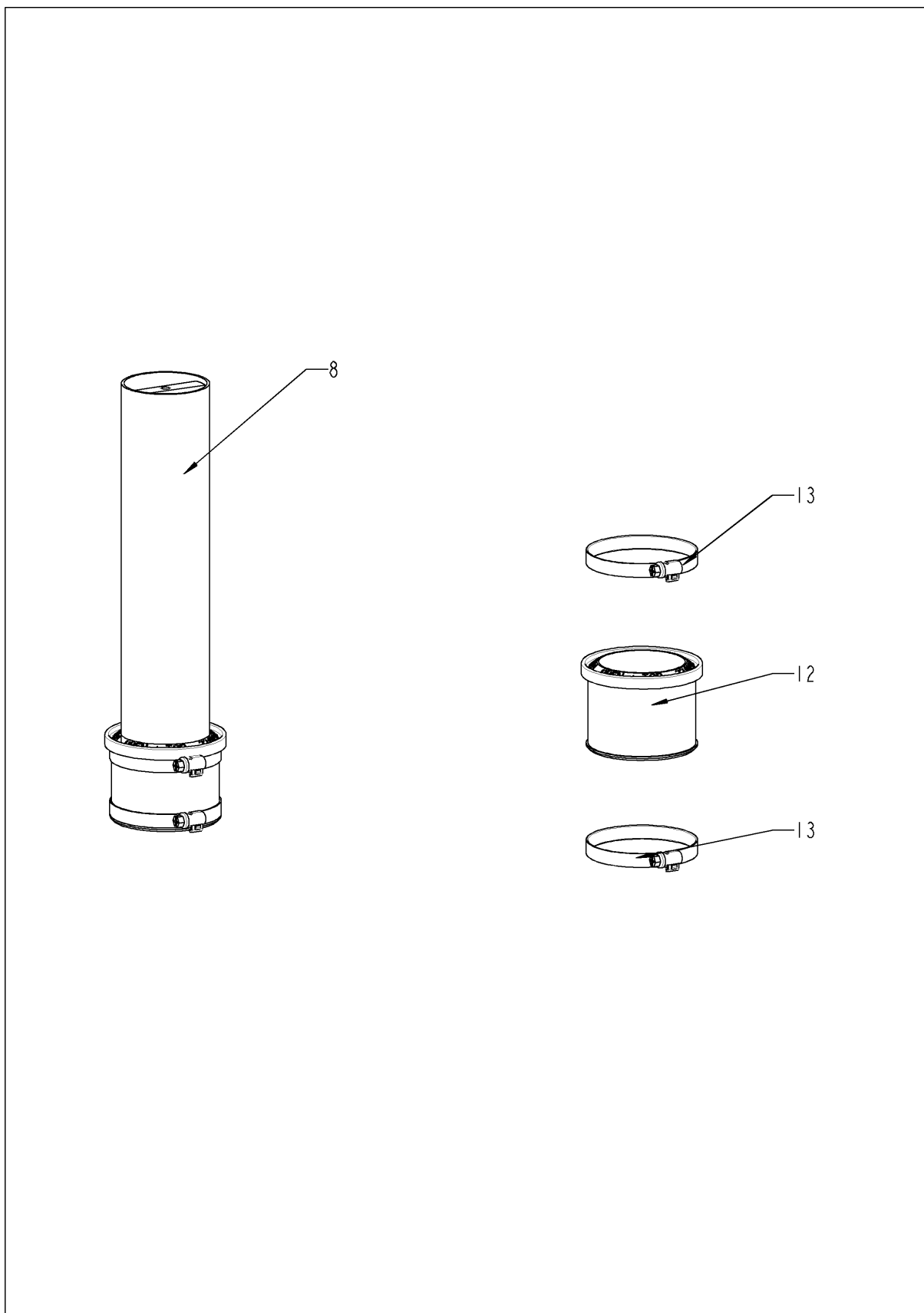
Электроустановка



Электроустановка

Поз.	Артикул	Описание	Кол-во
1	40.00.218	Жгут кабелей управления	1
2	10.00.111	Кабельный зажим длинный	5
3	40.02.515	Аварийный термостат парогенератора 315°F/157°C	1
4	3014.0302	Шестигранная гайка M10 для аварийного термостата	1
5	40.01.482	Аварийный термостат рабочей камеры 365°C	1
6	3014.0327	Шестигранная гайка M10x1,0	1
7	40.00.451	Контактор MC1A 310 АН6	1
10	40.02.899	Вентилятор охлаждения	1
11	10.00.238	Винт Torx 4x50	4
13	40.00.277	Трансформатор	1
14	10.00.061	Винт с плоско-выпуклой головкой Torx T20 M4x12	1
15	40.01.483	Фильтр электрошумов	1
21	40.02.512	Вставкодержатель 2полюсный	1
48	4007.0620	Мембрана DGC 29	3
50	40.00.592	Трансформатор вентилятора	1
51	1105.0120	Шестигранная гайка M5	2
52	1305.0160	Шайба A5,3x10мм	2
55	4001.1203	Торцевая пластина установочной направляющей	1
62	40.00.230	Кабель газового клапана	1
63	40.01.485	Кабель нагнетателя горелки	1
65	40.00.221	Кабель нагнетателя горелки	1
66	40.00.237	Кабель заземления	3
71	40.00.205	Кабель электрода уровня воды	1
76	40.02.126	Кабель питания платы управления	1
78	40.00.220	Кабель электромагнитного клапана	1
79	40.00.219	Кабель насоса парогенератора	1
80	40.02.402	Многоконтактный разъем 7-контактный Trafo pri.	1

Контроль влажности ClimaPlus



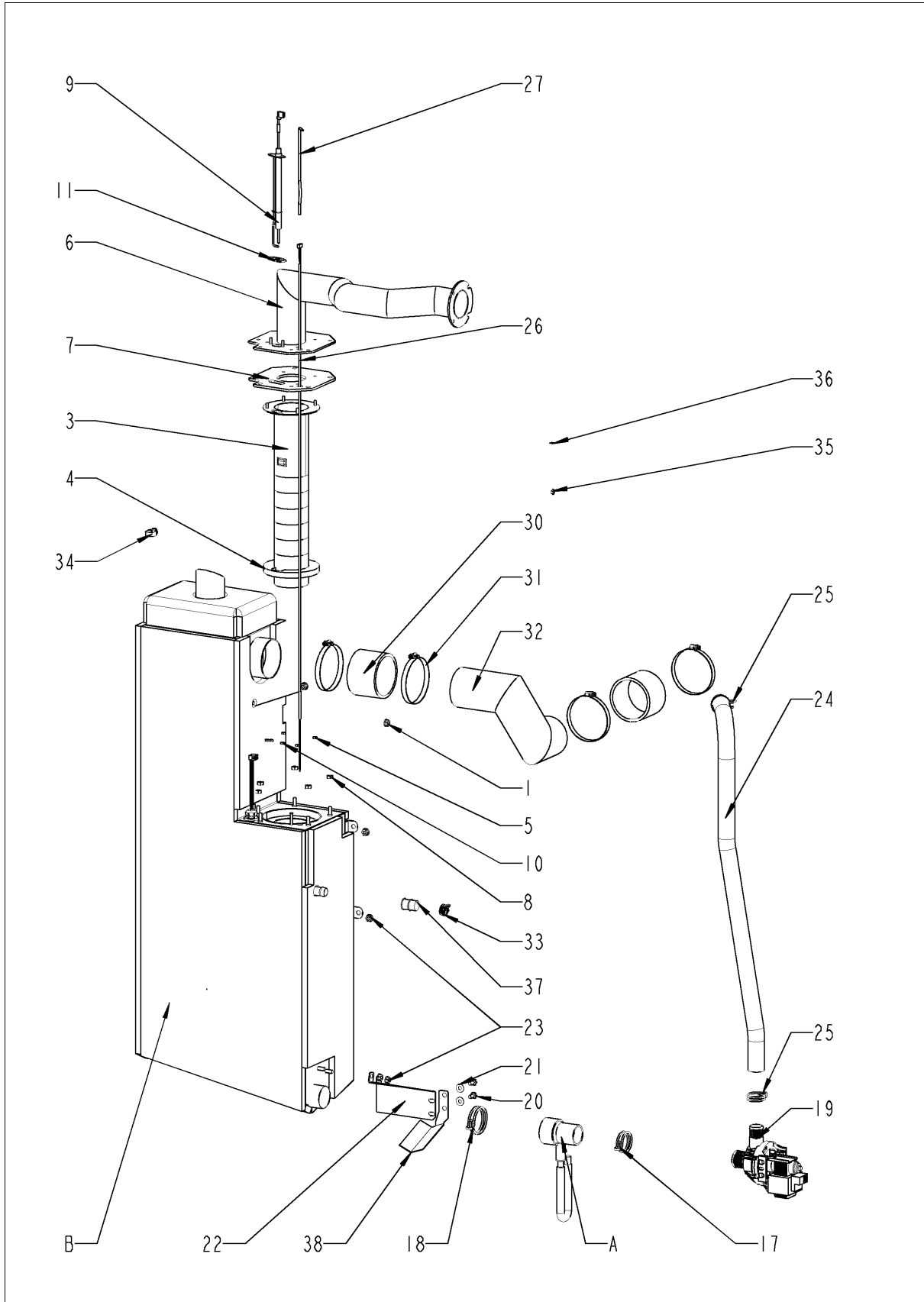
Combi Master 202 - 20 x 2/1 GastronormG
пригодность: 10/2008 - ...



Контроль влажности ClimaPlus

Поз.	Артикул	Описание	Кол-во
8	22.00.580	Safety valve	1
12	22.00.564	Gasket f. ventilation	1
13	2066.0504	Хомут 40-60мм	1

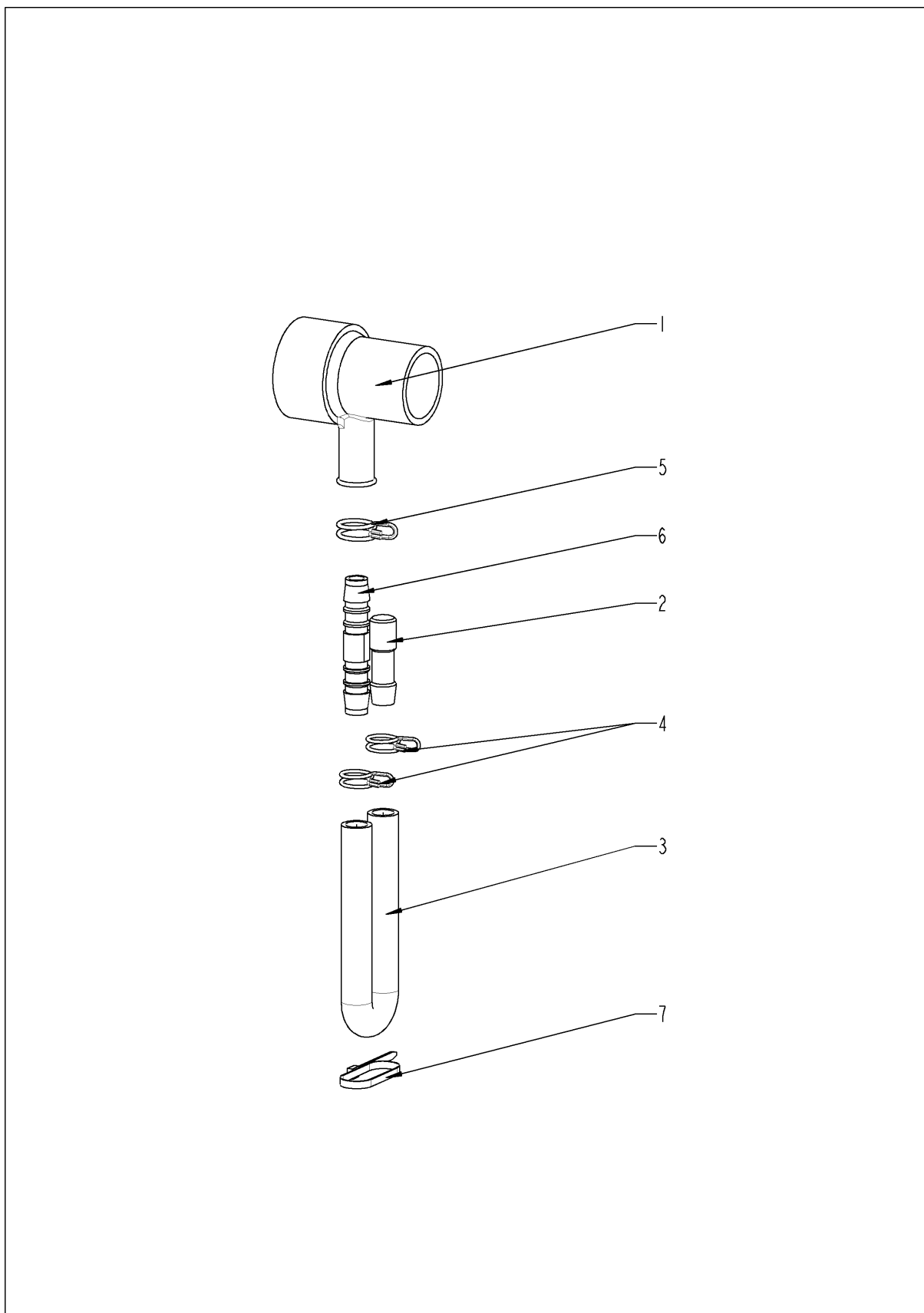
Парогенератор



Парогенератор

Поз.	Артикул	Описание	Кол-во
1	1106.0803	Шестигранная гайка М6 с гальваническим покрытием	1
3	72.00.011	Горелка парогенератора	1
4	72.00.048	Изоляция горелки парогенератора	1
5	1104.0122	Шестигранная комбинированная гайка М4	4
6	70.00.112	Трубка горелки	1
7	72.00.020	Уплотнение кронштейна горелки	1
8	1105.0121	Шестигранная гайка М5 с гальваническим покрытием	3
9	44.00.249	Электрод зажигания парогенератора	1
10	1104.0120	Шестигранная гайка М4	2
11	44.00.250	Уплотнение электрода зажигания	1
17	2066.0519	Хомут 35,6мм	1
18	2066.0526	Хомут \varnothing 46mm	1
19	44.00.207	Насос парогенератора	1
20	1006.0762	Винт с шестигранной головкой М6х10	2
21	1306.0222	Шайба А6,4х15х1,5	2
22	44.00.226	Крепеж насоса парогенератора	1
23	10.00.709	Шестигранная гайка М6 с буртиком	2
24	44.00.238	Сливной шланг парогенератора	1
25	2066.0518	Хомут 30мм	2
26	40.01.095	Термопара парогенератора (В5)	1
27	44.00.517	Крепеж термостата парогенератора	1
30	44.00.362	Паропровод 70х5	2
31	2066.0505	Хомут 70-90мм	4
32	44.00.361	Паропровод	1
33	10.00.982	Хомут D=18.2	1
34	2066.0205	Хомут 8-16х9мм SW 7мм	1
35	1105.0120	Шестигранная гайка М5	1
36	1205.0120	Шайба-гровер А5,3	1
37	44.01.031	Закрывающая крышка для генератора пара	1
38	44.00.524	Желоб для насоса парогенератора газовый аппарат	1
A	8354.1320	Горловина соединения насоса в сборе	1
B	44.01.096	Парогенератор с теплоизоляцией	1

Горловина соединения насоса

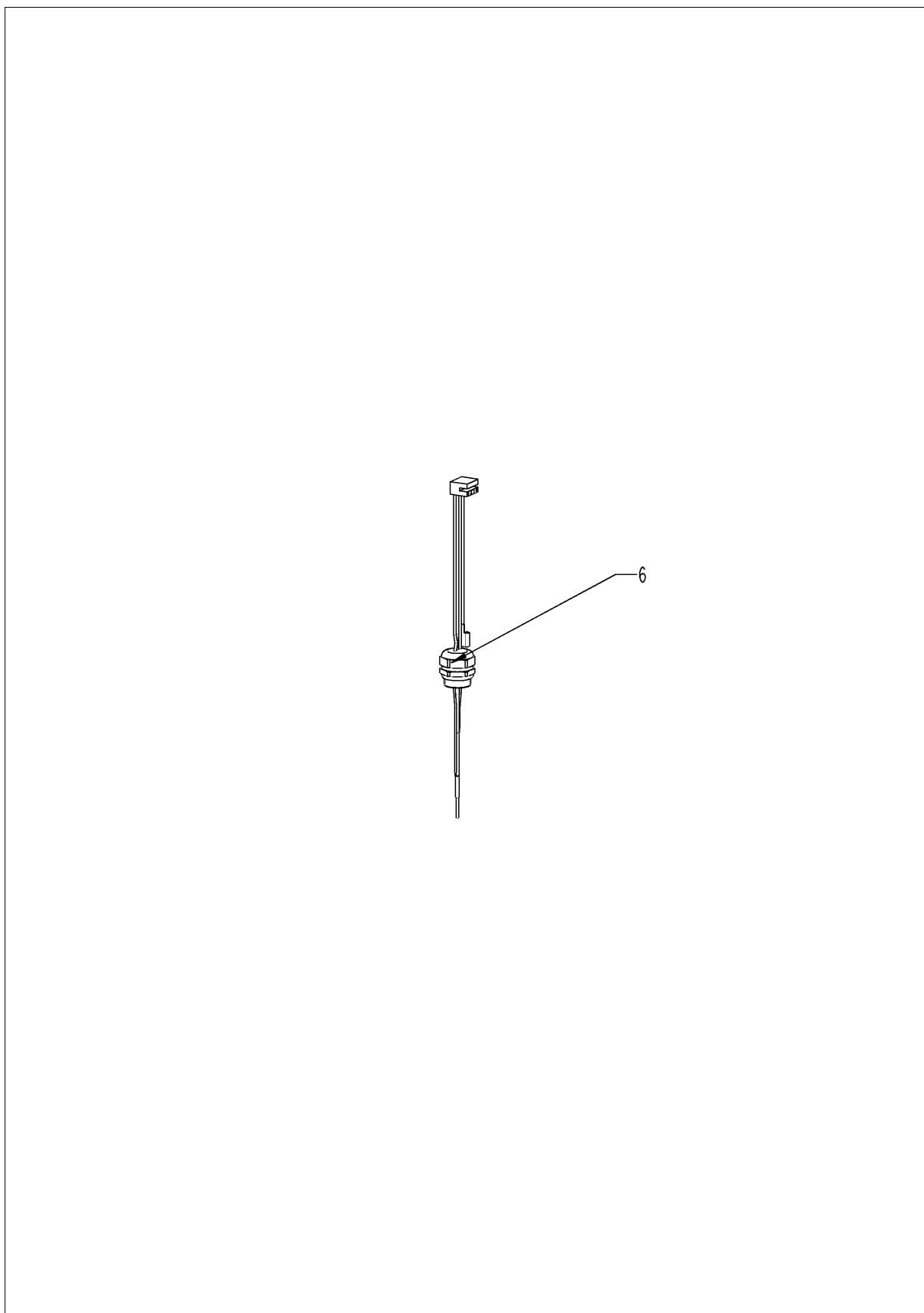




Горловина соединения насоса

Поз.	Артикул	Описание	Кол-во
1	2118.1000	Горловина соединения насоса	1
2	2120.1259	Заглушка 10мм	1
3	2110.1008	Силиконовая трубка \varnothing 10x2мм	1
4	2066.0527	Хомут \varnothing 14mm	2
5	2066.0530	Хомут \varnothing 16.4mm	1
6	2062.0331	Соединительный шланг высокого давления GS 10	1
7	4005.0101	Пластиковая застежка 145 мм	1

Парогенератор с теплоизоляцией

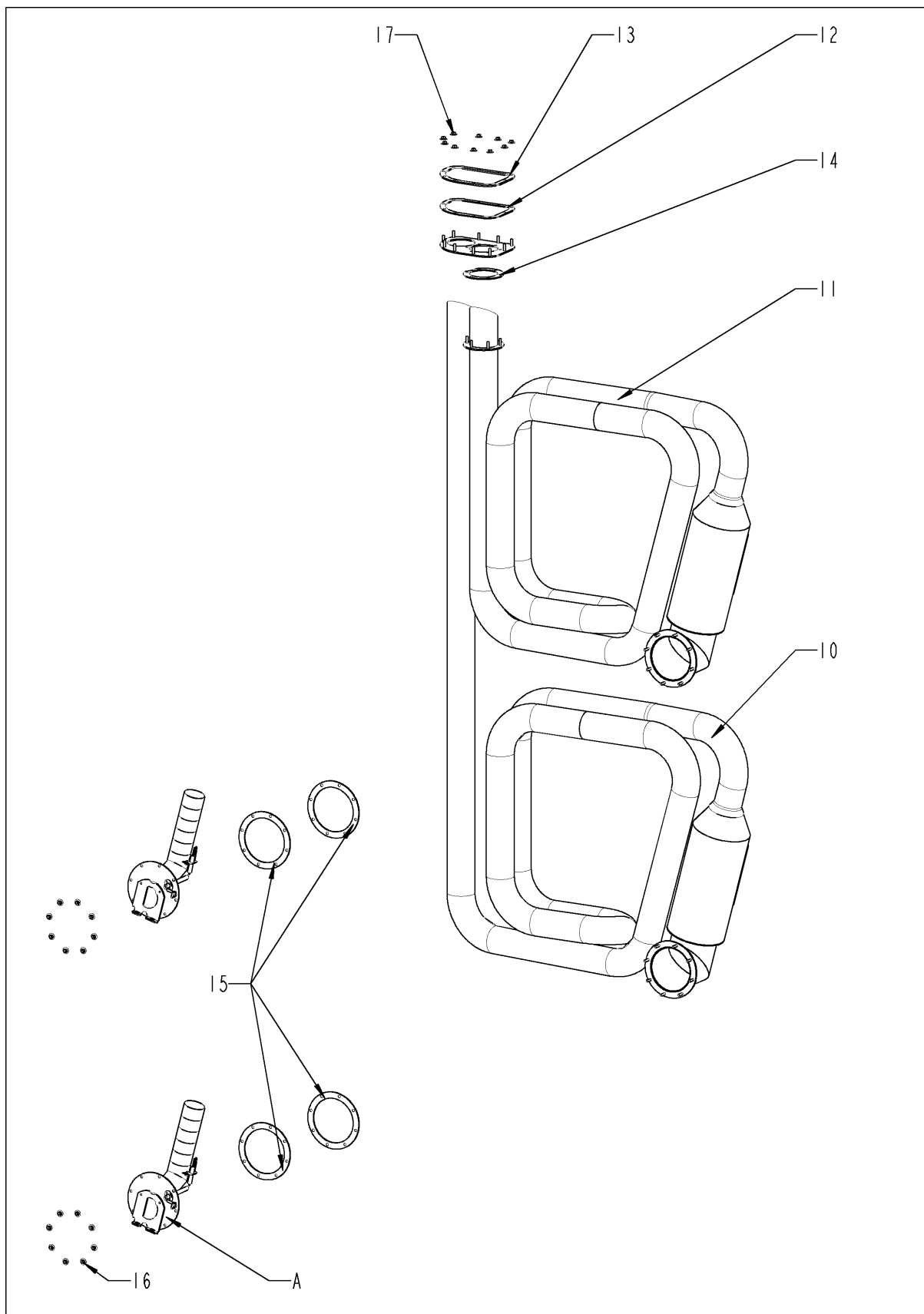




Парогенератор с теплоизоляцией

Поз.	Артикул	Описание	Кол-во
3	5012.0566	Уплотнительное кольцо коллектора охлаждения	1
4	44.00.263	Панель смотрового отверстия парогенератора	1
5	44.00.264	Прижимная пластина панели смотрового отверстия парогенератора	1
6	44.00.287	Электрод уровня воды 135мм	1
7	1105.0121	Шестигранная гайка M5 с гальваническим покрытием	2

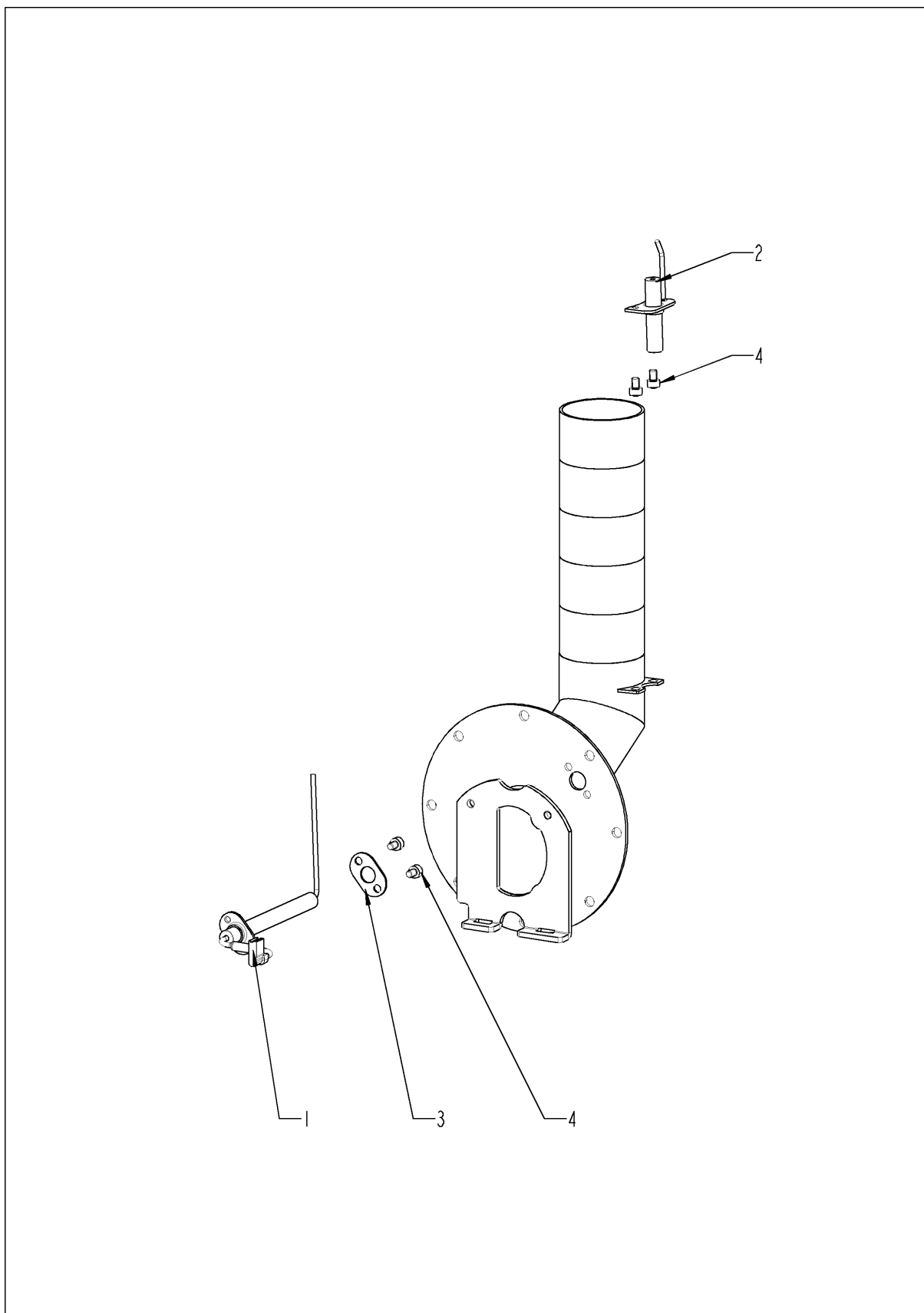
ТЭНы рабочей камеры



ТЭНы рабочей камеры

Поз.	Артикул	Описание	Кол-во
10	74.00.180	Теплообменник нижний	1
11	74.00.183	Теплообменник верхний	1
12	74.00.234	Уплотнение между теплообменником и рабочей камерой	1
13	74.00.313	Контрфланец теплообменника	1
14	74.00.318	Уплотнение теплообменника верхнее	1
15	74.00.296	Уплотнение теплообменника нижнее	4
16	1105.0122	Шестигранная гайка M5 V2A	16
17	1105.0122	Шестигранная гайка M5 V2A	16
A	74.00.243	Горелка рабочей камеры	2

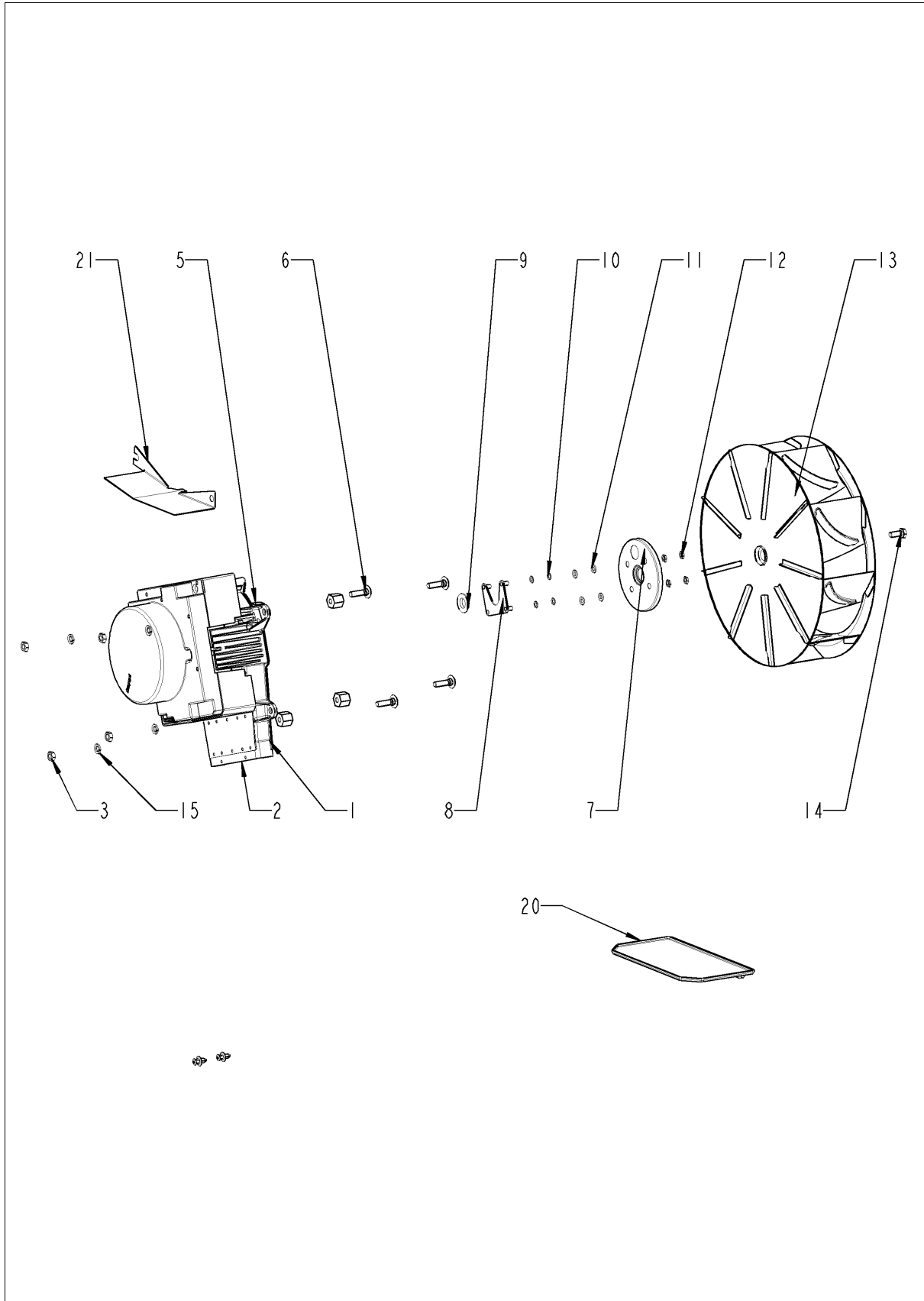
Горелка рабочей камеры



Горелка рабочей камеры

Поз.	Артикул	Описание	Кол-во
1	74.00.230	Электрод зажигания 1	1
2	74.00.235	Электрод зажигания 2	1
3	74.00.290	Уплотнение электрода горелки рабочей камеры	1
4	10.00.696	Винт с внутренним шестигранником M4x6 A2 ISO 7380, предварительно грунто	4

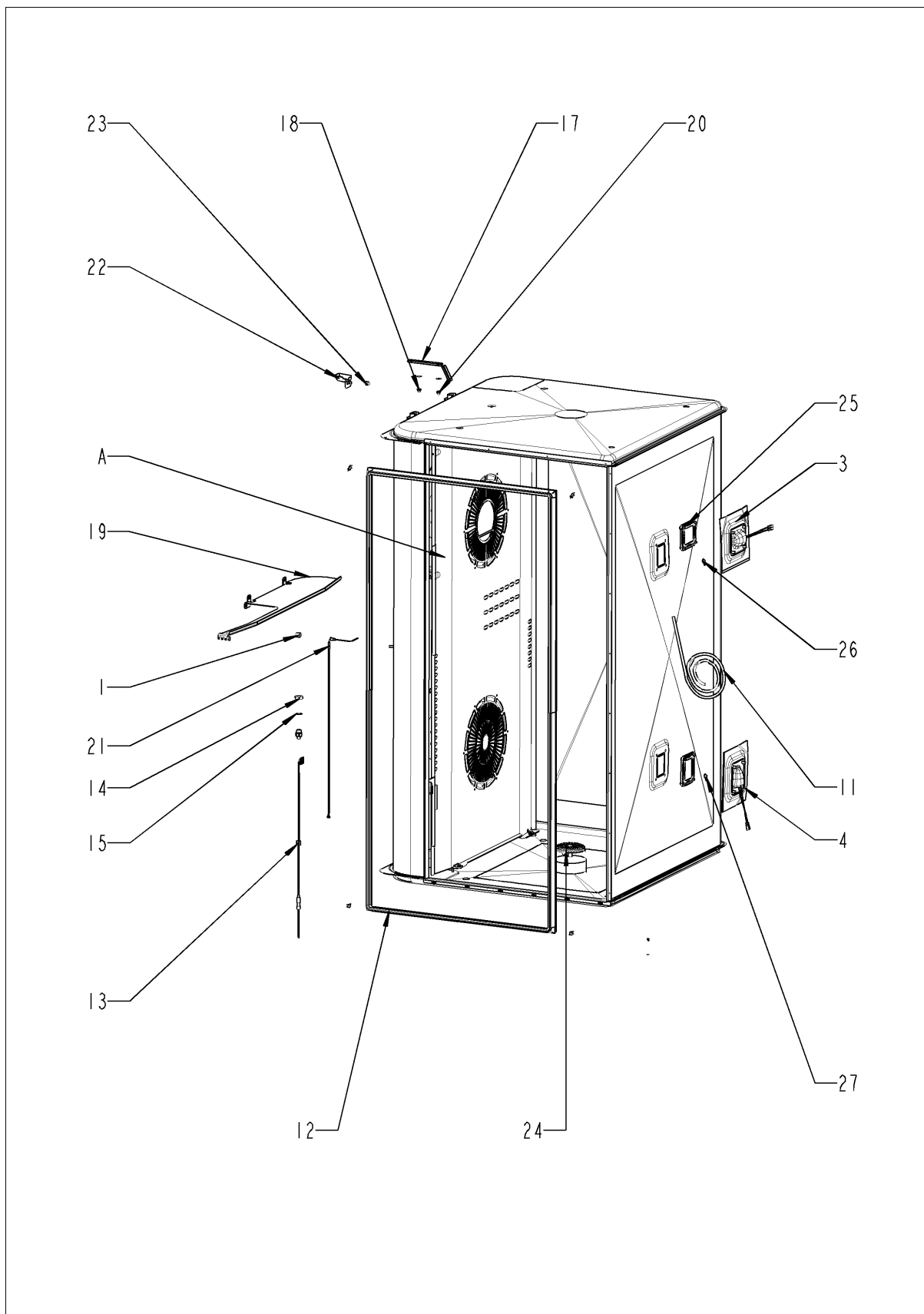
Мотор и крыльчатка вентилятора



Мотор и крыльчатка вентилятора

Поз.	Артикул	Описание	Кол-во
1	40.00.274	Мотор вентилятора	1
2	40.00.274	Мотор вентилятора	1
3	10.00.710	Шестигранная гайка M8 с буртиком	8
5	2120.1306	Проставочная втулка SW19x17	8
6	1008.1005	Болт с грибовидной головкой и квадратной шейкой 8x40	8
7	22.00.123	Фланец сальника вала мотора	2
8	22.00.120	Опора фланца сальника	2
9	22.00.083	Сальник вала мотора	2
10	1315.0101	Шайба медная 6x10	8
11	1306.0120	Шайба A6,4	8
12	1106.0220	Шестигранная гайка M6, плоская	8
13	22.00.192	Крыльчатка вентилятора \varnothing 340x135	2
14	10.00.565	Винт с шестигранной головкой M8x20	2
15	1308.0162	Шайба A8,4	2
20	40.02.481	Collecting plate motor below 201/202	1
21	40.03.387	Защитная пластина мотора вентилятора	1

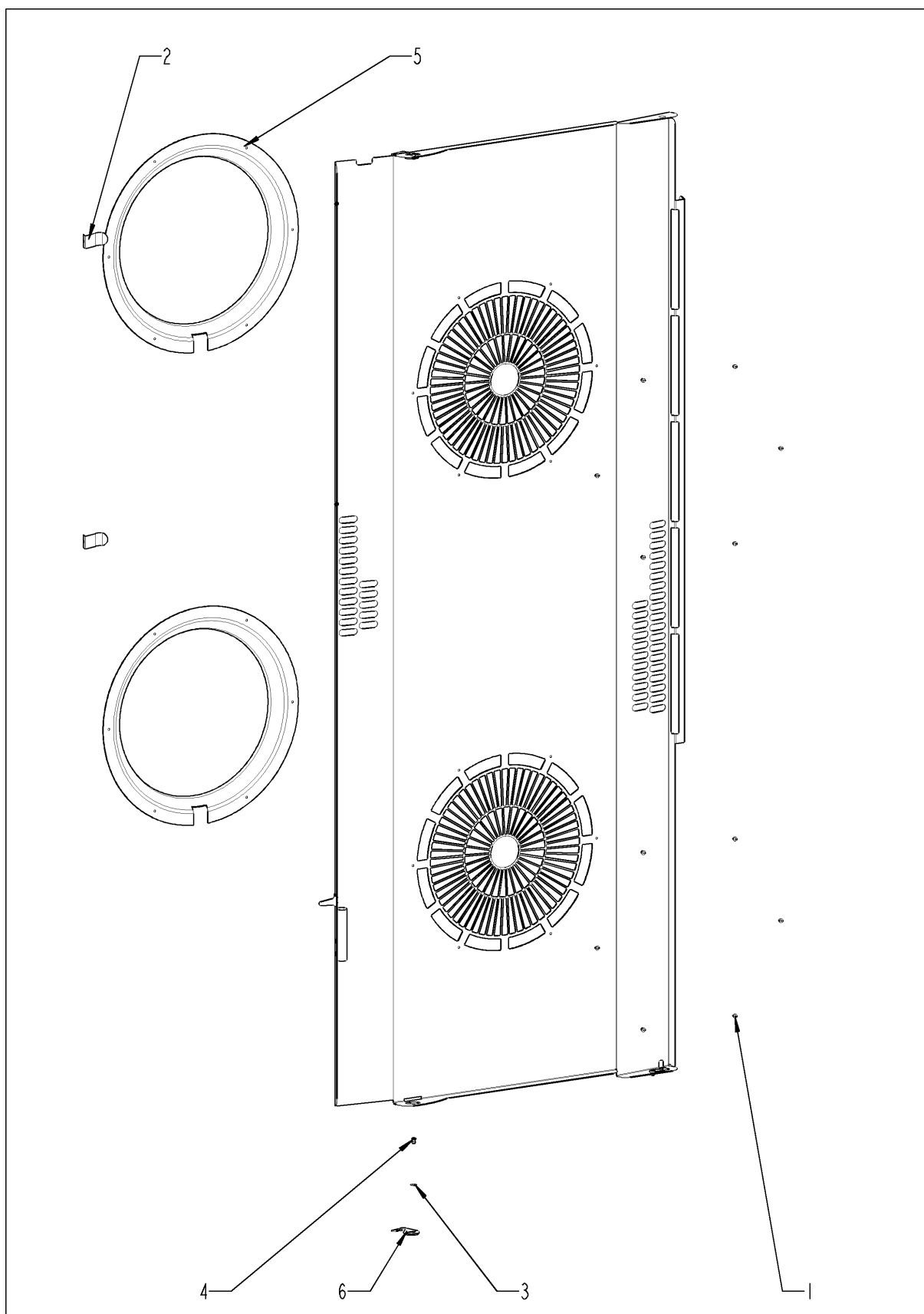
Рабочая камера



Рабочая камера

Поз.	Артикул	Описание	Кол-во
1	2120.1277	Основание датчика	1
3	40.00.098	Отражатель внутреннего освещения	2
4	10.00.041	Заклепочная гайка M5	8
11	40.02.129	Электропроводка внутреннего освещения	1
12	20.00.399	Уплотнение двери	1
13	40.02.103	Термокерн	1
14	10.00.612	Шестигранная гайка M16, плоская	1
15	1315.0104	Шайба медная 16x20x1,5	1
17	40.01.317	Экран датчика температуры сердцевины	1
18	10.00.745	Cap nut M6*A2	2
19	22.00.429	Опора завихрителя	1
20	10.00.745	Cap nut M6*A2	4
21	40.01.099	Термопара рабочей камеры (B1)	1
22	40.00.531	Внутренний экран датчика рабочей камеры	1
23	10.00.745	Cap nut M6*A2	1
24	20.00.999	Сливная решетка Ø80	1
25	40.00.091	Установочная рамка со стеклом и уплотнениями	2
26	3024.0201	Галогеновая лампа рабочей камеры 300°C	1
27	3024.0201	Галогеновая лампа рабочей камеры 300°C	1
A	22.00.298	Завихритель	1

Завихритель

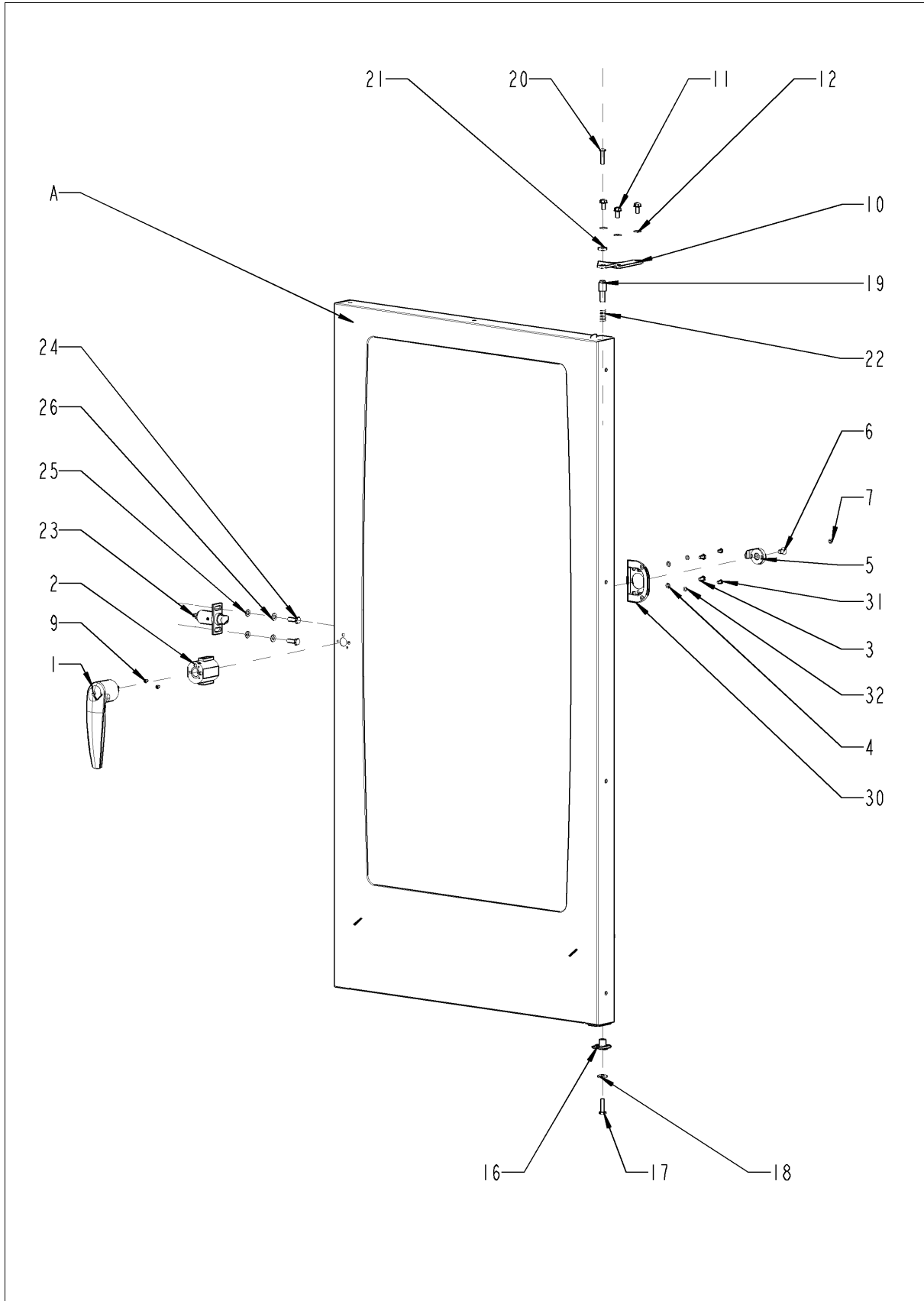




Завихритель

Поз.	Артикул	Описание	Кол-во
1	10.00.515	Заклепка 3.2x5 A4	1
2	40.01.289	Фиксатор кабеля температуры сердцевины	1
3	10.00.744	Шайба A4,3 *A4	1
4	1604.0167	Заклепка 4x10	1
6	2760.1370	Фиксатор воздушной перегородки	1

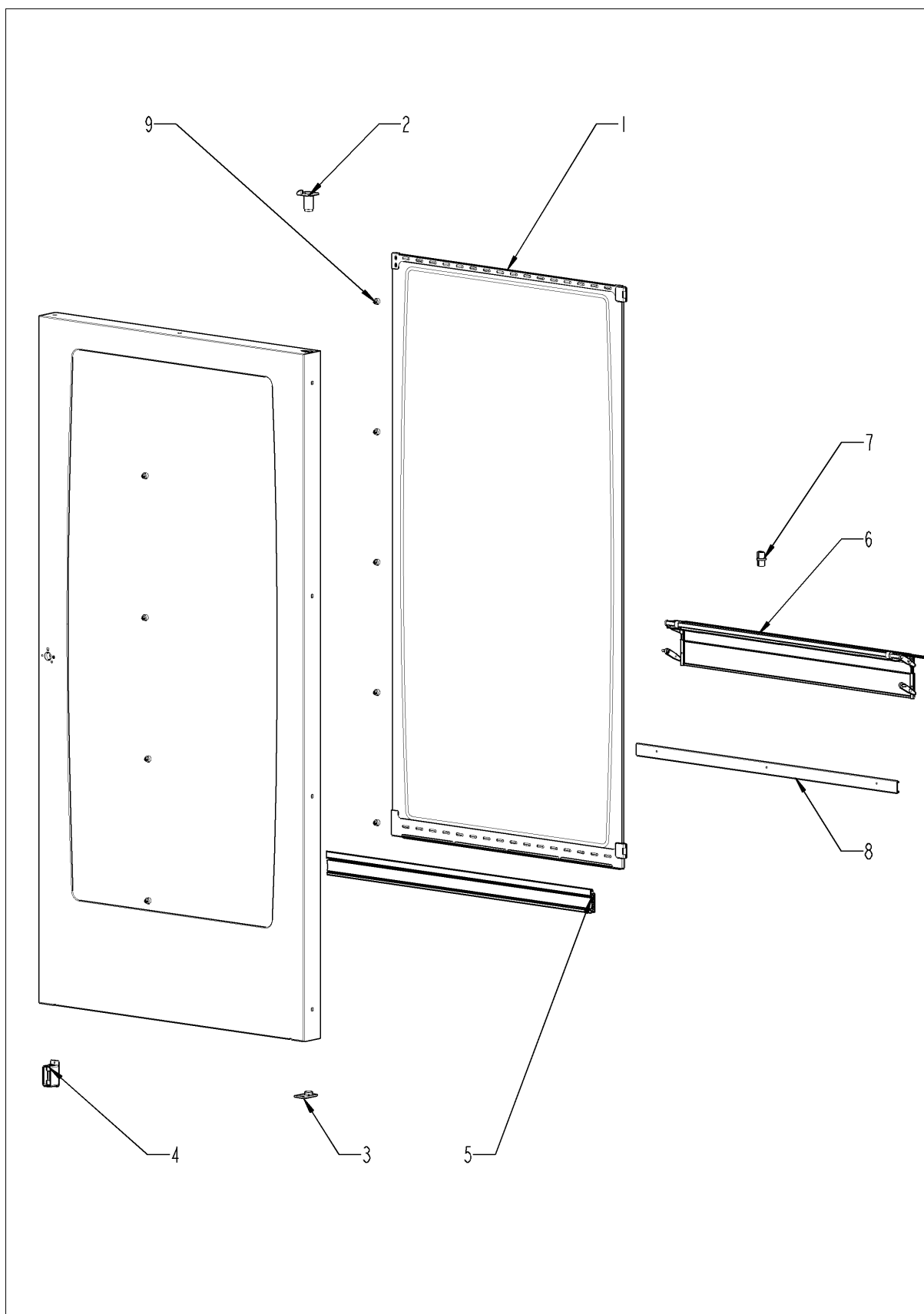
Дверь



Дверь

Поз.	Артикул	Описание	Кол-во
1	24.00.136	Рукоятка двери	1
2	24.01.350	Замок	1
7	10.00.090	Колпачок для винта Torx T30	1
9	10.00.696	Винт с внутренним шестигранником M4x6 A2 ISO 7380, предварительно грунто	2
10	24.00.133	Верхний кронштейн двери	1
11	1008.0768	Декоративный винт M8x16	3
12	1308.0160	Шайба A8,4	3
16	24.00.145	Ось двери	1
17	1008.0766	Винт с шестигранной головкой M8x30	1
18	1308.0162	Шайба A8,4	1
19	24.00.048	Ось дверная	1
20	1008.0769	Декоративный винт M8x30	1
21	1308.0160	Шайба A8,4	1
22	2001.0109	Пружина сжатия	1
23	24.01.351	Дверная защелка	1
24	1008.0761	Винт с шестигранной головкой M8x25	2
25	1308.0160	Шайба A8,4	2
31	10.00.697	Винт с шестигранной головкой M5x10 A2 ISO 7380, предварительно грунтован	2
32	1305.0160	Шайба A5,3x10мм	2
A	24.00.126	Дверь	1

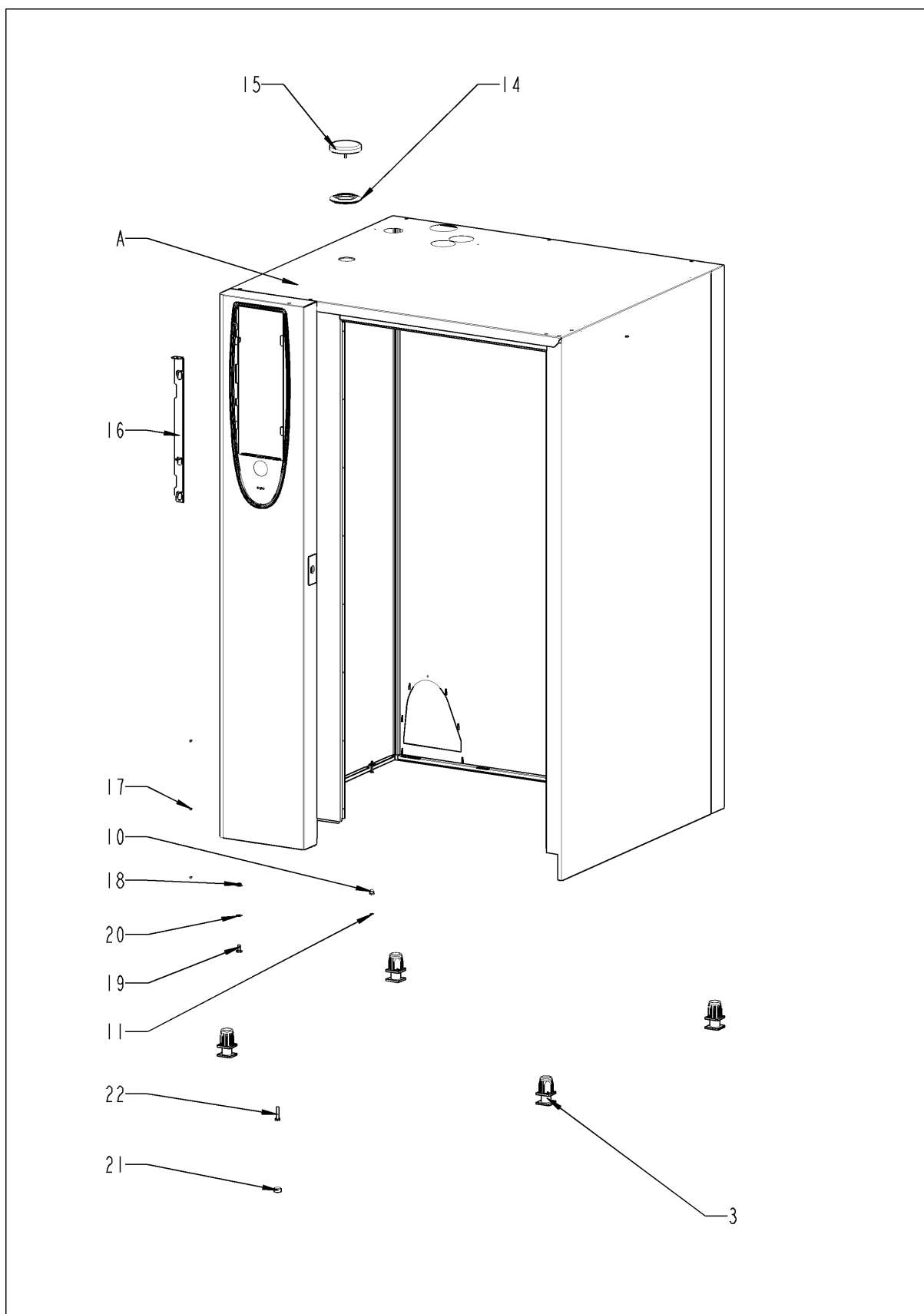
Дверь



Дверь

Поз.	Артикул	Описание	Кол-во
1	24.00.212	Внутреннее стекло двери	1
2	24.00.147	Втулка верхней оси двери	1
3	24.00.159	Установочная ось двери	1
4	24.01.346	Фиксатор с прижимным магнитом, регулируемый	1
5	24.00.194	Уплотнение стеклянной панели/тележка	1
6	24.00.178	Механизм предотвращения нагрева двери	1
7	24.00.507	Срединный крепеж внутреннего стекла	1
8	24.00.701	Дополнительное уплотнение для тележки	1
9	24.01.259	Буфер пластиковый 8,1мм	1
10	1005.1966	Винт с потайной головкой Torx M5x16	2
11	10.00.041	Заклепочная гайка M5	2

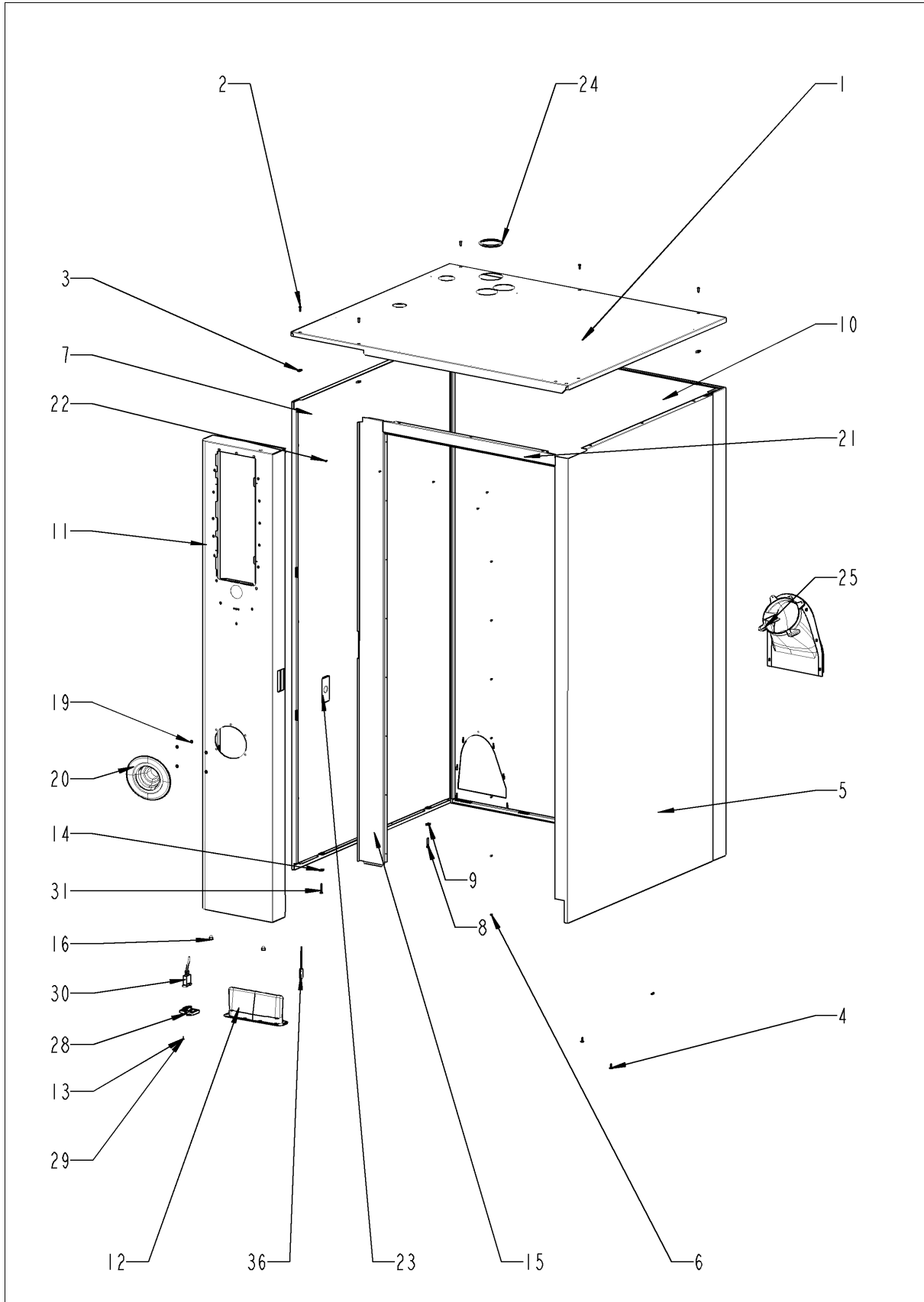
Внешний корпус



Внешний корпус

Поз.	Артикул	Описание	Кол-во
3	2039.0111	Регулируемая опора металлическая 40x40	4
10	10.00.745	Cap nut M6*A2	1
11	1206.0120	Шайба-провер A6,4	1
14	22.00.354	Дистанционное кольцо	1
15	22.00.353	Крышка вентиляционного отверстия	1
16	16.01.327	Механизм открытия вставки панели	1
17	1603.0166	Заклепка 3.2x7.9 CNS высаженная	4
18	1106.0803	Шестигранная гайка M6 с гальваническим покрытием	1
19	1008.0760	Винт с шестигранной головкой M8x16	2
20	1308.0160	Шайба A8,4	2
21	10.00.357	пробка	2
22	10.00.806	Винт с шестигранной головкой M8x35	1
A		Exterior шкаф	1

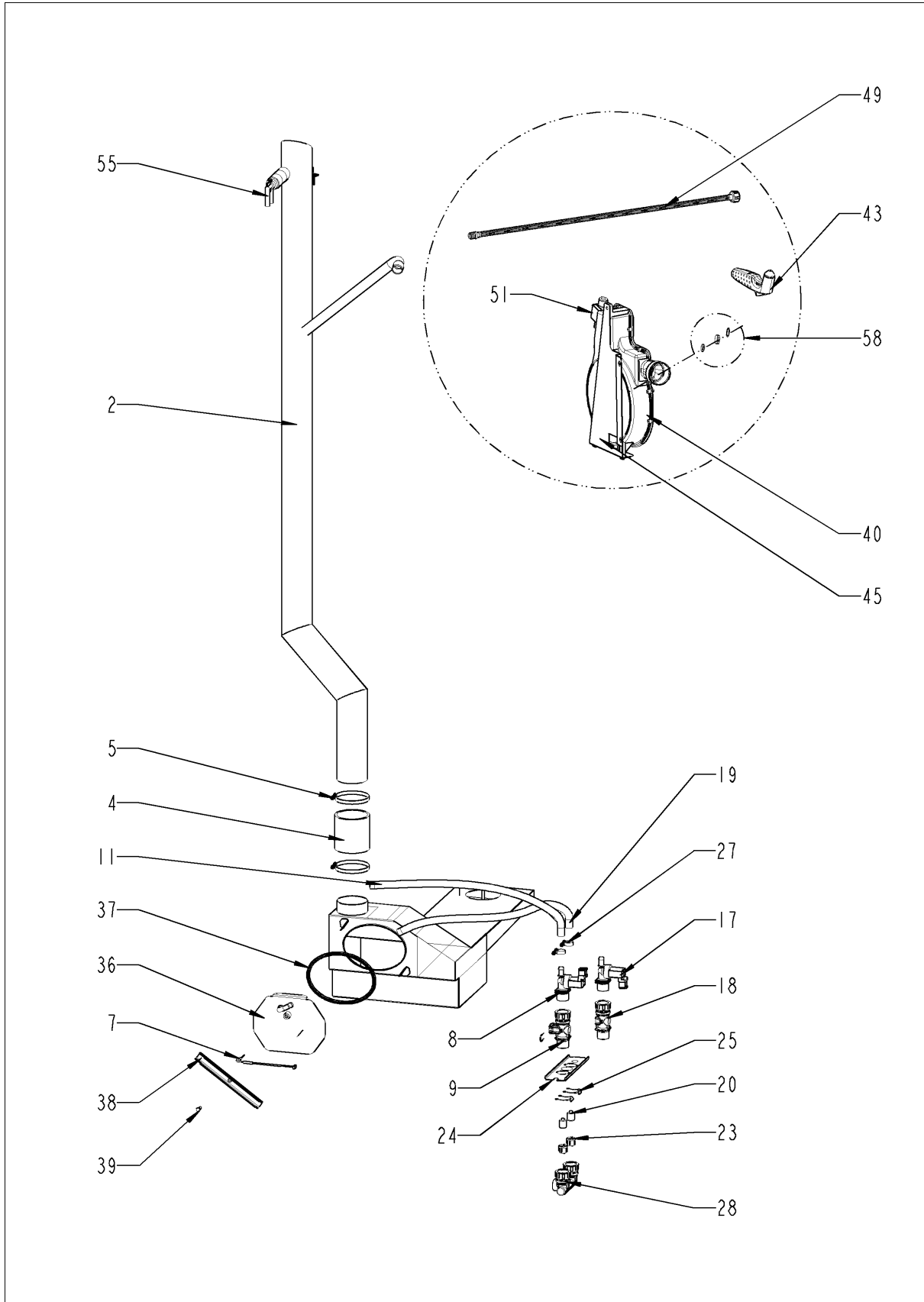
Внешний корпус



Внешний корпус

Поз.	Артикул	Описание	Кол-во
1	16.00.333	Верхняя панель	1
2	1003.2265	Самонарезной винт с потайной головкой 4,2x16	5
3	1104.0820	Фиксирующая гайка 4,2мм	5
4	1004.2160	Самонарезной винт с шестигранной головкой 4,2x16	2
5	16.00.158	Правая боковая панель	1
6	1603.0166	Заклепка 3.2x7.9 CNS высаженная	8
7	16.00.139	Левая боковая панель	1
8	10.00.102	Самонарезной шестигранный винт В4,2x32	2
9	1104.0820	Фиксирующая гайка 4,2мм	2
10	16.00.383	Задняя панель	1
11	16.00.296	Передняя панель линия	1
12	16.00.673	Воздушный фильтр	1
13	10.00.103	Винт EJOT 3.5x10	1
14	1104.0820	Фиксирующая гайка 4,2мм	1
15	16.00.358	Переключатель передней панели	1
16	10.00.745	Cap nut M6*A2	2
19	1107.0100	Крепежная шайба ø4	6
20	50.00.752	Пластиковый кожух для ручного душа	1
21	16.00.331	Верхняя переключатель	1
22	1603.0166	Заклепка 3.2x7.9 CNS высаженная	4
23	24.02.263	Розетка для модификационного комплекта 87.00.442	1
24	16.01.434	Уплотнение вентиляционной трубы d=74 мм	1
25	40.00.476	Вентиляционный кожух	1
27	10.00.457	Винт с шлицевой плоско-выпуклой головкой M4x12 Phillips	1
28	16.00.360	Крышка интерфейса RS232	1
29	10.00.103	Винт EJOT 3.5x10	1
36	40.00.454	Датчик контакта двери 1.65м	1

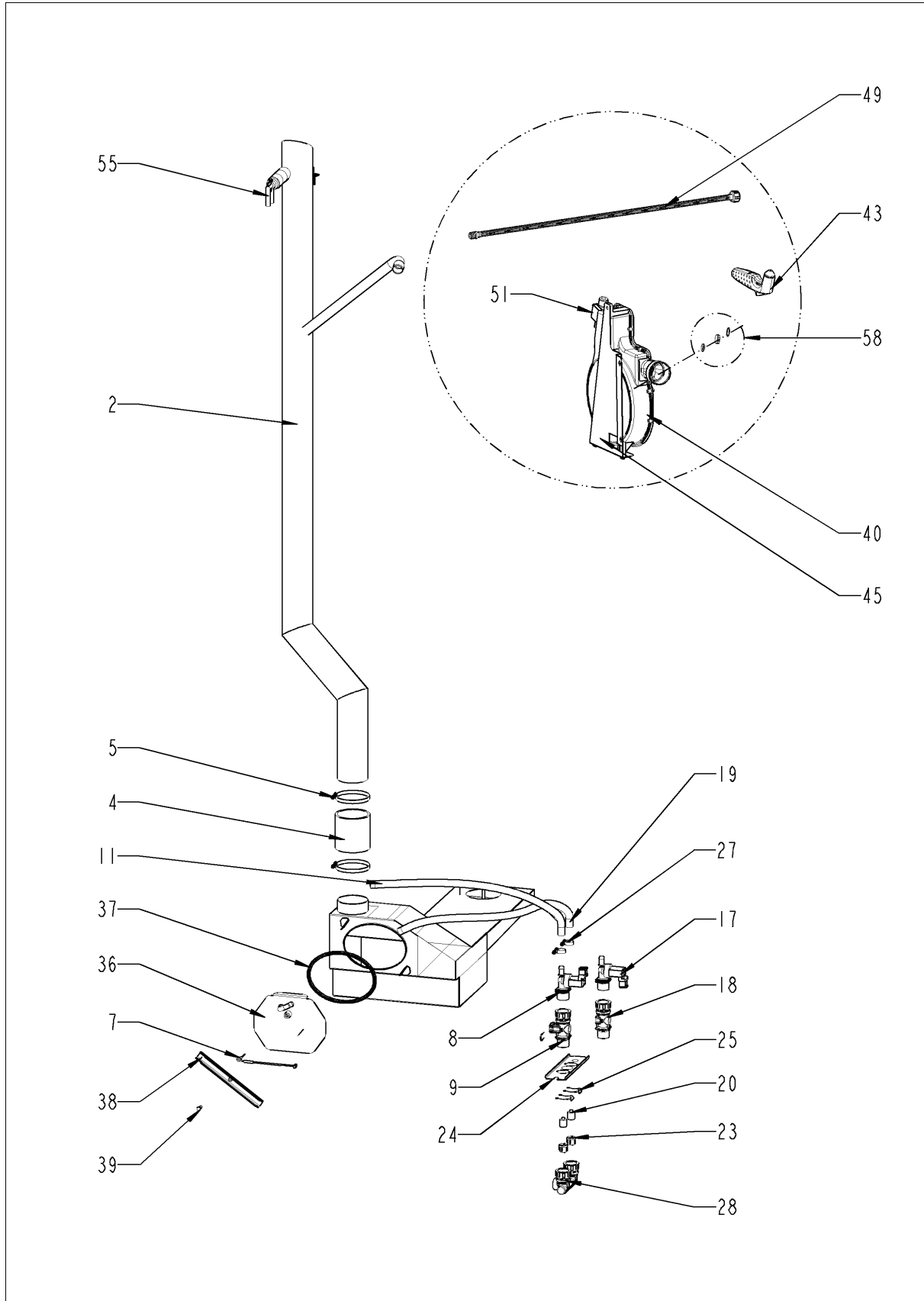
Подача воды



Подача воды

Поз.	Артикул	Описание	Кол-во
1	2022.0101	Уплотнительное кольцо 18мм	1
2	54.00.210	Вентиляционный кожух	1
4	2112.1307	Шланг 70x5мм	1
5	2066.0516	Хомут 60-80мм	2
7	40.00.398	Термопара коллектора охлаждения	1
8	50.00.316	Одновентильный электромагнитный клапан	1
9	50.00.072	Распределитель воды вертикальный	1
11	2067.0050	Трубка высокого давления d10mm	1.98
17	50.00.139	Одновентильный электромагнитный клапан	1
18	50.00.073	Распределитель воды вертикальный	1
19	2067.0050	Трубка высокого давления d10mm	.82
20	50.00.078	Прямоточный клапан DW16/DN12	2
21	10.00.810	Хомут Cobra 16/8	4
22	2067.0050	Трубка высокого давления d10mm	.78
23	1900.0202	Фильтр грубой очистки воды	3
24	50.00.277	Установочная пластина распределителя воды	1
25	50.00.086	Стопорная планка распределителя воды	1
27	2066.0205	Хомут 8-16x9мм SW 7мм	1
28	8664.1301	Т-образный штуцер подвода воды	1
36	54.00.762	Крышка коллектора с форсункой	1
37	54.00.805	Уплотнение крышки коллектора	1
38	54.00.225	Прижимная планка	1
39	1008.0750	Винт с шестигранной головкой M5x16	1
40	50.00.176	Катушка душа	1
41	50.00.230	Соединительная трубка	1
42	50.00.085	Пружина штуцера соединения катушки ручного душа	1
43	50.00.130	Ручной душ	1
44	50.00.156	Фиксатор рукоятки душа	1
45	50.00.278	Установочная пластина распределителя воды	1
46	1106.0803	Шестигранная гайка M6 с гальваническим покрытием	1
47	1006.0760	Винт с шестигранной головкой M6x16	1
48	1306.0222	Шайба A6,4x15x1,5	1
49	50.00.548	Шланг ø10x2x500 для ручного душа	1
50	2066.0527	Хомут ø14mm	1
51	10.00.661	Защитный профиль	1
52	10.00.099	Винт с шестигранной головкой M8x12	2

Подача воды





Подача воды

Поз.	Артикул	Описание	Кол-во
53	1308.0160	Шайба А8,4	2
55	8354.1304	Выпускной клапан парогенератора	1
57	50.00.554	Уплотнительное кольцо для ручного душа 11x2мм	2
58	87.00.417	Ремкомплект уплотнений катушки душа 01/2004	1

Combi Master 202 - 20 x 2/1 GastronormG
пригодность: 10/2008 - ...



Система CleanJet + Care

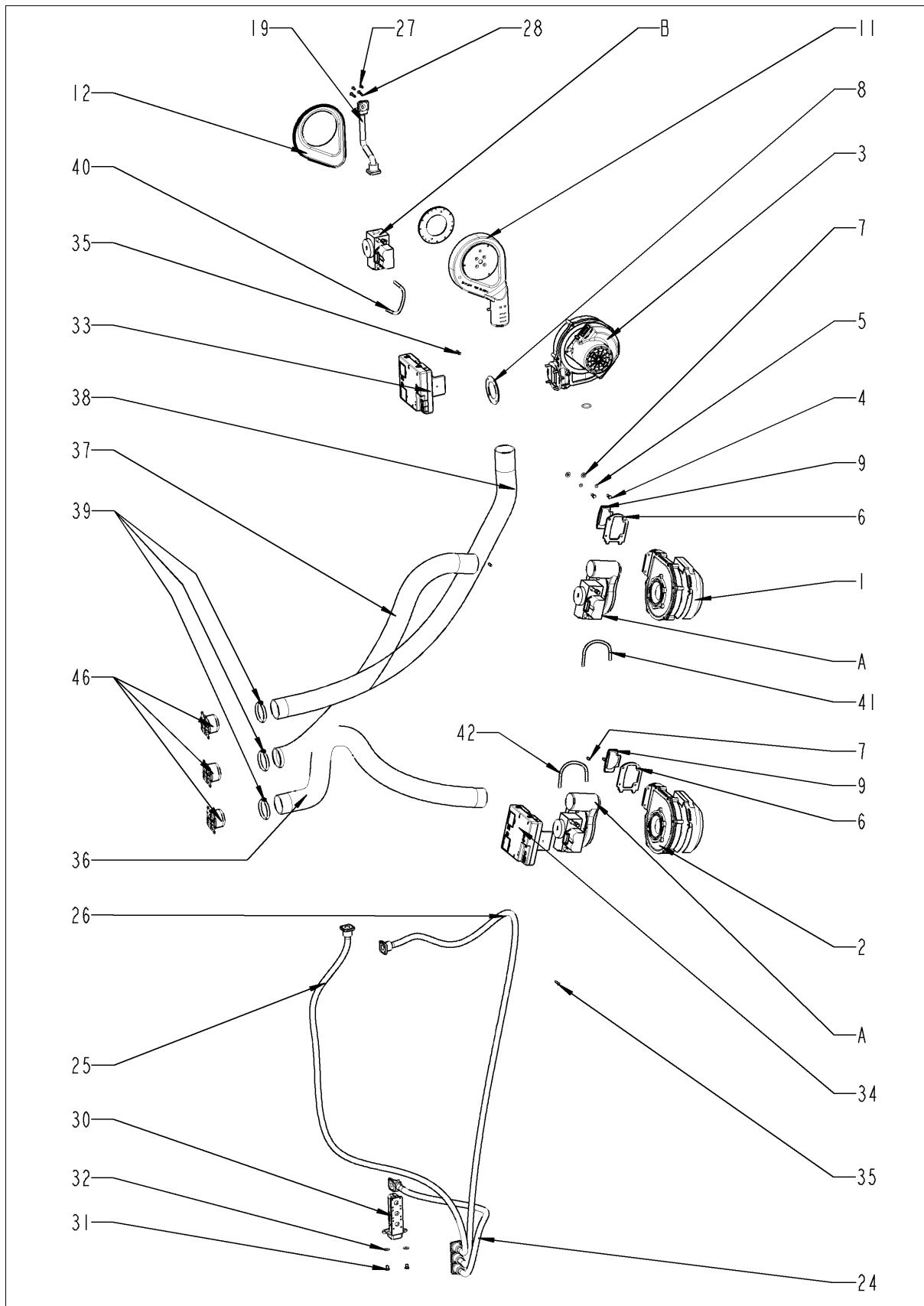
Combi Master 202 - 20 x 2/1 GastronormG
пригодность: 10/2008 - ...



Система CleanJet + Care

Поз.	Артикул	Описание	Кол-во
------	---------	----------	--------

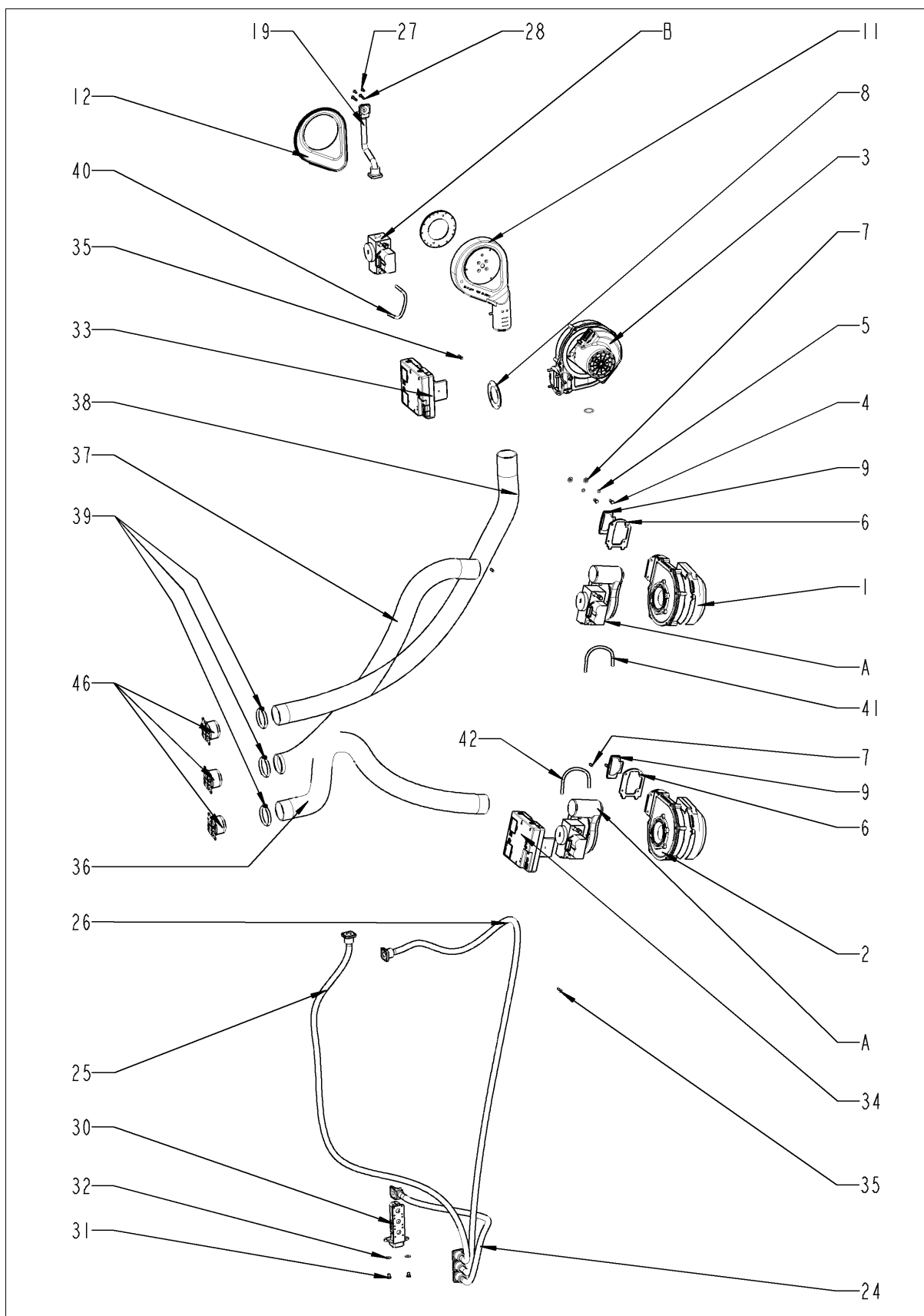
ГАЗОВЫЕ КОМПОНЕНТЫ



Газовые компоненты

Поз.	Артикул	Описание	Кол-во
1	70.00.028	Нагнетатель горелки RG130	1
2	70.00.028	Нагнетатель горелки RG130	1
3	70.00.067	Нагнетатель горелки RG148	1
4	1008.0750	Винт с шестигранной головкой M5x16	4
5	1305.0160	Шайба A5,3x10мм	4
6	74.00.310	Фланец нагнетателя горелки RG130	2
7	1105.0122	Шестигранная гайка M5 V2A	8
8	70.00.242	Уплотнение нагнетателя парогенератора горелки RG148	1
9	74.00.301	Уплотнение нагнетателя горелки	2
10	10.00.065	Винт с потайной головкой Torx T20 M4x12	3
11	70.00.239	Горелка RG148	1
12	70.00.238	Крышка горелки RG148	1
17	10.00.708	Винт с полупотайной головкой Torx T20 M4x25	3
18	1204.0120	Шайба-гровер A4,3	9
19	70.00.246	Патрубок соединения газового клапана и камеры приготовления газовой смес	1
20	10.00.067	Винт с полупотайной головкой Torx T20 M4x32	4
21	1104.0121	Самозажимная шестигранная гайка M4	4
22	10.00.064	Винт с плоско-выпуклой головкой Torx T20 M4x6	6
23	10.00.065	Винт с потайной головкой Torx T20 M4x12	6
24	70.00.152	Гофрированный шланг 160мм	1
25	70.00.149	Гофрированный шланг 1100мм	1
26	70.00.196	Гофрированный шланг 780мм	1
27	10.00.061	Винт с плоско-выпуклой головкой Torx T20 M4x12	22
28	10.00.063	Винт с плоско-выпуклой головкой Torx T20 M4x25	2
30	74.00.309	"Распределитель газопровода 3x3/4"" "	1
31	1006.0762	Винт с шестигранной головкой M6x10	2
32	1306.0222	Шайба A6,4x15x1,5	2
33	74.00.221	Автоматический контроль зажигания	1
34	74.00.221	Автоматический контроль зажигания	1
35	10.00.062	Винт с плоско-выпуклой головкой Torx T20 M4x20	2
36	70.00.147	Воздуховод ø50x1550мм	1
37	70.00.147	Воздуховод ø50x1550мм	1
38	70.00.135	Воздуховод ø50x1100мм	1
39	2066.0504	Хомут 40-60мм	3
40	70.00.280	Силиконовый шланг d4x1,5	.214
41	70.00.280	Силиконовый шланг d4x1,5	.214

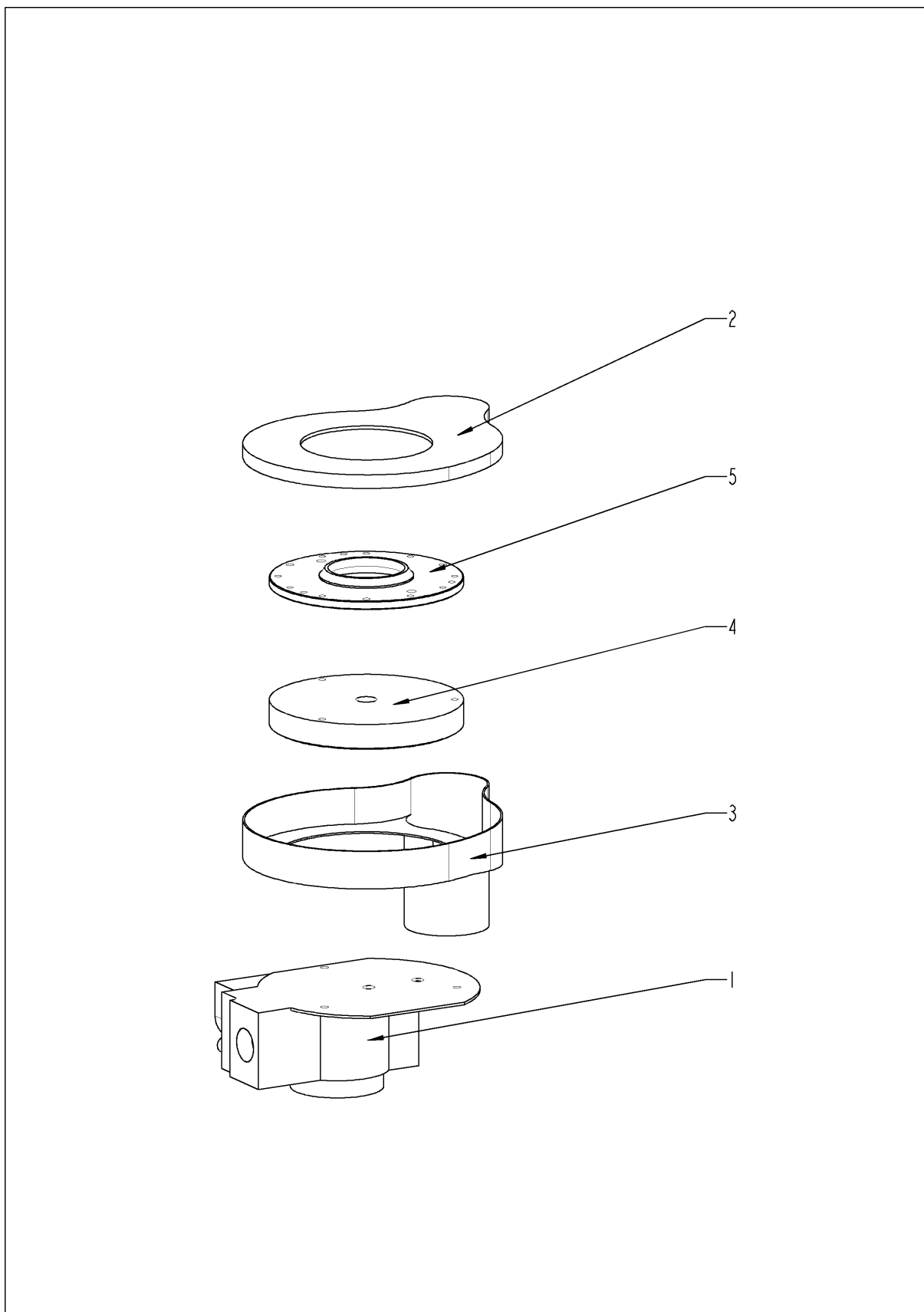
ГАЗОВЫЕ КОМПОНЕНТЫ



Газовые компоненты

Поз.	Артикул	Описание	Кол-во
42	70.00.280	Силиконовый шланг d4x1,5	.214
46	70.00.222	Крепеж воздуховода 50мм	3
A	70.00.029	Газовый клапан в сборе	2
B	70.00.068	Газовый клапан в сборе ND 055 RG148	1

Газовый клапан в сборе

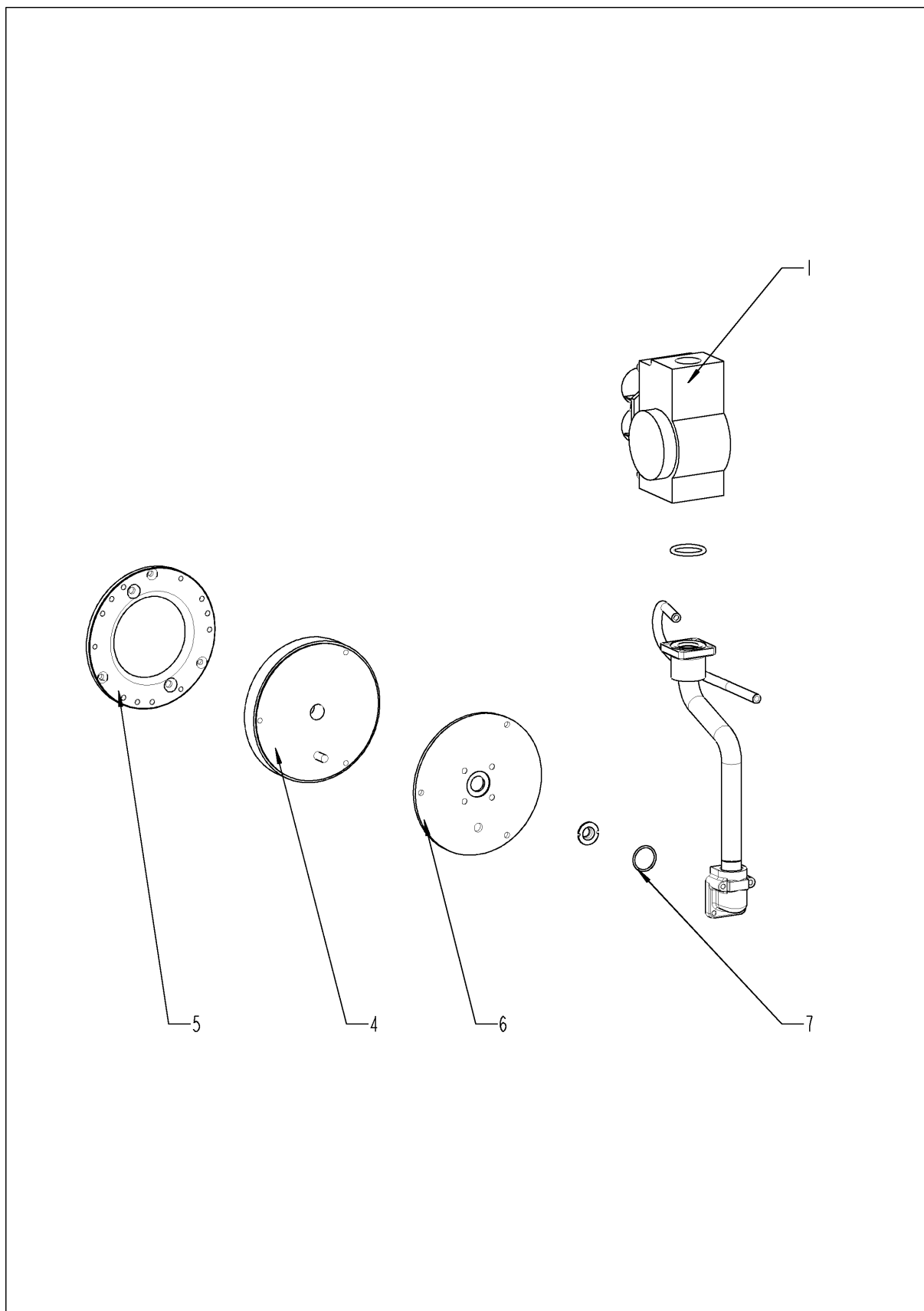




Газовый клапан в сборе

Поз.	Артикул	Описание	Кол-во
1	70.00.031	Газовый клапан GB 055	1
2	70.00.255	Крышка горелки RG130	1
3	70.00.030	Горелка RG130	1
4	70.00.106	Манжета	1
5	70.00.256	Манжета соединения горелки и воздуховода RG130	1

Газовый клапан в сборе

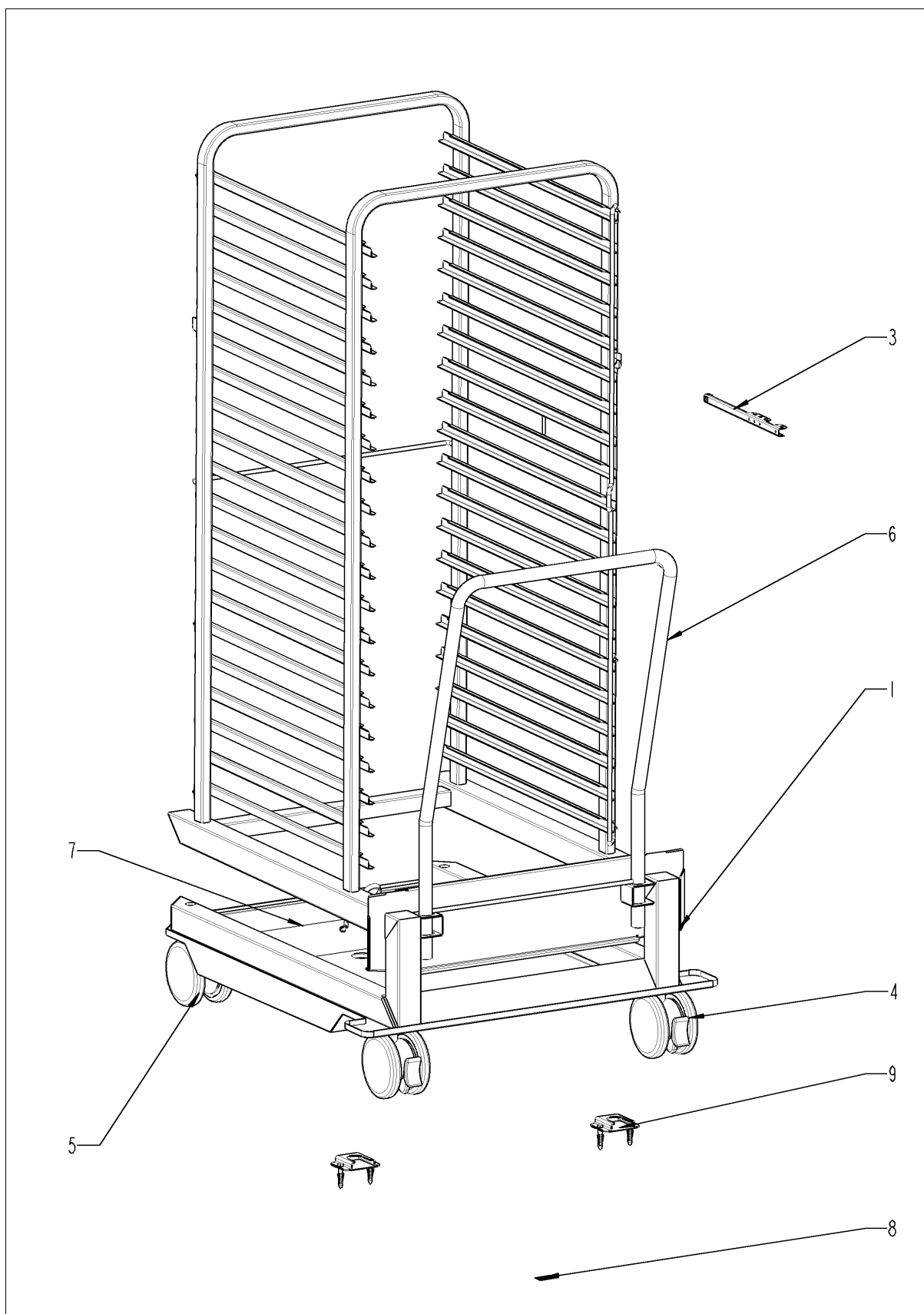




Газовый клапан в сборе

Поз.	Артикул	Описание	Кол-во
1	70.00.220	Газовый клапан GB 055 ND (прямой)	1
4	70.00.106	Манжета	1
5	70.00.208	Манжета соединения горелки и воздуховода RG148	1
6	70.00.108	Манжета соединения газового клапана и горелки	1
7	70.00.261	Уплотнительное кольцо 17x1.5	1

Стандартный аксессуар



Стандартный акссесуар

Поз.	Артикул	Описание	Кол-во
1	60.22.086V	Mobile oven rack type 202	1
4	60.60.100	Поворотное колесо с тормозом ø125мм	1
5	60.60.101	Поворотное колесо без тормоза ø125мм	1
6	60.22.072	Handle for mobile oven rack	1
7	60.22.223	Желоб для конденсата	1
8	10.00.447	Комплект наклеек линия	1
9	8700.0317	Крепление к полу для напольных аппаратов и подставок	1

Индекс

Артикул	Описание	Страница
74.00.309	"Распределитель газопровода 3x3/4" "	43
10.00.745	Cap nut M6*A2	25, 33, 35
40.02.481	Collecting plate motor below 201/202	23
22.00.564	Gasket f. ventilation	11
60.22.072	Handle for mobile oven rack	51
60.22.086V	Mobile oven rack type 202	51
22.00.580	Safety valve	11
40.02.515	Аварийный термостат парогенератора 315°F/157°C	9
40.01.482	Аварийный термостат рабочей камеры 365°C	9
74.00.221	Автоматический контроль зажигания	43
1008.1005	Болт с грибовидной головкой и квадратной шейкой 8x40	23
24.01.259	Буфер пластиковый 8,1мм	31
40.02.899	Вентилятор охлаждения	9
40.00.476	Вентиляционный кожух	35
54.00.210	Вентиляционный кожух	37
24.00.133	Верхний кронштейн двери	29
16.00.333	Верхняя панель	35
16.00.331	Верхняя перекладка	35
10.00.103	Винт EJOT 3.5x10	35
10.00.238	Винт Torx 4x50	9
10.00.696	Винт с внутренним шестигранником M4x6 A2 ISO 7380,	21, 29
10.00.061	предварительно грунто Винт с плоско-выпуклой головкой Torx T20 M4x12	9, 43
10.00.062	Винт с плоско-выпуклой головкой Torx T20 M4x20	43
10.00.064	Винт с плоско-выпуклой головкой Torx T20 M4x6	43
10.00.063	Винт с плоско-выпуклой головкой Torx T20 M4x25	43
10.00.708	Винт с полупотайной головкой Torx T20 M4x25	43
10.00.067	Винт с полупотайной головкой Torx T20 M4x32	43
1005.1966	Винт с потайной головкой Torx M5x16	31
10.00.065	Винт с потайной головкой Torx T20 M4x12	43
10.00.697	Винт с шестигранной головкой M5x10 A2 ISO 7380,	29
1008.0750	предварительно грунтован Винт с шестигранной головкой M5x16	37, 43

Индекс

Артикул	Описание	Страница
1006.0762	Винт с шестигранной головкой M6x10	13, 43
1006.0760	Винт с шестигранной головкой M6x16	37
10.00.806	Винт с шестигранной головкой M8x35	33
10.00.099	Винт с шестигранной головкой M8x12	37
1008.0760	Винт с шестигранной головкой M8x16	33
10.00.565	Винт с шестигранной головкой M8x20	23
1008.0761	Винт с шестигранной головкой M8x25	29
1008.0766	Винт с шестигранной головкой M8x30	29
10.00.457	Винт с шлицевой плоско-выпуклой головкой M4x12 Phillips	35
24.00.212	Внутреннее стекло двери	31
40.00.531	Внутренний экран датчика рабочей камеры	25
70.00.135	Воздуховод ø50x1100мм	43
70.00.147	Воздуховод ø50x1550мм	43
16.00.673	Воздушный фильтр	35
87.00.001	Вставка панели управления с декоративной накладкой	5
40.02.512	Вставкодержатель 2полюсный	9
24.00.147	Втулка верхней оси двери	31
8354.1304	Выпускной клапан парогенератора	39
70.00.031	Газовый клапан GB 055	47
70.00.220	Газовый клапан GB 055 ND (прямой)	49
70.00.029	Газовый клапан в сборе	45
70.00.068	Газовый клапан в сборе ND 055 RG148	45
3024.0201	Галогеновая лампа рабочей камеры 300°C	25
70.00.030	Горелка RG130	47
70.00.239	Горелка RG148	43
72.00.011	Горелка парогенератора	13
74.00.243	Горелка рабочей камеры	19
2118.1000	Горловина соединения насоса	15
8354.1320	Горловина соединения насоса в сборе	13
70.00.152	Гофрированный шланг 160мм	43
70.00.196	Гофрированный шланг 780мм	43
70.00.149	Гофрированный шланг 1100мм	43

Индекс

Артикул	Описание	Страница
40.00.454	Датчик контакта двери 1.65м	35
24.01.351	Дверная защелка	29
24.00.126	Дверь	29
16.00.556	Декоративная накладка *RAT*	5
1008.0768	Декоративный винт M8x16	29
1008.0769	Декоративный винт M8x30	29
22.00.354	Дистанционное кольцо	33
24.00.701	Дополнительное уплотнение для тележки	31
40.00.218	Жгут кабелей управления	9
60.22.223	Желоб для конденсата	51
44.00.524	Желоб для насоса парогенератора газовый аппарат	13
22.00.298	Завихритель	25
2120.1259	Заглушка 10мм	15
16.00.383	Задняя панель	35
10.00.515	Заклепка 3.2x5 A4	27
1603.0166	Заклепка 3.2x7.9 CNS высаженная	33, 35
1604.0167	Заклепка 4x10	27
10.00.041	Заклепочная гайка M5	25, 31
44.01.031	Закрывающая крышка для генератора пара	13
24.01.350	Замок	29
40.03.387	Защитная пластина мотора вентилятора	23
10.00.661	Защитный профиль	37
40.02.087	Зуммер	5
72.00.048	Изоляция горелки парогенератора	13
40.00.230	Кабель газового клапана	9
40.00.237	Кабель заземления	9
40.01.485	Кабель нагнетателя горелки	9
40.00.221	Кабель нагнетателя горелки	9
40.00.219	Кабель насоса парогенератора	9
40.01.596	Кабель питания 3x2,5мм ² 3m	7
40.02.126	Кабель питания платы управления	9
40.01.091	Кабель шины передачи данных 0.4м	7

Индекс

Артикул	Описание	Страница
40.00.471	Кабель шины передачи данных 0.8м	7
40.00.205	Кабель электрода уровня воды	9
40.00.220	Кабель электромагнитного клапана	9
4002.0110	Кабельная муфта	7
40.00.320	Кабельная муфта M20x1.5	7
10.00.471	Кабельный зажим d10-12 мм	7
10.00.111	Кабельный зажим длинный	7, 9
10.00.112	Кабельный зажим короткий	7
1104.0801	Каркасная гайка M4	7
50.00.176	Катушка душа	37
10.00.090	Колпачок для винта Torx T30	29
10.00.447	Комплект наклеек линия	51
40.00.451	Контактор MC1A 310 AN6	9
74.00.313	Контрфланец теплообменника	19
70.00.222	Крепеж воздуховода 50мм	45
44.00.226	Крепеж насоса парогенератора	13
44.00.517	Крепеж термостата парогенератора	13
16.00.387	Крепеж уплотнения и кромки уплотнения	5
1107.0100	Крепежная шайба ø4	35
8700.0317	Крепление к полу для напольных аппаратов и подставок	51
22.00.192	Крыльчатка вентилятора ø340x135	23
22.00.353	Крышка вентиляционного отверстия	33
70.00.255	Крышка горелки RG130	47
70.00.238	Крышка горелки RG148	43
16.00.360	Крышка интерфейса RS232	35
54.00.762	Крышка коллектора с форсункой	37
16.00.139	Левая боковая панель	35
70.00.108	Манжета соединения газового клапана и горелки	49
70.00.256	Манжета соединения горелки и воздуховода RG130	47
70.00.208	Манжета соединения горелки и воздуховода RG148	49
70.00.106	Манжета	47, 49
4007.0620	Мембрана DGC 29	9

Индекс

Артикул	Описание	Страница
16.01.327	Механизм открытия вставки панели	33
24.00.178	Механизм предотвращения нагрева двери	31
40.02.402	Многоконтактный разъем 7-контактный Trafo pri.	9
40.00.274	Мотор вентилятора	23
70.00.028	Нагнетатель горелки RG130	43
70.00.067	Нагнетатель горелки RG148	43
44.00.207	Насос парогенератора	13
50.00.316	Одновентильный электромагнитный клапан	37
50.00.139	Одновентильный электромагнитный клапан	37
22.00.429	Опора завихрителя	25
22.00.120	Опора фланца сальника	23
2120.1277	Основание датчика	25
24.00.145	Ось двери	29
24.00.048	Ось дверная	29
40.00.098	Отражатель внутреннего освещения	25
44.00.263	Панель смотрового отверстия парогенератора	17
44.01.096	Парогенератор с теплоизоляцией	13
44.00.361	Паропровод	13
44.00.362	Паропровод 70x5	13
70.00.246	Патрубок соединения газового клапана и камеры приготовления газовой смес	43
16.00.296	Передняя панель линия	35
16.00.358	Перекладина передней панели	35
40.01.581	Переключатель	7
4005.0101	Пластиковая застежка 145 мм	15
50.00.752	Пластиковый кожух для ручного душа	35
42.00.048	Плата управления Индекс "MF"	5
60.60.101	Поворотное колесо без тормоза \varnothing 125мм	51
60.60.100	Поворотное колесо с тормозом \varnothing 125мм	51
40.00.464	Потенциометр датчика температуры сердцевины	5
42.00.044	Потенциометр теплообменника	5
16.00.158	Правая боковая панель	35

Индекс

Артикул	Описание	Страница
54.00.225	Прижимная планка	37
44.00.264	Прижимная пластина панели смотрового отверстия парогенератора	17
10.00.357	пробка	33
5110.1027	Промежуточная пластина передней панели	5
2120.1306	Проставочная втулка SW19x17	23
10.00.243	Проставочная втулка M4x8	7
10.00.355	Проставочная втулка, черная, линия	5
2001.0109	Пружина сжатия	29
50.00.085	Пружина штуцера соединения катушки ручного душа	37
50.00.078	Прямоточный клапан DW16/DN12	37
50.00.072	Распределитель воды вертикальный	37
50.00.073	Распределитель воды вертикальный	37
2039.0111	Регулируемая опора металлическая 40x40	33
87.00.417	Ремкомплект уплотнений катушки душа 01/2004	39
24.02.263	Розетка для модификационного комплекта 87.00.442	35
16.00.282	Рукоятка	5
24.00.136	Рукоятка двери	29
50.00.130	Ручной душ	37
22.00.083	Сальник вала мотора	23
1104.0121	Самозажимная шестигранная гайка M4	5, 43
1003.2265	Самонарезной винт с потайной головкой 4,2x16	35
1004.2160	Самонарезной винт с шестигранной головкой 4,2x16	35
10.00.102	Самонарезной шестигранный винт B4,2x32	35
2110.1008	Силиконовая трубка \varnothing 10x2мм	15
70.00.280	Силиконовый шланг d4x1,5	43, 45
20.00.999	Сливная решетка \varnothing 80	25
44.00.238	Сливной шланг парогенератора	13
50.00.230	Соединительная трубка	37
2062.0331	Соединительный шланг высокого давления GS 10	15
24.00.507	Срединный крепеж внутреннего стекла	31
50.00.086	Стопорная планка распределителя воды	37

Индекс

Артикул	Описание	Страница
8664.1301	Т-образный штуцер подвода воды	37
74.00.183	Теплообменник верхний	19
74.00.180	Теплообменник нижний	19
40.02.103	Термокерн	25
40.00.398	Термопара коллектора охлаждения	37
40.01.095	Термопара парогенератора (B5)	13
40.01.099	Термопара рабочей камеры (B1)	25
4001.1203	Торцевая пластина установочной направляющей	9
40.00.277	Трансформатор	9
40.00.592	Трансформатор вентилятора	9
2067.0050	Трубка высокого давления d10mm	37
70.00.112	Трубка горелки	13
16.01.434	Уплотнение вентиляционной трубы d=74 мм	35
20.00.399	Уплотнение двери	25
72.00.020	Уплотнение кронштейна горелки	13
54.00.805	Уплотнение крышки коллектора	37
74.00.234	Уплотнение между теплообменником и рабочей камерой	19
74.00.301	Уплотнение нагнетателя горелки	43
70.00.242	Уплотнение нагнетателя парогенератора горелки RG148	43
5110.1029	Уплотнение переключателя режимов	5
24.00.194	Уплотнение стеклянной панели/тележка	31
74.00.318	Уплотнение теплообменника верхнее	19
74.00.296	Уплотнение теплообменника нижнее	19
74.00.290	Уплотнение электрода горелки рабочей камеры	21
44.00.250	Уплотнение электрода зажигания	13
5012.0566	Уплотнительное кольцо коллектора охлаждения	17
70.00.261	Уплотнительное кольцо 17x1.5	49
2022.0101	Уплотнительное кольцо 18мм	37
50.00.554	Уплотнительное кольцо для ручного душа 11x2мм	39
24.00.159	Установочная ось двери	31
50.00.277	Установочная пластина распределителя воды	37
50.00.278	Установочная пластина распределителя воды	37

Индекс

Артикул	Описание	Страница
40.00.091	Установочная рамка со стеклом и уплотнениями	25
2760.1370	Фиксатор воздушной перегородки	27
2020.0400	Фиксатор для кабеля	5
40.01.289	Фиксатор кабеля температуры сердцевины	27
40.01.579	Фиксатор платы управления	7
50.00.156	Фиксатор рукоятки душа	37
24.01.346	Фиксатор с прижимным магнитом, регулируемый	31
1104.0820	Фиксирующая гайка 4,2мм	35
1900.0202	Фильтр грубой очистки воды	37
40.01.483	Фильтр электрошумов	9
74.00.310	Фланец нагнетателя горелки RG130	43
22.00.123	Фланец сальника вала мотора	23
2066.0516	Хомут 60-80мм	37
2066.0530	Хомут \varnothing 16.4mm	15
2066.0205	Хомут 8-16x9мм SW 7мм	13, 37
2066.0518	Хомут 30мм	13
2066.0519	Хомут 35,6мм	13
2066.0504	Хомут 40-60мм	11, 43
2066.0505	Хомут 70-90мм	13
10.00.810	Хомут Собга 16/8	37
10.00.982	Хомут D=18.2	13
2066.0527	Хомут \varnothing 14mm	15, 37
2066.0526	Хомут \varnothing 46mm	13
40.01.132	Центральный фиксатор контактора	7
1306.0120	Шайба A6,4	23
1308.0162	Шайба A8,4	23, 29
1308.0160	Шайба A8,4	29, 33, 39
10.00.744	Шайба A4,3 *A4	27
1305.0160	Шайба A5,3x10мм	9, 29, 43
1306.0222	Шайба A6,4x15x1,5	13, 37, 43
1315.0101	Шайба медная 6x10	23
1315.0104	Шайба медная 16x20x1,5	25

Индекс

Артикул	Описание	Страница
1204.0120	Шайба-гровер А4,3	43
1205.0120	Шайба-гровер А5,3	13
1206.0120	Шайба-гровер А6,4	7, 33
3014.0302	Шестигранная гайка М10 для аварийного термостата	9
3014.0327	Шестигранная гайка М10х1,0	9
1104.0120	Шестигранная гайка М4	7, 13
10.00.916	Шестигранная гайка М4 с буртиком	5
1105.0120	Шестигранная гайка М5	9, 13
1105.0122	Шестигранная гайка М5 V2A	19, 43
1105.0121	Шестигранная гайка М5 с гальваническим покрытием	13, 17
1106.0160	Шестигранная гайка М6	7
10.00.709	Шестигранная гайка М6 с буртиком	13
1106.0803	Шестигранная гайка М6 с гальваническим покрытием	13, 33, 37
1106.0220	Шестигранная гайка М6, плоская	23
10.00.710	Шестигранная гайка М8 с буртиком	23
10.00.612	Шестигранная гайка М16, плоская	25
1104.0122	Шестигранная комбинированная гайка М4	13
1106.0224	Шестигранная самоконтрящаяся гайка М5	7
2112.1307	Шланг 70х5мм	37
50.00.548	Шланг Ø10х2х500 для ручного душа	37
40.01.317	Экран датчика температуры сердцевины	25
74.00.230	Электрод зажигания 1	21
74.00.235	Электрод зажигания 2	21
44.00.249	Электрод зажигания парогенератора	13
44.00.287	Электрод уровня воды 135мм	17
40.02.129	Электропроводка внутреннего освещения	25



