

Каталог запасных частей

Modell CM 202

пригодность: 02/2006 - 09/2008

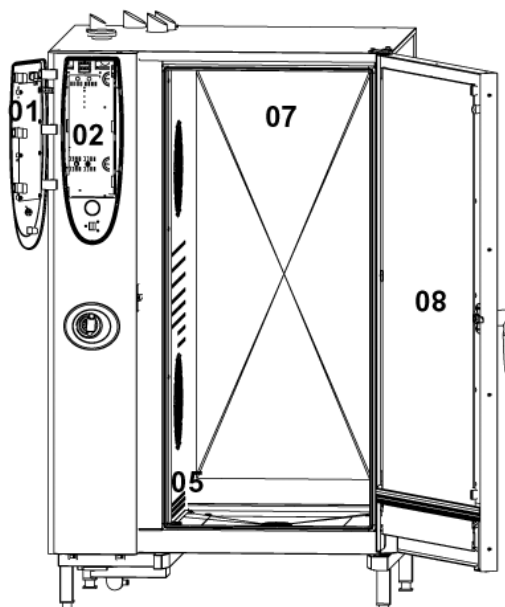
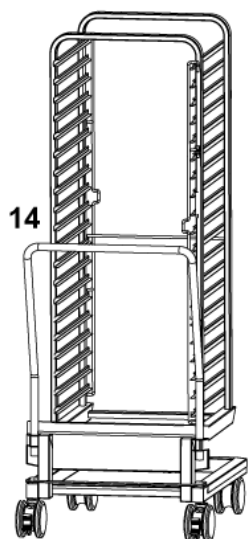
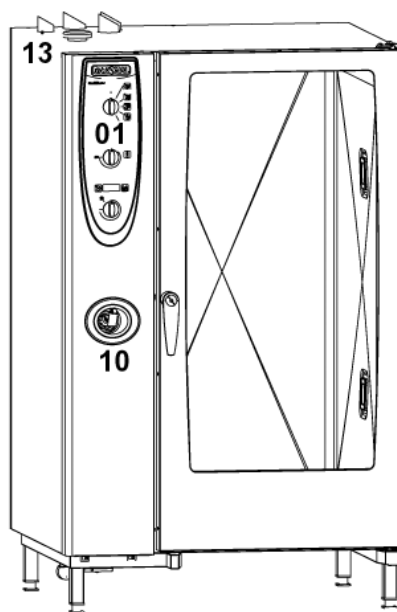
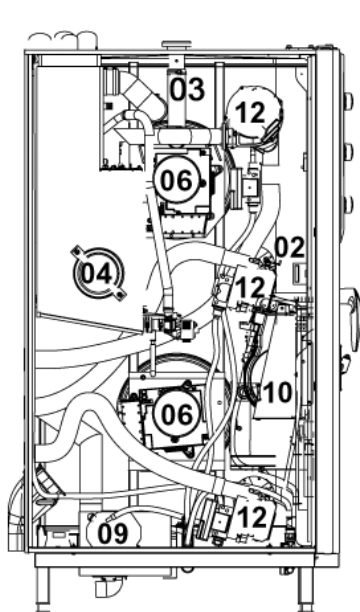


Modell CM 202

пригодность: 02/2006 - 09/2008



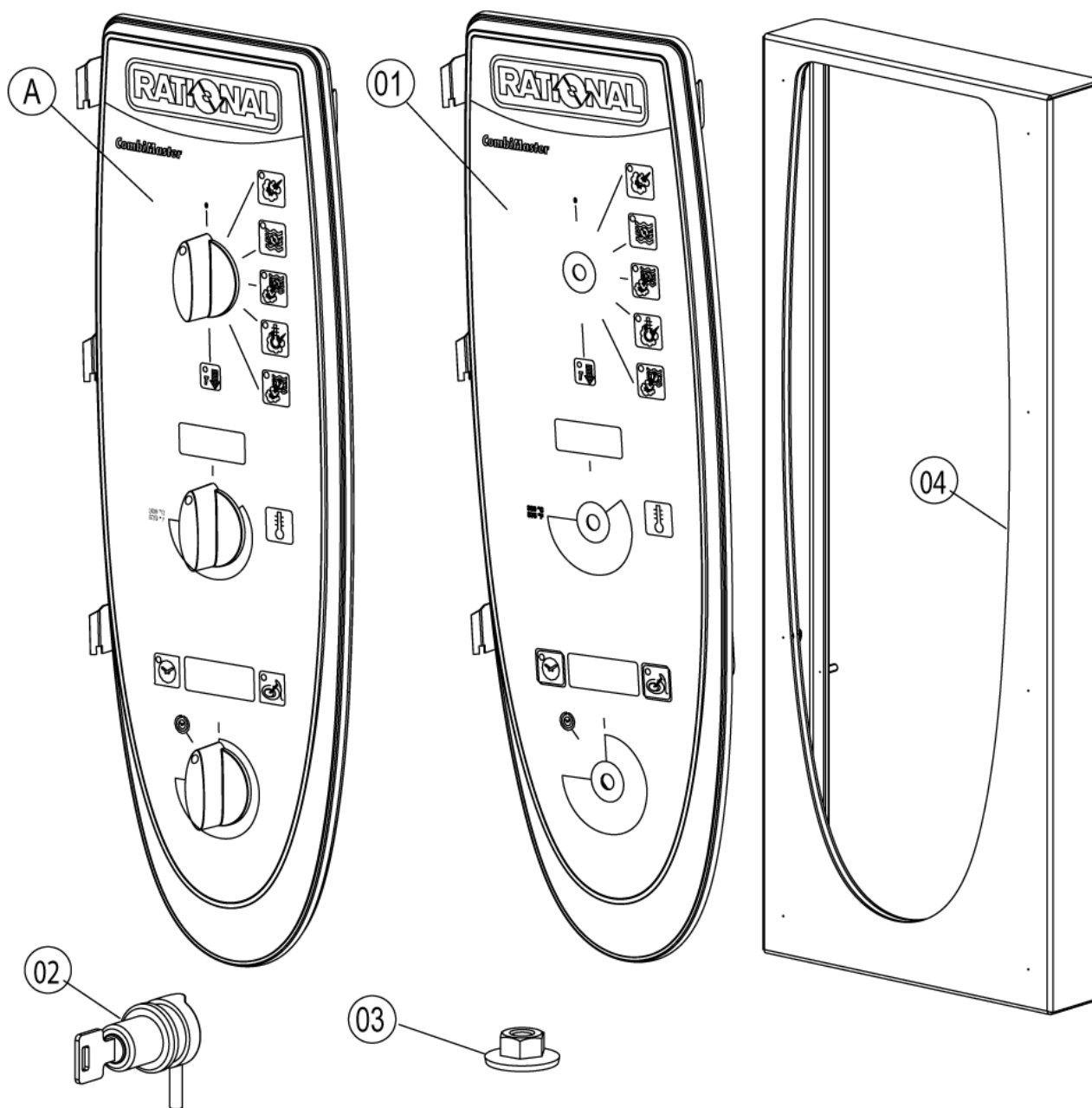
Обзор



Обзор

Поз.	Модуль	Страница
1	Control panel	4
2	Electrical installation	8
3	Clima Plus	12
4	Steam generator, Bypass	14
5	Hot air heating	20
6	Motor and fan wheel	24
7	Interior cabinet	26
8	Door	36
9	Water supply, quenching box	42
12	Gas parts	44
13	Exterior cabinet	50
14	Miscellaneous	54

Control panel



Modell CM 202

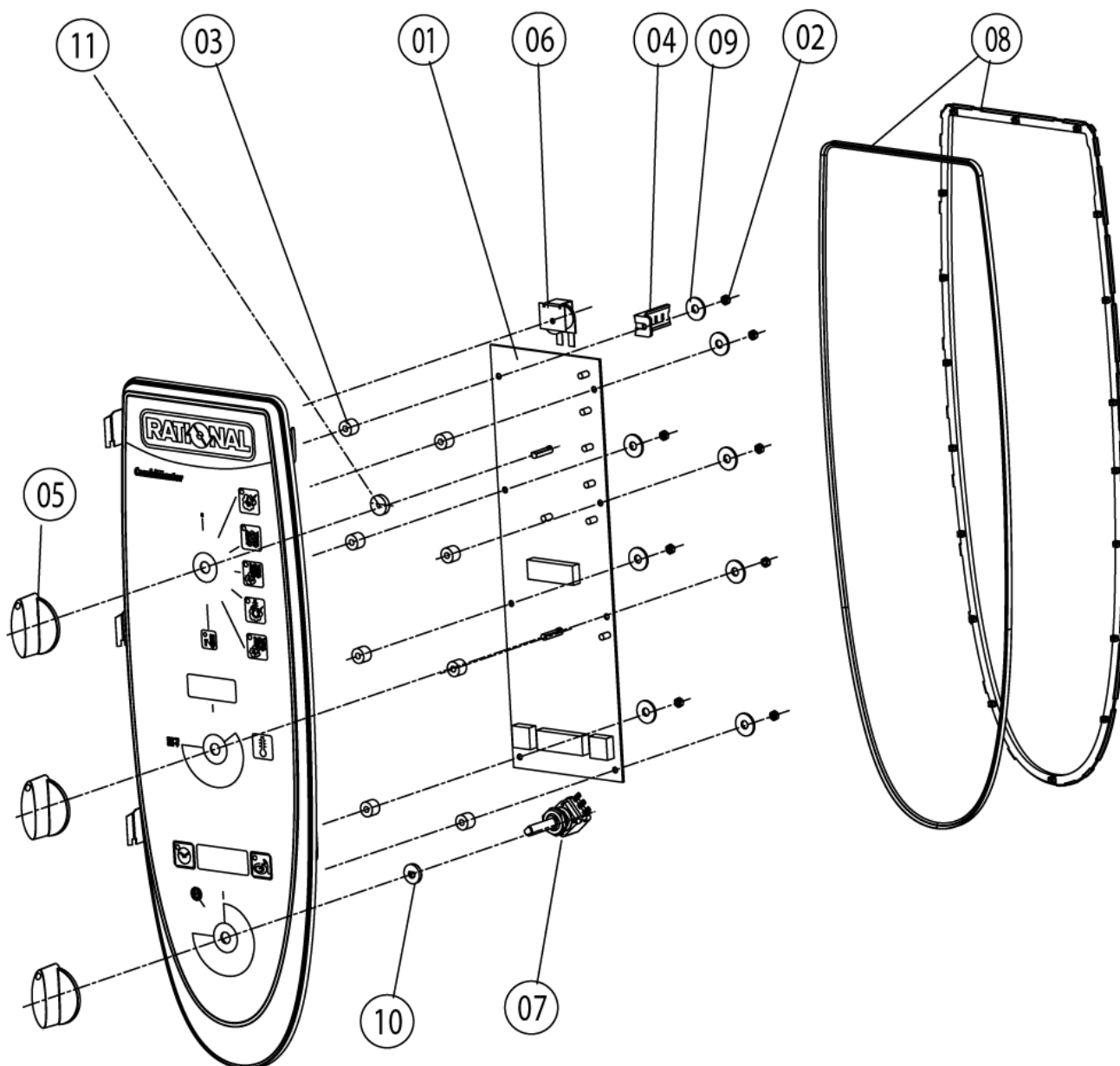
пригодность: 02/2006 - 09/2008



Control panel

Поз.	Артикул	Описание	Кол-во
1	87.00.003	Control panel insert with overlay	
A		Control panel	0

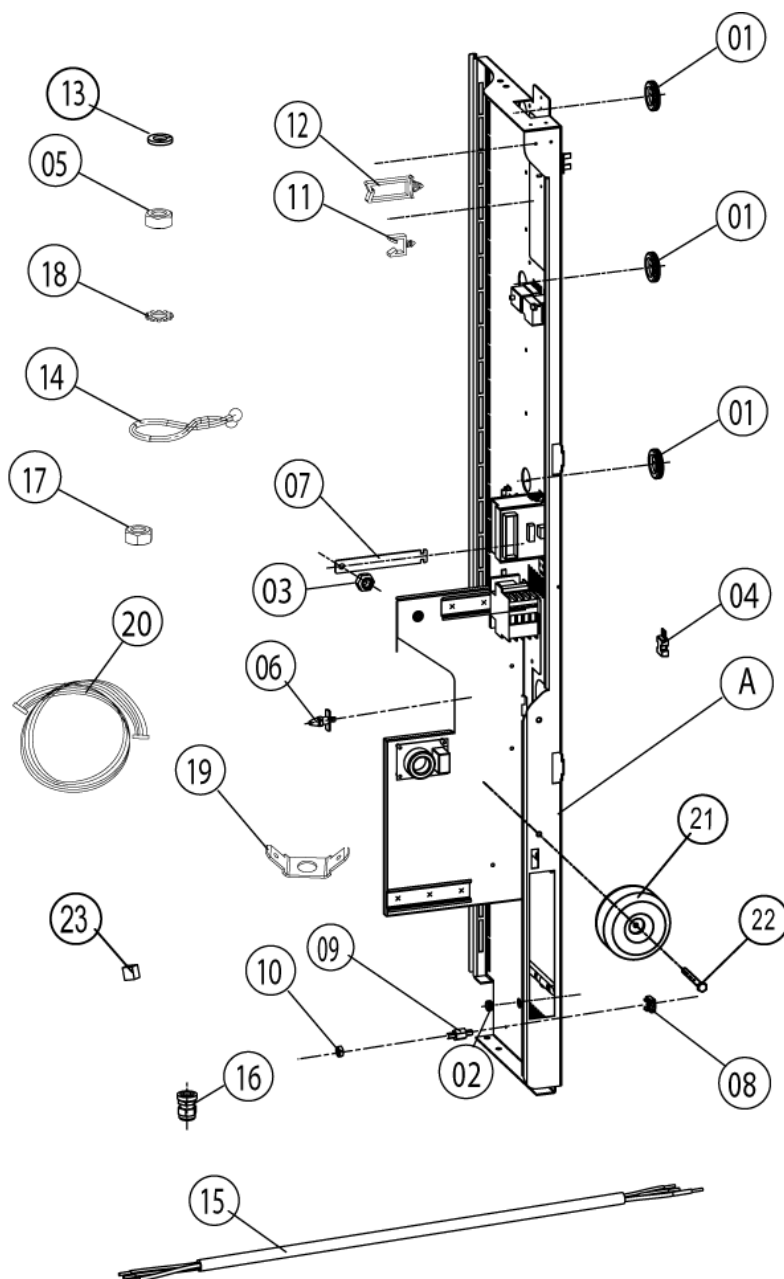
Control panel



Control panel

Поз.	Артикул	Описание	Кол-во
1	42.00.047	Плата управления Индекс "MF"	0
2	1103.0122	Hex nut M3 self-locking	0
2	1104.0121	Самозажимная шестигранная гайка M4	0
3	10.00.355	Проставочная втулка, черная, линия	0
4	2020.0400	Фиксатор для кабеля	0
5	16.00.282	Рукоятка	0
6	40.02.087	Зуммер	0
7	40.00.464	Потенциометр датчика температуры сердцевины	0
8	16.00.387	Крепеж уплотнения и кромки уплотнения	0
9	1306.0218	Шайба A4,3	0
10	5110.1029	Уплотнение переключателя режимов	0
11	5110.1027	Промежуточная пластина передней панели	0

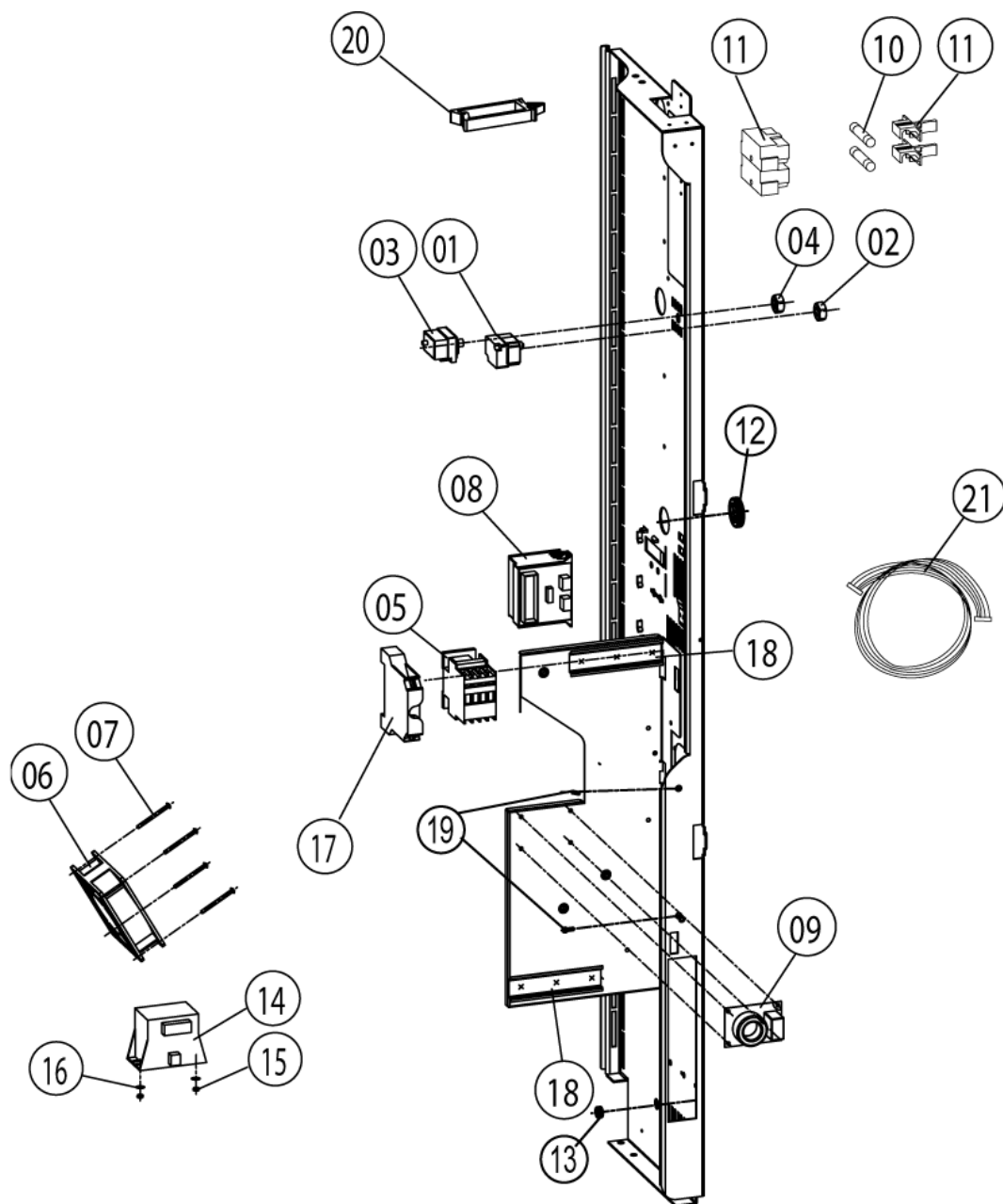
Electrical installation



Electrical installation

Поз.	Артикул	Описание	Кол-во
1	4007.0620	Мембрана DGC 29	0
2	10.00.510	Уплотнительное кольцо 10/12/16-2	0
3	1106.0224	Шестигранная самоконтрящаяся гайка М5	0
4	42.00.007	Внешняя память	0
6	40.01.579	Фиксатор платы управления	0
7	40.01.132	Центральный фиксатор контактора	0
8	1104.0801	Каркасная гайка М4	0
9	10.00.243	Проставочная втулка М4х8	0
10	1104.0120	Шестигранная гайка М4	0
11	10.00.112	Кабельный зажим короткий	0
12	10.00.111	Кабельный зажим длинный	0
14	10.00.471	Кабельный зажим d10-12 мм	0
15	40.01.596	Кабель питания 3х2,5мм ² 3m	1
16	40.00.320	Кабельная муфта М20х1.5	1
17	1106.0160	Шестигранная гайка М6	0
18	1206.0120	Шайба-гровер А6,4	0
19	4002.0110	Кабельная муфта	0
20	40.01.091	Кабель шины передачи данных 0.4м	0
20	40.00.471	Кабель шины передачи данных 0.8м	0
A		Contactory assembly	0

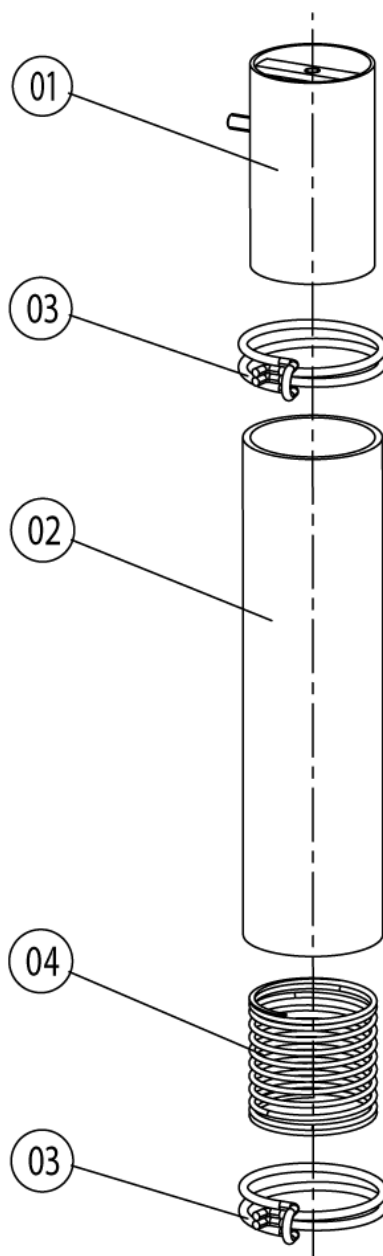
Contactor assembly



Contactor assembly

Поз.	Артикул	Описание	Кол-во
1	40.02.515	Аварийный термостат парогенератора 315°F/157°C	0
2	3014.0302	Шестигранная гайка M10 для аварийного термостата	0
3	40.01.482	Аварийный термостат рабочей камеры 365°C	0
4	3014.0327	Шестигранная гайка M10x1,0	0
5	40.00.451	Контактор MC1A 310 AN6	0
6	40.00.474	Cooling fan D.C.	0
7	10.00.238	Винт Torx 4x50	0
8	40.00.277	Трансформатор	0
9	40.01.483	Фильтр электрошумов	0
10	4001.0224	Предохранитель 6.35x32мм	0
11	4001.1295	Вставкодержатель 1003Si/1DS	0
12	4007.0620	Мембрана DGC 29	0
13	10.00.510	Уплотнительное кольцо 10/12/16-2	0
14	40.00.592	Трансформатор вентилятора	0
15	1105.0120	Шестигранная гайка M5	0
16	1305.0160	Шайба A5,3x10мм	0
17	4001.1203	Торцевая пластина установочной направляющей	0
18	2620.370233	Installation rail for Contactor 100mm	1
18	2816.1307	Installation rail for Contactor 140mm	1
19	10.00.061	Винт с плоско-выпуклой головкой Torx T20 M4x12	0
20	10.00.111	Кабельный зажим длинный	0
21	40.00.220	Кабель электромагнитного клапана	0
21	40.00.237	Кабель заземления	0
21	40.00.218	Жгут кабелей управления	0
21	40.00.221	Кабель нагнетателя горелки	0
21	40.01.485	Кабель нагнетателя горелки	0
21	40.00.230	Кабель газового клапана	0
21	40.01.542	Cable level electrode	0
21	40.00.219	Кабель насоса парогенератора	0

Clima Plus



Modell CM 202

пригодность: 02/2006 - 09/2008



Clima Plus

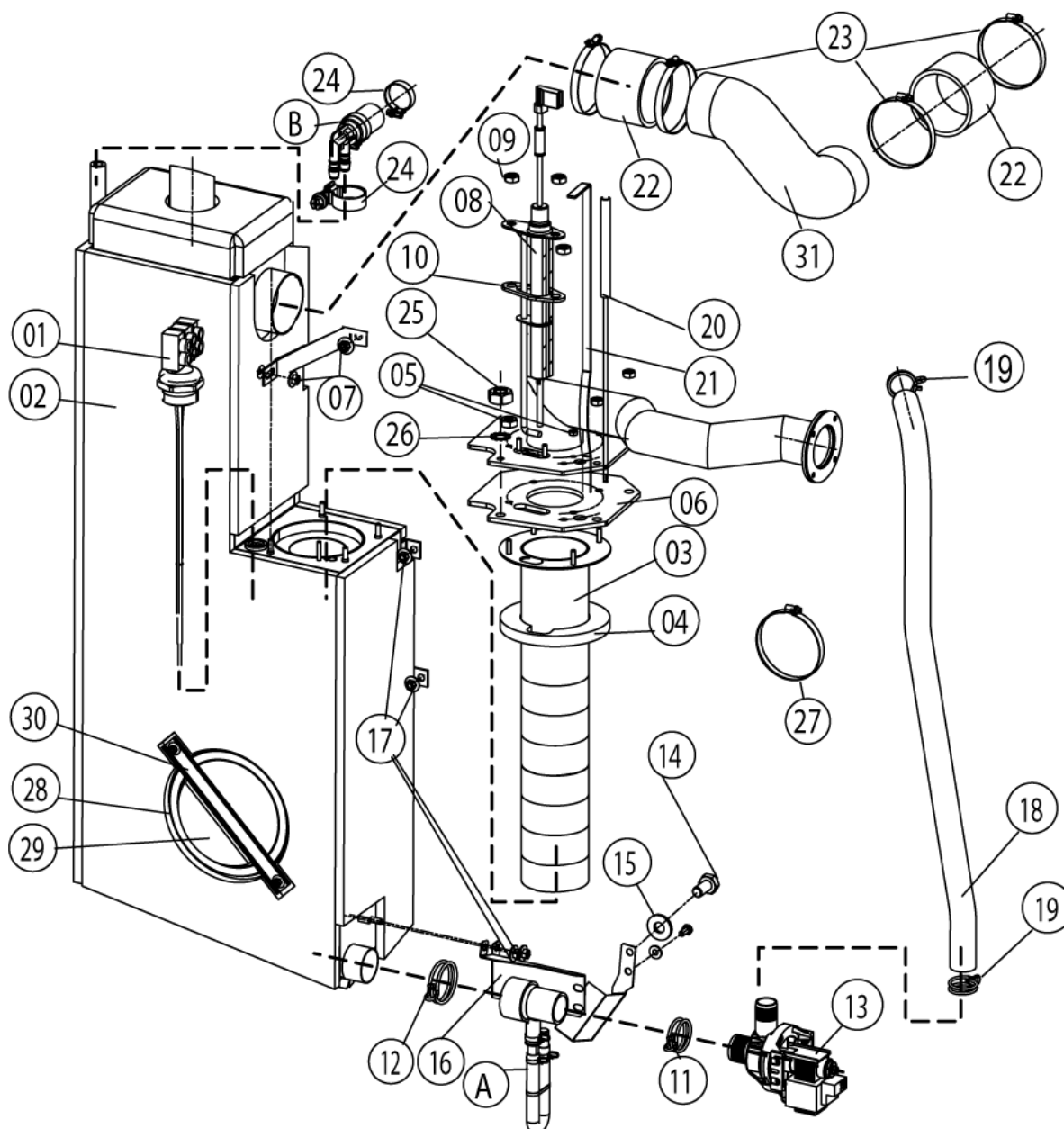
Поз.	Артикул	Описание	Кол-во
1	22.00.324	Safety valve	1
2	22.00.214	Hose d50x202	1
3	2066.0531	Хомут ø56	1
4	2001.0124	Compression spring	1

Modell CM 202

пригодность: 02/2006 - 09/2008



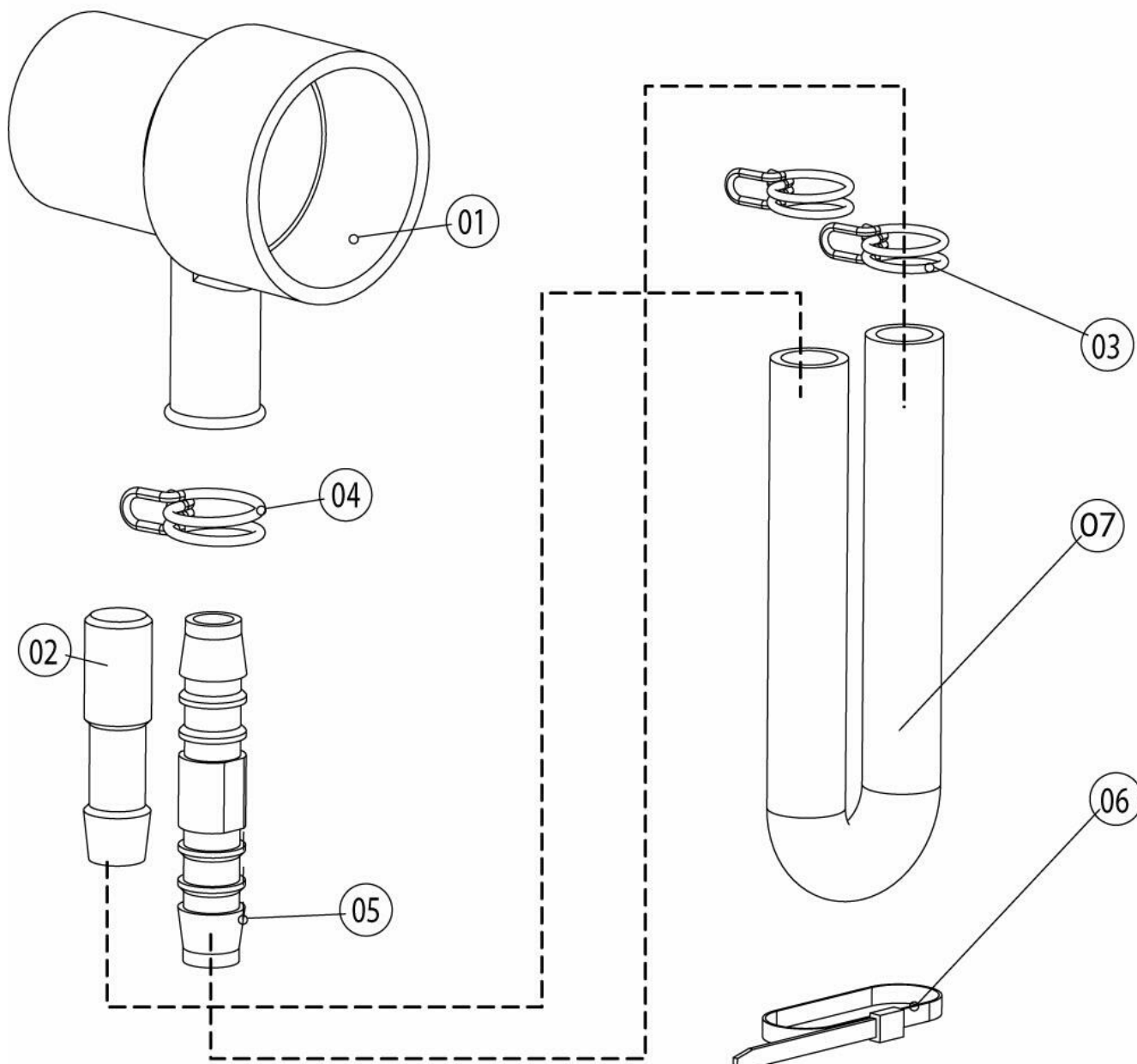
Steam generator, Bypass



Steam generator, Bypass

Поз.	Артикул	Описание	Кол-во
1	44.00.287	Электрод уровня воды 135мм	2
2	44.00.187	Парогенератор с теплоизоляцией	1
3	72.00.011	Горелка парогенератора	1
4	72.00.048	Изоляция горелки парогенератора	1
5	1104.0122	Шестигранная комбинированная гайка М4	1
6	72.00.020	Уплотнение кронштейна горелки	1
7	1105.0121	Шестигранная гайка М5 с гальваническим покрытием	1
8	44.00.249	Электрод зажигания парогенератора	1
9	1104.0120	Шестигранная гайка М4	1
10	44.00.250	Уплотнение электрода зажигания	1
11	2066.0519	Хомут 35,6мм	1
12	2066.0526	Хомут \varnothing 46mm	1
13	44.00.207	Насос парогенератора	1
14	1006.0762	Винт с шестигранной головкой М6х10	1
15	1306.0222	Шайба А6,4х15х1,5	1
16	44.00.226	Крепеж насоса парогенератора	1
17	1106.0803	Шестигранная гайка М6 с гальваническим покрытием	1
18	44.00.238	Сливной шланг парогенератора	1
19	2066.0518	Хомут 30мм	1
20	40.01.095	Термопара парогенератора (В5)	1
20	40.00.291	Термопара парогенератора	1
21	44.00.517	Крепеж термостата парогенератора	1
22	44.00.362	Паропровод 70х5	1
23	2066.0505	Хомут 70-90мм	1
24	2066.0506	Хомут 20-32мм	1
25	1105.0120	Шестигранная гайка М5	1
26	1205.0120	Шайба-гровер А5,3	1
28	5012.0566	Уплотнительное кольцо коллектора охлаждения	2
29	44.00.263	Панель смотрового отверстия парогенератора	2
30	44.00.264	Прижимная пластина панели смотрового отверстия парогенератора	2
31	44.00.361	Паропровод	1
A	8354.1320	Горловина соединения насоса в сборе	1
B	8354.1304	Выпускной клапан парогенератора	1

Горловина соединения насоса в сборе



Modell CM 202

пригодность: 02/2006 - 09/2008



Горловина соединения насоса в сборе

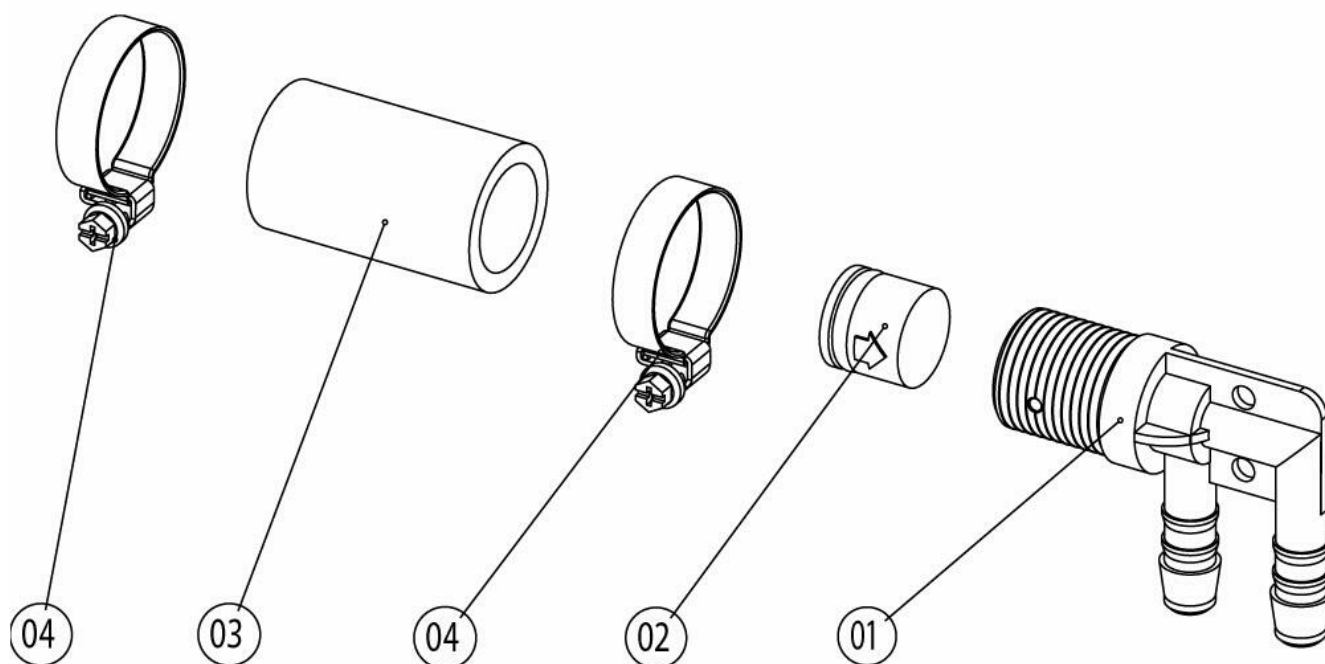
Поз.	Артикул	Описание	Кол-во
1	2118.1000	Горловина соединения насоса	
2	2120.1259	Заглушка 10мм	
3	2066.0527	Хомут \varnothing 14mm	
4	2066.0530	Хомут \varnothing 16.4mm	
5	2062.0331	Соединительный шланг высокого давления GS 10	
6	4005.0101	Пластиковая застежка 145 мм	

Modell CM 202

пригодность: 02/2006 - 09/2008



Выпускной клапан парогенератора



Modell CM 202

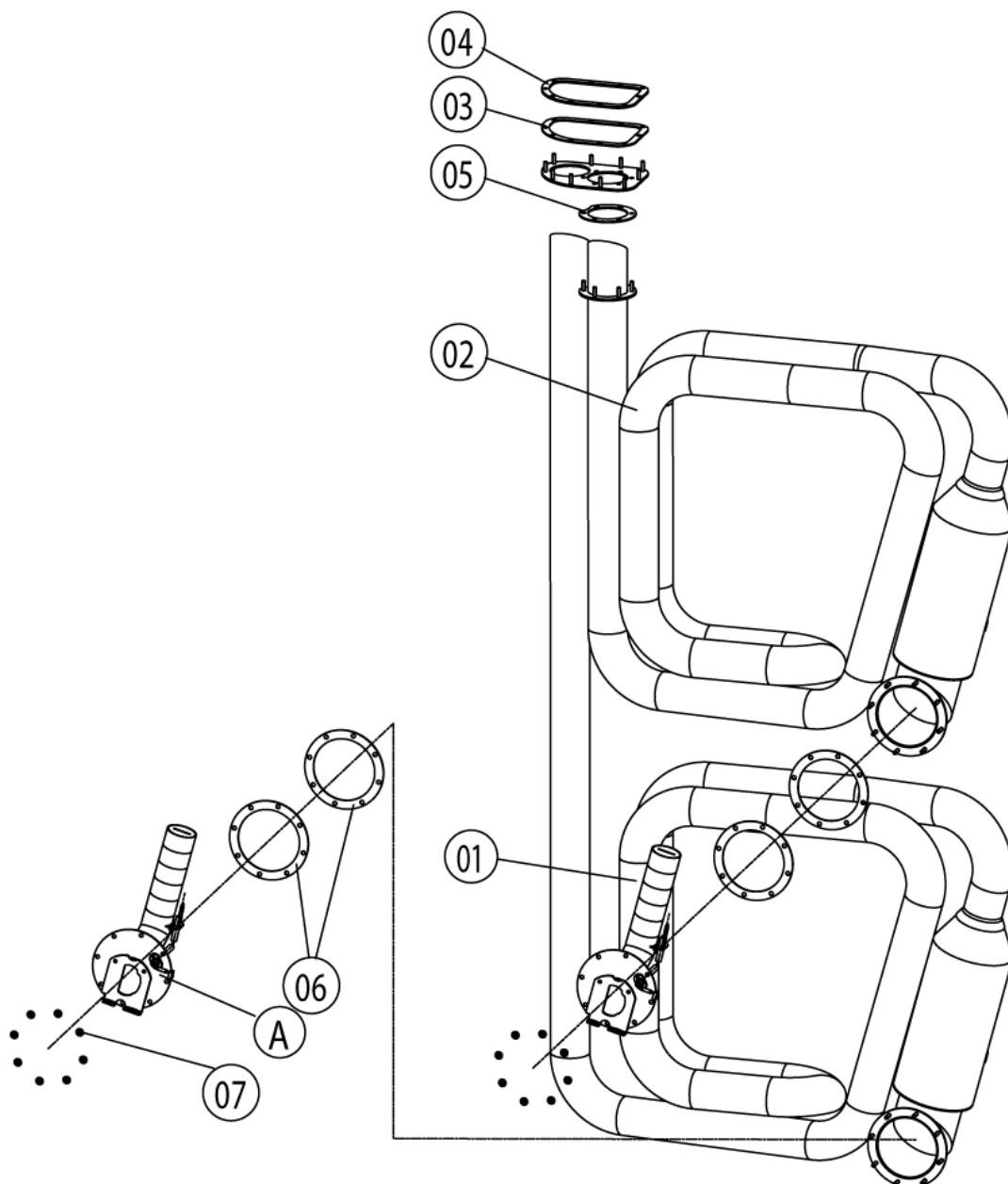
пригодность: 02/2006 - 09/2008



Выпускной клапан парогенератора

Поз.	Артикул	Описание	Кол-во
1	2062.0332	Receptacle for ventilation valve SG	
2	2069.0108	Ventilation valve	
3	2112.1310	Form hose for ventilation of steam generator	
4	2066.0506	Хомут 20-32мм	

Hot air heating



Modell CM 202

пригодность: 02/2006 - 09/2008



Hot air heating

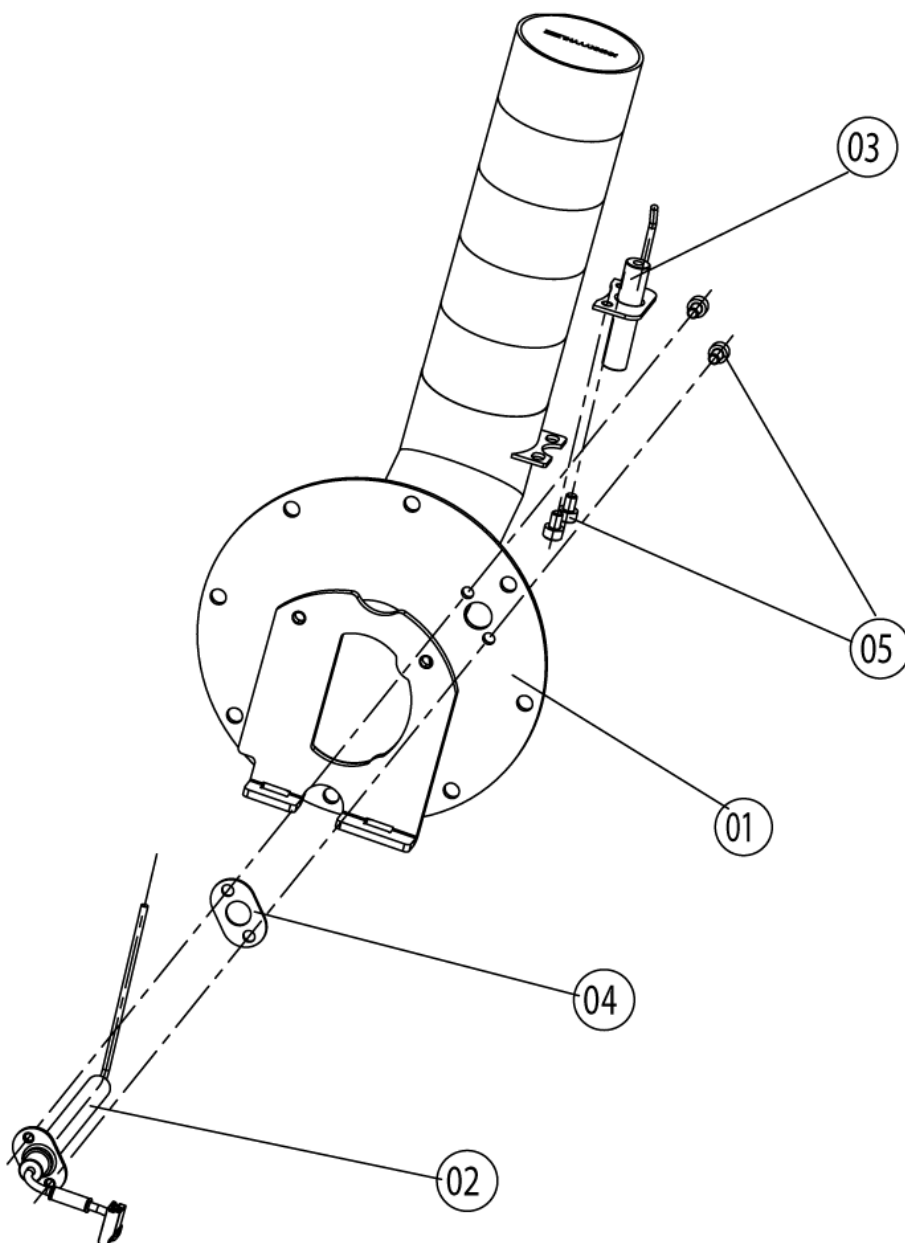
Поз.	Артикул	Описание	Кол-во
1	74.00.180	Теплообменник нижний	1
2	74.00.183	Теплообменник верхний	1
3	74.00.234	Уплотнение между теплообменником и рабочей камерой	1
4	74.00.313	Контрфланец теплообменника	1
5	74.00.318	Уплотнение теплообменника верхнее	1
6	74.00.296	Уплотнение теплообменника нижнее	1
7	1105.0122	Шестигранная гайка M5 V2A	1
A	74.00.243	Горелка рабочей камеры	1

Modell CM 202

пригодность: 02/2006 - 09/2008



Горелка рабочей камеры



Modell CM 202

пригодность: 02/2006 - 09/2008



Горелка рабочей камеры

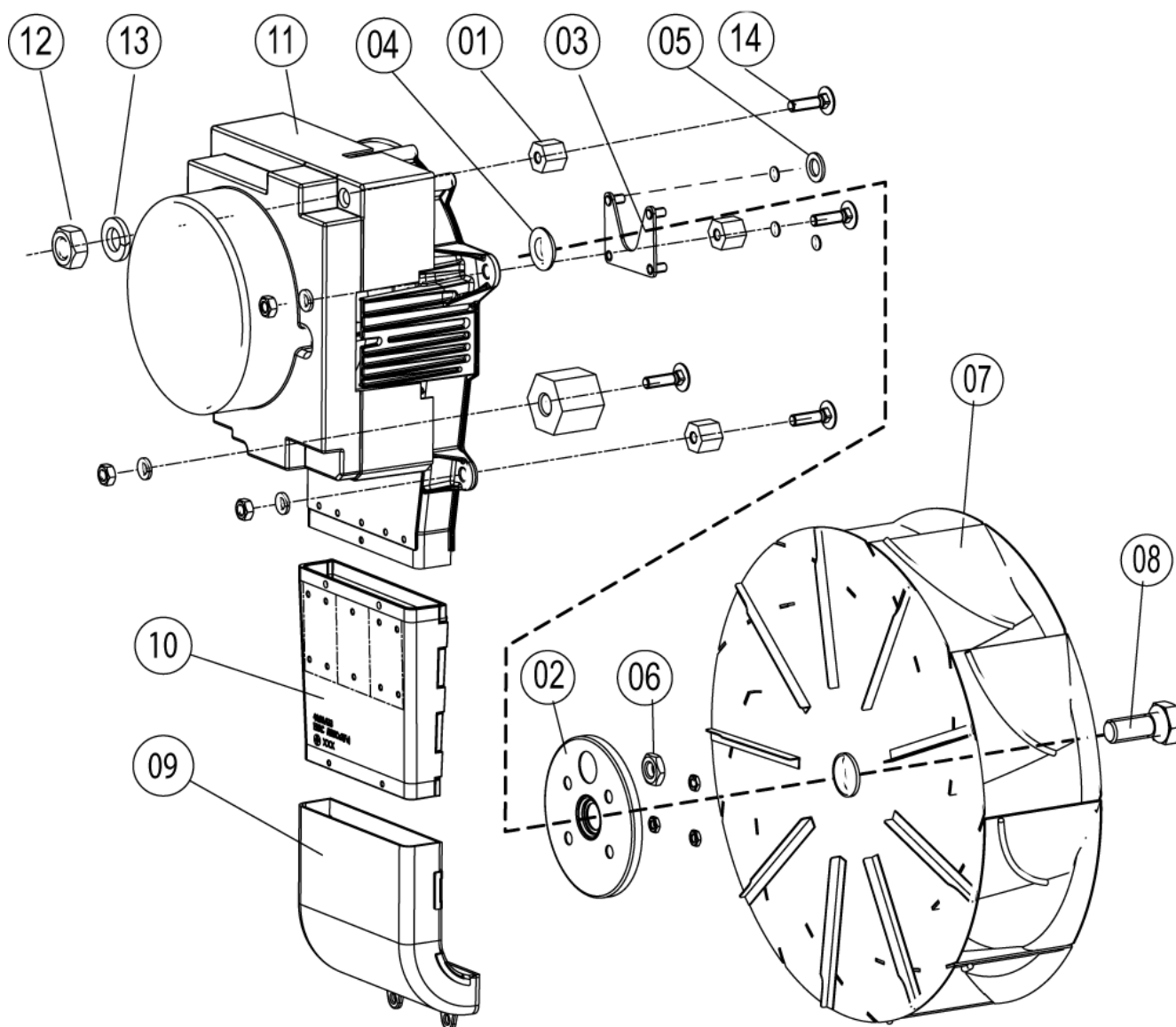
Поз.	Артикул	Описание	Кол-во
1	74.00.343	Burner welded hot air	
2	74.00.230	Электрод зажигания 1	
3	74.00.235	Электрод зажигания 2	
4	74.00.290	Уплотнение электрода горелки рабочей камеры	
5	10.00.060	Pan head screw Torx M4x6	
5	10.00.696	Винт с внутренним шестигранником M4x6 A2 ISO 7380, предварительно грунто	0

Modell CM 202

пригодность: 02/2006 - 09/2008



Motor and fan wheel



Modell CM 202

пригодность: 02/2006 - 09/2008



Motor and fan wheel

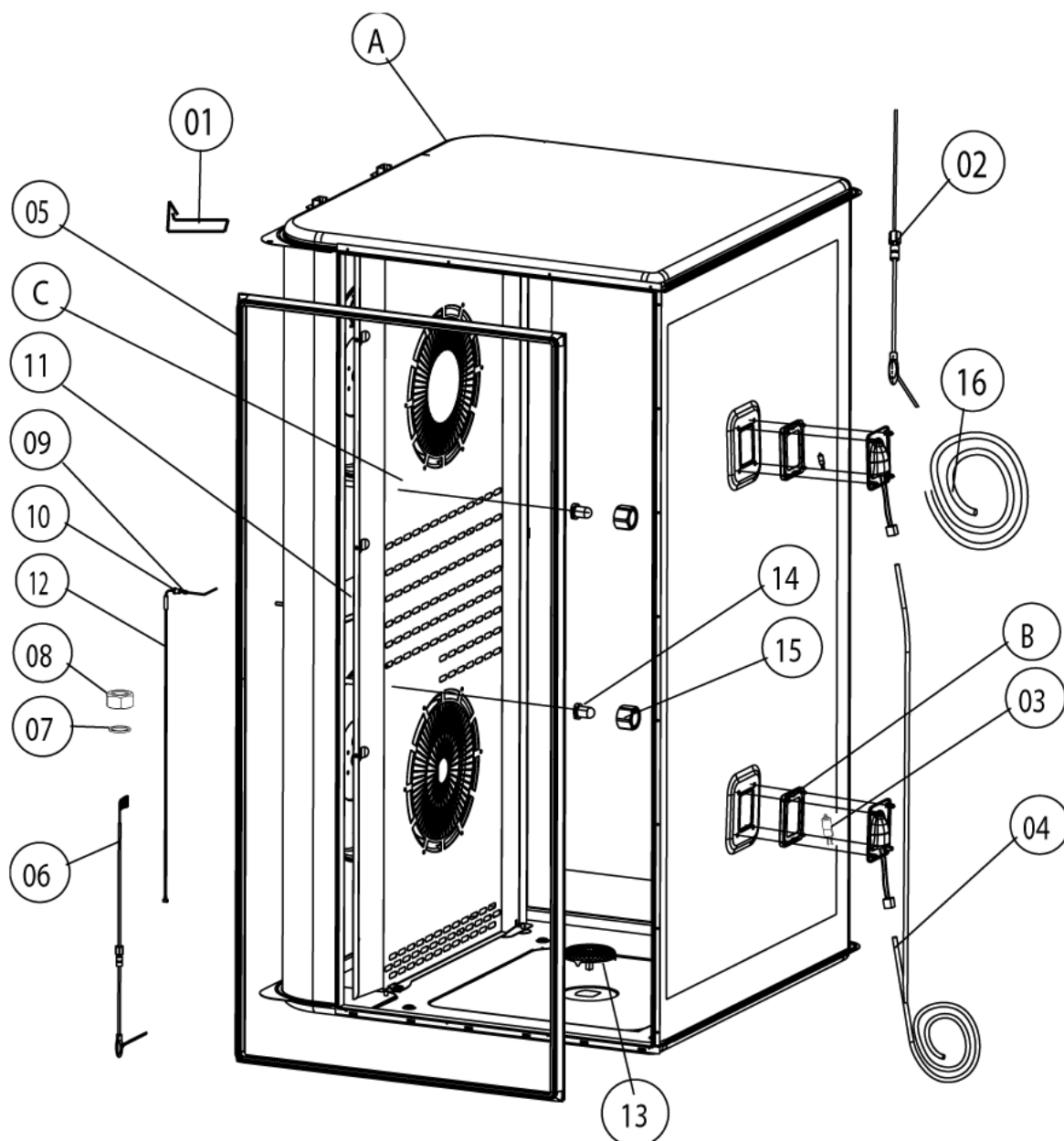
Поз.	Артикул	Описание	Кол-во
1	2120.1306	Проставочная втулка SW19x17	1
2	22.00.123	Фланец сальника вала мотора	1
3	22.00.120	Опора фланца сальника	1
4	22.00.083	Сальник вала мотора	1
5	1315.0101	Шайба медная 6x10	1
6	1106.0220	Шестигранная гайка M6, плоская	1
7	22.00.192	Крыльчатка вентилятора \varnothing 340x135	1
8	1008.0763	Винт с шестигранной головкой M8x20	1
8	10.00.565	Винт с шестигранной головкой M8x20	1
11	40.00.274	Мотор вентилятора	1
12	10.00.071	Hex nut M8	1
12	10.00.710	Шестигранная гайка M8 с буртиком	1
12	1108.0260	Шестигранная гайка M8	1
13	1208.0260	Шайба пружинная B8	1
14	1008.1005	Болт с грибовидной головкой и квадратной шейкой 8x40	1

Modell CM 202

пригодность: 02/2006 - 09/2008



Interior cabinet



Modell CM 202

пригодность: 02/2006 - 09/2008



Interior cabinet

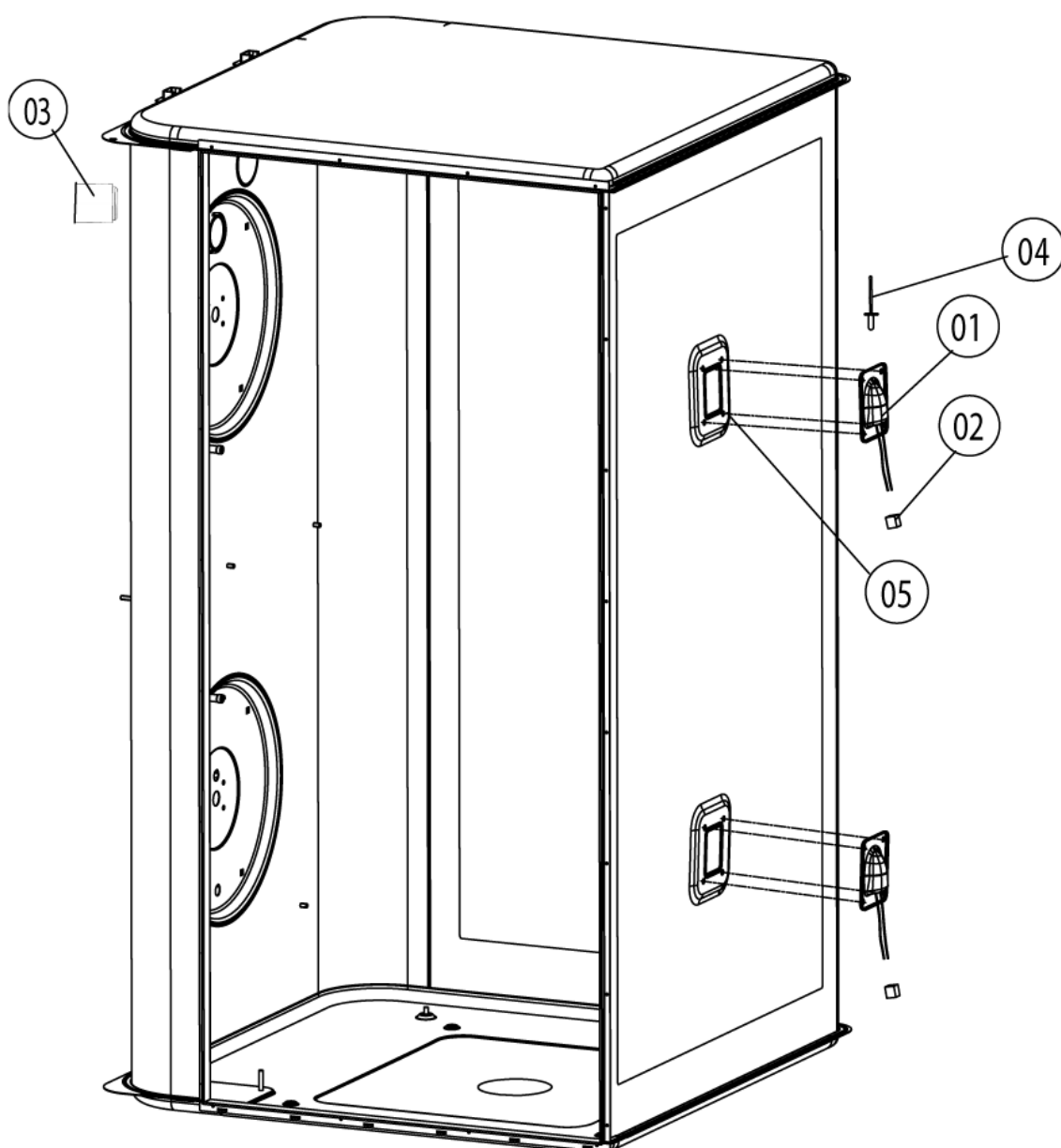
Поз.	Артикул	Описание	Кол-во
3	3024.0201	Галогеновая лампа рабочей камеры 300°C	1
4	40.00.229	Wiring interior light	1
5	20.00.399	Уплотнение двери	1
6	40.00.298	Meat probe sensor	1
6	40.02.103	Термокерн	2
6	40.01.943	Meat probe sensor	1
7	1315.0104	Шайба медная 16x20x1,5	1
8	10.00.422	Hex nut M16	1
9	3014.0162	Sealing cone for thermocouple	2
10	3014.0163	Gasket sleeve with nipple	2
11	22.00.429	Опора завихрителя	1
11	22.00.222	Опора завихрителя	1
12	40.01.099	Термопара рабочей камеры (B1)	1
12	40.00.594	Термопара рабочей камеры B1	1
13	20.00.999	Сливная решетка Ø80	1
13	2005.0308	Outlet sieve	1
A		Interior cabinet welded	1
B	40.00.091	Установочная рамка со стеклом и уплотнениями	1
C	22.00.298	Завихритель	2
C	22.00.299	Air baffle	1

Modell CM 202

пригодность: 02/2006 - 09/2008



Interior cabinet welded



Modell CM 202

пригодность: 02/2006 - 09/2008



Interior cabinet welded

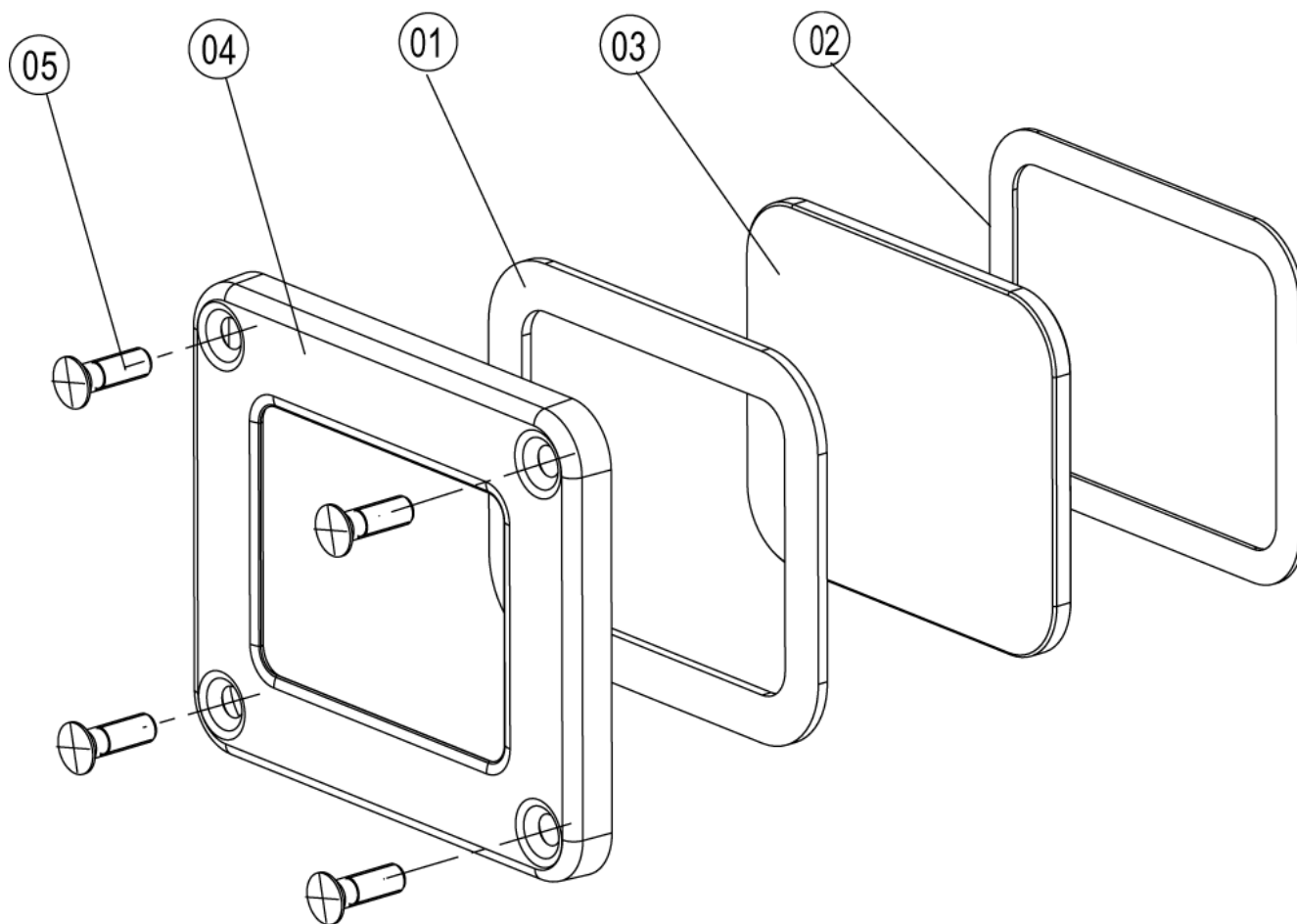
Поз.	Артикул	Описание	Кол-во
1	40.00.098	Отражатель внутреннего освещения	1
2	4001.1248	Porcelain connector 2-pin interior light	1
3	2120.1277	Основание датчика	1
4	1603.0167	Tubular rivet 3,2x0.25x10	1
5	10.00.041	Заклепочная гайка M5	1

Modell CM 202

пригодность: 02/2006 - 09/2008



Установочная рамка со стеклом и уплотнениями



Modell CM 202

пригодность: 02/2006 - 09/2008



Установочная рамка со стеклом и уплотнениями

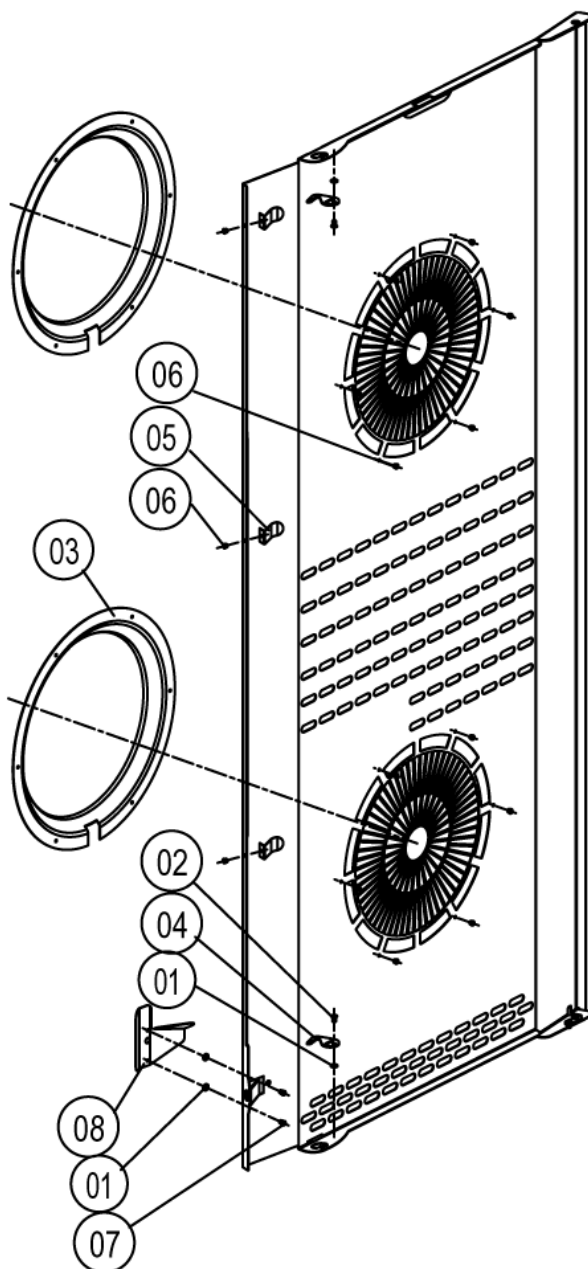
Поз.	Артикул	Описание	Кол-во
1	40.00.093	Outer gasket f. interior light	
2	40.00.094	Inner gasket f. interior light	
3	40.00.095	Glass pane f. interior light	
4	40.00.096	Gasket frame f. interior light	
5	10.00.682	Phillips countersunk-head screw M5x16	1

Modell CM 202

пригодность: 02/2006 - 09/2008



Air baffle



Modell CM 202

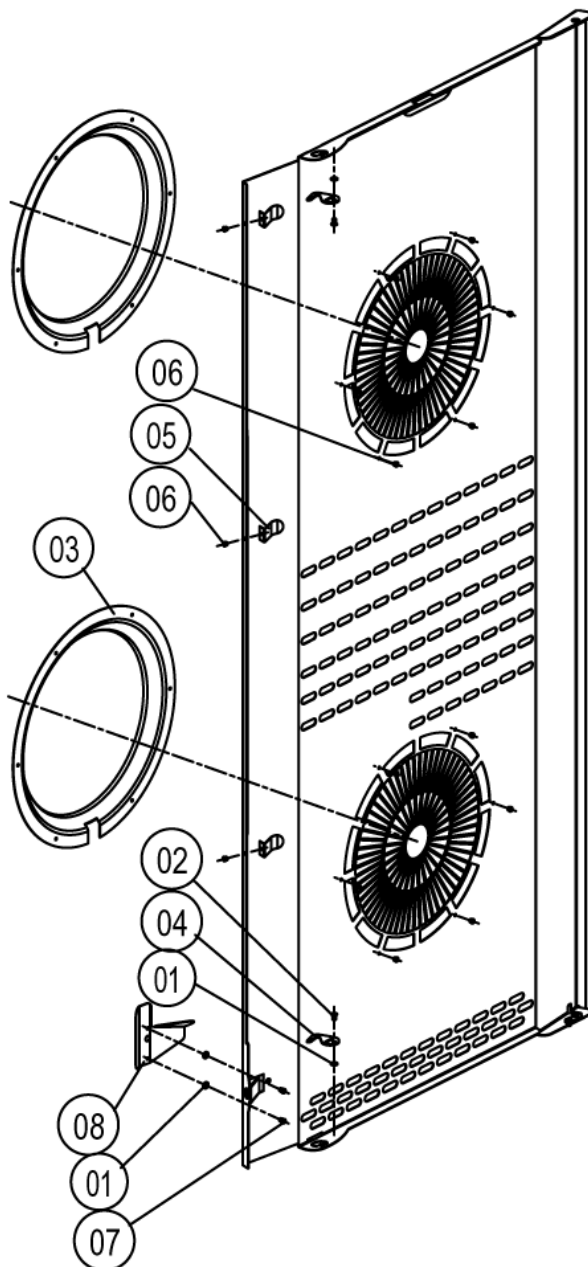
пригодность: 02/2006 - 09/2008



Air baffle

Поз.	Артикул	Описание	Кол-во
1	1304.0160	Шайба A4,3	1
2	1604.0167	Заклепка 4x10	1
3	22.00.332	Воздухо-засасывающее кольцо завихрителя	1
4	2760.1370	Фиксатор воздушной перегородки	1
5	40.01.289	Фиксатор кабеля температуры сердцевины	1
6	10.00.515	Заклепка 3.2x5 A4	1
7	1603.0168	Заклепка 3.2x8 A4	1
8	22.00.440	Guard plate f. core sensor	1

Завихритель



Modell CM 202

пригодность: 02/2006 - 09/2008



Завихритель

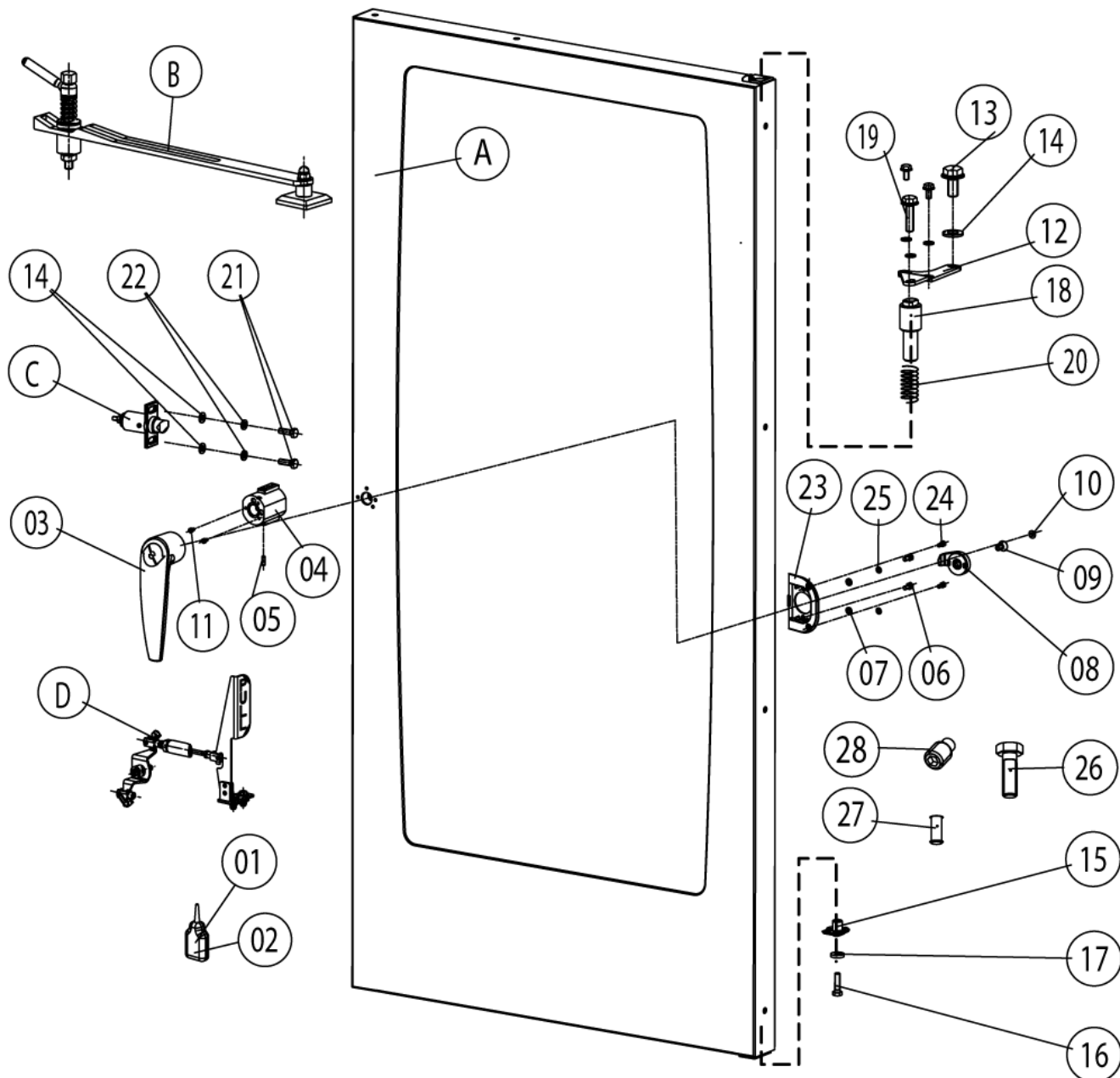
Поз.	Артикул	Описание	Кол-во
1	1304.0160	Шайба А4,3	
2	1604.0167	Заклепка 4x10	
3	22.00.332	Воздухо-засасывающее кольцо завихрителя	
4	2760.1370	Фиксатор воздушной перегородки	
5	40.01.289	Фиксатор кабеля температуры сердцевины	
6	10.00.515	Заклепка 3.2x5 А4	2
6	1603.0166	Заклепка 3.2x7.9 CNS высаженная	
7	1603.0168	Заклепка 3.2x8 А4	
8	22.00.440	Guard plate f. core sensor	1

Modell CM 202

пригодность: 02/2006 - 09/2008



Door



Modell CM 202

пригодность: 02/2006 - 09/2008



Door

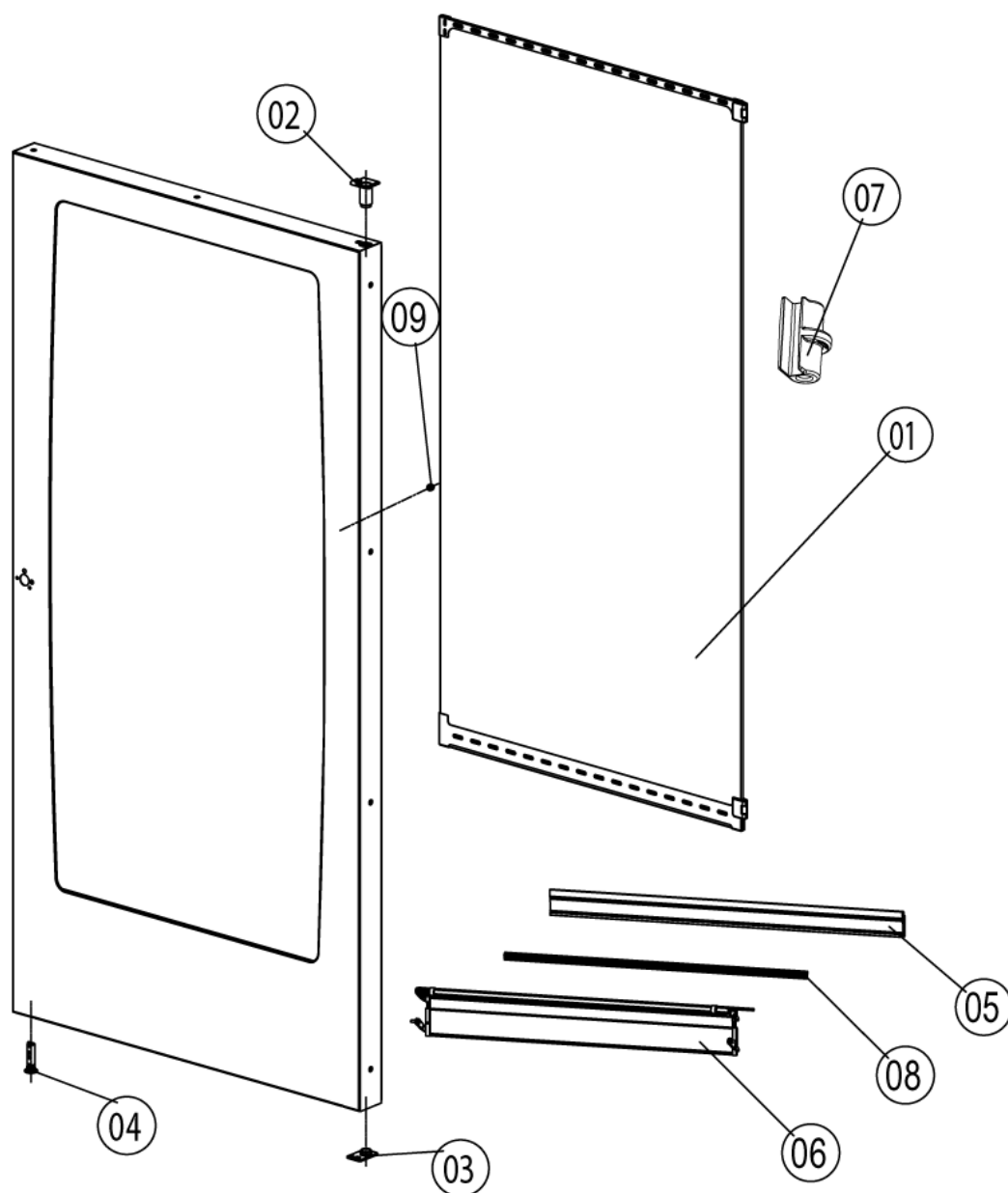
Поз.	Артикул	Описание	Кол-во
1	2001.0042	Loctite 243 10 ml	1
2	2001.0046	Loctite 272	1
3	24.00.136	Рукоятка двери	1
4	8474.1410	Замок	1
5	1005.1901	Straight pin \varnothing 5,6x16	1
6	10.00.698	Винт с шестигранной головкой M4x12 A2 ISO 7380, предварительно грунтован	1
6	1006.0761	Hex screw M6x12	1
7	1206.0261	Шайба пружинная B6	1
8	2940.1305	Ось двери	1
9	1008.1963	Винт с полупотайной головкой M8x16	1
10	2039.0309	Крышка двери	1
11	10.00.696	Винт с внутренним шестигранником M4x6 A2 ISO 7380, предварительно грунто	1
11	1004.0665	Allen screw M4x6	1
12	24.00.133	Верхний кронштейн двери	1
13	1008.0768	Декоративный винт M8x16	1
14	1308.0160	Шайба A8,4	1
15	24.00.145	Ось двери	1
16	1008.0766	Винт с шестигранной головкой M8x30	1
17	1308.0162	Шайба A8,4	1
18	24.00.048	Ось дверная	1
19	1008.0769	Декоративный винт M8x30	1
20	2001.0109	Пружина сжатия	1
21	1008.0761	Винт с шестигранной головкой M8x25	1
22	1208.0260	Шайба пружинная B8	1
23	24.00.216	Фиксирующий кронштейн дверной защелки	1
24	10.00.697	Винт с шестигранной головкой M5x10 A2 ISO 7380, предварительно грунтован	1
24	1008.0752	Винт с шестигранной головкой M6x10	1
25	1305.0160	Шайба A5,3x10мм	1
27	1005.1903	Straight pin \varnothing 5,6x12	1
28	1004.0906	Hex socket set screw M4x8	1
A	24.00.126	Дверь	1
C	8514.1307	Дверная защелка	1

Modell CM 202

пригодность: 02/2006 - 09/2008



Дверь



Modell CM 202

пригодность: 02/2006 - 09/2008



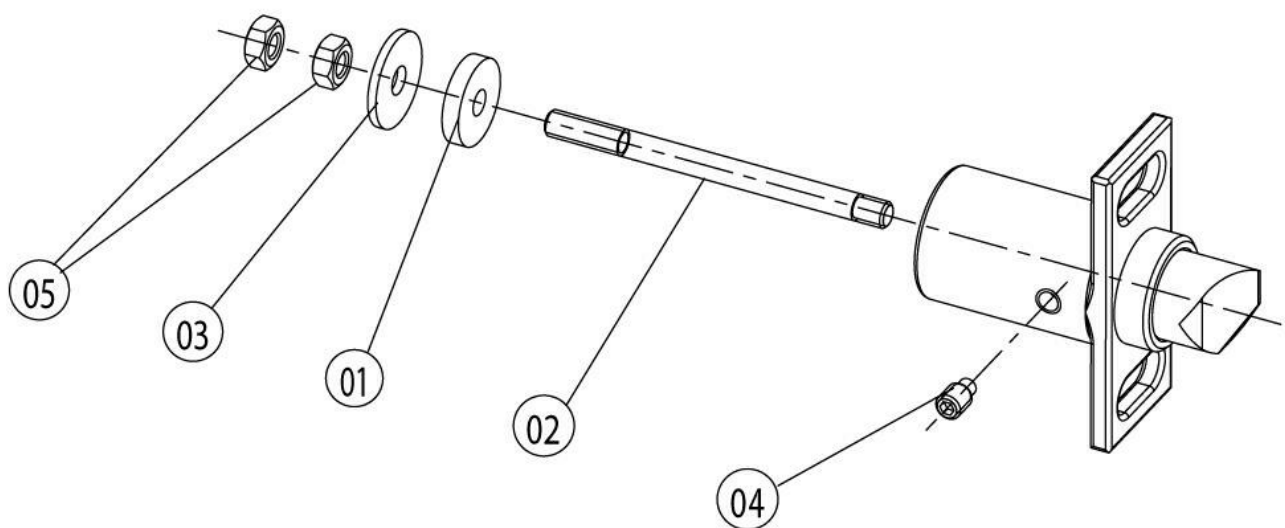
Дверь

Поз.	Артикул	Описание	Кол-во
1	24.00.212	Внутреннее стекло двери	
2	24.00.147	Втулка верхней оси двери	
3	24.00.159	Установочная ось двери	
4	24.00.503	Фиксатор магнита с магнитом	
5	24.00.194	Уплотнение стеклянной панели/тележка	
6	24.00.178	Механизм предотвращения нагрева двери	
7	24.00.507	Срединный крепеж внутреннего стекла	
8	24.00.701	Дополнительное уплотнение для тележки	1
9	24.01.259	Буфер пластиковый 8,1мм	1

Modell CM 202
пригодность: 02/2006 - 09/2008



Дверная защелка



Modell CM 202

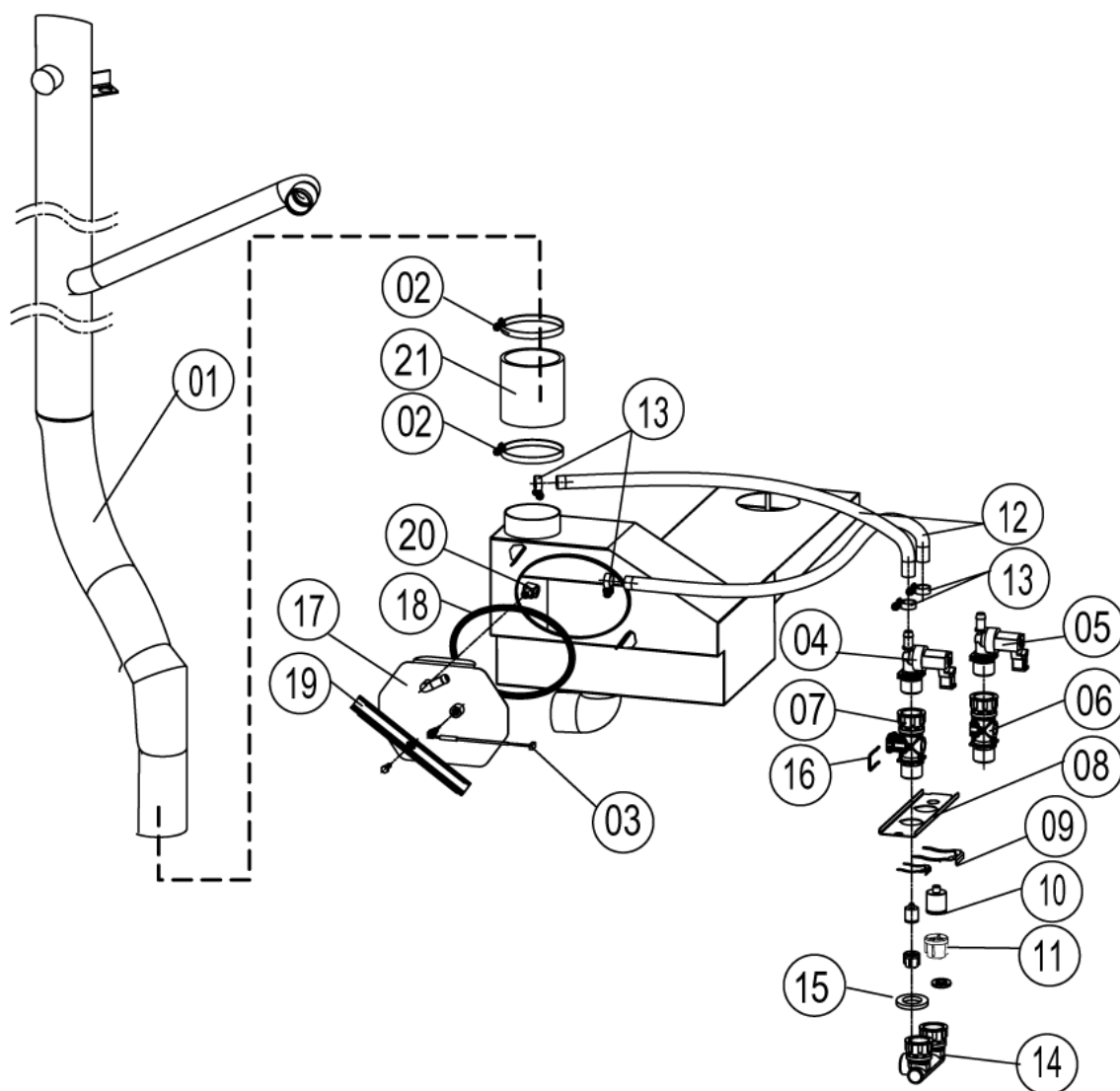
пригодность: 02/2006 - 09/2008



Дверная защелка

Поз.	Артикул	Описание	Кол-во
1	5012.0711	Silicone plate for door	
2	1006.1000	Stud bolt M6x75	
3	1306.0550	Washer A6,6	
4	1004.0904	Hex socket set screw M6x10	
5	1106.0160	Шестигранная гайка M6	
6	2001.0119	Compression spring f. door catch	1
7	1006.0625	Allen screw M6x70	1

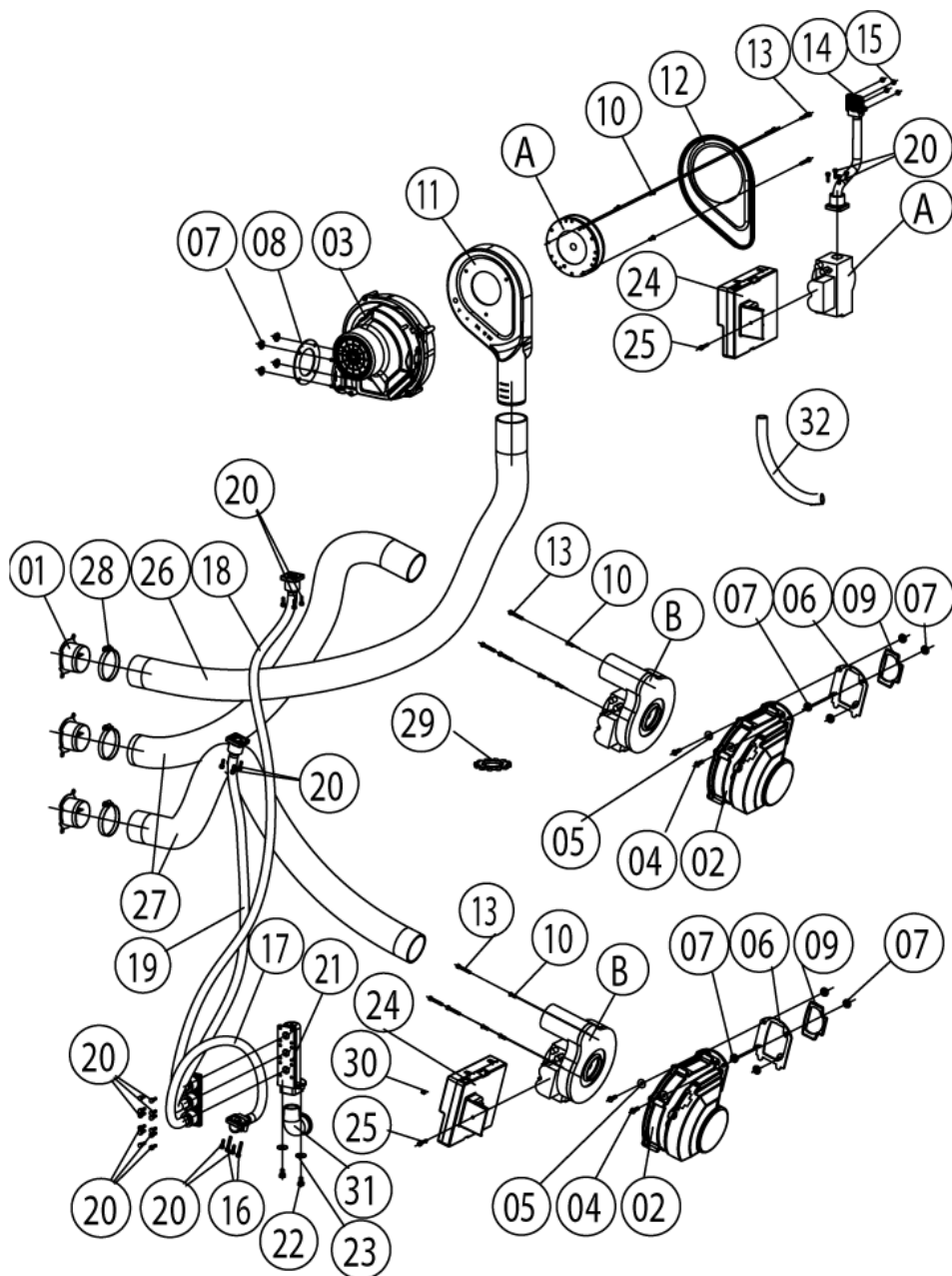
Water supply, quenching box



Water supply, quenching box

Поз.	Артикул	Описание	Кол-во
1	54.00.210	Вентиляционный кожух	1
2	2066.0516	Хомут 60-80мм	1
3	40.00.398	Термопара коллектора охлаждения	1
4	50.00.316	Одновентильный электромагнитный клапан	1
5	50.00.139	Одновентильный электромагнитный клапан	1
6	50.00.073	Распределитель воды вертикальный	1
8	50.00.277	Установочная пластина распределителя воды	1
9	50.00.086	Стопорная планка распределителя воды	1
10	50.00.078	Прямоточный клапан DW16/DN12	1
11	1900.0202	Фильтр грубой очистки воды	1
12	2067.0050	Трубка высокого давления d10mm	1
13	2066.0205	Хомут 8-16x9мм SW 7мм	1
14	8664.1301	Т-образный штуцер подвода воды	1
15	5110.1024	"Уплотнение резьбовой муфты G3/4"" "	1
17	54.00.237	Inspection lid f. quenching chamber	1
19	54.00.225	Прижимная планка	1
20	2016.0943	Quenching nozzle	1
21	2112.1307	Шланг 70x5мм	1

Gas parts



Modell CM 202

пригодность: 02/2006 - 09/2008



Gas parts

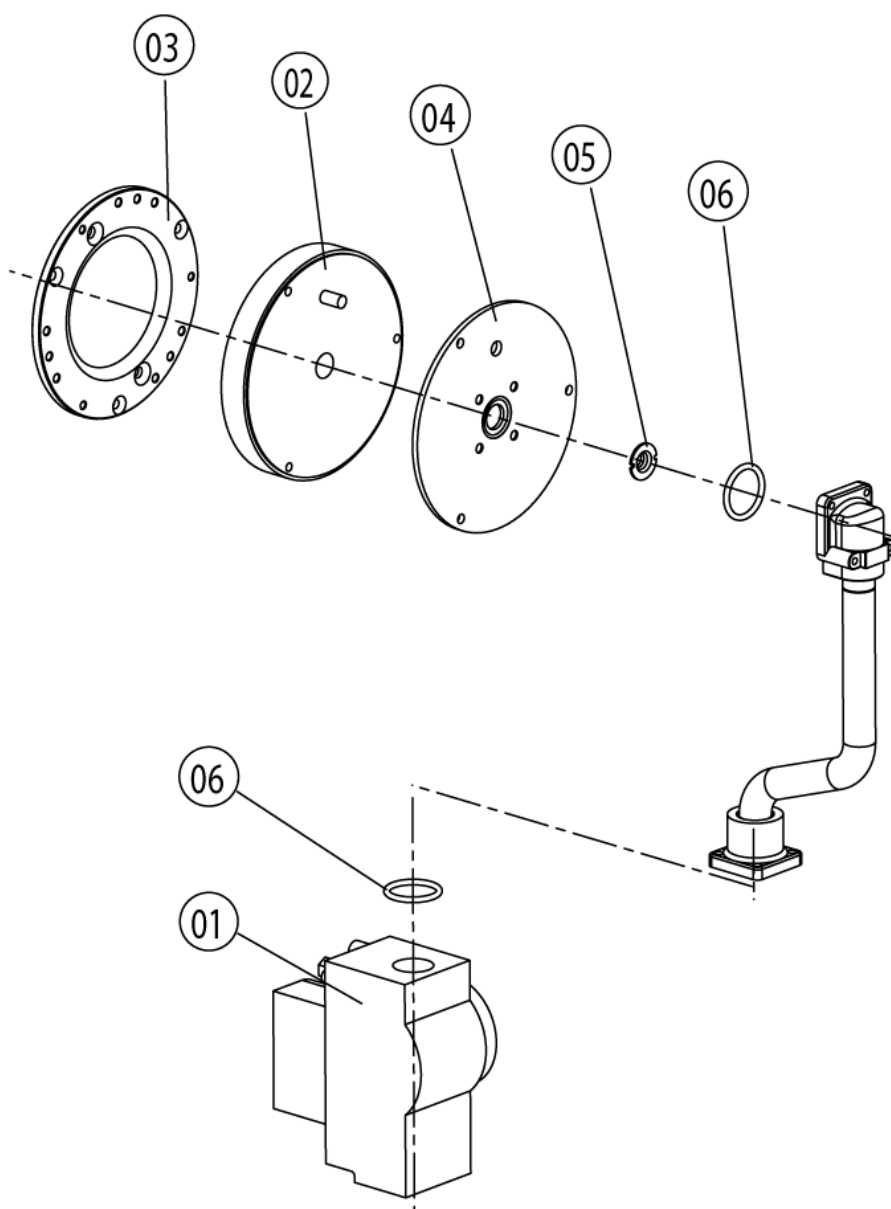
Поз.	Артикул	Описание	Кол-во
1	70.00.222	Крепеж воздуховода 50мм	1
2	70.00.028	Нагнетатель горелки RG130	1
3	70.00.067	Нагнетатель горелки RG148	1
4	1008.0750	Винт с шестигранной головкой M5x16	1
5	1305.0160	Шайба A5,3x10мм	1
6	74.00.310	Фланец нагнетателя горелки RG130	1
7	1105.0122	Шестигранная гайка M5 V2A	1
8	70.00.242	Уплотнение нагнетателя парогенератора горелки RG148	1
9	74.00.301	Уплотнение нагнетателя горелки	1
10	10.00.065	Винт с потайной головкой Torx T20 M4x12	1
11	70.00.239	Горелка RG148	1
12	70.00.238	Крышка горелки RG148	1
13	10.00.063	Винт с плоско-выпуклой головкой Torx T20 M4x25	1
14	70.00.246	Патрубок соединения газового клапана и камеры приготовления газовой смеси	1
15	1104.0121	Самозажимная шестигранная гайка M4	1
16	10.00.064	Винт с плоско-выпуклой головкой Torx T20 M4x6	1
17	70.00.152	Гофрированный шланг 160мм	1
18	70.00.149	Гофрированный шланг 1100мм	1
19	70.00.196	Гофрированный шланг 780мм	1
20	10.00.061	Винт с плоско-выпуклой головкой Torx T20 M4x12	1
21	74.00.309	"Распределитель газопровода 3x3/4"" "	1
22	1006.0762	Винт с шестигранной головкой M6x10	1
23	1306.0222	Шайба A6,4x15x1,5	1
24	74.00.221	Автоматический контроль зажигания	1
25	10.00.062	Винт с плоско-выпуклой головкой Torx T20 M4x20	1
26	70.00.147	Воздуховод ø50x1550мм	1
27	70.00.135	Воздуховод ø50x1100мм	1
28	2066.0504	Хомут 40-60мм	1
29	1204.0120	Шайба-гровер A4,3	1
30	40.01.581	Переключатель	0
32	70.00.280	Силиконовый шланг d4x1,5	1
A	70.00.068	Газовый клапан в сборе ND 055 RG148	1
B	70.00.029	Газовый клапан в сборе	1

Modell CM 202

пригодность: 02/2006 - 09/2008



Газовый клапан в сборе ND 055 RG148



Modell CM 202

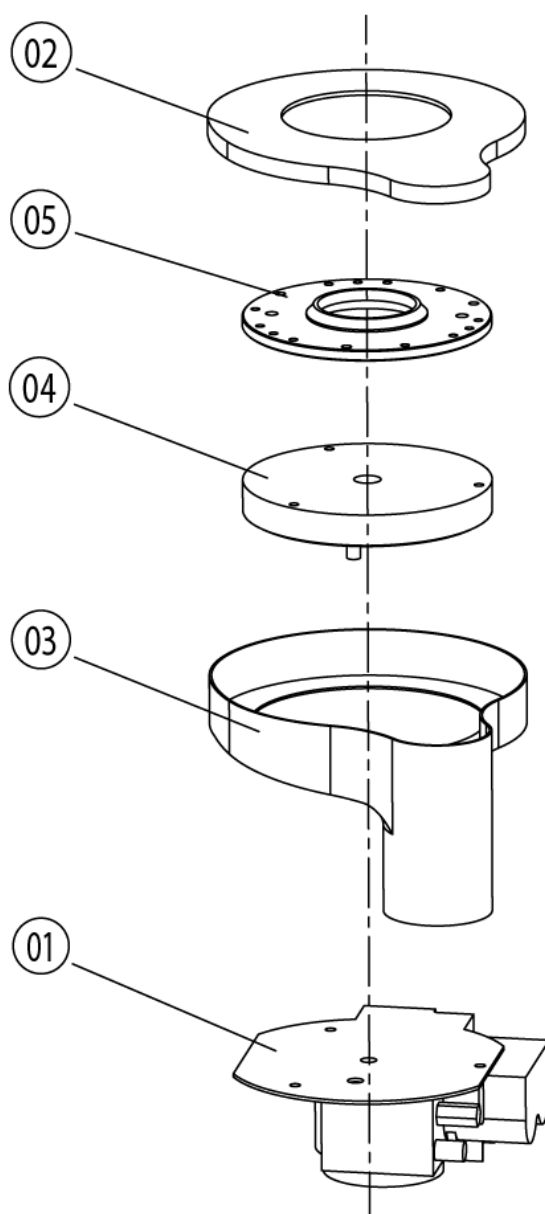
пригодность: 02/2006 - 09/2008



Газовый клапан в сборе ND 055 RG148

Поз.	Артикул	Описание	Кол-во
1	70.00.220	Газовый клапан GB 055 ND (прямой)	
2	70.00.106	Манжета	
3	70.00.208	Манжета соединения горелки и воздуховода RG148	
4	70.00.108	Манжета соединения газового клапана и горелки	
5	70.00.260	Gas nozzle 7mm	
6	70.00.261	Уплотнительное кольцо 17x1.5	

Газовый клапан в сборе



Modell CM 202

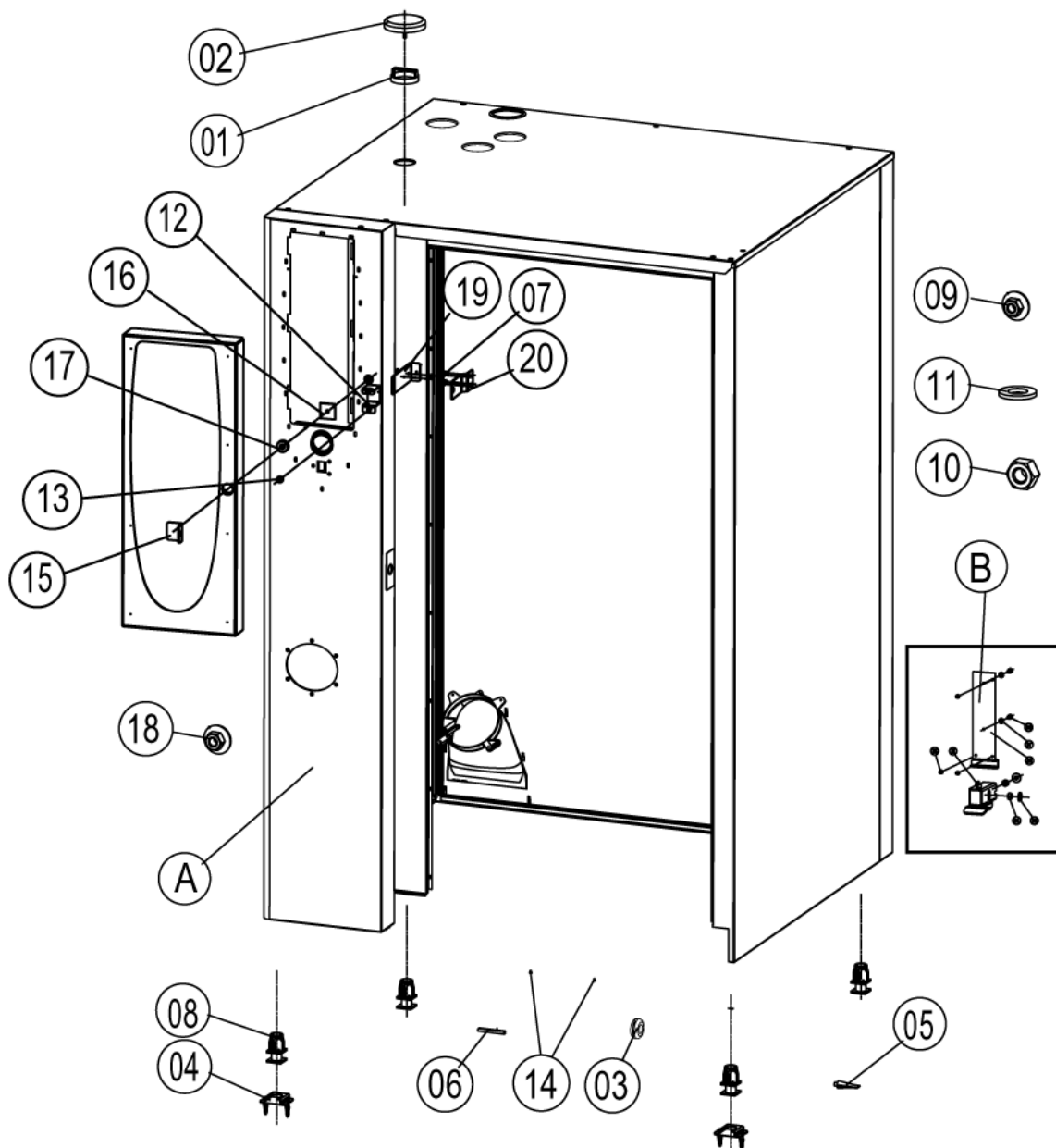
пригодность: 02/2006 - 09/2008



Газовый клапан в сборе

Поз.	Артикул	Описание	Кол-во
1	70.00.031	Газовый клапан GB 055	
2	70.00.255	Крышка горелки RG130	
3	70.00.030	Горелка RG130	
4	70.00.106	Манжета	
5	70.00.256	Манжета соединения горелки и воздуховода RG130	

Exterior cabinet



Modell CM 202

пригодность: 02/2006 - 09/2008



Exterior cabinet

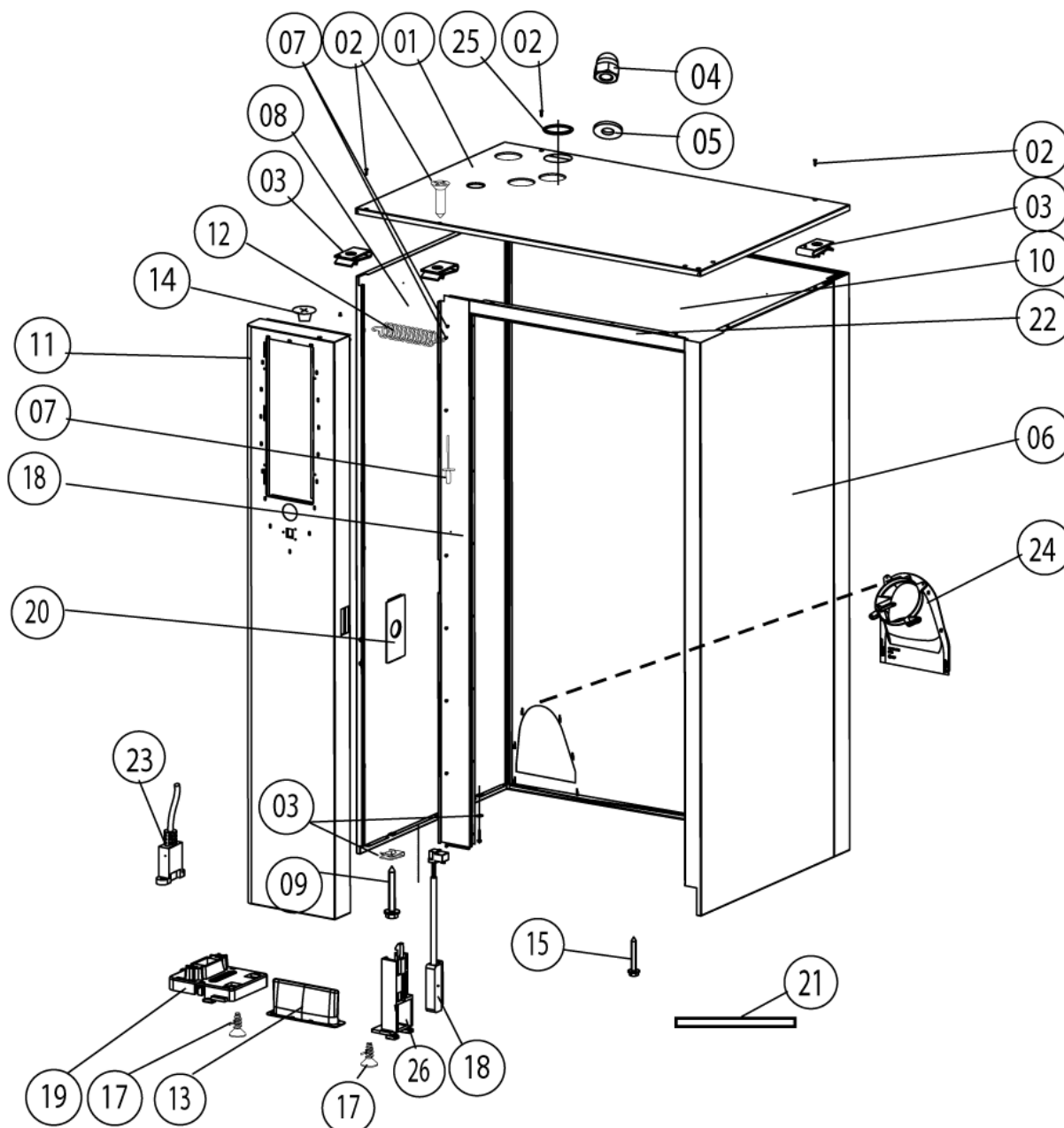
Поз.	Артикул	Описание	Кол-во
1	22.00.354	Дистанционное кольцо	2
1	8450.1310	Spacer ring	1
2	22.00.353	Крышка вентиляционного отверстия	2
2	8455.1209	Vent cover	1
3	2022.0101	Уплотнительное кольцо 18мм	1
4	8700.0317	Крепление к полу для напольных аппаратов и подставок	0
5	5006.0213	Glue for floor fixing brackets	1
8	2039.0111	Регулируемая опора металлическая 40x40	1
A		Exterior cabinet	0

Modell CM 202

пригодность: 02/2006 - 09/2008



Exterior cabinet



Modell CM 202

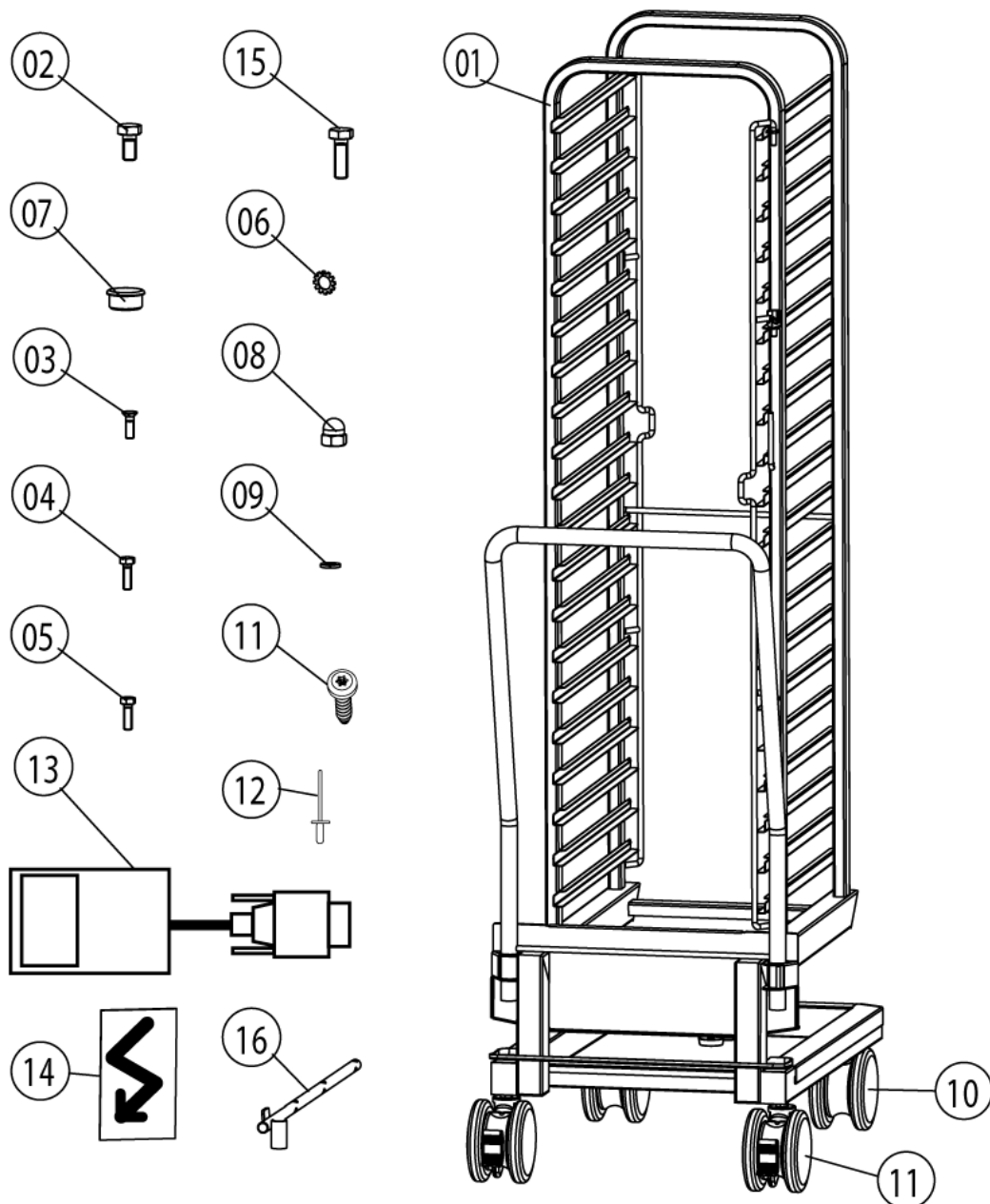
пригодность: 02/2006 - 09/2008



Exterior cabinet

Поз.	Артикул	Описание	Кол-во
1	16.00.333	Верхняя панель	
2	1003.2265	Самонарезной винт с потайной головкой 4,2x16	
3	1104.0820	Фиксирующая гайка 4,2мм	
4	1105.0260	Cap nut M5, high shape	
5	1305.0160	Шайба A5,3x10мм	
6	16.00.158	Правая боковая панель	
7	1603.0166	Заклепка 3.2x7.9 CNS высаженная	
8	16.00.139	Левая боковая панель	
9	10.00.102	Самонарезной шестигранный винт B4,2x32	
10	16.00.383	Задняя панель	
11	16.00.373	Передняя панель	
12	2002.0107	Tension spring for front panel	
13	16.00.673	Воздушный фильтр	
14	2039.0331	Cap for service door	
15	1004.2160	Самонарезной винт с шестигранной головкой 4,2x16	1
16	16.00.331	Верхняя перекладина	
17	10.00.103	Винт EJOT 3.5x10	
18	40.00.454	Датчик контакта двери 1.65м	
19	16.00.360	Крышка интерфейса RS232	
20	16.00.115	Розетка	
21	16.00.338	Edge protection profile	
22	16.00.358	Перекладина передней панели	
24	40.00.476	Вентиляционный кожух	
25	5105.1028	Gasket f. breather tube d=74mm	
26	16.00.384	Bracket for door contact switch	

Miscellaneous



Modell CM 202

пригодность: 02/2006 - 09/2008



Miscellaneous

Поз.	Артикул	Описание	Кол-во
2	1008.0760	Винт с шестигранной головкой M8x16	1
3	10.00.448	Phillips countersunk-head screw M5x16	1
6	1208.0160	Контровочная шайба A8,4	1
7	10.00.357	пробка	1
8	1106.0360	Глухая гайка M6, высокая	1
9	1306.0120	Шайба A6,4	1
10	60.60.101	Поворотное колесо без тормоза \varnothing 125мм	
11	60.60.100	Поворотное колесо с тормозом \varnothing 125мм	
12	1603.0162	Rivet 3,2x9	1
13	42.00.030	Memory-Stick	
14	4019.0008	Sticker Electric/Danger	1
16	60.60.574	Positinaing supprilit f. силие сенсيلي	

Индекс

Артикул	Описание	Страница
74.00.309	"Распределитель газопровода 3x3/4"" "	45
5110.1024	"Уплотнение резьбовой муфты G3/4"" "	43
22.00.299	Air baffle	27
1004.0665	Allen screw M4x6	37
1006.0625	Allen screw M6x70	41
16.00.384	Bracket for door contact switch	53
74.00.343	Burner welded hot air	23
40.01.542	Cable level electrode	11
2039.0331	Cap for service door	53
1105.0260	Cap nut M5, high shape	53
2001.0124	Compression spring	13
2001.0119	Compression spring f. door catch	41
87.00.003	Control panel insert with overlay	5
40.00.474	Cooling fan D.C.	11
16.00.338	Edge protection profile	53
2112.1310	Form hose for ventilation of steam generator	19
70.00.260	Gas nozzle 7mm	47
5105.1028	Gasket f. breather tube d=74mm	53
40.00.096	Gasket frame f. interior light	31
3014.0163	Gasket sleeve with nipple	27
40.00.095	Glass pane f. interior light	31
5006.0213	Glue for floor fixing brackets	51
22.00.440	Guard plate f. core sensor	33, 35
1103.0122	Hex nut M3 self-locking	7
10.00.071	Hex nut M8	25
10.00.422	Hex nut M16	27
1006.0761	Hex screw M6x12	37
1004.0906	Hex socket set screw M4x8	37
1004.0904	Hex socket set screw M6x10	41
22.00.214	Hose d50x202	13
40.00.094	Inner gasket f. interior light	31
54.00.237	Inspection lid f. quenching chamber	43

Индекс

Артикул	Описание	Страница
2620.370233	Installation rail for Contactor 100mm	11
2816.1307	Installation rail for Contactor 140mm	11
2001.0042	Loctite 243 10 ml	37
2001.0046	Loctite 272	37
40.00.298	Meat probe sensor	27
40.01.943	Meat probe sensor	27
42.00.030	Memory-Stick	55
40.00.093	Outer gasket f. interior light	31
2005.0308	Outlet sieve	27
10.00.060	Pan head screw Torx M4x6	23
10.00.682	Phillips countersunk-head screw M5x16	31
10.00.448	Phillips countersunk-head screw M5x16	55
4001.1248	Porcelain connector 2-pin interior light	29
60.60.574	Positivnaing supprilit f. силие сенсители	55
2016.0943	Quenching nozzle	43
2062.0332	Receptacle for ventilation valve SG	19
1603.0162	Rivet 3,2x9	55
22.00.324	Safety valve	13
3014.0162	Sealing cone for thermocouple	27
5012.0711	Silicone plate for door	41
8450.1310	Spacer ring	51
4019.0008	Sticker Electric/Danger	55
1005.1903	Straight pin ø5,6x12	37
1005.1901	Straight pin ø5,6x16	37
1006.1000	Stud bolt M6x75	41
2002.0107	Tension spring for front panel	53
1603.0167	Tubular rivet 3,2x0.25x10	29
8455.1209	Vent cover	51
2069.0108	Ventilation valve	19
1306.0550	Washer A6,6	41
40.00.229	Wiring interior light	27
40.02.515	Аварийный термостат парогенератора 315°F/157°C	11

Индекс

Артикул	Описание	Страница
40.01.482	Аварийный термостат рабочей камеры 365°C	11
74.00.221	Автоматический контроль зажигания	45
1008.1005	Болт с грибовидной головкой и квадратной шейкой 8x40	25
24.01.259	Буфер пластиковый 8,1мм	39
54.00.210	Вентиляционный кожух	43
40.00.476	Вентиляционный кожух	53
24.00.133	Верхний кронштейн двери	37
16.00.333	Верхняя панель	53
16.00.331	Верхняя перекладина	53
10.00.103	Винт EJOT 3.5x10	53
10.00.238	Винт Torx 4x50	11
10.00.696	Винт с внутренним шестигранником M4x6 A2 ISO 7380,	23, 37
	предварительно грунто	
10.00.061	Винт с плоско-выпуклой головкой Torx T20 M4x12	11, 45
10.00.062	Винт с плоско-выпуклой головкой Torx T20 M4x20	45
10.00.064	Винт с плоско-выпуклой головкой Torx T20 M4x6	45
10.00.063	Винт с плоско-выпуклой головкой Torx T20 M4x25	45
1008.1963	Винт с полупотайной головкой M8x16	37
10.00.065	Винт с потайной головкой Torx T20 M4x12	45
10.00.698	Винт с шестигранной головкой M4x12 A2 ISO 7380,	37
	предварительно грунтован	
10.00.697	Винт с шестигранной головкой M5x10 A2 ISO 7380,	37
	предварительно грунтован	
1008.0750	Винт с шестигранной головкой M5x16	45
1006.0762	Винт с шестигранной головкой M6x10	15, 45
1008.0752	Винт с шестигранной головкой M6x10	37
1008.0760	Винт с шестигранной головкой M8x16	55
1008.0763	Винт с шестигранной головкой M8x20	25
10.00.565	Винт с шестигранной головкой M8x20	25
1008.0761	Винт с шестигранной головкой M8x25	37
1008.0766	Винт с шестигранной головкой M8x30	37
42.00.007	Внешняя память	9
24.00.212	Внутреннее стекло двери	39
22.00.332	Воздухо-засасывающее кольцо завихрителя	33, 35

Индекс

Артикул	Описание	Страница
70.00.135	Воздуховод $\varnothing 50 \times 1100$ мм	45
70.00.147	Воздуховод $\varnothing 50 \times 1550$ мм	45
16.00.673	Воздушный фильтр	53
4001.1295	Вставкодержатель 1003Si/1DS	11
24.00.147	Втулка верхней оси двери	39
8354.1304	Выпускной клапан парогенератора	15
70.00.031	Газовый клапан GB 055	49
70.00.220	Газовый клапан GB 055 ND (прямой)	47
70.00.029	Газовый клапан в сборе	45
70.00.068	Газовый клапан в сборе ND 055 RG148	45
3024.0201	Галогеновая лампа рабочей камеры 300°C	27
1106.0360	Глухая гайка М6, высокая	55
70.00.030	Горелка RG130	49
70.00.239	Горелка RG148	45
72.00.011	Горелка парогенератора	15
74.00.243	Горелка рабочей камеры	21
2118.1000	Горловина соединения насоса	17
8354.1320	Горловина соединения насоса в сборе	15
70.00.152	Гофрированный шланг 160мм	45
70.00.196	Гофрированный шланг 780мм	45
70.00.149	Гофрированный шланг 1100мм	45
40.00.454	Датчик контакта двери 1.65м	53
8514.1307	Дверная защелка	37
24.00.126	Дверь	37
1008.0768	Декоративный винт М8х16	37
1008.0769	Декоративный винт М8х30	37
22.00.354	Дистанционное кольцо	51
24.00.701	Дополнительное уплотнение для тележки	39
40.00.218	Жгут кабелей управления	11
22.00.298	Завихритель	27
2120.1259	Заглушка 10мм	17
16.00.383	Задняя панель	53

Индекс

Артикул	Описание	Страница
10.00.515	Заклепка 3.2x5 A4	33, 35
1603.0166	Заклепка 3.2x7.9 CNS высаженная	35, 53
1603.0168	Заклепка 3.2x8 A4	33, 35
1604.0167	Заклепка 4x10	33, 35
10.00.041	Заклепочная гайка M5	29
8474.1410	Замок	37
40.02.087	Зуммер	7
72.00.048	Изоляция горелки парогенератора	15
40.00.230	Кабель газового клапана	11
40.00.237	Кабель заземления	11
40.00.221	Кабель нагнетателя горелки	11
40.01.485	Кабель нагнетателя горелки	11
40.00.219	Кабель насоса парогенератора	11
40.01.596	Кабель питания 3x2,5мм ² 3m	9
40.01.091	Кабель шины передачи данных 0.4м	9
40.00.471	Кабель шины передачи данных 0.8м	9
40.00.220	Кабель электромагнитного клапана	11
4002.0110	Кабельная муфта	9
40.00.320	Кабельная муфта M20x1.5	9
10.00.471	Кабельный зажим d10-12 мм	9
10.00.111	Кабельный зажим длинный	9, 11
10.00.112	Кабельный зажим короткий	9
1104.0801	Каркасная гайка M4	9
40.00.451	Контактор MC1A 310 AN6	11
1208.0160	Контрольная шайба A8,4	55
74.00.313	Контрфланец теплообменника	21
70.00.222	Крепеж воздуховода 50мм	45
44.00.226	Крепеж насоса парогенератора	15
44.00.517	Крепеж термостата парогенератора	15
16.00.387	Крепеж уплотнения и кромки уплотнения	7
8700.0317	Крепление к полу для напольных аппаратов и подставок	51
22.00.192	Крыльчатка вентилятора ø340x135	25

Индекс

Артикул	Описание	Страница
22.00.353	Крышка вентиляционного отверстия	51
70.00.255	Крышка горелки RG130	49
70.00.238	Крышка горелки RG148	45
2039.0309	Крышка двери	37
16.00.360	Крышка интерфейса RS232	53
16.00.139	Левая боковая панель	53
70.00.108	Манжета соединения газового клапана и горелки	47
70.00.256	Манжета соединения горелки и воздуховода RG130	49
70.00.208	Манжета соединения горелки и воздуховода RG148	47
70.00.106	Манжета	47, 49
4007.0620	Мембрана DGC 29	9, 11
24.00.178	Механизм предотвращения нагрева двери	39
40.00.274	Мотор вентилятора	25
70.00.028	Нагнетатель горелки RG130	45
70.00.067	Нагнетатель горелки RG148	45
44.00.207	Насос парогенератора	15
50.00.316	Одноventильный электромагнитный клапан	43
50.00.139	Одноventильный электромагнитный клапан	43
22.00.429	Опора завихрителя	27
22.00.222	Опора завихрителя	27
22.00.120	Опора фланца сальника	25
2120.1277	Основание датчика	29
2940.1305	Ось двери	37
24.00.145	Ось двери	37
24.00.048	Ось дверная	37
40.00.098	Отражатель внутреннего освещения	29
44.00.263	Панель смотрового отверстия парогенератора	15
44.00.187	Парогенератор с теплоизоляцией	15
44.00.361	Паропровод	15
44.00.362	Паропровод 70x5	15
70.00.246	Патрубок соединения газового клапана и камеры приготовления газовой смес	45

Индекс

Артикул	Описание	Страница
16.00.373	Передняя панель	53
16.00.358	Переключатель передней панели	53
40.01.581	Переключатель	45
4005.0101	Пластиковая застежка 145 мм	17
42.00.047	Плата управления Индекс "MF"	7
60.60.101	Поворотное колесо без тормоза \varnothing 125мм	55
60.60.100	Поворотное колесо с тормозом \varnothing 125мм	55
40.00.464	Потенциометр датчика температуры сердцевины	7
16.00.158	Правая боковая панель	53
4001.0224	Предохранитель 6.35x32мм	11
54.00.225	Прижимная планка	43
44.00.264	Прижимная пластина панели смотрового отверстия парогенератора	15
10.00.357	пробка	55
5110.1027	Промежуточная пластина передней панели	7
2120.1306	Проставочная втулка SW19x17	25
10.00.243	Проставочная втулка M4x8	9
10.00.355	Проставочная втулка, черная, линия	7
2001.0109	Пружина сжатия	37
50.00.078	Прямоточный клапан DW16/DN12	43
50.00.073	Распределитель воды вертикальный	43
2039.0111	Регулируемая опора металлическая 40x40	51
16.00.115	Розетка	53
16.00.282	Рукоятка	7
24.00.136	Рукоятка двери	37
22.00.083	Сальник вала мотора	25
1104.0121	Самозажимная шестигранная гайка M4	7, 45
1003.2265	Самонарезной винт с потайной головкой 4,2x16	53
1004.2160	Самонарезной винт с шестигранной головкой 4,2x16	53
10.00.102	Самонарезной шестигранный винт B4,2x32	53
70.00.280	Силиконовый шланг d4x1,5	45
20.00.999	Сливная решетка \varnothing 80	27

Индекс

Артикул	Описание	Страница
44.00.238	Сливной шланг парогенератора	15
2062.0331	Соединительный шланг высокого давления GS 10	17
24.00.507	Срединный крепеж внутреннего стекла	39
50.00.086	Стопорная планка распределителя воды	43
8664.1301	Т-образный штуцер подвода воды	43
74.00.183	Теплообменник верхний	21
74.00.180	Теплообменник нижний	21
40.02.103	Термокерн	27
40.00.398	Термопара коллектора охлаждения	43
40.00.291	Термопара парогенератора	15
40.01.095	Термопара парогенератора (B5)	15
40.01.099	Термопара рабочей камеры (B1)	27
40.00.594	Термопара рабочей камеры B1	27
4001.1203	Торцевая пластина установочной направляющей	11
40.00.277	Трансформатор	11
40.00.592	Трансформатор вентилятора	11
2067.0050	Трубка высокого давления d10mm	43
20.00.399	Уплотнение двери	27
72.00.020	Уплотнение кронштейна горелки	15
74.00.234	Уплотнение между теплообменником и рабочей камерой	21
74.00.301	Уплотнение нагнетателя горелки	45
70.00.242	Уплотнение нагнетателя парогенератора горелки RG148	45
5110.1029	Уплотнение переключателя режимов	7
24.00.194	Уплотнение стеклянной панели/тележка	39
74.00.318	Уплотнение теплообменника верхнее	21
74.00.296	Уплотнение теплообменника нижнее	21
74.00.290	Уплотнение электрода горелки рабочей камеры	23
44.00.250	Уплотнение электрода зажигания	15
5012.0566	Уплотнительное кольцо коллектора охлаждения	15
10.00.510	Уплотнительное кольцо 10/12/16-2	9, 11
70.00.261	Уплотнительное кольцо 17x1.5	47
2022.0101	Уплотнительное кольцо 18мм	51

Индекс

Артикул	Описание	Страница
24.00.159	Установочная ось двери	39
50.00.277	Установочная пластина распределителя воды	43
40.00.091	Установочная рамка со стеклом и уплотнениями	27
2760.1370	Фиксатор воздушной перегородки	33, 35
2020.0400	Фиксатор для кабеля	7
40.01.289	Фиксатор кабеля температуры сердцевины	33, 35
24.00.503	Фиксатор магнита с магнитом	39
40.01.579	Фиксатор платы управления	9
1104.0820	Фиксирующая гайка 4,2мм	53
24.00.216	Фиксирующий кронштейн дверной защелки	37
1900.0202	Фильтр грубой очистки воды	43
40.01.483	Фильтр электрошумов	11
74.00.310	Фланец нагнетателя горелки RG130	45
22.00.123	Фланец сальника вала мотора	25
2066.0516	Хомут 60-80мм	43
2066.0530	Хомут \varnothing 16.4mm	17
2066.0205	Хомут 8-16x9мм SW 7мм	43
2066.0506	Хомут 20-32мм	15, 19
2066.0518	Хомут 30мм	15
2066.0519	Хомут 35,6мм	15
2066.0504	Хомут 40-60мм	45
2066.0505	Хомут 70-90мм	15
2066.0527	Хомут \varnothing 14mm	17
2066.0526	Хомут \varnothing 46mm	15
2066.0531	Хомут \varnothing 56	13
40.01.132	Центральный фиксатор контактора	9
1306.0218	Шайба А4,3	7
1304.0160	Шайба А4,3	33, 35
1306.0120	Шайба А6,4	55
1308.0160	Шайба А8,4	37
1308.0162	Шайба А8,4	37
1305.0160	Шайба А5,3x10мм	11, 37, 45, 53

Индекс

Артикул	Описание	Страница
1306.0222	Шайба А6,4x15x1,5	15, 45
1315.0101	Шайба медная 6x10	25
1315.0104	Шайба медная 16x20x1,5	27
1206.0261	Шайба пружинная В6	37
1208.0260	Шайба пружинная В8	25, 37
1204.0120	Шайба-гровер А4,3	45
1205.0120	Шайба-гровер А5,3	15
1206.0120	Шайба-гровер А6,4	9
3014.0302	Шестигранная гайка М10 для аварийного термостата	11
3014.0327	Шестигранная гайка М10x1,0	11
1104.0120	Шестигранная гайка М4	9, 15
1105.0120	Шестигранная гайка М5	11, 15
1105.0122	Шестигранная гайка М5 V2A	21, 45
1105.0121	Шестигранная гайка М5 с гальваническим покрытием	15
1106.0160	Шестигранная гайка М6	9, 41
1106.0803	Шестигранная гайка М6 с гальваническим покрытием	15
1106.0220	Шестигранная гайка М6, плоская	25
1108.0260	Шестигранная гайка М8	25
10.00.710	Шестигранная гайка М8 с буртиком	25
1104.0122	Шестигранная комбинированная гайка М4	15
1106.0224	Шестигранная самоконтрящаяся гайка М5	9
2112.1307	Шланг 70x5мм	43
74.00.230	Электрод зажигания 1	23
74.00.235	Электрод зажигания 2	23
44.00.249	Электрод зажигания парогенератора	15
44.00.287	Электрод уровня воды 135мм	15

