

# Каталог запасных частей

## Modell CM 202

пригодность: 04/2004 - 02/2006

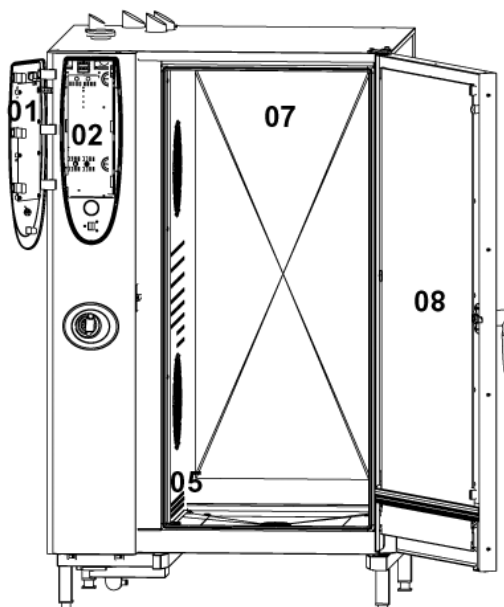
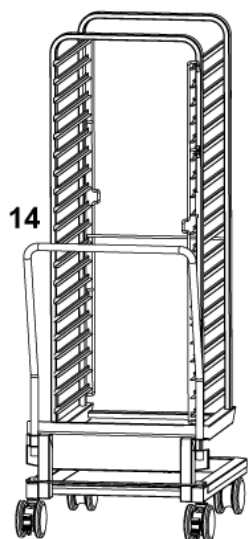
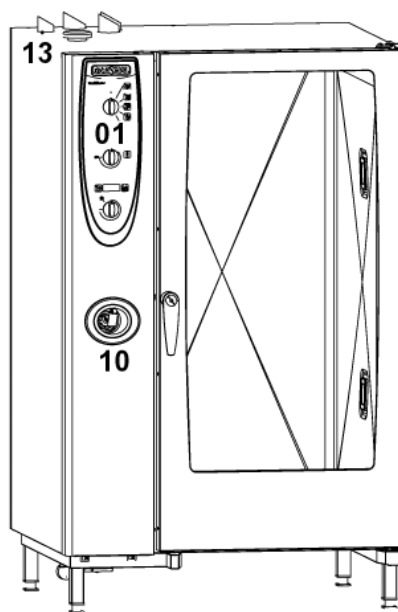
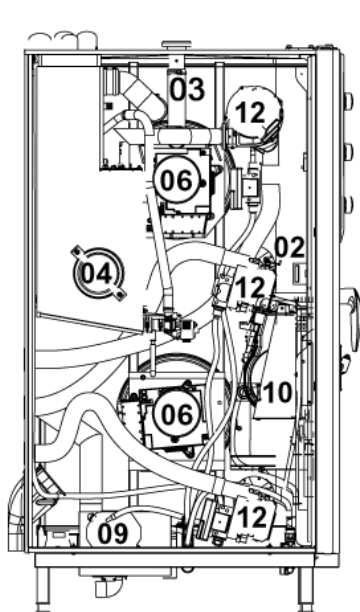


# Modell CM 202

пригодность: 04/2004 - 02/2006



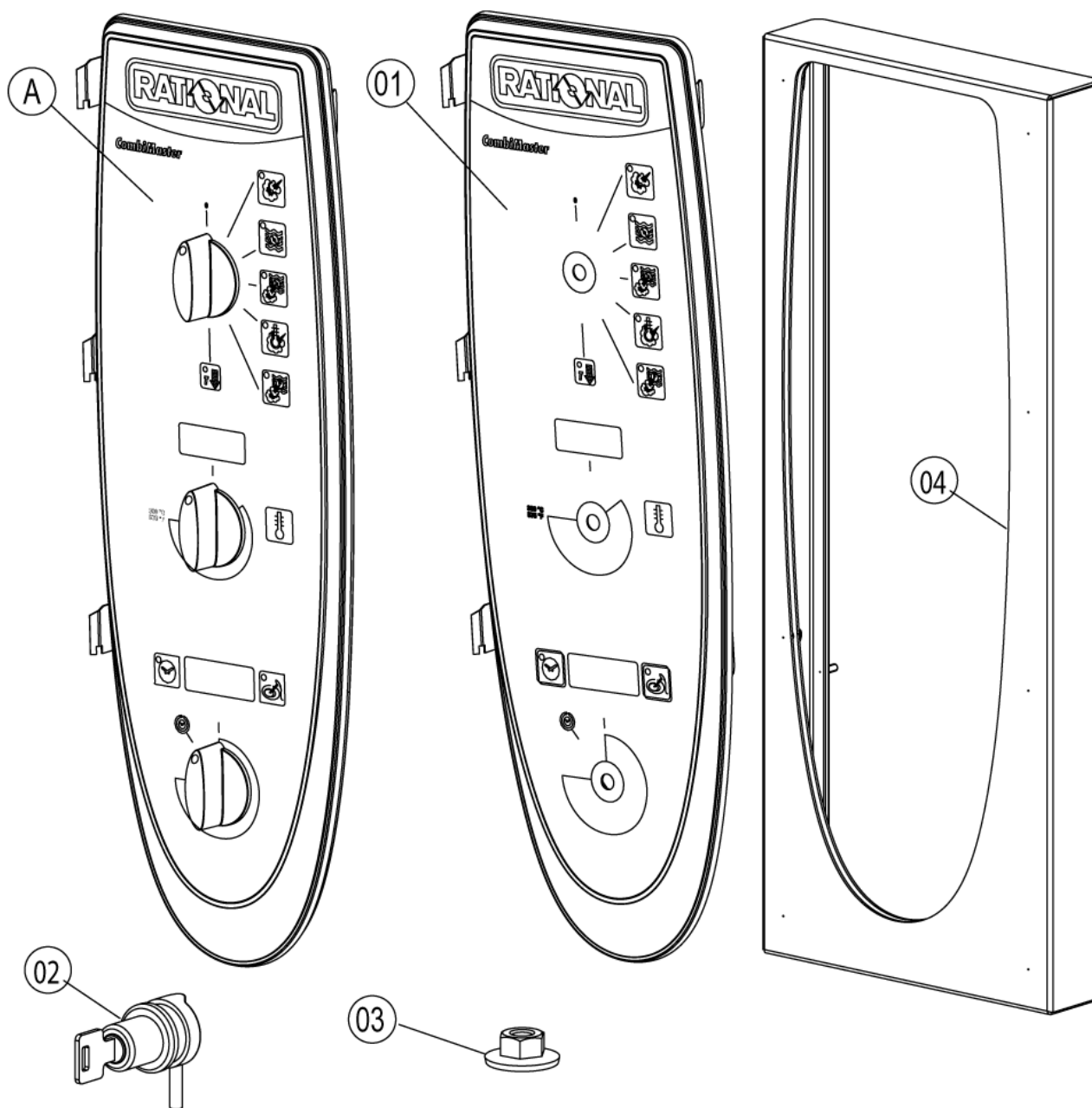
## Обзор



## Обзор

<b>Поз.</b>	<b>Модуль</b>	<b>Страница</b>
1	Control panel .....	4
2	Electrical installation .....	10
3	Clima Plus .....	14
4	Steam generator, Bypass .....	16
5	Hot air heating .....	22
6	Motor and fan wheel .....	26
7	Interior cabinet .....	28
8	Door .....	38
9	Water supply, quenching box .....	44
12	Gas parts .....	46
13	Exterior cabinet .....	52
14	Miscellaneous .....	56

## Control panel



**Modell CM 202**

пригодность: 04/2004 - 02/2006

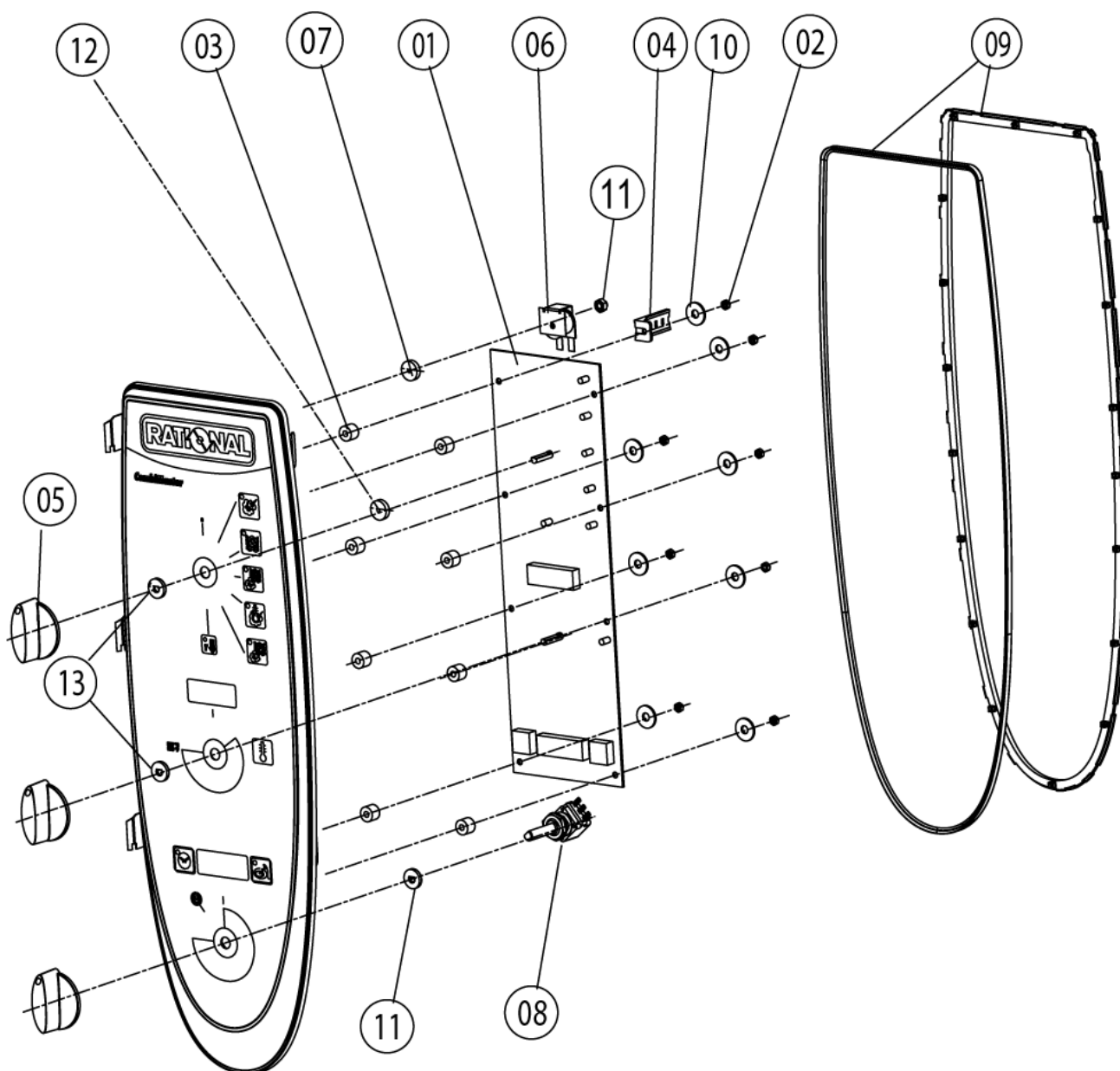


---

## Control panel

Поз.	Артикул	Описание	Кол-во
1	87.00.003	Control panel insert with overlay	
A		Control panel	1
A		Control panel	1

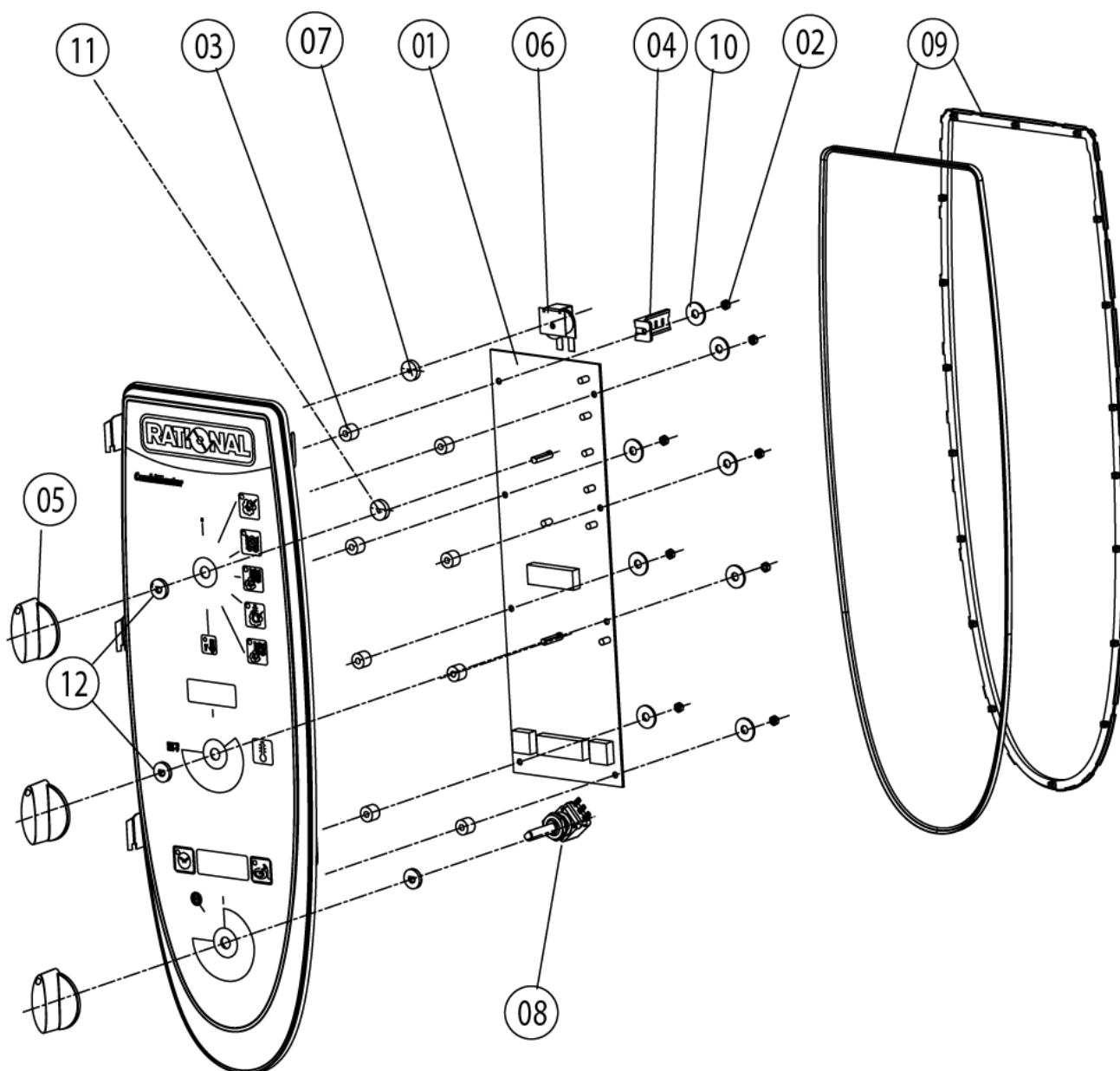
## Control panel



## Control panel

Поз.	Артикул	Описание	Кол-во
1	42.00.004	Control pcb Index "ME"	
2	1104.0121	Самозажимная шестигранная гайка M4	
3	10.00.355	Проставочная втулка, черная, линия	
4	2020.0400	Фиксатор для кабеля	
5	16.00.282	Рукоятка	
6	3006.0107	Buzzer	
6	40.02.087	Зуммер	1
7	5110.1028	Gasket poti hot air, core temperature	
8	40.00.464	Потенциометр датчика температуры сердцевины	
9	16.00.387	Крепеж уплотнения и кромки уплотнения	
10	1306.0218	Шайба A4,3	
11	1103.0122	Hex nut M3 self-locking	1
12	5110.1029	Уплотнение переключателя режимов	
13	5110.1027	Промежуточная пластина передней панели	

## Control panel





## Modell CM 202

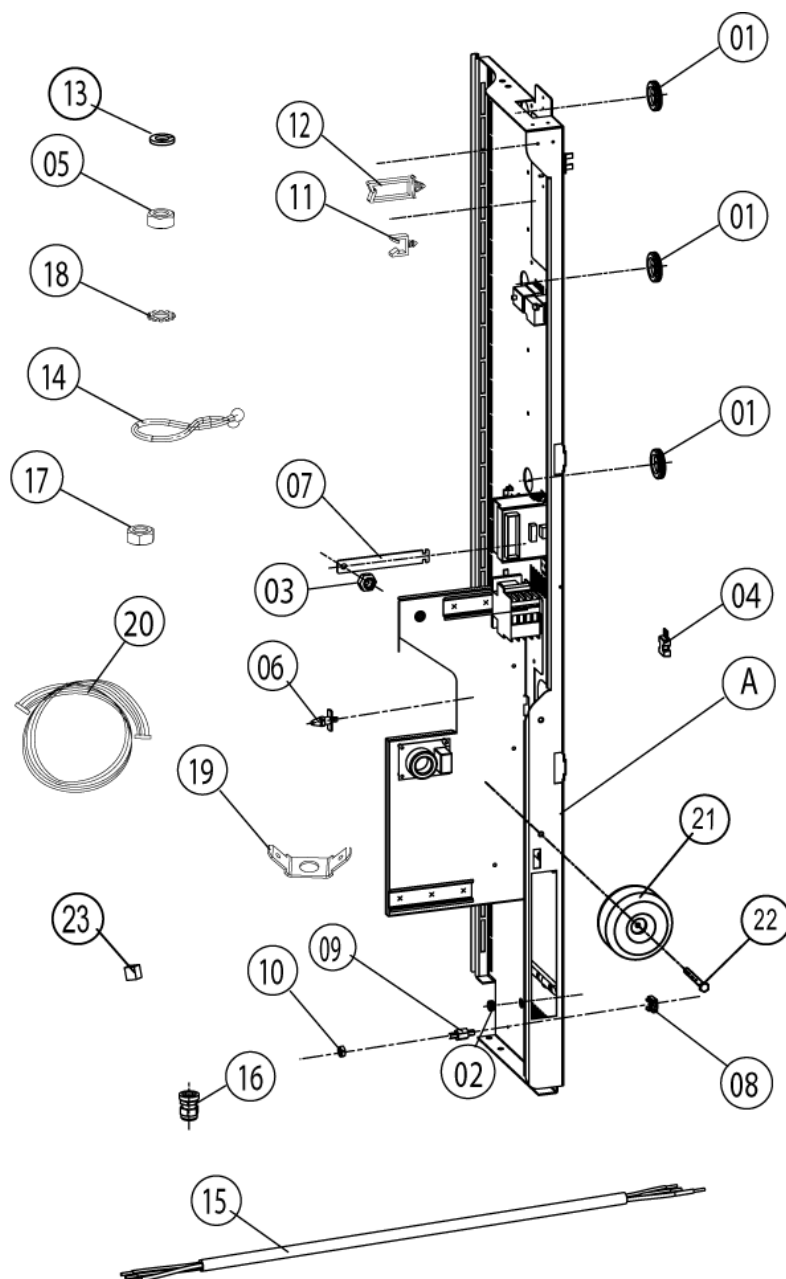
пригодность: 04/2004 - 02/2006



## Control panel

Поз.	Артикул	Описание	Кол-во
1	42.00.004	Control pcb Index "ME"	
2	1104.0121	Самозажимная шестигранная гайка M4	
3	10.00.355	Проставочная втулка, черная, линия	
4	2020.0400	Фиксатор для кабеля	
5	16.00.282	Рукоятка	
6	3006.0107	Buzzer	
7	5110.1028	Gasket poti hot air, core temperature	
8	40.00.464	Потенциометр датчика температуры сердцевины	
9	16.00.387	Крепеж уплотнения и кромки уплотнения	
10	1306.0218	Шайба A4,3	
11	5110.1029	Уплотнение переключателя режимов	
12	5110.1027	Промежуточная пластина передней панели	

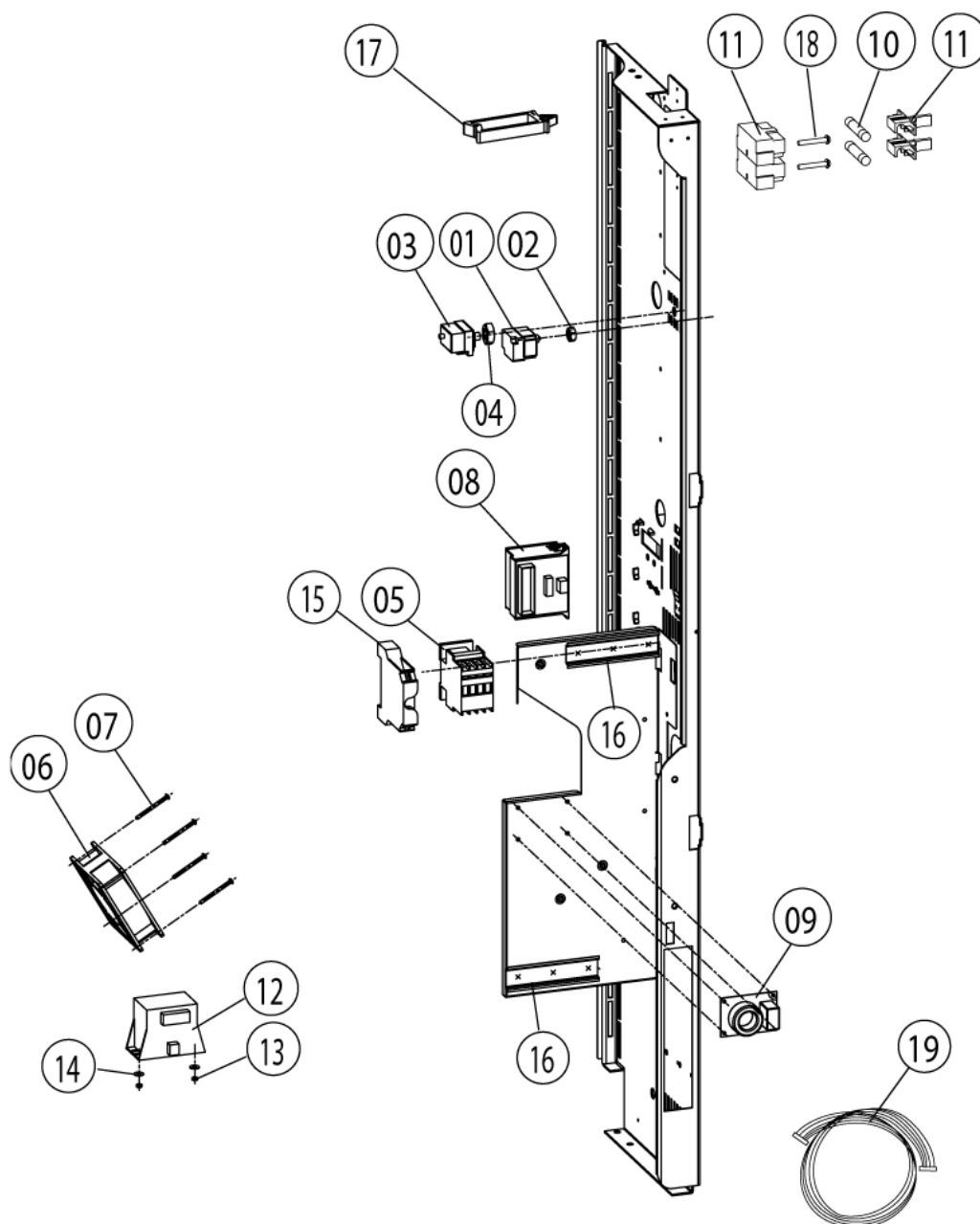
# Electrical installation



## Electrical installation

Поз.	Артикул	Описание	Кол-во
1	4007.0620	Мембрана DGC 29	1
2	10.00.510	Уплотнительное кольцо 10/12/16-2	1
3	1106.0224	Шестигранная самоконтрящаяся гайка М5	1
4	42.00.007	Внешняя память	1
6	40.01.579	Фиксатор платы управления	1
7	40.01.132	Центральный фиксатор контактора	1
8	1104.0801	Каркасная гайка М4	1
9	10.00.243	Проставочная втулка М4х8	1
10	1104.0120	Шестигранная гайка М4	1
11	10.00.112	Кабельный зажим короткий	1
12	10.00.111	Кабельный зажим длинный	1
14	10.00.471	Кабельный зажим d10-12 мм	1
15	40.01.596	Кабель питания 3x2,5мм <sup>2</sup> 3m	1
16	40.00.320	Кабельная муфта М20х1.5	1
17	1106.0160	Шестигранная гайка М6	1
18	1206.0120	Шайба-гровер А6,4	1
19	4002.0110	Кабельная муфта	1
20	40.00.471	Кабель шины передачи данных 0.8м	1
20	40.01.091	Кабель шины передачи данных 0.4м	1
A		Contactora assembly	1

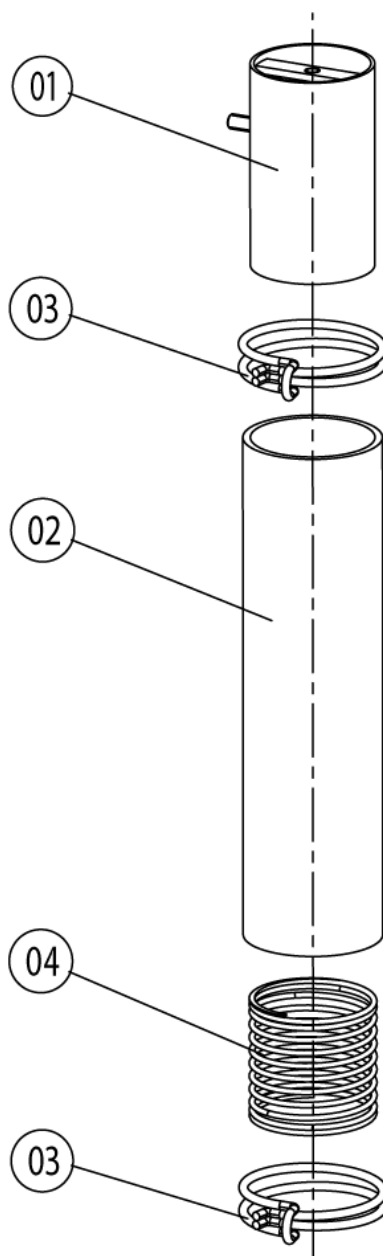
## Contactors assembly



## Contactora assembly

Поз.	Артикул	Описание	Кол-во
1	40.02.515	Аварийный термостат парогенератора 315°F/157°C	
2	3014.0302	Шестигранная гайка M10 для аварийного термостата	
3	40.01.482	Аварийный термостат рабочей камеры 365°C	
4	3014.0327	Шестигранная гайка M10x1,0	
5	40.00.451	Контактор MC1A 310 AH6	
6	40.00.474	Cooling fan D.C.	
7	10.00.238	Винт Torx 4x50	
8	40.00.333	Halogen transformer	
9	40.01.483	Фильтр электрошумов	
10	4001.0224	Предохранитель 6.35x32мм	
11	4001.1295	Вставкодержатель 1003Si/1DS	
12	40.00.592	Трансформатор вентилятора	
13	1105.0120	Шестигранная гайка M5	
14	1305.0160	Шайба A5,3x10мм	
15	4001.1203	Торцевая пластина установочной направляющей	
16	2816.1307	Installation rail for Contactor 140mm	
16	2620.370233	Installation rail for Contactor 100mm	
17	10.00.111	Кабельный зажим длинный	
18	10.00.061	Винт с плоско-выпуклой головкой Torx T20 M4x12	
19	40.01.485	Кабель нагнетателя горелки	
19	40.01.542	Cable level electrode	1
19	40.00.220	Кабель электромагнитного клапана	
19	40.00.219	Кабель насоса парогенератора	
19	40.00.212	Cable buzzer	
19	40.00.221	Кабель нагнетателя горелки	
19	40.00.230	Кабель газового клапана	
19	40.00.237	Кабель заземления	1
19	40.00.218	Жгут кабелей управления	

## Clima Plus



**Modell CM 202**

пригодность: 04/2004 - 02/2006



---

## Clima Plus

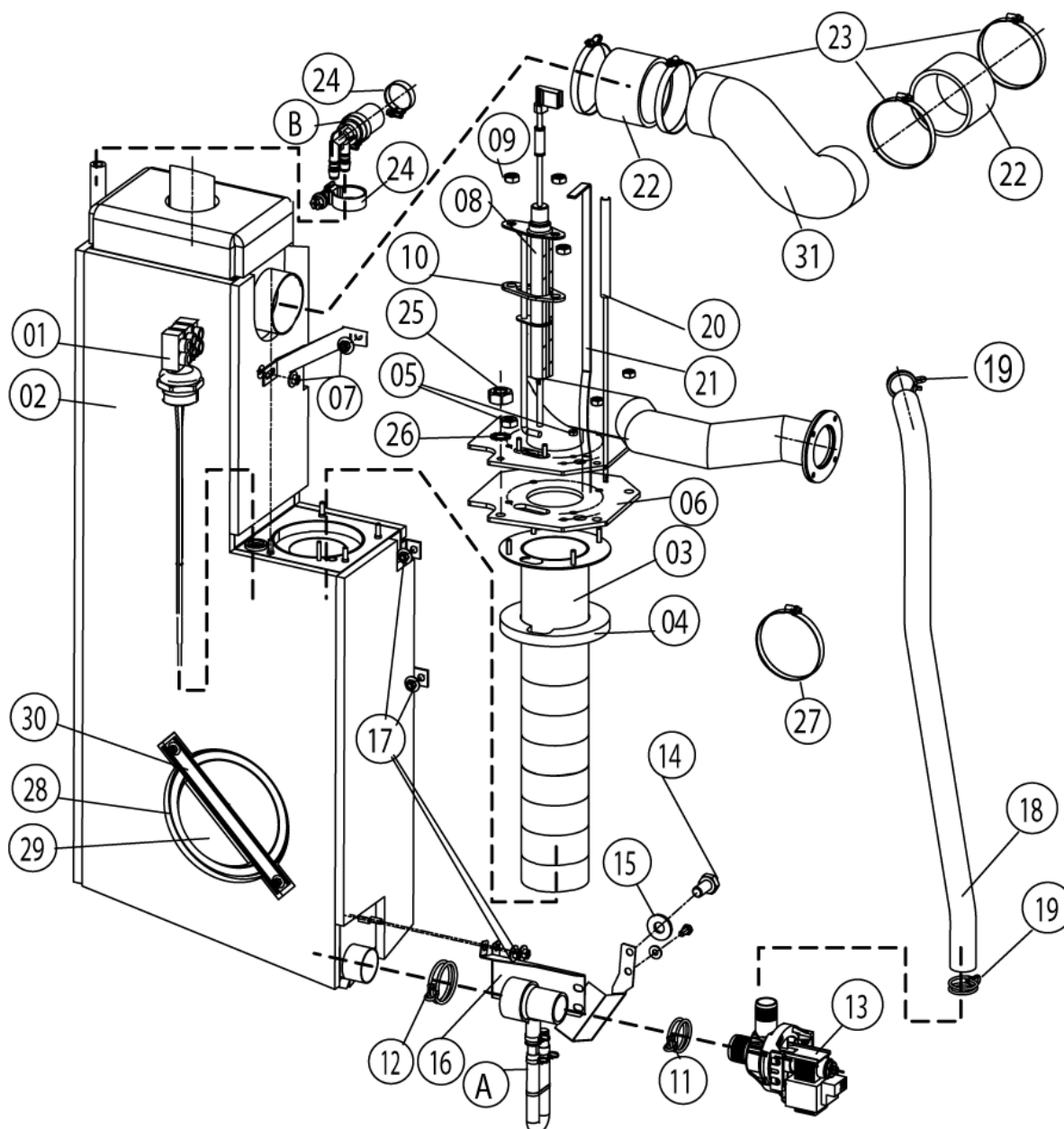
<b>Поз.</b>	<b>Артикул</b>	<b>Описание</b>	<b>Кол-во</b>
1	22.00.324	Safety valve	1
2	22.00.214	Hose d50x202	1
3	2066.0531	Хомут ø56	1
4	2001.0124	Compression spring	1

# Modell CM 202

пригодность: 04/2004 - 02/2006



## Steam generator, Bypass





## Steam generator, Bypass

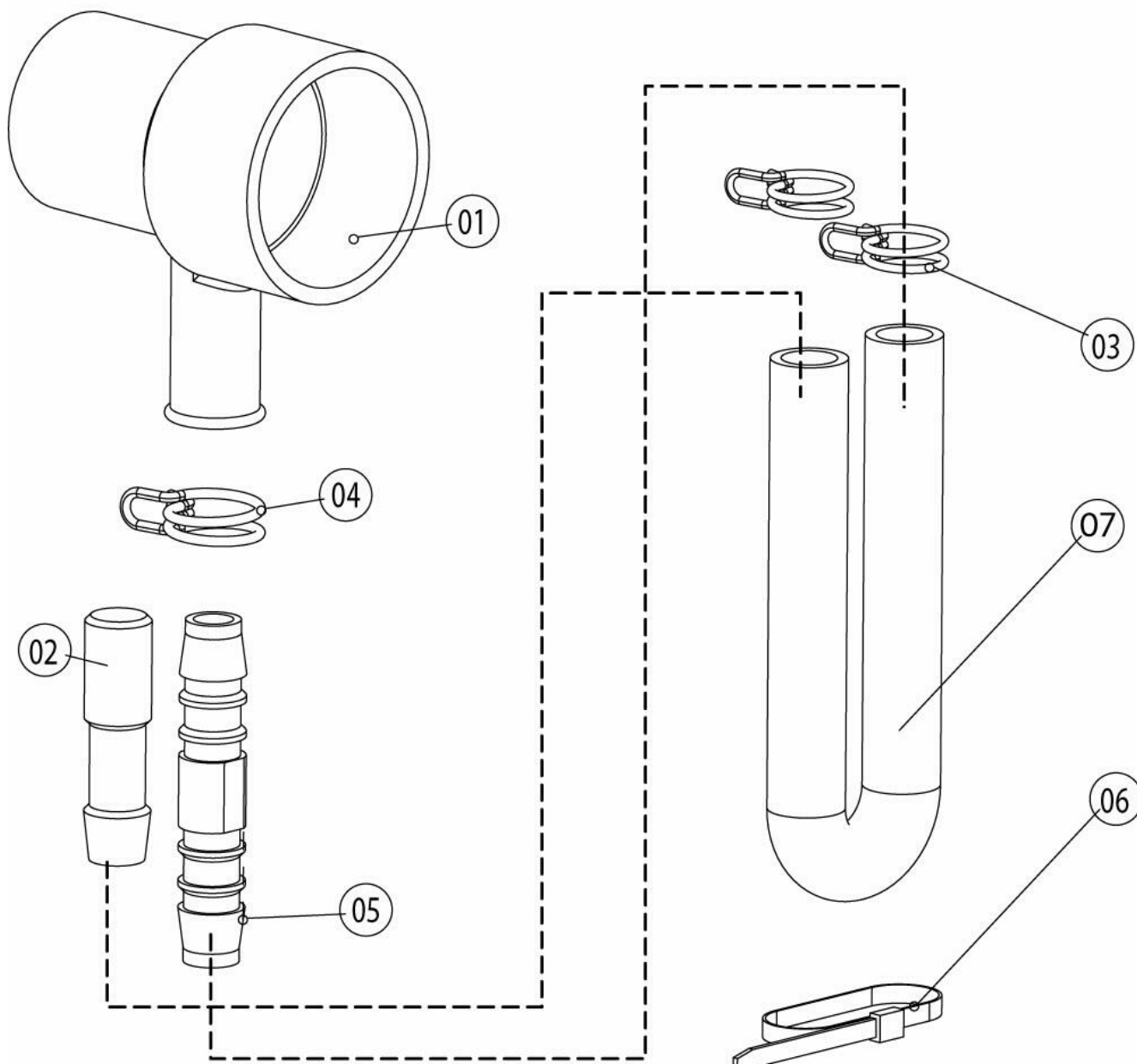
Поз.	Артикул	Описание	Кол-во
1	44.00.287	Электрод уровня воды 135мм	2
2	44.00.187	Парогенератор с теплоизоляцией	1
3	72.00.011	Горелка парогенератора	1
4	72.00.048	Изоляция горелки парогенератора	1
5	1104.0122	Шестигранная комбинированная гайка М4	1
6	72.00.020	Уплотнение кронштейна горелки	1
7	1105.0121	Шестигранная гайка М5 с гальваническим покрытием	1
8	44.00.249	Электрод зажигания парогенератора	1
9	1104.0120	Шестигранная гайка М4	1
10	44.00.250	Уплотнение электрода зажигания	1
11	2066.0519	Хомут 35,6мм	1
12	2066.0526	Хомут $\varnothing$ 46mm	1
13	44.00.207	Насос парогенератора	1
14	1006.0762	Винт с шестигранной головкой М6х10	1
15	1306.0222	Шайба А6,4х15х1,5	1
16	44.00.226	Крепеж насоса парогенератора	1
17	1106.0803	Шестигранная гайка М6 с гальваническим покрытием	1
18	44.00.238	Сливной шланг парогенератора	1
19	2066.0518	Хомут 30мм	1
20	40.01.095	Термопара парогенератора (В5)	1
20	40.00.291	Термопара парогенератора	1
21	44.00.517	Крепеж термостата парогенератора	1
22	44.00.362	Паропровод 70х5	1
23	2066.0505	Хомут 70-90мм	1
24	2066.0506	Хомут 20-32мм	1
25	1105.0120	Шестигранная гайка М5	1
26	1205.0120	Шайба-гровер А5,3	1
28	5012.0566	Уплотнительное кольцо коллектора охлаждения	2
29	44.00.263	Панель смотрового отверстия парогенератора	2
30	44.00.264	Прижимная пластина панели смотрового отверстия парогенератора	2
31	44.00.361	Паропровод	1
А	8354.1320	Горловина соединения насоса в сборе	1
В	8354.1304	Выпускной клапан парогенератора	1

Modell CM 202

пригодность: 04/2004 - 02/2006



## Горловина соединения насоса в сборе



**Modell CM 202**

пригодность: 04/2004 - 02/2006



---

## Горловина соединения насоса в сборе

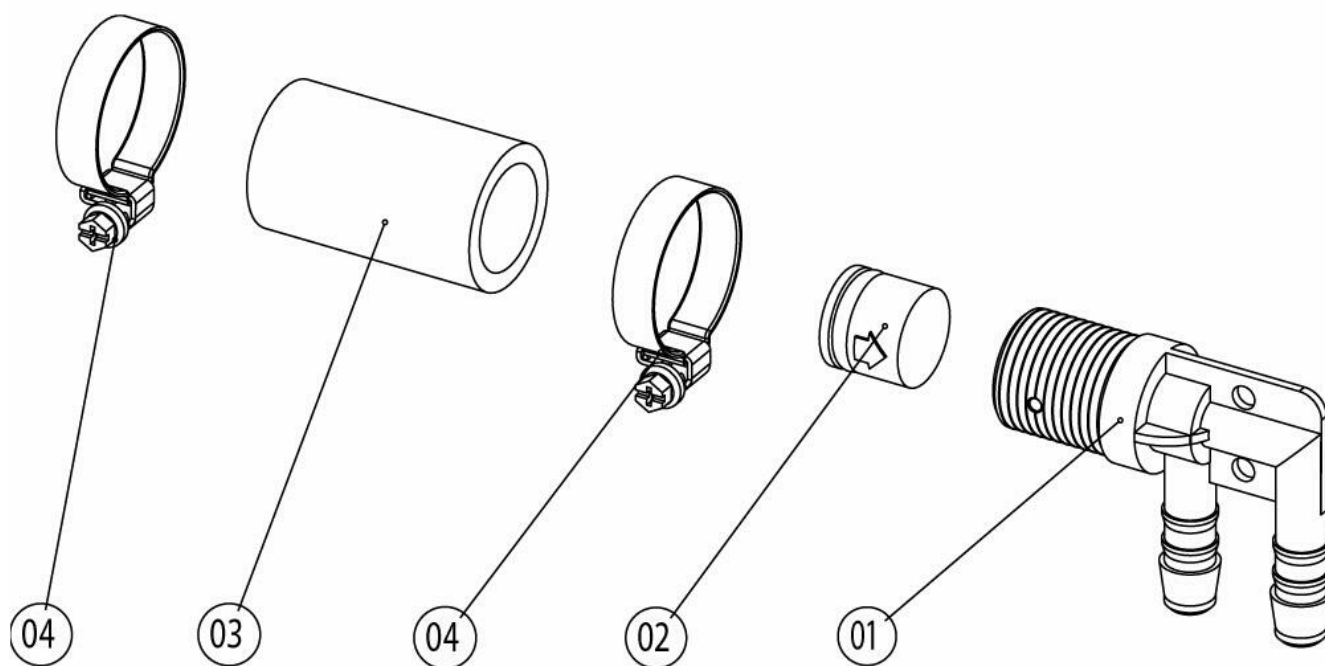
Поз.	Артикул	Описание	Кол-во
1	2118.1000	Горловина соединения насоса	
2	2120.1259	Заглушка 10мм	
3	2066.0527	Хомут $\varnothing$ 14mm	
4	2066.0530	Хомут $\varnothing$ 16.4mm	
5	2062.0331	Соединительный шланг высокого давления GS 10	
6	4005.0101	Пластиковая застежка 145 мм	

Modell CM 202

пригодность: 04/2004 - 02/2006



## Выпускной клапан парогенератора



**Modell CM 202**

пригодность: 04/2004 - 02/2006

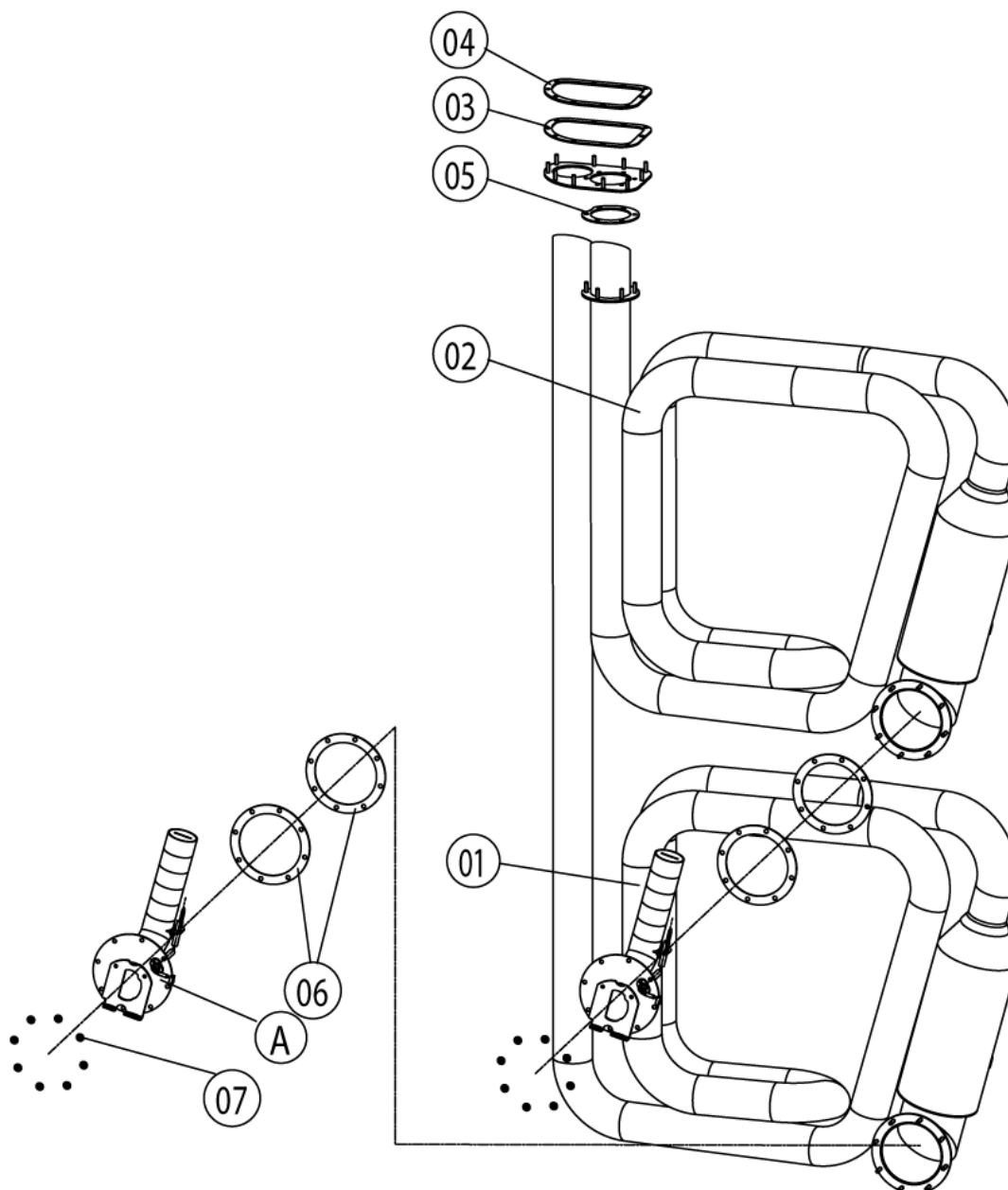


---

## Выпускной клапан парогенератора

Поз.	Артикул	Описание	Кол-во
1	2062.0332	Receptacle for ventilation valve SG	
2	2069.0108	Ventilation valve	
3	2112.1310	Form hose for ventilation of steam generator	
4	2066.0506	Хомут 20-32мм	

## Hot air heating



## Modell CM 202

пригодность: 04/2004 - 02/2006



## Hot air heating

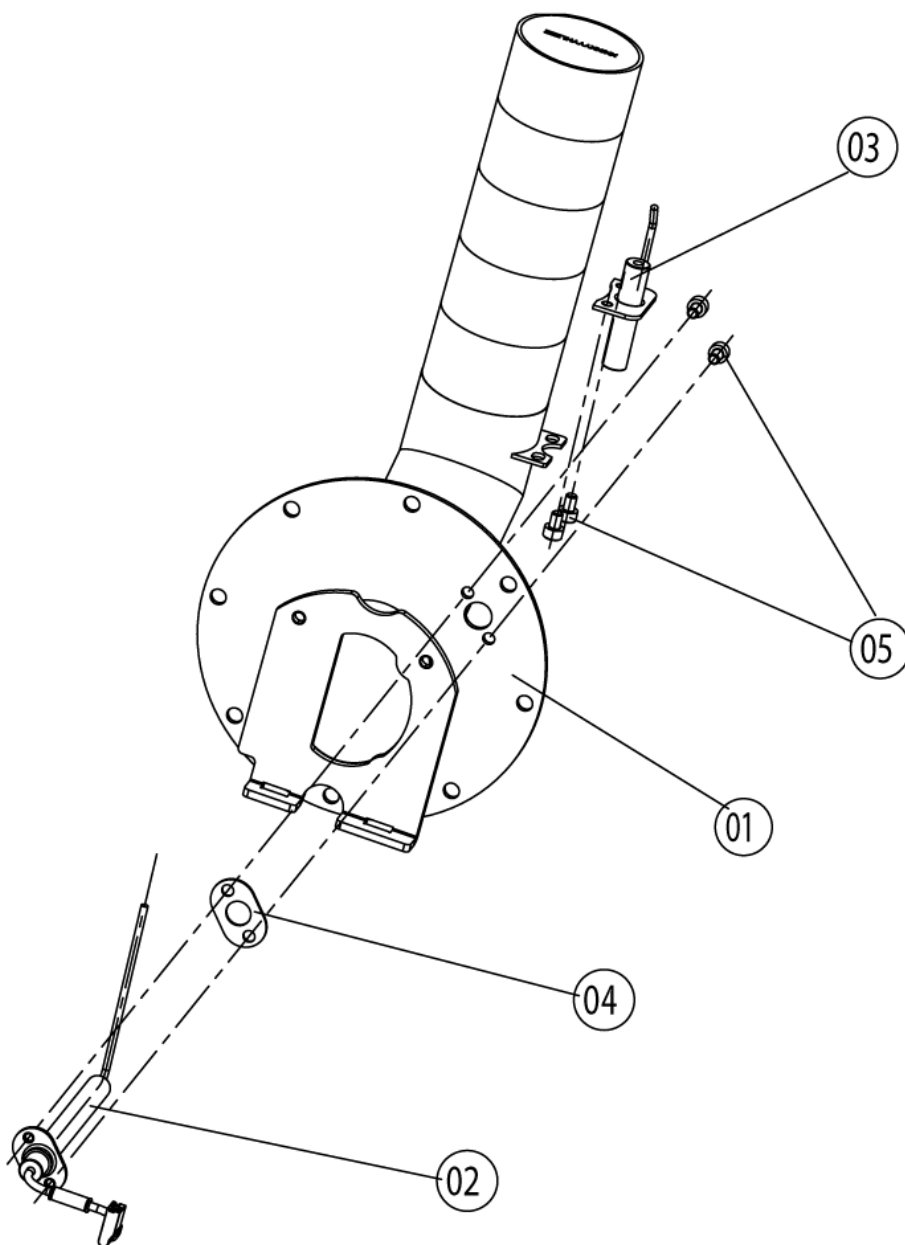
Поз.	Артикул	Описание	Кол-во
1	74.00.180	Теплообменник нижний	1
2	74.00.183	Теплообменник верхний	1
3	74.00.234	Уплотнение между теплообменником и рабочей камерой	1
4	74.00.313	Контрфланец теплообменника	1
5	74.00.318	Уплотнение теплообменника верхнее	1
6	74.00.296	Уплотнение теплообменника нижнее	1
7	1105.0122	Шестигранная гайка M5 V2A	1
A	74.00.243	Горелка рабочей камеры	1

Modell CM 202

пригодность: 04/2004 - 02/2006



## Горелка рабочей камеры





**Modell CM 202**

пригодность: 04/2004 - 02/2006



## Горелка рабочей камеры

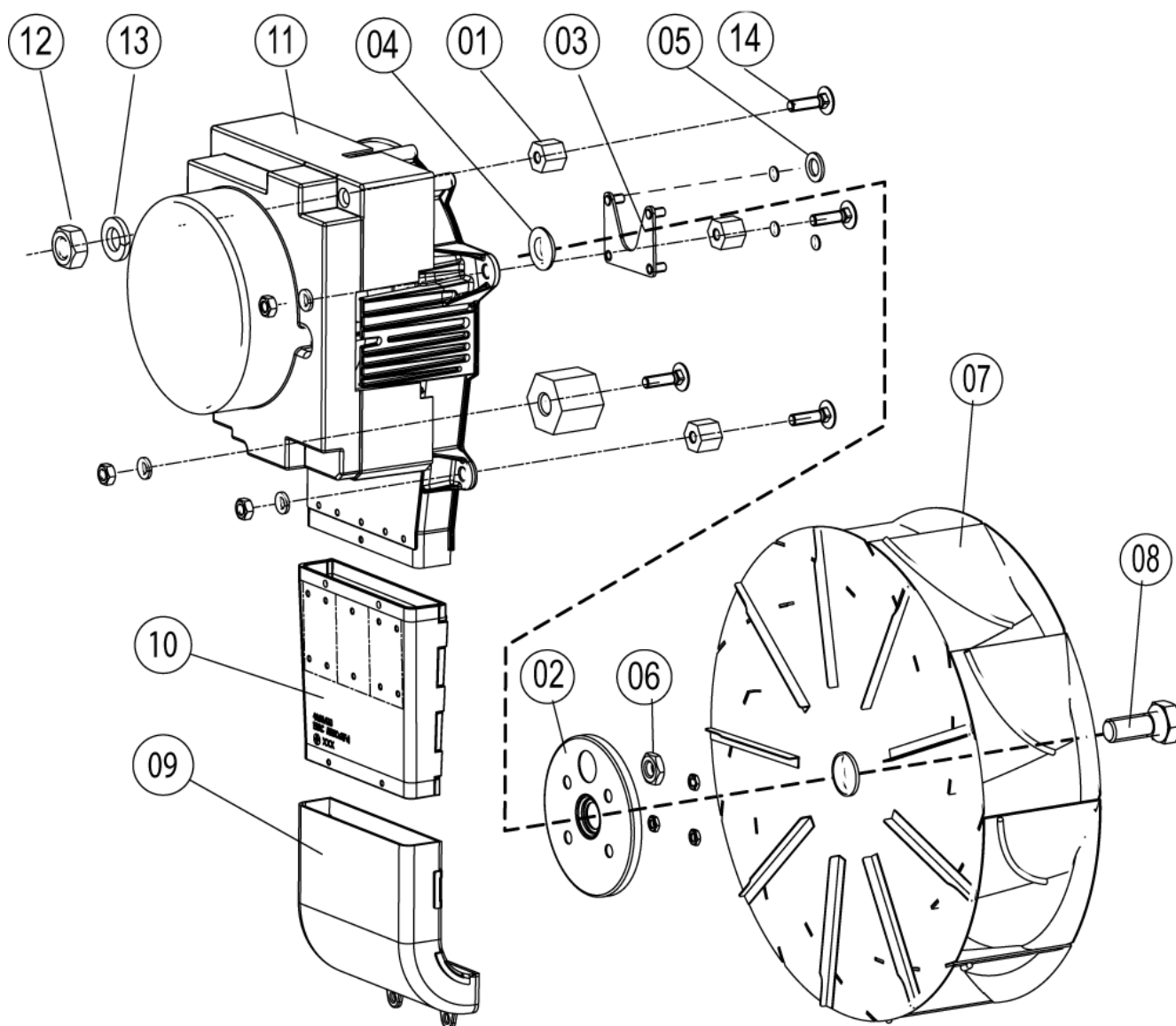
Поз.	Артикул	Описание	Кол-во
1	74.00.343	Burner welded hot air	
2	74.00.230	Электрод зажигания 1	
3	74.00.235	Электрод зажигания 2	
4	74.00.290	Уплотнение электрода горелки рабочей камеры	
5	10.00.060	Pan head screw Torx M4x6	
5	10.00.696	Винт с внутренним шестигранником M4x6 A2 ISO 7380, предварительно грунто	0

# Modell CM 202

пригодность: 04/2004 - 02/2006



## Motor and fan wheel



## Modell CM 202

пригодность: 04/2004 - 02/2006



## Motor and fan wheel

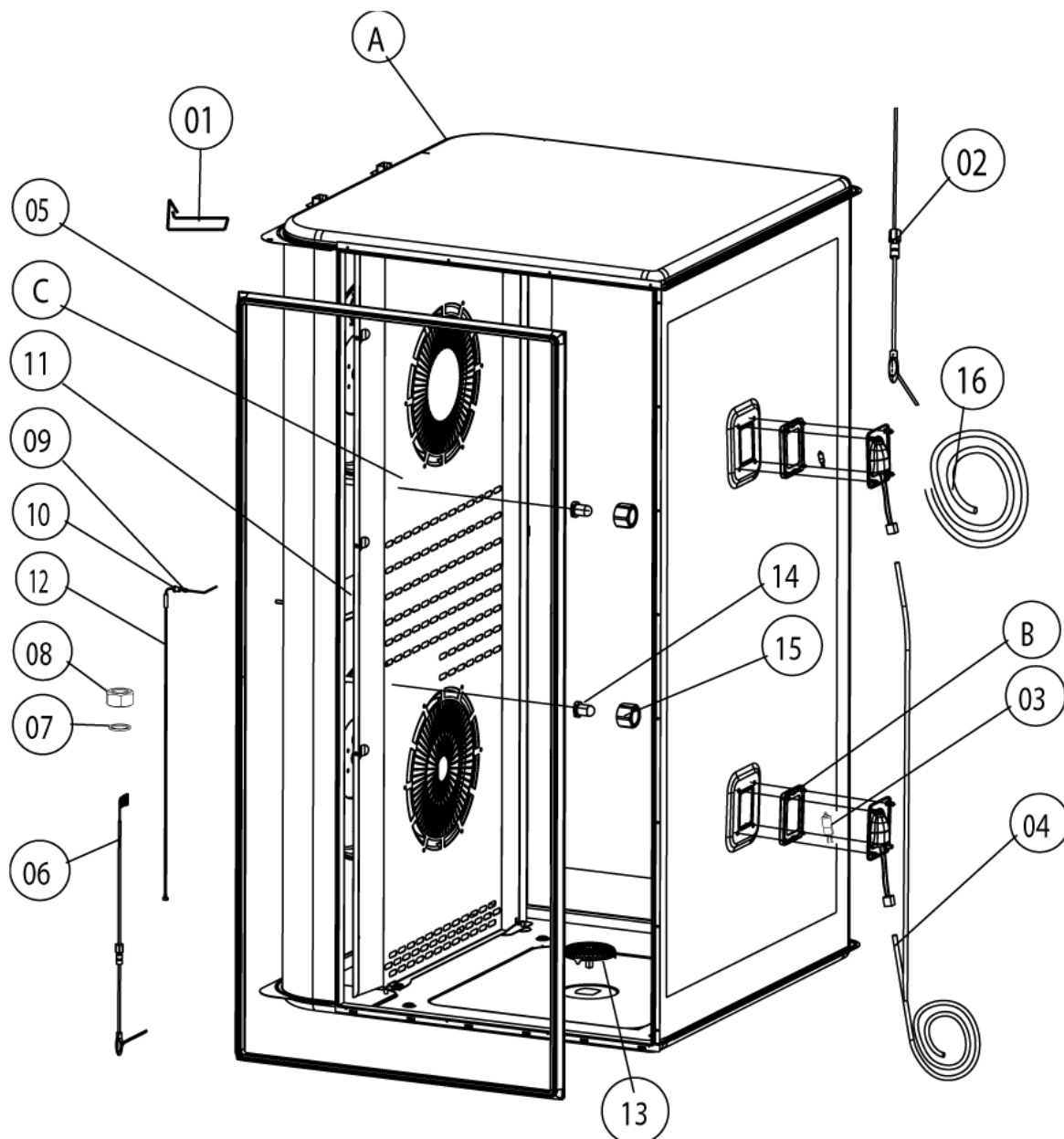
Поз.	Артикул	Описание	Кол-во
1	2120.1306	Проставочная втулка SW19x17	1
2	22.00.123	Фланец сальника вала мотора	1
3	22.00.120	Опора фланца сальника	1
4	22.00.083	Сальник вала мотора	1
5	1315.0101	Шайба медная 6x10	1
6	1106.0220	Шестигранная гайка M6, плоская	1
7	22.00.192	Крыльчатка вентилятора ø340x135	1
8	1008.0763	Винт с шестигранной головкой M8x20	1
8	10.00.565	Винт с шестигранной головкой M8x20	1
11	40.00.274	Мотор вентилятора	1
12	1108.0260	Шестигранная гайка M8	1
12	10.00.071	Hex nut M8	1
12	10.00.710	Шестигранная гайка M8 с буртиком	1
13	1208.0260	Шайба пружинная B8	1
14	1008.1005	Болт с грибовидной головкой и квадратной шейкой 8x40	1

# Modell CM 202

пригодность: 04/2004 - 02/2006



## Interior cabinet



## Modell CM 202

пригодность: 04/2004 - 02/2006



### Interior cabinet

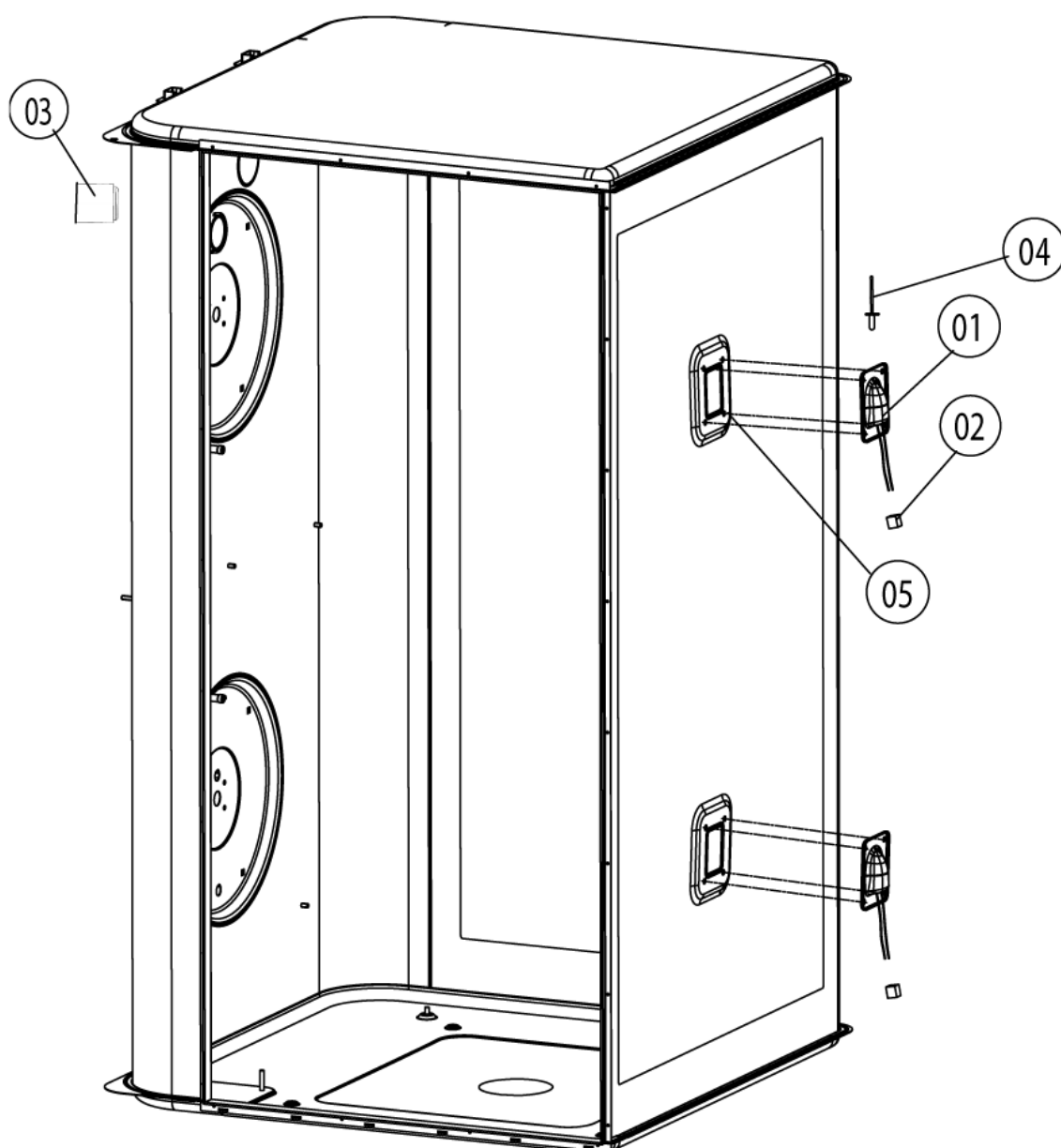
Поз.	Артикул	Описание	Кол-во
3	3024.0201	Галогеновая лампа рабочей камеры 300°C	1
4	40.00.229	Wiring interior light	1
5	20.00.399	Уплотнение двери	1
6	40.02.103	Термокерн	2
6	40.01.943	Meat probe sensor	1
6	40.00.298	Meat probe sensor	1
7	1315.0104	Шайба медная 16x20x1,5	1
8	10.00.422	Hex nut M16	1
9	3014.0162	Sealing cone for thermocouple	2
10	3014.0163	Gasket sleeve with nipple	2
11	22.00.429	Опора завихрителя	1
11	22.00.222	Опора завихрителя	1
12	40.00.594	Термопара рабочей камеры В1	1
12	40.01.099	Термопара рабочей камеры (В1)	1
13	20.00.999	Сливная решетка Ø80	1
13	2005.0308	Outlet sieve	1
A		Interior cabinet welded	1
B	40.00.091	Установочная рамка со стеклом и уплотнениями	1
C	22.00.299	Air baffle	1
C	22.00.298	Завихритель	2

Modell CM 202

пригодность: 04/2004 - 02/2006



## Interior cabinet welded



**Modell CM 202**

пригодность: 04/2004 - 02/2006



---

## Interior cabinet welded

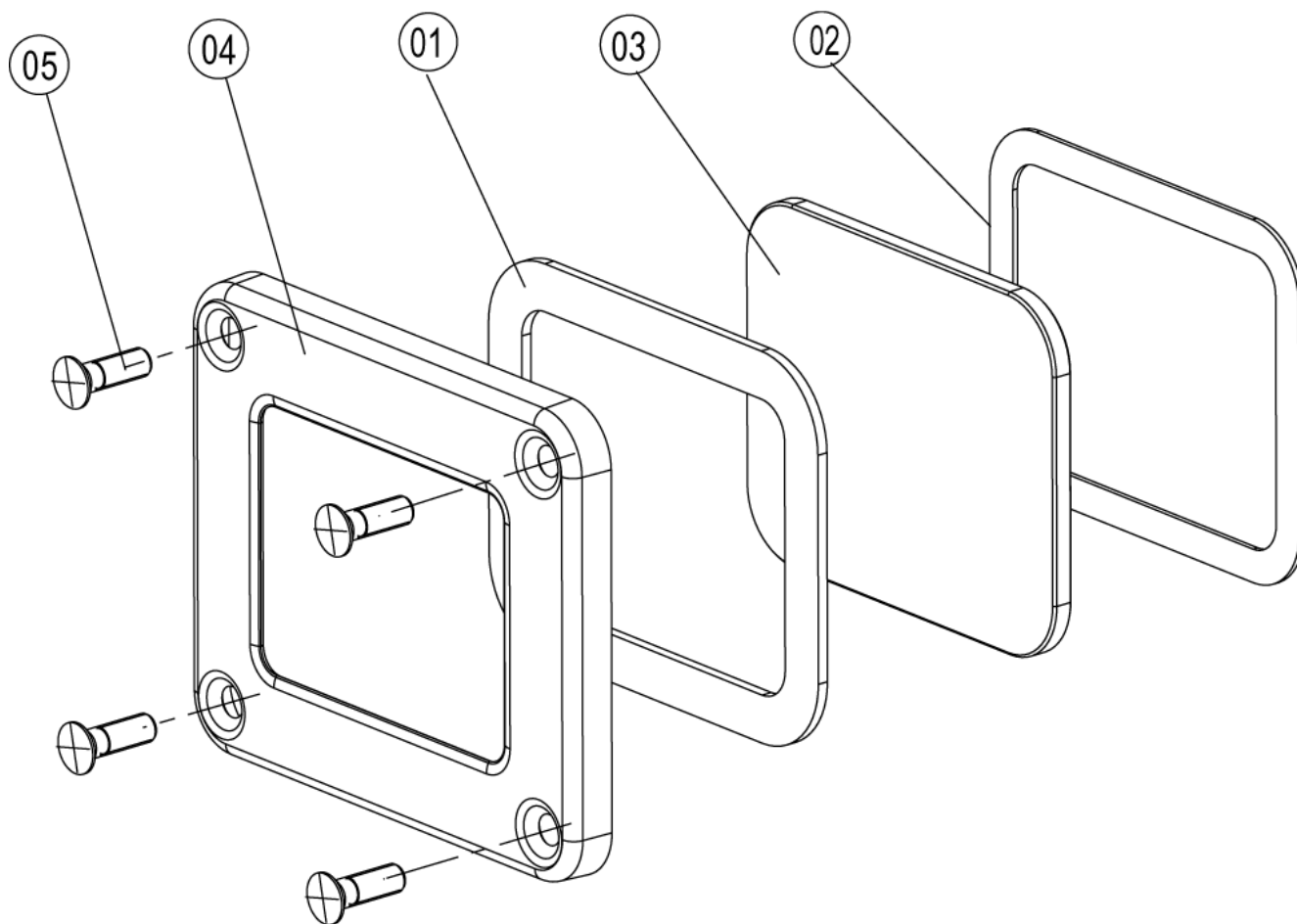
Поз.	Артикул	Описание	Кол-во
1	40.00.098	Отражатель внутреннего освещения	1
2	4001.1248	Porcelain connector 2-pin interior light	1
3	2120.1277	Основание датчика	1
4	1603.0167	Tubular rivet 3,2x0.25x10	1
5	10.00.041	Заклепочная гайка M5	1

Modell CM 202

пригодность: 04/2004 - 02/2006



## Установочная рамка со стеклом и уплотнениями





**Modell CM 202**

пригодность: 04/2004 - 02/2006



---

## Установочная рамка со стеклом и уплотнениями

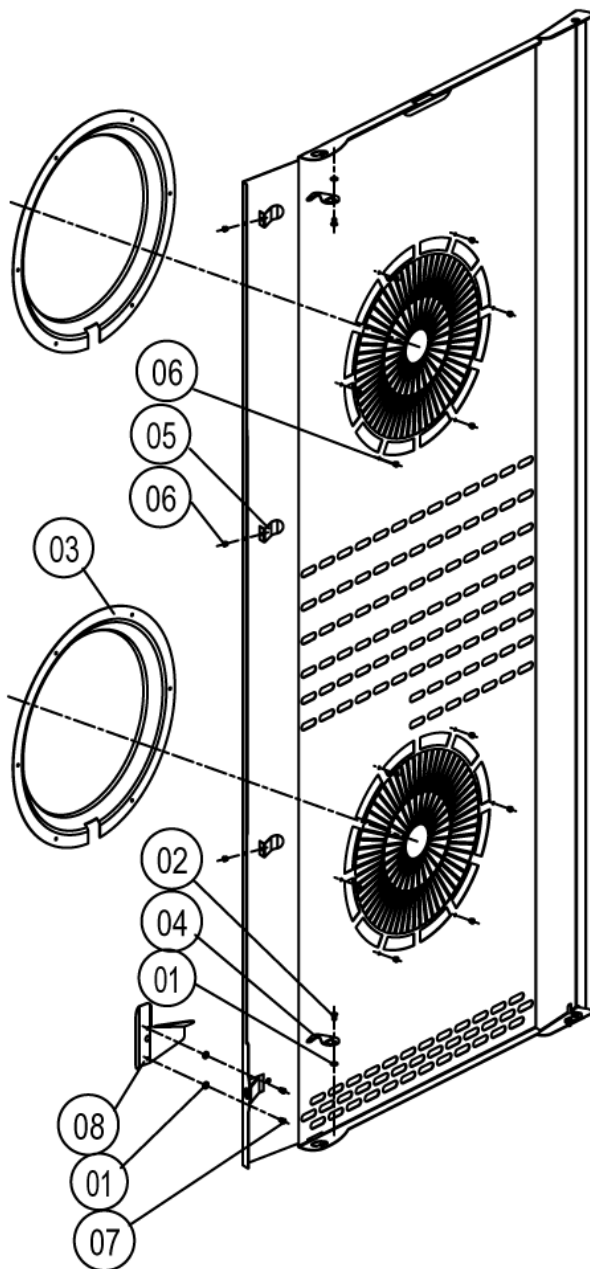
Поз.	Артикул	Описание	Кол-во
1	40.00.093	Outer gasket f. interior light	
2	40.00.094	Inner gasket f. interior light	
3	40.00.095	Glass pane f. interior light	
4	40.00.096	Gasket frame f. interior light	
5	10.00.682	Phillips countersunk-head screw M5x16	1

Modell CM 202

пригодность: 04/2004 - 02/2006



## Завихритель



## Modell CM 202

пригодность: 04/2004 - 02/2006



## Завихритель

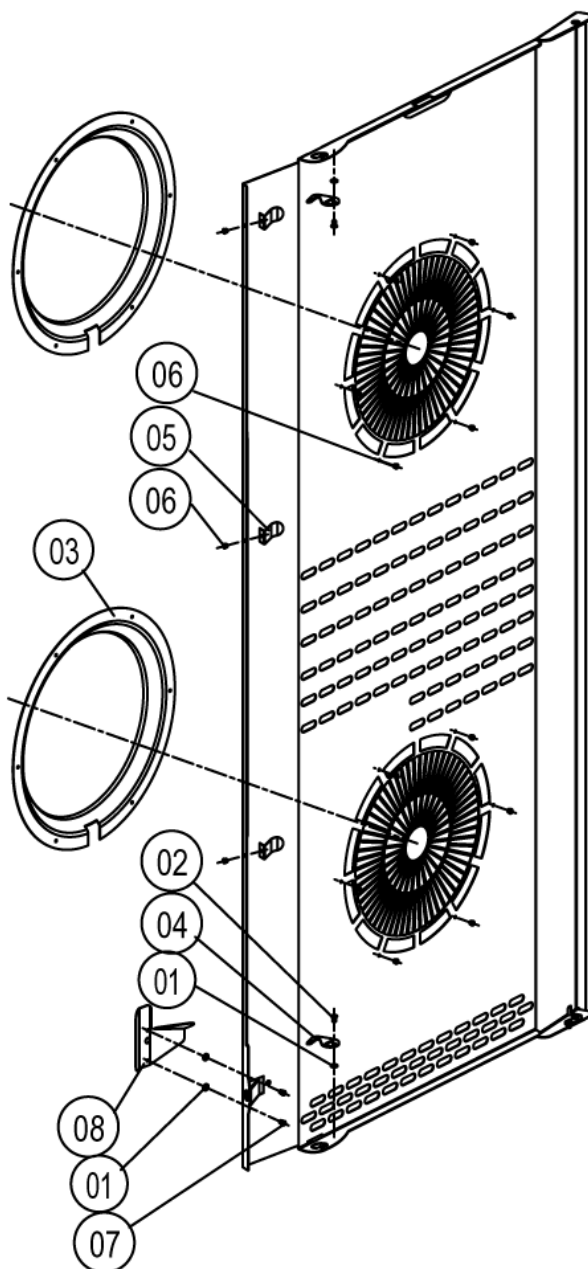
Поз.	Артикул	Описание	Кол-во
1	1304.0160	Шайба A4,3	
2	1604.0167	Заклепка 4x10	
3	22.00.332	Воздухо-засасывающее кольцо завихрителя	
4	2760.1370	Фиксатор воздушной перегородки	
5	40.01.289	Фиксатор кабеля температуры сердцевины	
6	10.00.515	Заклепка 3.2x5 A4	2
6	1603.0166	Заклепка 3.2x7.9 CNS высаженная	
7	1603.0168	Заклепка 3.2x8 A4	
8	22.00.440	Guard plate f. core sensor	1

Modell CM 202

пригодность: 04/2004 - 02/2006



## Air baffle



## Modell CM 202

пригодность: 04/2004 - 02/2006



### Air baffle

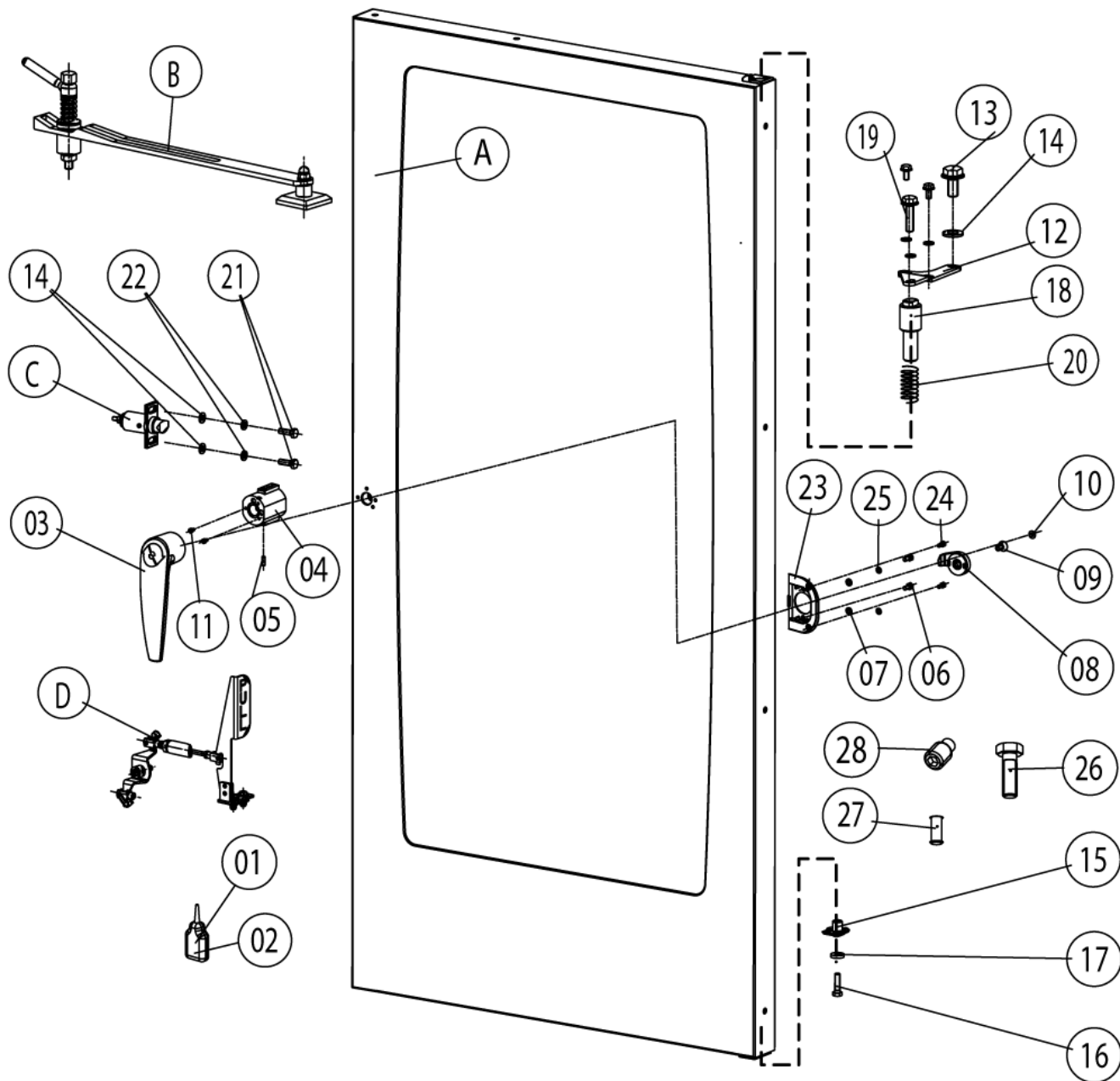
Поз.	Артикул	Описание	Кол-во
1	1304.0160	Шайба A4,3	1
2	1604.0167	Заклепка 4x10	1
3	22.00.332	Воздухо-засасывающее кольцо завихрителя	1
4	2760.1370	Фиксатор воздушной перегородки	1
5	40.01.289	Фиксатор кабеля температуры сердцевины	1
6	10.00.515	Заклепка 3.2x5 A4	1
7	1603.0168	Заклепка 3.2x8 A4	1
8	22.00.440	Guard plate f. core sensor	1

# Modell CM 202

пригодность: 04/2004 - 02/2006



## Door



## Modell CM 202

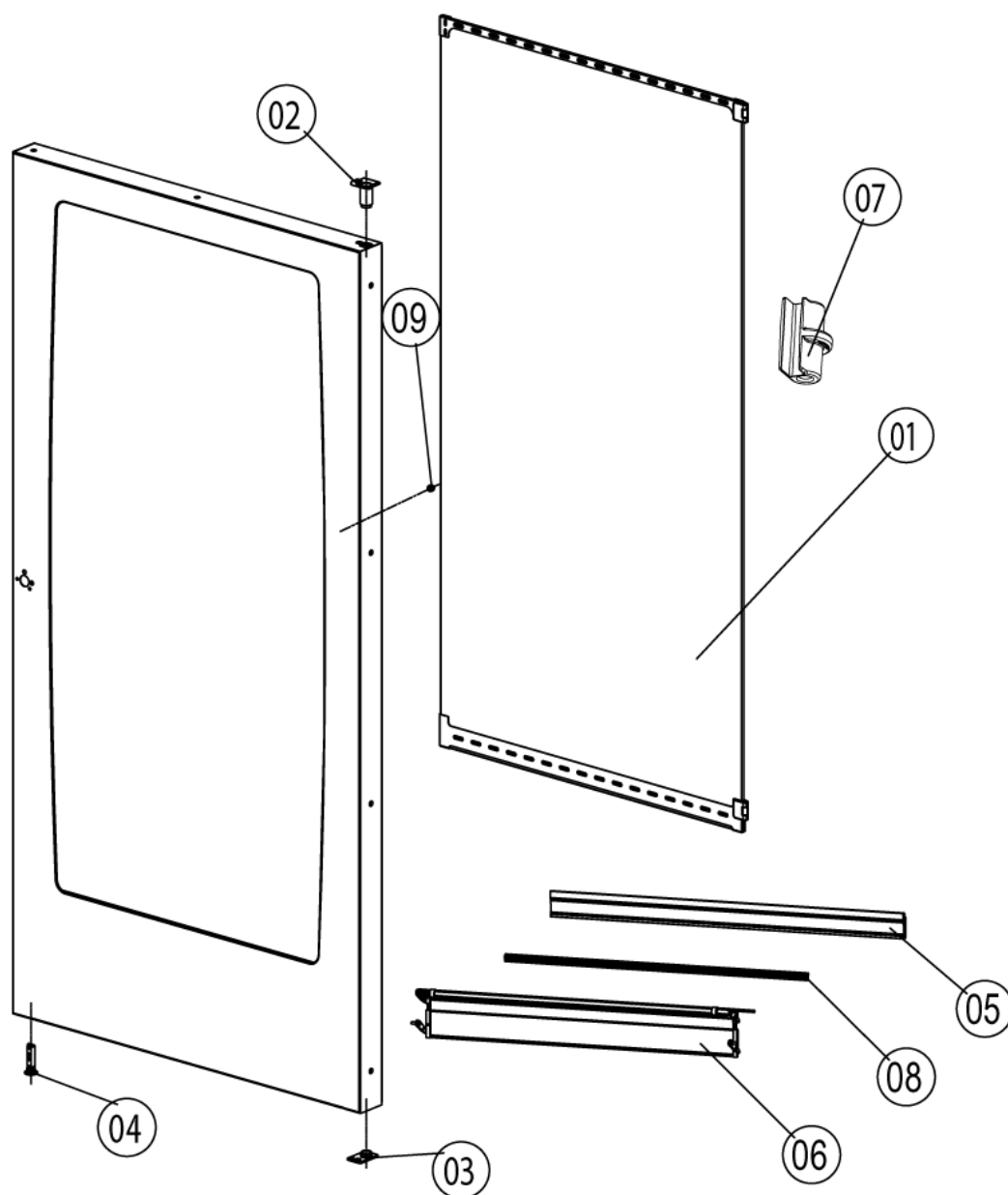
пригодность: 04/2004 - 02/2006



### Door

Поз.	Артикул	Описание	Кол-во
1	2001.0042	Loctite 243 10 ml	1
2	2001.0046	Loctite 272	1
3	24.00.136	Рукоятка двери	1
4	8474.1410	Замок	1
5	1005.1901	Straight pin $\varnothing$ 5,6x16	1
6	10.00.698	Винт с шестигранной головкой M4x12 A2 ISO 7380, предварительно грунтован	1
6	1006.0761	Hex screw M6x12	1
7	1206.0261	Шайба пружинная B6	1
8	2940.1305	Ось двери	1
9	1008.1963	Винт с полупотайной головкой M8x16	1
10	2039.0309	Крышка двери	1
11	10.00.696	Винт с внутренним шестигранником M4x6 A2 ISO 7380, предварительно грунто	1
11	1004.0665	Allen screw M4x6	1
12	24.00.133	Верхний кронштейн двери	1
13	1008.0768	Декоративный винт M8x16	1
14	1308.0160	Шайба A8,4	1
15	24.00.145	Ось двери	1
16	1008.0766	Винт с шестигранной головкой M8x30	1
17	1308.0162	Шайба A8,4	1
18	24.00.048	Ось дверная	1
19	1008.0769	Декоративный винт M8x30	1
20	2001.0109	Пружина сжатия	1
21	1008.0761	Винт с шестигранной головкой M8x25	1
22	1208.0260	Шайба пружинная B8	1
23	24.00.216	Фиксирующий кронштейн дверной защелки	1
24	1008.0752	Винт с шестигранной головкой M6x10	1
24	10.00.697	Винт с шестигранной головкой M5x10 A2 ISO 7380, предварительно грунтован	1
25	1305.0160	Шайба A5,3x10мм	1
27	1005.1903	Straight pin $\varnothing$ 5,6x12	1
28	1004.0906	Hex socket set screw M4x8	1
A	24.00.126	Дверь	1
C	8514.1307	Дверная защелка	1

## Дверь





## Modell CM 202

пригодность: 04/2004 - 02/2006



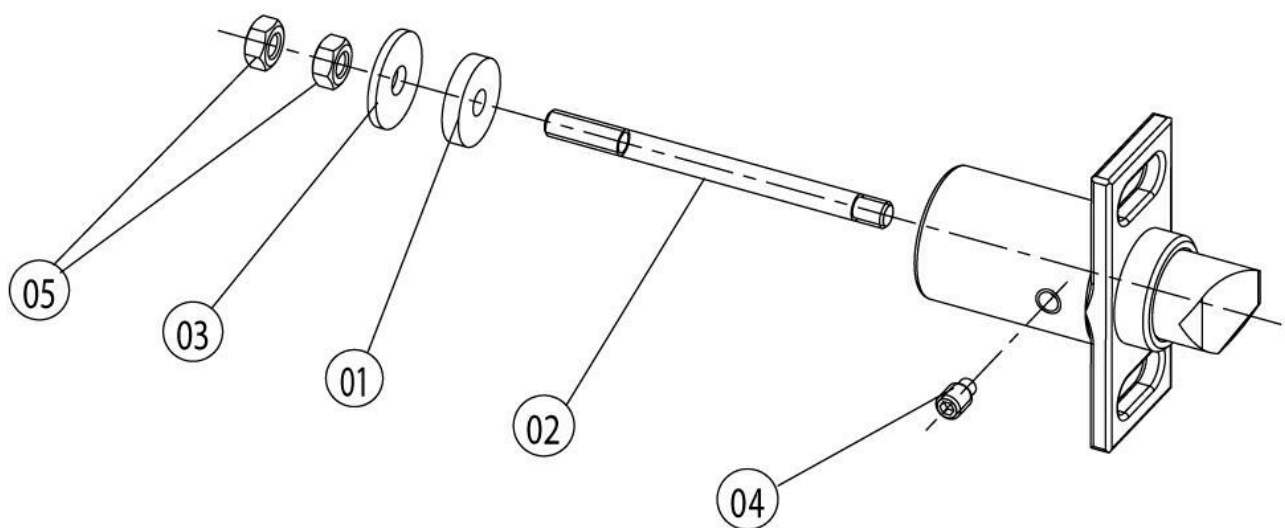
### Дверь

Поз.	Артикул	Описание	Кол-во
1	24.00.212	Внутреннее стекло двери	
2	24.00.147	Втулка верхней оси двери	
3	24.00.159	Установочная ось двери	
4	24.00.503	Фиксатор магнита с магнитом	
5	24.00.194	Уплотнение стеклянной панели/тележка	
6	24.00.178	Механизм предотвращения нагрева двери	
7	24.00.507	Срединный крепеж внутреннего стекла	
8	24.00.701	Дополнительное уплотнение для тележки	1
9	24.01.259	Буфер пластиковый 8,1мм	1

Modell CM 202  
пригодность: 04/2004 - 02/2006



## Дверная защелка



**Modell CM 202**

пригодность: 04/2004 - 02/2006



## Дверная защелка

Поз.	Артикул	Описание	Кол-во
1	5012.0711	Silicone plate for door	
2	1006.1000	Stud bolt M6x75	
3	1306.0550	Washer A6,6	
4	1004.0904	Hex socket set screw M6x10	
5	1106.0160	Шестигранная гайка M6	
6	2001.0119	Compression spring f. door catch	1
7	1006.0625	Allen screw M6x70	1



## Water supply, quenching box

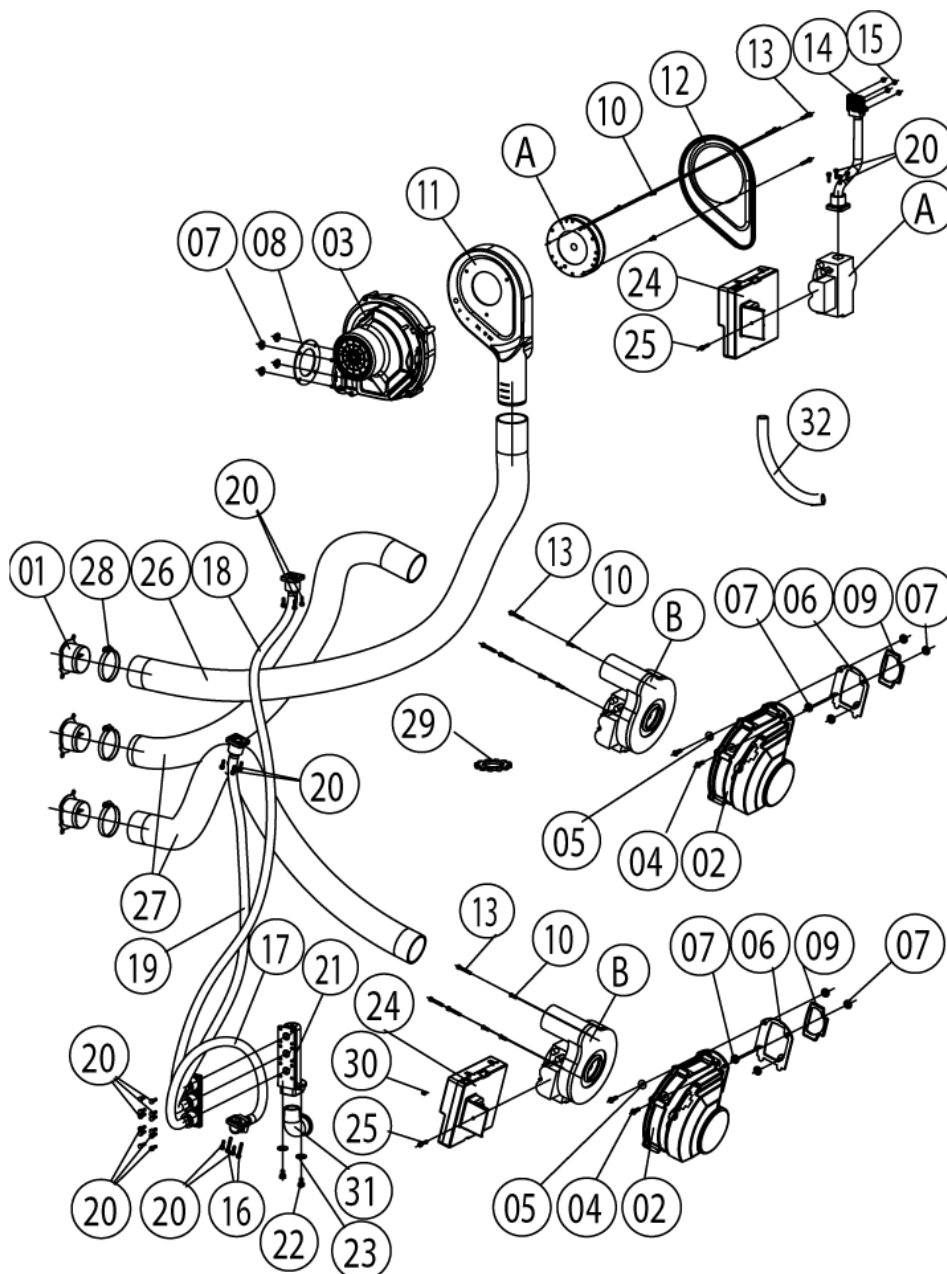
Поз.	Артикул	Описание	Кол-во
1	54.00.210	Вентиляционный кожух	1
2	2066.0516	Хомут 60-80мм	1
3	40.00.398	Термопара коллектора охлаждения	1
4	50.00.316	Одновентильный электромагнитный клапан	1
5	50.00.139	Одновентильный электромагнитный клапан	1
6	50.00.073	Распределитель воды вертикальный	1
8	50.00.277	Установочная пластина распределителя воды	1
9	50.00.086	Стопорная планка распределителя воды	1
10	50.00.078	Прямоточный клапан DW16/DN12	1
11	1900.0202	Фильтр грубой очистки воды	1
12	2067.0050	Трубка высокого давления d10mm	1
13	2066.0205	Хомут 8-16x9мм SW 7мм	1
14	8664.1301	Т-образный штуцер подвода воды	1
15	5110.1024	"Уплотнение резьбовой муфты G3/4"" "	1
17	54.00.237	Inspection lid f. quenching chamber	1
18	5012.0566	Уплотнительное кольцо коллектора охлаждения	
19	54.00.225	Прижимная планка	1
20	2016.0943	Quenching nozzle	1
21	2112.1307	Шланг 70x5мм	1

# Modell CM 202

пригодность: 04/2004 - 02/2006



## Gas parts



## Modell CM 202

пригодность: 04/2004 - 02/2006



### Gas parts

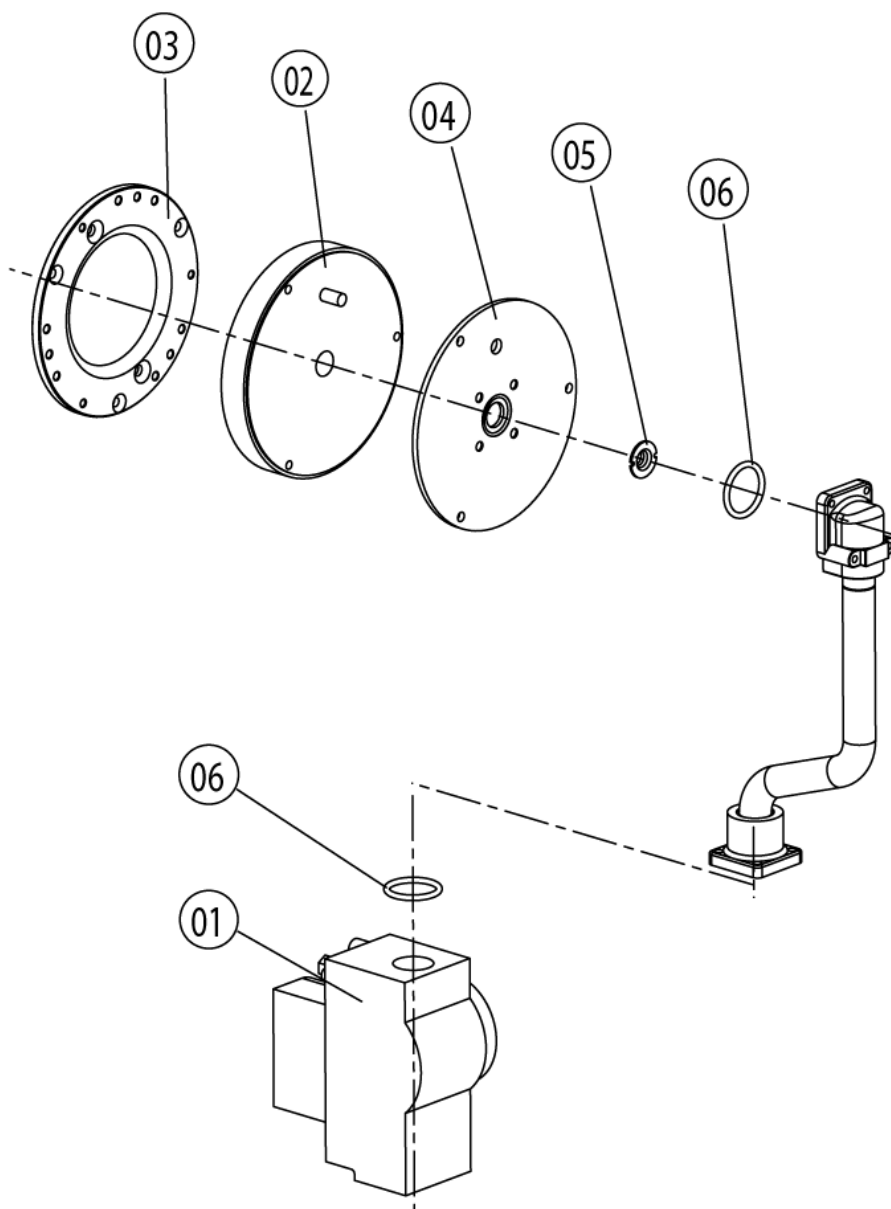
Поз.	Артикул	Описание	Кол-во
1	70.00.222	Крепеж воздуховода 50мм	1
2	70.00.028	Нагнетатель горелки RG130	1
3	70.00.067	Нагнетатель горелки RG148	1
4	1008.0750	Винт с шестигранной головкой M5x16	1
5	1305.0160	Шайба A5,3x10мм	1
6	74.00.310	Фланец нагнетателя горелки RG130	1
7	1105.0122	Шестигранная гайка M5 V2A	1
8	70.00.242	Уплотнение нагнетателя парогенератора горелки RG148	1
9	74.00.301	Уплотнение нагнетателя горелки	1
10	10.00.065	Винт с потайной головкой Torx T20 M4x12	1
11	70.00.239	Горелка RG148	1
12	70.00.238	Крышка горелки RG148	1
13	10.00.063	Винт с плоско-выпуклой головкой Torx T20 M4x25	1
14	70.00.246	Патрубок соединения газового клапана и камеры приготовления газовой смеси	1
15	1104.0121	Самозажимная шестигранная гайка M4	1
16	10.00.064	Винт с плоско-выпуклой головкой Torx T20 M4x6	1
17	70.00.152	Гофрированный шланг 160мм	1
18	70.00.149	Гофрированный шланг 1100мм	1
19	70.00.196	Гофрированный шланг 780мм	1
20	10.00.061	Винт с плоско-выпуклой головкой Torx T20 M4x12	1
21	74.00.309	"Распределитель газопровода 3x3/4"" "	1
22	1006.0762	Винт с шестигранной головкой M6x10	1
23	1306.0222	Шайба A6,4x15x1,5	1
24	74.00.221	Автоматический контроль зажигания	1
25	10.00.062	Винт с плоско-выпуклой головкой Torx T20 M4x20	1
26	70.00.147	Воздуховод ø50x1550мм	1
27	70.00.135	Воздуховод ø50x1100мм	1
28	2066.0504	Хомут 40-60мм	1
29	1204.0120	Шайба-гровер A4,3	1
30	40.01.581	Переключатель	1
32	70.00.280	Силиконовый шланг d4x1,5	1
A	70.00.068	Газовый клапан в сборе ND 055 RG148	1
B	70.00.029	Газовый клапан в сборе	1

Modell CM 202

пригодность: 04/2004 - 02/2006



## Газовый клапан в сборе ND 055 RG148





**Modell CM 202**

пригодность: 04/2004 - 02/2006

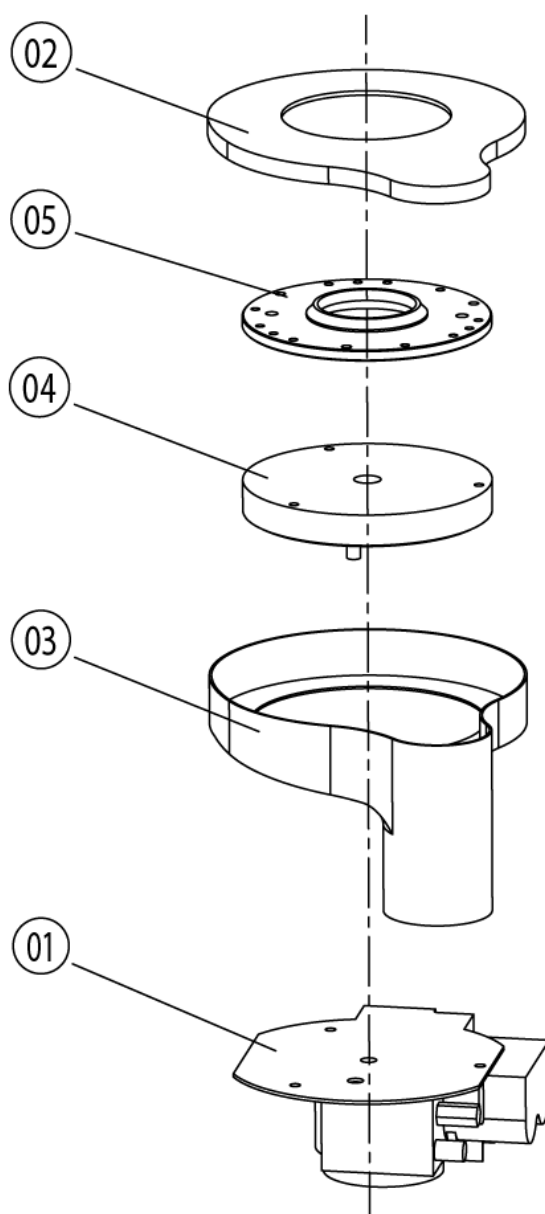


---

## Газовый клапан в сборе ND 055 RG148

Поз.	Артикул	Описание	Кол-во
1	70.00.220	Газовый клапан GB 055 ND (прямой)	
2	70.00.106	Манжета	
3	70.00.208	Манжета соединения горелки и воздуховода RG148	
4	70.00.108	Манжета соединения газового клапана и горелки	
5	70.00.260	Gas nozzle 7mm	
6	70.00.261	Уплотнительное кольцо 17x1.5	

## Газовый клапан в сборе



**Modell CM 202**

пригодность: 04/2004 - 02/2006

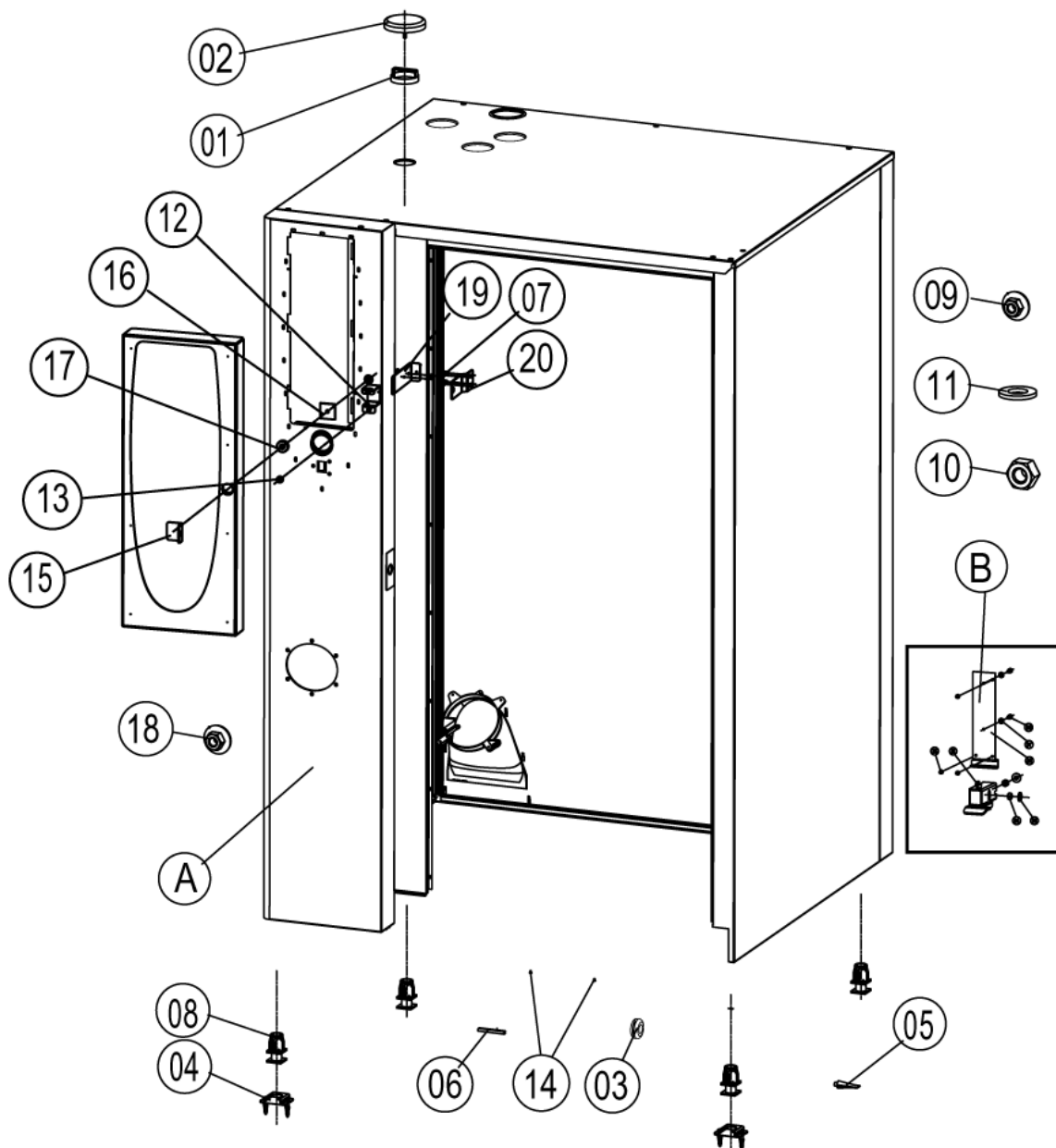


---

## Газовый клапан в сборе

Поз.	Артикул	Описание	Кол-во
1	70.00.031	Газовый клапан GB 055	
2	70.00.255	Крышка горелки RG130	
3	70.00.030	Горелка RG130	
4	70.00.106	Манжета	
5	70.00.256	Манжета соединения горелки и воздуховода RG130	

## Exterior cabinet



## Modell CM 202

пригодность: 04/2004 - 02/2006



## Exterior cabinet

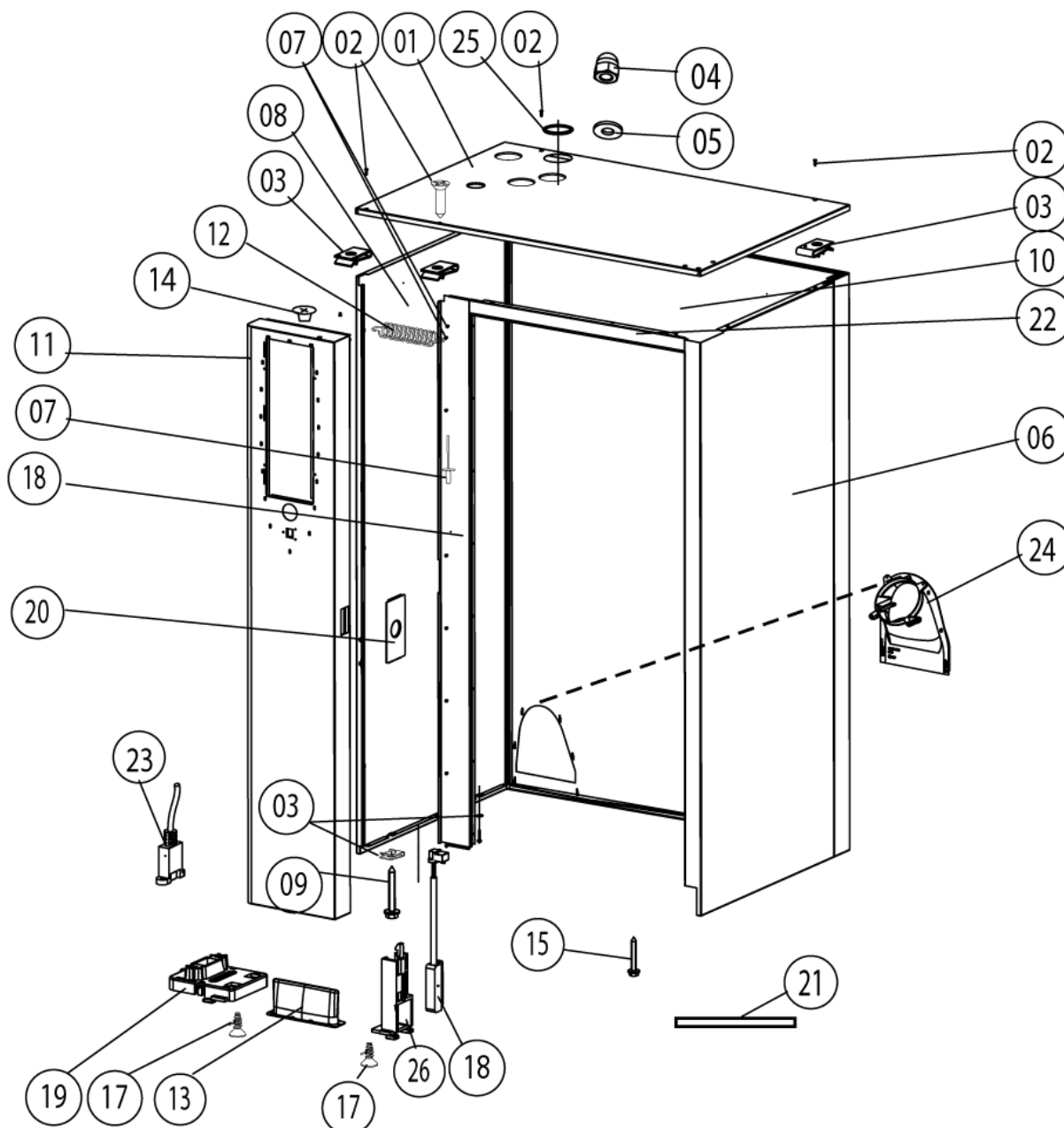
Поз.	Артикул	Описание	Кол-во
1	22.00.354	Дистанционное кольцо	2
1	8450.1310	Spacer ring	1
2	22.00.353	Крышка вентиляционного отверстия	2
2	8455.1209	Vent cover	1
3	2022.0101	Уплотнительное кольцо 18мм	1
4	8700.0317	Крепление к полу для напольных аппаратов и подставок	1
5	5006.0213	Glue for floor fixing brackets	1
8	2039.0111	Регулируемая опора металлическая 40x40	1
A		Exterior cabinet	1

# Modell CM 202

пригодность: 04/2004 - 02/2006



## Exterior cabinet



## Modell CM 202

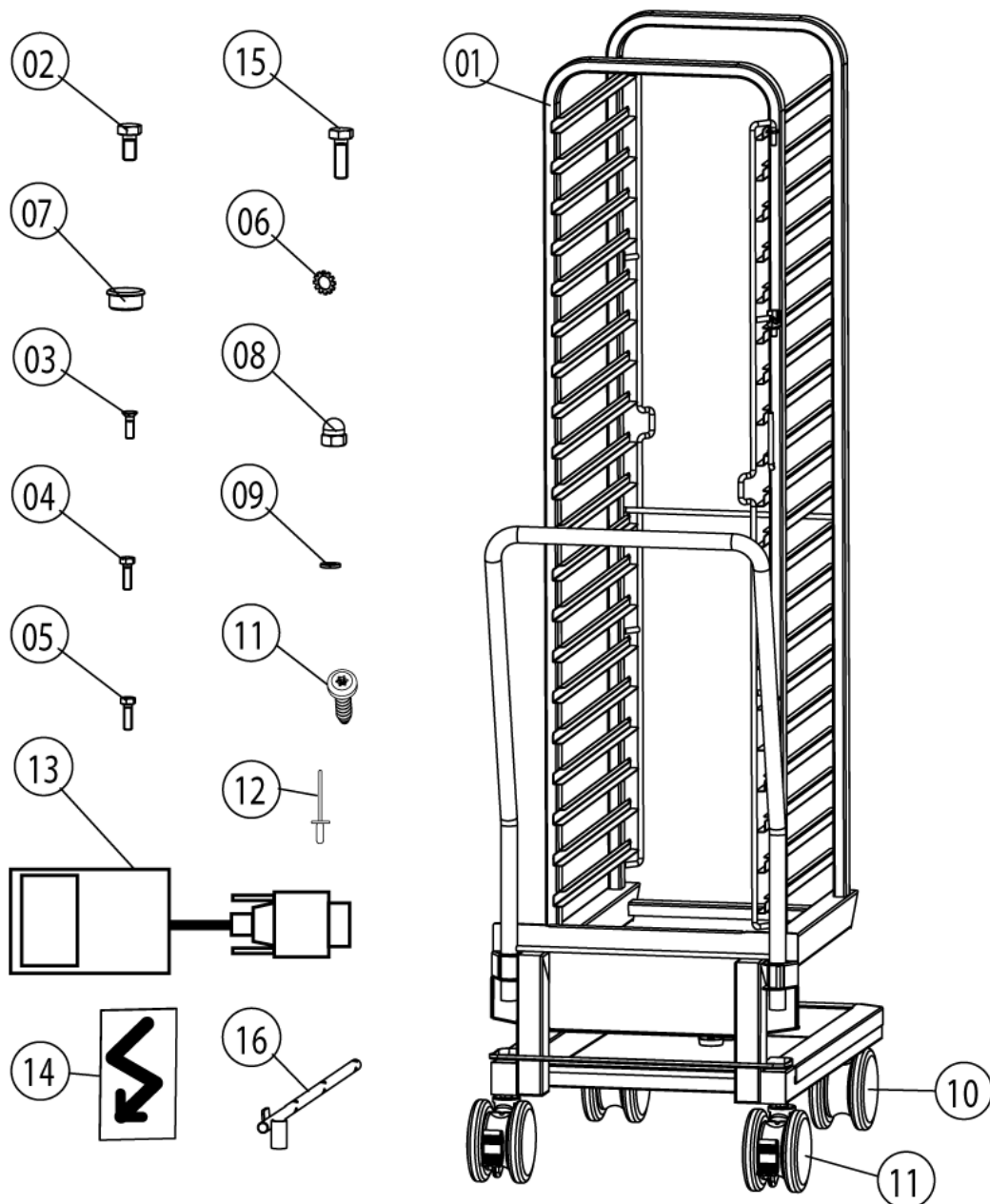
пригодность: 04/2004 - 02/2006



## Exterior cabinet

Поз.	Артикул	Описание	Кол-во
1	16.00.333	Верхняя панель	
2	1003.2265	Самонарезной винт с потайной головкой 4,2x16	
3	1104.0820	Фиксирующая гайка 4,2мм	
4	1105.0260	Cap nut M5, high shape	
5	1305.0160	Шайба A5,3x10мм	
6	16.00.158	Правая боковая панель	
7	1603.0166	Заклепка 3.2x7.9 CNS высаженная	
8	16.00.139	Левая боковая панель	
9	10.00.102	Самонарезной шестигранный винт B4,2x32	
10	16.00.383	Задняя панель	
11	16.00.373	Передняя панель	
12	2002.0107	Tension spring for front panel	
13	16.00.673	Воздушный фильтр	
14	2039.0331	Cap for service door	
15	1004.2160	Самонарезной винт с шестигранной головкой 4,2x16	1
16	16.00.331	Верхняя перекладина	
17	10.00.103	Винт EJOT 3.5x10	
18	40.00.454	Датчик контакта двери 1.65м	
19	16.00.360	Крышка интерфейса RS232	
20	16.00.115	Розетка	
21	16.00.338	Edge protection profile	
22	16.00.358	Перекладина передней панели	
24	40.00.476	Вентиляционный кожух	
25	5105.1028	Gasket f. breather tube d=74mm	
26	16.00.384	Bracket for door contact switch	

## Miscellaneous





## Modell CM 202

пригодность: 04/2004 - 02/2006



## Miscellaneous

Поз.	Артикул	Описание	Кол-во
1	60.22.086	Mobile oven rack for type 202,	1
2	1008.0760	Винт с шестигранной головкой M8x16	1
3	10.00.448	Phillips countersunk-head screw M5x16	1
5	10.00.565	Винт с шестигранной головкой M8x20	
6	1208.0160	Контровочная шайба A8,4	1
7	10.00.357	пробка	1
8	1106.0360	Глухая гайка M6, высокая	1
9	1306.0120	Шайба A6,4	1
10	60.60.101	Поворотное колесо без тормоза ø125мм	
11	60.60.100	Поворотное колесо с тормозом ø125мм	
12	1603.0162	Rivet 3,2x9	1
13	42.00.030	Memory-Stick	
14	4019.0008	Sticker Electric/Danger	1
16	60.60.574	Positinaing supprilit f. силие сенсيلي	

## Индекс

Артикул	Описание	Страница
74.00.309	"Распределитель газопровода 3x3/4"" " .....	47
5110.1024	"Уплотнение резьбовой муфты G3/4"" " .....	45
22.00.299	Air baffle .....	29
1004.0665	Allen screw M4x6 .....	39
1006.0625	Allen screw M6x70 .....	43
16.00.384	Bracket for door contact switch .....	55
74.00.343	Burner welded hot air .....	25
3006.0107	Buzzer .....	7, 9
40.00.212	Cable buzzer .....	13
40.01.542	Cable level electrode .....	13
2039.0331	Cap for service door .....	55
1105.0260	Cap nut M5, high shape .....	55
2001.0124	Compression spring .....	15
2001.0119	Compression spring f. door catch .....	43
87.00.003	Control panel insert with overlay .....	5
42.00.004	Control pcb Index "ME" .....	7, 9
40.00.474	Cooling fan D.C. ....	13
16.00.338	Edge protection profile .....	55
2112.1310	Form hose for ventilation of steam generator .....	21
70.00.260	Gas nozzle 7mm .....	49
5105.1028	Gasket f. breather tube d=74mm .....	55
40.00.096	Gasket frame f. interior light .....	33
5110.1028	Gasket poti hot air, core temperature .....	7, 9
3014.0163	Gasket sleeve with nipple .....	29
40.00.095	Glass pane f. interior light .....	33
5006.0213	Glue for floor fixing brackets .....	53
22.00.440	Guard plate f. core sensor .....	35, 37
40.00.333	Halogen transformer .....	13
1103.0122	Hex nut M3 self-locking .....	7
10.00.071	Hex nut M8 .....	27
10.00.422	Hex nut M16 .....	29
1006.0761	Hex screw M6x12 .....	39

## Индекс

Артикул	Описание	Страница
1004.0906	Hex socket set screw M4x8 .....	39
1004.0904	Hex socket set screw M6x10 .....	43
22.00.214	Hose d50x202 .....	15
40.00.094	Inner gasket f. interior light .....	33
54.00.237	Inspection lid f. quenching chamber .....	45
2620.370233	Installation rail for Contactor 100mm .....	13
2816.1307	Installation rail for Contactor 140mm .....	13
2001.0042	Loctite 243 10 ml .....	39
2001.0046	Loctite 272 .....	39
40.01.943	Meat probe sensor .....	29
40.00.298	Meat probe sensor .....	29
42.00.030	Memory-Stick .....	57
60.22.086	Mobile oven rack for type 202, .....	57
40.00.093	Outer gasket f. interior light .....	33
2005.0308	Outlet sieve .....	29
10.00.060	Pan head screw Torx M4x6 .....	25
10.00.682	Phillips countersunk-head screw M5x16 .....	33
10.00.448	Phillips countersunk-head screw M5x16 .....	57
4001.1248	Porcelain connector 2-pin interior light .....	31
60.60.574	Positinaing supprilit f. силие сенсили .....	57
2016.0943	Quenching nozzle .....	45
2062.0332	Receptacle for ventilation valve SG .....	21
1603.0162	Rivet 3,2x9 .....	57
22.00.324	Safety valve .....	15
3014.0162	Sealing cone for thermocouple .....	29
5012.0711	Silicone plate for door .....	43
8450.1310	Spacer ring .....	53
4019.0008	Sticker Electric/Danger .....	57
1005.1903	Straight pin ø5,6x12 .....	39
1005.1901	Straight pin ø5,6x16 .....	39
1006.1000	Stud bolt M6x75 .....	43
2002.0107	Tension spring for front panel .....	55

## Индекс

Артикул	Описание	Страница
1603.0167	Tubular rivet 3,2x0.25x10 .....	31
8455.1209	Vent cover .....	53
2069.0108	Ventilation valve .....	21
1306.0550	Washer A6,6 .....	43
40.00.229	Wiring interior light .....	29
40.02.515	Аварийный термостат парогенератора 315°F/157°C .....	13
40.01.482	Аварийный термостат рабочей камеры 365°C .....	13
74.00.221	Автоматический контроль зажигания .....	47
1008.1005	Болт с грибовидной головкой и квадратной шейкой 8x40 .....	27
24.01.259	Буфер пластиковый 8,1мм .....	41
54.00.210	Вентиляционный кожух .....	45
40.00.476	Вентиляционный кожух .....	55
24.00.133	Верхний кронштейн двери .....	39
16.00.333	Верхняя панель .....	55
16.00.331	Верхняя перекладина .....	55
10.00.103	Винт EJOT 3.5x10 .....	55
10.00.238	Винт Torx 4x50 .....	13
10.00.696	Винт с внутренним шестигранником M4x6 A2 ISO 7380, .....	25, 39
10.00.061	предварительно грунто Винт с плоско-выпуклой головкой Torx T20 M4x12 .....	13, 47
10.00.062	Винт с плоско-выпуклой головкой Torx T20 M4x20 .....	47
10.00.064	Винт с плоско-выпуклой головкой Torx T20 M4x6 .....	47
10.00.063	Винт с плоско-выпуклой головкой Torx T20 M4x25 .....	47
1008.1963	Винт с полупотайной головкой M8x16 .....	39
10.00.065	Винт с потайной головкой Torx T20 M4x12 .....	47
10.00.698	Винт с шестигранной головкой M4x12 A2 ISO 7380, .....	39
10.00.697	предварительно грунтован Винт с шестигранной головкой M5x10 A2 ISO 7380, .....	39
1008.0750	Винт с шестигранной головкой M5x16 .....	47
1006.0762	Винт с шестигранной головкой M6x10 .....	17, 47
1008.0752	Винт с шестигранной головкой M6x10 .....	39
1008.0760	Винт с шестигранной головкой M8x16 .....	57
1008.0763	Винт с шестигранной головкой M8x20 .....	27

## Индекс

Артикул	Описание	Страница
10.00.565	Винт с шестигранной головкой M8x20 .....	27, 57
1008.0761	Винт с шестигранной головкой M8x25 .....	39
1008.0766	Винт с шестигранной головкой M8x30 .....	39
42.00.007	Внешняя память .....	11
24.00.212	Внутреннее стекло двери .....	41
22.00.332	Воздухо-засасывающее кольцо завихрителя .....	35, 37
70.00.135	Воздуховод $\varnothing$ 50x1100мм .....	47
70.00.147	Воздуховод $\varnothing$ 50x1550мм .....	47
16.00.673	Воздушный фильтр .....	55
4001.1295	Вставкодержатель 1003Si/1DS .....	13
24.00.147	Втулка верхней оси двери .....	41
8354.1304	Выпускной клапан парогенератора .....	17
70.00.031	Газовый клапан GB 055 .....	51
70.00.220	Газовый клапан GB 055 ND (прямой) .....	49
70.00.029	Газовый клапан в сборе .....	47
70.00.068	Газовый клапан в сборе ND 055 RG148 .....	47
3024.0201	Галогеновая лампа рабочей камеры 300°C .....	29
1106.0360	Глухая гайка M6, высокая .....	57
70.00.030	Горелка RG130 .....	51
70.00.239	Горелка RG148 .....	47
72.00.011	Горелка парогенератора .....	17
74.00.243	Горелка рабочей камеры .....	23
2118.1000	Горловина соединения насоса .....	19
8354.1320	Горловина соединения насоса в сборе .....	17
70.00.152	Гофрированный шланг 160мм .....	47
70.00.196	Гофрированный шланг 780мм .....	47
70.00.149	Гофрированный шланг 1100мм .....	47
40.00.454	Датчик контакта двери 1.65м .....	55
8514.1307	Дверная защелка .....	39
24.00.126	Дверь .....	39
1008.0768	Декоративный винт M8x16 .....	39
1008.0769	Декоративный винт M8x30 .....	39

## Индекс

Артикул	Описание	Страница
22.00.354	Дистанционное кольцо .....	53
24.00.701	Дополнительное уплотнение для тележки .....	41
40.00.218	Жгут кабелей управления .....	13
22.00.298	Завихритель .....	29
2120.1259	Заглушка 10мм .....	19
16.00.383	Задняя панель .....	55
10.00.515	Заклепка 3.2x5 A4 .....	35, 37
1603.0166	Заклепка 3.2x7.9 CNS высаженная .....	35, 55
1603.0168	Заклепка 3.2x8 A4 .....	35, 37
1604.0167	Заклепка 4x10 .....	35, 37
10.00.041	Заклепочная гайка M5 .....	31
8474.1410	Замок .....	39
40.02.087	Зуммер .....	7
72.00.048	Изоляция горелки парогенератора .....	17
40.00.230	Кабель газового клапана .....	13
40.00.237	Кабель заземления .....	13
40.01.485	Кабель нагнетателя горелки .....	13
40.00.221	Кабель нагнетателя горелки .....	13
40.00.219	Кабель насоса парогенератора .....	13
40.01.596	Кабель питания 3x2,5мм <sup>2</sup> 3m .....	11
40.01.091	Кабель шины передачи данных 0.4м .....	11
40.00.471	Кабель шины передачи данных 0.8м .....	11
40.00.220	Кабель электромагнитного клапана .....	13
4002.0110	Кабельная муфта .....	11
40.00.320	Кабельная муфта M20x1.5 .....	11
10.00.471	Кабельный зажим d10-12 мм .....	11
10.00.111	Кабельный зажим длинный .....	11, 13
10.00.112	Кабельный зажим короткий .....	11
1104.0801	Каркасная гайка M4 .....	11
40.00.451	Контактор MC1A 310 AN6 .....	13
1208.0160	Контрочная шайба A8,4 .....	57
74.00.313	Контрфланец теплообменника .....	23

## Индекс

Артикул	Описание	Страница
70.00.222	Крепеж воздуховода 50мм .....	47
44.00.226	Крепеж насоса парогенератора .....	17
44.00.517	Крепеж термостата парогенератора .....	17
16.00.387	Крепеж уплотнения и кромки уплотнения .....	7, 9
8700.0317	Крепление к полу для напольных аппаратов и подставок .....	53
22.00.192	Крыльчатка вентилятора ø340x135 .....	27
22.00.353	Крышка вентиляционного отверстия .....	53
70.00.255	Крышка горелки RG130 .....	51
70.00.238	Крышка горелки RG148 .....	47
2039.0309	Крышка двери .....	39
16.00.360	Крышка интерфейса RS232 .....	55
16.00.139	Левая боковая панель .....	55
70.00.108	Манжета соединения газового клапана и горелки .....	49
70.00.256	Манжета соединения горелки и воздуховода RG130 .....	51
70.00.208	Манжета соединения горелки и воздуховода RG148 .....	49
70.00.106	Манжета .....	49, 51
4007.0620	Мембрана DGC 29 .....	11
24.00.178	Механизм предотвращения нагрева двери .....	41
40.00.274	Мотор вентилятора .....	27
70.00.028	Нагнетатель горелки RG130 .....	47
70.00.067	Нагнетатель горелки RG148 .....	47
44.00.207	Насос парогенератора .....	17
50.00.316	Одновентильный электромагнитный клапан .....	45
50.00.139	Одновентильный электромагнитный клапан .....	45
22.00.429	Опора завихрителя .....	29
22.00.222	Опора завихрителя .....	29
22.00.120	Опора фланца сальника .....	27
2120.1277	Основание датчика .....	31
2940.1305	Ось двери .....	39
24.00.145	Ось двери .....	39
24.00.048	Ось дверная .....	39
40.00.098	Отражатель внутреннего освещения .....	31

## Индекс

Артикул	Описание	Страница
44.00.263	Панель смотрового отверстия парогенератора .....	17
44.00.187	Парогенератор с теплоизоляцией .....	17
44.00.361	Паропровод .....	17
44.00.362	Паропровод 70x5 .....	17
70.00.246	Патрубок соединения газового клапана и камеры приготовления газовой смес .....	47
16.00.373	Передняя панель .....	55
16.00.358	Перекладина передней панели .....	55
40.01.581	Переключатель .....	47
4005.0101	Пластиковая застежка 145 мм .....	19
60.60.101	Поворотное колесо без тормоза $\varnothing$ 125мм .....	57
60.60.100	Поворотное колесо с тормозом $\varnothing$ 125мм .....	57
40.00.464	Потенциометр датчика температуры сердцевины .....	7, 9
16.00.158	Правая боковая панель .....	55
4001.0224	Предохранитель 6.35x32мм .....	13
54.00.225	Прижимная планка .....	45
44.00.264	Прижимная пластина панели смотрового отверстия парогенератора .....	17
10.00.357	пробка .....	57
5110.1027	Промежуточная пластина передней панели .....	7, 9
2120.1306	Проставочная втулка SW19x17 .....	27
10.00.243	Проставочная втулка M4x8 .....	11
10.00.355	Проставочная втулка, черная, линия .....	7, 9
2001.0109	Пружина сжатия .....	39
50.00.078	Прямоточный клапан DW16/DN12 .....	45
50.00.073	Распределитель воды вертикальный .....	45
2039.0111	Регулируемая опора металлическая 40x40 .....	53
16.00.115	Розетка .....	55
16.00.282	Рукоятка .....	7, 9
24.00.136	Рукоятка двери .....	39
22.00.083	Сальник вала мотора .....	27
1104.0121	Самозажимная шестигранная гайка M4 .....	7, 9, 47
1003.2265	Самонарезной винт с потайной головкой 4,2x16 .....	55



## Индекс

Артикул	Описание	Страница
1004.2160	Самонарезной винт с шестигранной головкой 4,2x16 .....	55
10.00.102	Самонарезной шестигранный винт В4,2x32 .....	55
70.00.280	Силиконовый шланг d4x1,5 .....	47
20.00.999	Сливная решетка Ø80 .....	29
44.00.238	Сливной шланг парогенератора .....	17
2062.0331	Соединительный шланг высокого давления GS 10 .....	19
24.00.507	Срединный крепеж внутреннего стекла .....	41
50.00.086	Стопорная планка распределителя воды .....	45
8664.1301	Т-образный штуцер подвода воды .....	45
74.00.183	Теплообменник верхний .....	23
74.00.180	Теплообменник нижний .....	23
40.02.103	Термокерн .....	29
40.00.398	Термопара коллектора охлаждения .....	45
40.00.291	Термопара парогенератора .....	17
40.01.095	Термопара парогенератора (B5) .....	17
40.01.099	Термопара рабочей камеры (B1) .....	29
40.00.594	Термопара рабочей камеры B1 .....	29
4001.1203	Торцевая пластина установочной направляющей .....	13
40.00.592	Трансформатор вентилятора .....	13
2067.0050	Трубка высокого давления d10mm .....	45
20.00.399	Уплотнение двери .....	29
72.00.020	Уплотнение кронштейна горелки .....	17
74.00.234	Уплотнение между теплообменником и рабочей камерой .....	23
74.00.301	Уплотнение нагнетателя горелки .....	47
70.00.242	Уплотнение нагнетателя парогенератора горелки RG148 .....	47
5110.1029	Уплотнение переключателя режимов .....	7, 9
24.00.194	Уплотнение стеклянной панели/тележка .....	41
74.00.318	Уплотнение теплообменника верхнее .....	23
74.00.296	Уплотнение теплообменника нижнее .....	23
74.00.290	Уплотнение электрода горелки рабочей камеры .....	25
44.00.250	Уплотнение электрода зажигания .....	17
5012.0566	Уплотнительное кольцо коллектора охлаждения .....	17, 45

## Индекс

Артикул	Описание	Страница
10.00.510	Уплотнительное кольцо 10/12/16-2 .....	11
70.00.261	Уплотнительное кольцо 17x1.5 .....	49
2022.0101	Уплотнительное кольцо 18мм .....	53
24.00.159	Установочная ось двери .....	41
50.00.277	Установочная пластина распределителя воды .....	45
40.00.091	Установочная рамка со стеклом и уплотнениями .....	29
2760.1370	Фиксатор воздушной перегородки .....	35, 37
2020.0400	Фиксатор для кабеля .....	7, 9
40.01.289	Фиксатор кабеля температуры сердцевины .....	35, 37
24.00.503	Фиксатор магнита с магнитом .....	41
40.01.579	Фиксатор платы управления .....	11
1104.0820	Фиксирующая гайка 4,2мм .....	55
24.00.216	Фиксирующий кронштейн дверной защелки .....	39
1900.0202	Фильтр грубой очистки воды .....	45
40.01.483	Фильтр электрошумов .....	13
74.00.310	Фланец нагнетателя горелки RG130 .....	47
22.00.123	Фланец сальника вала мотора .....	27
2066.0516	Хомут 60-80мм .....	45
2066.0530	Хомут $\varnothing$ 16.4mm .....	19
2066.0205	Хомут 8-16x9мм SW 7мм .....	45
2066.0506	Хомут 20-32мм .....	17, 21
2066.0518	Хомут 30мм .....	17
2066.0519	Хомут 35,6мм .....	17
2066.0504	Хомут 40-60мм .....	47
2066.0505	Хомут 70-90мм .....	17
2066.0527	Хомут $\varnothing$ 14mm .....	19
2066.0526	Хомут $\varnothing$ 46mm .....	17
2066.0531	Хомут $\varnothing$ 56 .....	15
40.01.132	Центральный фиксатор контактора .....	11
1306.0218	Шайба А4,3 .....	7, 9
1304.0160	Шайба А4,3 .....	35, 37
1306.0120	Шайба А6,4 .....	57

## Индекс

Артикул	Описание	Страница
1308.0160	Шайба А8,4 .....	39
1308.0162	Шайба А8,4 .....	39
1305.0160	Шайба А5,3x10мм .....	13, 39, 47, 55
1306.0222	Шайба А6,4x15x1,5 .....	17, 47
1315.0101	Шайба медная 6x10 .....	27
1315.0104	Шайба медная 16x20x1,5 .....	29
1206.0261	Шайба пружинная В6 .....	39
1208.0260	Шайба пружинная В8 .....	27, 39
1204.0120	Шайба-гровер А4,3 .....	47
1205.0120	Шайба-гровер А5,3 .....	17
1206.0120	Шайба-гровер А6,4 .....	11
3014.0302	Шестигранная гайка М10 для аварийного термостата .....	13
3014.0327	Шестигранная гайка М10x1,0 .....	13
1104.0120	Шестигранная гайка М4 .....	11, 17
1105.0120	Шестигранная гайка М5 .....	13, 17
1105.0122	Шестигранная гайка М5 V2A .....	23, 47
1105.0121	Шестигранная гайка М5 с гальваническим покрытием .....	17
1106.0160	Шестигранная гайка М6 .....	11, 43
1106.0803	Шестигранная гайка М6 с гальваническим покрытием .....	17
1106.0220	Шестигранная гайка М6, плоская .....	27
1108.0260	Шестигранная гайка М8 .....	27
10.00.710	Шестигранная гайка М8 с буртиком .....	27
1104.0122	Шестигранная комбинированная гайка М4 .....	17
1106.0224	Шестигранная самоконтрящаяся гайка М5 .....	11
2112.1307	Шланг 70x5мм .....	45
74.00.230	Электрод зажигания 1 .....	25
74.00.235	Электрод зажигания 2 .....	25
44.00.249	Электрод зажигания парогенератора .....	17
44.00.287	Электрод уровня воды 135мм .....	17

