

Скалолаз
6.08.00

Паспорт 6.08.00 ПС

ВНИМАНИЕ

Предназначено только для частного использования.



ЗАО «ЗАВОД ИГРОВОГО СПОРТИВНОГО ОБОРУДОВАНИЯ»
428037, Россия, Чувашская Республика, г. Чебоксары,
Монтажный проезд, 66
тел./факс (8352) 22-21-23

E-mail: romana@romana.ru, www.romana.ru

Настоящий паспорт служит для ознакомления с правилами сборки, безопасной эксплуатации, транспортировки и хранения изделия Скалолаз, (далее Изделие). Работы по сборке, разборке и установке Изделия должны производиться после изучения ПС.

Во избежание получения травм не допускается:

- участие детей при монтаже щита;
- проведение регулировки детьми;
- проведение занятий детей без присмотра взрослых.

Безопасность изделия подтверждена сертификатами соответствия: Госстандарта России, сертификат № РОСС RU.АД07.Н00407.

1. НАЗНАЧЕНИЕ ИЗДЕЛИЯ.

Изделие предназначено для эксплуатации внутри жилых помещений, используется в комплекте с домашними комплексами 01.21.8.06.490.03.00 (-24); 01.21.8.12.490.03.00 (-24).

2. ОСНОВНЫЕ ТЕХНИЧЕСКИЕ ДАННЫЕ.

Таблица 1

Габаритные размеры, мм	длина	685
	ширина	280
	высота	2200
Максимальная допустимая нагрузка, кг.		80
Вес нетто, не более, кг.		16
Срок службы, лет		5

3. УСТРОЙСТВО.

3.1 Состав изделия.

Изделие представляет собой сборно-разборную конструкцию, устанавливается на стойки домашнего спортивного комплекса и крепится к стене.

Примечание: в связи с постоянной работой над совершенствованием выпускаемой продукции возможны изменения, не отраженные в настоящем паспорте. Вне-сенные изменения не ухудшают потребительские свойства продукции.

3.2 Сведения по применённым материалам.

Материалы, примененные при изготовлении деталей изделия, разрешены к применению в продукции, предназначенной для детей, и имеют санитарно-эпидемиологические заключения (СЭЗ).

4. КОМПЛЕКТНОСТЬ.

Таблица 2

№поз.	Обозначение	Наименование	Кол-во, шт.	№ п/э пак.
1	ДСКМ 01.252.00	Опора	3	
2	ДСКМ 02.84.00	Хомут	6	
3	ДСК 06.090.00	Зацеп	6	
4	ДСК 06.090.01	Зацеп	6	
5	ДСК 06.072.00	Щит	1	
6	ДСК 06.088.00	Щит	1	
10	ДСК 05-012-20	Заглушка	6	1
31	ДСК 05.120.00-20	Хомут	6	1
42	ДСКМ 02.104.01	Скоба	3	1
93	Винт М8-6gx55.56.016 ГОСТ 11738-84		3	2
75	Гайка М8.5.016 ГОСТ 5915-70		24	2
76	Гайка М8-6Н.6.016 ГОСТ 11860-85		3	2
79	Шуруп глухарь 8x80 DIN 571		3	2
81	Шайба 8 ГОСТ 11371-78		27	2
87	Дюбель распорный тип З(Т) 12x70 полипропилен		3	1
89	Болт М8 х 30.58.016 ГОСТ 7801-81		12	2
90	Болт М8 х 55.58.016 ГОСТ 7801-81		12	2
91	Колпачок декоративный №13		24	1
	Ключ s=24x13 мм		1	2
	Ключ шестигранный s=6 мм		1	2
	Паспорт 6.08.00 ПС		1	

5. ПЕРЕВОЗКА И ХРАНЕНИЕ.

7.1. Транспортировка производится в упаковке производителя, любым видом транспорта при соблюдении сохранности Изделия.

7.2. Условия хранения соответствуют 2(С) по ГОСТ 15150-69. До установки в рабочее положение хранить в упаковке завода-изготовителя в закрытых сухих помещениях с естественной вентиляцией воздуха.

6. УТИЛИЗАЦИЯ

Изделие не содержит опасных для здоровья и жизни веществ. Утилизацию отходов осуществлять в соответствии с СанПин 2.1.7.1322-03.

7. ГАРАНТИЙНЫЕ ОБЯЗАТЕЛЬСТВА.

9.1 Гарантийный срок эксплуатации изделия – 12 месяцев со дня реализации.

9.2 Гарантия не распространяется на изделия:

- поврежденные при перевозке покупателем;
- для которых нарушены правила хранения, сборки и эксплуатации, изложенные в настоящем паспорте;
- не имеющие в паспорте отметок об упаковывании, приёмке ОТК и продаже изделия.
- изготовитель гарантирует соответствие изделия требованиям стандарта организации СТО 32.14.30-001-71030909-2019 при соблюдении покупателем правил транспортировки, хранения, сборки и эксплуатации.

8. СВИДЕТЕЛЬСТВО О ПРИЕМКЕ.

Изделие 6.08.00 соответствует СТО 32.14.30-001-71030909-2019 и признано годным к эксплуатации.

Дата изготовления «__» _____ 20__ г. Упаковщик _____

ОТК _____

9. ОТМЕТКА О ПРОДАЖЕ

Торговое предприятие _____

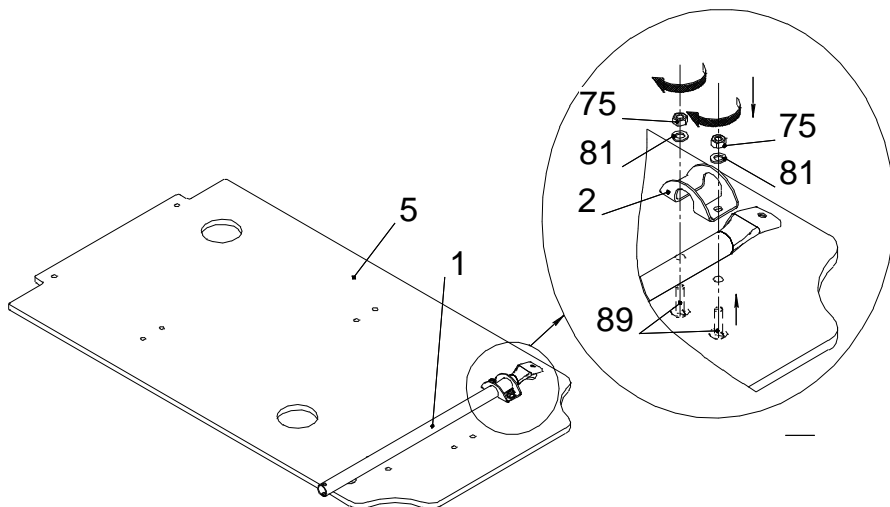
Продавец _____ Дата «__» _____ 201_ г.
(подпись) (фамилия)

М.П.

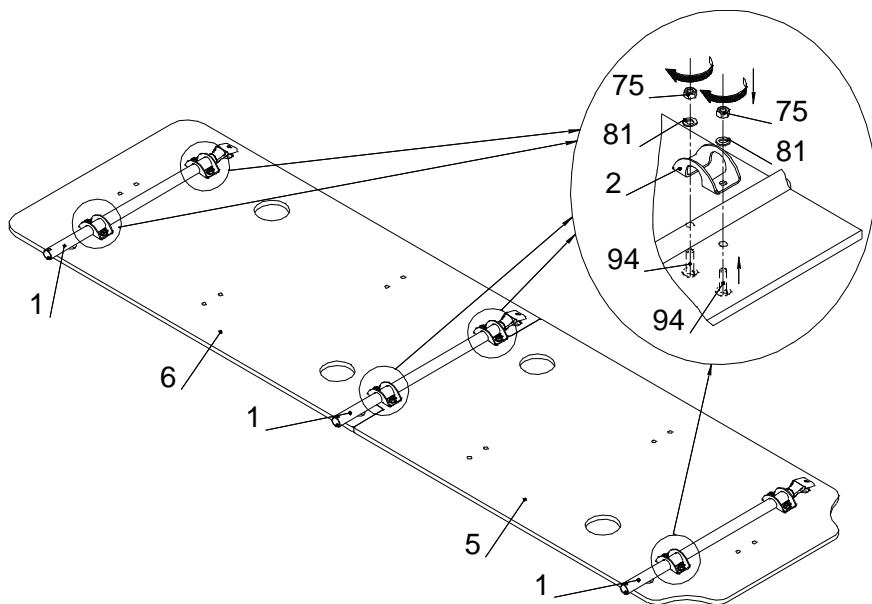
10. ИНСТРУКЦИЯ ПО СБОРКЕ И МОНТАЖУ.

Распакуйте Изделие. Убедитесь, что комплектность поставки совпадает с паспортными данными.

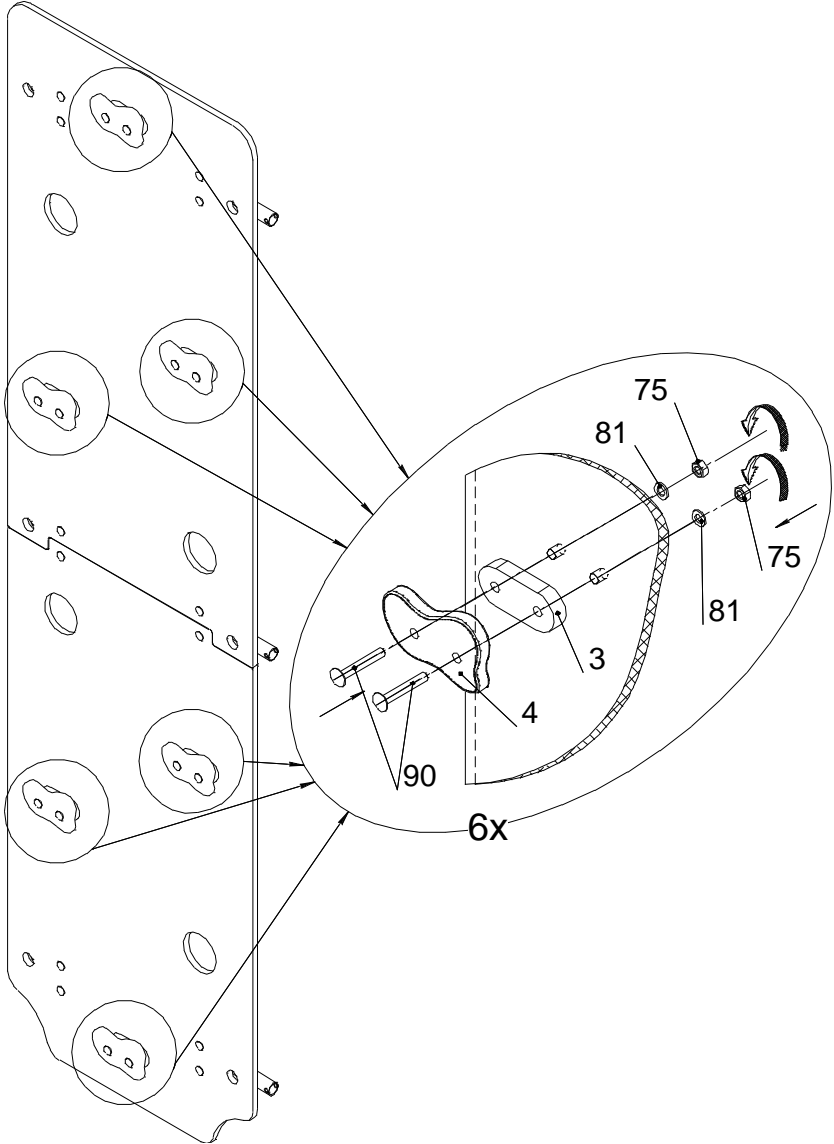
1



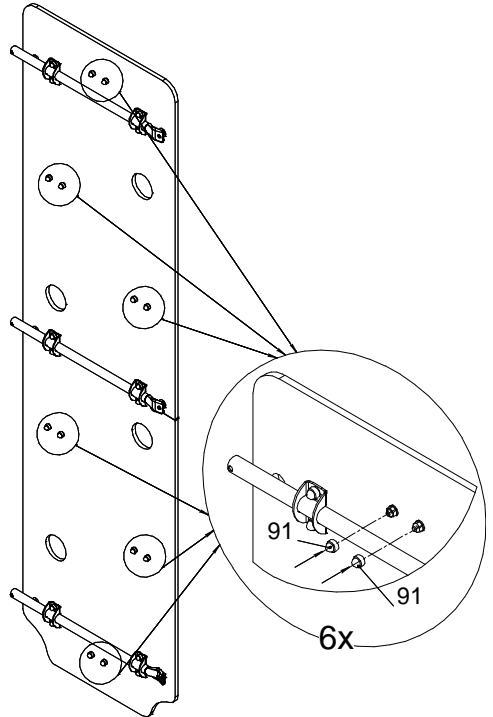
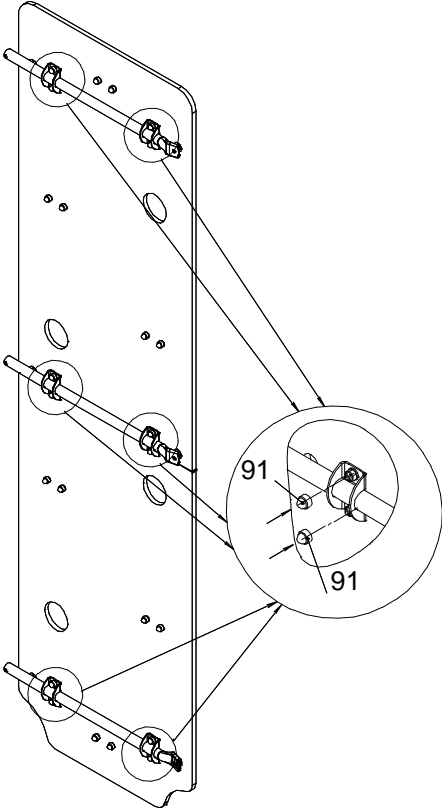
2



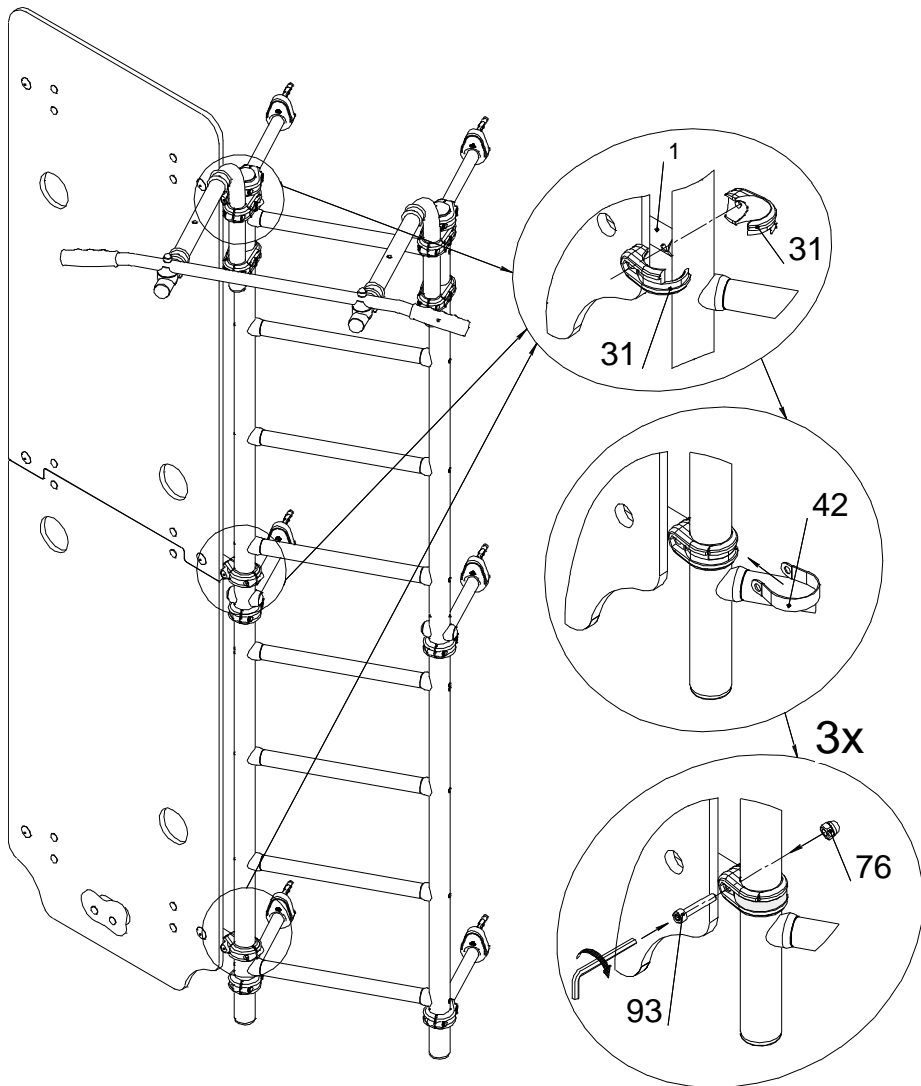
3



4

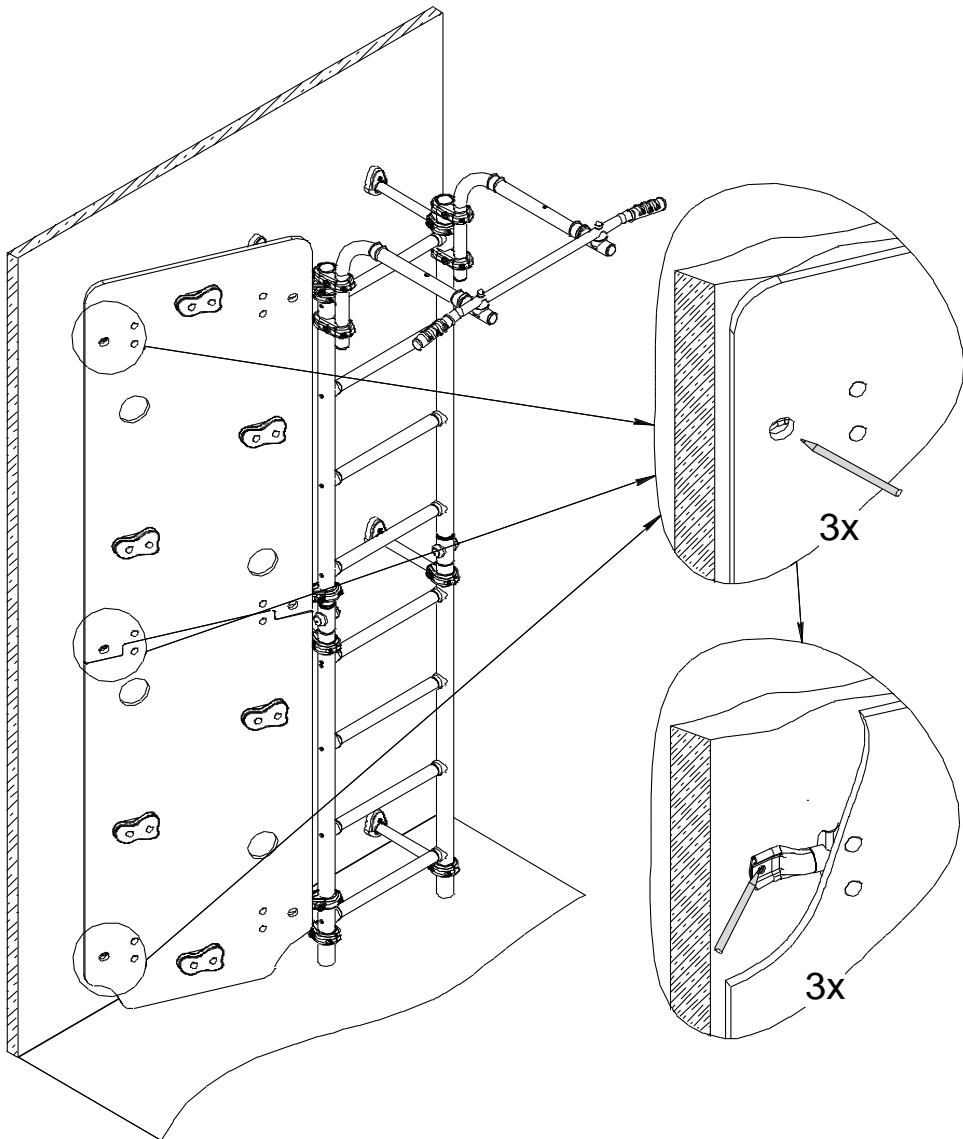


5

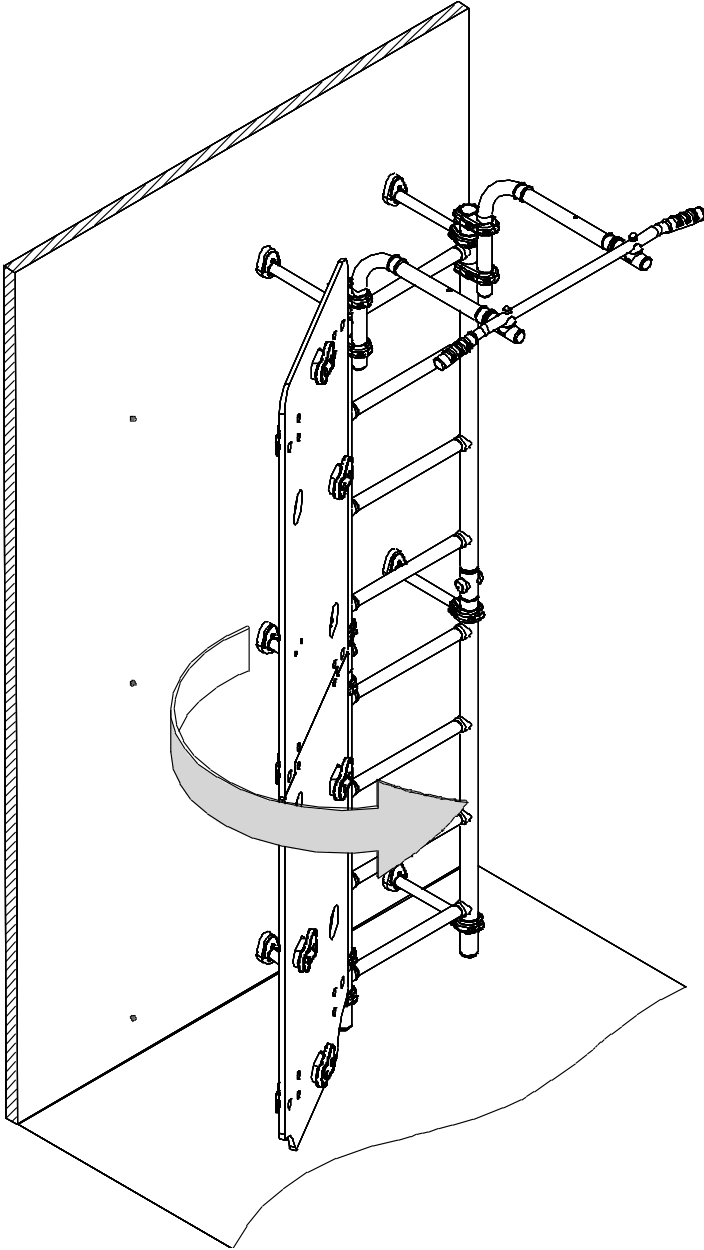


Винты поз.93 туго не затягивать

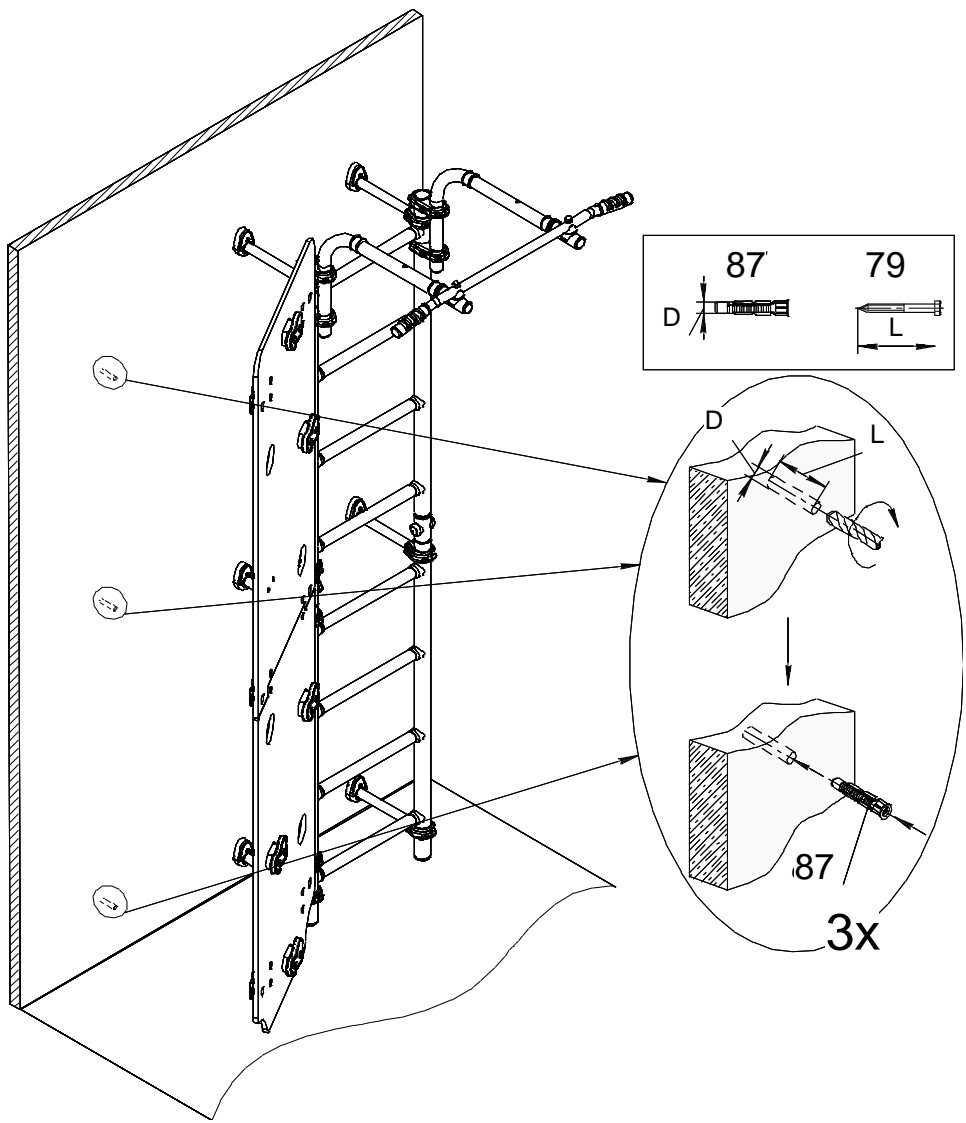
6



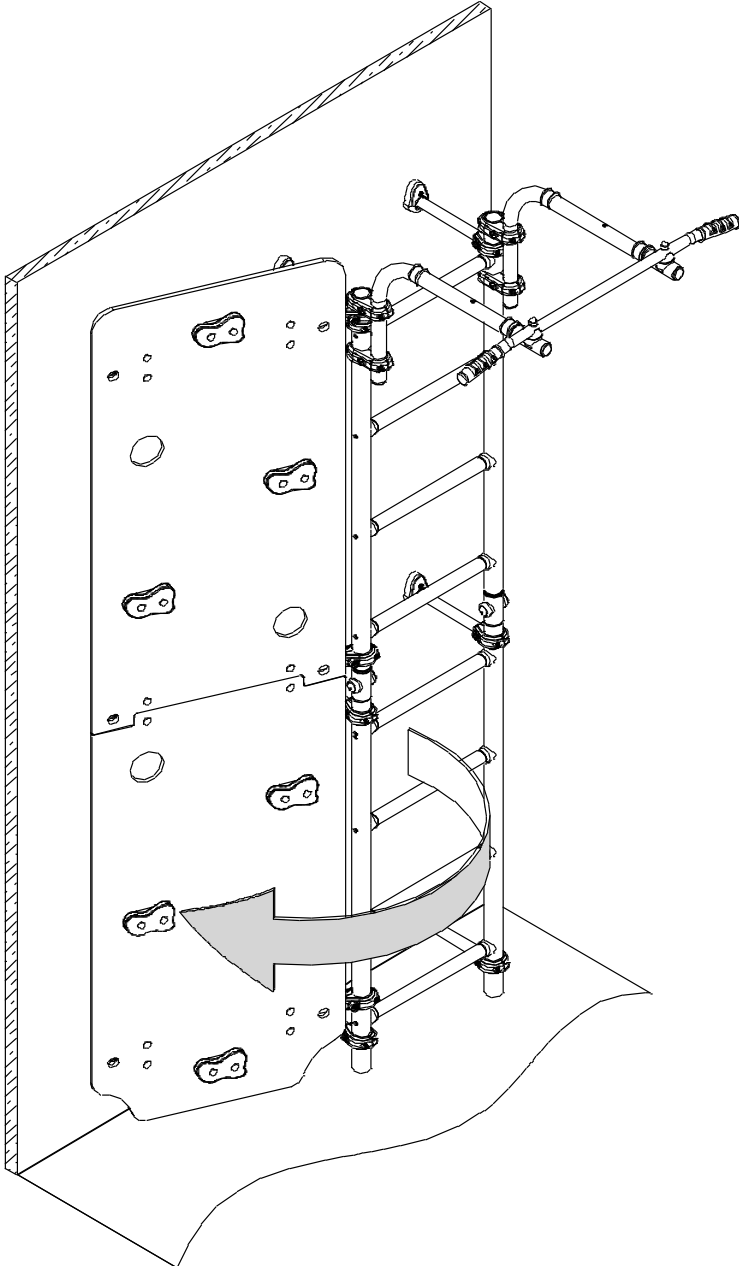
7



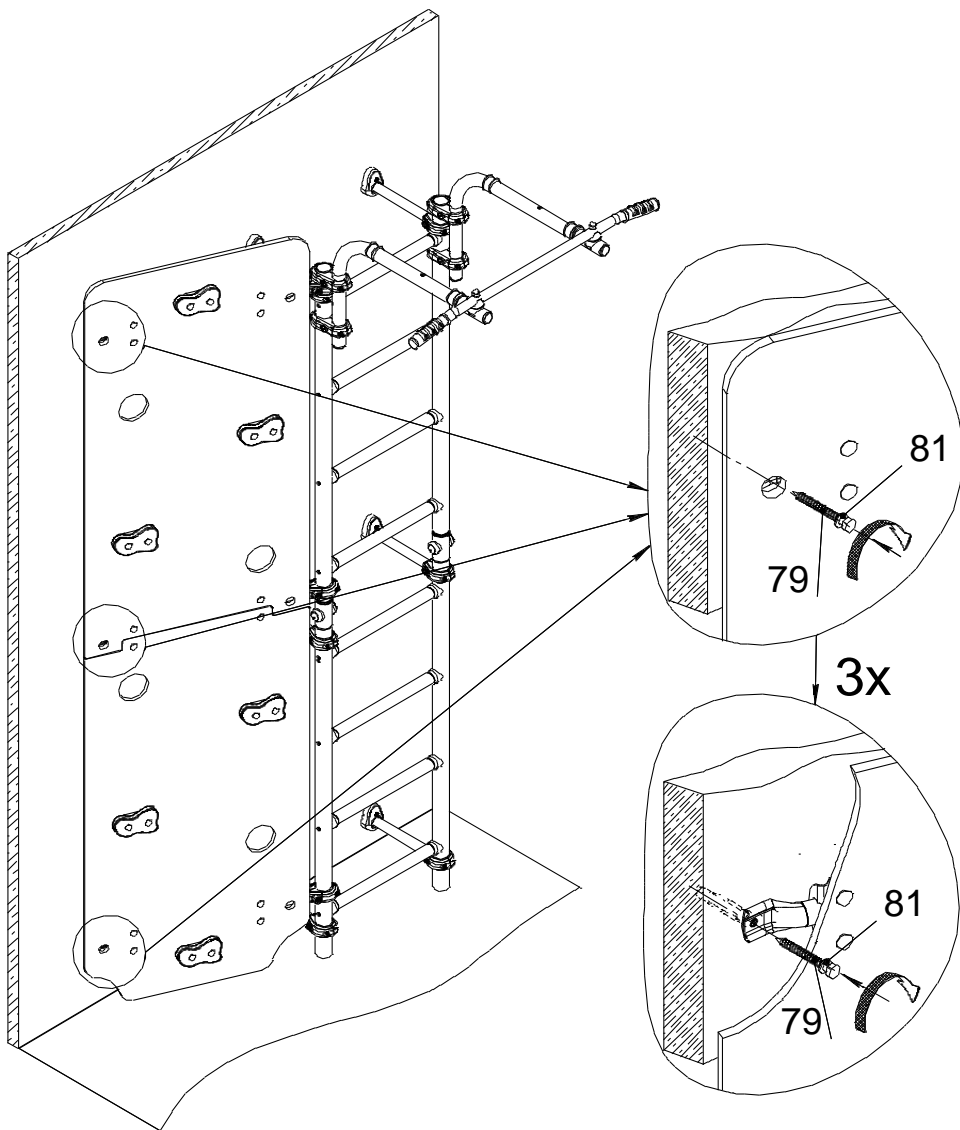
8



9

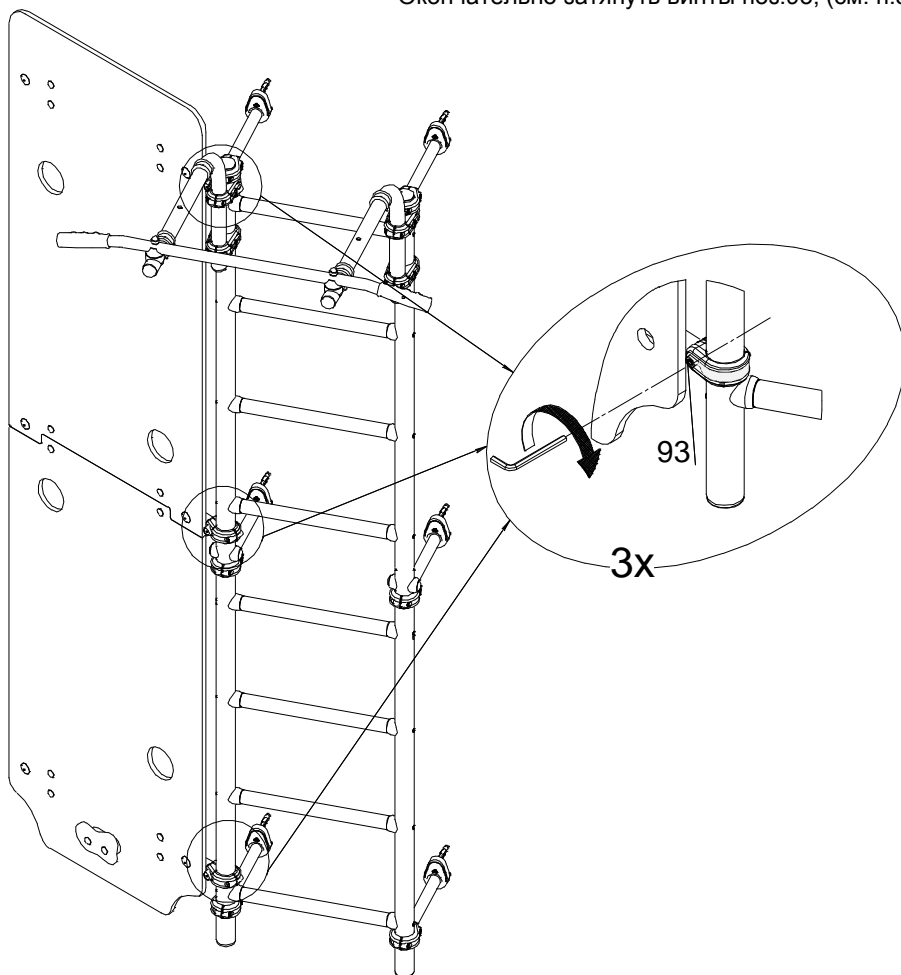


10

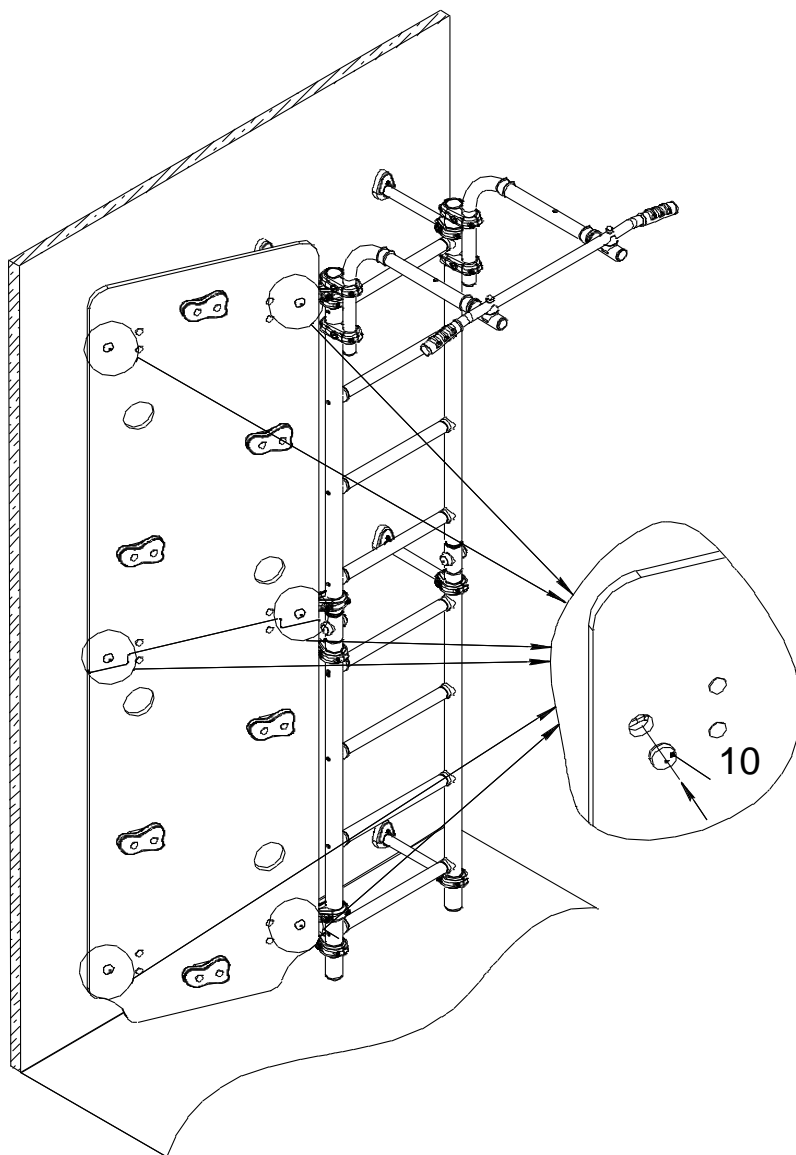


11

Окончательно затянуть винты поз.93; (см. п.5).



12



Допускается иная последовательность сборки.

11. МЕРЫ БЕЗОПАСНОСТИ.

Перед каждым занятием проверять надежность крепления – все узлы должны быть надежно закреплены, не иметь повреждений, крепежные элементы должны быть надежно затянуты.



НЕ ДОПУСКАЮТСЯ занятия при наличии любого из указанных повреждений до их полного устранения.