

# GRAUDE

---

## Компактная микроволновая печь с грилем

Руководство по эксплуатации и установке

MWG 38.1 W  
MWG 38.1 S  
MWGK 38.1 EL  
MWGK 38.1 S



## Содержание

<b>Важные инструкции по технике безопасности.....</b>	<b>3</b>
<b>Спецификация.....</b>	<b>5</b>
<b>Прежде чем обратиться в сервисный центр.....</b>	<b>5</b>
<b>Монтаж.....</b>	<b>6</b>
<b>Указания по технике безопасности при эксплуатации.....</b>	<b>7</b>
<b>Панель управления.....</b>	<b>9</b>
<b>Описание режимов.....</b>	<b>10</b>
<b>Инструкция по эксплуатации.....</b>	<b>11</b>
Обычное приготовление.....	11
Приготовление с применением микроволн.....	11
Функция автоматического размораживания.....	11
Гриль/комбинированный нагрев.....	11
Защита от детей.....	12
Таймер.....	12
Пауза и отмена.....	12
<b>Уход за микроволновой печью.....</b>	<b>13</b>
<b>Схема соединений.....</b>	<b>14</b>
<b>Инструкция по монтажу.....</b>	<b>15</b>
<b>Порядок установки рамки.....</b>	<b>16</b>

Внимательно ознакомьтесь в приведенными указаниями. Сохраните данное Руководство для дальнейшего использования.

## Важные инструкции по технике безопасности

Во время использования прибора необходимо соблюдать основные меры предосторожности, а также следовать следующим указаниям:

предупреждение: во избежание получения ожогов и травм, поражения электрическим током, возникновения пожара или избыточного воздействия микроволн:

- 1) Внимательно прочтите все указания перед началом эксплуатации прибора.
- 2) Используйте данный прибор только по назначению, как указано в данном Руководстве. Использование средств, вызывающих коррозию металлов, не допускается. Данный прибор предназначен для приготовления, разогревания и высушивания продуктов питания. Он не предназначен для использования в промышленных или научно-исследовательских целях.
- 3) Запрещается использовать прибор, если рабочая камера пустая.
- 4) Запрещается использовать прибор в случаях, если кабель или вилка питания повреждены, если прибор работает ненадлежащим образом или если его повредили/уронили. Если кабель питания поврежден, то его должен заменить либо производитель, либо представитель сервиса, либо другой квалифицированный специалист.
- 5) Предупреждение! Дети могут пользоваться комбинированной программой только под присмотром взрослых, так как в этом случае прибор нагревается до высокой температуры.
- 6) Предупреждение! Дети могут пользоваться прибором только, если они обучены тому, как безопасно обращаться с прибором, и если они полностью осознают опасность, которую несет ненадлежащая эксплуатация прибора.
- 7) Во избежание возникновения пламени внутри прибора:
  - a. Не оставляйте прибор без присмотра при нагреве пищи в пластмассовых или бумажных емкостях, так как они могут воспламениться.
  - b. Перед тем как поместить в рабочую камеру бумажный или пластиковый пакет, удалите с него проволочные зажимы.
  - c. При появлении дыма отключите прибор или отсоедините его от сети питания; для подавления пламени дверца прибора должна оставаться закрытой.
  - d. Запрещается использовать рабочую камеру в качестве места для хранения. Запрещается оставлять бумажные предметы, столовые приборы или еду внутри выключенного прибора.
- 8) Предупреждение! Не разогревайте жидкость или еду в закрытых контейнерах, так как они могут взорваться.
- 9) Нагрев напитков с использованием микроволн может привести к тому, что жидкость нагреется выше температуры кипения (перегретое состояние) и расплескается — доставать такие емкости следует с особой осторожностью.
- 10) Запрещается использовать прибор для жарения продуктов. При попадании горячее масло может повредить детали прибора и столовые принадлежности или нанести ожоги.
- 11) Не следует разогревать в микроволновой печи неочищенные яйца в мешочек или вкрутую, так как они могут взорваться даже после окончания процесса нагрева.
- 12) Перед приготовлением продуктов с толстой кожей, например, картофеля, тыквы, яблок и каштанов целиком их следует проткнуть острым предметом.
- 13) Во избежание получения ожогов, бутылочки для кормления и стеклянные емкости с детским питанием следует перед употреблением встряхнуть и проверить температуру содержимого.
- 14) Горячая еда может сильно нагреть посуду, в которой она находится, поэтому при обращении с посудой могут понадобиться прихватки.
- 15) Удостоверьтесь в том, что посуда подходит для использования в СВЧ-печах.
- 16) Предупреждение! Работы по ремонту и обслуживанию, которые требуют снятия панелей, защищающих от микроволнового излучения, должны выполняться только квалифицированными специалистами, так как это может представлять серьезный риск для жизни и здоровья.
- 17) Данный прибор относится к I классу защиты от поражения электрическим током, который предполагает, что помимо обычной изоляции прибор имеет дополнительные меры безопасности. В этом случае открытые части подсоединены к защитному заземлению, в результате чего токопроводящие элементы не будут находиться под напряжением при нарушении обычной изоляции. Класс b — оборудование, предназначенное для использования в домашних условиях. Для использования в бытовых целях.

## Важные инструкции по технике безопасности

- 18) Данный прибор не предназначен для эксплуатации людьми (в том числе детьми) с ограниченными физическими, сенсорными или умственными способностями, а также людьми с недостаточными опытом и знаниями, тем не менее, они могут пользоваться прибором, но только под присмотром лица, ответственного за их безопасность, или после получения инструкций по использованию прибора.
- 19) Следите, чтобы дети не играли с прибором!
- 20) Предупреждение! Запрещается устанавливать прибор таким образом, чтобы он находился над варочной панелью или любым другим устройством, производящим нагрев. Гарантия не распространяется на случаи поломки прибора, если данное условие не было соблюдено.
- 21) Во время работы доступные поверхности прибора могут сильно нагреваться.
- 22) Во время работы дверца и внешние поверхности могут нагреваться.
- 23) Во время работы температура доступных поверхностей может достигать высоких значений.
- 24) Прибор должен быть расположен у стены.
- 25) Предупреждение! Запрещается использовать прибор, если дверца или уплотнитель дверцы повреждены. Дальнейшая эксплуатация возможна только после того, как квалифицированный специалист выполнит ремонт этих элементов.
- 26) Данный прибор не предназначен для управления с помощью внешнего таймера или независимой системы дистанционного управления.
- 27) Данная микроволновая печь предназначена исключительно для использования в бытовых целях, использование в коммерческих и промышленных целях не допускается.
- 28) НЕ снимайте ограничители дистанции до задней и боковых стенок, так как благодаря им обеспечивается минимально допустимое расстояние, необходимое для вентиляции прибора.
- 29) Перед тем как переставить прибор, положите вращающий поддон в надежное место, чтобы он не повредился.
- 30) Осторожно! Работы по ремонту и обслуживанию требуют снятия панелей, защищающих от микроволнового излучения, поэтому они должны выполняться только специалистами, так как это может представлять серьезную угрозу для жизни и здоровья. Это также относится и для работ по замене кабеля питания или лампы освещения. В таких случаях прибор необходимо отправить в сервисный центр.
- 31) Данная микроволновая печь предназначена исключительно для размораживания и приготовления продуктов питания.
- 32) Надевайте перчатки, чтобы вытащить разогретое блюдо.
- 33) Осторожно! При открывании крышки или разворачивании пленки будьте готовы к тому, что горячий пар резко поднимется вверх.
- 34) При появлении дыма отключите прибор или отсоедините его от сети питания; для подавления пламени дверца прибора должна оставаться закрытой.



**ОСТОРОЖНО! Поверхность горячая!**

Данный прибор может использоваться детьми в возрасте от 8 лет и людьми с ограниченными физическими, тактильными и умственными способностями или людьми, не обладающими достаточными навыками и знаниями, только в том случае, если они прошли инструктаж по безопасному использованию прибора, чтобы они могли понимать связанную с прибором опасность. Не позволяйте детям играть с прибором! Чистка и техническое обслуживание прибора детьми старше 8 лет могут выполняться только под присмотром взрослых.

Храните прибор и кабели питания в недоступном для детей младше 8 лет месте.

## Спецификация

Потребляемая мощность:	230В~50 Гц, 1080 Вт
Мощность (на выходе):	700 Вт
Нагревательный элемент (гриль):	800 Вт
Рабочая частота:	2,450 МГц
Внешние размеры:	595мм(W) X 313 мм(D) X 390мм(H)
Размеры рабочей камеры:	315мм(W) X 211мм(D) X296мм(H)
Объем прибора:	20 литров
Масса без упаковки:	Прибл. 12.5 кг

## Прежде чем обратиться в сервисный центр

1. Если прибор не работает, дисплей отключился и не включается:
  - a) Убедитесь, что вилка воткнута в розетку надлежащим образом. Если нет, выньте вилку, подождите 10 секунд и снова вставьте в розетку надлежащим образом.
  - b) Возможно, перегорел плавкий предохранитель или сработал главный выключатель. Если неисправности не обнаружены, проверьте работоспособность розетки на другом приборе.
2. Если прибор не производит микроволновый нагрев:
  - a) Установите время таймера.
  - b) Проверьте, что дверца плотно закрыта (сработал запорный механизм). В противном случае прибор не запустит микроволновый нагрев.

ЕСЛИ ПРОБЛЕМА НЕ РАЗРЕШИЛАСЬ, ОБРАТИТЕСЬ В АВТОРИЗОВАННЫЙ СЕРВИСНЫЙ ЦЕНТР.

### Примечание:

Данный прибор предназначен для использования только внутри помещений в бытовых целях: разогревания еды и напитков при помощи энергии электромагнитного поля.

## Создание радиошумов

Микроволновая печь может создавать помехи для работы радио, телевизора или других схожих приборов. При возникновении подобные помехи можно устранить следующим образом:

- a. Очистите поверхности дверцы и уплотнителя дверцы прибора.
- b. Радио, телевизор и подобные устройства следует ставить настолько далеко от прибора, насколько возможно.
- c. Антенна радио, телевизора или другого прибора должна быть настроена таким образом, чтобы она улавливала сильный сигнал.

## Монтаж

1. Удалите все упаковочные материалы с внутренней стороны дверцы.
2. Осмотрите прибор на наличие внешних повреждений, таких как:
  - Смещение дверцы
  - Повреждение дверцы
  - Вмятины или отверстия на стекле дверцы или экрана
  - Вмятины внутри рабочей камеры
  - При обнаружении какого-либо повреждения не используйте прибор.
3. Масса микроволновой печи составляет 12.5 кг. Она должна быть установлена на горизонтальной поверхности, которая сможет выдержать такой вес.
4. Прибор должен быть установлен вдали от источников выделения большого количества тепла и пара.
5. ЗАПРЕЩАЕТСЯ ставить какие-либо предметы на прибор.
6. ЗАПРЕЩАЕТСЯ снимать механизм привода вращающегося поддона.
7. Эксплуатация данного прибора, как и любого другого бытового прибора, детьми требует того, чтобы они находились под постоянным присмотром.

**ПРЕДУПРЕЖДЕНИЕ! ДАННЫЙ ПРИБОР ДОЛЖЕН БЫТЬ ПОДСОЕДИНЕН К ПРОВОДНИКУ ЗАЗЕМЛЕНИЯ!**

1. Прибор должен быть установлен таким образом, чтобы вилку кабеля питания можно было легко воткнуть в и вытащить из розетки.
2. Потребляемая мощность прибора составляет 1.3 кВА. Перед осуществлением монтажа следует проконсультироваться с сервисным специалистом.

**ОСТОРОЖНО!** Прибор оснащен плавким предохранителем для переменного тока 250 В, 8 А.

### ВАЖНО!

Изоляция проводников кабеля питания окрашена в разные цвета в соответствии со следующей маркировкой:

Желто-зеленый:	Заземление
Синий:	Нейтраль
Коричневый:	Фаза

Если цветовая маркировка проводников кабеля питания не совпадает с цветовой маркировкой контактов в розетке, то руководствуйтесь следующим:

Зелено-желтый проводник должен быть подключен к контакту зеленого (зелено-желтого) цвета с символом заземления  $\perp$  или к контакту, имеющему обозначение «E».

Синий проводник должен быть подключен к контакту черного цвета или к контакту, имеющему обозначение «N».

Коричневый проводник должен быть подключен к контакту красного цвета или к контакту, имеющему обозначение «L».

## Указания по технике безопасности при эксплуатации

Ниже приведены правила и меры предосторожности для обеспечения наилучшей производительности прибора:

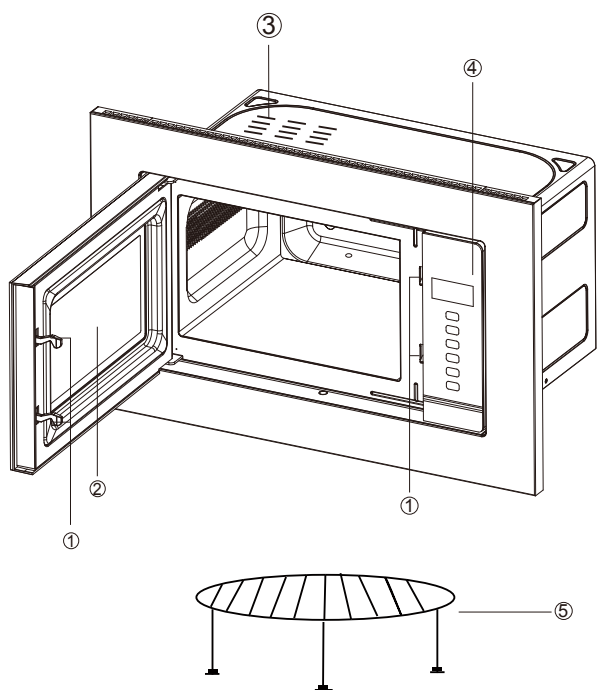
1. Во время работы стеклянный поддон, ролики, соединительная муфта и направляющий ролик должны находиться на своем месте внутри рабочей камеры.
2. Прибор предназначен только для приготовления продуктов питания, использование в иных целях, например, стерилизация посуды или сушка одежды, бумаги или любых других непищевых предметов не допускается.
3. Запрещается использовать прибор, если рабочая камера пустая. Это может привести к повреждению микроволновой печи.
4. Запрещается использовать рабочую камеру в качестве пространства для хранения, например, бумаги, книг с рецептами и т.п.
5. Перед началом приготовления продуктов, имеющих какую-либо оболочку, таких как яичные желтки, картофель, куриная печень и т. п., их необходимо проткнуть вилкой в нескольких местах.
6. Запрещается вставлять какие-либо предметы в отверстия на корпусе прибора.
7. Строго запрещается снимать какие-либо детали прибора, такие как ножки, муфту, винты и т.п.
8. Запрещается готовить продукты непосредственно на стеклянном поддоне. Во время приготовления продукты должны находиться в подходящей посуде.
9. **ВАЖНО! СЛЕДУЮЩИЕ ВИДЫ ПОСУДЫ НЕЛЬЗЯ ИСПОЛЬЗОВАТЬ В МИКРОВОЛНОВОЙ ПЕЧИ:**
  - Металлические сковороды или блюда с металлическими ручками. Любая посуда металлическими элементами.
  - Проволочные зажимы для пластиковых пакетов. Посуда из меламина, так как она изготовлена с использованием материалов, которые поглощают микроволны. Это может привести к тому, что посуда треснет или обуглится, а процесс приготовления замедлится.
  - Посуда «Centura Tableware». Глазурированная поверхность не предназначена для использования в СВЧ-печах. Не следует использовать чашки «Corelle Livingware» с закрытой ручкой.
  - Посуда с зауженным отверстием, такая как бутылки для газированных напитков или бутылки для растительного масла, так как при нагреве в микроволновой печи они могут взорваться.
  - Допускается использовать только те температурные зонды и термощупы, которые специально предназначены для СВЧ-печей.
10. При использовании посуды для СВЧ-печей, следуйте указаниям производителя.
11. Запрещается использовать прибор для жарения продуктов во фритюре.
12. Помните, что микроволны нагревают не емкость, а жидкость внутри нее. Поэтому, несмотря на то, что при прикосновении крышка емкости не будет горячей, помните, что еда/жидкость внутри нее выделяет такое же количество пара и/или брызг, как если бы блюдо готовилось в обычном духовом шкафу.
13. Проверяйте температуру приготовленного блюда, особенно при нагреве/приготовлении пищи для детей. Употребление пищи сразу после приготовления не рекомендуется, оставьте блюдо/напиток на несколько минут, перемешивая содержимое, так температура блюда/напитка станет равномерной.
14. После завершения приготовления блюда, содержащего жир и воду, например, бульона, дайте ему настояться в течение 30-60 секунд. Так крупные частицы осядут на дно и блюдо не начнет бурлить после контакта с ложкой или добавления бульонного кубика.
15. Помните, что во время приготовления некоторые блюда, например, рождественский пудинг, джем и мясной фарш, нагреваются очень быстро. Запрещается готовить или разогревать в пластмассовых емкостях блюда с большим содержанием жира или сахара.
16. Горячая еда может сильно нагреть используемую посуду, особенно если ее верхняя часть и ручки накрыты пищевой пленкой. При обращении с посудой могут понадобиться прихватки.

## Указания по технике безопасности при эксплуатации

17. Во избежание возникновения пламени внутри прибора:

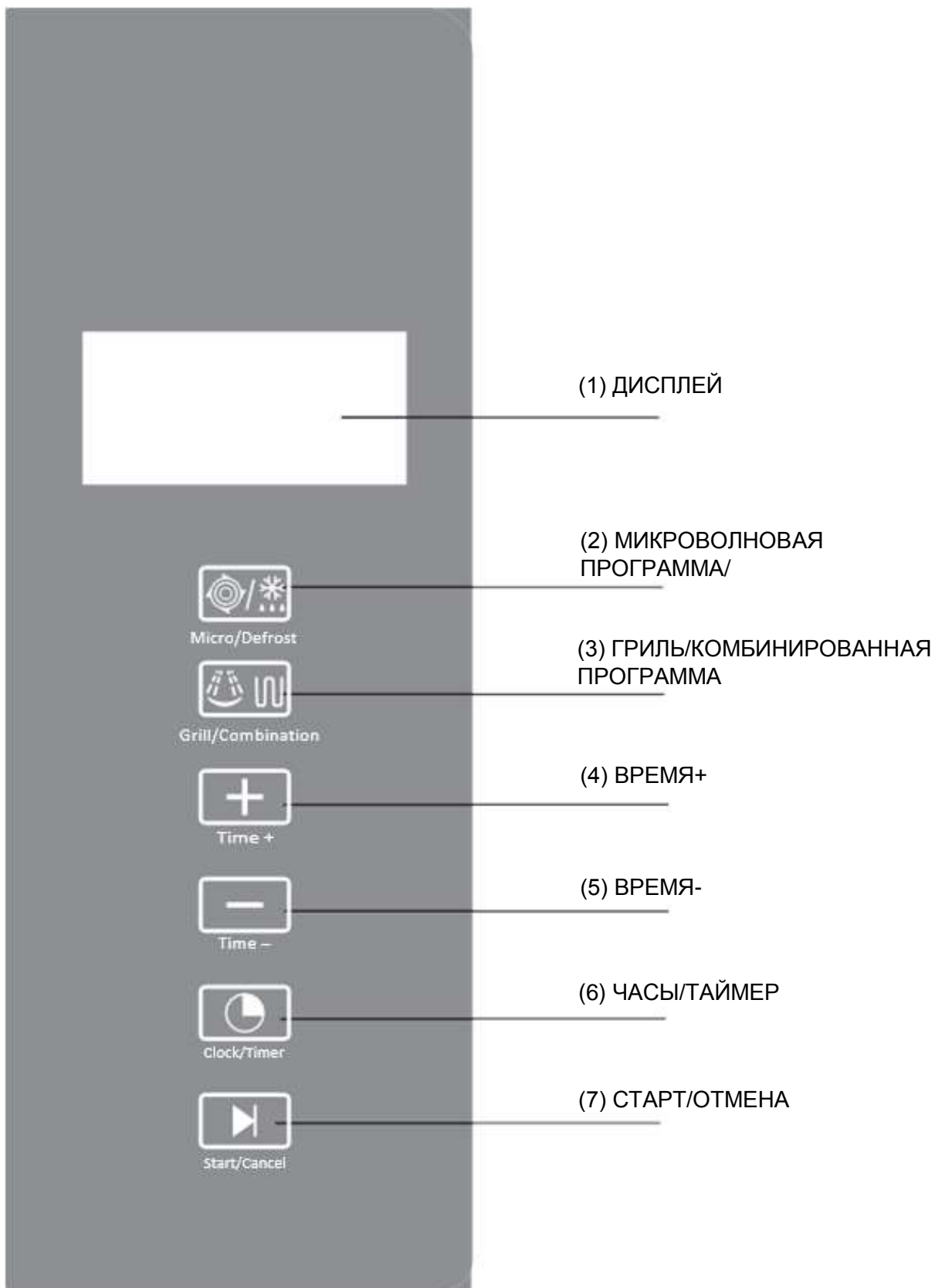
- (a) Не допускайте, чтобы блюдо подвергалось излишнему нагреву. Если внутри работающего прибора помещены предметы из бумаги, пластмассы или других материалов, то он должен находиться под постоянным присмотром.
- (b) Удалите все проволочные зажимы с упаковки блюда, перед тем как положить его в рабочую камеру.
- (c) При возникновении пламени внутри рабочей камеры держите дверцу в закрытом положении, выключите настенный или автоматический выключатель или отключите питание на панели предохранителей.

## Устройство прибора



- 1. Запорный механизм дверцы
- 2. Стекло дверцы
- 3. Вентиляционные отверстия
- 4. Панель управления
- 5. Решетка





## Описание режимов программ

Следующие программы приготовления: микроволновая, гриль, комбинированная имеют несколько режимов работы.

Микроволновая программа имеет 5 режимов (приготовление осуществляется повторяющимися циклами по 22 секунды, т. е. если задать 110 секунд, то прибор выполнит 5 циклов): **P100, P70, P50, P30 и P10.**

**P100:** мощность работы 700 Вт, нагрев длится 100% от заданного времени приготовления. Например, если установить 1 минуту, блюдо нагревается в течение одной минуты, мощность работы 700 Вт.

**P70:** мощность работы 700 Вт, нагрев длится 72% от заданного времени приготовления. Например, если установить 10 минут, блюдо нагревается циклами: по 16 секунд из 22, т. е. всего 7,2 мин., мощность работы 700 Вт.

**P50:** мощность работы 700 Вт, нагрев длится 54% от заданного времени приготовления. Например, если установить 10 минут, блюдо нагревается циклами: по 12 секунд из 22, т. е. всего 5,4 мин., мощность работы 700 Вт.

**P30:** мощность работы 700 Вт, нагрев длится 36% от заданного времени приготовления. Например, если установить 10 минут, блюдо нагревается циклами: по 8 секунд из 22, т. е. всего 3,6 мин., мощность работы 700 Вт.

**P10:** мощность работы 700 Вт, нагрев длится 18% от заданного времени приготовления. Например, если установить 10 минут, блюдо нагревается циклами: по 4 секунды из 22, т. е. всего 1,8 мин., мощность работы 700 Вт.

Гриль имеет 2 режима (приготовление осуществляется повторяющимися циклами по 30 секунд): **G-1 и G-2.**

**G-1:** мощность работы 800 Вт, нагрев длится 85% от заданного времени приготовления. Например, если установить 10 минут, блюдо нагревается циклами: по 25 секунд из 30, т. е. всего 8,5 мин., мощность работы 800 Вт.

**G-2:** мощность работы 800 Вт, нагрев длится 50% от заданного времени приготовления. Например, если установить 10 минут, блюдо нагревается циклами: по 15 секунд из 30, т. е. всего 5 мин., мощность работы 800 Вт.

Комбинированная программа имеет 2 режима (приготовление осуществляется повторяющимися циклами по 33 секунды): **C-1 и C-2.**

**C-1:** 55% установленного времени — микроволновый нагрев, 45% — нагрев грилем. Например, если установить время приготовления 100 секунд, из них 55 секунд прибор будет работать с применением микроволн (700 Вт) и 45 секунд, используя гриль (800 Вт), один цикл длится 33 секунды: 18 секунд микроволны и 15 секунд гриль.

**C-2:** 30% установленного времени — микроволновый нагрев, 70% — нагрев грилем. Например, если установить время приготовления 100 секунд, из них 30 секунд прибор будет работать с применением микроволн (700 Вт) и 45 секунд, используя гриль (800 Вт), один цикл длится 33 секунды: 10 секунд микроволны и 23 секунд гриль.

## Инструкция по эксплуатации

### 1. БЫСТРОЕ ПРИГОТОВЛЕНИЕ

Нажмите на кнопку «СТАРТ/ОТМЕНА», прибор запустит микроволновый режим P100 и будет работать 1 минуту. После завершения приготовления прибор подаст пятикратный звуковой сигнал.

### 2. ПРИГОТОВЛЕНИЕ С ПРИМЕНЕНИЕМ МИКРОВОЛН

(А) Быстрый способ:

(Например, если необходимо установить режим P100 и задать время 5 минут).

а) При помощи кнопок «ВРЕМЯ+» и «ВРЕМЯ-» установите время «5:00».

б) Нажмите кнопку «СТАРТ/ОТМЕНА».

(В) Ручная настройка:

(Например, если необходимо установить режим P100 и задать время 10 минут).

а) Установите режим P100, нажав на кнопку «МИКРОВОЛНОВАЯ ПРОГРАММА/ РАЗМОРАЖИВАНИЕ».

б) При помощи кнопок установки времени задайте время приготовления «10:00».

с) Нажмите кнопку «СТАРТ/ОТМЕНА».

Для установки мощности можно использовать кнопку «МИКРОВОЛНОВАЯ ПРОГРАММА/ РАЗМОРАЖИВАНИЕ». Максимальное время приготовления — 60 минут. Микроволновая программа имеет несколько режимов: P100, P70, P50, P30 и P10, от более мощного к менее.

### 3. ПРОГРАММА АВТОМАТИЧЕСКОГО РАЗМОРАЖИВАНИЯ

При помощи кнопок «ВРЕМЯ+» и «ВРЕМЯ-» задайте массу. Например, если необходимо разморозить блюдо, массой 0.4 кг

1) Выберите программу размораживания, нажав кнопку «МИКРОВОЛНОВАЯ ПРОГРАММА/ РАЗМОРАЖИВАНИЕ». На дисплее отобразится «dEF».

2) При помощи кнопок «ВРЕМЯ+» и «ВРЕМЯ-» задайте массу «0.4кг».

3) Нажмите кнопку «СТАРТ/ОТМЕНА».

Примечание: максимальная масса — 2 кг.

### 4. ГРИЛЬ/КОМБИНИРОВАННАЯ ПРОГРАММА

Данная программа имеет 4 режима работы. Для выбора нужного режима используйте кнопку «ГРИЛЬ/КОМБИНИРОВАННАЯ ПРОГРАММА» (Максимальное время — 60 минут).

Гриль имеет 2 режима: G-1 и G-2 от более интенсивного к менее.

Комбинированная программа имеет 2 режима в зависимости от времени использования микроволн: С-1 и С-2 от более продолжительного к менее.

При использовании гриля (не относится к комбинированной программе) по истечении половины времени приготовления прибор приостановит работу и подаст два звуковых сигнала, которые оповещают о необходимости перевернуть блюдо, например, кусок мяса. Переверните кусок и закройте дверцу, затем нажмите кнопку «СТАРТ/ОТМЕНА», прибор возобновит приготовление. Если переворачивать блюдо не требуется, прибор автоматически возобновит приготовление через одну минуту.

## Инструкция по эксплуатации

### 5. ЗАЩИТА ОТ ДЕТЕЙ

Чтобы активировать устройство защиты от детей, удерживайте кнопки «ВРЕМЯ+» и «ВРЕМЯ-» нажатыми в течение 2 секунд, когда прибор находится в режиме ожидания. Для того чтобы разблокировать прибор, удерживайте кнопки «ВРЕМЯ+» и «ВРЕМЯ-» нажатыми в течение 2 секунд.

### 6. ЧАСЫ

Часы имеют 24 часовой формат.

- a) Нажмите кнопку «ЧАСЫ/ТАЙМЕР», дисплей начнет мигать, настройте значение часов при помощи кнопок «ВРЕМЯ+» и «ВРЕМЯ-».
- b) Нажмите кнопку «ЧАСЫ/ТАЙМЕР» еще раз и настройте значение минут при помощи кнопок «ВРЕМЯ+» и «ВРЕМЯ-».
- c) Нажмите кнопку «Часы/Таймер» еще раз, настройка часов завершена.
- d) Для того чтобы перенастроить часы, повторите эти шаги.

### 7. ТАЙМЕР

Таймер позволяет задать время начала и окончания приготовления.

Перед тем как использовать данную функцию необходимо настроить часы.

Например, текущее время – 16:30, вам необходимо, чтобы в 18:15 прибор запустил режим P70 и работал в течение 10 минут.

- a) Нажмите кнопку «ЧАСЫ/ТАЙМЕР», при помощи кнопок «ВРЕМЯ+» задайте время 18:15 (порядок действий такой же, как при настройке часов).
- b) Нажмите кнопку «МИКРОВОЛНОВАЯ ПРОГРАММА/ РАЗМОРАЖИВАНИЕ»
- c) Задайте мощность P70, нажимая на кнопку «МИКРОВОЛНОВАЯ ПРОГРАММА/ РАЗМОРАЖИВАНИЕ».
- d) Задайте время приготовления 10 минут.
- e) Нажмите кнопку «СТАРТ/ОТМЕНА».

В 18:25 прибор подаст десятикратный звуковой сигнал и затем отключится.

#### **Примечание:**

Если нажать кнопку «СТАРТ/ОТМЕНА» сразу после установки времени, не задав режим и время приготовления, то прибор будет работать, как сигнальный таймер.

### 8. ПАУЗА И ОТМЕНА

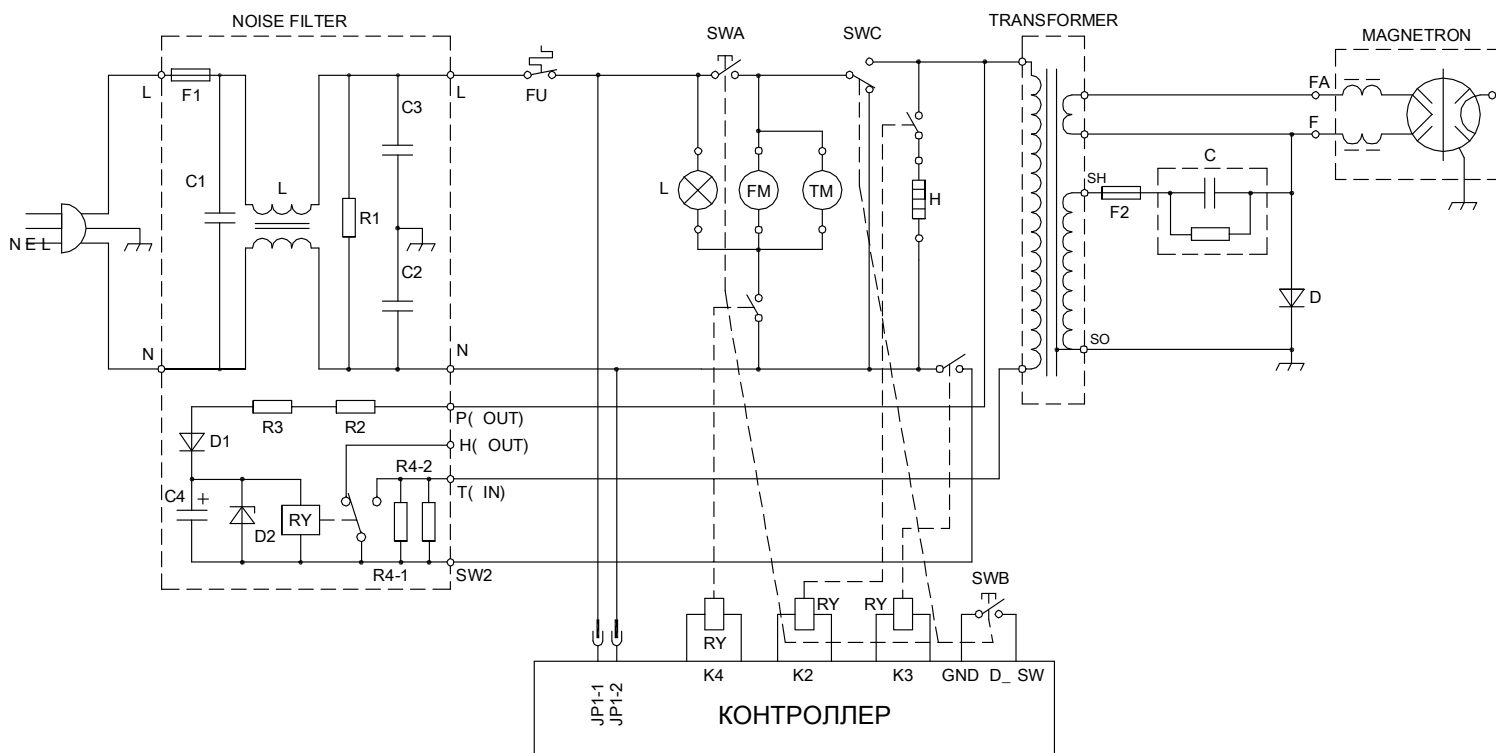
- 1) Если дверца открыта  
Нажатие на кнопку «СТАРТ/ОТМЕНА» отменит выбранные настройки приготовления.
- 2) Если дверца закрыта  
Нажатие на кнопку «СТАРТ/ОТМЕНА» после того, как все параметры были заданы, запустит процесс приготовления.  
Нажатие на кнопку «СТАРТ/ОТМЕНА» возобновит приготовление, если оно было приостановлено.  
Нажатие на кнопку «СТАРТ/ОТМЕНА» приостановит приготовление.

## Уход за микроволновой печью

1. Перед началом очистки отключите прибор и вытащите вилку из розетки.
2. Следите за чистотой рабочей камеры. При попадании брызг на стенки рабочей камеры их следует протереть влажной тряпкой. Не рекомендуется использовать агрессивные или абразивные чистящие средства.
3. Для очистки внешних поверхностей прибора следует использовать влажную тряпку. Во избежание повреждения рабочих частей прибора не допускайте попадания жидкости в вентиляционные отверстия.
4. Следите, чтобы на панель управления не попадала жидкость. Для очистки панели управления используйте мягкую, влажную тряпку. Использование средств для мытья посуды, абразивных или распыляемых чистящих средств не допускается.
5. Если на или вокруг дверцы накапливается водяной пар, протрите ее мягкой тряпкой. Это может произойти в том случае, если микроволновая печь эксплуатируется в условиях повышенной влажности. Не является признаком неисправности.
6. Стекланный поддон следует периодически извлекать и очищать в посудомоечной машине или в мыльной воде.
7. Для того чтобы прибор не издавал излишних шумов, регулярно проводите очистку треноги вращения поддона и дна рабочей камеры. Просто протрите поверхность дна с использованием мягкого чистящего средства, воды или стеклоочистителя и вытрите насухо. Треногу вращения поддона можно мыть в мыльной воде или в посудомоечной машине. Несмотря на то что образующиеся во время приготовления испарения скапливаются внутри рабочей камеры, они не оказывают влияния состояние поверхности дна и треноги вращения поддона. После очистки треноги вращения, убедитесь, что она установлена на свое место надлежащим образом.
8. Для того чтобы удалить запахи из рабочей камеры выдавите сок одного лимона в подходящую для использования в СВЧ-печах глубокую емкость с водой и добавьте туда оставшуюся кожуру лимона. Разогревайте на микроволновом режиме в течение 5 минут, хорошо вытрите и протрите насухо мягкой тряпкой.
9. При необходимости заменить лампу подсветки обратитесь к продавцу прибора.

## Схема соединений

(ДВЕРЦА ОТКРЫТА, НАГРЕВ НЕ ПРОИЗВОДИТСЯ)



SWA: ГЛАВНЫЙ БЛОКИРОВОЧНЫЙ ПЕРЕКЛЮЧАТЕЛЬ

L: ЛАМПА

SWB: ВТОРИЧНЫЙ БЛОКИРОВОЧНЫЙ ПЕРЕКЛЮЧАТЕЛЬ

FM: МОТОР ВЕНТИЛЯТОРА

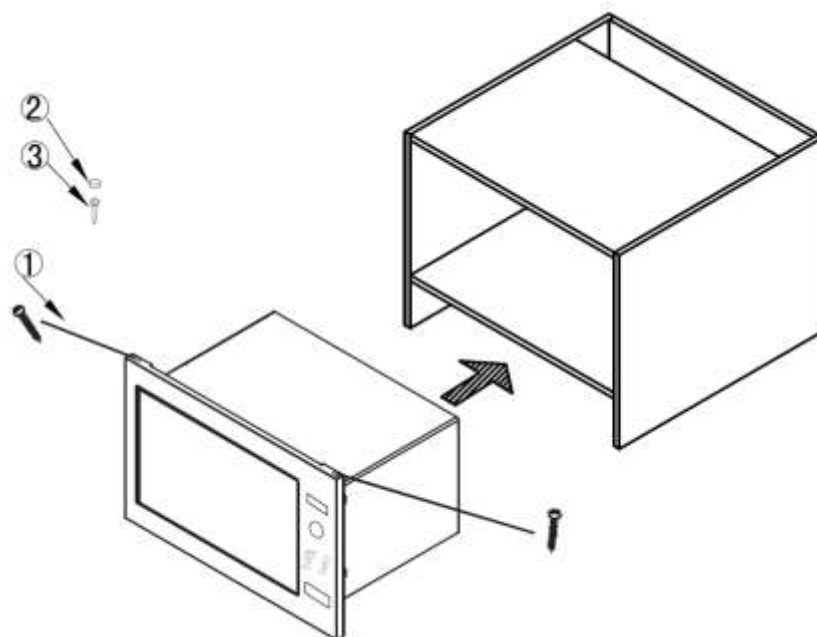
SWC: КОНТРОЛЬНЫЙ БЛОКИРОВОЧНЫЙ ПЕРЕКЛЮЧАТЕЛЬ

TM: МОТОР ВРАЩЕНИЯ ДИСКА

H: НАГРЕВАТЕЛЬНЫЙ ЭЛЕМЕНТ

\*ВОЗМОЖНО ВНЕСЕНИЕ ИЗМЕНЕНИЙ В СХЕМУ  
СОЕДИНЕНИЙ БЕЗ ПРЕДВАРИТЕЛЬНОГО УВЕДОМЛЕНИЯ

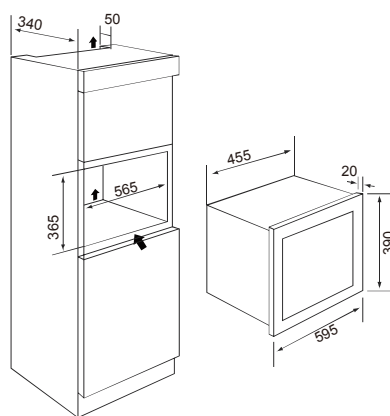
## Инструкция по монтажу



### КОМПЛЕКТУЮЩИЕ

- 1 винт 2x22 2 ШТ.
- 2 колпачок 1 ШТ.
- 3 винт 1x35 1 ШТ.

### НИША ДЛЯ ВСТРАИВАНИЯ МИКРОВОЛНОВОЙ ПЕЧИ



Направление потока воздуха,  
Размеры указаны в мм.

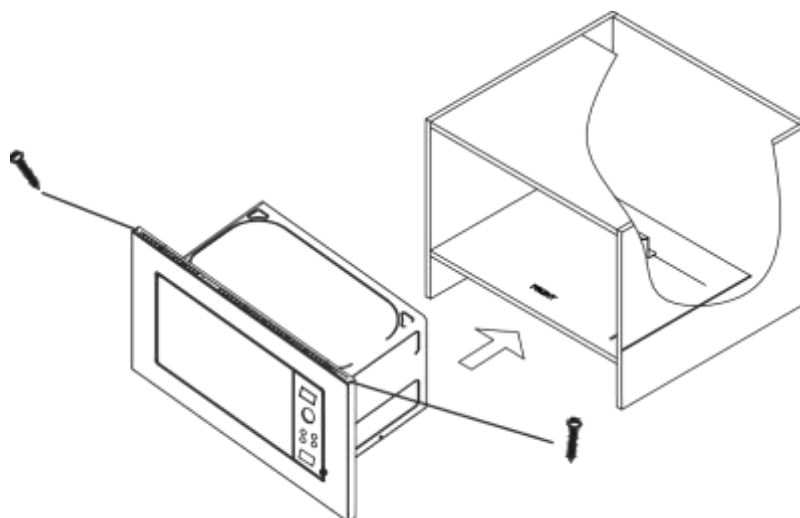


Направление потока воздуха,  
Размеры указаны в мм.

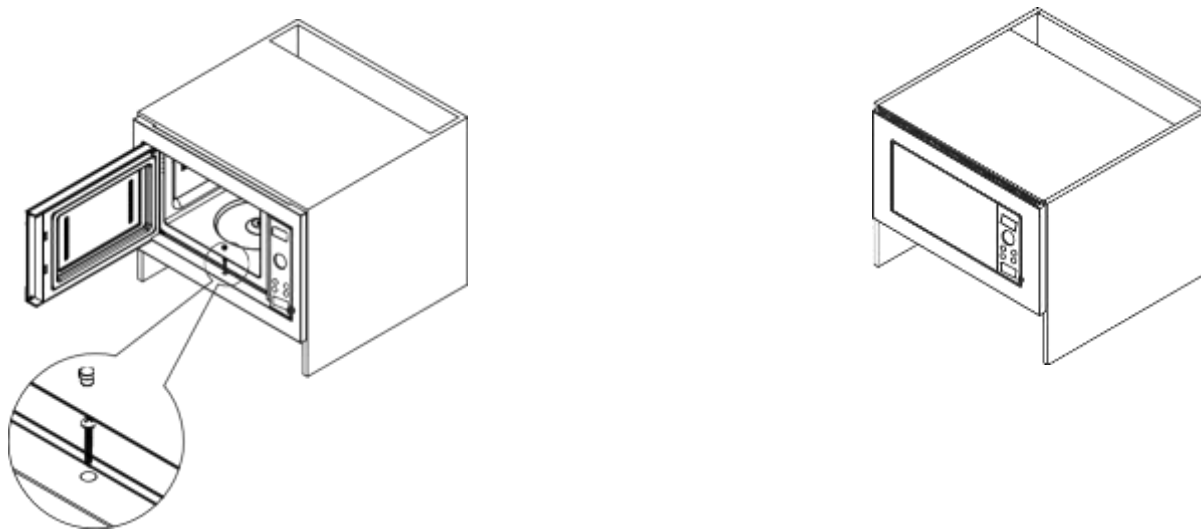
Требования для встраивания в нишу (рис. выше):

1. Ширина составляет 565 мм.  
Это минимальное расстояние между левой и правой панелями. Отклонение от заданного размера не допускается.
2. Высота составляет 365 мм.  
Это минимальное расстояние между нижней и верхней панелями. Отклонение от заданного размера не допускается.
3. Глубина ниши должна составлять не менее 340 мм.
4. Внешний размер ниши должен составлять не менее 596 мм, так как длина рамки — 595 мм.
5. Толщина стенок ниши должна быть от 15 до 20 мм.

## Порядок установки рамки



1. Вставьте микроволновую печь в нишу, держите прибор в горизонтальном положении, следите, чтобы расстояние до двух краев с обеих сторон было одинаковым. Вставьте винты (компл. 1) на верхнем ребре прибора и закрутите их в нишу.



2. Откройте дверцу, вставьте винт (компл. 3) и закрутите его в нишу, затем поставьте колпачок.









