

Каталог запасных частей

Modell CM 201

пригодность: 04/2004 - 02/2006

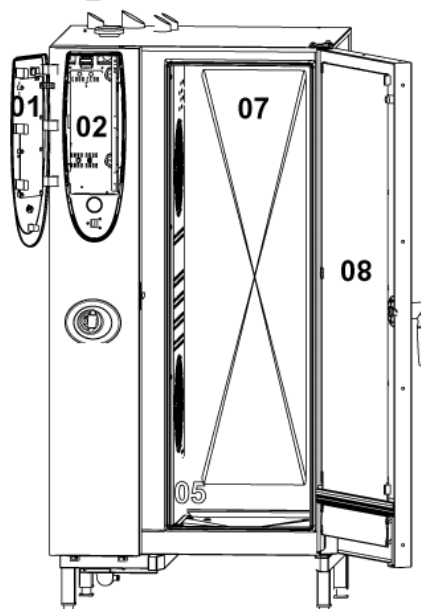
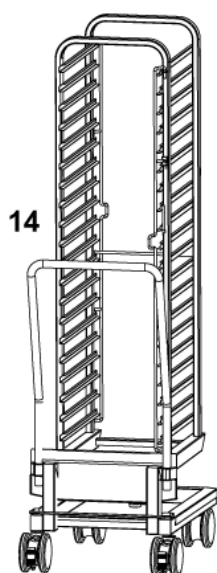
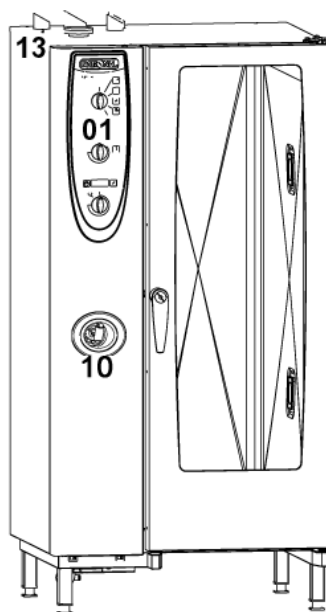
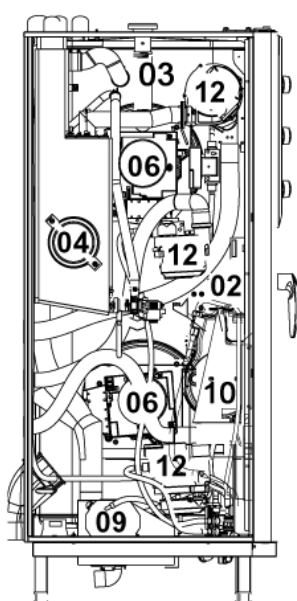


Modell CM 201

пригодность: 04/2004 - 02/2006



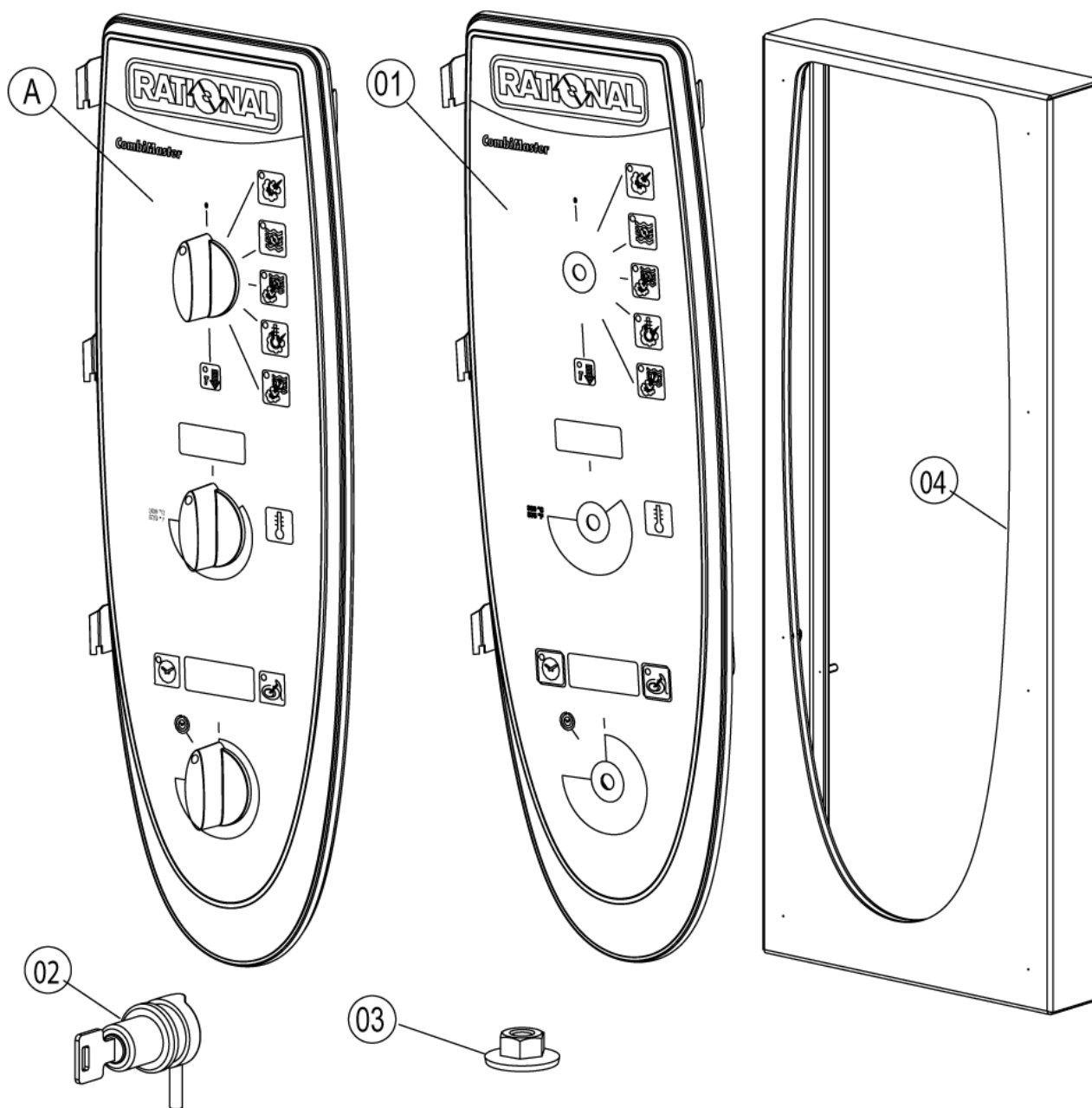
Обзор



Обзор

Поз.	Модуль	Страница
1	Control panel	4
2	Electrical installation	10
3	Clima Plus	14
4	Steam generator, Bypass	16
5	Hot air heating	22
6	Motor and fan wheel	26
7	Interior cabinet	28
8	Door	38
9	Water supply, quenching box	44
12	Gas parts	46
13	Exterior cabinet	52
14	Miscellaneous	56

Control panel



Modell CM 201

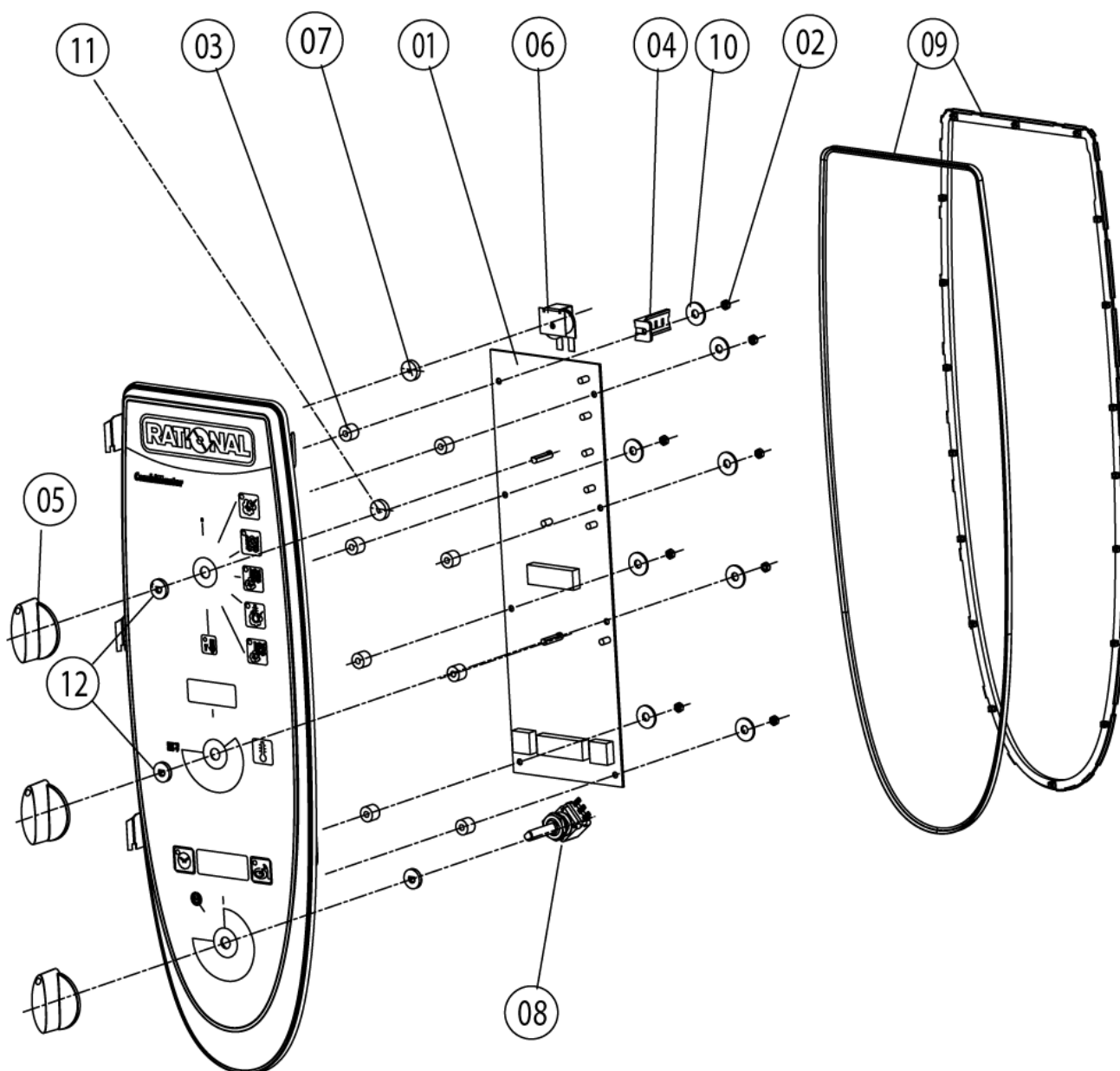
пригодность: 04/2004 - 02/2006



Control panel

Поз.	Артикул	Описание	Кол-во
1	87.00.003	Control panel insert with overlay	
A		Control panel	1
A		Control panel	1

Control panel



Modell CM 201

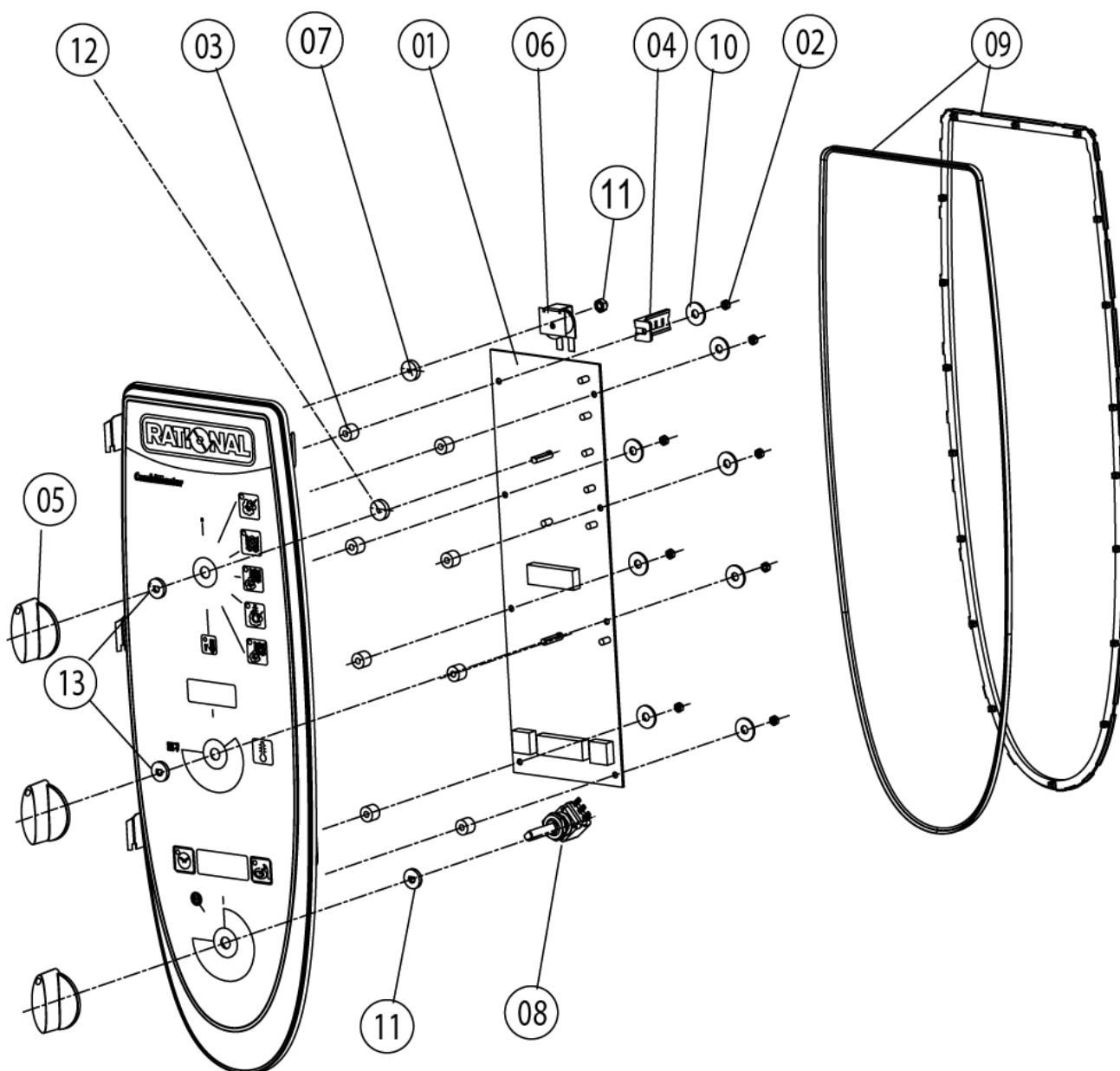
пригодность: 04/2004 - 02/2006



Control panel

Поз.	Артикул	Описание	Кол-во
1	42.00.004	Control pcb Index "ME"	
2	1104.0121	Самозажимная шестигранная гайка M4	
3	10.00.355	Проставочная втулка, черная, линия	
4	2020.0400	Фиксатор для кабеля	
5	16.00.282	Рукоятка	
6	3006.0107	Buzzer	
7	5110.1028	Gasket poti hot air, core temperature	
8	40.00.464	Потенциометр датчика температуры сердцевины	
9	16.00.387	Крепеж уплотнения и кромки уплотнения	
10	1306.0218	Шайба A4,3	
11	5110.1029	Уплотнение переключателя режимов	
12	5110.1027	Промежуточная пластина передней панели	

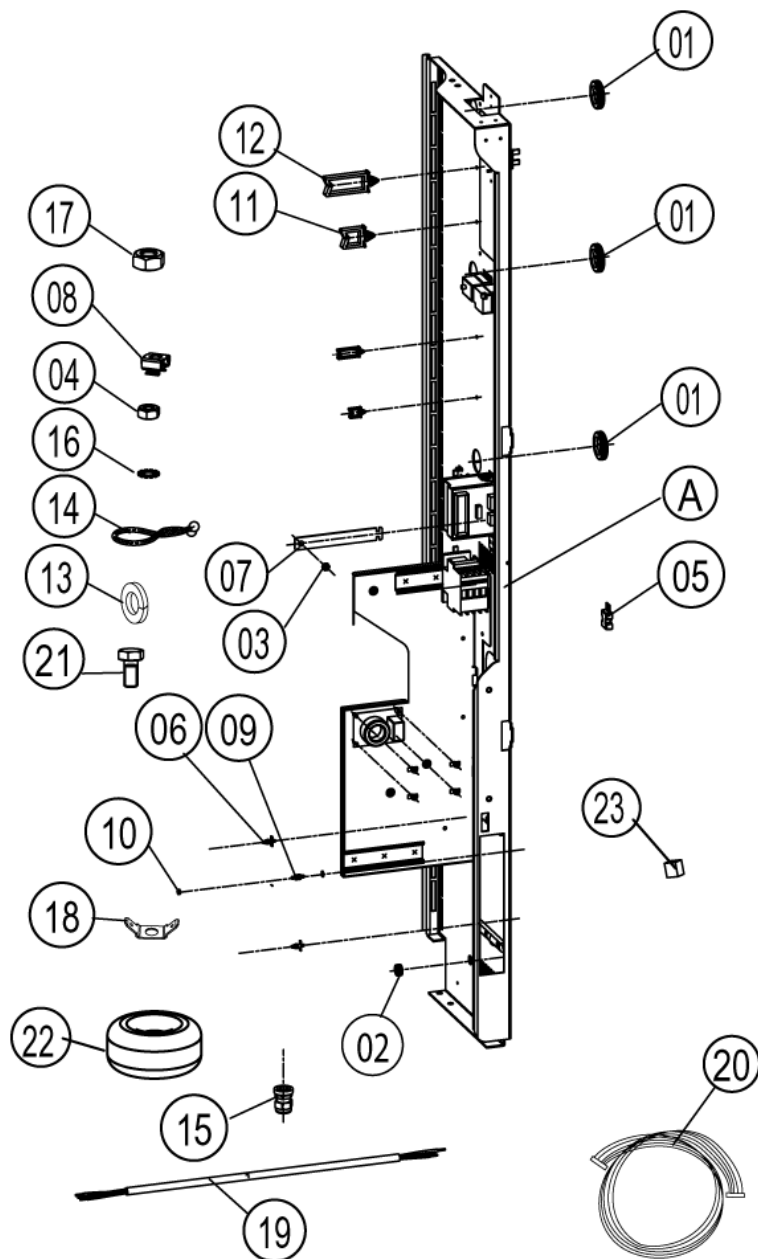
Control panel



Control panel

Поз.	Артикул	Описание	Кол-во
1	42.00.004	Control pcb Index "ME"	
2	1104.0121	Самозажимная шестигранная гайка М4	
3	10.00.355	Проставочная втулка, черная, линия	
4	2020.0400	Фиксатор для кабеля	
5	16.00.282	Рукоятка	
6	3006.0107	Buzzer	
6	40.02.087	Зуммер	1
7	5110.1028	Gasket poti hot air, core temperature	
8	40.00.464	Потенциометр датчика температуры сердцевины	
9	16.00.387	Крепеж уплотнения и кромки уплотнения	
10	1306.0218	Шайба А4,3	
11	1103.0122	Hex nut M3 self-locking	1
12	5110.1029	Уплотнение переключателя режимов	
13	5110.1027	Промежуточная пластина передней панели	

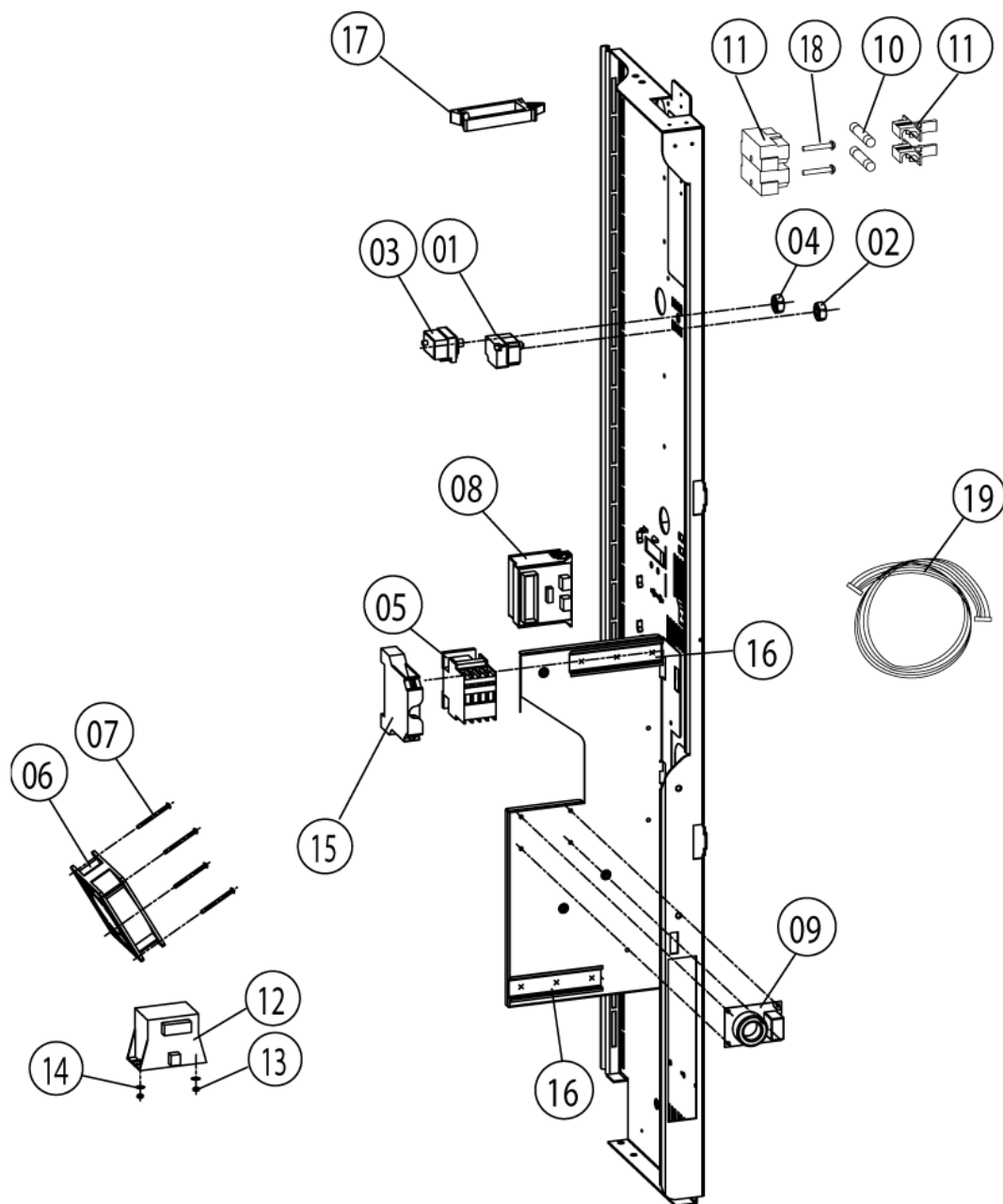
Electrical installation



Electrical installation

Поз.	Артикул	Описание	Кол-во
1	4007.0620	Мембрана DGC 29	1
2	10.00.510	Уплотнительное кольцо 10/12/16-2	1
3	1106.0224	Шестигранная самоконтрящаяся гайка М5	1
5	42.00.007	Внешняя память	1
6	40.01.579	Фиксатор платы управления	1
7	40.01.132	Центральный фиксатор контактора	1
8	1104.0801	Каркасная гайка М4	1
9	10.00.243	Проставочная втулка М4х8	1
10	1104.0120	Шестигранная гайка М4	1
11	10.00.112	Кабельный зажим короткий	1
12	10.00.111	Кабельный зажим длинный	1
14	10.00.471	Кабельный зажим d10-12 мм	1
15	40.00.320	Кабельная муфта М20х1.5	1
16	1206.0120	Шайба-гровер А6,4	1
17	1106.0160	Шестигранная гайка М6	1
18	4002.0110	Кабельная муфта	1
19	40.01.596	Кабель питания 3х2,5мм ² 3m	1
20	40.00.471	Кабель шины передачи данных 0.8м	1
20	40.01.091	Кабель шины передачи данных 0.4м	1
A		Contactora assembly	1

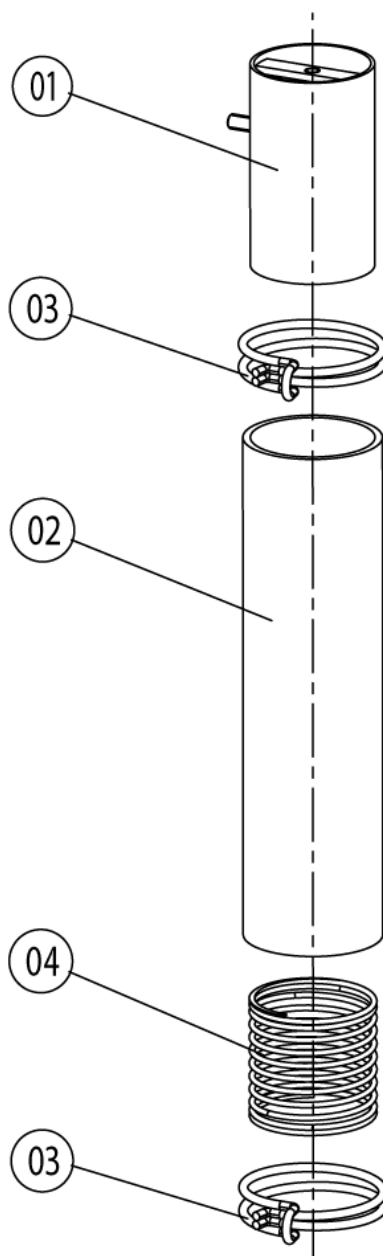
Contactors assembly



Contactor assembly

Поз.	Артикул	Описание	Кол-во
1	40.02.515	Аварийный термостат парогенератора 315°F/157°C	
2	3014.0302	Шестигранная гайка M10 для аварийного термостата	
3	40.01.482	Аварийный термостат рабочей камеры 365°C	
4	3014.0327	Шестигранная гайка M10x1,0	
5	40.00.451	Контактор MC1A 310 AH6	
6	40.00.474	Cooling fan D.C.	
7	10.00.238	Винт Torx 4x50	
8	40.00.333	Halogen transformer	
9	40.01.483	Фильтр электрошумов	
10	4001.0224	Предохранитель 6.35x32мм	
11	4001.1295	Вставкодержатель 1003Si/1DS	
12	40.00.592	Трансформатор вентилятора	
13	1105.0120	Шестигранная гайка M5	
14	1305.0160	Шайба A5,3x10мм	
15	4001.1203	Торцевая пластина установочной направляющей	
16	2620.370233	Installation rail for Contactor 100mm	
16	2816.1307	Installation rail for Contactor 140mm	
16	2620.380129	Installation rail for Contactor 130mm	
17	10.00.111	Кабельный зажим длинный	
18	10.00.061	Винт с плоско-выпуклой головкой Torx T20 M4x12	
19	40.00.237	Кабель заземления	1
19	40.00.220	Кабель электромагнитного клапана	
19	40.01.542	Cable level electrode	1
19	40.01.485	Кабель нагнетателя горелки	
19	40.00.230	Кабель газового клапана	
19	40.00.221	Кабель нагнетателя горелки	
19	40.00.212	Cable buzzer	
19	40.00.219	Кабель насоса парогенератора	
19	40.00.218	Жгут кабелей управления	

Clima Plus



Modell CM 201

пригодность: 04/2004 - 02/2006



Clima Plus

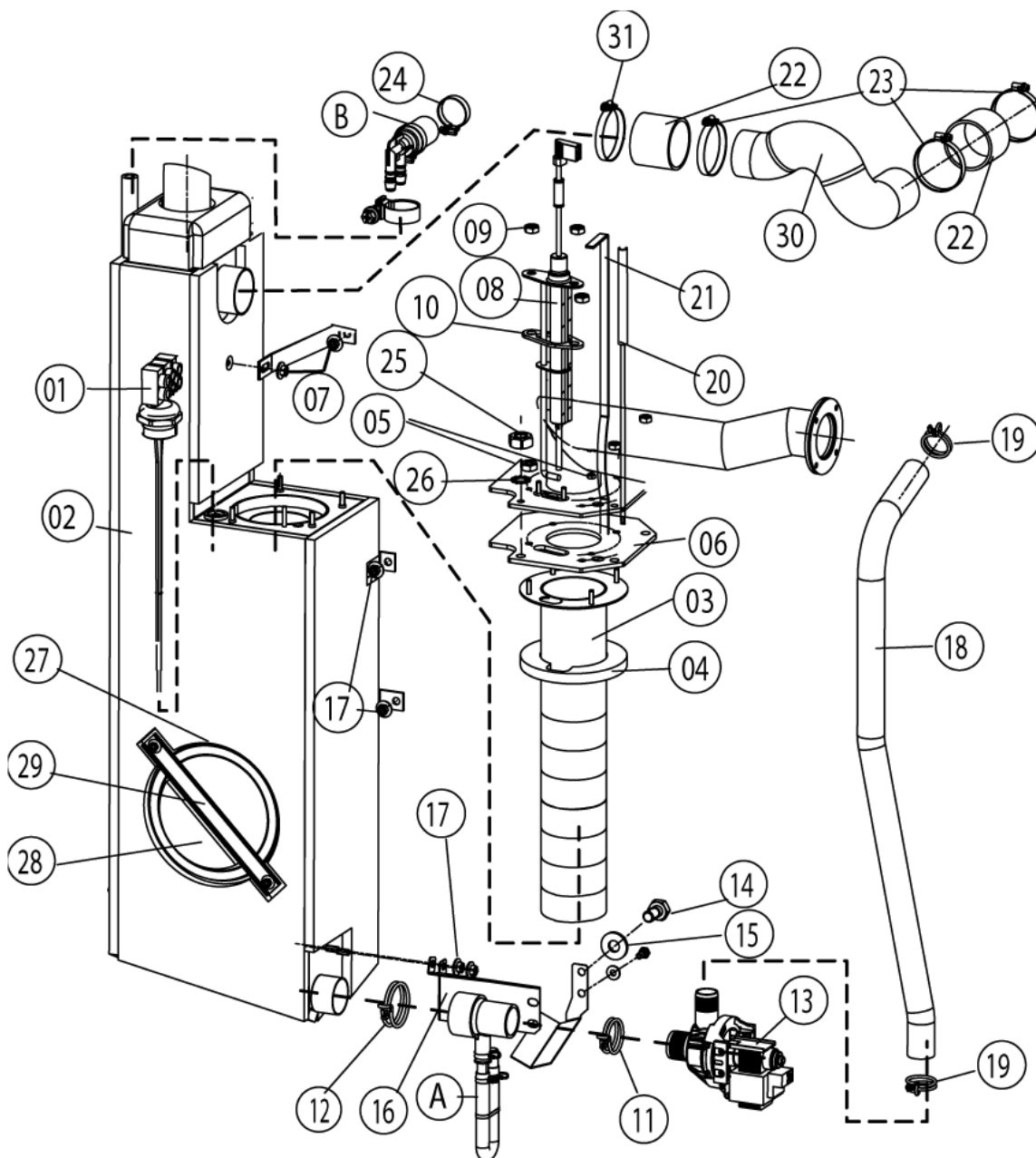
Поз.	Артикул	Описание	Кол-во
1	22.00.324	Safety valve	1
2	22.00.214	Hose d50x202	1
3	2066.0531	Хомут ø56	1
4	2001.0124	Compression spring	1

Modell CM 201

пригодность: 04/2004 - 02/2006



Steam generator, Bypass



Steam generator, Bypass

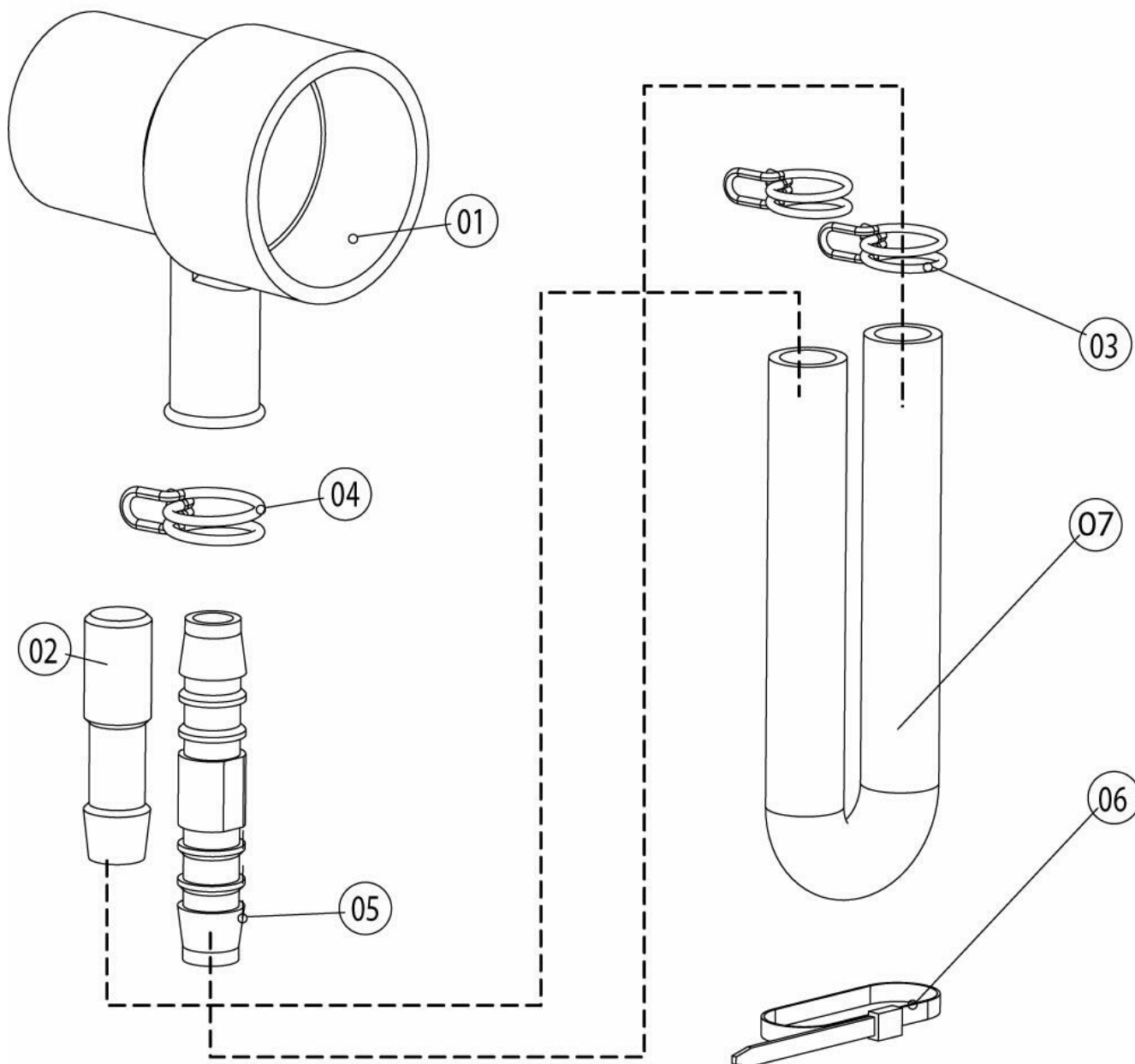
Поз.	Артикул	Описание	Кол-во
1	44.00.514	Электрод уровня воды 175мм	2
2	44.00.186	Парогенератор с теплоизоляцией	1
3	72.00.010	Горелка парогенератора	1
4	72.00.048	Изоляция горелки парогенератора	1
5	1104.0122	Шестигранная комбинированная гайка М4	1
6	72.00.020	Уплотнение кронштейна горелки	1
7	1105.0121	Шестигранная гайка М5 с гальваническим покрытием	1
8	44.00.249	Электрод зажигания парогенератора	1
9	1104.0120	Шестигранная гайка М4	1
10	44.00.250	Уплотнение электрода зажигания	1
11	2066.0519	Хомут 35,6мм	1
12	2066.0526	Хомут \varnothing 46mm	1
13	44.00.207	Насос парогенератора	1
14	1006.0762	Винт с шестигранной головкой М6х10	1
15	1306.0222	Шайба А6,4х15х1,5	1
16	44.00.226	Крепеж насоса парогенератора	1
17	1106.0803	Шестигранная гайка М6 с гальваническим покрытием	1
18	44.00.231	Drain hose steam generator	1
18	44.00.238	Сливной шланг парогенератора	1
19	2066.0518	Хомут 30мм	1
20	40.00.292	Термопара парогенератора	1
20	40.00.291	Термопара парогенератора	1
21	44.00.518	Крепеж термостата парогенератора	1
22	2112.1006	Шланг подачи пара 50х7мм	1
23	2066.0504	Хомут 40-60мм	1
24	2066.0506	Хомут 20-32мм	1
25	1105.0120	Шестигранная гайка М5	1
26	1205.0120	Шайба-гровер А5,3	1
27	5012.0566	Уплотнительное кольцо коллектора охлаждения	2
28	44.00.263	Панель смотрового отверстия парогенератора	2
29	44.00.264	Прижимная пластина панели смотрового отверстия парогенератора	2
30	44.00.351	Паропровод	1
A	8354.1320	Горловина соединения насоса в сборе	1
B	8354.1304	Выпускной клапан парогенератора	1

Modell CM 201

пригодность: 04/2004 - 02/2006



Горловина соединения насоса в сборе



Modell CM 201

пригодность: 04/2004 - 02/2006



Горловина соединения насоса в сборе

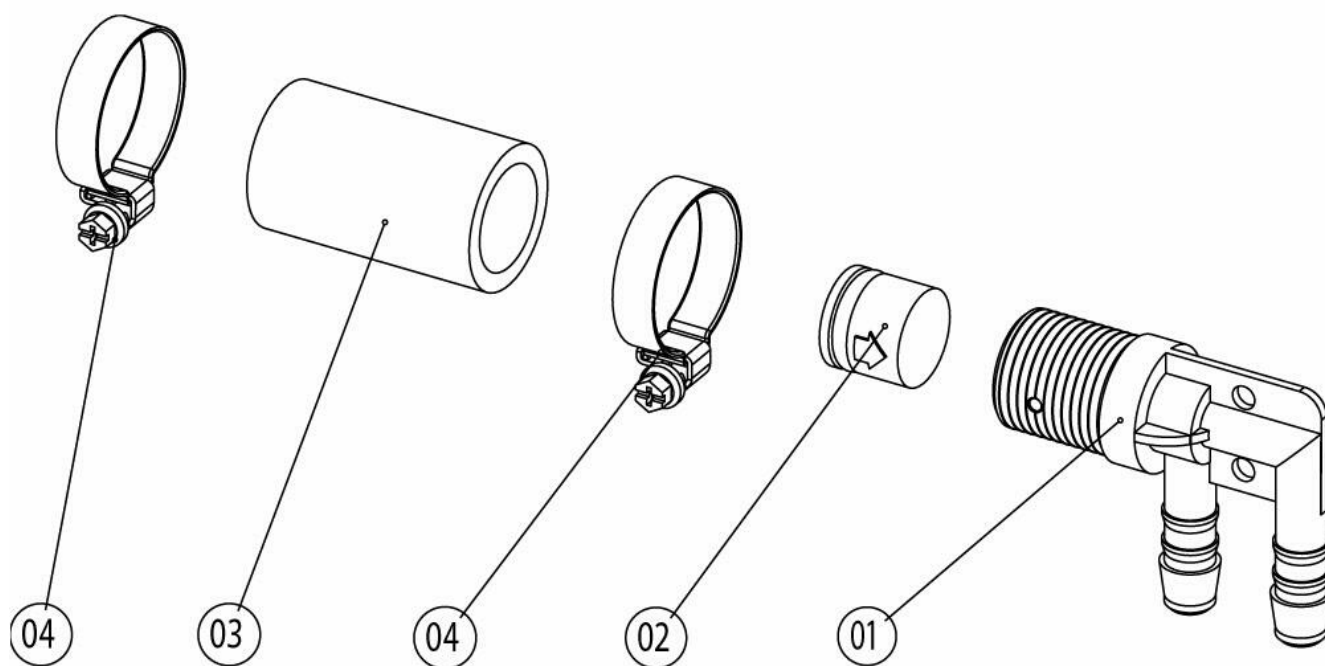
Поз.	Артикул	Описание	Кол-во
1	2118.1000	Горловина соединения насоса	
2	2120.1259	Заглушка 10мм	
3	2066.0527	Хомут \varnothing 14mm	
4	2066.0530	Хомут \varnothing 16.4mm	
5	2062.0331	Соединительный шланг высокого давления GS 10	
6	4005.0101	Пластиковая застежка 145 мм	

Modell CM 201

пригодность: 04/2004 - 02/2006



Выпускной клапан парогенератора



Modell CM 201

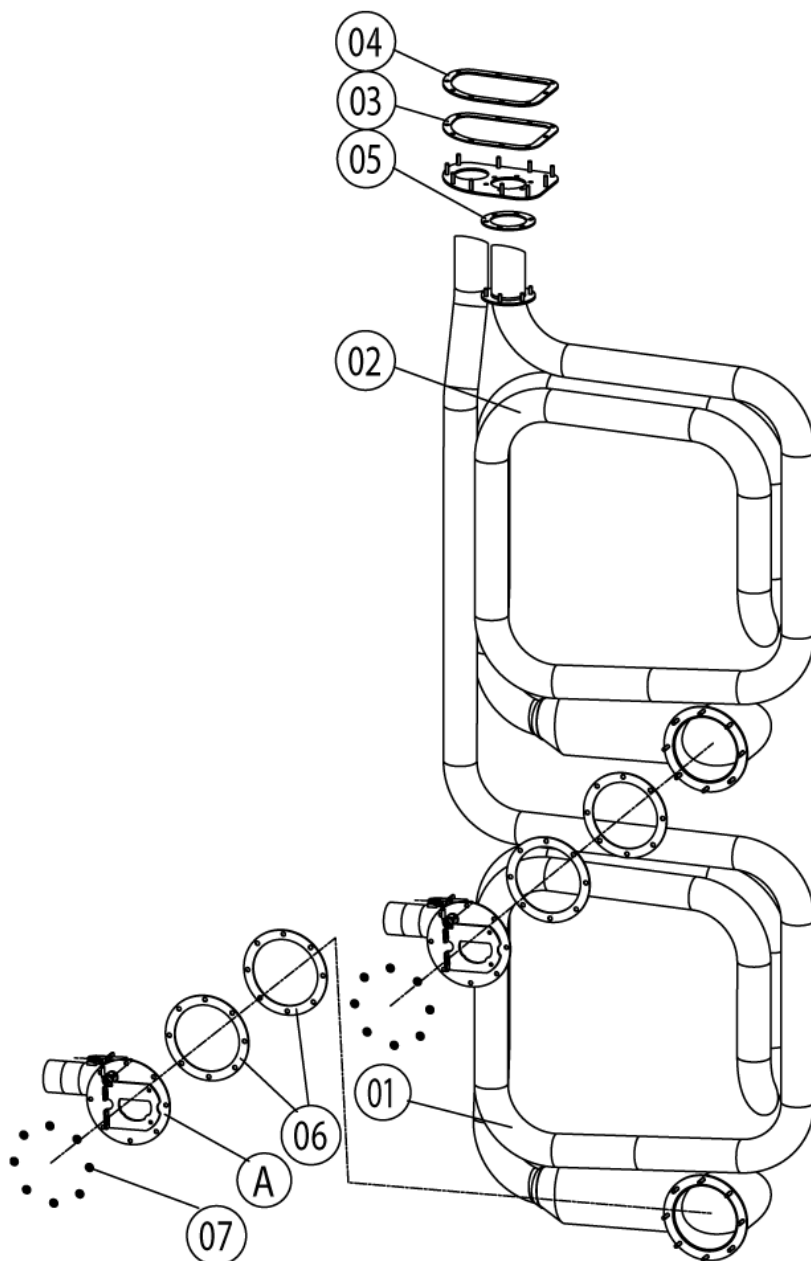
пригодность: 04/2004 - 02/2006



Выпускной клапан парогенератора

Поз.	Артикул	Описание	Кол-во
1	2062.0332	Receptacle for ventilation valve SG	
2	2069.0108	Ventilation valve	
3	2112.1310	Form hose for ventilation of steam generator	
4	2066.0506	Хомут 20-32мм	

Hot air heating



Modell CM 201

пригодность: 04/2004 - 02/2006



Hot air heating

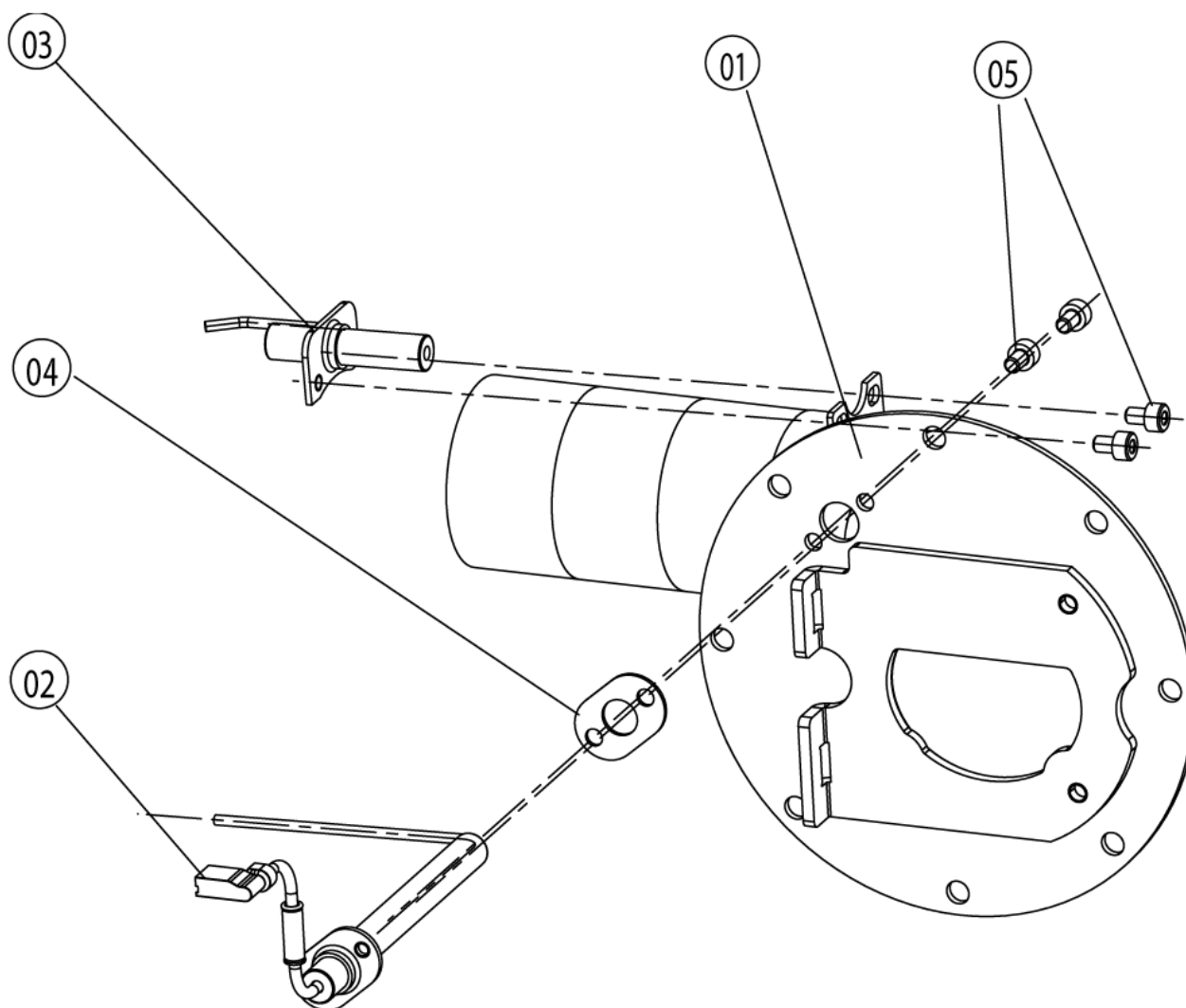
Поз.	Артикул	Описание	Кол-во
1	74.00.170	Теплообменник нижний	1
2	74.00.175	Теплообменник верхний	1
3	74.00.234	Уплотнение между теплообменником и рабочей камерой	1
4	74.00.313	Контрфланец теплообменника	1
5	74.00.317	Уплотнение теплообменника верхнее	1
6	74.00.296	Уплотнение теплообменника нижнее	1
7	1105.0122	Шестигранная гайка M5 V2A	1
A	74.00.222	Горелка рабочей камеры	1

Modell CM 201

пригодность: 04/2004 - 02/2006



Горелка рабочей камеры



Modell CM 201

пригодность: 04/2004 - 02/2006



Горелка рабочей камеры

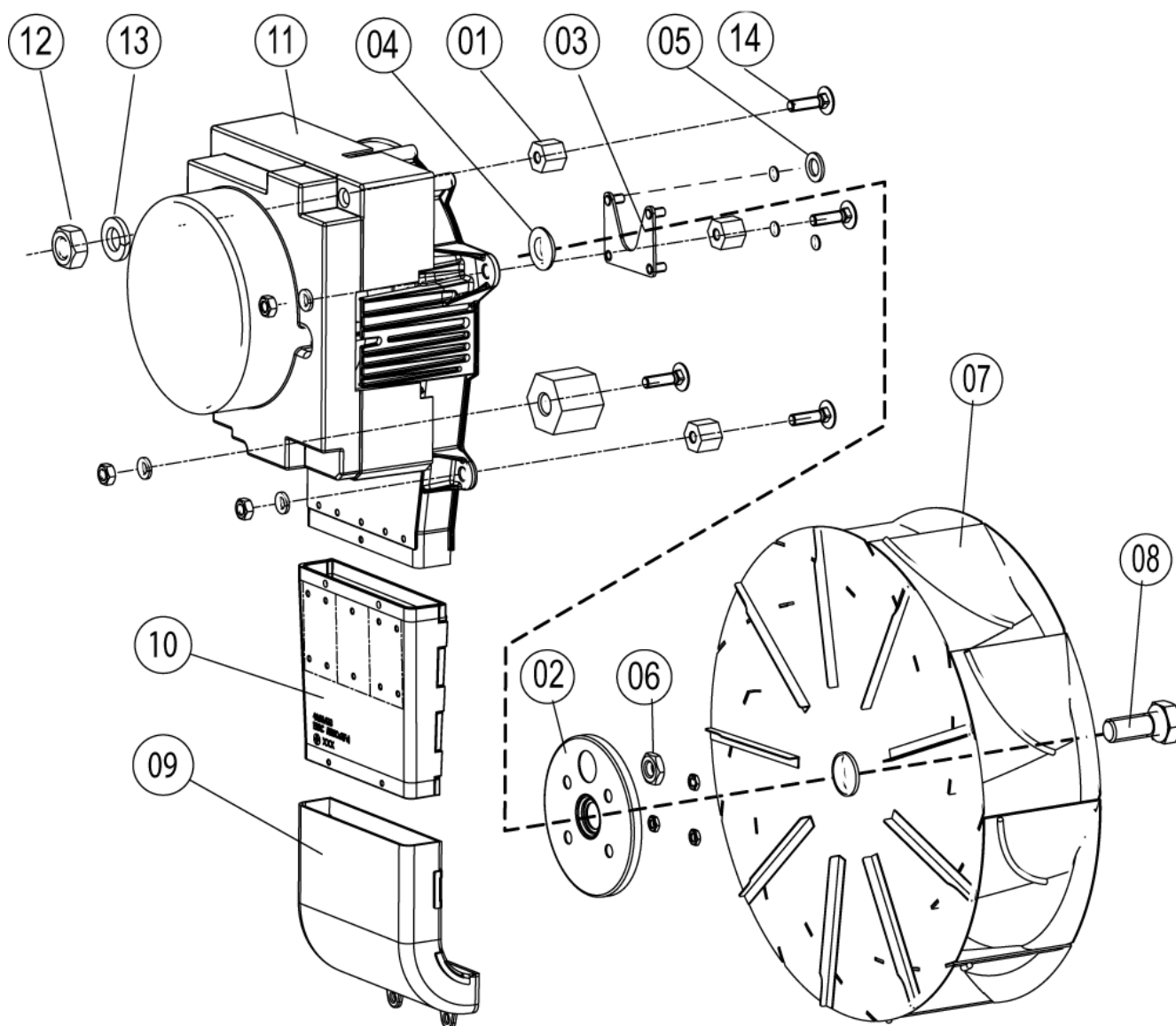
Поз.	Артикул	Описание	Кол-во
1	74.00.345	Burner welded hot air	
2	74.00.230	Электрод зажигания 1	
3	74.00.235	Электрод зажигания 2	
4	74.00.290	Уплотнение электрода горелки рабочей камеры	
5	10.00.696	Винт с внутренним шестигранником M4x6 A2 ISO 7380, предварительно грунто	0
5	10.00.060	Pan head screw Torx M4x6	

Modell CM 201

пригодность: 04/2004 - 02/2006



Motor and fan wheel



Modell CM 201

пригодность: 04/2004 - 02/2006



Motor and fan wheel

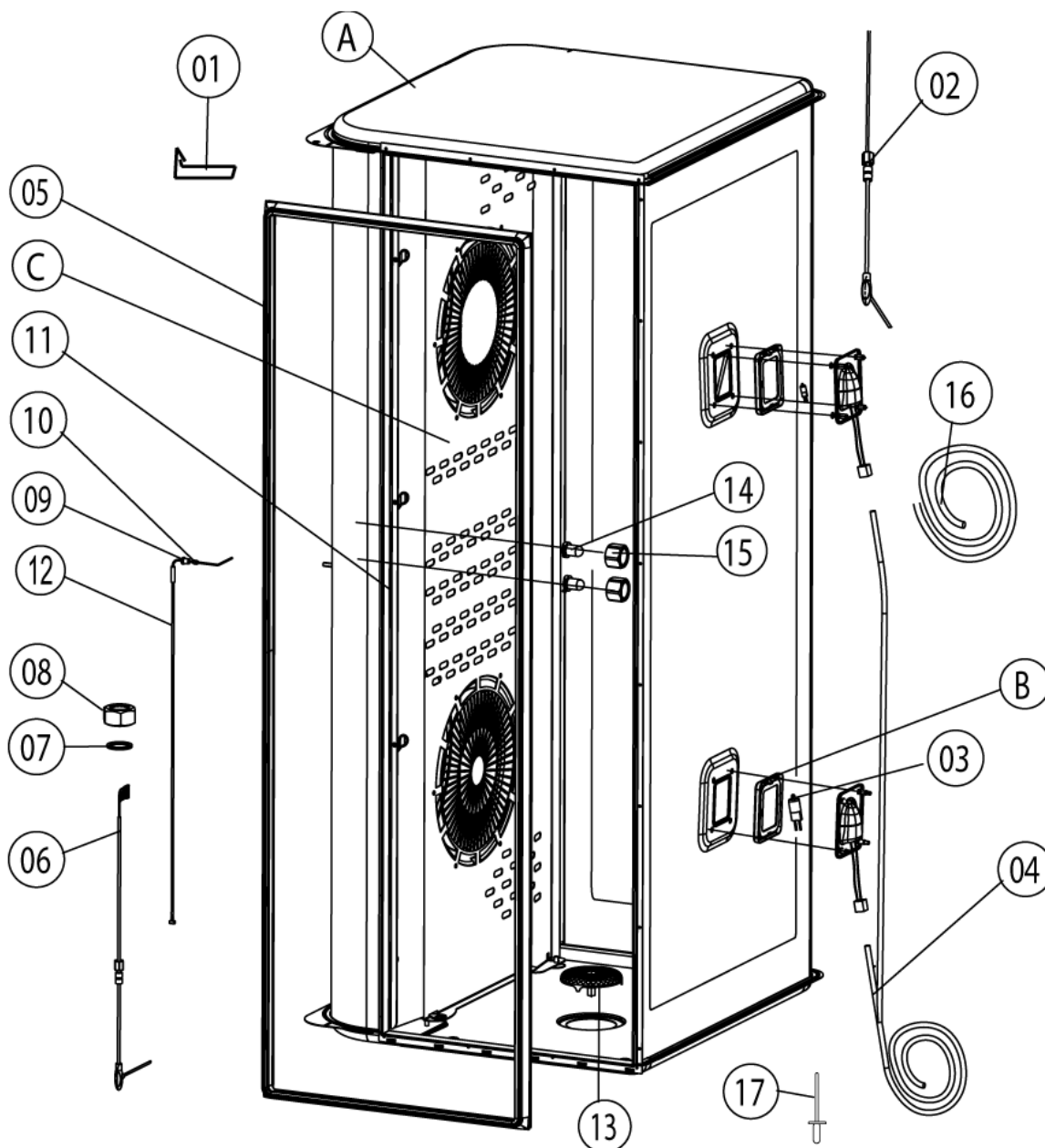
Поз.	Артикул	Описание	Кол-во
1	2120.1306	Проставочная втулка SW19x17	1
2	22.00.123	Фланец сальника вала мотора	1
3	22.00.120	Опора фланца сальника	1
4	22.00.083	Сальник вала мотора	1
5	1315.0101	Шайба медная 6x10	1
6	1106.0220	Шестигранная гайка M6, плоская	1
7	22.00.188	Крыльчатка вентилятора ø340x110	1
8	1008.0763	Винт с шестигранной головкой M8x20	1
8	10.00.565	Винт с шестигранной головкой M8x20	1
11	40.00.274	Мотор вентилятора	1
12	10.00.710	Шестигранная гайка M8 с буртиком	1
12	1108.0260	Шестигранная гайка M8	1
12	10.00.071	Hex nut M8	1
13	1208.0260	Шайба пружинная B8	1
14	1008.1005	Болт с грибовидной головкой и квадратной шейкой 8x40	1

Modell CM 201

пригодность: 04/2004 - 02/2006



Interior cabinet



Modell CM 201

пригодность: 04/2004 - 02/2006



Interior cabinet

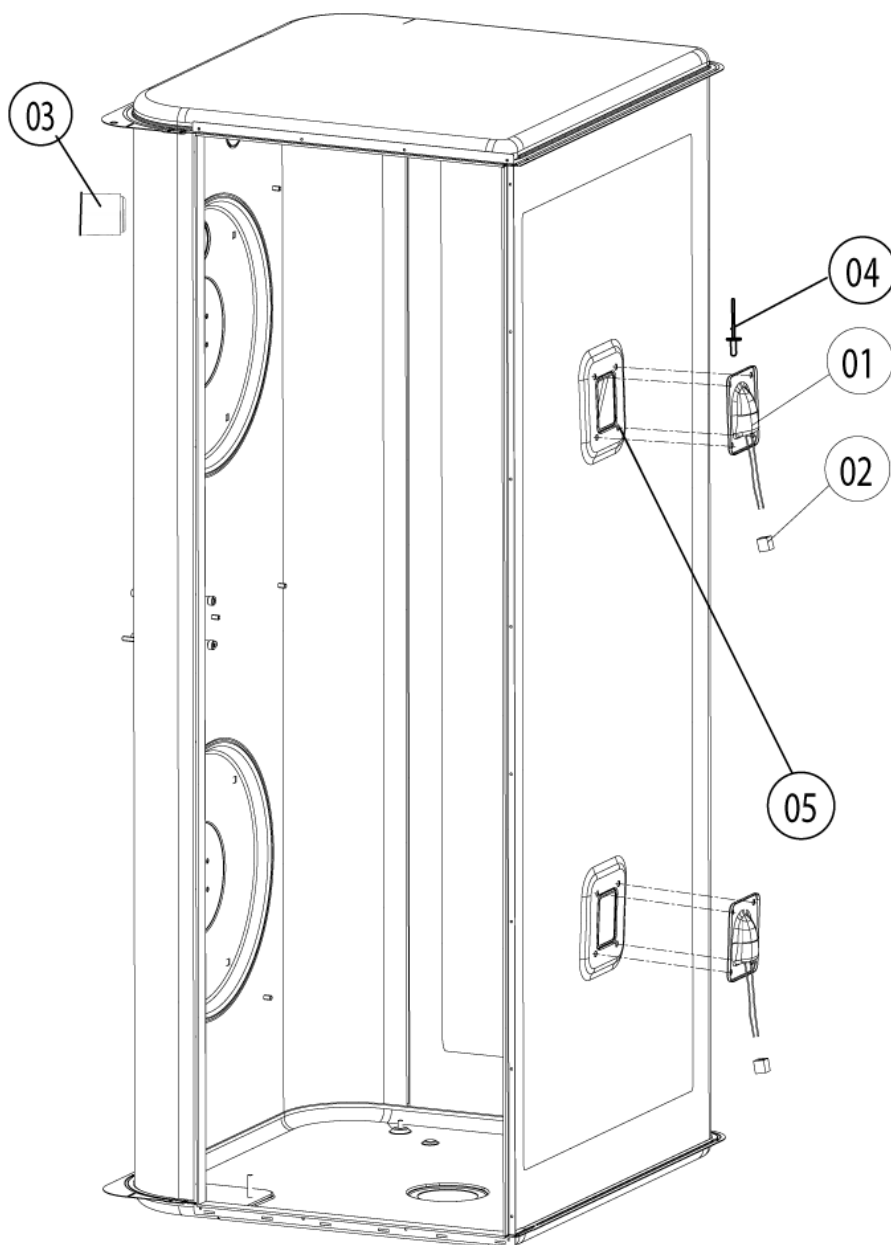
Поз.	Артикул	Описание	Кол-во
3	3024.0201	Галогеновая лампа рабочей камеры 300°C	1
4	40.00.229	Wiring interior light	1
5	20.00.398	Уплотнение двери	1
6	40.00.298	Meat probe sensor	1
6	40.02.102	Термокерн	2
7	1315.0104	Шайба медная 16x20x1,5	1
8	10.00.422	Hex nut M16	1
9	3014.0162	Sealing cone for thermocouple	2
10	3014.0163	Gasket sleeve with nipple	2
11	22.00.220	Опора завихрителя	1
12	40.00.594	Термопара рабочей камеры В1	1
12	40.01.099	Термопара рабочей камеры (В1)	1
13	20.00.999	Сливная решетка Ø80	1
13	2005.0308	Outlet sieve	1
A		Interior cabinet welded	1
B	40.00.091	Установочная рамка со стеклом и уплотнениями	1
C	22.00.297	Завихритель	1
C	22.00.410	Завихритель	1

Modell CM 201

пригодность: 04/2004 - 02/2006



Interior cabinet welded



Modell CM 201

пригодность: 04/2004 - 02/2006



Interior cabinet welded

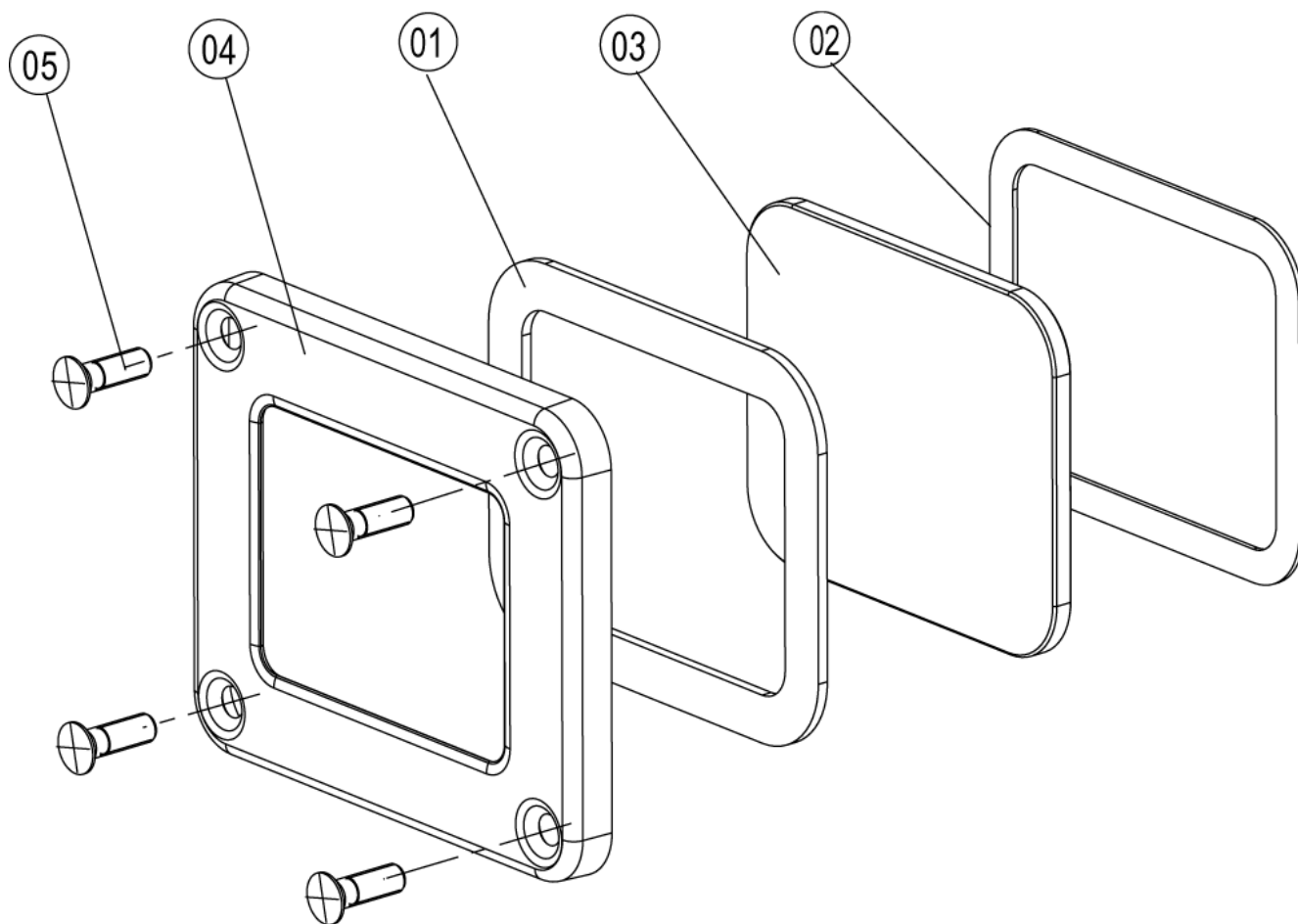
Поз.	Артикул	Описание	Кол-во
1	40.00.098	Отражатель внутреннего освещения	1
2	4001.1248	Porcelain connector 2-pin interior light	1
3	2120.1277	Основание датчика	1
4	1603.0167	Tubular rivet 3,2x0.25x10	1
5	10.00.041	Заклепочная гайка M5	1

Modell CM 201

пригодность: 04/2004 - 02/2006



Установочная рамка со стеклом и уплотнениями



Modell CM 201

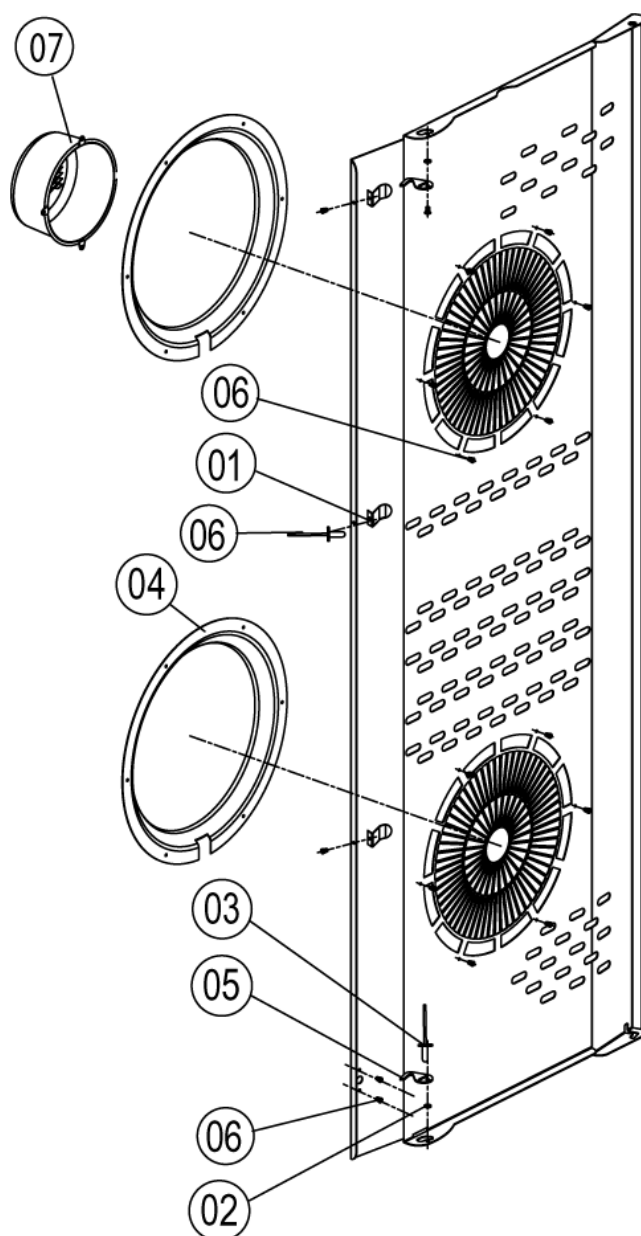
пригодность: 04/2004 - 02/2006



Установочная рамка со стеклом и уплотнениями

Поз.	Артикул	Описание	Кол-во
1	40.00.093	Outer gasket f. interior light	
2	40.00.094	Inner gasket f. interior light	
3	40.00.095	Glass pane f. interior light	
4	40.00.096	Gasket frame f. interior light	
5	10.00.682	Phillips countersunk-head screw M5x16	1

Завихритель



Modell CM 201

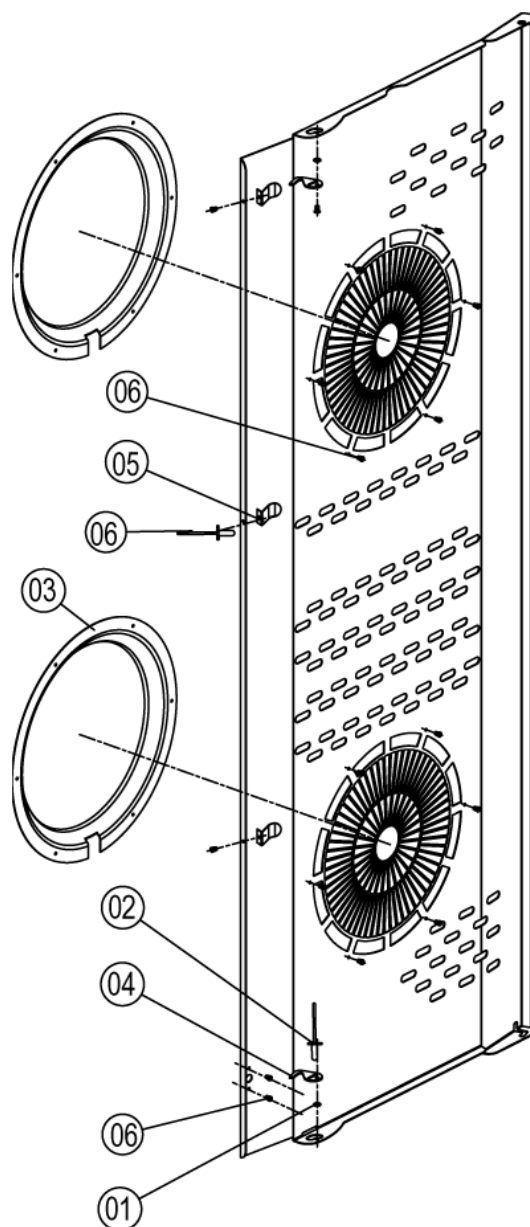
пригодность: 04/2004 - 02/2006



Завихритель

Поз.	Артикул	Описание	Кол-во
1	40.01.289	Фиксатор кабеля температуры сердцевины	
2	1306.0218	Шайба А4,3	
2	1304.0160	Шайба А4,3	
3	1604.0167	Заклепка 4x10	
4	22.00.332	Воздухо-засасывающее кольцо завихрителя	
5	2760.1370	Фиксатор воздушной перегородки	
6	1603.0168	Заклепка 3.2x8 А4	
6	10.00.515	Заклепка 3.2x5 А4	2

Завихритель



Modell CM 201

пригодность: 04/2004 - 02/2006



Завихритель

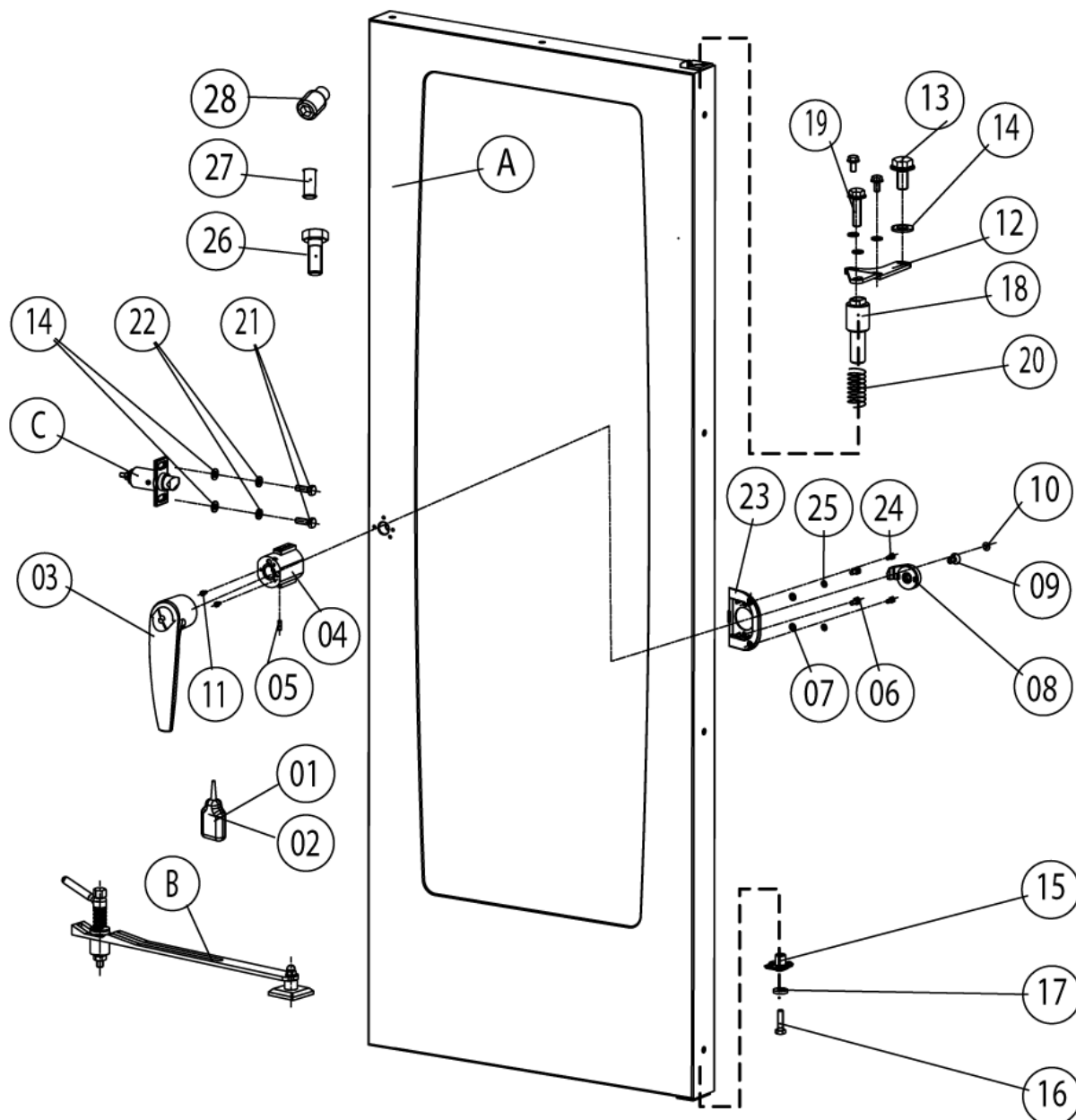
Поз.	Артикул	Описание	Кол-во
1	1304.0160	Шайба А4,3	
2	1604.0167	Заклепка 4x10	
3	22.00.332	Воздухо-засасывающее кольцо завихрителя	
4	2760.1370	Фиксатор воздушной перегородки	
5	40.01.289	Фиксатор кабеля температуры сердцевины	
6	1603.0168	Заклепка 3.2x8 А4	
6	10.00.515	Заклепка 3.2x5 А4	2
6	1603.0168	Заклепка 3.2x8 А4	

Modell CM 201

пригодность: 04/2004 - 02/2006



Door



Modell CM 201

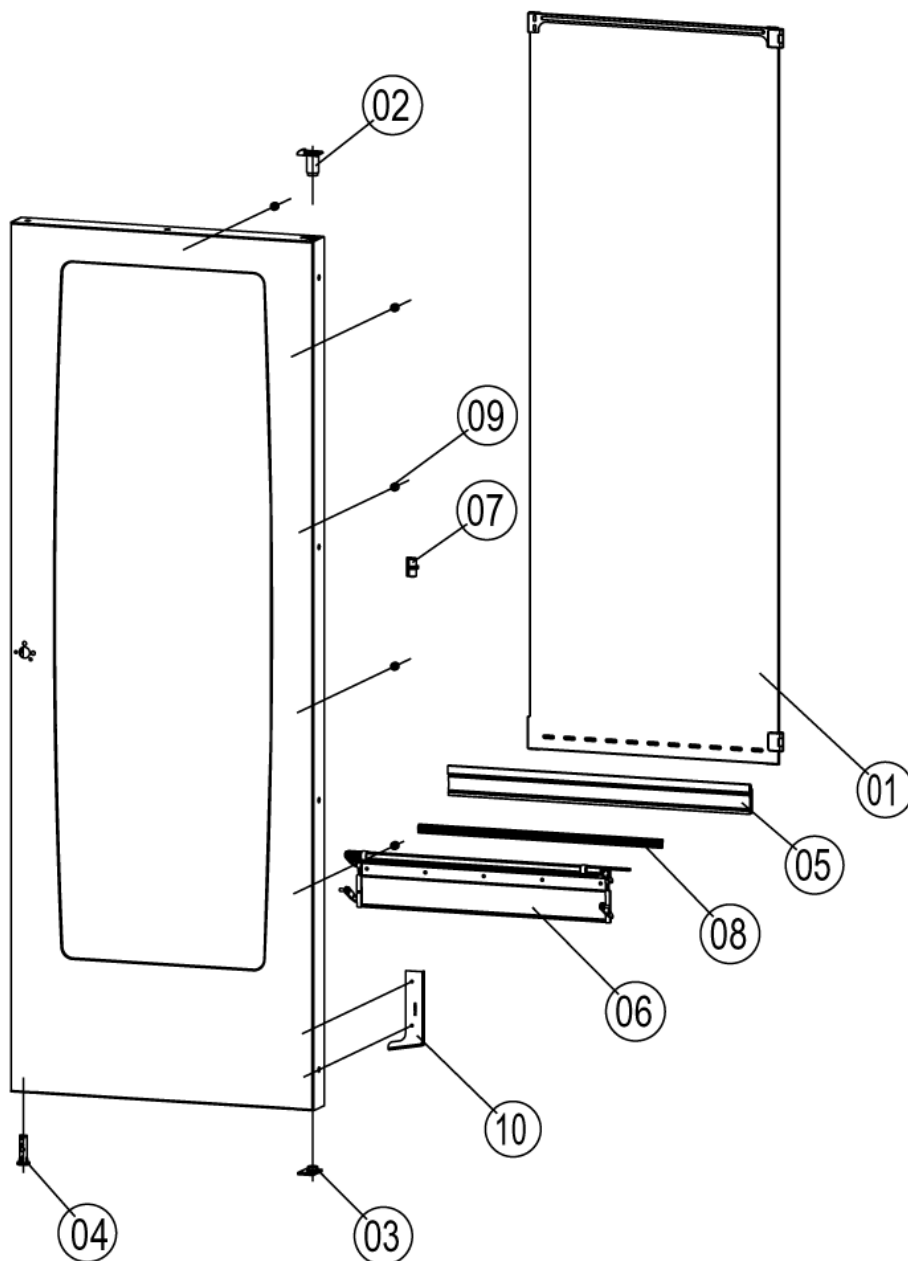
пригодность: 04/2004 - 02/2006



Door

Поз.	Артикул	Описание	Кол-во
1	2001.0042	Loctite 243 10 ml	1
2	2001.0046	Loctite 272	1
3	24.00.136	Рукоятка двери	1
4	8474.1410	Замок	1
5	1005.1901	Straight pin \varnothing 5,6x16	1
6	10.00.698	Винт с шестигранной головкой M4x12 A2 ISO 7380, предварительно грунтован	1
6	1006.0761	Hex screw M6x12	1
7	1206.0261	Шайба пружинная B6	1
8	2940.1305	Ось двери	1
9	1008.1963	Винт с полупотайной головкой M8x16	1
10	2039.0309	Крышка двери	1
11	10.00.696	Винт с внутренним шестигранником M4x6 A2 ISO 7380, предварительно грунто	1
11	1004.0665	Allen screw M4x6	1
12	24.00.133	Верхний кронштейн двери	1
13	1008.0768	Декоративный винт M8x16	1
14	1308.0160	Шайба A8,4	1
15	24.00.145	Ось двери	1
16	1008.0766	Винт с шестигранной головкой M8x30	1
17	1308.0162	Шайба A8,4	1
18	24.00.048	Ось дверная	1
19	1008.0769	Декоративный винт M8x30	1
20	2001.0109	Пружина сжатия	1
21	1008.0761	Винт с шестигранной головкой M8x25	1
22	1208.0260	Шайба пружинная B8	1
23	24.00.216	Фиксирующий кронштейн дверной защелки	1
24	1008.0752	Винт с шестигранной головкой M6x10	1
24	10.00.697	Винт с шестигранной головкой M5x10 A2 ISO 7380, предварительно грунтован	1
25	1305.0160	Шайба A5,3x10мм	1
27	1005.1903	Straight pin \varnothing 5,6x12	1
28	1004.0906	Hex socket set screw M4x8	1
A	24.00.121	Дверь	1
C	8514.1307	Дверная защелка	1

Дверь



Modell CM 201

пригодность: 04/2004 - 02/2006



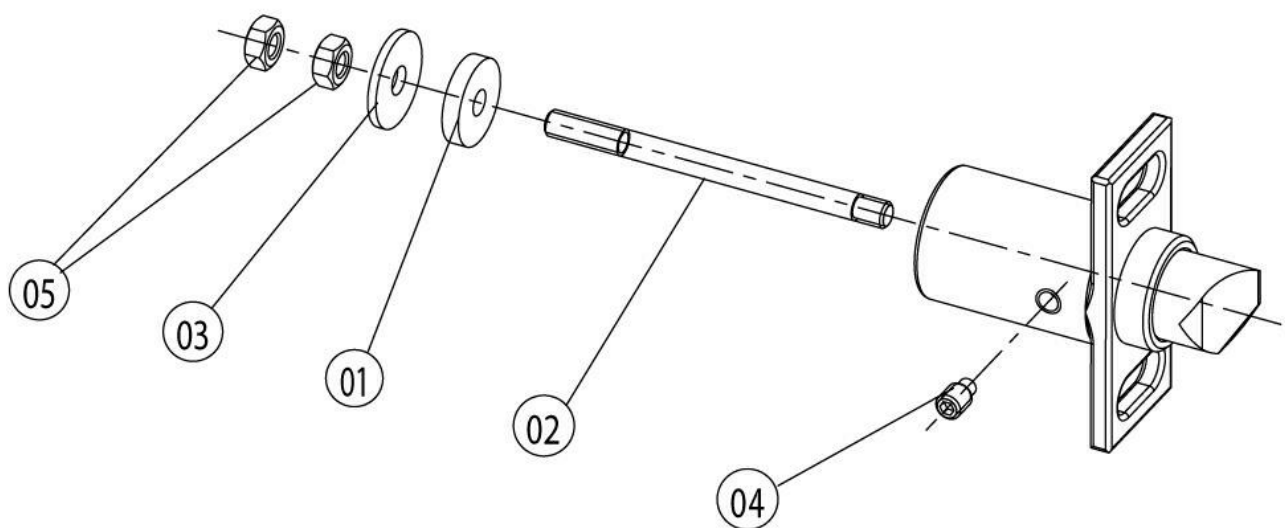
Дверь

Поз.	Артикул	Описание	Кол-во
1	24.00.210	Внутреннее стекло двери	
2	24.00.147	Втулка верхней оси двери	
3	24.00.159	Установочная ось двери	
4	24.00.503	Фиксатор магнита с магнитом	
5	24.00.187	Уплотнение стеклянной панели/тележка	
6	24.00.177	Механизм предотвращения нагрева двери	
7	24.00.507	Срединный крепеж внутреннего стекла	
8	24.00.700	Дополнительное уплотнение для тележки	1
9	24.01.259	Буфер пластиковый 8,1мм	1
10	24.01.234	Правый кронштейн двери, напольная модель	1

Modell CM 201
пригодность: 04/2004 - 02/2006



Дверная защелка



Modell CM 201

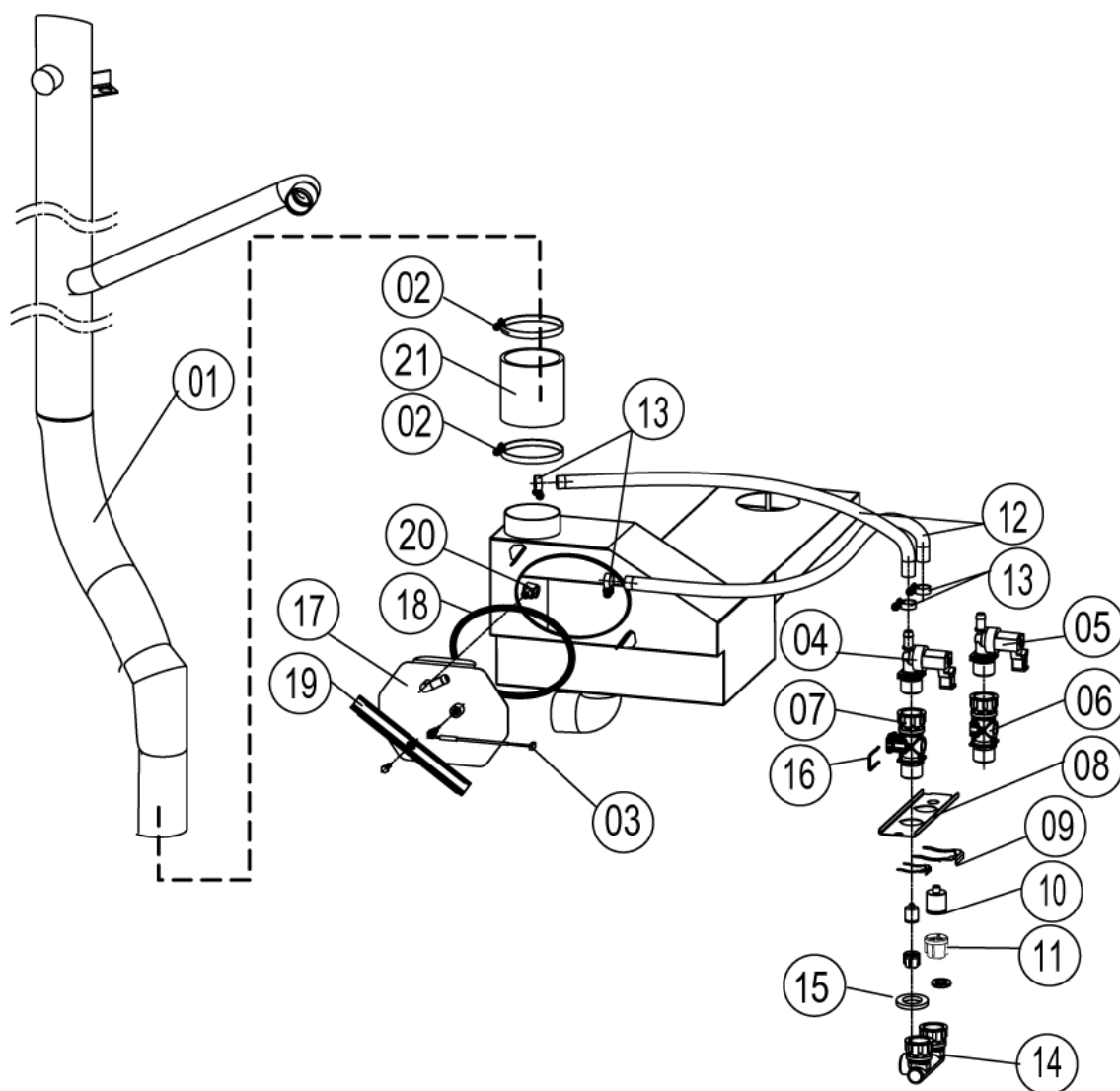
пригодность: 04/2004 - 02/2006



Дверная защелка

Поз.	Артикул	Описание	Кол-во
1	5012.0711	Silicone plate for door	
2	1006.1000	Stud bolt M6x75	
3	1306.0550	Washer A6,6	
4	1004.0904	Hex socket set screw M6x10	
5	1106.0160	Шестигранная гайка M6	
6	2001.0119	Compression spring f. door catch	1
7	1006.0625	Allen screw M6x70	1

Water supply, quenching box



Water supply, quenching box

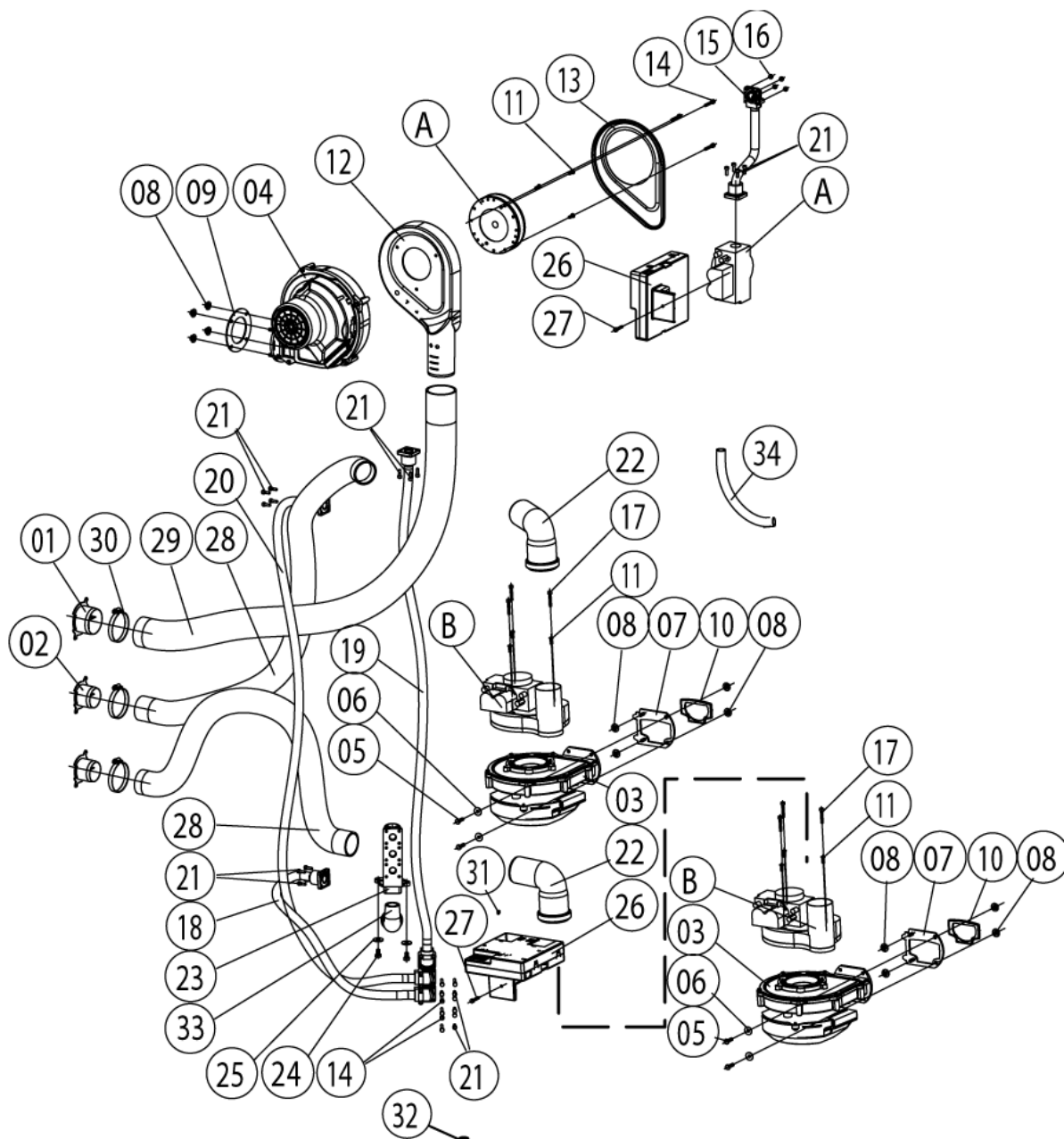
Поз.	Артикул	Описание	Кол-во
1	54.00.208	Вентиляционный кожух	1
2	2066.0516	Хомут 60-80мм	1
3	40.00.398	Термопара коллектора охлаждения	1
4	50.00.316	Одновентильный электромагнитный клапан	1
5	50.00.139	Одновентильный электромагнитный клапан	1
6	50.00.073	Распределитель воды вертикальный	1
8	50.00.275	Установочная пластина распределителя воды	1
9	50.00.086	Стопорная планка распределителя воды	1
10	50.00.078	Прямоточный клапан DW16/DN12	1
11	1900.0202	Фильтр грубой очистки воды	1
12	2067.0050	Трубка высокого давления d10mm	1
13	2066.0205	Хомут 8-16x9мм SW 7мм	1
14	8664.1301	Т-образный штуцер подвода воды	1
15	5110.1024	"Уплотнение резьбовой муфты G3/4"" "	1
17	54.00.237	Inspection lid f. quenching chamber	1
18	5012.0566	Уплотнительное кольцо коллектора охлаждения	
19	54.00.225	Прижимная планка	1
20	2016.0943	Quenching nozzle	1
21	2112.1307	Шланг 70x5мм	1

Modell CM 201

пригодность: 04/2004 - 02/2006



Gas parts



Modell CM 201

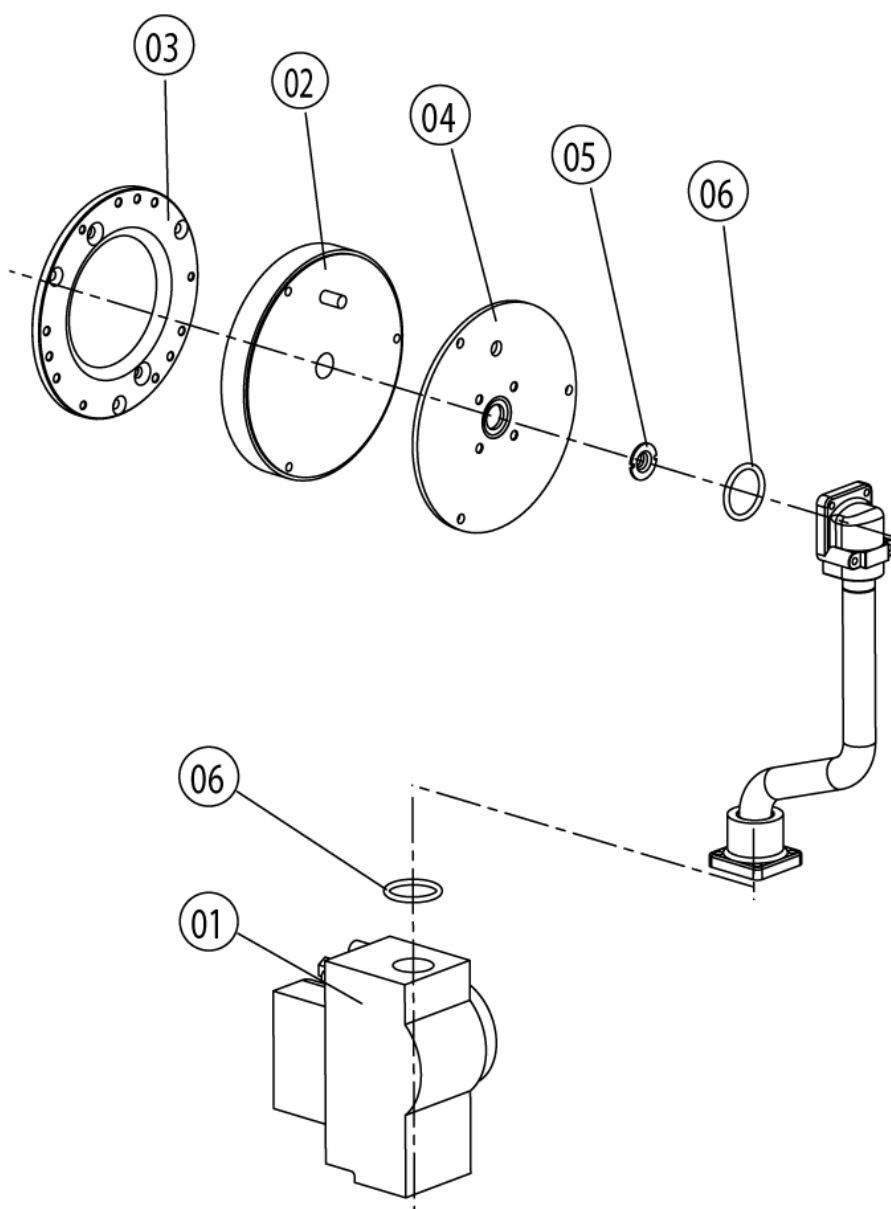
пригодность: 04/2004 - 02/2006



Gas parts

Поз.	Артикул	Описание	Кол-во
1	70.00.222	Крепеж воздуховода 50мм	1
2	70.00.221	Крепеж воздуховода 40мм	1
3	70.00.028	Нагнетатель горелки RG130	1
4	70.00.067	Нагнетатель горелки RG148	1
5	1008.0750	Винт с шестигранной головкой M5x16	1
6	1305.0160	Шайба A5,3x10мм	1
7	74.00.310	Фланец нагнетателя горелки RG130	1
8	1105.0122	Шестигранная гайка M5 V2A	1
9	70.00.242	Уплотнение нагнетателя парогенератора горелки RG148	1
10	74.00.301	Уплотнение нагнетателя горелки	1
11	10.00.065	Винт с потайной головкой Torx T20 M4x12	1
12	70.00.367	Premix chamber gas f. RG148	1
13	70.00.238	Крышка горелки RG148	1
14	10.00.063	Винт с плоско-выпуклой головкой Torx T20 M4x25	1
15	70.00.246	Патрубок соединения газового клапана и камеры приготовления газовой смеси	1
16	1104.0121	Самозажимная шестигранная гайка M4	1
17	10.00.064	Винт с плоско-выпуклой головкой Torx T20 M4x6	1
18	70.00.139	Гофрированный шланг 490мм	1
19	70.00.201	Гофрированный шланг 970мм	1
20	70.00.142	Гофрированный шланг 1200мм	1
21	10.00.061	Винт с плоско-выпуклой головкой Torx T20 M4x12	1
22	70.00.301	Патрубок подачи воздуха	1
23	74.00.309	"Распределитель газопровода 3x3/4"" "	1
24	1006.0762	Винт с шестигранной головкой M6x10	1
25	1306.0222	Шайба A6,4x15x1,5	1
26	74.00.221	Автоматический контроль зажигания	1
27	10.00.062	Винт с плоско-выпуклой головкой Torx T20 M4x20	1
28	70.00.137	Воздуховод ø40x900мм	1
29	70.00.135	Воздуховод ø50x1100мм	1
30	2066.0504	Хомут 40-60мм	1
31	40.01.581	Переключатель	1
32	1204.0120	Шайба-гровер A4,3	1
34	70.00.280	Силиконовый шланг d4x1,5	1
A	70.00.068	Газовый клапан в сборе ND 055 RG148	1
B	70.00.029	Газовый клапан в сборе	1

Газовый клапан в сборе ND 055 RG148



Modell CM 201

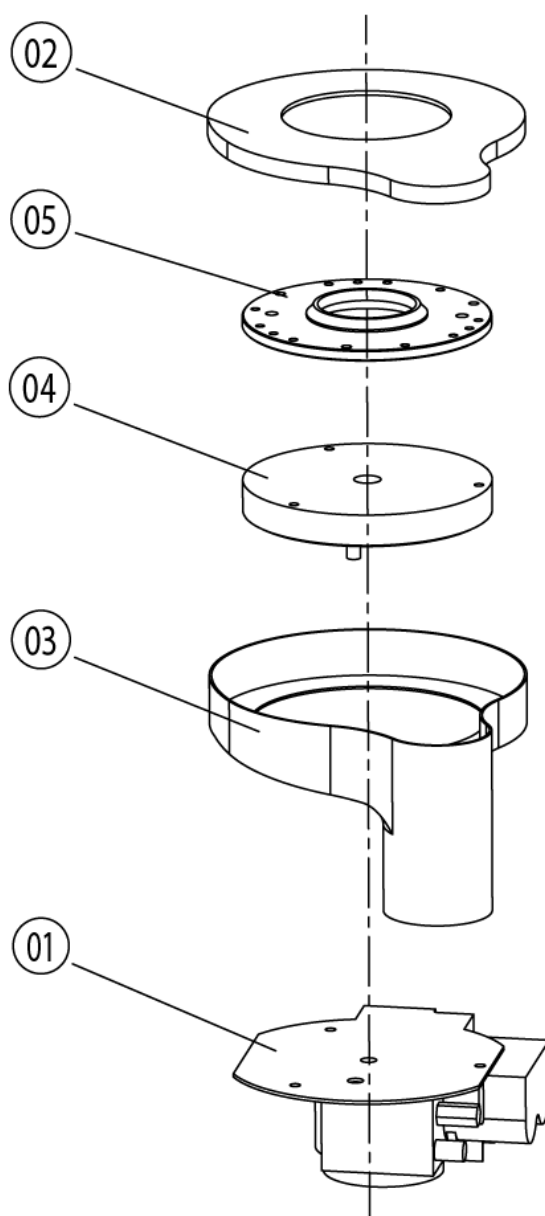
пригодность: 04/2004 - 02/2006



Газовый клапан в сборе ND 055 RG148

Поз.	Артикул	Описание	Кол-во
1	70.00.220	Газовый клапан GB 055 ND (прямой)	
2	70.00.106	Манжета	
3	70.00.208	Манжета соединения горелки и воздуховода RG148	
4	70.00.108	Манжета соединения газового клапана и горелки	
5	70.00.260	Gas nozzle 7mm	
6	70.00.261	Уплотнительное кольцо 17x1.5	

Газовый клапан в сборе



Modell CM 201

пригодность: 04/2004 - 02/2006



Газовый клапан в сборе

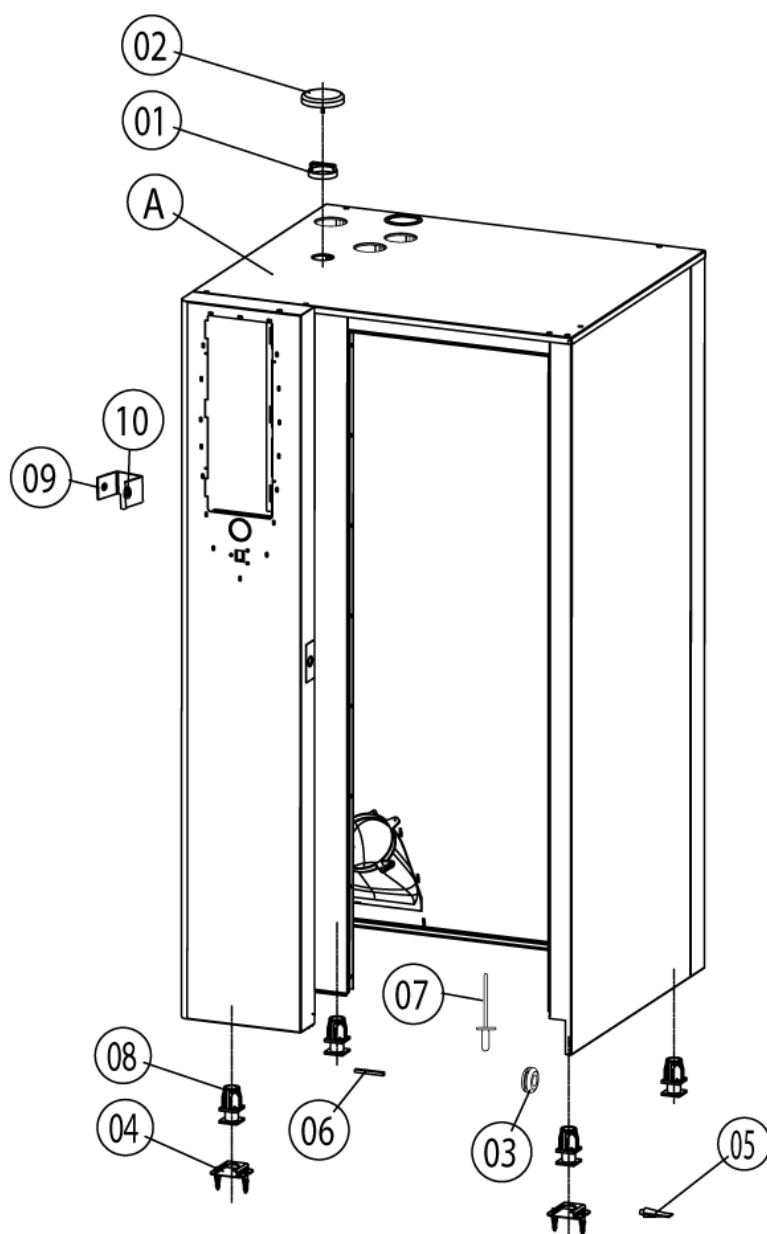
Поз.	Артикул	Описание	Кол-во
1	70.00.031	Газовый клапан GB 055	
2	70.00.255	Крышка горелки RG130	
3	70.00.030	Горелка RG130	
4	70.00.106	Манжета	
5	70.00.256	Манжета соединения горелки и воздуховода RG130	

Modell CM 201

пригодность: 04/2004 - 02/2006



Exterior cabinet



Modell CM 201

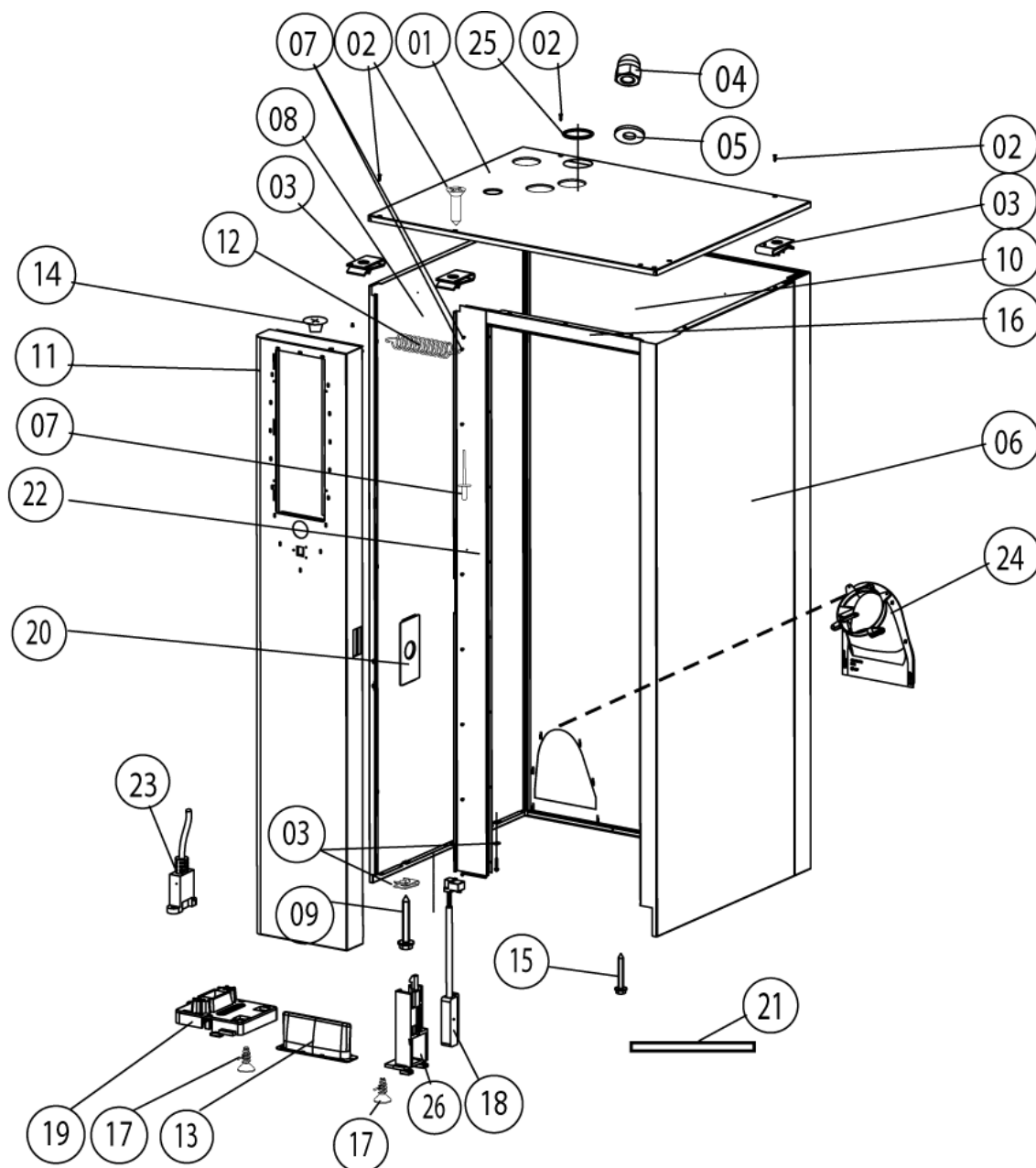
пригодность: 04/2004 - 02/2006



Exterior cabinet

Поз.	Артикул	Описание	Кол-во
1	22.00.354	Дистанционное кольцо	1
1	8450.1310	Spacer ring	1
2	22.00.353	Крышка вентиляционного отверстия	1
2	8455.1209	Vent cover	1
3	2022.0101	Уплотнительное кольцо 18мм	1
4	8700.0317	Крепление к полу для напольных аппаратов и подставок	1
5	5006.0213	Glue for floor fixing brackets	1
8	2039.0111	Регулируемая опора металлическая 40x40	1
A		Exterior cabinet	1

Exterior cabinet



Modell CM 201

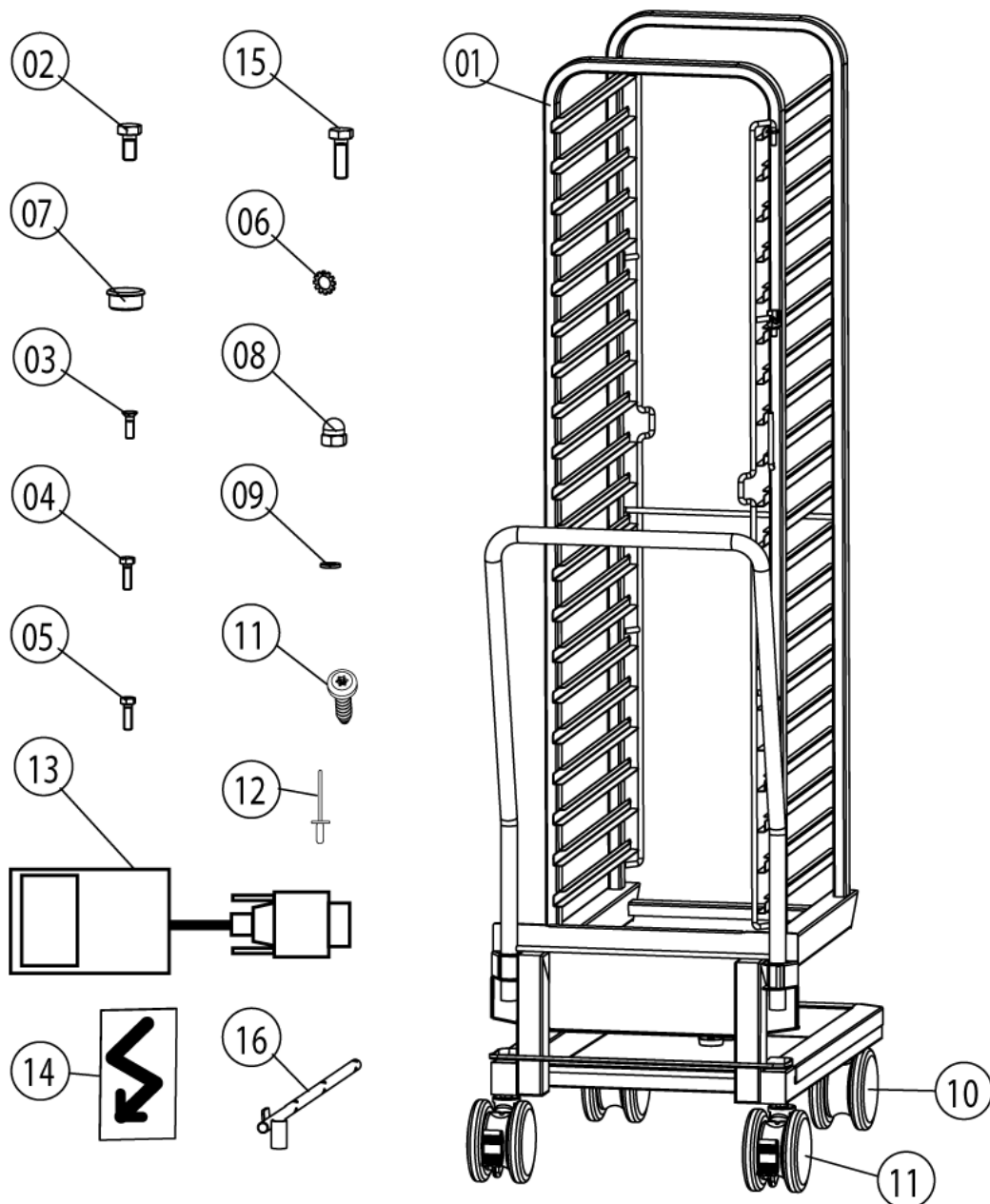
пригодность: 04/2004 - 02/2006



Exterior cabinet

Поз.	Артикул	Описание	Кол-во
1	16.00.334	Верхняя панель	
2	1003.2265	Самонарезной винт с потайной головкой 4,2x16	
3	1104.0820	Фиксирующая гайка 4,2мм	
4	1105.0260	Cap nut M5, high shape	
5	1305.0160	Шайба A5,3x10мм	
6	16.00.142	Правая боковая панель	
7	1603.0166	Заклепка 3.2x7.9 CNS высаженная	
8	16.00.143	Левая боковая панель	
9	10.00.102	Самонарезной шестигранный винт B4,2x32	
10	16.00.382	Задняя панель	
11	16.00.373	Передняя панель	
12	2002.0107	Tension spring for front panel	
13	16.00.673	Воздушный фильтр	
14	2039.0331	Cap for service door	
15	1004.2160	Самонарезной винт с шестигранной головкой 4,2x16	1
16	16.00.330	Верхняя перекладина	
17	10.00.103	Винт EJOT 3.5x10	
18	40.00.454	Датчик контакта двери 1.65м	
19	16.00.360	Крышка интерфейса RS232	
20	16.00.115	Розетка	
21	16.00.338	Edge protection profile	
22	16.00.358	Перекладина передней панели	
24	40.00.476	Вентиляционный кожух	
25	5105.1028	Gasket f. breather tube d=74mm	
26	16.00.384	Bracket for door contact switch	

Miscellaneous



Modell CM 201

пригодность: 04/2004 - 02/2006



Miscellaneous

Поз.	Артикул	Описание	Кол-во
1	60.21.054	Mobile oven rack for type 201,	1
2	1008.0760	Винт с шестигранной головкой M8x16	1
3	10.00.448	Phillips countersunk-head screw M5x16	1
5	10.00.565	Винт с шестигранной головкой M8x20	
6	1208.0160	Контровочная шайба A8,4	1
7	10.00.357	пробка	1
8	1106.0360	Глухая гайка M6, высокая	1
9	1306.0120	Шайба A6,4	1
10	60.60.101	Поворотное колесо без тормоза ø125мм	
11	60.60.100	Поворотное колесо с тормозом ø125мм	
12	1603.0162	Rivet 3,2x9	1
13	42.00.030	Memory-Stick	
14	4019.0008	Sticker Electric/Danger	1
16	60.60.574	Positinaing suprilит f. силие сенсели	

Индекс

Артикул	Описание	Страница
74.00.309	"Распределитель газопровода 3x3/4"" "	47
5110.1024	"Уплотнение резьбовой муфты G3/4"" "	45
1004.0665	Allen screw M4x6	39
1006.0625	Allen screw M6x70	43
16.00.384	Bracket for door contact switch	55
74.00.345	Burner welded hot air	25
3006.0107	Buzzer	7, 9
40.00.212	Cable buzzer	13
40.01.542	Cable level electrode	13
2039.0331	Cap for service door	55
1105.0260	Cap nut M5, high shape	55
2001.0124	Compression spring	15
2001.0119	Compression spring f. door catch	43
87.00.003	Control panel insert with overlay	5
42.00.004	Control pcb Index "ME"	7, 9
40.00.474	Cooling fan D.C.	13
44.00.231	Drain hose steam generator	17
16.00.338	Edge protection profile	55
2112.1310	Form hose for ventilation of steam generator	21
70.00.260	Gas nozzle 7mm	49
5105.1028	Gasket f. breather tube d=74mm	55
40.00.096	Gasket frame f. interior light	33
5110.1028	Gasket poti hot air, core temperature	7, 9
3014.0163	Gasket sleeve with nipple	29
40.00.095	Glass pane f. interior light	33
5006.0213	Glue for floor fixing brackets	53
40.00.333	Halogen transformer	13
1103.0122	Hex nut M3 self-locking	9
10.00.071	Hex nut M8	27
10.00.422	Hex nut M16	29
1006.0761	Hex screw M6x12	39
1004.0906	Hex socket set screw M4x8	39

Индекс

Артикул	Описание	Страница
1004.0904	Hex socket set screw M6x10	43
22.00.214	Hose d50x202	15
40.00.094	Inner gasket f. interior light	33
54.00.237	Inspection lid f. quenching chamber	45
2620.370233	Installation rail for Contactor 100mm	13
2620.380129	Installation rail for Contactor 130mm	13
2816.1307	Installation rail for Contactor 140mm	13
2001.0042	Loctite 243 10 ml	39
2001.0046	Loctite 272	39
40.00.298	Meat probe sensor	29
42.00.030	Memory-Stick	57
60.21.054	Mobile oven rack for type 201,	57
40.00.093	Outer gasket f. interior light	33
2005.0308	Outlet sieve	29
10.00.060	Pan head screw Torx M4x6	25
10.00.682	Phillips countersunk-head screw M5x16	33
10.00.448	Phillips countersunk-head screw M5x16	57
4001.1248	Porcelain connector 2-pin interior light	31
60.60.574	Positinaing supprilit f. силие сенсили	57
70.00.367	Premix chamber gas f. RG148	47
2016.0943	Quenching nozzle	45
2062.0332	Receptacle for ventilation valve SG	21
1603.0162	Rivet 3,2x9	57
22.00.324	Safety valve	15
3014.0162	Sealing cone for thermocouple	29
5012.0711	Silicone plate for door	43
8450.1310	Spacer ring	53
4019.0008	Sticker Electric/Danger	57
1005.1903	Straight pin ø5,6x12	39
1005.1901	Straight pin ø5,6x16	39
1006.1000	Stud bolt M6x75	43
2002.0107	Tension spring for front panel	55

Индекс

Артикул	Описание	Страница
1603.0167	Tubular rivet 3,2x0.25x10	31
8455.1209	Vent cover	53
2069.0108	Ventilation valve	21
1306.0550	Washer A6,6	43
40.00.229	Wiring interior light	29
40.02.515	Аварийный термостат парогенератора 315°F/157°C	13
40.01.482	Аварийный термостат рабочей камеры 365°C	13
74.00.221	Автоматический контроль зажигания	47
1008.1005	Болт с грибовидной головкой и квадратной шейкой 8x40	27
24.01.259	Буфер пластиковый 8,1мм	41
54.00.208	Вентиляционный кожух	45
40.00.476	Вентиляционный кожух	55
24.00.133	Верхний кронштейн двери	39
16.00.334	Верхняя панель	55
16.00.330	Верхняя перекладина	55
10.00.103	Винт EJOT 3.5x10	55
10.00.238	Винт Torx 4x50	13
10.00.696	Винт с внутренним шестигранником M4x6 A2 ISO 7380,	25, 39
10.00.061	предварительно грунто Винт с плоско-выпуклой головкой Torx T20 M4x12	13, 47
10.00.062	Винт с плоско-выпуклой головкой Torx T20 M4x20	47
10.00.064	Винт с плоско-выпуклой головкой Torx T20 M4x6	47
10.00.063	Винт с плоско-выпуклой головкой Torx T20 M4x25	47
1008.1963	Винт с полупотайной головкой M8x16	39
10.00.065	Винт с потайной головкой Torx T20 M4x12	47
10.00.698	Винт с шестигранной головкой M4x12 A2 ISO 7380,	39
10.00.697	предварительно грунтован Винт с шестигранной головкой M5x10 A2 ISO 7380,	39
1008.0750	Винт с шестигранной головкой M5x16	47
1006.0762	Винт с шестигранной головкой M6x10	17, 47
1008.0752	Винт с шестигранной головкой M6x10	39
1008.0760	Винт с шестигранной головкой M8x16	57
1008.0763	Винт с шестигранной головкой M8x20	27

Индекс

Артикул	Описание	Страница
10.00.565	Винт с шестигранной головкой M8x20	27, 57
1008.0761	Винт с шестигранной головкой M8x25	39
1008.0766	Винт с шестигранной головкой M8x30	39
42.00.007	Внешняя память	11
24.00.210	Внутреннее стекло двери	41
22.00.332	Воздухо-засасывающее кольцо завихрителя	35, 37
70.00.137	Воздуховод \varnothing 40x900мм	47
70.00.135	Воздуховод \varnothing 50x1100мм	47
16.00.673	Воздушный фильтр	55
4001.1295	Вставкодержатель 1003Si/1DS	13
24.00.147	Втулка верхней оси двери	41
8354.1304	Выпускной клапан парогенератора	17
70.00.031	Газовый клапан GB 055	51
70.00.220	Газовый клапан GB 055 ND (прямой)	49
70.00.029	Газовый клапан в сборе	47
70.00.068	Газовый клапан в сборе ND 055 RG148	47
3024.0201	Галогеновая лампа рабочей камеры 300°C	29
1106.0360	Глухая гайка M6, высокая	57
70.00.030	Горелка RG130	51
72.00.010	Горелка парогенератора	17
74.00.222	Горелка рабочей камеры	23
2118.1000	Горловина соединения насоса	19
8354.1320	Горловина соединения насоса в сборе	17
70.00.139	Гофрированный шланг 490мм	47
70.00.201	Гофрированный шланг 970мм	47
70.00.142	Гофрированный шланг 1200мм	47
40.00.454	Датчик контакта двери 1.65м	55
8514.1307	Дверная защелка	39
24.00.121	Дверь	39
1008.0768	Декоративный винт M8x16	39
1008.0769	Декоративный винт M8x30	39
22.00.354	Дистанционное кольцо	53

Индекс

Артикул	Описание	Страница
24.00.700	Дополнительное уплотнение для тележки	41
40.00.218	Жгут кабелей управления	13
22.00.297	Завихритель	29
22.00.410	Завихритель	29
2120.1259	Заглушка 10мм	19
16.00.382	Задняя панель	55
10.00.515	Заклепка 3.2x5 A4	35, 37
1603.0166	Заклепка 3.2x7.9 CNS высаженная	55
1603.0168	Заклепка 3.2x8 A4	35, 37
1604.0167	Заклепка 4x10	35, 37
10.00.041	Заклепочная гайка M5	31
8474.1410	Замок	39
40.02.087	Зуммер	9
72.00.048	Изоляция горелки парогенератора	17
40.00.230	Кабель газового клапана	13
40.00.237	Кабель заземления	13
40.01.485	Кабель нагнетателя горелки	13
40.00.221	Кабель нагнетателя горелки	13
40.00.219	Кабель насоса парогенератора	13
40.01.596	Кабель питания 3x2,5мм ² 3m	11
40.01.091	Кабель шины передачи данных 0.4м	11
40.00.471	Кабель шины передачи данных 0.8м	11
40.00.220	Кабель электромагнитного клапана	13
4002.0110	Кабельная муфта	11
40.00.320	Кабельная муфта M20x1.5	11
10.00.471	Кабельный зажим d10-12 мм	11
10.00.111	Кабельный зажим длинный	11, 13
10.00.112	Кабельный зажим короткий	11
1104.0801	Каркасная гайка M4	11
40.00.451	Контактор MC1A 310 AN6	13
1208.0160	Контровочная шайба A8,4	57
74.00.313	Контрфланец теплообменника	23

Индекс

Артикул	Описание	Страница
70.00.221	Крепеж воздуховода 40мм	47
70.00.222	Крепеж воздуховода 50мм	47
44.00.226	Крепеж насоса парогенератора	17
44.00.518	Крепеж термостата парогенератора	17
16.00.387	Крепеж уплотнения и кромки уплотнения	7, 9
8700.0317	Крепление к полу для напольных аппаратов и подставок	53
22.00.188	Крыльчатка вентилятора ø340x110	27
22.00.353	Крышка вентиляционного отверстия	53
70.00.255	Крышка горелки RG130	51
70.00.238	Крышка горелки RG148	47
2039.0309	Крышка двери	39
16.00.360	Крышка интерфейса RS232	55
16.00.143	Левая боковая панель	55
70.00.108	Манжета соединения газового клапана и горелки	49
70.00.256	Манжета соединения горелки и воздуховода RG130	51
70.00.208	Манжета соединения горелки и воздуховода RG148	49
70.00.106	Манжета	49, 51
4007.0620	Мембрана DGC 29	11
24.00.177	Механизм предотвращения нагрева двери	41
40.00.274	Мотор вентилятора	27
70.00.028	Нагнетатель горелки RG130	47
70.00.067	Нагнетатель горелки RG148	47
44.00.207	Насос парогенератора	17
50.00.316	Одновентильный электромагнитный клапан	45
50.00.139	Одновентильный электромагнитный клапан	45
22.00.220	Опора завихрителя	29
22.00.120	Опора фланца сальника	27
2120.1277	Основание датчика	31
2940.1305	Ось двери	39
24.00.145	Ось двери	39
24.00.048	Ось дверная	39
40.00.098	Отражатель внутреннего освещения	31

Индекс

Артикул	Описание	Страница
44.00.263	Панель смотрового отверстия парогенератора	17
44.00.186	Парогенератор с теплоизоляцией	17
44.00.351	Паропровод	17
70.00.301	Патрубок подачи воздуха	47
70.00.246	Патрубок соединения газового клапана и камеры приготовления газовой смес	47
16.00.373	Передняя панель	55
16.00.358	Переключатель передней панели	55
40.01.581	Переключатель	47
4005.0101	Пластиковая застежка 145 мм	19
60.60.101	Поворотное колесо без тормоза $\varnothing 125$ мм	57
60.60.100	Поворотное колесо с тормозом $\varnothing 125$ мм	57
40.00.464	Потенциометр датчика температуры сердцевин	7, 9
16.00.142	Правая боковая панель	55
24.01.234	Правый кронштейн двери, напольная модель	41
4001.0224	Предохранитель 6.35x32мм	13
54.00.225	Прижимная планка	45
44.00.264	Прижимная пластина панели смотрового отверстия парогенератора	17
10.00.357	пробка	57
5110.1027	Промежуточная пластина передней панели	7, 9
2120.1306	Проставочная втулка SW19x17	27
10.00.243	Проставочная втулка M4x8	11
10.00.355	Проставочная втулка, черная, линия	7, 9
2001.0109	Пружина сжатия	39
50.00.078	Прямоточный клапан DW16/DN12	45
50.00.073	Распределитель воды вертикальный	45
2039.0111	Регулируемая опора металлическая 40x40	53
16.00.115	Розетка	55
16.00.282	Рукоятка	7, 9
24.00.136	Рукоятка двери	39
22.00.083	Сальник вала мотора	27
1104.0121	Самозажимная шестигранная гайка M4	7, 9, 47

Индекс

Артикул	Описание	Страница
1003.2265	Самонарезной винт с потайной головкой 4,2x16	55
1004.2160	Самонарезной винт с шестигранной головкой 4,2x16	55
10.00.102	Самонарезной шестигранный винт В4,2x32	55
70.00.280	Силиконовый шланг d4x1,5	47
20.00.999	Сливная решетка Ø80	29
44.00.238	Сливной шланг парогенератора	17
2062.0331	Соединительный шланг высокого давления GS 10	19
24.00.507	Срединный крепеж внутреннего стекла	41
50.00.086	Стопорная планка распределителя воды	45
8664.1301	Т-образный штуцер подвода воды	45
74.00.175	Теплообменник верхний	23
74.00.170	Теплообменник нижний	23
40.02.102	Термокерн	29
40.00.398	Термопара коллектора охлаждения	45
40.00.292	Термопара парогенератора	17
40.00.291	Термопара парогенератора	17
40.01.099	Термопара рабочей камеры (В1)	29
40.00.594	Термопара рабочей камеры В1	29
4001.1203	Торцевая пластина установочной направляющей	13
40.00.592	Трансформатор вентилятора	13
2067.0050	Трубка высокого давления d10mm	45
20.00.398	Уплотнение двери	29
72.00.020	Уплотнение кронштейна горелки	17
74.00.234	Уплотнение между теплообменником и рабочей камерой	23
74.00.301	Уплотнение нагнетателя горелки	47
70.00.242	Уплотнение нагнетателя парогенератора горелки RG148	47
5110.1029	Уплотнение переключателя режимов	7, 9
24.00.187	Уплотнение стеклянной панели/тележка	41
74.00.317	Уплотнение теплообменника верхнее	23
74.00.296	Уплотнение теплообменника нижнее	23
74.00.290	Уплотнение электрода горелки рабочей камеры	25
44.00.250	Уплотнение электрода зажигания	17

Индекс

Артикул	Описание	Страница
5012.0566	Уплотнительное кольцо коллектора охлаждения	17, 45
10.00.510	Уплотнительное кольцо 10/12/16-2	11
70.00.261	Уплотнительное кольцо 17x1.5	49
2022.0101	Уплотнительное кольцо 18мм	53
24.00.159	Установочная ось двери	41
50.00.275	Установочная пластина распределителя воды	45
40.00.091	Установочная рамка со стеклом и уплотнениями	29
2760.1370	Фиксатор воздушной перегородки	35, 37
2020.0400	Фиксатор для кабеля	7, 9
40.01.289	Фиксатор кабеля температуры сердцевины	35, 37
24.00.503	Фиксатор магнита с магнитом	41
40.01.579	Фиксатор платы управления	11
1104.0820	Фиксирующая гайка 4,2мм	55
24.00.216	Фиксирующий кронштейн дверной защелки	39
1900.0202	Фильтр грубой очистки воды	45
40.01.483	Фильтр электрошумов	13
74.00.310	Фланец нагнетателя горелки RG130	47
22.00.123	Фланец сальника вала мотора	27
2066.0516	Хомут 60-80мм	45
2066.0530	Хомут \varnothing 16.4mm	19
2066.0205	Хомут 8-16x9мм SW 7мм	45
2066.0506	Хомут 20-32мм	17, 21
2066.0518	Хомут 30мм	17
2066.0519	Хомут 35,6мм	17
2066.0504	Хомут 40-60мм	17, 47
2066.0527	Хомут \varnothing 14mm	19
2066.0526	Хомут \varnothing 46mm	17
2066.0531	Хомут \varnothing 56	15
40.01.132	Центральный фиксатор контактора	11
1306.0218	Шайба А4,3	7, 9, 35
1304.0160	Шайба А4,3	35, 37
1306.0120	Шайба А6,4	57

Индекс

Артикул	Описание	Страница
1308.0160	Шайба А8,4	39
1308.0162	Шайба А8,4	39
1305.0160	Шайба А5,3x10мм	13, 39, 47, 55
1306.0222	Шайба А6,4x15x1,5	17, 47
1315.0101	Шайба медная 6x10	27
1315.0104	Шайба медная 16x20x1,5	29
1206.0261	Шайба пружинная В6	39
1208.0260	Шайба пружинная В8	27, 39
1204.0120	Шайба-гровер А4,3	47
1205.0120	Шайба-гровер А5,3	17
1206.0120	Шайба-гровер А6,4	11
3014.0302	Шестигранная гайка М10 для аварийного термостата	13
3014.0327	Шестигранная гайка М10x1,0	13
1104.0120	Шестигранная гайка М4	11, 17
1105.0120	Шестигранная гайка М5	13, 17
1105.0122	Шестигранная гайка М5 V2А	23, 47
1105.0121	Шестигранная гайка М5 с гальваническим покрытием	17
1106.0160	Шестигранная гайка М6	11, 43
1106.0803	Шестигранная гайка М6 с гальваническим покрытием	17
1106.0220	Шестигранная гайка М6, плоская	27
1108.0260	Шестигранная гайка М8	27
10.00.710	Шестигранная гайка М8 с буртиком	27
1104.0122	Шестигранная комбинированная гайка М4	17
1106.0224	Шестигранная самоконтрящаяся гайка М5	11
2112.1307	Шланг 70x5мм	45
2112.1006	Шланг подачи пара 50x7мм	17
74.00.230	Электрод зажигания 1	25
74.00.235	Электрод зажигания 2	25
44.00.249	Электрод зажигания парогенератора	17
44.00.514	Электрод уровня воды 175мм	17

