

Каталог запасных частей

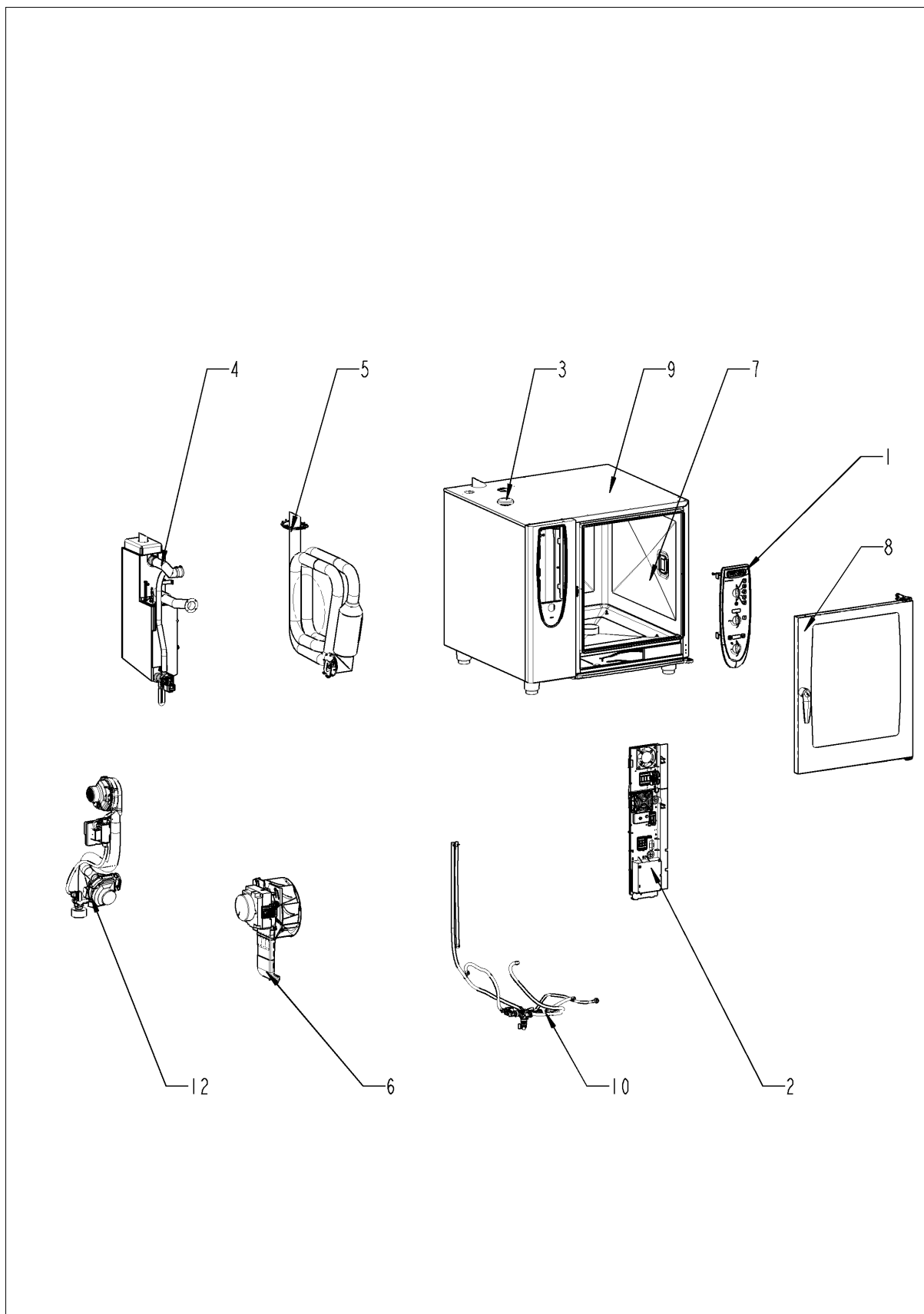
SelfCooking Center® Linie

Combi Master 102 - 10 x 2/1 GastronormG

пригодность: 10/2008 - ...



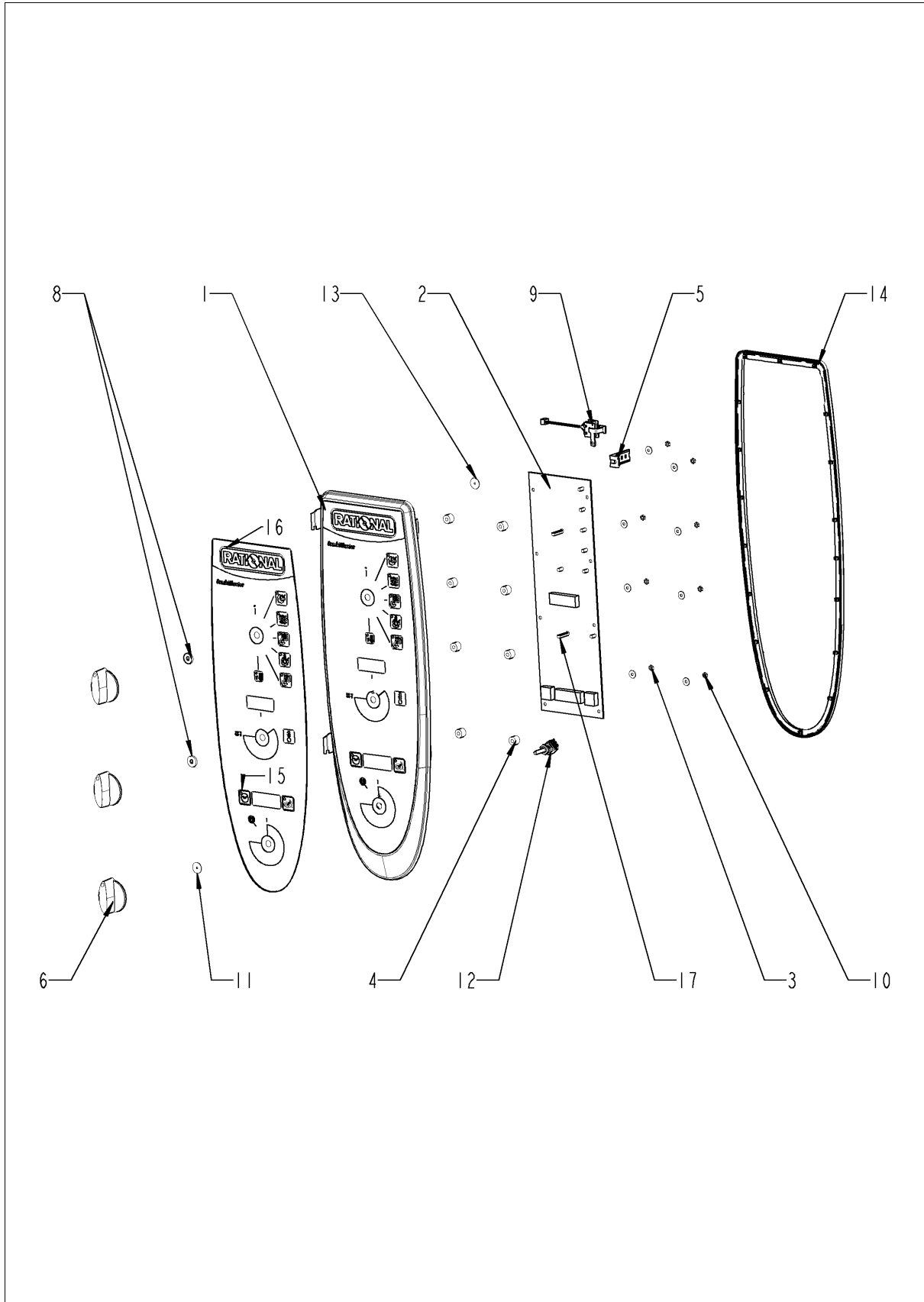
Обзор



Обзор

Поз.	Модуль	Страница
1	Панель управления	4
2	Электроустановка	6
3	Контроль влажности ClimaPlus	10
4	Парогенератор	12
5	ТЭНы рабочей камеры	18
6	Мотор и крыльчатка вентилятора	22
7	Рабочая камера	24
8	Дверь	28
9	Внешний корпус	32
10	Подача воды	36
11	Система CleanJet + Care	38
12	Части газа	40
13	Стандартный аксессуар	46

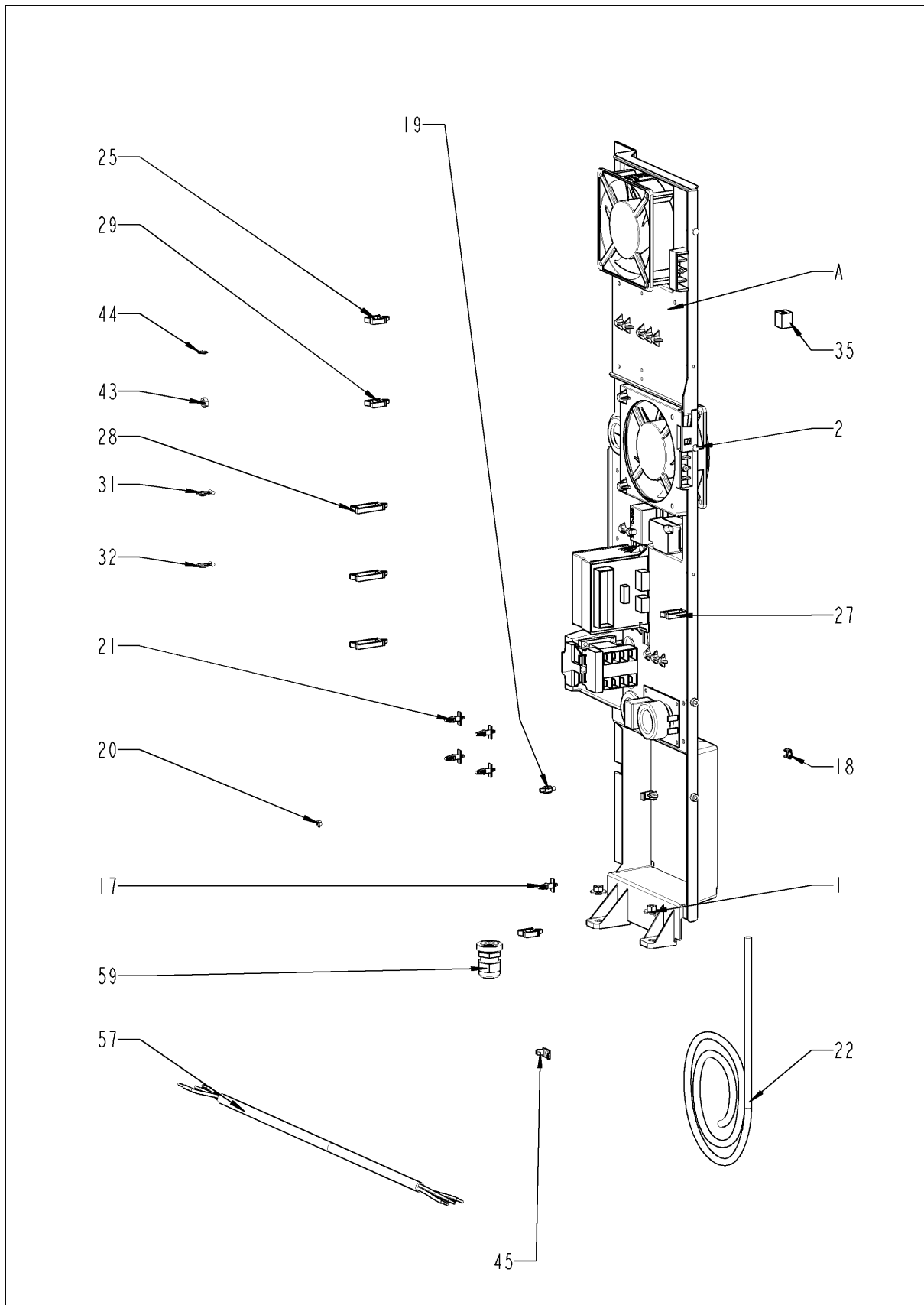
Панель управления



Панель управления

Поз.	Артикул	Описание	Кол-во
1	87.00.001	Вставка панели управления с декоративной накладкой	1
2	42.00.048	Плата управления Индекс "MF"	1
3	10.00.916	Шестигранная гайка М4 с буртиком	8
4	10.00.355	Проставочная втулка, черная, линия	8
5	2020.0400	Фиксатор для кабеля	1
6	16.00.282	Рукоятка	3
8	5110.1027	Промежуточная пластина передней панели	2
9	40.02.087	Зуммер	1
10	1104.0121	Самозажимная шестигранная гайка М4	1
11	5110.1029	Уплотнение переключателя режимов	1
12	40.00.464	Потенциометр датчика температуры сердцевины	1
13	5110.1029	Уплотнение переключателя режимов	1
14	16.00.387	Крепеж уплотнения и кромки уплотнения	1
15	16.00.556	Декоративная накладка *RAT*	1
17	42.00.044	Потенциометр теплообменника	1

Электроустановка



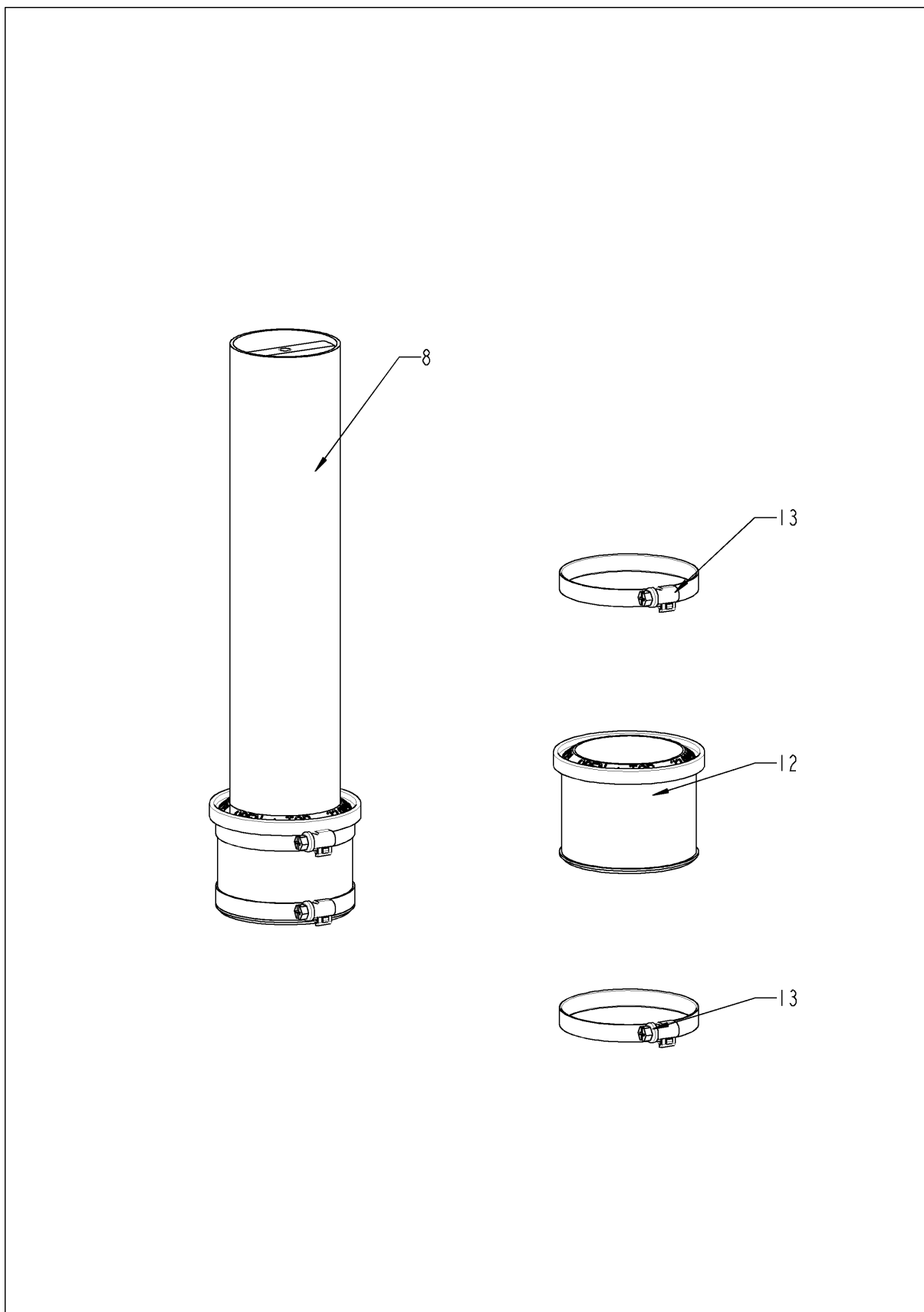
Электроустановка

Поз.	Артикул	Описание	Кол-во
1	10.00.709	Шестигранная гайка М6 с буртиком	2
2	10.00.239	Винт EJOT 4x10	5
17	40.00.417	Фиксатор платы управления	1
18	1104.0801	Каркасная гайка М4	1
19	10.00.243	Проставочная втулка М4x8	1
20	1104.0120	Шестигранная гайка М4	1
21	40.01.579	Фиксатор платы управления	3
22	40.00.472	Кабель шины передачи данных 1.3м	1
25	10.00.112	Кабельный зажим короткий	4
27	10.00.421	Кабельный зажим	8
28	10.00.111	Кабельный зажим длинный	5
28	10.00.111	Кабельный зажим длинный	1
29	10.00.112	Кабельный зажим короткий	2
31	10.00.471	Кабельный зажим d10-12 мм	3
32	10.00.471	Кабельный зажим d10-12 мм	3
43	1106.0160	Шестигранная гайка М6	1
44	1206.0120	Шайба-гровер А6,4	1
45	4002.0110	Кабельная муфта	2
57	40.01.596	Кабель питания 3x2,5мм ² 3м	1
59	40.00.320	Кабельная муфта М20x1.5	1
62	40.01.091	Кабель шины передачи данных 0.4м	1
A		Агрегат контактора	1

Электроустановка

Поз.	Артикул	Описание	Кол-во
1	40.00.246	Жгут кабелей управления	1
2	10.00.111	Кабельный зажим длинный	4
3	40.02.515	Аварийный термостат парогенератора 315°F/157°C	1
4	3014.0302	Шестигранная гайка M10 для аварийного термостата	1
5	40.01.482	Аварийный термостат рабочей камеры 365°C	1
6	3014.0327	Шестигранная гайка M10x1,0	1
7	40.02.917	Контактор 3TG1010-2AK2	1
10	3101.1008	Вентилятор охлаждения	1
11	10.00.238	Винт Torx 4x50	4
12	3101.1008	Вентилятор охлаждения	1
13	40.00.277	Трансформатор	1
14	10.00.239	Винт EJOT 4x10	1
15	40.01.483	Фильтр электрошумов	1
21	40.02.512	Вставкодержатель 2полюсный	1
26	10.00.240	Винт Torx 3x20	2
47	2005.0106	Защитная решетка вентилятора	1
48	4007.0620	Мембрана DGC 29	2
53	40.00.519	Установочная направляющая контактора 75мм	1
54	10.00.239	Винт EJOT 4x10	2
55	4001.1203	Торцевая пластина установочной направляющей	1
62	40.00.230	Кабель газового клапана	1
63	40.01.485	Кабель нагнетателя горелки	1
66	40.00.237	Кабель заземления	2
71	40.00.205	Кабель электрода уровня воды	1
76	40.02.126	Кабель питания платы управления	1
78	40.00.236	Кабель электромагнитного клапана	1
79	40.00.219	Кабель насоса парогенератора	1
80	40.02.402	Многоконтактный разъем 7-контактный Trafo pri.	1

Контроль влажности ClimaPlus



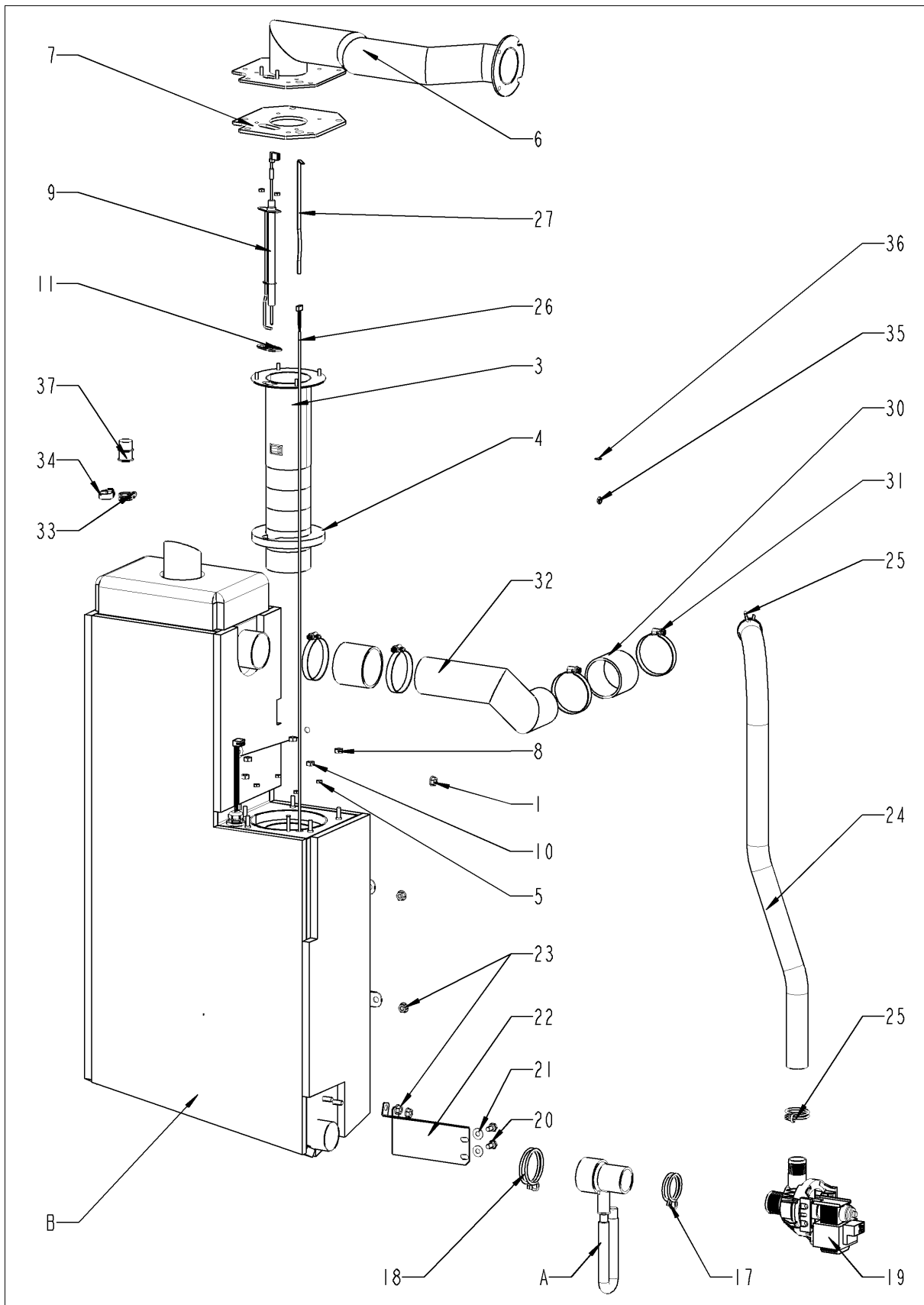
Combi Master 102 - 10 x 2/1 GastronormG
пригодность: 10/2008 - ...



Контроль влажности ClimaPlus

Поз.	Артикул	Описание	Кол-во
8	22.00.579	Safety valve	1
12	22.00.564	Gasket f. ventilation	1
13	2066.0504	Хомут 40-60мм	1

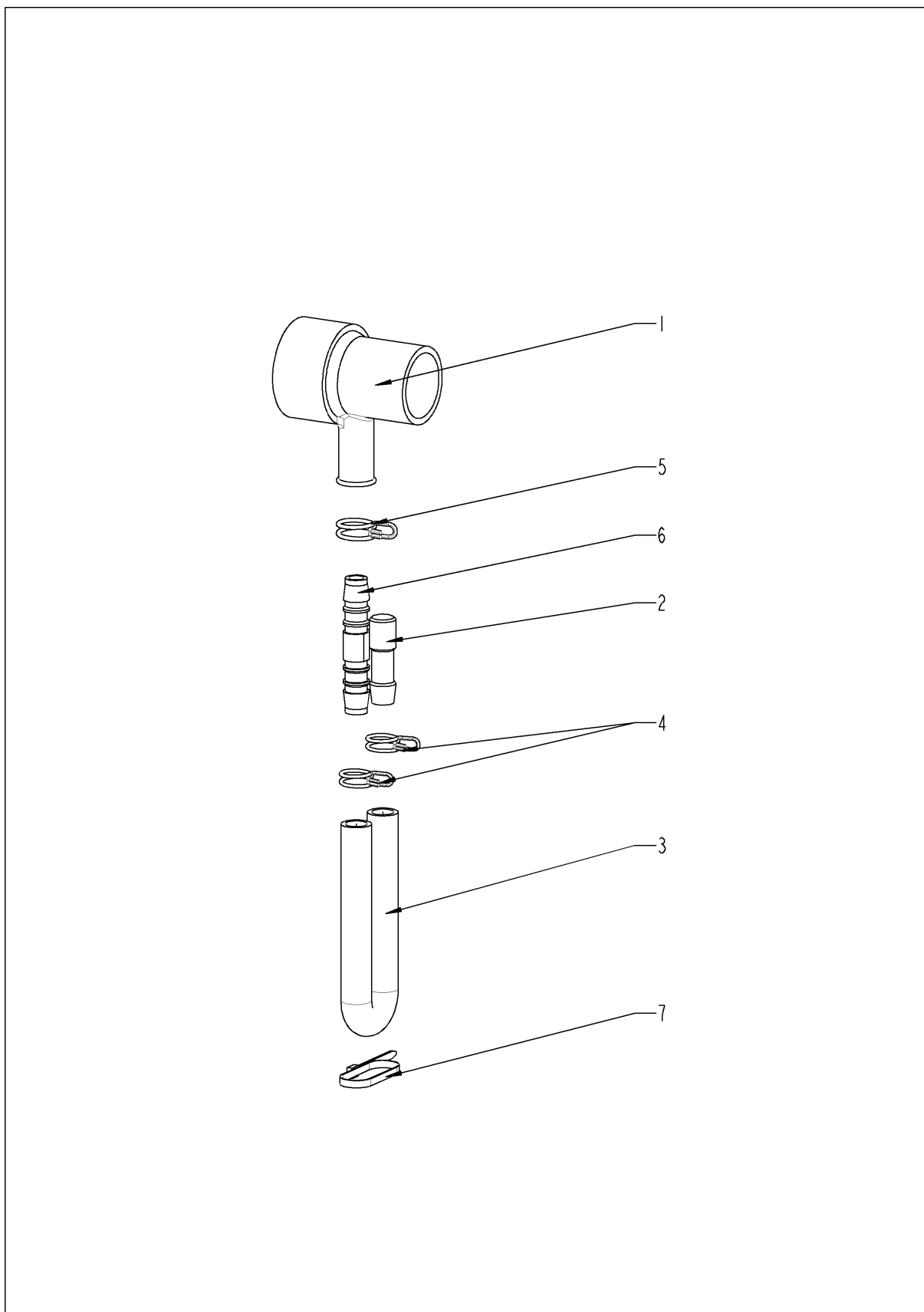
Парогенератор



Парогенератор

Поз.	Артикул	Описание	Кол-во
1	1106.0803	Шестигранная гайка M6 с гальваническим покрытием	1
3	72.00.010	Горелка парогенератора	1
4	72.00.048	Изоляция горелки парогенератора	1
5	1104.0122	Шестигранная комбинированная гайка M4 Патрубок подвода газовой смеси в горелку парогенератора	4
6	70.00.054	Патрубок подвода газовой смеси в горелку парогенератора	1
7	72.00.020	Уплотнение кронштейна горелки	1
8	1105.0121	Шестигранная гайка M5 с гальваническим покрытием	3
9	44.00.249	Электрод зажигания парогенератора	1
10	1104.0120	Шестигранная гайка M4	2
11	44.00.250	Уплотнение электрода зажигания	1
17	2066.0519	Хомут 35,6мм	1
18	2066.0526	Хомут \varnothing 46мм	1
19	44.00.207	Насос парогенератора	1
20	1006.0762	Винт с шестигранной головкой M6x10	2
21	1306.0222	Шайба A6,4x15x1,5	2
22	44.00.226	Крепеж насоса парогенератора	1
23	10.00.709	Шестигранная гайка M6 с буртиком	2
24	44.00.230	Сливной шланг парогенератора	1
25	2066.0518	Хомут 30мм	2
26	40.01.095	Термопара парогенератора (B5)	1
27	44.00.517	Крепеж термостата парогенератора	1
30	2112.1006	Шланг подачи пара 50x7мм	2
31	2066.0504	Хомут 40-60мм	4
32	44.00.311	Паропровод	1
33	10.00.982	Хомут D=18.2	1
34	2066.0205	Хомут 8-16x9мм SW 7мм	1
35	1105.0120	Шестигранная гайка M5	1
36	1205.0120	Шайба-гровер A5,3	1
37	44.01.031	Закрывающая крышка для генератора пара	1
A	8354.1320	Горловина соединения насоса в сборе	1
B	44.01.094	Парогенератор с теплоизоляцией	1

Горловина соединения насоса

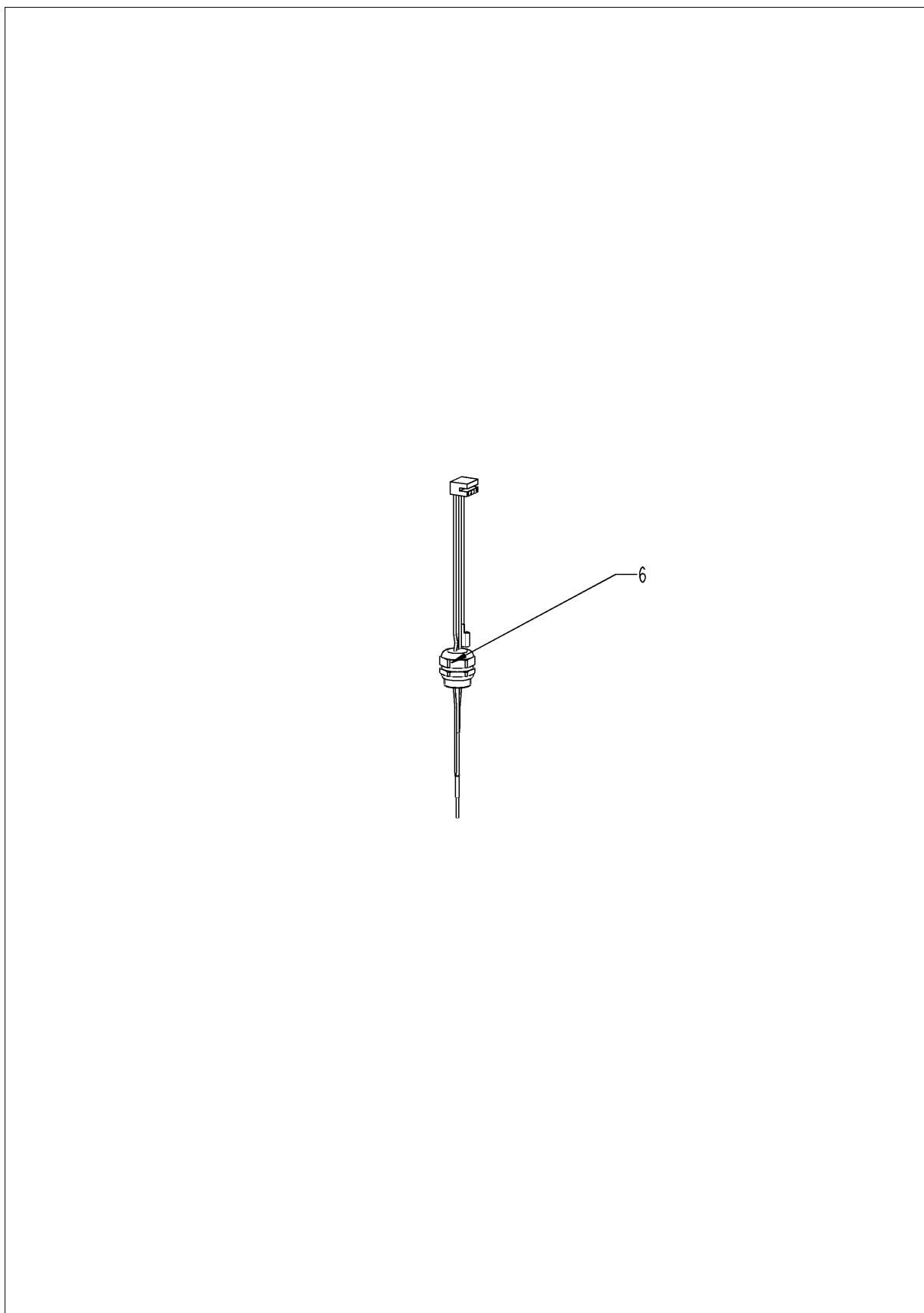




Горловина соединения насоса

Поз.	Артикул	Описание	Кол-во
1	2118.1000	Горловина соединения насоса	1
2	2120.1259	Заглушка 10мм	1
3	2110.1008	Силиконовая трубка \varnothing 10x2мм	1
4	2066.0527	Хомут \varnothing 14mm	2
5	2066.0530	Хомут \varnothing 16.4mm	1
6	2062.0331	Соединительный шланг высокого давления GS 10	1
7	4005.0101	Пластиковая застежка 145 мм	1

Парогенератор с теплоизоляцией

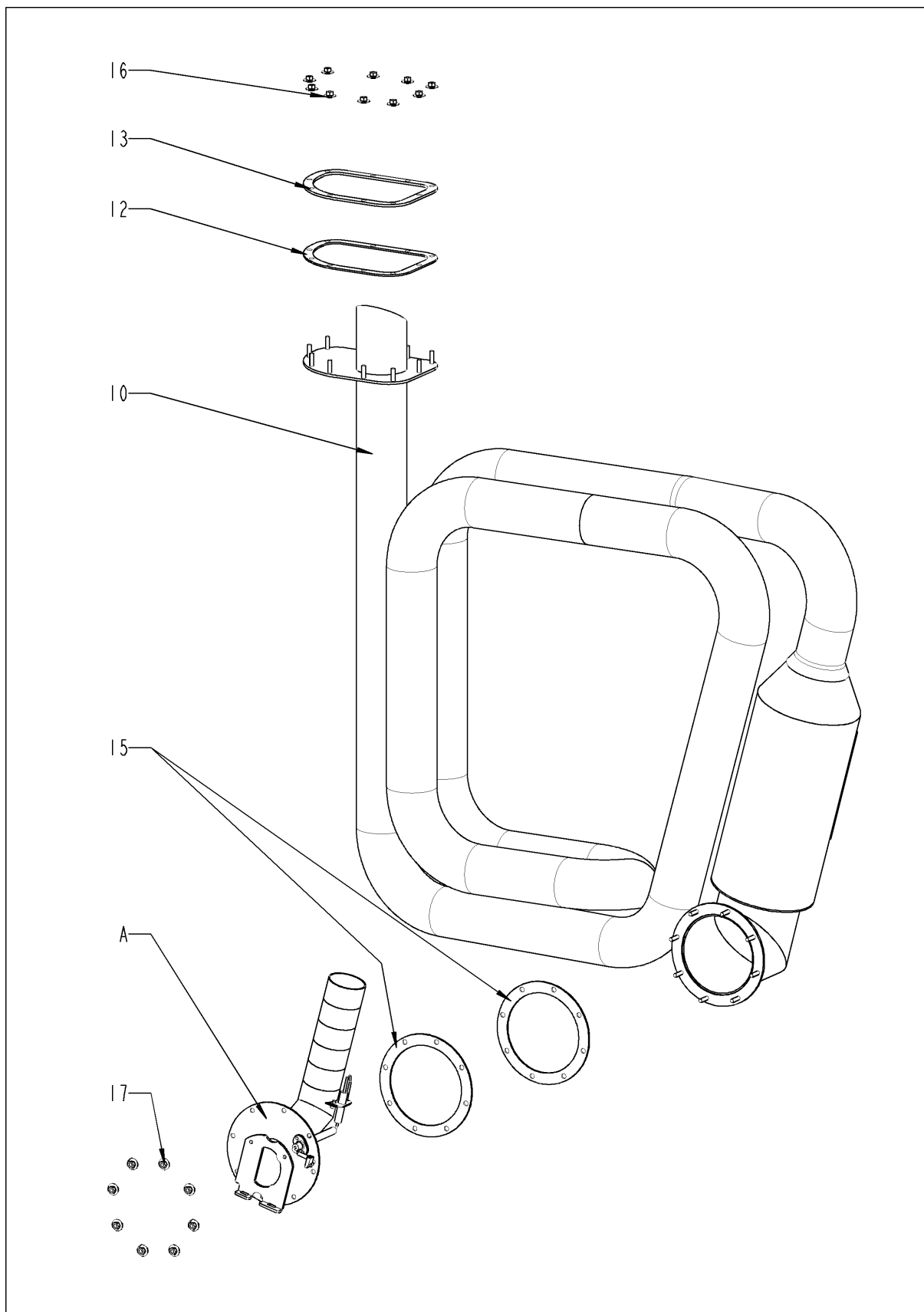




Парогенератор с теплоизоляцией

Поз.	Артикул	Описание	Кол-во
3	5012.0566	Уплотнительное кольцо коллектора охлаждения	1
4	44.00.263	Панель смотрового отверстия парогенератора	1
5	44.00.264	Прижимная пластина панели смотрового отверстия парогенератора	1
6	44.00.287	Электрод уровня воды 135мм	1
7	1105.0121	Шестигранная гайка M5 с гальваническим покрытием	2

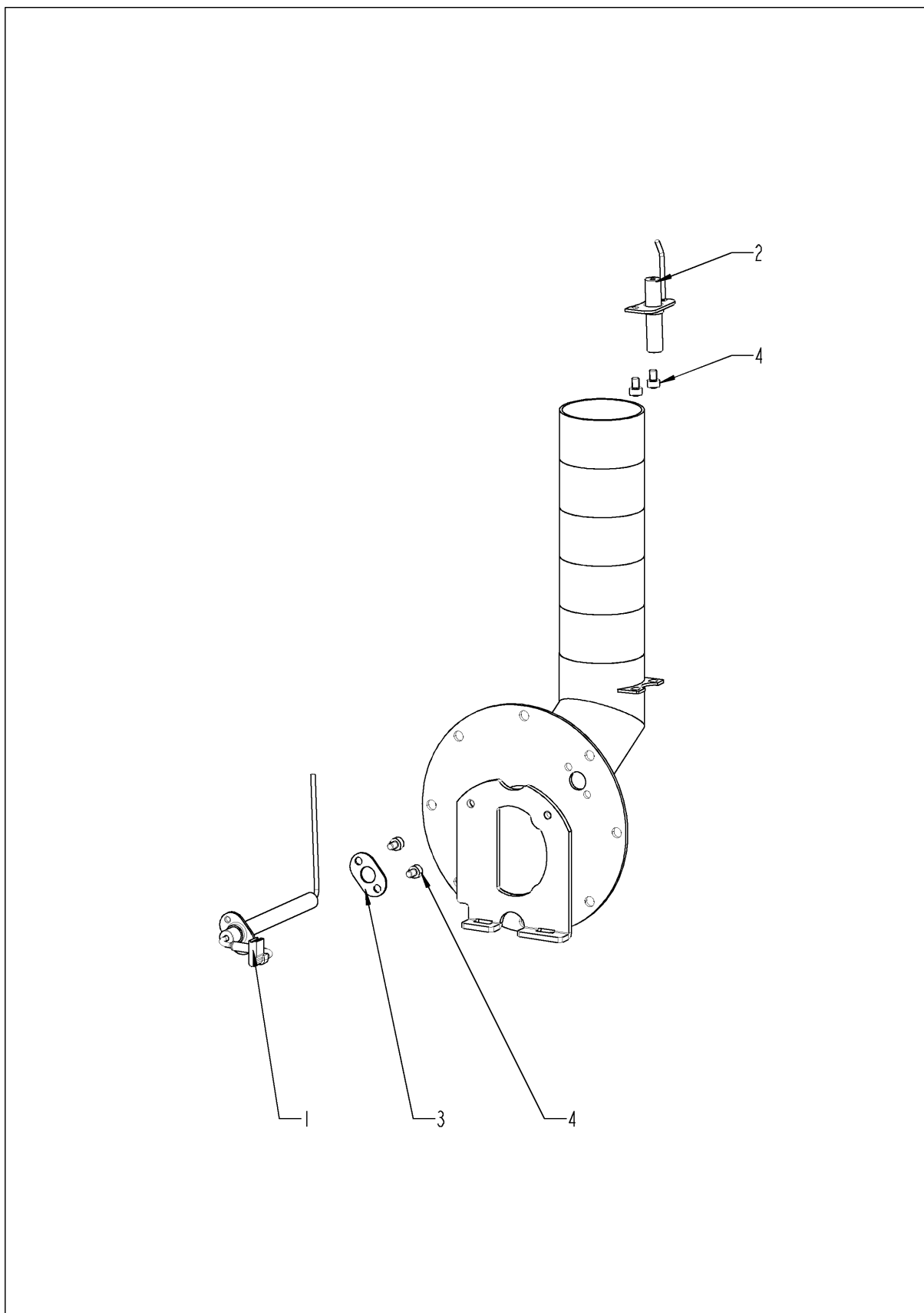
ТЭНы рабочей камеры



ТЭНы рабочей камеры

Поз.	Артикул	Описание	Кол-во
10	74.00.155	Теплообменник	1
12	74.00.234	Уплотнение между теплообменником и рабочей камерой	1
13	74.00.313	Контрфланец теплообменника	1
15	74.00.296	Уплотнение теплообменника нижнее	2
16	1105.0122	Шестигранная гайка M5 V2A	10
17	1105.0122	Шестигранная гайка M5 V2A	8
A	74.00.243	Горелка рабочей камеры	1

Горелка рабочей камеры

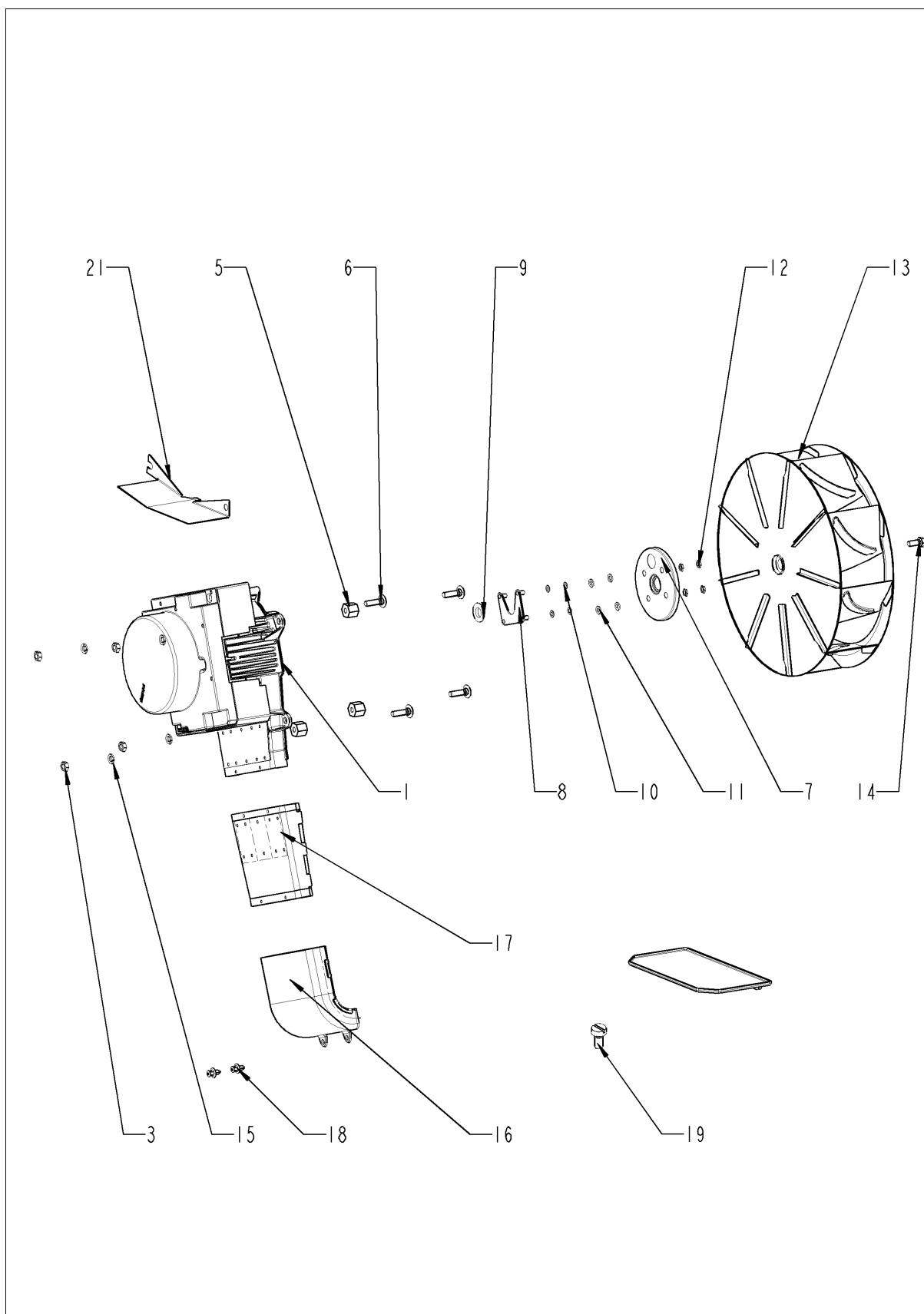




Горелка рабочей камеры

Поз.	Артикул	Описание	Кол-во
1	74.00.230	Электрод зажигания 1	1
2	74.00.235	Электрод зажигания 2	1
3	74.00.290	Уплотнение электрода горелки рабочей камеры	1
4	10.00.696	Винт с внутренним шестигранником M4x6 A2 ISO 7380, предварительно грунто	4

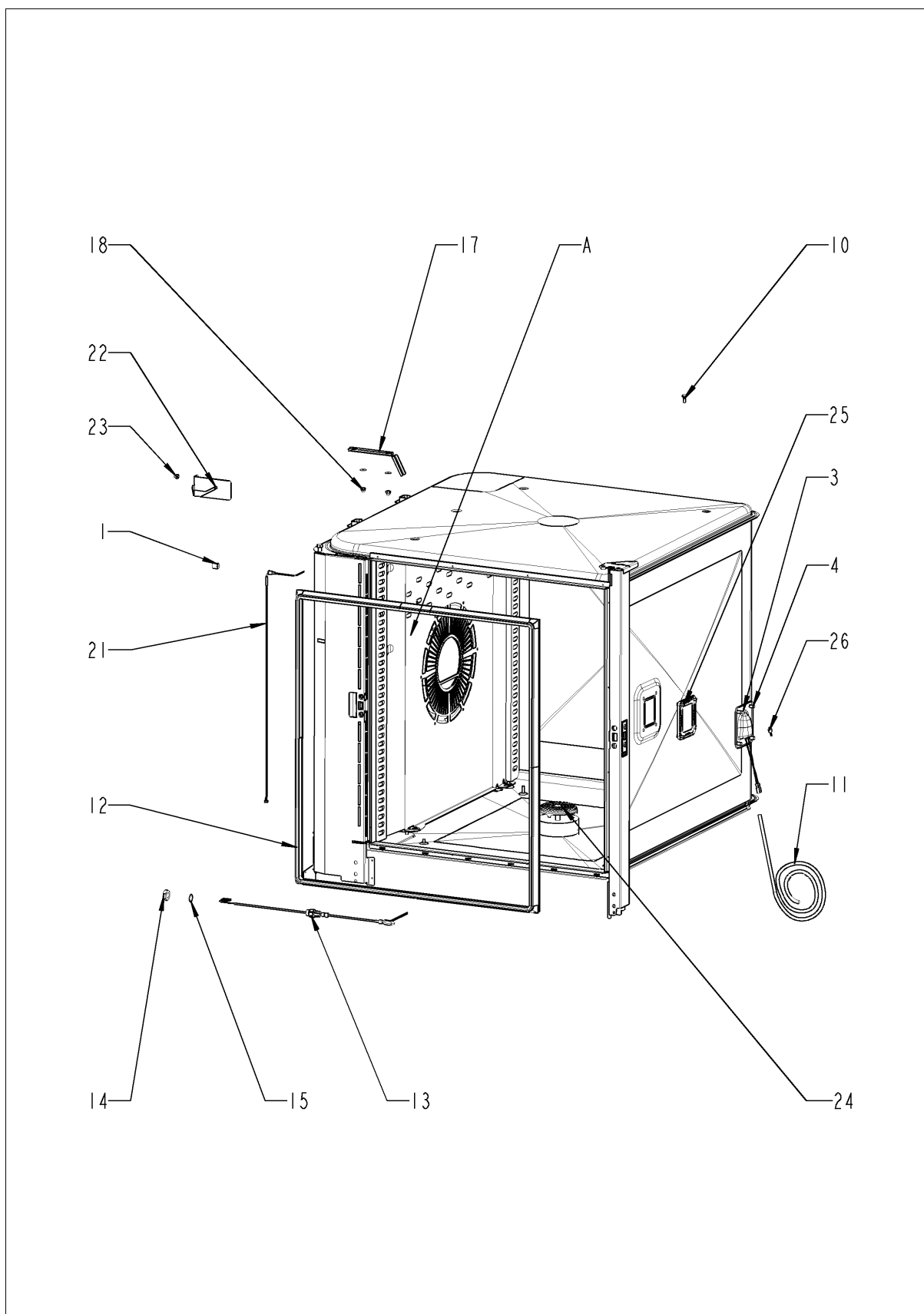
Мотор и крыльчатка вентилятора



Мотор и крыльчатка вентилятора

Поз.	Артикул	Описание	Кол-во
1	40.00.274	Мотор вентилятора	1
3	10.00.710	Шестигранная гайка M8 с буртиком	4
5	2120.1306	Проставочная втулка SW19x17	4
6	1008.1005	Болт с грибовидной головкой и квадратной шейкой 8x40	4
7	22.00.123	Фланец сальника вала мотора	1
8	22.00.120	Опора фланца сальника	1
9	22.00.083	Сальник вала мотора	1
10	1315.0101	Шайба медная 6x10	4
11	1306.0120	Шайба A6,4	4
12	1106.0220	Шестигранная гайка M6, плоская	4
13	22.00.192	Крыльчатка вентилятора \varnothing 340x135	1
14	10.00.565	Винт с шестигранной головкой M8x20	1
15	1308.0162	Шайба A8,4	1
16	40.00.310	Вентиляционный кожух нижний	1
17	40.00.435	Вентиляционный кожух твердотельного реле	1
18	10.00.989	Заклепка с винтом	2
19	10.00.706	Овальная головная винт крышки T20 M4x10	2
21	40.03.387	Защитная пластина мотора вентилятора	1

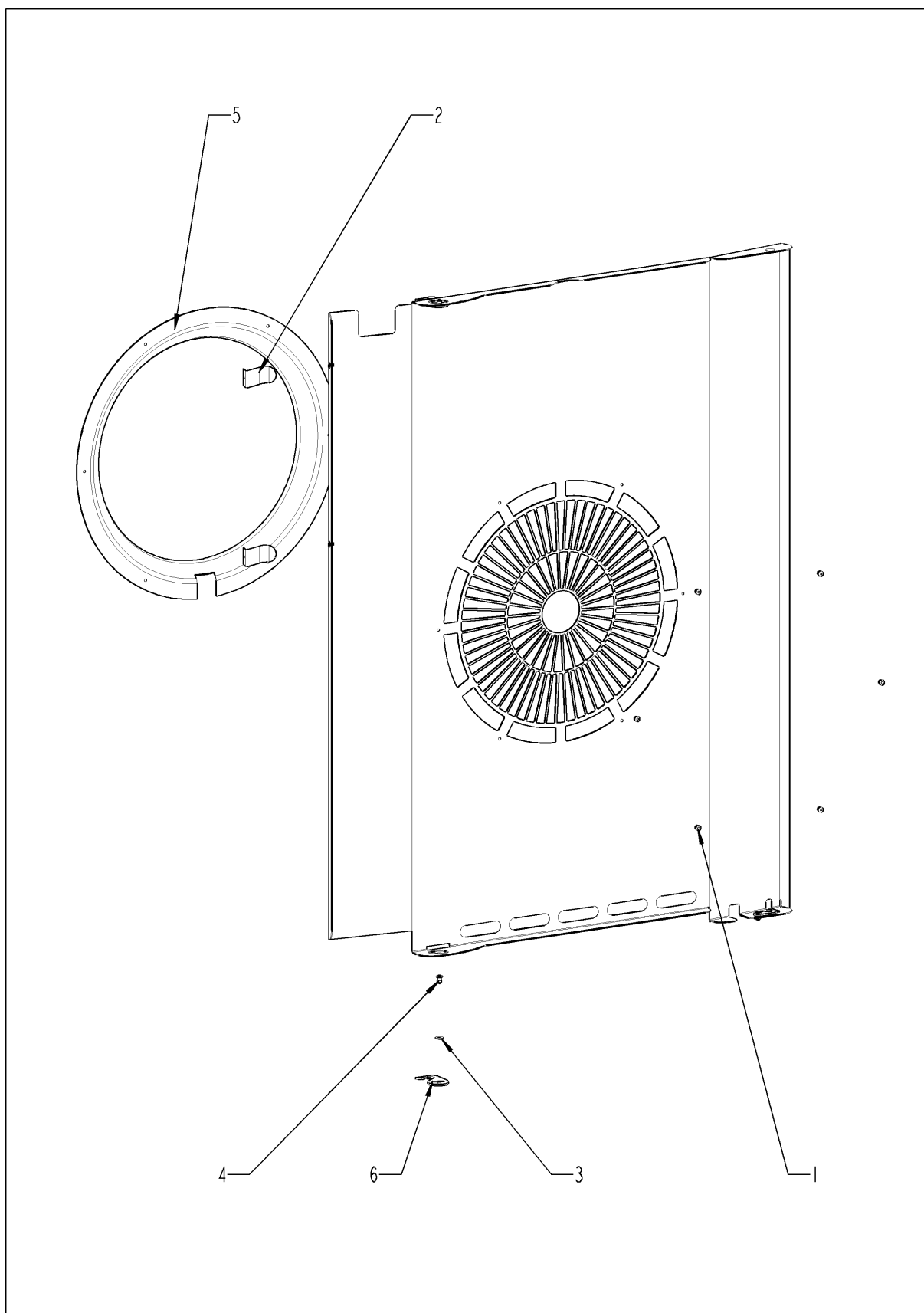
Рабочая камера



Рабочая камера

Поз.	Артикул	Описание	Кол-во
1	2120.1277	Основание датчика	1
3	40.00.098	Отражатель внутреннего освещения	1
4	10.00.041	Заклепочная гайка М5	4
10	1006.0760	Винт с шестигранной головкой М6х16	1
11	40.02.128	Электропроводка внутреннего освещения	1
12	20.00.397	Уплотнение двери	1
13	40.00.608	Термокерн	1
14	10.00.612	Шестигранная гайка М16, плоская	1
15	1315.0104	Шайба медная 16х20х1,5	1
17	40.01.317	Экран датчика температуры сердцевины	1
18	10.00.745	Cap nut М6*А2	2
21	40.01.099	Термопара рабочей камеры (В1)	1
22	40.00.531	Внутренний экран датчика рабочей камеры	1
23	10.00.745	Cap nut М6*А2	1
24	20.00.999	Сливная решетка Ø80	1
25	40.00.091	Установочная рамка со стеклом и уплотнениями	1
26	3024.0201	Галогеновая лампа рабочей камеры 300°С	1
A	22.00.296	Завихритель	1

Завихритель

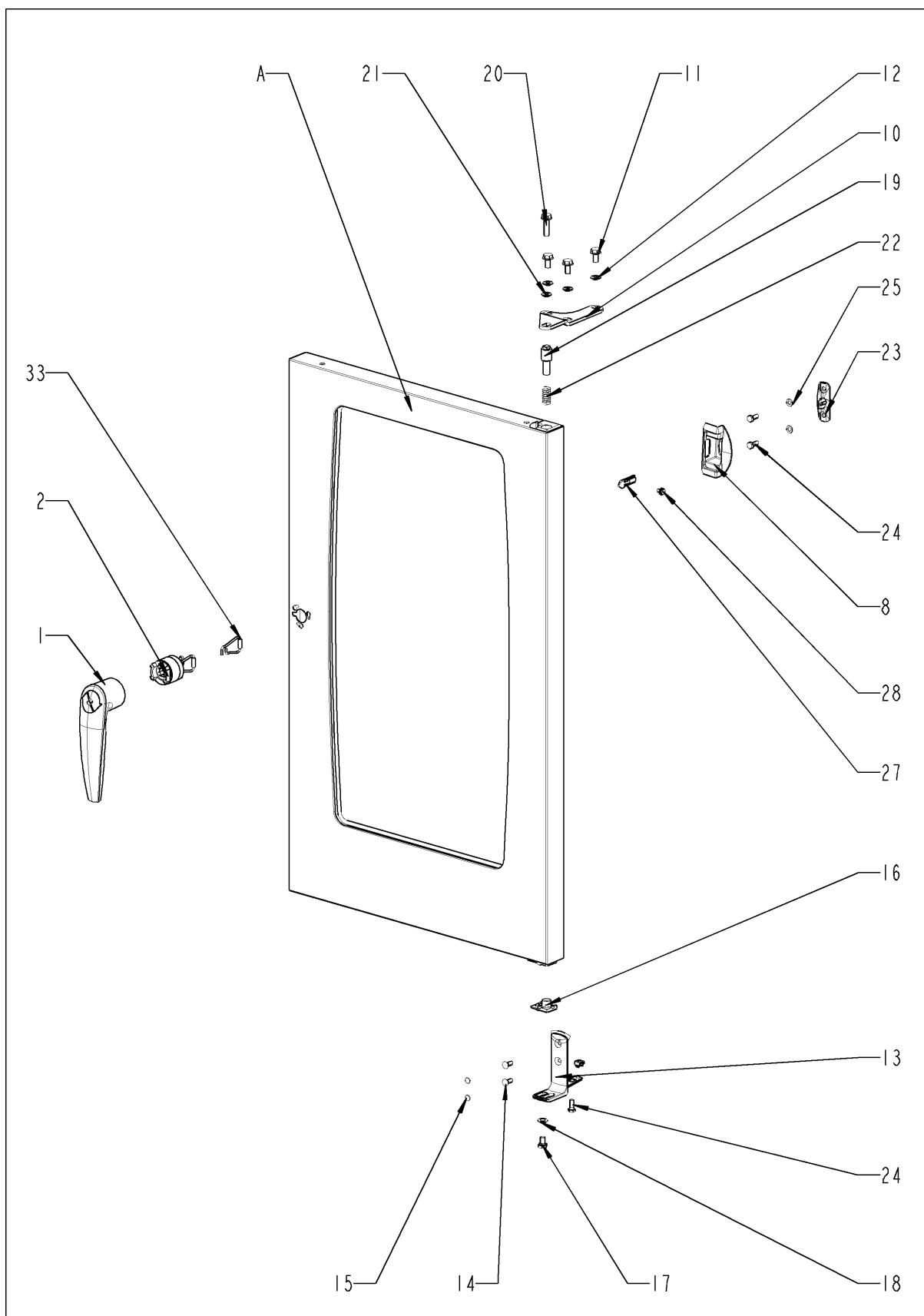




Завихритель

Поз.	Артикул	Описание	Кол-во
1	10.00.515	Заклепка 3.2x5 A4	1
2	40.01.289	Фиксатор кабеля температуры сердцевины	1
3	10.00.744	Шайба A4,3 *A4	1
4	1604.0167	Заклепка 4x10	1
6	2760.1370	Фиксатор воздушной перегородки	1

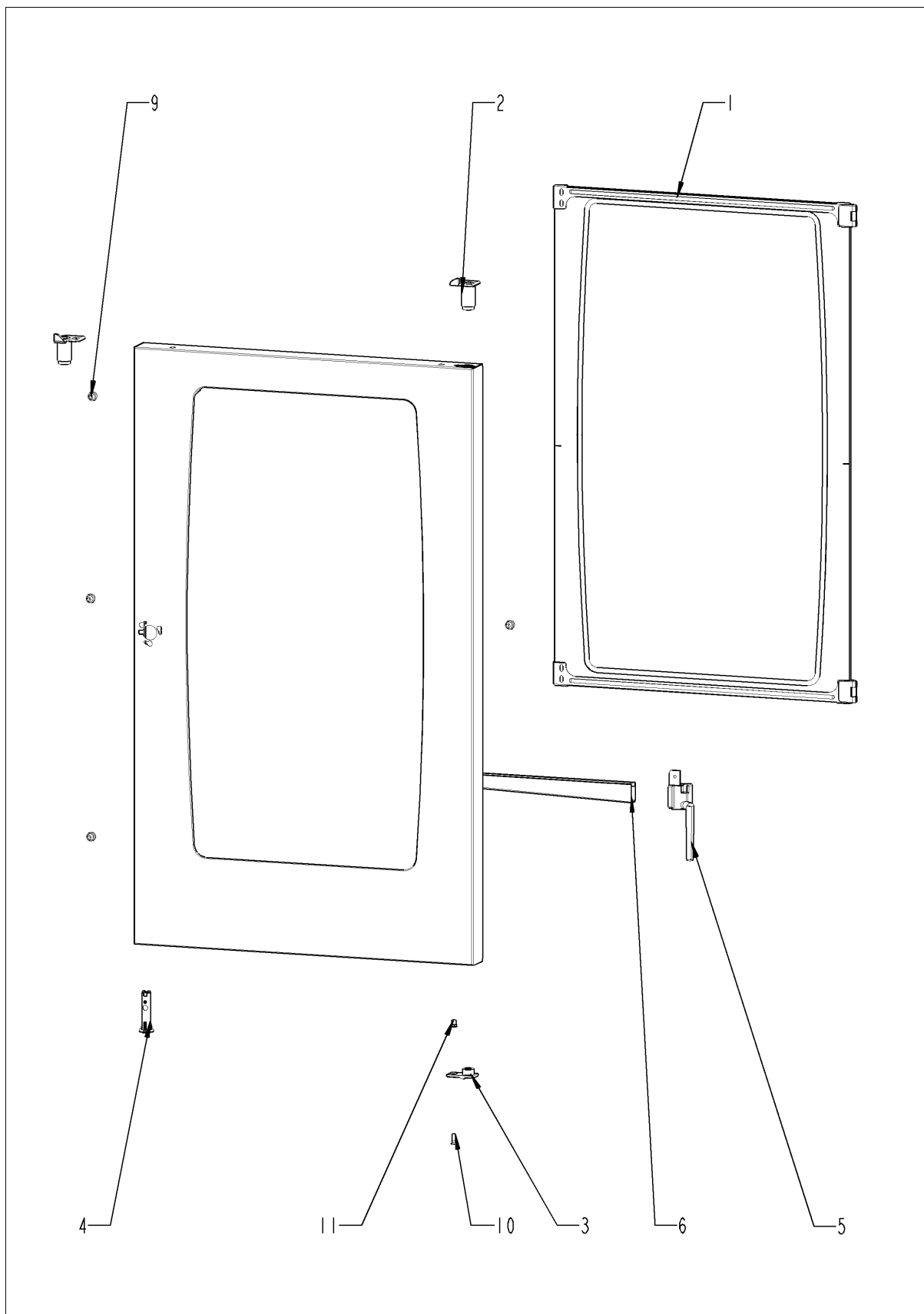
Дверь



Дверь

Поз.	Артикул	Описание	Кол-во
1	24.00.152	Рукоятка двери	1
2	24.00.176	Дверной замок	1
8	24.00.504	Крышка замка	1
10	24.00.133	Верхний кронштейн двери	1
11	1008.0768	Декоративный винт M8x16	3
12	1308.0160	Шайба A8,4	3
13	24.00.223	Нижний кронштейн двери	1
14	1006.1962	Винт с потайной головкой Torx M6x16	2
15	10.00.090	Колпачок для винта Torx T30	2
16	24.00.137	Ось двери	1
17	10.00.099	Винт с шестигранной головкой M8x12	1
18	1308.0160	Шайба A8,4	1
19	24.00.048	Ось дверная	1
20	1008.0769	Декоративный винт M8x30	1
21	1308.0160	Шайба A8,4	1
22	2001.0109	Пружина сжатия	1
23	24.00.141	Кронштейн защелки двери	1
24	1006.0760	Винт с шестигранной головкой M6x16	2
25	1306.0120	Шайба A6,4	2
27	24.00.142	Защелка	1
28	1005.2000	Стопорный зубчатый винт M5x8	1
33	24.01.100	Пружинная скоба дверного замка	1
A	24.00.113	Дверь	1

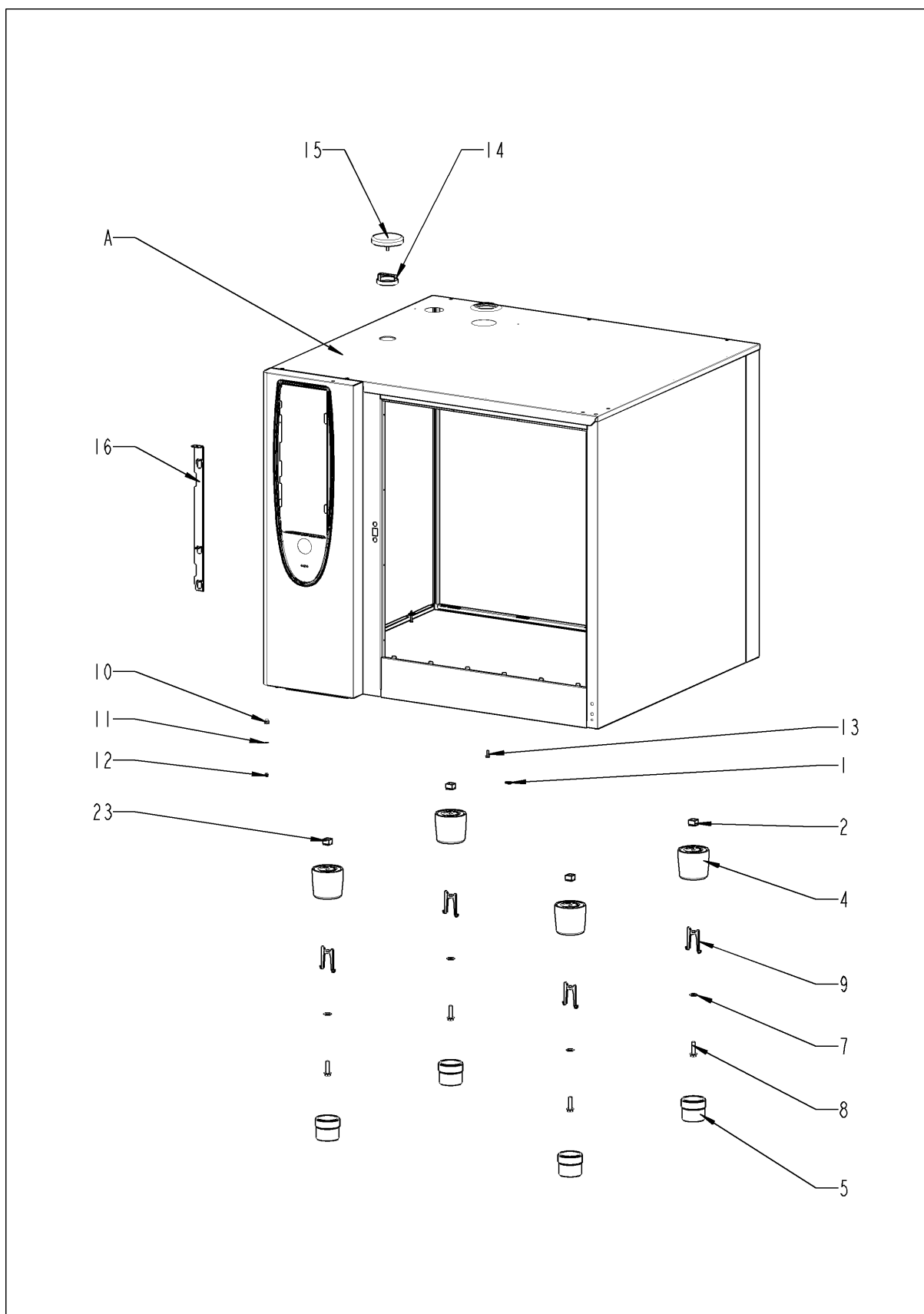
Дверь



Дверь

Поз.	Артикул	Описание	Кол-во
1	24.00.200	Внутреннее стекло двери	1
2	24.00.147	Втулка верхней оси двери	1
3	24.00.146	Установочная ось двери	1
4	24.00.502	Фиксатор магнита	1
5	24.01.188	Стеките для Коллектор конденсата двери	1
6	24.01.801	Door drip collector	1
9	24.00.171	Силиконовый буфер 7мм	1
10	1005.1966	Винт с потайной головкой Torx M5x16	2
11	10.00.041	Заклепочная гайка M5	2

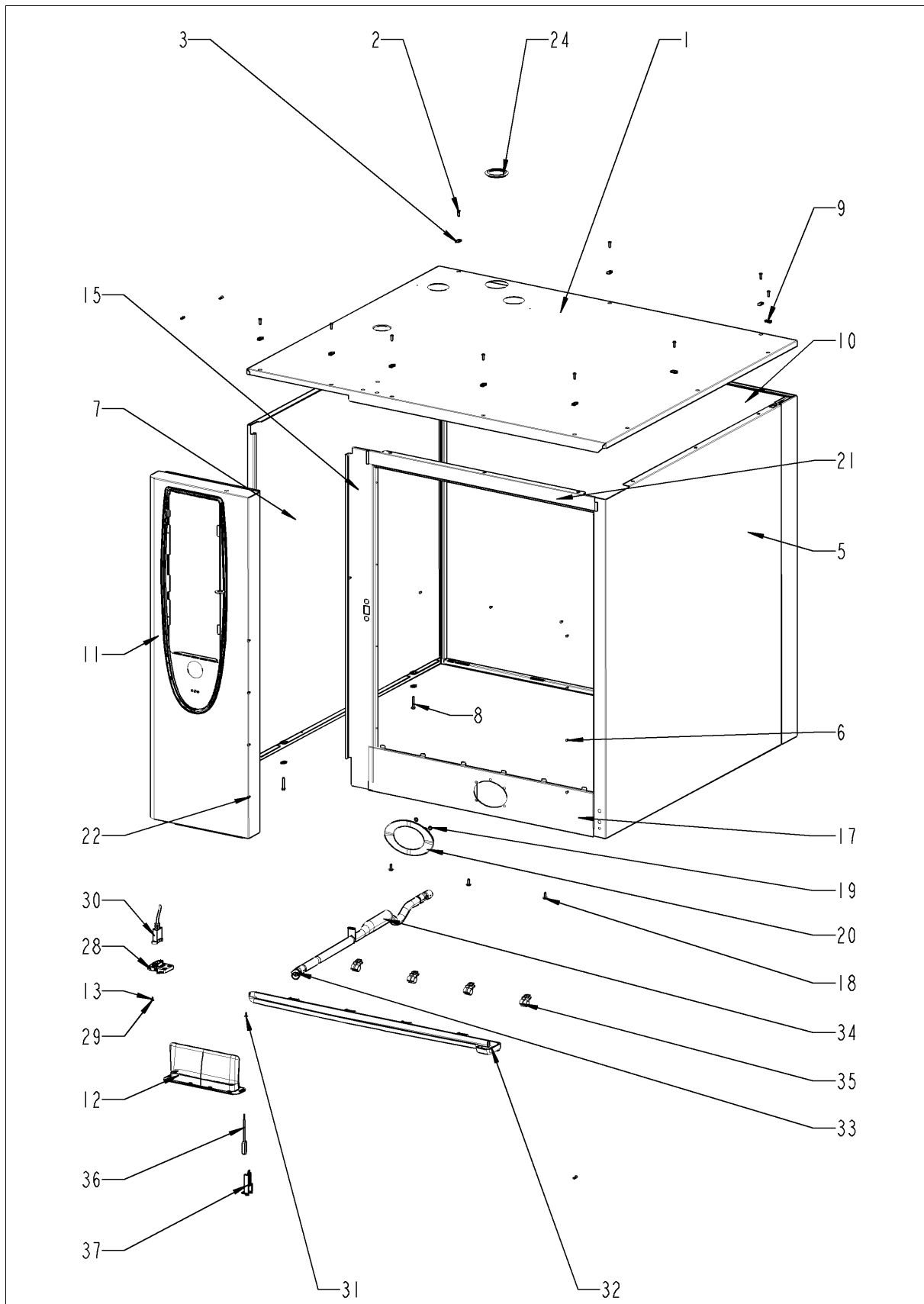
Внешний корпус



Внешний корпус

Поз.	Артикул	Описание	Кол-во
1	1104.0820	Фиксирующая гайка 4,2мм	3
2	1110.0800	Каркасная гайка M10	4
4	12.00.205	Верхняя часть подставки	4
5	12.00.206	Нижняя часть подставки	4
7	1328.0102	Шайба предохранительная A10,2	4
8	10.00.975	Винт с шестигранной головкой M10x35	4
9	12.00.516	Turning lock f. lower part of pedestal	4
10	10.00.745	Cap nut M6*A2	1
11	1206.0120	Шайба-гровер A6,4	1
12	1105.0123	Шестигранная гайка M4	1
14	22.00.354	Дистанционное кольцо	1
15	22.00.353	Крышка вентиляционного отверстия	1
16	16.01.327	Механизм открытия вставки панели	1
23	1106.0802	Каркасная гайка M6	4
A		Exterior шкаф	1

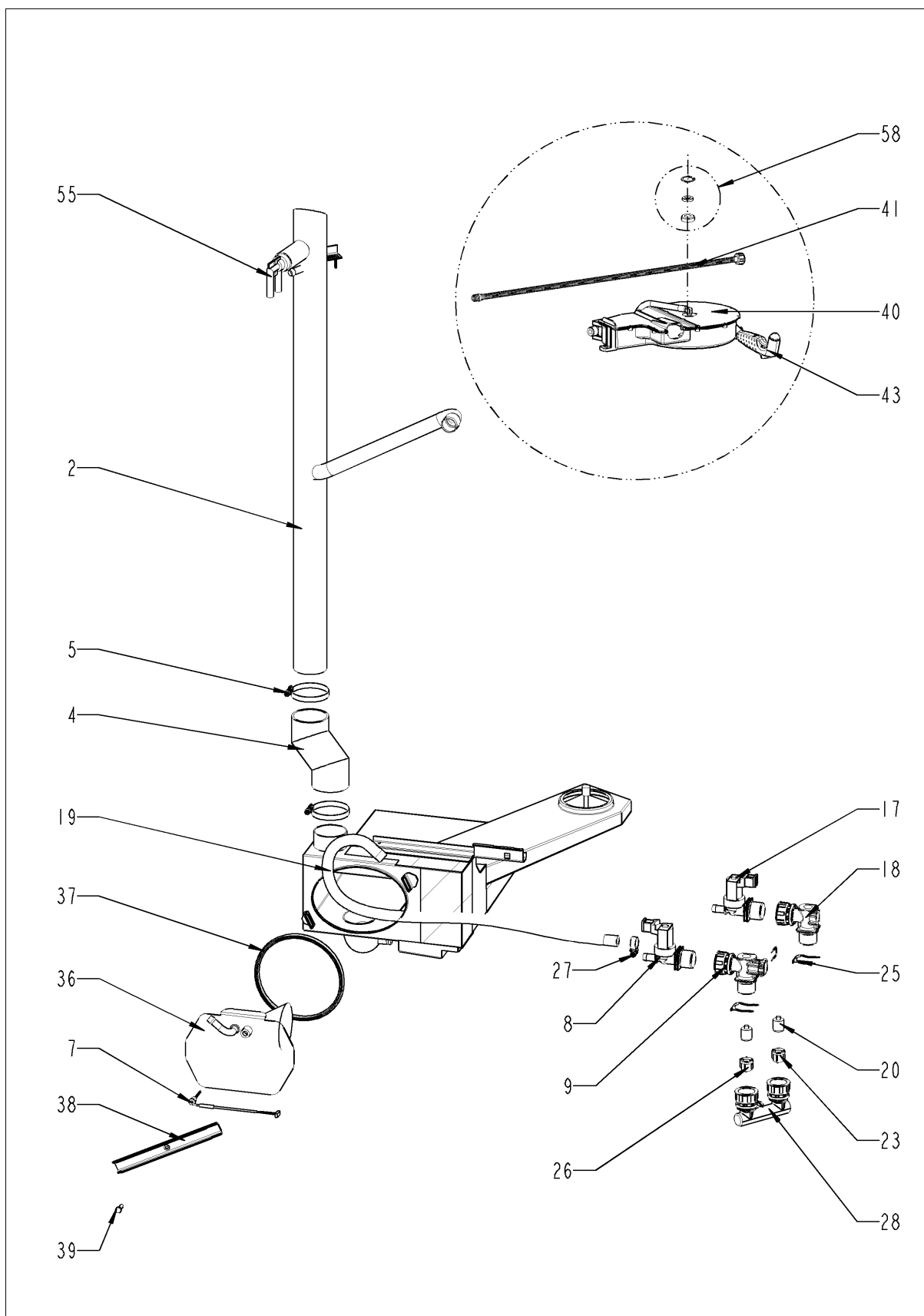
Внешний корпус



Внешний корпус

Поз.	Артикул	Описание	Кол-во
1	16.00.335	Верхняя панель	1
2	1003.2265	Самонарезной винт с потайной головкой 4,2x16	5
3	1104.0820	Фиксирующая гайка 4,2мм	5
4	1004.2160	Самонарезной винт с шестигранной головкой 4,2x16	2
5	16.00.154	Правая боковая панель	1
6	1603.0166	Заклепка 3.2x7.9 CNS высаженная	4
7	16.00.155	Левая боковая панель	1
8	10.00.102	Самонарезной шестигранный винт B4,2x32	2
9	1104.0820	Фиксирующая гайка 4,2мм	2
10	16.00.188	Задняя панель	1
11	16.00.299	Передняя панель	1
12	16.00.673	Воздушный фильтр	1
13	10.00.103	Винт EJOT 3.5x10	1
14	1104.0820	Фиксирующая гайка 4,2мм	1
15	16.00.681	Перекладина передней панели	1
17	16.00.322	Нижняя перекладина	1
18	1004.2160	Самонарезной винт с шестигранной головкой 4,2x16	3
19	1107.0100	Крепежная шайба $\varnothing 4$	5
20	50.00.751	Пластиковый кожух для ручного душа с изоляционной лентой	1
21	16.00.331	Верхняя перекладина	1
22	1603.0166	Заклепка 3.2x7.9 CNS высаженная	4
24	16.01.434	Уплотнение вентиляционной трубы d=74 мм	1
28	16.00.360	Крышка интерфейса RS232	1
29	10.00.103	Винт EJOT 3.5x10	1
32	50.00.300	Желоб для конденсата	1
33	50.00.303	Втулка желоба конденсата	2
34	50.00.557	Трубка слива конденсата	1
35	50.00.296	Фиксатор желоба для сбора конденсата	4
36	40.00.335	Датчик контакта двери	1
37	16.01.146	Кронштейн датчика контакта двери	1

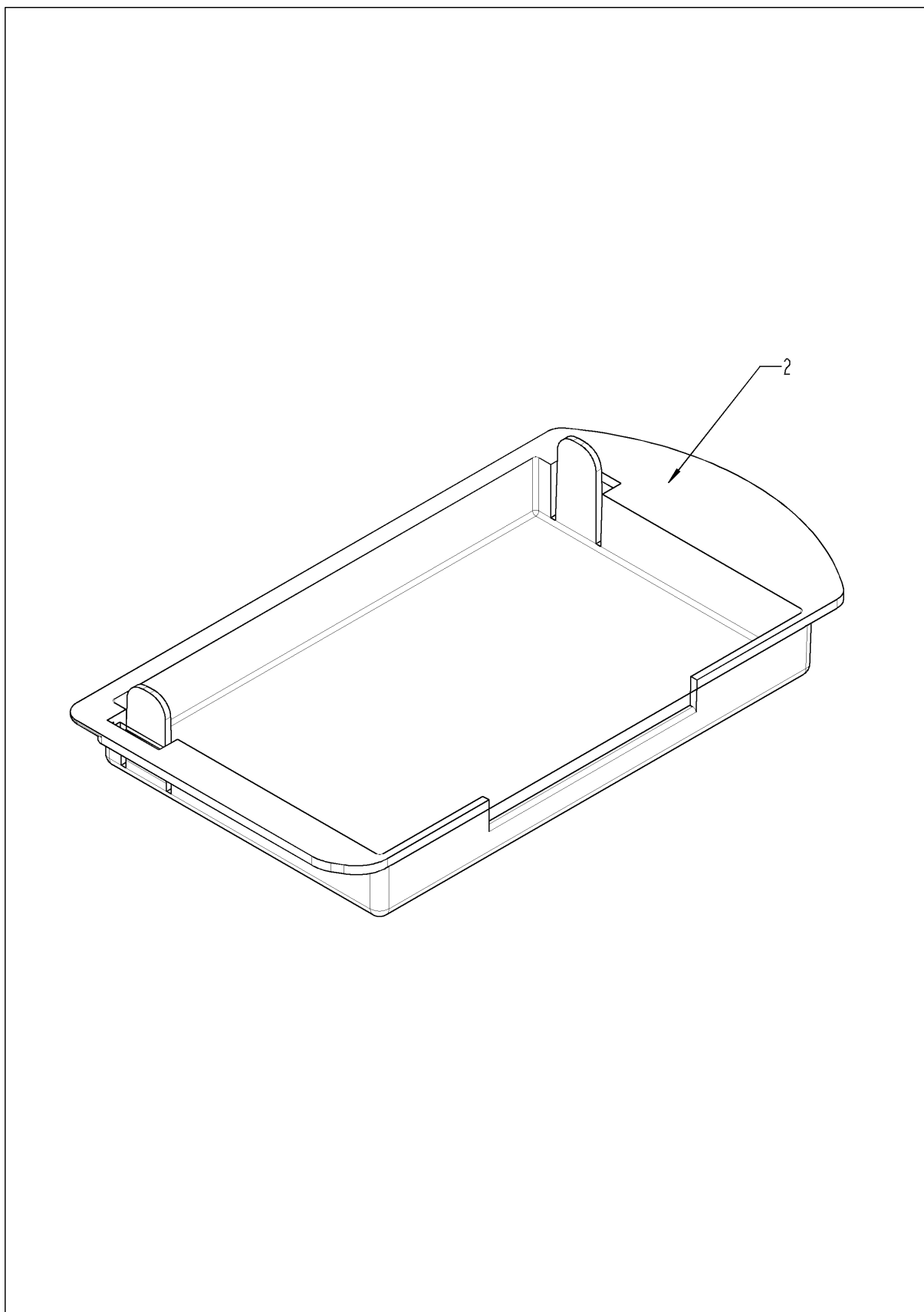
Подача воды



Подача воды

Поз.	Артикул	Описание	Кол-во
1	2022.0101	Уплотнительное кольцо 18мм	1
2	54.00.220	Вентиляционный кожух	1
3	2066.0527	Хомут \varnothing 14мм	1
4	54.00.094	Резиновый соединительный патрубок вентиляционной трубы	1
5	2066.0516	Хомут 60-80мм	2
7	40.00.398	Термопара коллектора охлаждения	1
8	50.00.316	Одновентильный электромагнитный клапан	1
9	50.00.070	Распределитель воды горизонтальный	1
11	2067.0050	Трубка высокого давления d10мм	1.34
17	50.00.139	Одновентильный электромагнитный клапан	1
18	50.00.071	Распределитель воды горизонтальный	1
19	2067.0050	Трубка высокого давления d10мм	.78
20	50.00.078	Прямоточный клапан DW16/DN12	2
21	10.00.810	Хомут Cobra 16/8	4
22	2067.0050	Трубка высокого давления d10мм	.63
23	1900.0202	Фильтр грубой очистки воды	2
25	50.00.086	Стопорная планка распределителя воды	1
26	1900.0202	Фильтр грубой очистки воды	1
27	2066.0205	Хомут 8-16x9мм SW 7мм	1
28	8664.1301	Т-образный штуцер подвода воды	1
36	54.00.779	Крышка коллектора с форсункой	1
37	54.00.805	Уплотнение крышки коллектора	1
38	54.00.225	Прижимная планка	1
39	1008.0750	Винт с шестигранной головкой M5x16	1
40	50.01.238	Катушка душа (не содержит свинец)	1
41	50.00.273	Соединительная трубка	1
42	50.00.085	Пружина штуцера соединения катушки ручного душа	1
43	50.00.130	Ручной душ	1
44	50.00.156	Фиксатор рукоятки душа	1
54	1105.0121	Шестигранная гайка M5 с гальваническим покрытием	1
55	8354.1304	Выпускной клапан парогенератора	1
57	50.00.554	Уплотнительное кольцо для ручного душа 11x2мм	2
58	87.00.417	Ремкомплект уплотнений катушки душа 01/2004	1

Система CleanJet + Care



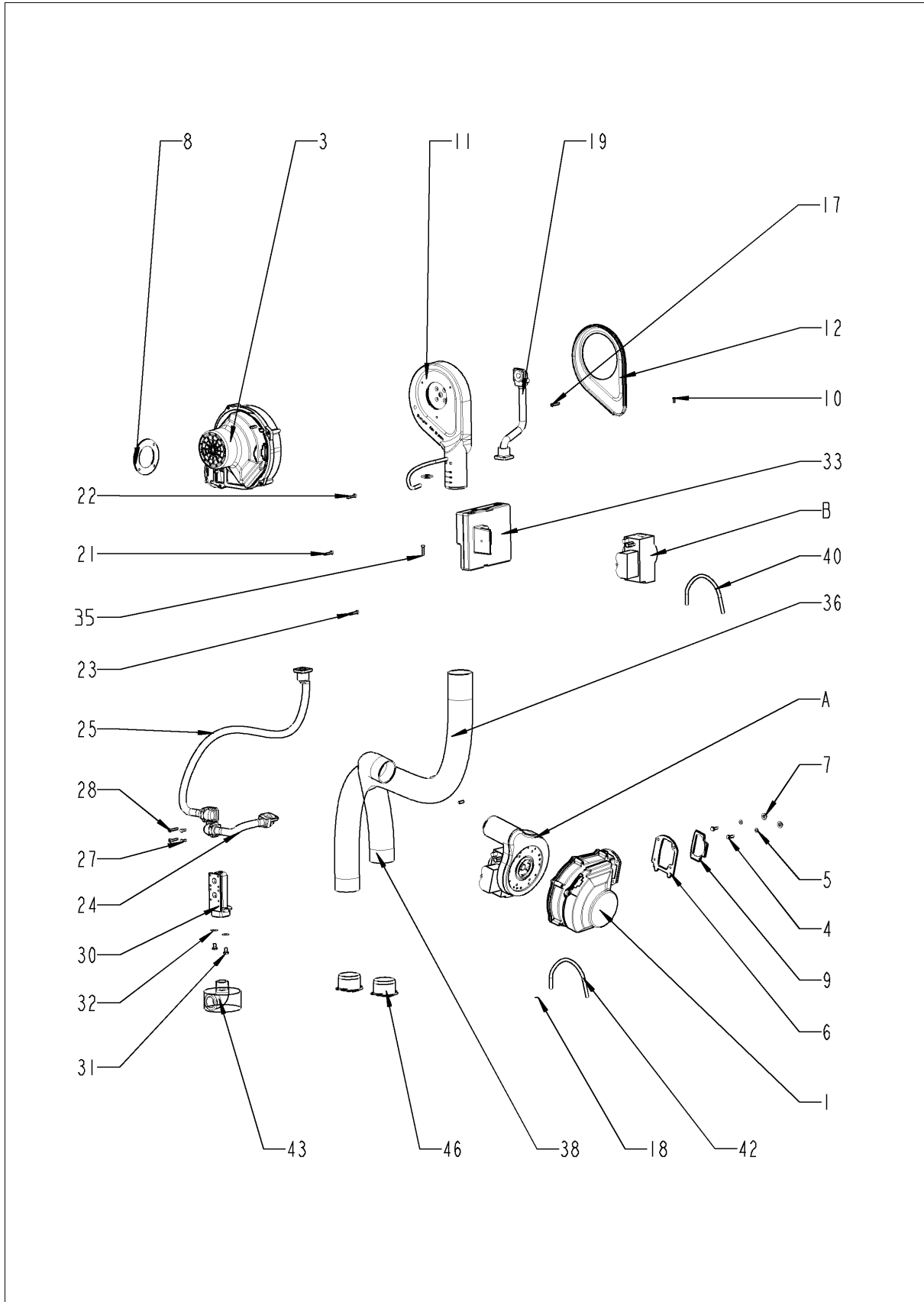
Combi Master 102 - 10 x 2/1 GastronormG
пригодность: 10/2008 - ...



Система CleanJet + Care

Поз.	Артикул	Описание	Кол-во
2	12.00.320	Cover for CleanJet pump opening	1

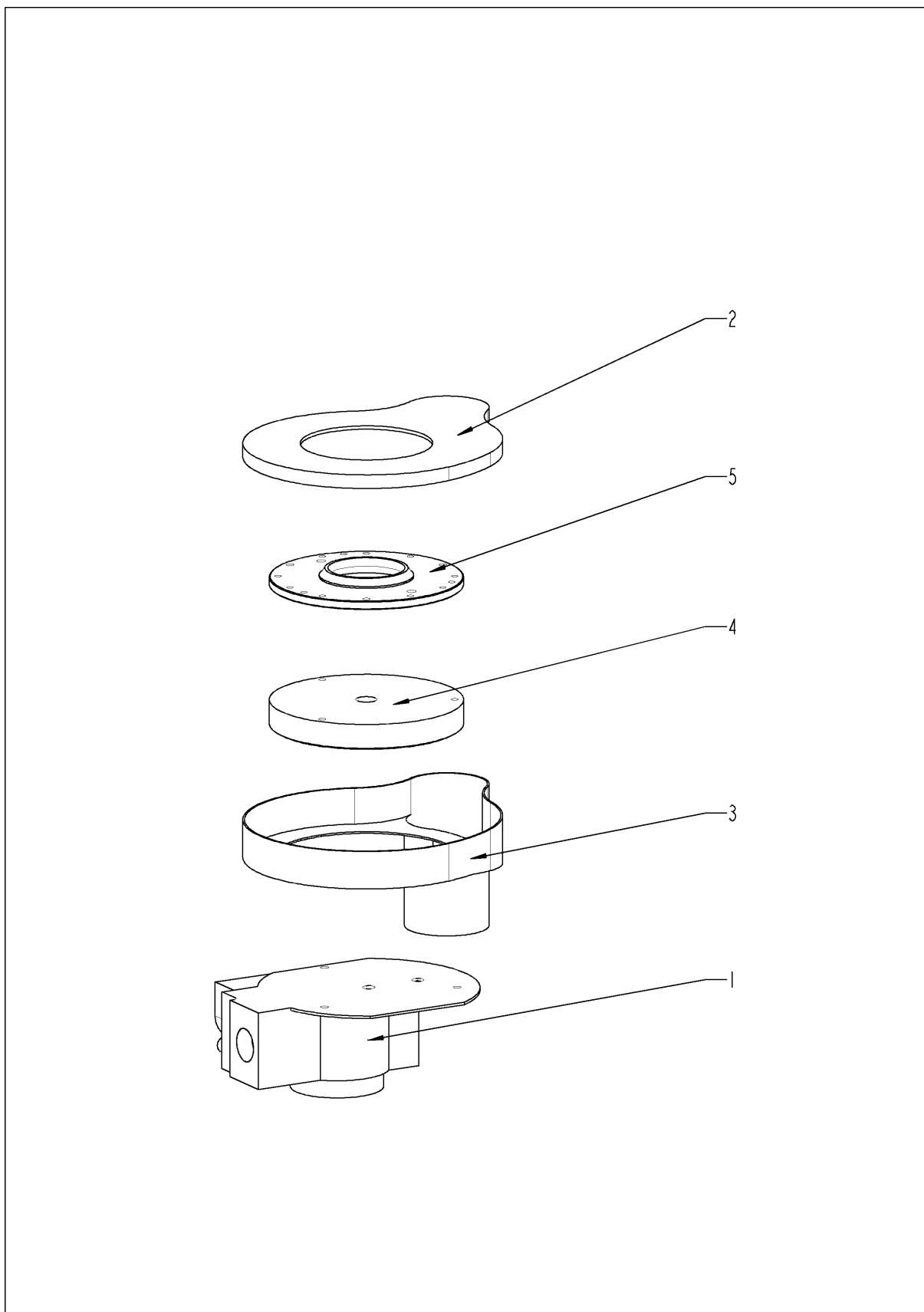
ГАЗОВЫЕ КОМПОНЕНТЫ



Газовые компоненты

Поз.	Артикул	Описание	Кол-во
1	70.00.028	Нагнетатель горелки RG130	1
3	70.00.067	Нагнетатель горелки RG148	1
4	1008.0750	Винт с шестигранной головкой M5x16	2
5	1305.0160	Шайба A5,3x10мм	2
6	74.00.310	Фланец нагнетателя горелки RG130	1
7	1105.0122	Шестигранная гайка M5 V2A	6
8	70.00.242	Уплотнение нагнетателя парогенератора горелки RG148	1
9	74.00.301	Уплотнение нагнетателя горелки	2
10	10.00.065	Винт с потайной головкой Torx T20 M4x12	3
11	70.00.239	Горелка RG148	1
12	70.00.238	Крышка горелки RG148	1
17	10.00.708	Винт с полупотайной головкой Torx T20 M4x25	3
18	1204.0120	Шайба-гровер A4,3	6
19	70.00.246	Патрубок соединения газового клапана и камеры приготовления газовой смеси	1
20	10.00.067	Винт с полупотайной головкой Torx T20 M4x32	4
21	1104.0121	Самозажимная шестигранная гайка M4	4
22	10.00.064	Винт с плоско-выпуклой головкой Torx T20 M4x6	3
23	10.00.065	Винт с потайной головкой Torx T20 M4x12	3
24	70.00.132	Гофрированный шланг 110мм	1
25	70.00.129	Гофрированный шланг 630мм	1
27	10.00.061	Винт с плоско-выпуклой головкой Torx T20 M4x12	10
28	10.00.063	Винт с плоско-выпуклой головкой Torx T20 M4x25	6
30	74.00.308	"Распределитель газопровода 2x3/4"" "	1
31	1006.0762	Винт с шестигранной головкой M6x10	2
32	1306.0222	Шайба A6,4x15x1,5	2
33	74.00.221	Автоматический контроль зажигания	1
35	10.00.062	Винт с плоско-выпуклой головкой Torx T20 M4x20	1
36	70.00.147	Воздуховод ø50x1550мм	1
38	70.00.125	Воздуховод ø50x880мм	1
40	70.00.280	Силиконовый шланг d4x1,5	.214
42	70.00.280	Силиконовый шланг d4x1,5	.214
46	70.00.222	Крепеж воздуховода 50мм	2
A	70.00.029	Газовый клапан в сборе	1
B	70.00.068	Газовый клапан в сборе ND 055 RG148	1

Газовый клапан в сборе

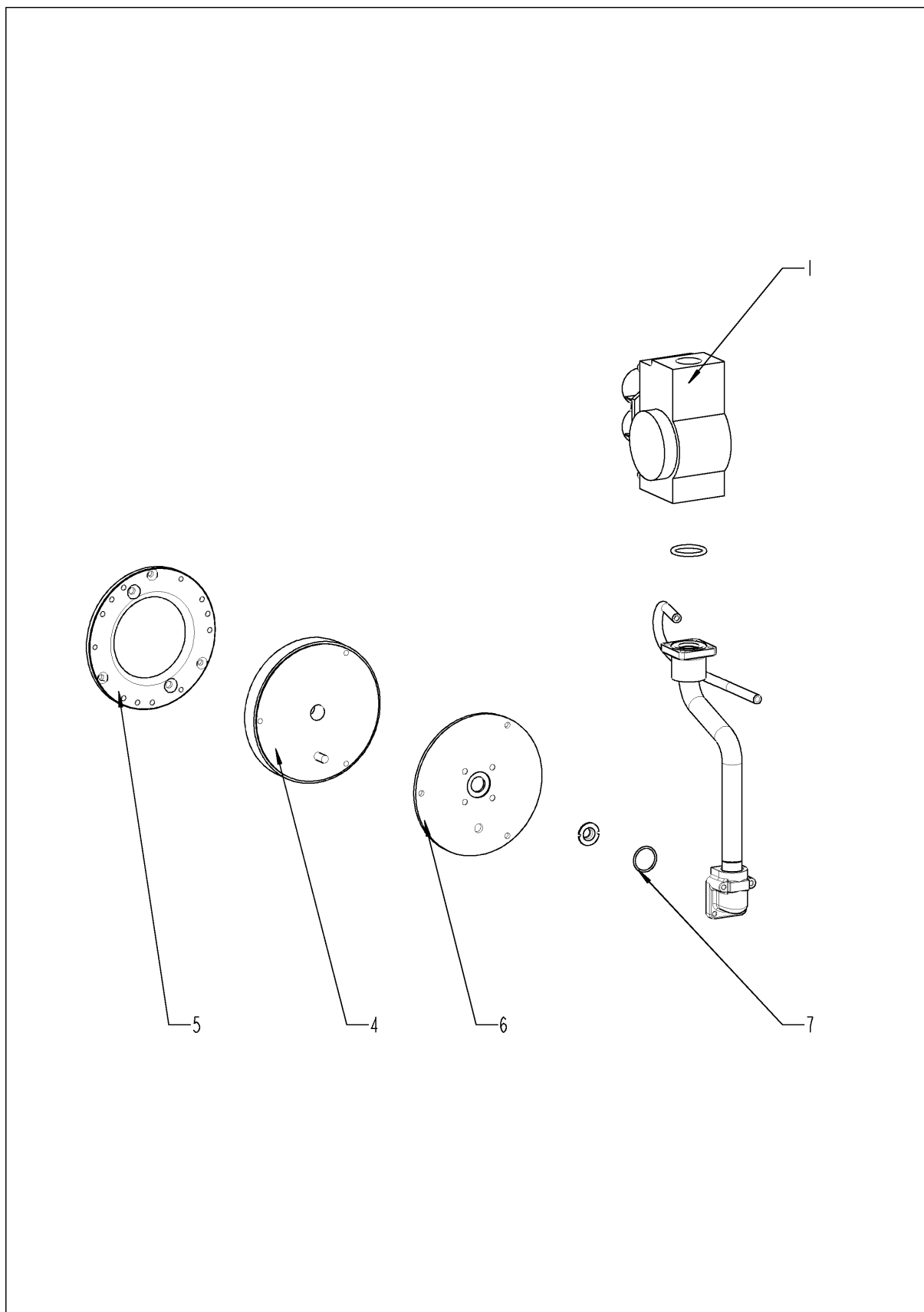




Газовый клапан в сборе

Поз.	Артикул	Описание	Кол-во
1	70.00.031	Газовый клапан GB 055	1
2	70.00.255	Крышка горелки RG130	1
3	70.00.030	Горелка RG130	1
4	70.00.106	Манжета	1
5	70.00.256	Манжета соединения горелки и воздуховода RG130	1

Газовый клапан в сборе

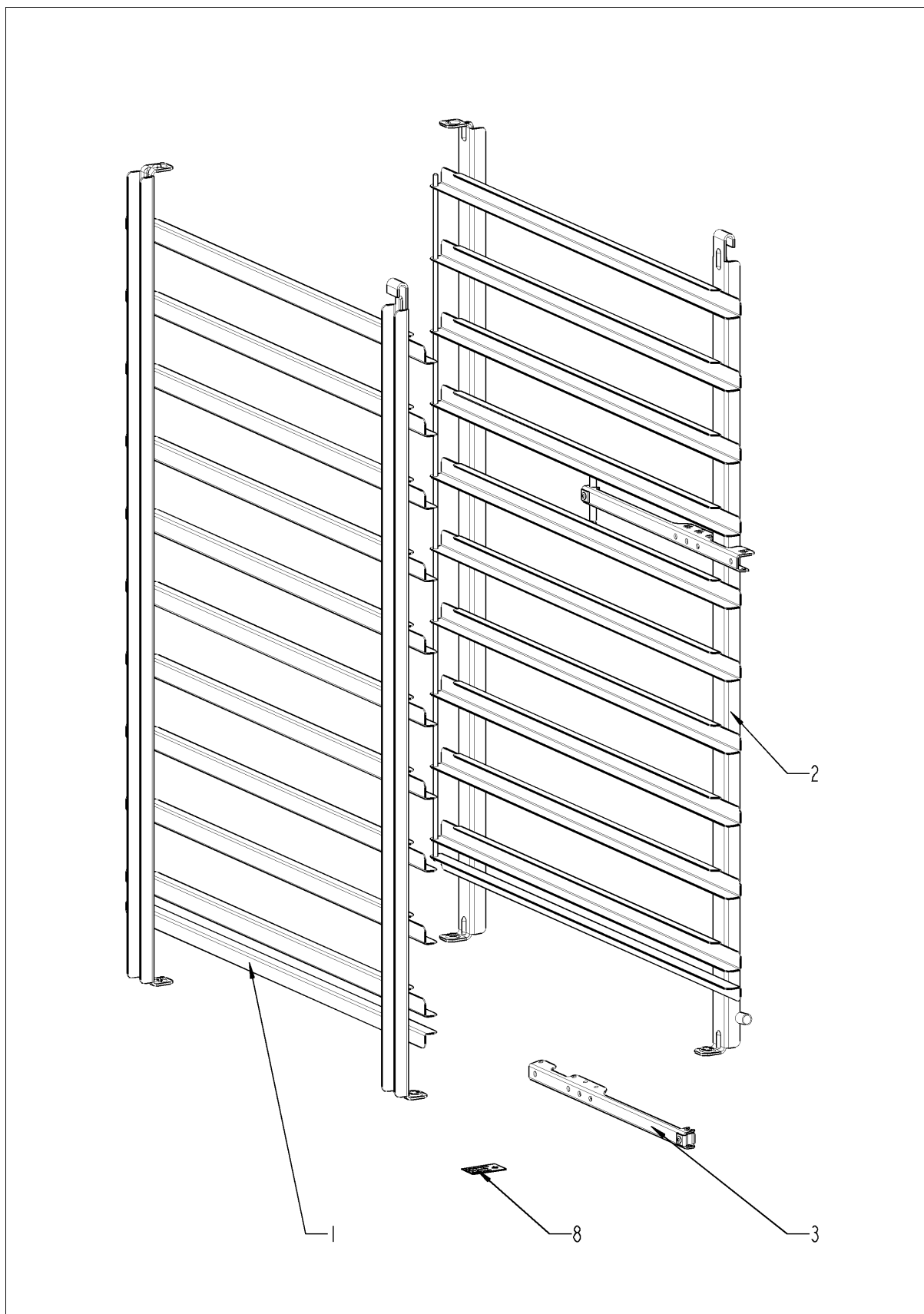




Газовый клапан в сборе

Поз.	Артикул	Описание	Кол-во
1	70.00.220	Газовый клапан GB 055 ND (прямой)	1
4	70.00.106	Манжета	1
5	70.00.208	Манжета соединения горелки и воздуховода RG148	1
6	70.00.108	Манжета соединения газового клапана и горелки	1
7	70.00.261	Уплотнительное кольцо 17x1.5	1

Стандартный аксессуар





Стандартный акссесуар

Поз.	Артикул	Описание	Кол-во
1	60.12.003	Спец. навесная рама левая Тип 102	1
2	60.12.004	Спец. навесная рама правая Тип 102	1
8	10.00.390	Комплект наклеек линия	1

Индекс

Артикул	Описание	Страница
74.00.308	"Распределитель газопровода 2x3/4" "	41
10.00.745	Cap nut M6*A2	25, 33
12.00.320	Cover for CleanJet pump opening	39
24.01.801	Door drip collector	31
22.00.564	Gasket f. ventilation	11
22.00.579	Safety valve	11
12.00.516	Turning lock f. lower part of pedestal	33
40.02.515	Аварийный термостат парогенератора 315°F/157°C	9
40.01.482	Аварийный термостат рабочей камеры 365°C	9
74.00.221	Автоматический контроль зажигания	41
1008.1005	Болт с грибовидной головкой и квадратной шейкой 8x40	23
3101.1008	Вентилятор охлаждения	9
54.00.220	Вентиляционный кожух	37
40.00.310	Вентиляционный кожух нижний	23
40.00.435	Вентиляционный кожух твердотельного реле	23
24.00.133	Верхний кронштейн двери	29
16.00.335	Верхняя панель	35
16.00.331	Верхняя перекладка	35
12.00.205	Верхняя часть подставки	33
10.00.103	Винт EJOT 3.5x10	35
10.00.239	Винт EJOT 4x10	7, 9
10.00.240	Винт Torx 3x20	9
10.00.238	Винт Torx 4x50	9
10.00.696	Винт с внутренним шестигранником M4x6 A2 ISO 7380,	21
10.00.061	предварительно грунто Винт с плоско-выпуклой головкой Torx T20 M4x12	41
10.00.062	Винт с плоско-выпуклой головкой Torx T20 M4x20	41
10.00.064	Винт с плоско-выпуклой головкой Torx T20 M4x6	41
10.00.063	Винт с плоско-выпуклой головкой Torx T20 M4x25	41
10.00.708	Винт с полупотайной головкой Torx T20 M4x25	41
10.00.067	Винт с полупотайной головкой Torx T20 M4x32	41
1005.1966	Винт с потайной головкой Torx M5x16	31

Индекс

Артикул	Описание	Страница
1006.1962	Винт с потайной головкой Torx M6x16	29
10.00.065	Винт с потайной головкой Torx T20 M4x12	41
1008.0750	Винт с шестигранной головкой M5x16	37, 41
1006.0762	Винт с шестигранной головкой M6x10	13, 41
1006.0760	Винт с шестигранной головкой M6x16	25, 29
10.00.099	Винт с шестигранной головкой M8x12	29
10.00.565	Винт с шестигранной головкой M8x20	23
10.00.975	Винт с шестигранной головкой M10x35	33
24.00.200	Внутреннее стекло двери	31
40.00.531	Внутренний экран датчика рабочей камеры	25
70.00.125	Воздуховод ø50x880мм	41
70.00.147	Воздуховод ø50x1550мм	41
16.00.673	Воздушный фильтр	35
87.00.001	Вставка панели управления с декоративной накладкой	5
40.02.512	Вставкодержатель 2полюсный	9
24.00.147	Втулка верхней оси двери	31
50.00.303	Втулка желоба конденсата	35
8354.1304	Выпускной клапан парогенератора	37
70.00.031	Газовый клапан GB 055	43
70.00.220	Газовый клапан GB 055 ND (прямой)	45
70.00.029	Газовый клапан в сборе	41
70.00.068	Газовый клапан в сборе ND 055 RG148	41
3024.0201	Галогеновая лампа рабочей камеры 300°C	25
70.00.030	Горелка RG130	43
70.00.239	Горелка RG148	41
72.00.010	Горелка парогенератора	13
74.00.243	Горелка рабочей камеры	19
2118.1000	Горловина соединения насоса	15
8354.1320	Горловина соединения насоса в сборе	13
70.00.132	Гофрированный шланг 110мм	41
70.00.129	Гофрированный шланг 630мм	41
40.00.335	Датчик контакта двери	35

Индекс

Артикул	Описание	Страница
24.00.176	Дверной замок	29
24.00.113	Дверь	29
16.00.556	Декоративная накладка *RAT*	5
1008.0768	Декоративный винт M8x16	29
1008.0769	Декоративный винт M8x30	29
22.00.354	Дистанционное кольцо	33
40.00.246	Жгут кабелей управления	9
50.00.300	Желоб для конденсата	35
22.00.296	Завихритель	25
2120.1259	Заглушка 10мм	15
16.00.188	Задняя панель	35
10.00.515	Заклепка 3.2x5 A4	27
1603.0166	Заклепка 3.2x7.9 CNS высаженная	35
1604.0167	Заклепка 4x10	27
10.00.989	Заклепка с винтом	23
10.00.041	Заклепочная гайка M5	25, 31
44.01.031	Закрывающая крышка для генератора пара	13
24.00.142	Защелка	29
40.03.387	Защитная пластина мотора вентилятора	23
2005.0106	Защитная решетка вентилятора	9
40.02.087	Зуммер	5
72.00.048	Изоляция горелки парогенератора	13
40.00.230	Кабель газового клапана	9
40.00.237	Кабель заземления	9
40.01.485	Кабель нагнетателя горелки	9
40.00.219	Кабель насоса парогенератора	9
40.01.596	Кабель питания 3x2,5мм ² 3м	7
40.02.126	Кабель питания платы управления	9
40.01.091	Кабель шины передачи данных 0.4м	7
40.00.472	Кабель шины передачи данных 1.3м	7
40.00.205	Кабель электрода уровня воды	9
40.00.236	Кабель электромагнитного клапана	9

Индекс

Артикул	Описание	Страница
4002.0110	Кабельная муфта	7
40.00.320	Кабельная муфта M20x1.5	7
10.00.421	Кабельный зажим	7
10.00.471	Кабельный зажим d10-12 мм	7
10.00.111	Кабельный зажим длинный	7, 9
10.00.112	Кабельный зажим короткий	7
1104.0801	Каркасная гайка M4	7
1106.0802	Каркасная гайка M6	33
1110.0800	Каркасная гайка M10	33
50.01.238	Катушка душа (не содержит свинец)	37
10.00.090	Колпачок для винта Torx T30	29
10.00.390	Комплект наклеек линия	47
40.02.917	Контактор 3TG1010-2AK2	9
74.00.313	Контрфланец теплообменника	19
70.00.222	Крепеж воздуховода 50мм	41
44.00.226	Крепеж насоса парогенератора	13
44.00.517	Крепеж термостата парогенератора	13
16.00.387	Крепеж уплотнения и кромки уплотнения	5
1107.0100	Крепежная шайба ø4	35
16.01.146	Кронштейн датчика контакта двери	35
24.00.141	Кронштейн защелки двери	29
22.00.192	Крыльчатка вентилятора ø340x135	23
22.00.353	Крышка вентиляционного отверстия	33
70.00.255	Крышка горелки RG130	43
70.00.238	Крышка горелки RG148	41
24.00.504	Крышка замка	29
16.00.360	Крышка интерфейса RS232	35
54.00.779	Крышка коллектора с форсункой	37
16.00.155	Левая боковая панель	35
70.00.108	Манжета соединения газового клапана и горелки	45
70.00.256	Манжета соединения горелки и воздуховода RG130	43
70.00.208	Манжета соединения горелки и воздуховода RG148	45

Индекс

Артикул	Описание	Страница
70.00.106	Манжета	43, 45
4007.0620	Мембрана DGC 29	9
16.01.327	Механизм открытия вставки панели	33
40.02.402	Многоконтактный разъем 7-контактный Trafo pri.	9
40.00.274	Мотор вентилятора	23
70.00.028	Нагнетатель горелки RG130	41
70.00.067	Нагнетатель горелки RG148	41
44.00.207	Насос парогенератора	13
24.00.223	Нижний кронштейн двери	29
16.00.322	Нижняя перекладина	35
12.00.206	Нижняя часть подставки	33
10.00.706	Овальный головной винт крышки T20 M4x10	23
50.00.316	Одновентильный электромагнитный клапан	37
50.00.139	Одновентильный электромагнитный клапан	37
22.00.120	Опора фланца сальника	23
2120.1277	Основание датчика	25
24.00.137	Ось двери	29
24.00.048	Ось дверная	29
40.00.098	Отражатель внутреннего освещения	25
44.00.263	Панель смотрового отверстия парогенератора	17
44.01.094	Парогенератор с теплоизоляцией	13
44.00.311	Паропровод	13
70.00.054	Патрубок подвода газовой смеси в горелку парогенератора	13
70.00.246	Патрубок соединения газового клапана и камеры приготовления газовой смеси	41
16.00.299	Передняя панель	35
16.00.681	Перекладина передней панели	35
4005.0101	Пластиковая застежка 145 мм	15
50.00.751	Пластиковый кожух для ручного душа с изоляционной лентой	35
42.00.048	Плата управления Индекс "MF"	5
40.00.464	Потенциометр датчика температуры сердцевины	5
42.00.044	Потенциометр теплообменника	5

Индекс

Артикул	Описание	Страница
16.00.154	Правая боковая панель	35
54.00.225	Прижимная планка	37
44.00.264	Прижимная пластина панели смотрового отверстия парогенератора	17
5110.1027	Промежуточная пластина передней панели	5
2120.1306	Проставочная втулка SW19x17	23
10.00.243	Проставочная втулка M4x8	7
10.00.355	Проставочная втулка, черная, линия	5
2001.0109	Пружина сжатия	29
50.00.085	Пружина штуцера соединения катушки ручного душа	37
24.01.100	Пружинная скоба дверного замка	29
50.00.078	Прямоточный клапан DW16/DN12	37
50.00.070	Распределитель воды горизонтальный	37
50.00.071	Распределитель воды горизонтальный	37
54.00.094	Резиновый соединительный патрубок вентиляционной трубы	37
87.00.417	Ремкомплект уплотнений катушки душа 01/2004	37
16.00.282	Рукоятка	5
24.00.152	Рукоятка двери	29
50.00.130	Ручной душ	37
22.00.083	Сальник вала мотора	23
1104.0121	Самозажимная шестигранная гайка M4	5, 41
1003.2265	Самонарезной винт с потайной головкой 4,2x16	35
1004.2160	Самонарезной винт с шестигранной головкой 4,2x16	35
10.00.102	Самонарезной шестигранный винт B4,2x32	35
2110.1008	Силиконовая трубка Ø10x2мм	15
24.00.171	Силиконовый буфер 7мм	31
70.00.280	Силиконовый шланг d4x1,5	41
20.00.999	Сливная решетка Ø80	25
44.00.230	Сливной шланг парогенератора	13
50.00.273	Соединительная трубка	37
2062.0331	Соединительный шланг высокого давления GS 10	15
60.12.003	Спец. навесная рама левая Тип 102	47

Индекс

Артикул	Описание	Страница
60.12.004	Спец. навесная рама правая Тип 102	47
24.01.188	Стеките для Коллектор конденсата двери	31
50.00.086	Стопорная планка распределителя воды	37
1005.2000	Стопорный зубчатый винт M5x8	29
8664.1301	T-образный штуцер подвода воды	37
74.00.155	Теплообменник	19
40.00.608	Термокерн	25
40.00.398	Термопара коллектора охлаждения	37
40.01.095	Термопара парогенератора (B5)	13
40.01.099	Термопара рабочей камеры (B1)	25
4001.1203	Торцевая пластина установочной направляющей	9
40.00.277	Трансформатор	9
2067.0050	Трубка высокого давления d10mm	37
50.00.557	Трубка слива конденсата	35
16.01.434	Уплотнение вентиляционной трубы d=74 мм	35
20.00.397	Уплотнение двери	25
72.00.020	Уплотнение кронштейна горелки	13
54.00.805	Уплотнение крышки коллектора	37
74.00.234	Уплотнение между теплообменником и рабочей камерой	19
74.00.301	Уплотнение нагнетателя горелки	41
70.00.242	Уплотнение нагнетателя парогенератора горелки RG148	41
5110.1029	Уплотнение переключателя режимов	5
74.00.296	Уплотнение теплообменника нижнее	19
74.00.290	Уплотнение электрода горелки рабочей камеры	21
44.00.250	Уплотнение электрода зажигания	13
5012.0566	Уплотнительное кольцо коллектора охлаждения	17
70.00.261	Уплотнительное кольцо 17x1.5	45
2022.0101	Уплотнительное кольцо 18мм	37
50.00.554	Уплотнительное кольцо для ручного душа 11x2мм	37
40.00.519	Установочная направляющая контактора 75мм	9
24.00.146	Установочная ось двери	31
40.00.091	Установочная рамка со стеклом и уплотнениями	25

Индекс

Артикул	Описание	Страница
2760.1370	Фиксатор воздушной перегородки	27
2020.0400	Фиксатор для кабеля	5
50.00.296	Фиксатор желоба для сбора конденсата	35
40.01.289	Фиксатор кабеля температуры сердцевины	27
24.00.502	Фиксатор магнита	31
40.00.417	Фиксатор платы управления	7
40.01.579	Фиксатор платы управления	7
50.00.156	Фиксатор рукоятки душа	37
1104.0820	Фиксирующая гайка 4,2мм	33, 35
1900.0202	Фильтр грубой очистки воды	37
40.01.483	Фильтр электрошумов	9
74.00.310	Фланец нагнетателя горелки RG130	41
22.00.123	Фланец сальника вала мотора	23
2066.0516	Хомут 60-80мм	37
2066.0530	Хомут $\varnothing 16.4\text{mm}$	15
2066.0205	Хомут 8-16x9мм SW 7мм	13, 37
2066.0518	Хомут 30мм	13
2066.0519	Хомут 35,6мм	13
2066.0504	Хомут 40-60мм	11, 13
10.00.810	Хомут Собра 16/8	37
10.00.982	Хомут D=18.2	13
2066.0527	Хомут $\varnothing 14\text{mm}$	15, 37
2066.0526	Хомут $\varnothing 46\text{mm}$	13
1306.0120	Шайба A6,4	23, 29
1308.0162	Шайба A8,4	23
1308.0160	Шайба A8,4	29
10.00.744	Шайба A4,3 *A4	27
1305.0160	Шайба A5,3x10мм	41
1306.0222	Шайба A6,4x15x1,5	13, 41
1315.0101	Шайба медная 6x10	23
1315.0104	Шайба медная 16x20x1,5	25
1328.0102	Шайба предохранительная A10,2	33

Индекс

Артикул	Описание	Страница
1204.0120	Шайба-гровер А4,3	41
1205.0120	Шайба-гровер А5,3	13
1206.0120	Шайба-гровер А6,4	7, 33
3014.0302	Шестигранная гайка М10 для аварийного термостата	9
3014.0327	Шестигранная гайка М10х1,0	9
1104.0120	Шестигранная гайка М4	7, 13
1105.0123	Шестигранная гайка М4	33
10.00.916	Шестигранная гайка М4 с буртиком	5
1105.0120	Шестигранная гайка М5	13
1105.0122	Шестигранная гайка М5 V2A	19, 41
1105.0121	Шестигранная гайка М5 с гальваническим покрытием	13, 17, 37
1106.0160	Шестигранная гайка М6	7
10.00.709	Шестигранная гайка М6 с буртиком	7, 13
1106.0803	Шестигранная гайка М6 с гальваническим покрытием	13
1106.0220	Шестигранная гайка М6, плоская	23
10.00.710	Шестигранная гайка М8 с буртиком	23
10.00.612	Шестигранная гайка М16, плоская	25
1104.0122	Шестигранная комбинированная гайка М4	13
2112.1006	Шланг подачи пара 50х7мм	13
40.01.317	Экран датчика температуры сердцевины	25
74.00.230	Электрод зажигания 1	21
74.00.235	Электрод зажигания 2	21
44.00.249	Электрод зажигания парогенератора	13
44.00.287	Электрод уровня воды 135мм	17
40.02.128	Электропроводка внутреннего освещения	25



