

# Каталог запасных частей

## Modell CM 102

пригодность: 04/2004 - 02/2006

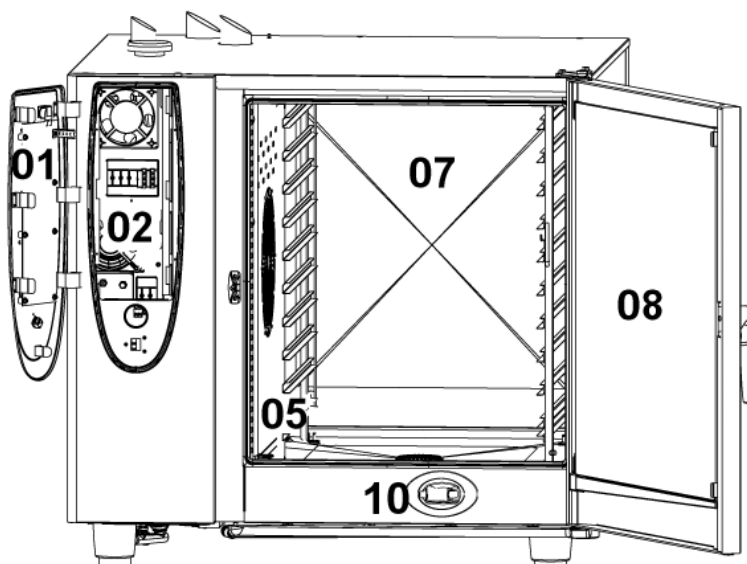
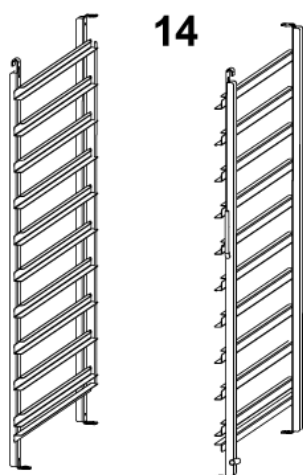
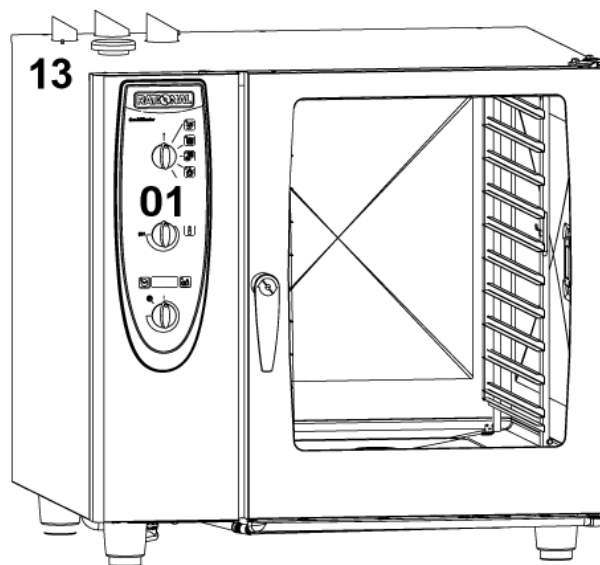
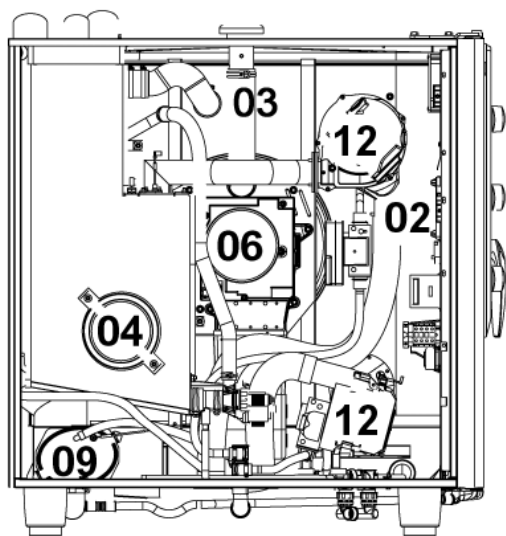


Modell CM 102

пригодность: 04/2004 - 02/2006



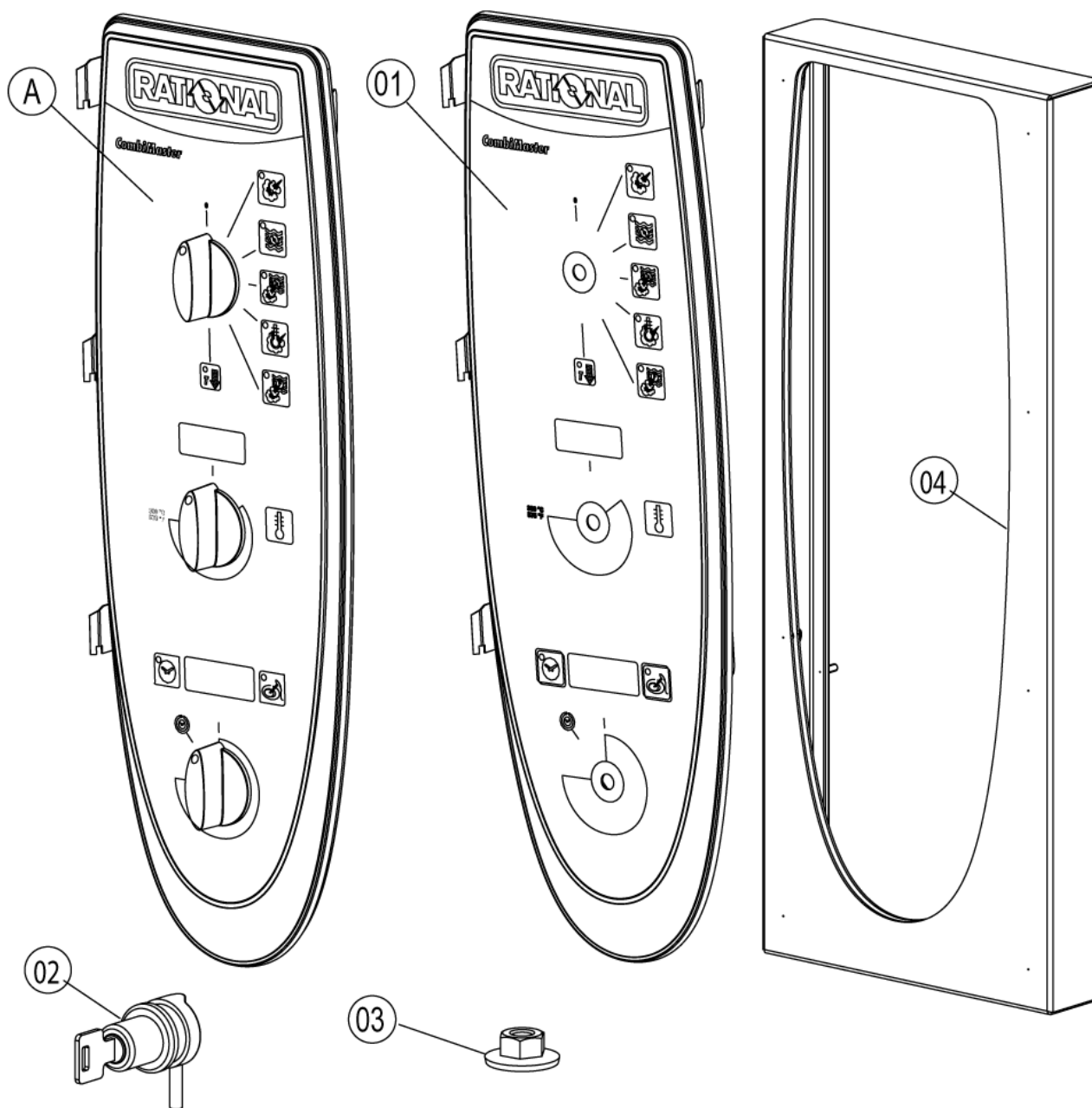
## Обзор



## Обзор

<b>Поз.</b>	<b>Модуль</b>	<b>Страница</b>
1	Control panel .....	4
2	Electrical installation .....	10
3	Clima Plus .....	14
4	Steam generator, Bypass .....	16
5	Hot air heating .....	22
6	Motor and fan wheel .....	26
7	Interior cabinet .....	28
8	Door .....	36
9	Water supply, quenching box .....	40
12	Gas parts .....	42
13	Exterior cabinet .....	48
14	Miscellaneous .....	52

## Control panel



**Modell CM 102**

пригодность: 04/2004 - 02/2006

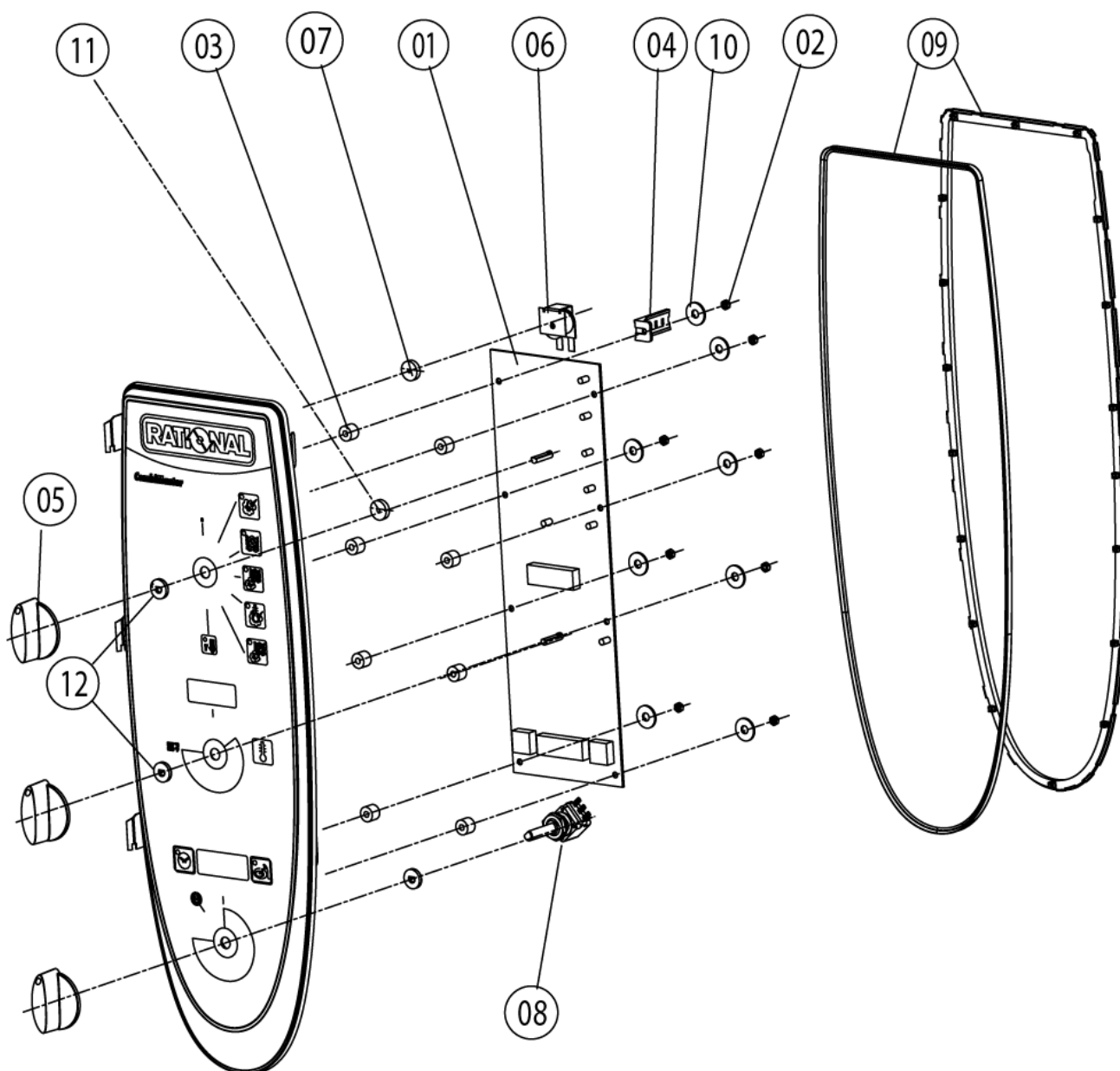


---

## Control panel

Поз.	Артикул	Описание	Кол-во
1	87.00.003	Control panel insert with overlay	
A		Control panel	1
A		Control panel	1

## Control panel



## Modell CM 102

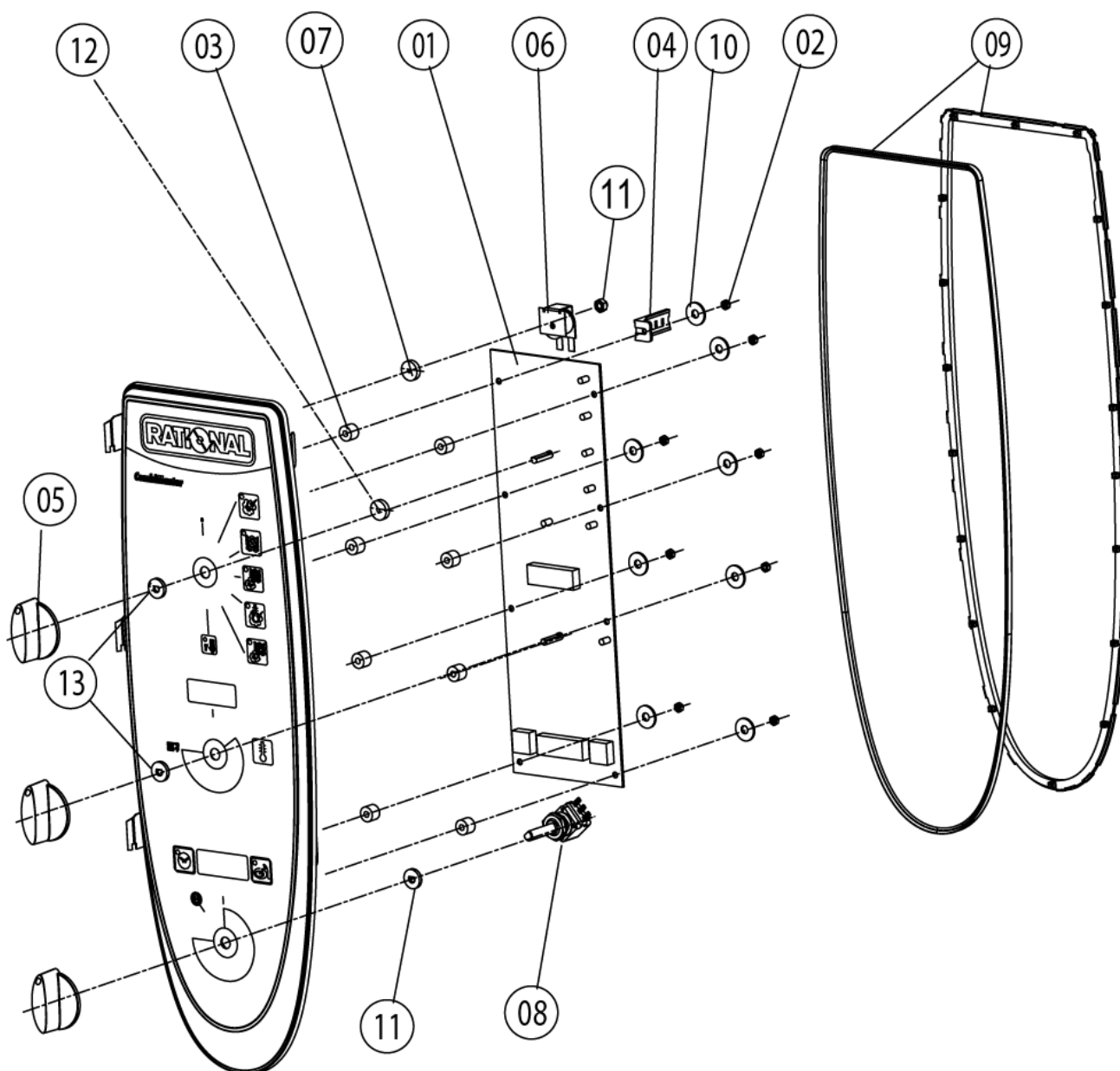
пригодность: 04/2004 - 02/2006



## Control panel

Поз.	Артикул	Описание	Кол-во
1	42.00.004	Control pcb Index "ME"	
2	1104.0121	Самозажимная шестигранная гайка M4	
3	10.00.355	Проставочная втулка, черная, линия	
4	2020.0400	Фиксатор для кабеля	
5	16.00.282	Рукоятка	
6	3006.0107	Buzzer	
7	5110.1028	Gasket poti hot air, core temperature	
8	40.00.464	Потенциометр датчика температуры сердцевины	
9	16.00.387	Крепеж уплотнения и кромки уплотнения	
10	1306.0218	Шайба A4,3	
11	5110.1029	Уплотнение переключателя режимов	
12	5110.1027	Промежуточная пластина передней панели	

## Control panel





## Modell CM 102

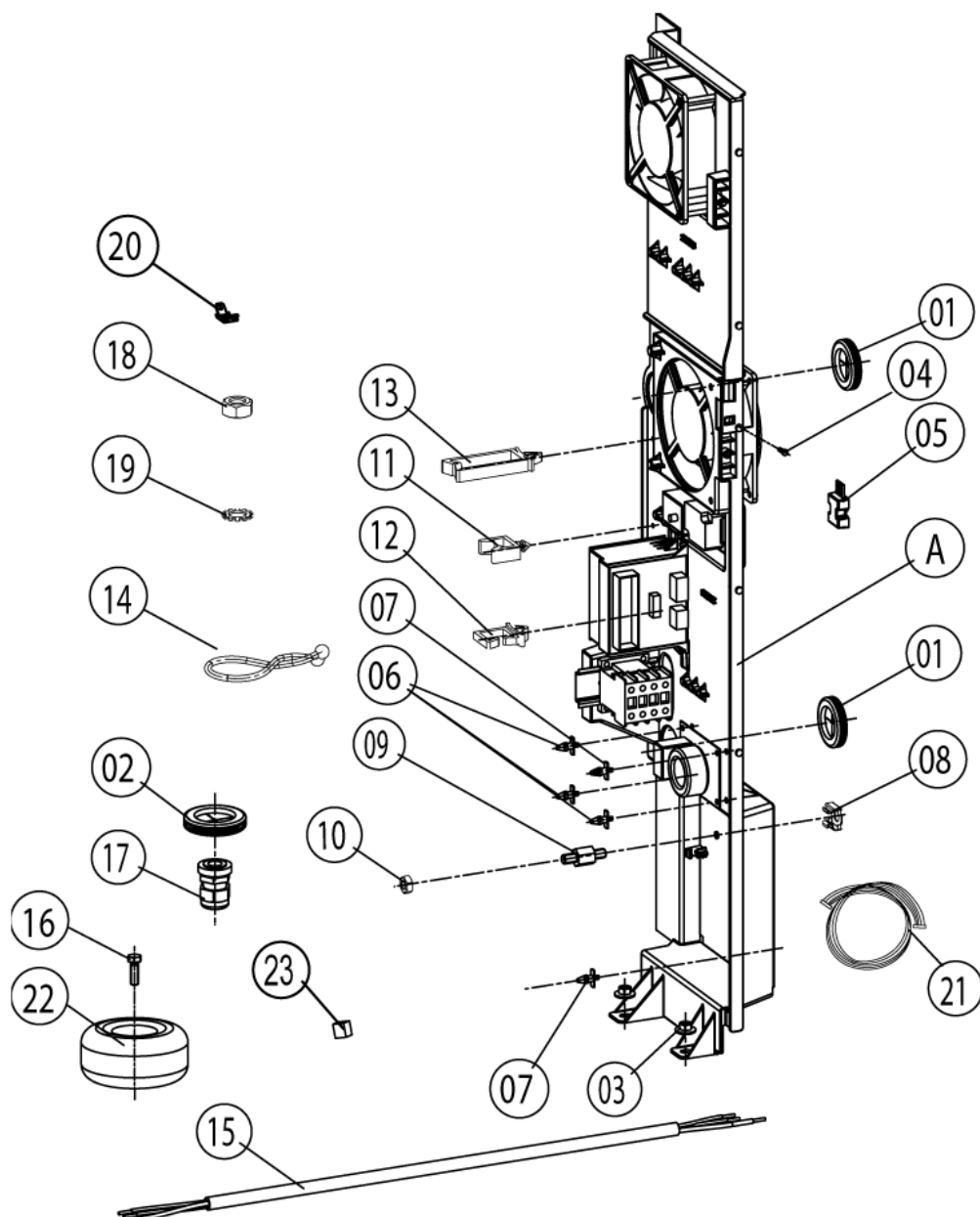
пригодность: 04/2004 - 02/2006



## Control panel

Поз.	Артикул	Описание	Кол-во
1	42.00.004	Control pcb Index "ME"	
2	1104.0121	Самозажимная шестигранная гайка М4	
3	10.00.355	Проставочная втулка, черная, линия	
4	2020.0400	Фиксатор для кабеля	
5	16.00.282	Рукоятка	
6	3006.0107	Buzzer	
6	40.02.087	Зуммер	1
7	5110.1028	Gasket poti hot air, core temperature	
8	40.00.464	Потенциометр датчика температуры сердцевины	
9	16.00.387	Крепеж уплотнения и кромки уплотнения	
10	1306.0218	Шайба А4,3	
11	1103.0122	Hex nut M3 self-locking	1
12	5110.1029	Уплотнение переключателя режимов	
13	5110.1027	Промежуточная пластина передней панели	

# Electrical installation



## Electrical installation

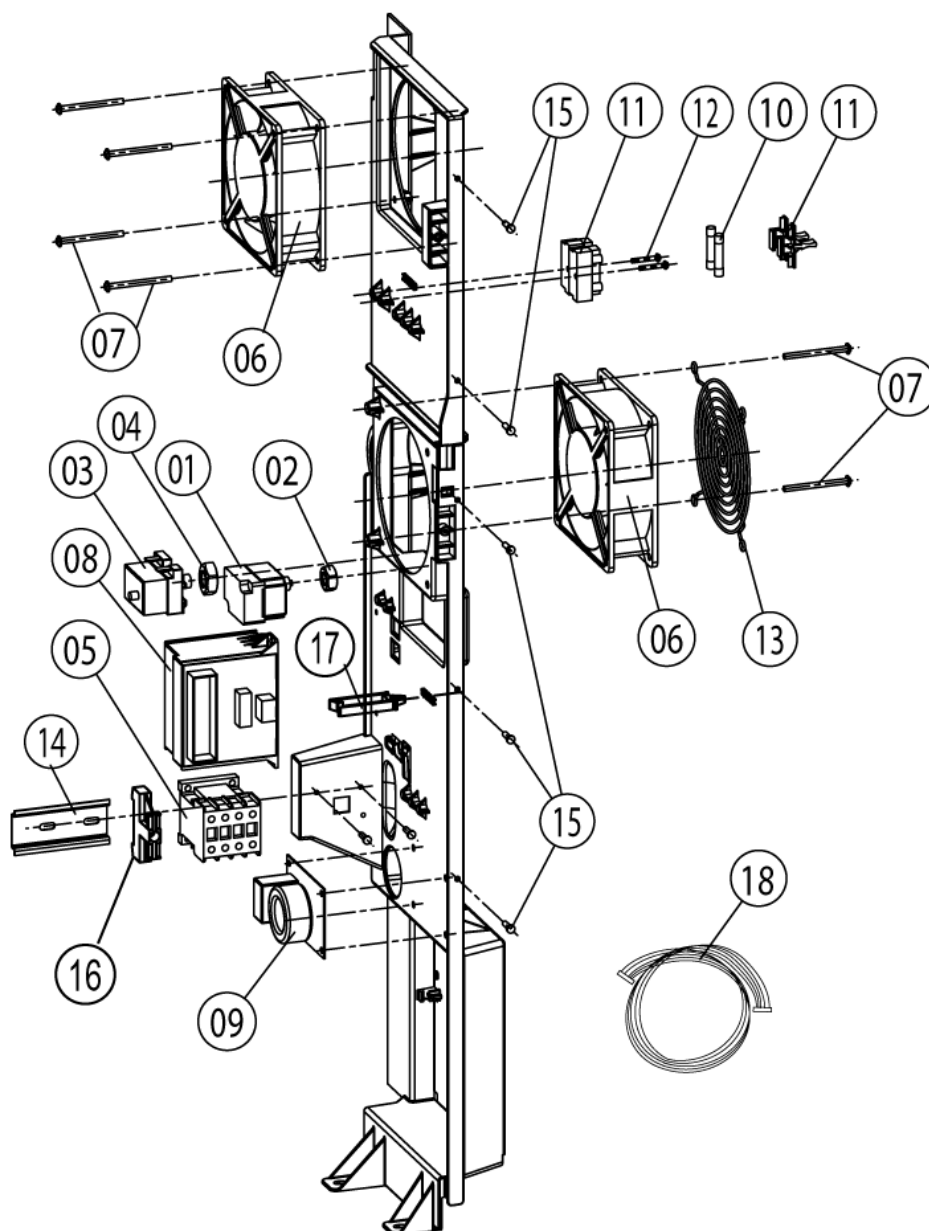
Поз.	Артикул	Описание	Кол-во
1	4007.0620	Мембрана DGC 29	1
2	4007.0621	Membrane DGC 36	1
3	1106.0803	Шестигранная гайка М6 с гальваническим покрытием	1
4	10.00.239	Винт EJOT 4x10	1
5	42.00.007	Внешняя память	1
6	40.01.579	Фиксатор платы управления	1
7	40.00.417	Фиксатор платы управления	1
8	1104.0801	Каркасная гайка М4	1
9	10.00.243	Проставочная втулка М4x8	1
10	1104.0120	Шестигранная гайка М4	1
11	10.00.112	Кабельный зажим короткий	1
12	10.00.421	Кабельный зажим	1
13	10.00.111	Кабельный зажим длинный	1
14	10.00.471	Кабельный зажим d10-12 мм	1
15	40.01.596	Кабель питания 3x2,5мм <sup>2</sup> 3m	1
17	40.00.320	Кабельная муфта М20x1.5	1
18	1106.0160	Шестигранная гайка М6	1
19	1206.0120	Шайба-гровер А6,4	1
20	4002.0110	Кабельная муфта	1
21	40.01.091	Кабель шины передачи данных 0.4м	1
21	40.00.472	Кабель шины передачи данных 1.3м	1
A		Contacto assembly	1

Modell CM 102

пригодность: 04/2004 - 02/2006



## Contactors assembly



## Contactora assembly

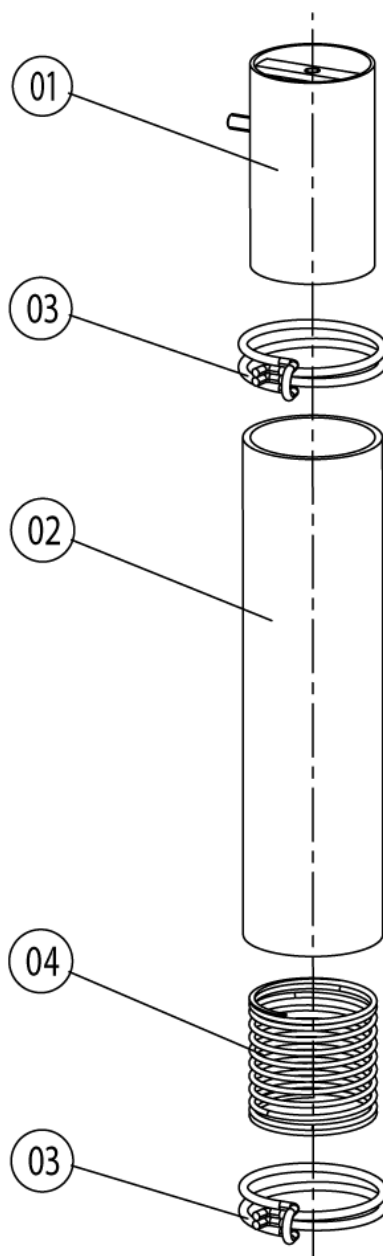
Поз.	Артикул	Описание	Кол-во
1	40.02.515	Аварийный термостат парогенератора 315°F/157°C	
2	3014.0302	Шестигранная гайка M10 для аварийного термостата	
3	40.01.482	Аварийный термостат рабочей камеры 365°C	
4	3014.0327	Шестигранная гайка M10x1,0	
5	40.00.451	Контактор MC1A 310 AN6	
6	3101.1008	Вентилятор охлаждения	
7	10.00.238	Винт Torx 4x50	
8	40.00.278	Halogen transformer	
9	40.01.483	Фильтр электрошумов	
10	4001.0224	Предохранитель 6.35x32мм	
11	4001.1295	Вставкодержатель 1003Si/1DS	
12	10.00.240	Винт Torx 3x20	
13	2005.0106	Защитная решетка вентилятора	
14	40.00.519	Установочная направляющая контактора 75мм	
15	10.00.239	Винт EJOT 4x10	
16	4001.1203	Торцевая пластина установочной направляющей	
17	10.00.111	Кабельный зажим длинный	
18	40.00.230	Кабель газового клапана	
18	40.00.219	Кабель насоса парогенератора	
18	40.00.212	Cable buzzer	
18	40.00.205	Кабель электрода уровня воды	
18	40.00.246	Жгут кабелей управления	
18	40.01.485	Кабель нагнетателя горелки	
18	40.00.237	Кабель заземления	1
18	40.00.236	Кабель электромагнитного клапана	

Modell CM 102

пригодность: 04/2004 - 02/2006



## Clima Plus



**Modell CM 102**

пригодность: 04/2004 - 02/2006



---

## Clima Plus

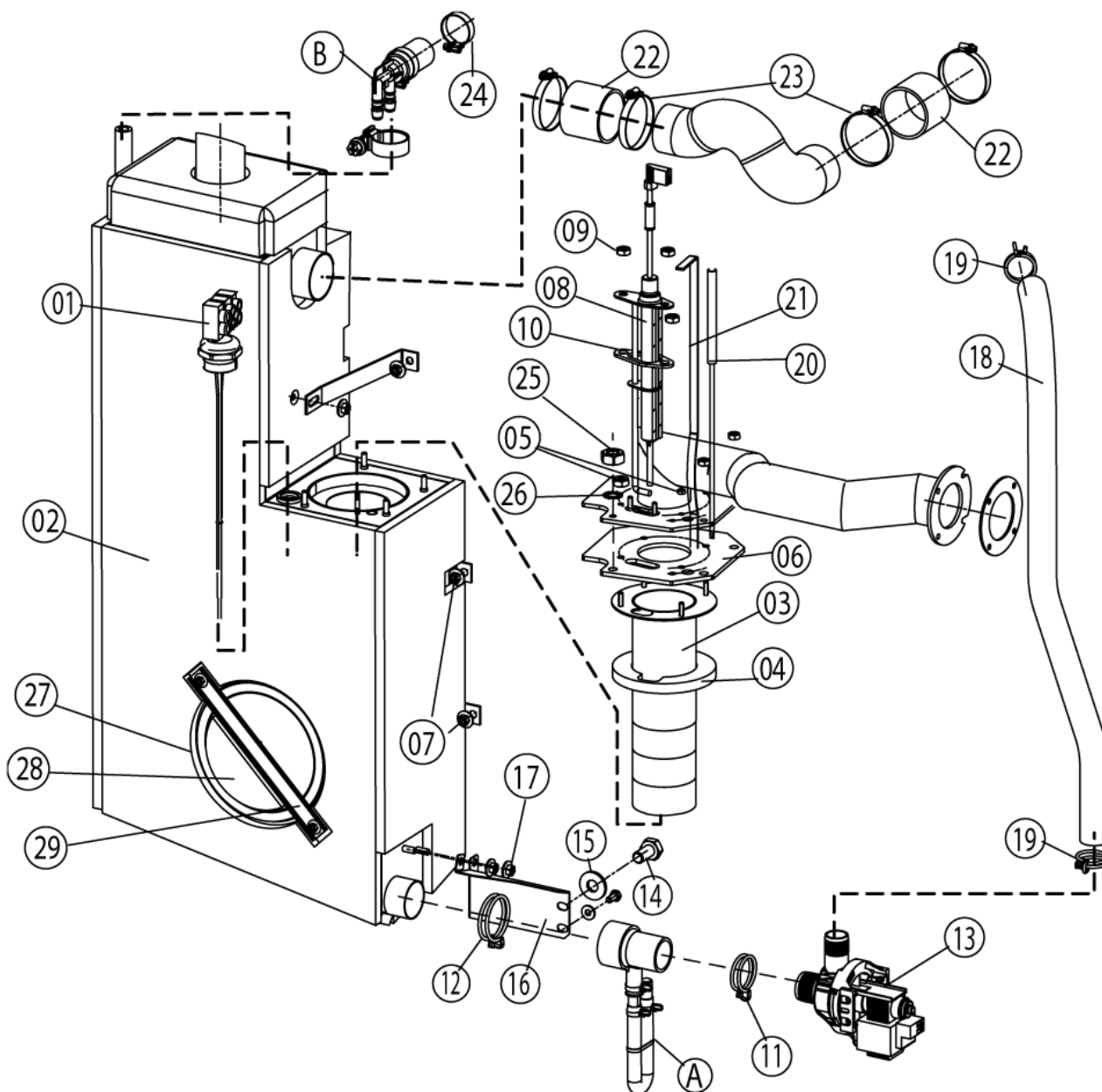
<b>Поз.</b>	<b>Артикул</b>	<b>Описание</b>	<b>Кол-во</b>
1	22.00.324	Safety valve	1
2	22.00.213	Hose d50x210	1
2	22.00.214	Hose d50x202	1
3	2066.0531	Хомут ø56	1
4	2001.0124	Compression spring	1

# Modell CM 102

пригодность: 04/2004 - 02/2006



## Steam generator, Bypass





## Steam generator, Bypass

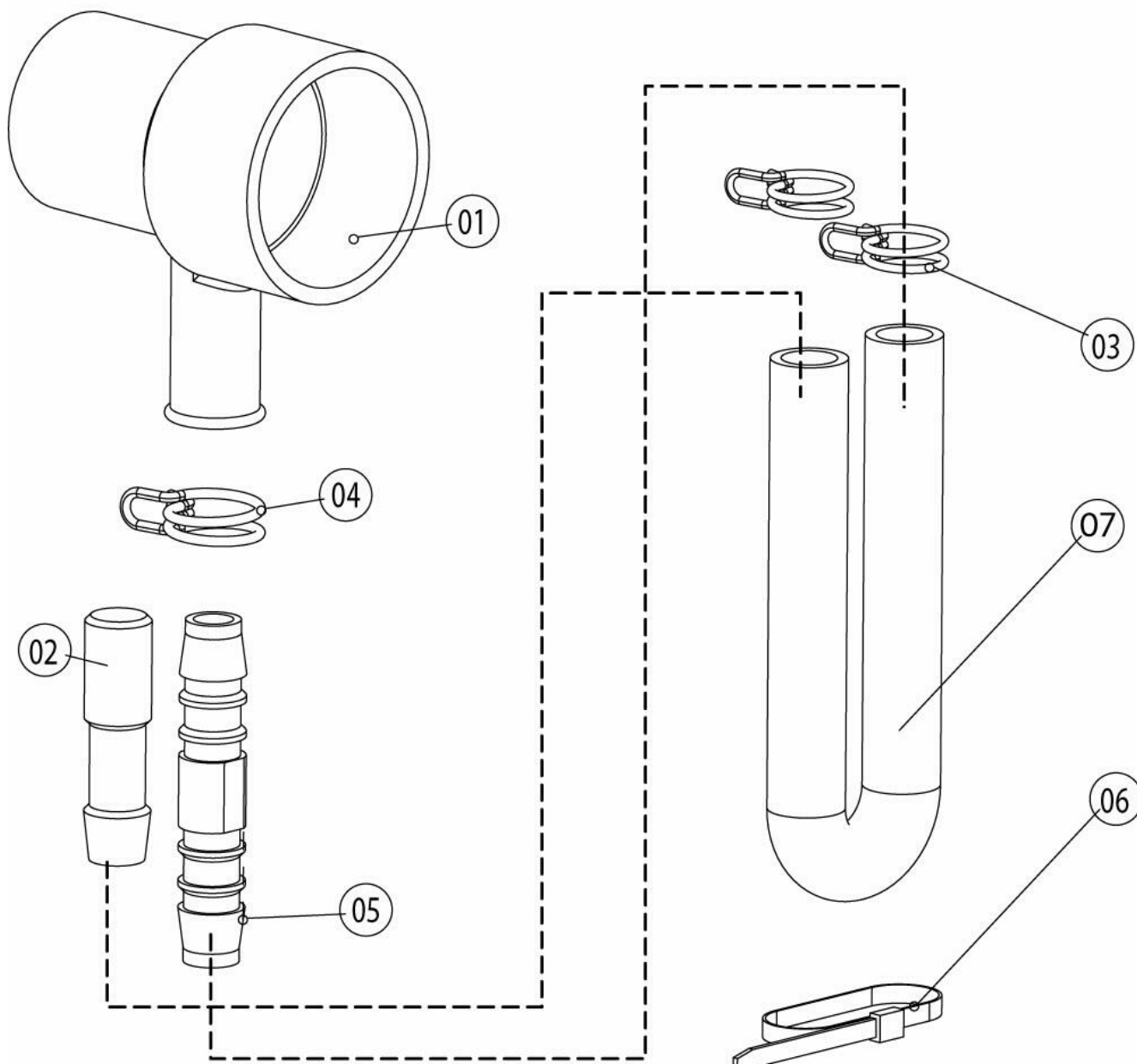
Поз.	Артикул	Описание	Кол-во
1	44.00.287	Электрод уровня воды 135мм	2
2	44.00.185	Парогенератор с теплоизоляцией	1
3	72.00.010	Горелка парогенератора	1
4	72.00.048	Изоляция горелки парогенератора	1
5	1104.0122	Шестигранная комбинированная гайка М4	1
6	72.00.020	Уплотнение кронштейна горелки	1
7	1105.0121	Шестигранная гайка М5 с гальваническим покрытием	1
8	44.00.249	Электрод зажигания парогенератора	1
9	1104.0120	Шестигранная гайка М4	1
10	44.00.250	Уплотнение электрода зажигания	1
11	2066.0519	Хомут 35,6мм	1
12	2066.0526	Хомут $\varnothing$ 46mm	1
13	44.00.207	Насос парогенератора	1
14	1006.0762	Винт с шестигранной головкой М6х10	1
15	1306.0222	Шайба А6,4х15х1,5	1
16	44.00.226	Крепеж насоса парогенератора	1
17	1106.0803	Шестигранная гайка М6 с гальваническим покрытием	1
18	44.00.230	Сливной шланг парогенератора	1
19	2066.0518	Хомут 30мм	1
20	40.01.095	Термопара парогенератора (В5)	1
20	40.00.291	Термопара парогенератора	1
21	44.00.517	Крепеж термостата парогенератора	1
22	2112.1006	Шланг подачи пара 50х7мм	1
23	2066.0504	Хомут 40-60мм	1
24	2066.0506	Хомут 20-32мм	1
25	1105.0120	Шестигранная гайка М5	1
26	1205.0120	Шайба-гровер А5,3	1
27	5012.0566	Уплотнительное кольцо коллектора охлаждения	2
28	44.00.263	Панель смотрового отверстия парогенератора	2
29	44.00.264	Прижимная пластина панели смотрового отверстия парогенератора	2
A	8354.1320	Горловина соединения насоса в сборе	1
B	8354.1304	Выпускной клапан парогенератора	1

Modell CM 102

пригодность: 04/2004 - 02/2006



## Горловина соединения насоса в сборе



**Modell CM 102**

пригодность: 04/2004 - 02/2006



---

## Горловина соединения насоса в сборе

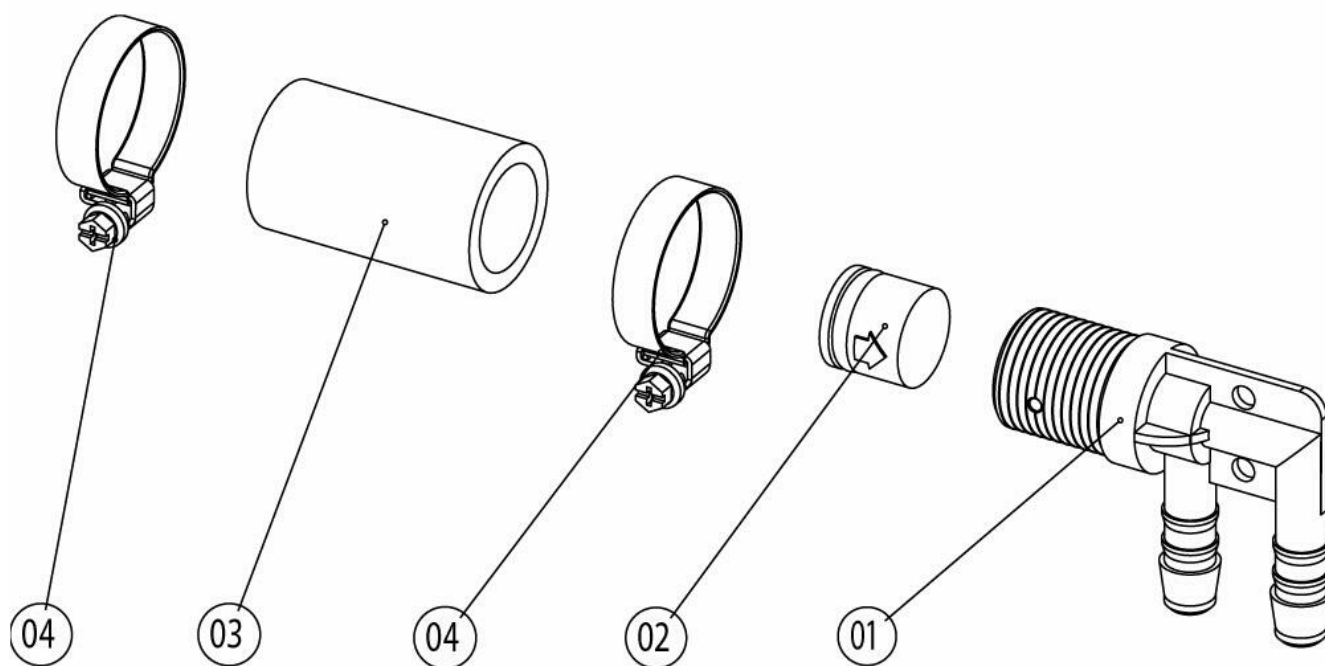
Поз.	Артикул	Описание	Кол-во
1	2118.1000	Горловина соединения насоса	
2	2120.1259	Заглушка 10мм	
3	2066.0527	Хомут $\varnothing$ 14mm	
4	2066.0530	Хомут $\varnothing$ 16.4mm	
5	2062.0331	Соединительный шланг высокого давления GS 10	
6	4005.0101	Пластиковая застежка 145 мм	

Modell CM 102

пригодность: 04/2004 - 02/2006



## Выпускной клапан парогенератора



**Modell CM 102**

пригодность: 04/2004 - 02/2006



---

## Выпускной клапан парогенератора

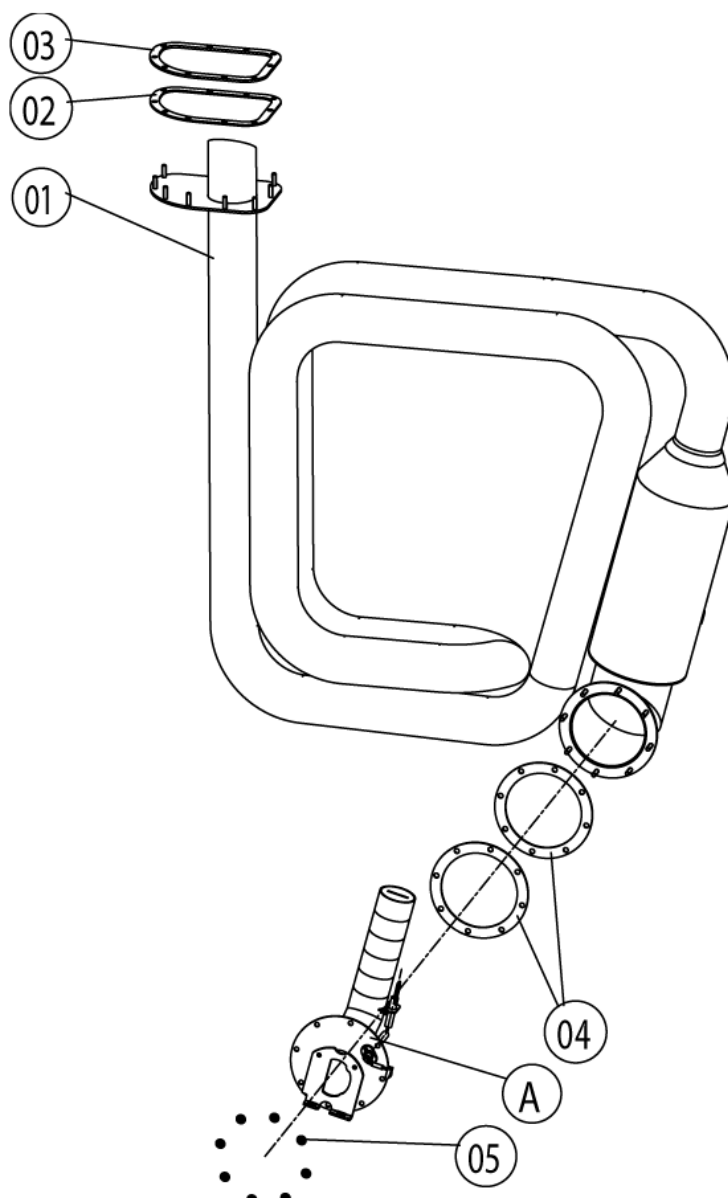
Поз.	Артикул	Описание	Кол-во
1	2062.0332	Receptacle for ventilation valve SG	
2	2069.0108	Ventilation valve	
3	2112.1310	Form hose for ventilation of steam generator	
4	2066.0506	Хомут 20-32мм	

Modell CM 102

пригодность: 04/2004 - 02/2006



## Hot air heating



## Modell CM 102

пригодность: 04/2004 - 02/2006



### Hot air heating

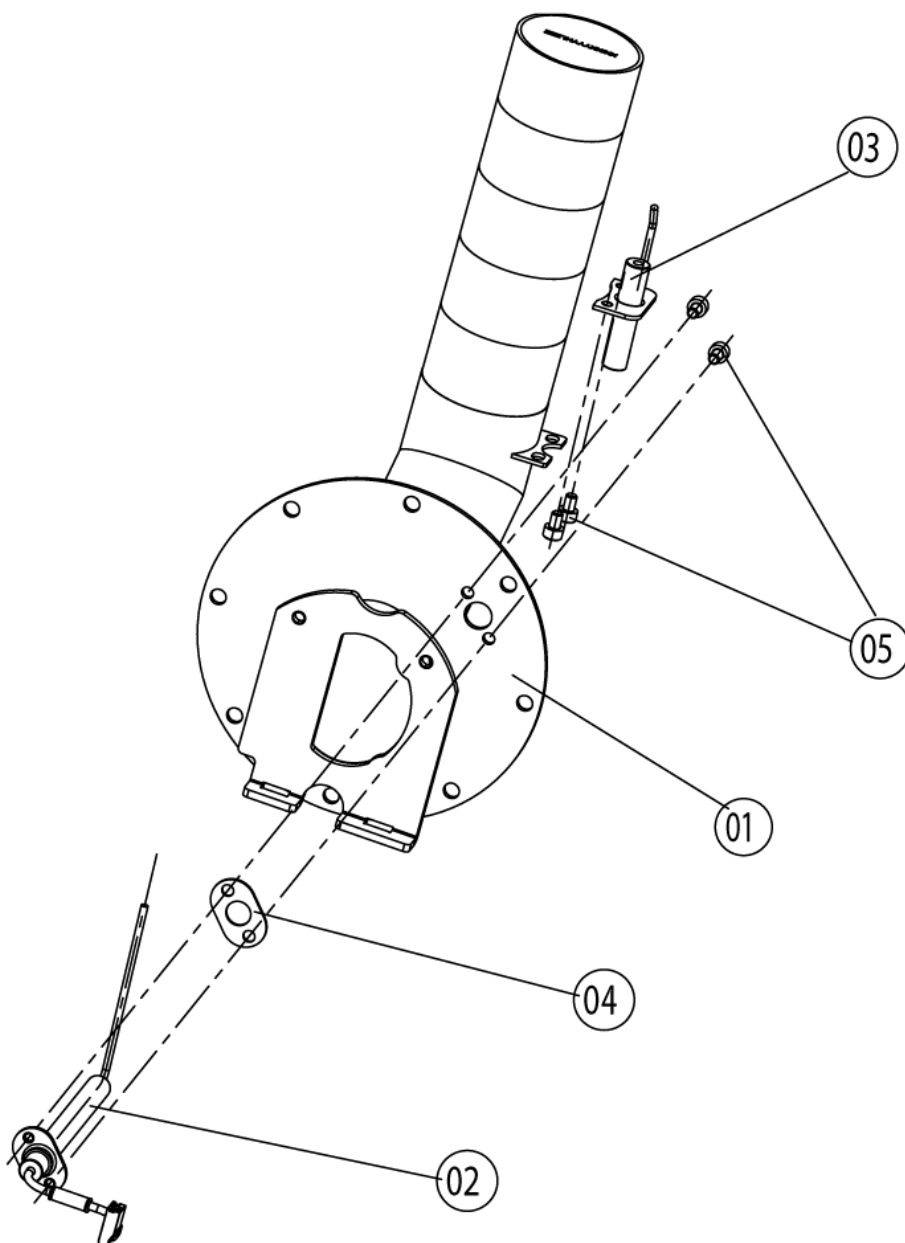
Поз.	Артикул	Описание	Кол-во
1	74.00.155	Теплообменник	1
2	74.00.234	Уплотнение между теплообменником и рабочей камерой	1
3	74.00.313	Контрфланец теплообменника	1
4	74.00.296	Уплотнение теплообменника нижнее	1
5	1105.0122	Шестигранная гайка M5 V2A	1
A	74.00.243	Горелка рабочей камеры	1

Modell CM 102

пригодность: 04/2004 - 02/2006



## Горелка рабочей камеры





**Modell CM 102**

пригодность: 04/2004 - 02/2006



## Горелка рабочей камеры

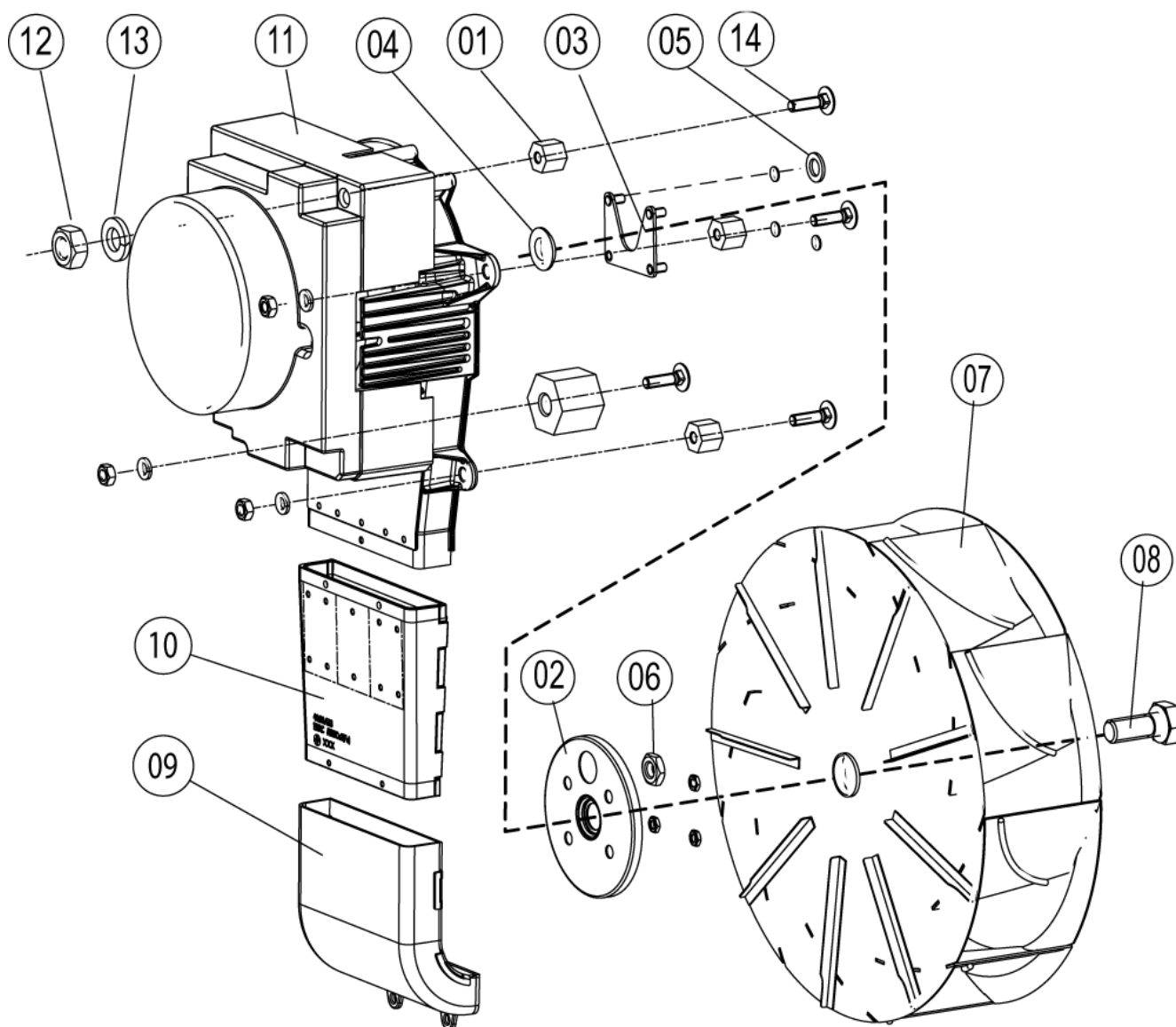
Поз.	Артикул	Описание	Кол-во
1	74.00.343	Burner welded hot air	
2	74.00.230	Электрод зажигания 1	
3	74.00.235	Электрод зажигания 2	
4	74.00.290	Уплотнение электрода горелки рабочей камеры	
5	10.00.060	Pan head screw Torx M4x6	
5	10.00.696	Винт с внутренним шестигранником M4x6 A2 ISO 7380, предварительно грунто	0

# Modell CM 102

пригодность: 04/2004 - 02/2006



## Motor and fan wheel



## Modell CM 102

пригодность: 04/2004 - 02/2006



### Motor and fan wheel

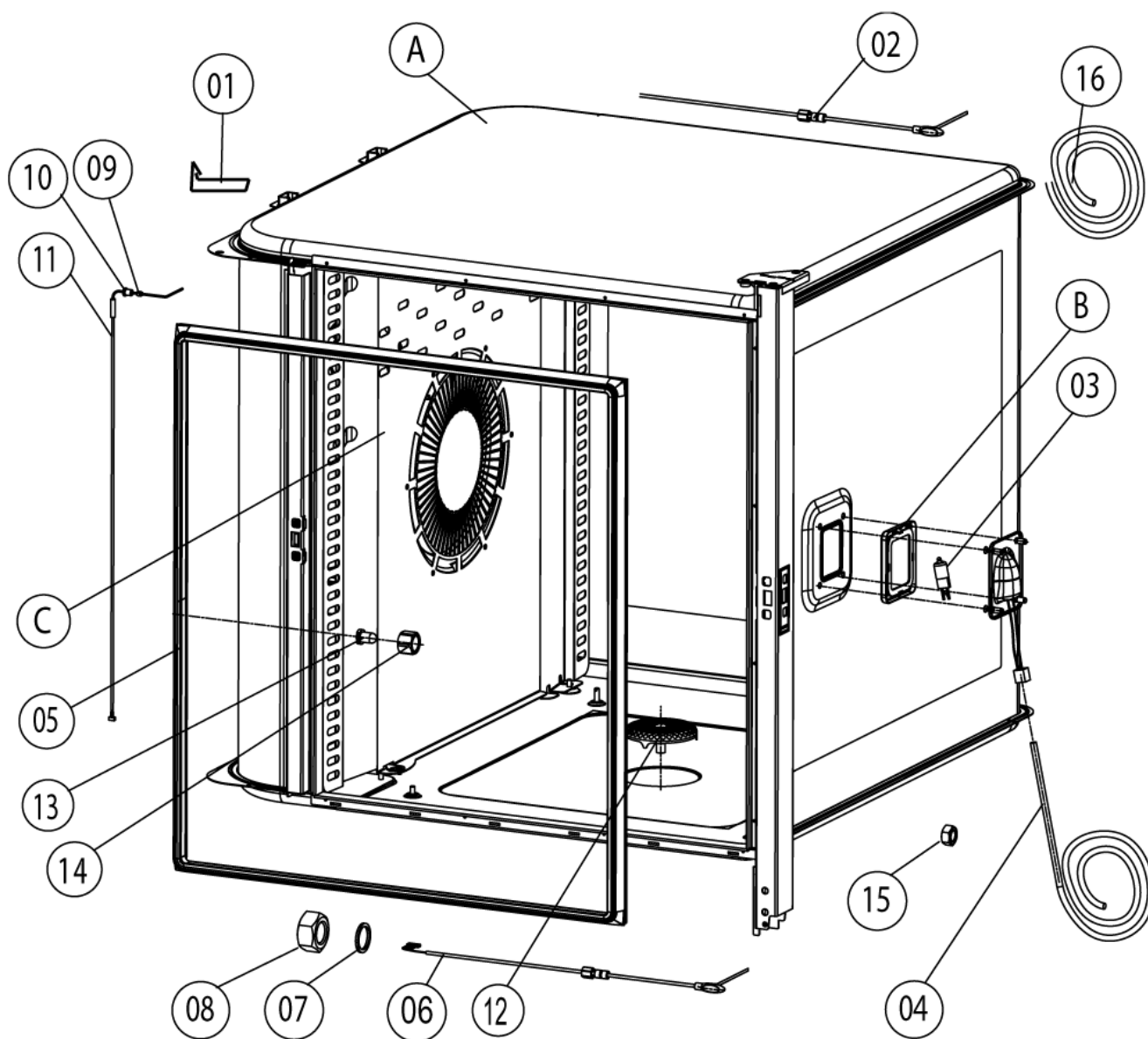
Поз.	Артикул	Описание	Кол-во
1	2120.1306	Проставочная втулка SW19x17	1
2	22.00.123	Фланец сальника вала мотора	1
3	22.00.120	Опора фланца сальника	1
4	22.00.083	Сальник вала мотора	1
5	1315.0101	Шайба медная 6x10	1
6	1106.0220	Шестигранная гайка M6, плоская	1
7	22.00.192	Крыльчатка вентилятора ø340x135	1
8	10.00.565	Винт с шестигранной головкой M8x20	1
8	1008.0763	Винт с шестигранной головкой M8x20	1
9	40.00.310	Вентиляционный кожух нижний	1
10	40.00.435	Вентиляционный кожух твердотельного реле	1
11	40.00.274	Мотор вентилятора	1
12	10.00.071	Hex nut M8	1
12	10.00.710	Шестигранная гайка M8 с буртиком	1
12	1108.0260	Шестигранная гайка M8	1
13	1208.0260	Шайба пружинная V8	1
14	1008.1005	Болт с грибовидной головкой и квадратной шейкой 8x40	1

# Modell CM 102

пригодность: 04/2004 - 02/2006



## Interior cabinet



## Modell CM 102

пригодность: 04/2004 - 02/2006



### Interior cabinet

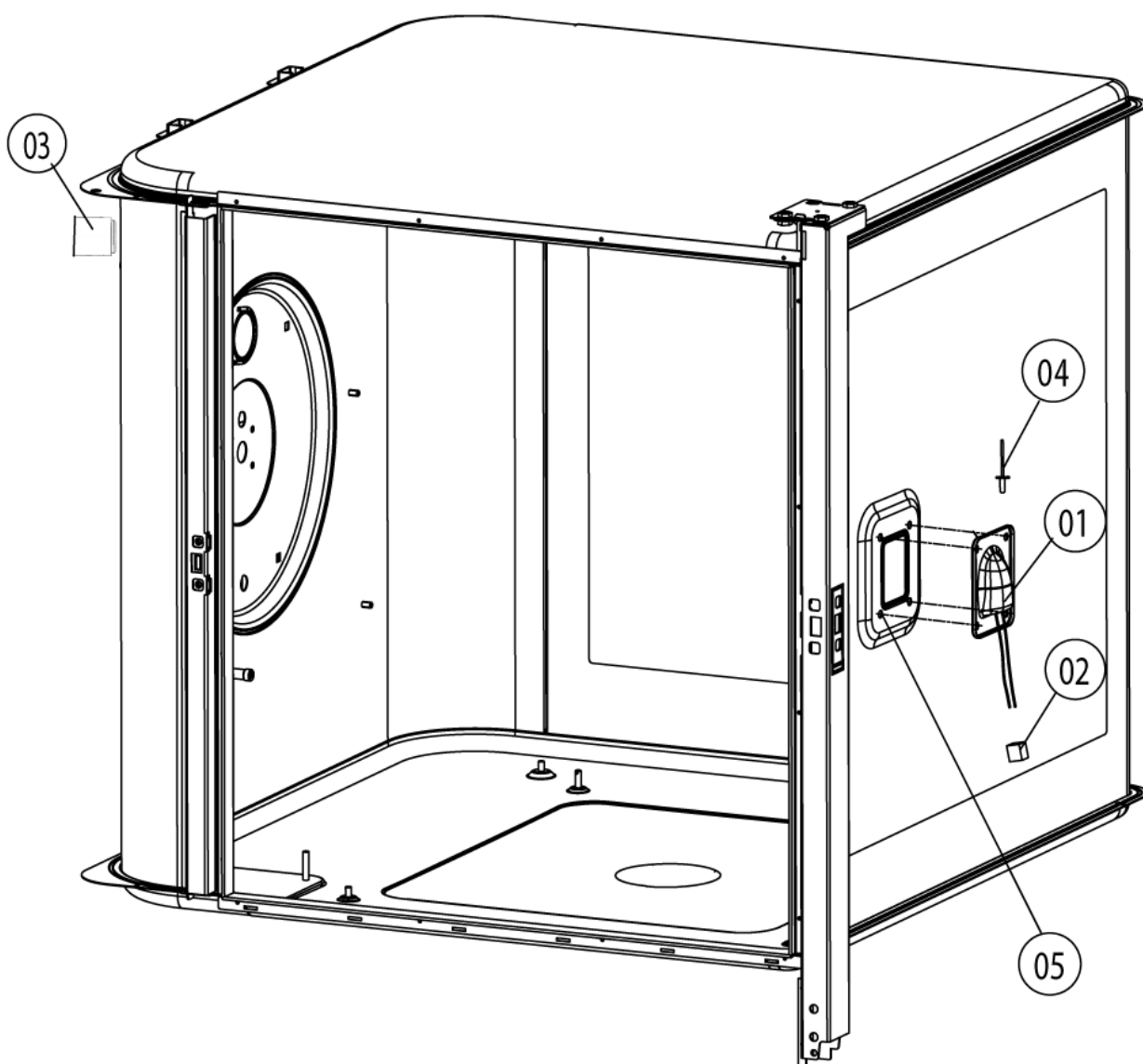
Поз.	Артикул	Описание	Кол-во
3	3024.0201	Галогеновая лампа рабочей камеры 300°C	1
4	40.00.227	Wiring interior light	1
5	20.00.397	Уплотнение двери	1
6	40.00.608	Термокерн	2
6	40.00.298	Meat probe sensor	1
7	1315.0104	Шайба медная 16x20x1,5	1
8	10.00.422	Hex nut M16	1
9	3014.0162	Sealing cone for thermocouple	2
10	3014.0163	Gasket sleeve with nipple	2
11	40.00.395	Термопара рабочей камеры	1
11	40.01.099	Термопара рабочей камеры (B1)	1
12	2005.0308	Outlet sieve	1
12	20.00.999	Сливная решетка Ø80	1
15	10.00.070	Hex nut M6	1
A		Interior cabinet	1
B	40.00.091	Установочная рамка со стеклом и уплотнениями	1
C	22.00.296	Завихритель	1

Modell CM 102

пригодность: 04/2004 - 02/2006



## Interior cabinet



**Modell CM 102**

пригодность: 04/2004 - 02/2006



## Interior cabinet

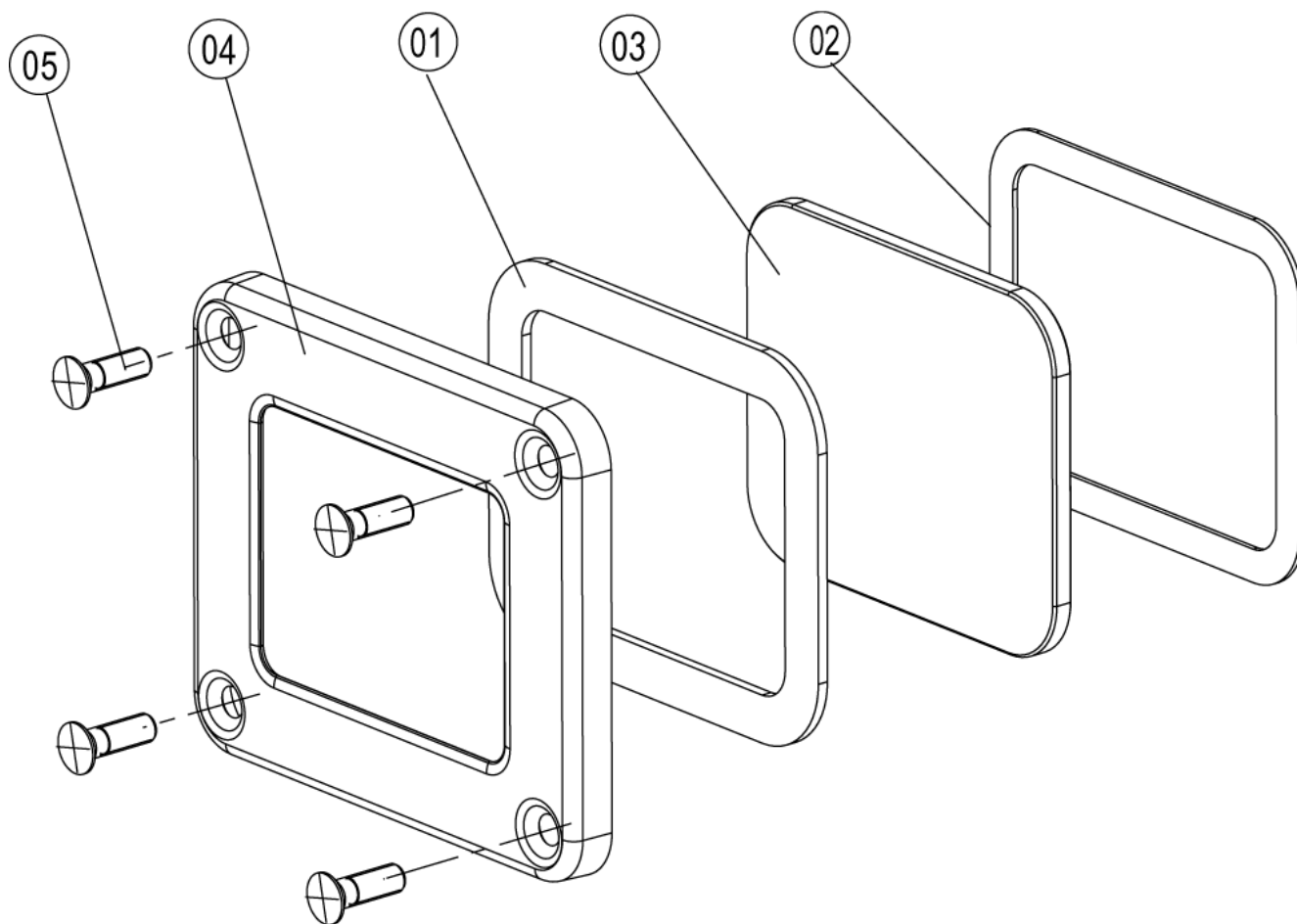
Поз.	Артикул	Описание	Кол-во
1	40.00.098	Отражатель внутреннего освещения	1
2	4001.1248	Porcelain connector 2-pin interior light	1
3	2120.1277	Основание датчика	1
4	1603.0167	Tubular rivet 3,2x0.25x10	1
5	10.00.041	Заклепочная гайка M5	1

Modell CM 102

пригодность: 04/2004 - 02/2006



## Установочная рамка со стеклом и уплотнениями





**Modell CM 102**

пригодность: 04/2004 - 02/2006

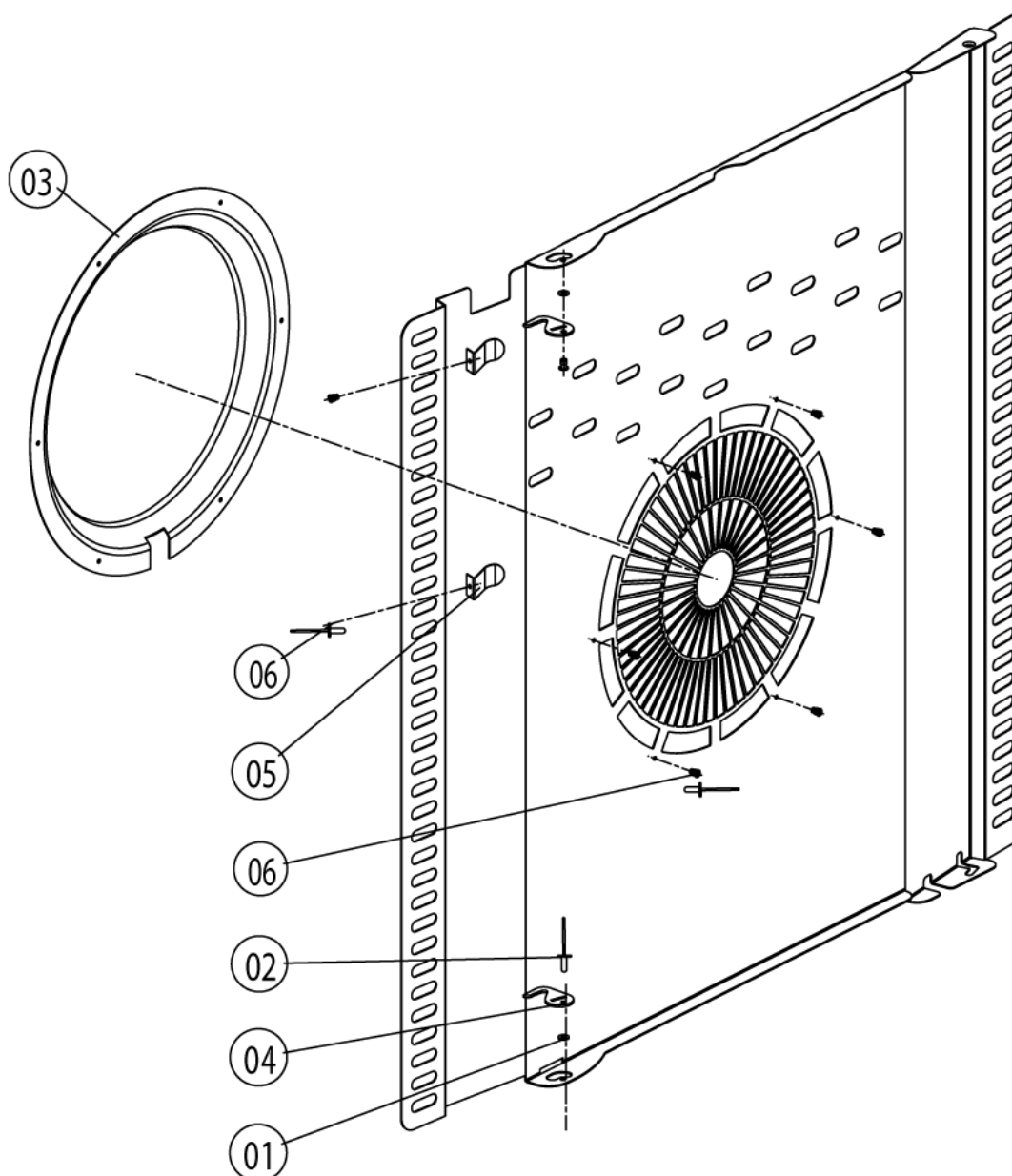


---

## Установочная рамка со стеклом и уплотнениями

Поз.	Артикул	Описание	Кол-во
1	40.00.093	Outer gasket f. interior light	
2	40.00.094	Inner gasket f. interior light	
3	40.00.095	Glass pane f. interior light	
4	40.00.096	Gasket frame f. interior light	
5	10.00.682	Phillips countersunk-head screw M5x16	1

## Завихритель



**Modell CM 102**

пригодность: 04/2004 - 02/2006



## **Завихритель**

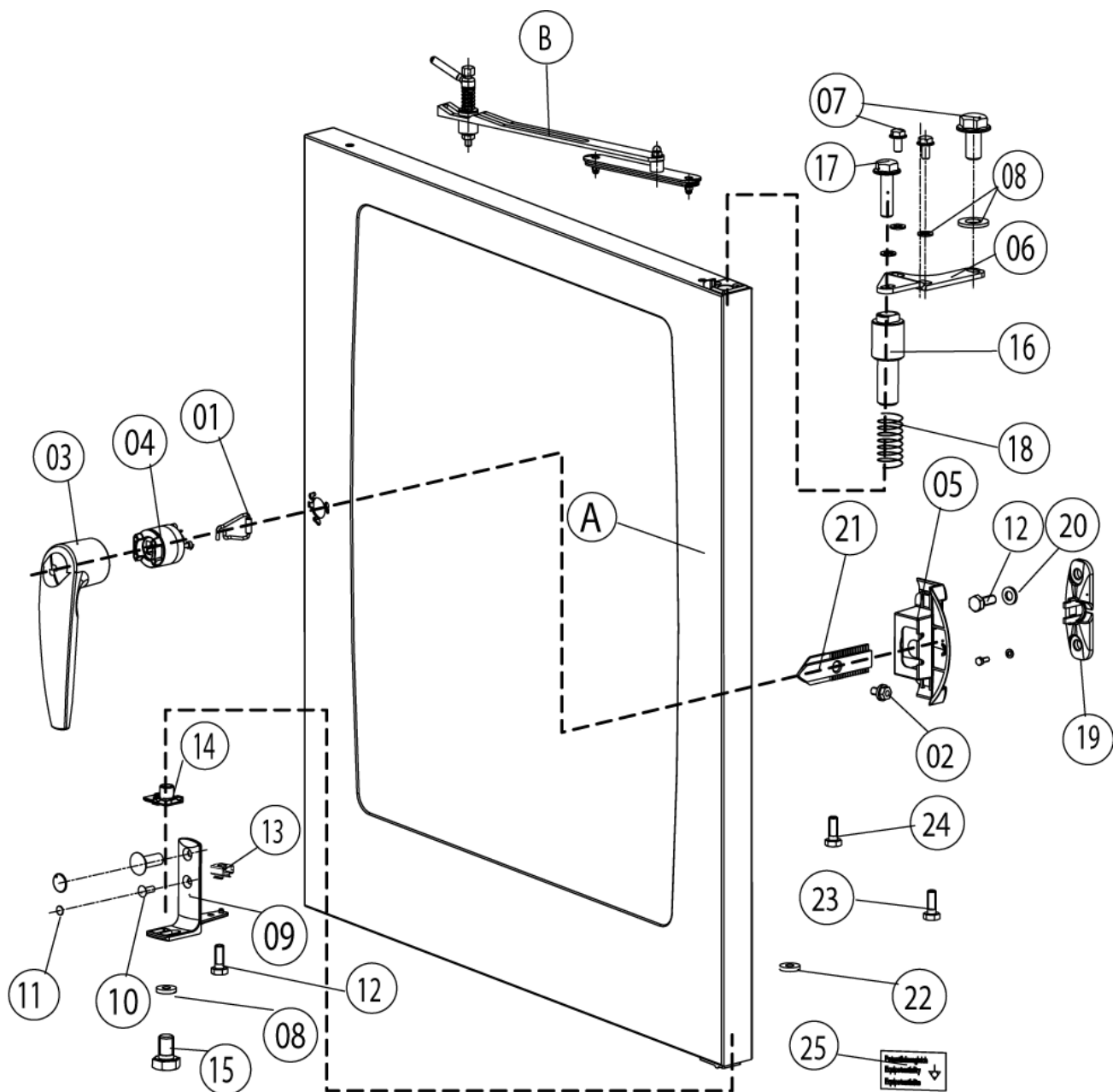
<b>Поз.</b>	<b>Артикул</b>	<b>Описание</b>	<b>Кол-во</b>
1	1304.0160	Шайба А4,3	
2	1604.0167	Заклепка 4x10	
3	22.00.332	Воздухо-засасывающее кольцо завихрителя	
4	2760.1370	Фиксатор воздушной перегородки	
5	40.01.289	Фиксатор кабеля температуры сердцевины	
6	1603.0168	Заклепка 3.2x8 А4	
6	1603.0168	Заклепка 3.2x8 А4	

# Modell CM 102

пригодность: 04/2004 - 02/2006



## Door



## Modell CM 102

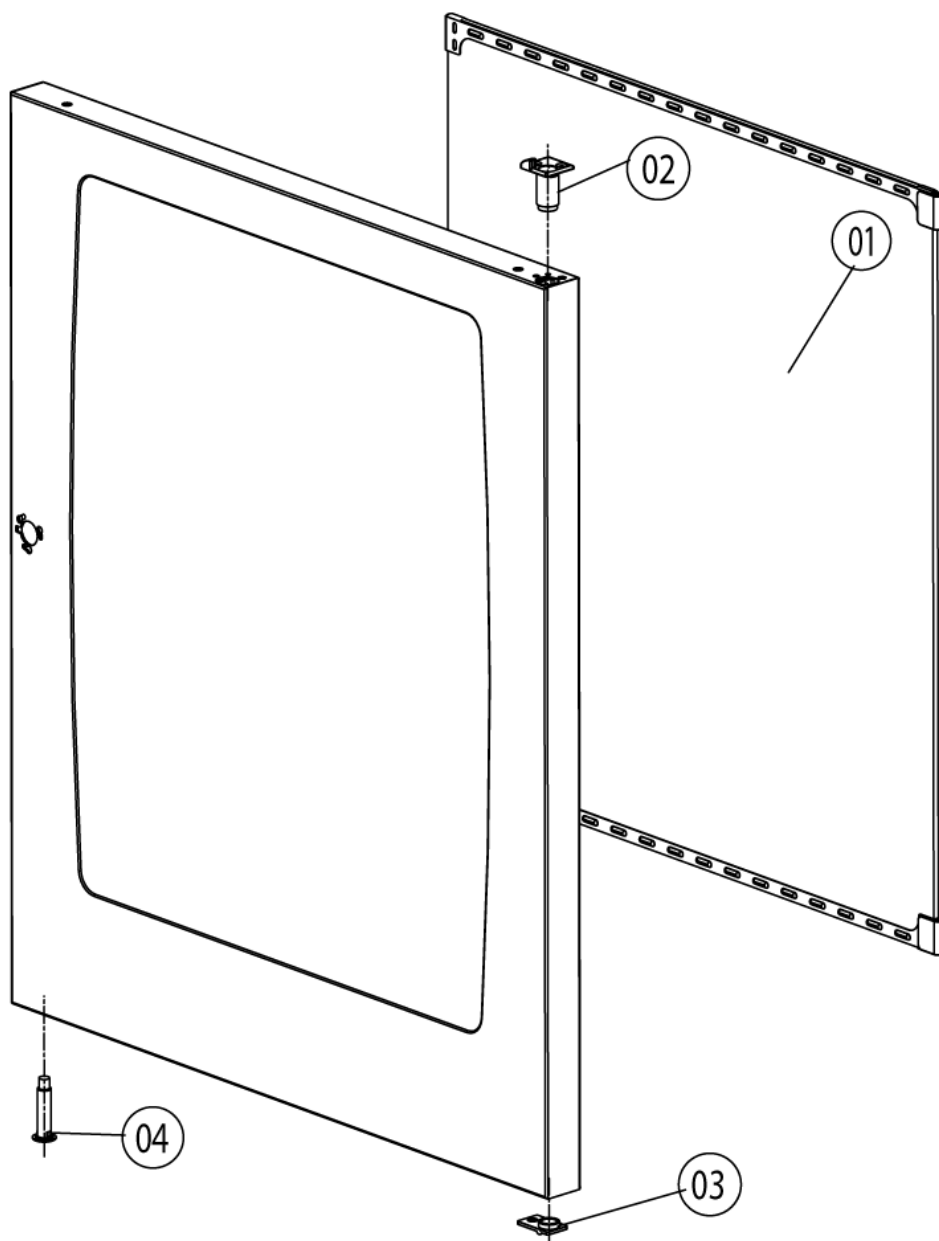
пригодность: 04/2004 - 02/2006



### Door

Поз.	Артикул	Описание	Кол-во
1	24.01.100	Пружинная скоба дверного замка	1
2	1005.2000	Стопорный зубчатый винт M5x8	1
3	24.00.152	Рукоятка двери	1
4	24.00.176	Дверной замок	1
5	24.00.504	Крышка замка	1
6	24.00.133	Верхний кронштейн двери	1
7	1008.0768	Декоративный винт M8x16	1
8	1308.0160	Шайба A8,4	1
9	24.00.223	Нижний кронштейн двери	1
10	1006.1962	Винт с потайной головкой Torx M6x16	1
11	10.00.090	Колпачок для винта Torx T30	1
12	1006.0760	Винт с шестигранной головкой M6x16	1
13	1106.0802	Каркасная гайка M6	1
14	24.00.137	Ось двери	1
15	10.00.099	Винт с шестигранной головкой M8x12	1
16	24.00.048	Ось дверная	1
17	1008.0769	Декоративный винт M8x30	1
18	2001.0109	Пружина сжатия	1
19	24.00.141	Кронштейн защелки двери	1
20	1306.0120	Шайба A6,4	1
21	24.00.142	Защелка	1
22	1308.0162	Шайба A8,4	1
23	24.01.200	Pan head screw Torx M4x12 T20	1
24	24.01.199	Slotted pan head screw M6x45 *WDS*	0
A	24.00.113	Дверь	1

## Дверь



## Modell CM 102

пригодность: 04/2004 - 02/2006



### Дверь

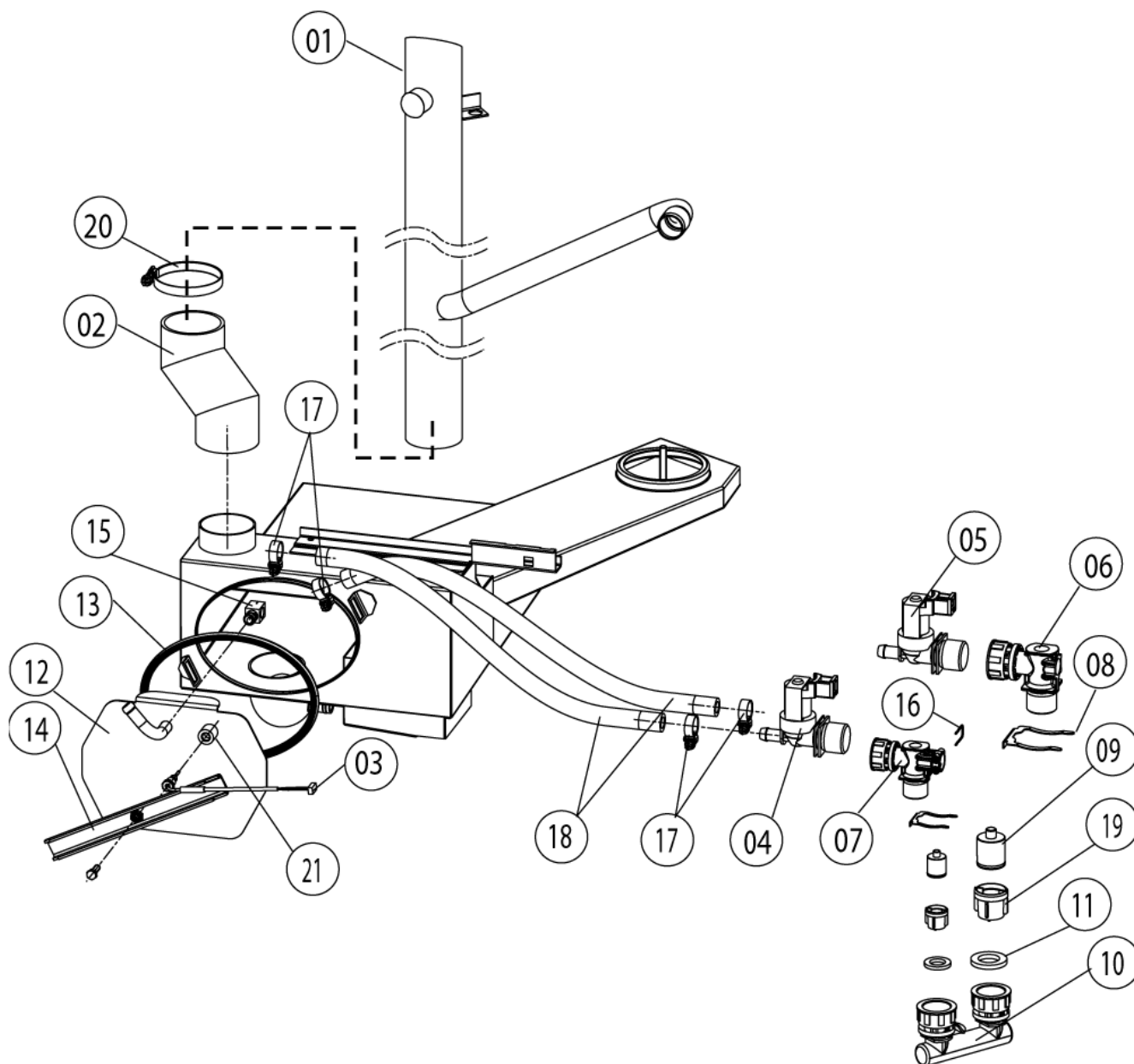
Поз.	Артикул	Описание	Кол-во
1	24.00.200	Внутреннее стекло двери	
2	24.00.147	Втулка верхней оси двери	
3	24.00.146	Установочная ось двери	
4	24.00.502	Фиксатор магнита	

# Modell CM 102

пригодность: 04/2004 - 02/2006



## Water supply, quenching box





## Water supply, quenching box

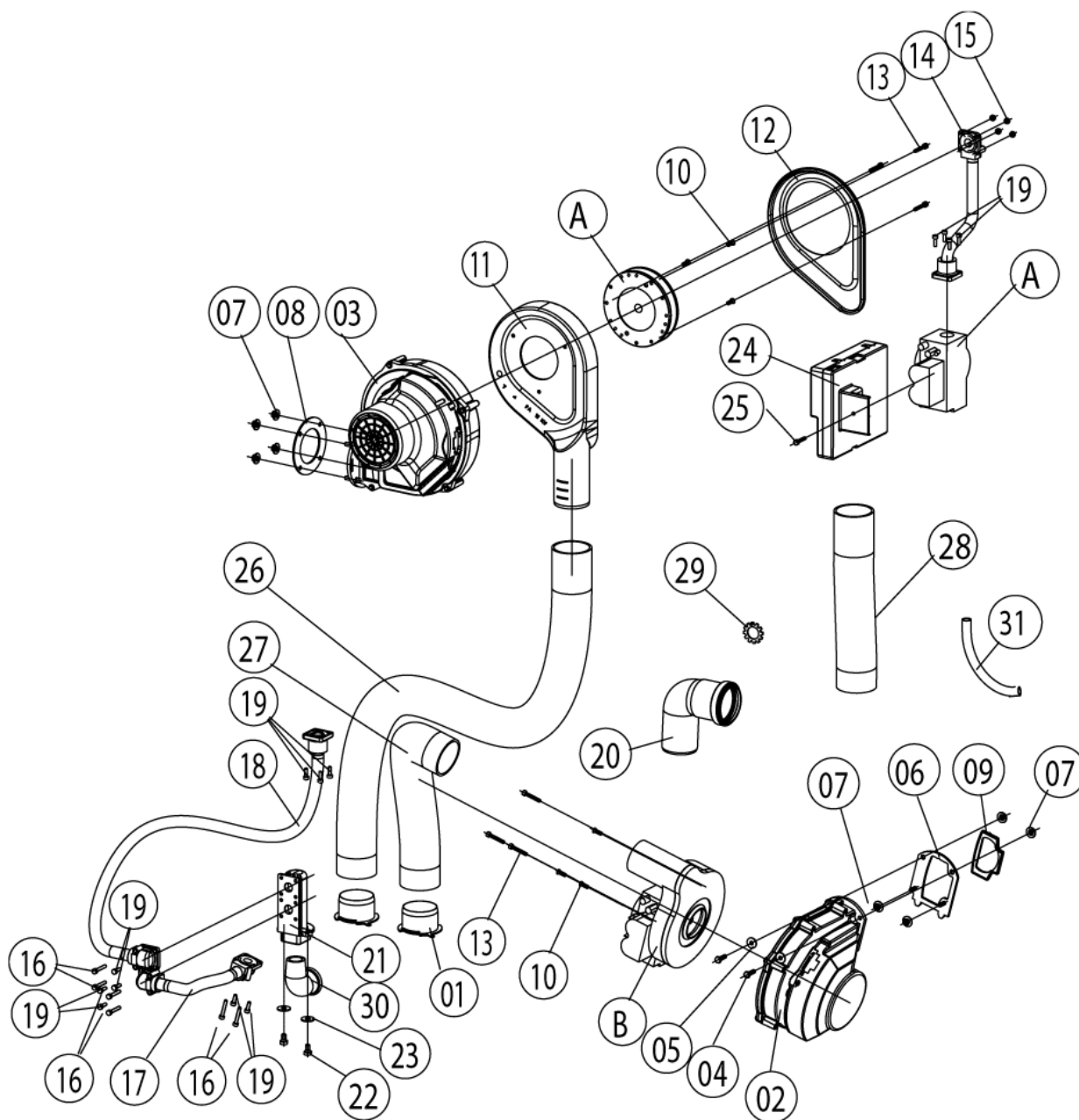
Поз.	Артикул	Описание	Кол-во
1	54.00.220	Вентиляционный кожух	1
2	54.00.094	Резиновый соединительный патрубок вентиляционной трубы	1
3	40.00.398	Термопара коллектора охлаждения	1
4	50.00.316	Одновентильный электромагнитный клапан	1
5	50.00.139	Одновентильный электромагнитный клапан	1
6	50.00.071	Распределитель воды горизонтальный	1
8	50.00.086	Стопорная планка распределителя воды	1
9	50.00.078	Прямоточный клапан DW16/DN12	1
10	8664.1301	T-образный штуцер подвода воды	1
11	5110.1024	"Уплотнение резьбовой муфты G3/4"" "	1
12	54.00.228	Inspection lid f. quenching chamber	1
13	5012.0566	Уплотнительное кольцо коллектора охлаждения	
14	54.00.225	Прижимная планка	1
15	2016.0936	Quenching nozzle 3.9 l/min	1
17	2066.0205	Хомут 8-16x9мм SW 7мм	1
18	2067.0050	Трубка высокого давления d10mm	1
19	1900.0202	Фильтр грубой очистки воды	1
20	2066.0516	Хомут 60-80мм	1
21	2120.1277	Основание датчика	1

# Modell CM 102

пригодность: 04/2004 - 02/2006



## Gas parts



## Modell CM 102

пригодность: 04/2004 - 02/2006



### Gas parts

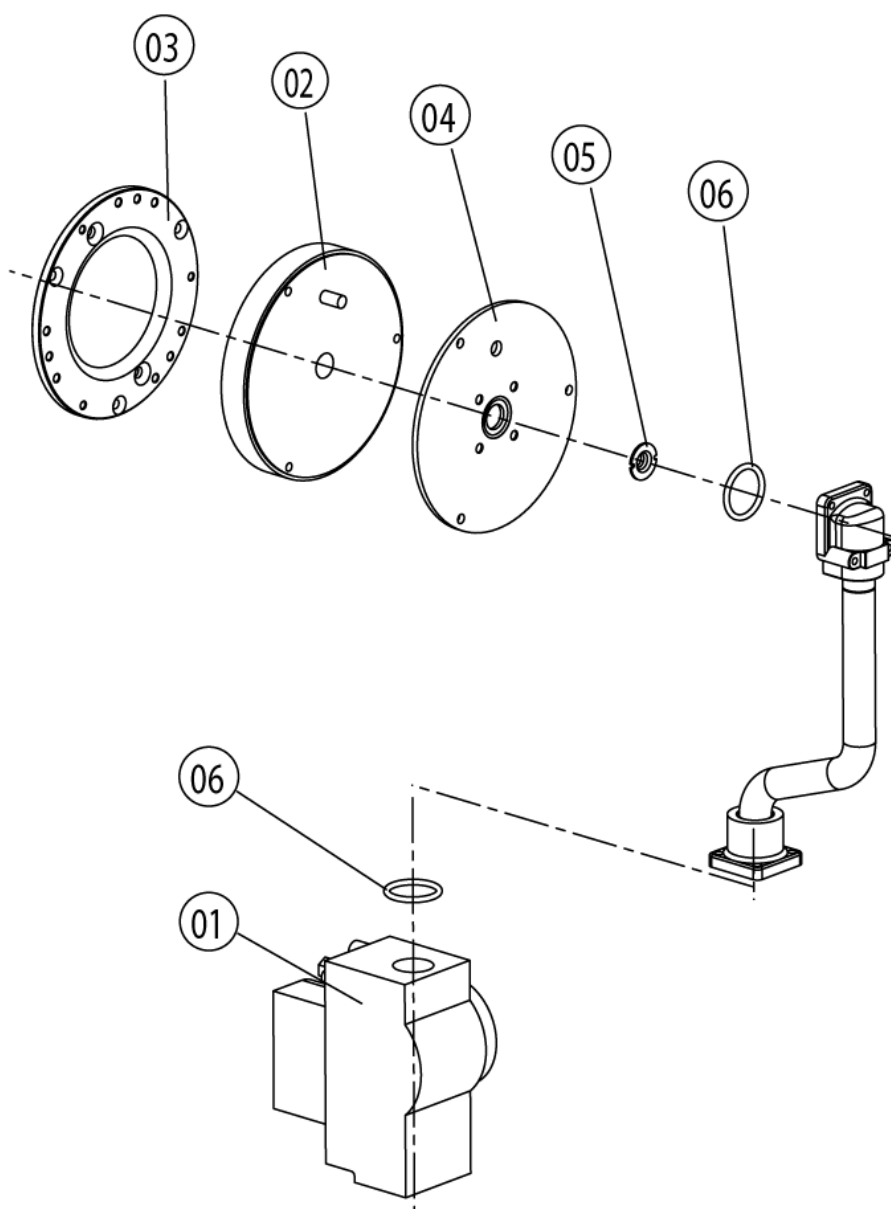
Поз.	Артикул	Описание	Кол-во
1	70.00.222	Крепеж воздуховода 50мм	1
2	70.00.028	Нагнетатель горелки RG130	1
3	70.00.067	Нагнетатель горелки RG148	1
4	1008.0750	Винт с шестигранной головкой M5x16	1
5	1305.0160	Шайба A5,3x10мм	1
6	74.00.310	Фланец нагнетателя горелки RG130	1
7	1105.0122	Шестигранная гайка M5 V2A	1
8	70.00.242	Уплотнение нагнетателя парогенератора горелки RG148	1
9	74.00.301	Уплотнение нагнетателя горелки	1
10	10.00.065	Винт с потайной головкой Torx T20 M4x12	1
11	70.00.239	Горелка RG148	1
12	70.00.238	Крышка горелки RG148	1
13	10.00.063	Винт с плоско-выпуклой головкой Torx T20 M4x25	1
14	70.00.246	Патрубок соединения газового клапана и камеры приготовления газовой смеси	1
15	1104.0121	Самозажимная шестигранная гайка M4	1
16	10.00.064	Винт с плоско-выпуклой головкой Torx T20 M4x6	1
17	70.00.132	Гофрированный шланг 110мм	1
18	70.00.129	Гофрированный шланг 630мм	1
19	10.00.061	Винт с плоско-выпуклой головкой Torx T20 M4x12	1
20	70.00.301	Патрубок подачи воздуха	2
21	74.00.308	"Распределитель газопровода 2x3/4"" "	1
22	1006.0762	Винт с шестигранной головкой M6x10	1
23	1306.0222	Шайба A6,4x15x1,5	1
24	74.00.221	Автоматический контроль зажигания	1
25	10.00.062	Винт с плоско-выпуклой головкой Torx T20 M4x20	1
26	70.00.147	Воздуховод ø50x1550мм	1
27	70.00.125	Воздуховод ø50x880мм	1
28	70.00.127	Air hose D50x240mm	1
29	1204.0120	Шайба-гровер A4,3	1
31	70.00.280	Силиконовый шланг d4x1,5	1
A	70.00.068	Газовый клапан в сборе ND 055 RG148	1
B	70.00.029	Газовый клапан в сборе	1

Modell CM 102

пригодность: 04/2004 - 02/2006



## Газовый клапан в сборе ND 055 RG148



**Modell CM 102**

пригодность: 04/2004 - 02/2006

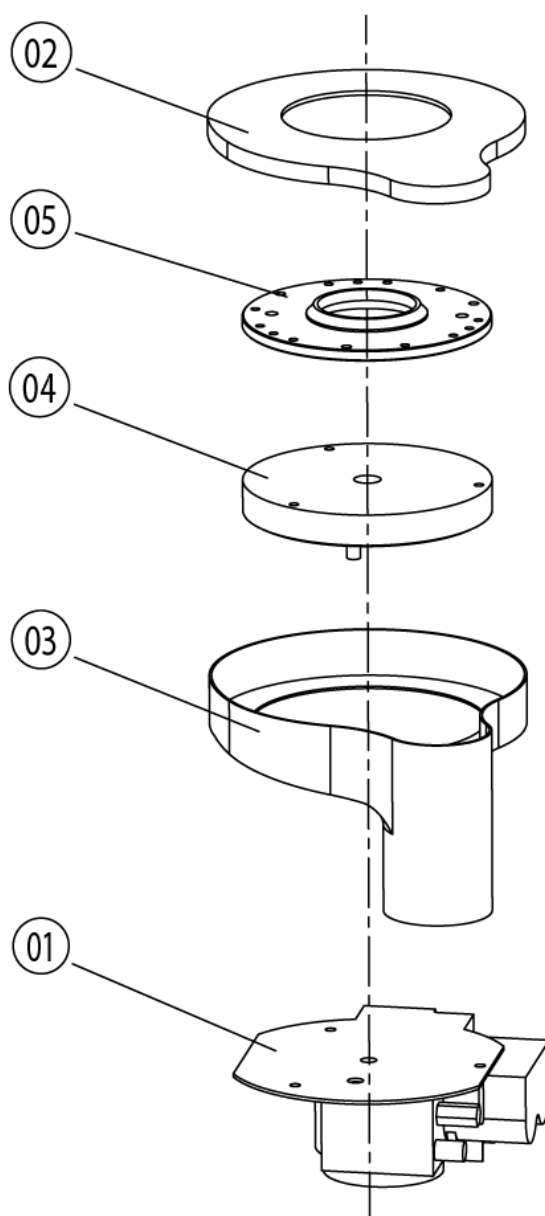


---

## Газовый клапан в сборе ND 055 RG148

Поз.	Артикул	Описание	Кол-во
1	70.00.220	Газовый клапан GB 055 ND (прямой)	
2	70.00.106	Манжета	
3	70.00.208	Манжета соединения горелки и воздуховода RG148	
4	70.00.108	Манжета соединения газового клапана и горелки	
5	70.00.260	Gas nozzle 7mm	
6	70.00.261	Уплотнительное кольцо 17x1.5	

## Газовый клапан в сборе



**Modell CM 102**

пригодность: 04/2004 - 02/2006

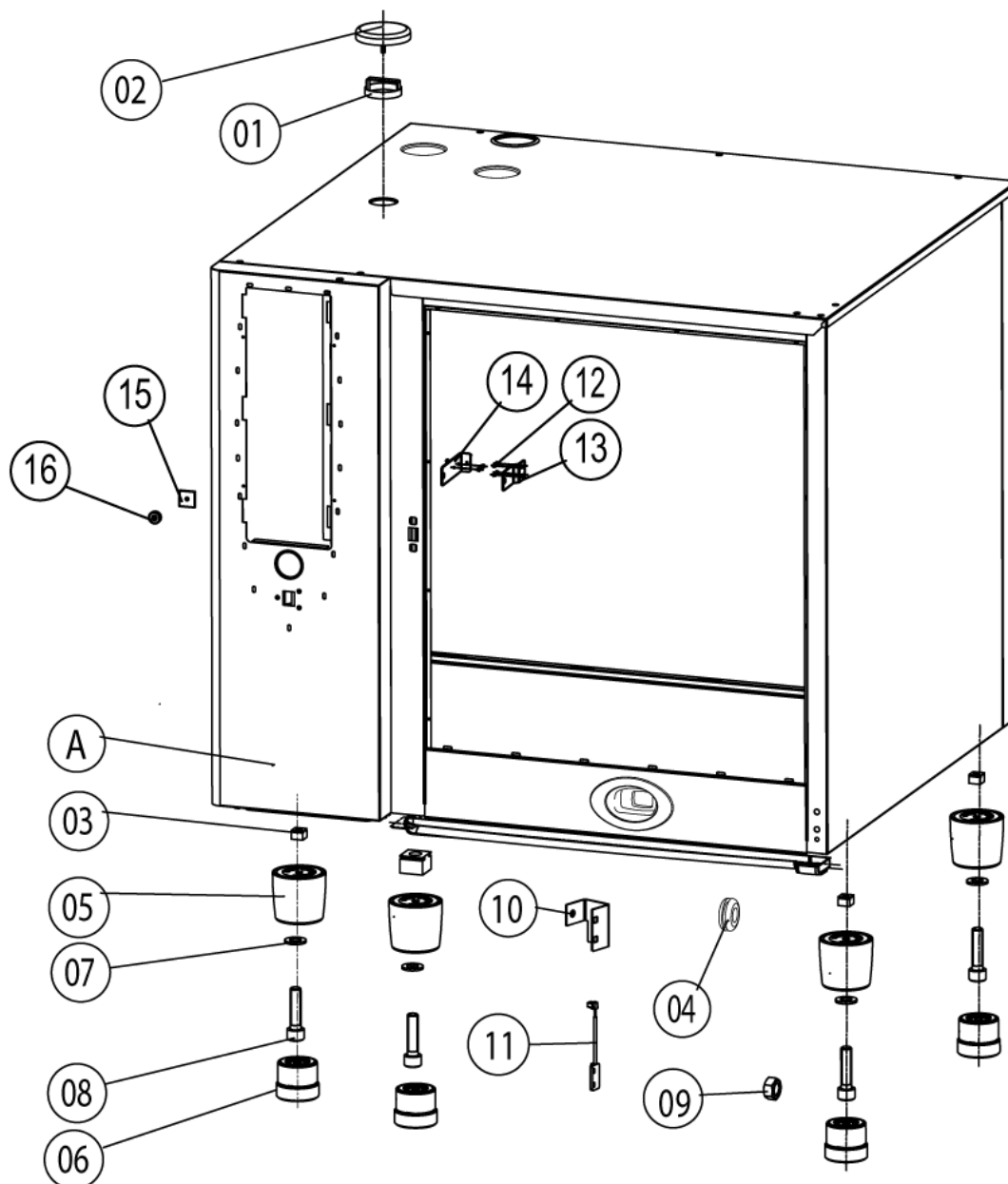


---

## Газовый клапан в сборе

Поз.	Артикул	Описание	Кол-во
1	70.00.031	Газовый клапан GB 055	
2	70.00.255	Крышка горелки RG130	
3	70.00.030	Горелка RG130	
4	70.00.106	Манжета	
5	70.00.256	Манжета соединения горелки и воздуховода RG130	

## Exterior cabinet





## Modell CM 102

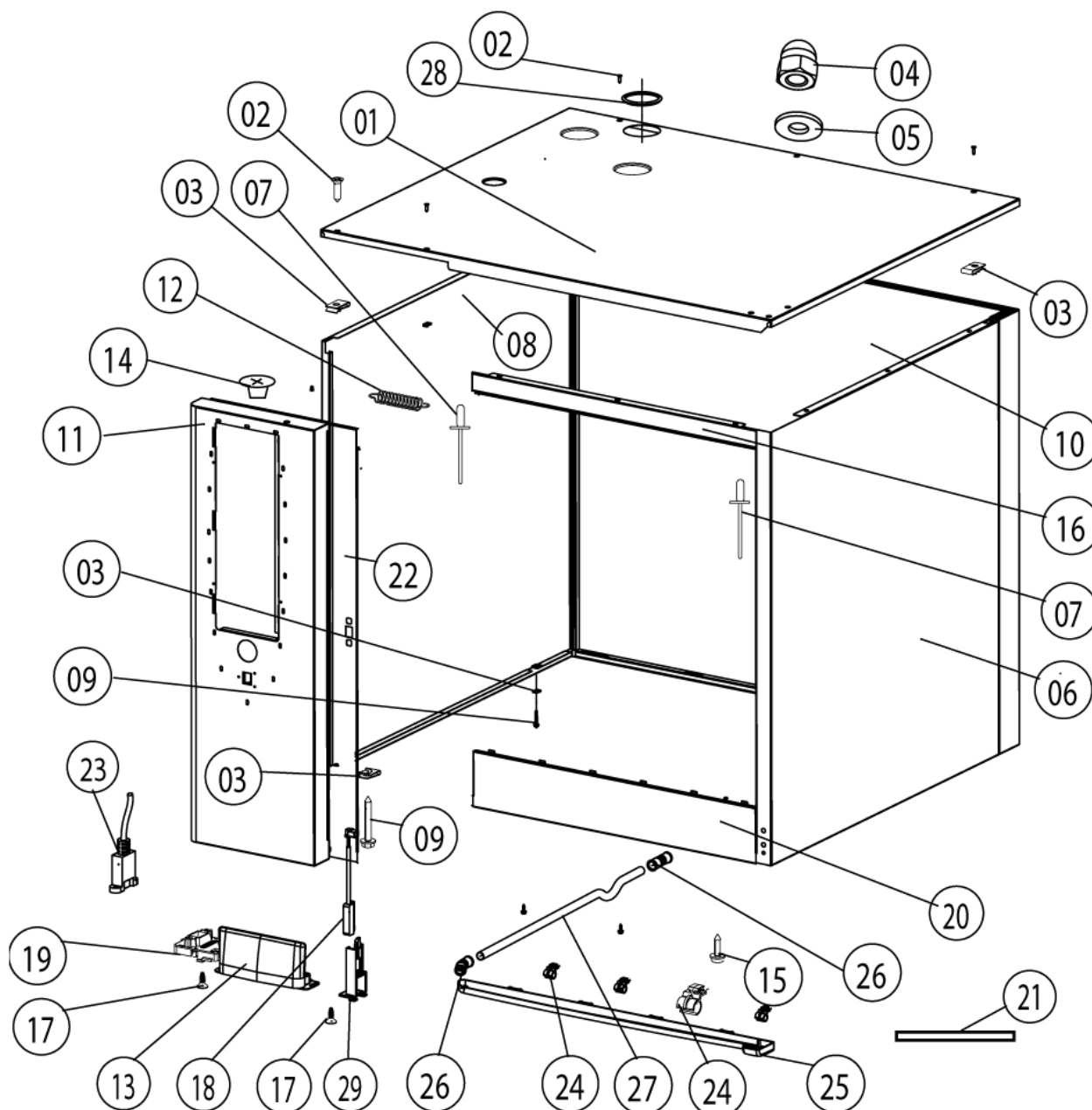
пригодность: 04/2004 - 02/2006



## Exterior cabinet

Поз.	Артикул	Описание	Кол-во
1	8450.1310	Spacer ring	1
1	22.00.354	Дистанционное кольцо	1
2	22.00.353	Крышка вентиляционного отверстия	1
2	8455.1209	Vent cover	1
3	1110.0800	Каркасная гайка M10	1
4	2022.0101	Уплотнительное кольцо 18мм	1
5	12.00.205	Верхняя часть подставки	1
6	12.00.206	Нижняя часть подставки	1
7	1328.0102	Шайба предохранительная A10,2	1
8	10.00.107	Винт с внутренним шестигранником M10x30	1
10	16.01.146	Кронштейн датчика контакта двери	1
11	40.00.335	Датчик контакта двери	1
A		Exterior cabinet	1

## Exterior cabinet



## Modell CM 102

пригодность: 04/2004 - 02/2006



## Exterior cabinet

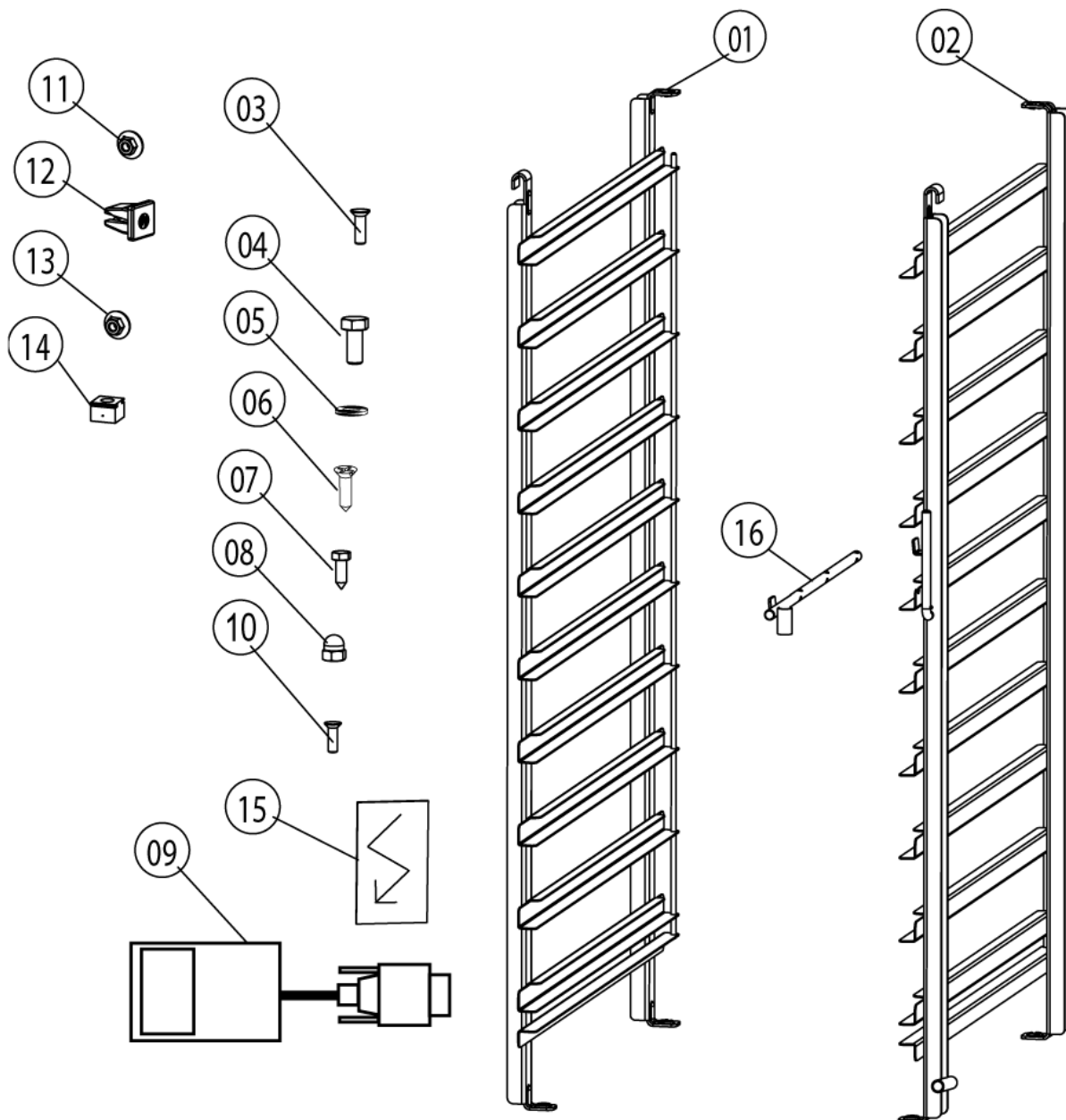
Поз.	Артикул	Описание	Кол-во
1	16.00.335	Верхняя панель	
2	1003.2265	Самонарезной винт с потайной головкой 4,2x16	
3	1104.0820	Фиксирующая гайка 4,2мм	
4	1105.0260	Cap nut M5, high shape	
5	1305.0160	Шайба A5,3x10мм	
6	16.00.154	Правая боковая панель	
7	1603.0166	Заклепка 3.2x7.9 CNS высаженная	
8	16.00.155	Левая боковая панель	
9	10.00.102	Самонарезной шестигранный винт B4,2x32	
10	16.00.188	Задняя панель	
11	16.00.299	Передняя панель	
12	2002.0107	Tension spring for front panel	
13	16.00.673	Воздушный фильтр	
14	2039.0331	Cap for service door	
15	1004.2160	Самонарезной винт с шестигранной головкой 4,2x16	
16	16.00.331	Верхняя перекладина	
17	10.00.103	Винт EJOT 3.5x10	
18	40.00.454	Датчик контакта двери 1.65м	
19	16.00.360	Крышка интерфейса RS232	
20	16.00.323	Нижняя перекладина	
21	16.00.338	Edge protection profile	
22	16.00.681	Перекладина передней панели	1
24	50.00.296	Фиксатор желоба для сбора конденсата	
25	50.00.300	Желоб для конденсата	
26	50.00.303	Втулка желоба конденсата	
27	50.00.557	Трубка слива конденсата	2
27	50.00.304	Drain drip collector	
28	5105.1028	Gasket f. breather tube d=74mm	
29	16.00.384	Bracket for door contact switch	

# Modell CM 102

пригодность: 04/2004 - 02/2006



## Miscellaneous



## Modell CM 102

пригодность: 04/2004 - 02/2006



### Miscellaneous

Поз.	Артикул	Описание	Кол-во
1	60.12.003	Спец. навесная рама левая Тип 102	1
2	60.12.004	Спец. навесная рама правая Тип 102	1
3	10.00.448	Phillips countersunk-head screw M5x16	1
4	10.00.565	Винт с шестигранной головкой M8x20	
5	1208.0160	Контровочная шайба A8,4	1
6	10.00.444	Винт с полупотайной головкой Torx M4x8	1
8	1106.0360	Глухая гайка M6, высокая	1
9	42.00.030	Memory-Stick	
11	1105.0123	Шестигранная гайка M4	1
15	4019.0008	Sticker Electric/Danger	1
16	60.60.574	Positinaing supprilit f. силие sensили	

## Индекс

Артикул	Описание	Страница
74.00.308	"Распределитель газопровода 2x3/4"" " .....	43
5110.1024	"Уплотнение резьбовой муфты G3/4"" " .....	41
70.00.127	Air hose D50x240mm .....	43
16.00.384	Bracket for door contact switch .....	51
74.00.343	Burner welded hot air .....	25
3006.0107	Buzzer .....	7, 9
40.00.212	Cable buzzer .....	13
2039.0331	Cap for service door .....	51
1105.0260	Cap nut M5, high shape .....	51
2001.0124	Compression spring .....	15
87.00.003	Control panel insert with overlay .....	5
42.00.004	Control pcb Index "ME" .....	7, 9
50.00.304	Drain drip collector .....	51
16.00.338	Edge protection profile .....	51
2112.1310	Form hose for ventilation of steam generator .....	21
70.00.260	Gas nozzle 7mm .....	45
5105.1028	Gasket f. breather tube d=74mm .....	51
40.00.096	Gasket frame f. interior light .....	33
5110.1028	Gasket poti hot air, core temperature .....	7, 9
3014.0163	Gasket sleeve with nipple .....	29
40.00.095	Glass pane f. interior light .....	33
40.00.278	Halogen transformer .....	13
1103.0122	Hex nut M3 self-locking .....	9
10.00.070	Hex nut M6 .....	29
10.00.071	Hex nut M8 .....	27
10.00.422	Hex nut M16 .....	29
22.00.214	Hose d50x202 .....	15
22.00.213	Hose d50x210 .....	15
40.00.094	Inner gasket f. interior light .....	33
54.00.228	Inspection lid f. quenching chamber .....	41
40.00.298	Meat probe sensor .....	29
4007.0621	Membrane DGC 36 .....	11

## Индекс

Артикул	Описание	Страница
42.00.030	Memory-Stick .....	53
40.00.093	Outer gasket f. interior light .....	33
2005.0308	Outlet sieve .....	29
10.00.060	Pan head screw Torx M4x6 .....	25
24.01.200	Pan head screw Torx M4x12 T20 .....	37
10.00.682	Phillips countersunk-head screw M5x16 .....	33
10.00.448	Phillips countersunk-head screw M5x16 .....	53
4001.1248	Porcelain connector 2-pin interior light .....	31
60.60.574	Positivnaing supprilit f. силие sensiли .....	53
2016.0936	Quenching nozzle 3.9 l/min .....	41
2062.0332	Receptacle for ventilation valve SG .....	21
22.00.324	Safety valve .....	15
3014.0162	Sealing cone for thermocouple .....	29
24.01.199	Slotted pan head screw M6x45 *WDS* .....	37
8450.1310	Spacer ring .....	49
4019.0008	Sticker Electric/Danger .....	53
2002.0107	Tension spring for front panel .....	51
1603.0167	Tubular rivet 3,2x0.25x10 .....	31
8455.1209	Vent cover .....	49
2069.0108	Ventilation valve .....	21
40.00.227	Wiring interior light .....	29
40.02.515	Аварийный термостат парогенератора 315°F/157°C .....	13
40.01.482	Аварийный термостат рабочей камеры 365°C .....	13
74.00.221	Автоматический контроль зажигания .....	43
1008.1005	Болт с грибовидной головкой и квадратной шейкой 8x40 .....	27
3101.1008	Вентилятор охлаждения .....	13
54.00.220	Вентиляционный кожух .....	41
40.00.310	Вентиляционный кожух нижний .....	27
40.00.435	Вентиляционный кожух твердотельного реле .....	27
24.00.133	Верхний кронштейн двери .....	37
16.00.335	Верхняя панель .....	51
16.00.331	Верхняя переключатель .....	51

## Индекс

Артикул	Описание	Страница
12.00.205	Верхняя часть подставки .....	49
10.00.103	Винт EJOT 3.5x10 .....	51
10.00.239	Винт EJOT 4x10 .....	11, 13
10.00.240	Винт Torx 3x20 .....	13
10.00.238	Винт Torx 4x50 .....	13
10.00.696	Винт с внутренним шестигранником M4x6 A2 ISO 7380, .....	25
10.00.107	предварительно грунто Винт с внутренним шестигранником M10x30 .....	49
10.00.061	Винт с плоско-выпуклой головкой Torx T20 M4x12 .....	43
10.00.062	Винт с плоско-выпуклой головкой Torx T20 M4x20 .....	43
10.00.064	Винт с плоско-выпуклой головкой Torx T20 M4x6 .....	43
10.00.063	Винт с плоско-выпуклой головкой Torx T20 M4x25 .....	43
10.00.444	Винт с полупотайной головкой Torx M4x8 .....	53
1006.1962	Винт с потайной головкой Torx M6x16 .....	37
10.00.065	Винт с потайной головкой Torx T20 M4x12 .....	43
1008.0750	Винт с шестигранной головкой M5x16 .....	43
1006.0762	Винт с шестигранной головкой M6x10 .....	17, 43
1006.0760	Винт с шестигранной головкой M6x16 .....	37
10.00.099	Винт с шестигранной головкой M8x12 .....	37
10.00.565	Винт с шестигранной головкой M8x20 .....	27, 53
1008.0763	Винт с шестигранной головкой M8x20 .....	27
42.00.007	Внешняя память .....	11
24.00.200	Внутреннее стекло двери .....	39
22.00.332	Воздухо-засасывающее кольцо завихрителя .....	35
70.00.125	Воздуховод ø50x880мм .....	43
70.00.147	Воздуховод ø50x1550мм .....	43
16.00.673	Воздушный фильтр .....	51
4001.1295	Вставкодержатель 1003Si/1DS .....	13
24.00.147	Втулка верхней оси двери .....	39
50.00.303	Втулка желоба конденсата .....	51
8354.1304	Выпускной клапан парогенератора .....	17
70.00.031	Газовый клапан GB 055 .....	47



## Индекс

Артикул	Описание	Страница
70.00.220	Газовый клапан GB 055 ND (прямой) .....	45
70.00.029	Газовый клапан в сборе .....	43
70.00.068	Газовый клапан в сборе ND 055 RG148 .....	43
3024.0201	Галогеновая лампа рабочей камеры 300°C .....	29
1106.0360	Глухая гайка M6, высокая .....	53
70.00.030	Горелка RG130 .....	47
70.00.239	Горелка RG148 .....	43
72.00.010	Горелка парогенератора .....	17
74.00.243	Горелка рабочей камеры .....	23
2118.1000	Горловина соединения насоса .....	19
8354.1320	Горловина соединения насоса в сборе .....	17
70.00.132	Гофрированный шланг 110мм .....	43
70.00.129	Гофрированный шланг 630мм .....	43
40.00.335	Датчик контакта двери .....	49
40.00.454	Датчик контакта двери 1.65м .....	51
24.00.176	Дверной замок .....	37
24.00.113	Дверь .....	37
1008.0768	Декоративный винт M8x16 .....	37
1008.0769	Декоративный винт M8x30 .....	37
22.00.354	Дистанционное кольцо .....	49
40.00.246	Жгут кабелей управления .....	13
50.00.300	Желоб для конденсата .....	51
22.00.296	Завихритель .....	29
2120.1259	Заглушка 10мм .....	19
16.00.188	Задняя панель .....	51
1603.0166	Заклепка 3.2x7.9 CNS высаженная .....	51
1603.0168	Заклепка 3.2x8 A4 .....	35
1604.0167	Заклепка 4x10 .....	35
10.00.041	Заклепочная гайка M5 .....	31
24.00.142	Защелка .....	37
2005.0106	Защитная решетка вентилятора .....	13
40.02.087	Зуммер .....	9

## Индекс

Артикул	Описание	Страница
72.00.048	Изоляция горелки парогенератора .....	17
40.00.230	Кабель газового клапана .....	13
40.00.237	Кабель заземления .....	13
40.01.485	Кабель нагнетателя горелки .....	13
40.00.219	Кабель насоса парогенератора .....	13
40.01.596	Кабель питания 3x2,5мм <sup>2</sup> 3m .....	11
40.01.091	Кабель шины передачи данных 0.4м .....	11
40.00.472	Кабель шины передачи данных 1.3м .....	11
40.00.205	Кабель электрода уровня воды .....	13
40.00.236	Кабель электромагнитного клапана .....	13
4002.0110	Кабельная муфта .....	11
40.00.320	Кабельная муфта M20x1.5 .....	11
10.00.421	Кабельный зажим .....	11
10.00.471	Кабельный зажим d10-12 мм .....	11
10.00.111	Кабельный зажим длинный .....	11, 13
10.00.112	Кабельный зажим короткий .....	11
1104.0801	Каркасная гайка M4 .....	11
1106.0802	Каркасная гайка M6 .....	37
1110.0800	Каркасная гайка M10 .....	49
10.00.090	Колпачок для винта Torx T30 .....	37
40.00.451	Контактор MC1A 310 AN6 .....	13
1208.0160	Контрольная шайба A8,4 .....	53
74.00.313	Контрфланец теплообменника .....	23
70.00.222	Крепеж воздуховода 50мм .....	43
44.00.226	Крепеж насоса парогенератора .....	17
44.00.517	Крепеж термостата парогенератора .....	17
16.00.387	Крепеж уплотнения и кромки уплотнения .....	7, 9
16.01.146	Кронштейн датчика контакта двери .....	49
24.00.141	Кронштейн защелки двери .....	37
22.00.192	Крыльчатка вентилятора ø340x135 .....	27
22.00.353	Крышка вентиляционного отверстия .....	49
70.00.255	Крышка горелки RG130 .....	47

## Индекс

Артикул	Описание	Страница
70.00.238	Крышка горелки RG148 .....	43
24.00.504	Крышка замка .....	37
16.00.360	Крышка интерфейса RS232 .....	51
16.00.155	Левая боковая панель .....	51
70.00.108	Манжета соединения газового клапана и горелки .....	45
70.00.256	Манжета соединения горелки и воздуховода RG130 .....	47
70.00.208	Манжета соединения горелки и воздуховода RG148 .....	45
70.00.106	Манжета .....	45, 47
4007.0620	Мембрана DGC 29 .....	11
40.00.274	Мотор вентилятора .....	27
70.00.028	Нагнетатель горелки RG130 .....	43
70.00.067	Нагнетатель горелки RG148 .....	43
44.00.207	Насос парогенератора .....	17
24.00.223	Нижний кронштейн двери .....	37
16.00.323	Нижняя перекладина .....	51
12.00.206	Нижняя часть подставки .....	49
50.00.316	Одновентильный электромагнитный клапан .....	41
50.00.139	Одновентильный электромагнитный клапан .....	41
22.00.120	Опора фланца сальника .....	27
2120.1277	Основание датчика .....	31, 41
24.00.137	Ось двери .....	37
24.00.048	Ось дверная .....	37
40.00.098	Отражатель внутреннего освещения .....	31
44.00.263	Панель смотрового отверстия парогенератора .....	17
44.00.185	Парогенератор с теплоизоляцией .....	17
70.00.301	Патрубок подачи воздуха .....	43
70.00.246	Патрубок соединения газового клапана и камеры приготовления газовой смес .....	43
16.00.299	Передняя панель .....	51
16.00.681	Перекладина передней панели .....	51
4005.0101	Пластиковая застежка 145 мм .....	19
40.00.464	Потенциометр датчика температуры сердцевины .....	7, 9

## Индекс

Артикул	Описание	Страница
16.00.154	Правая боковая панель .....	51
4001.0224	Предохранитель 6.35x32мм .....	13
54.00.225	Прижимная планка .....	41
44.00.264	Прижимная пластина панели смотрового отверстия парогенератора .....	17
5110.1027	Промежуточная пластина передней панели .....	7, 9
2120.1306	Проставочная втулка SW19x17 .....	27
10.00.243	Проставочная втулка M4x8 .....	11
10.00.355	Проставочная втулка, черная, линия .....	7, 9
2001.0109	Пружина сжатия .....	37
24.01.100	Пружинная скоба дверного замка .....	37
50.00.078	Прямоточный клапан DW16/DN12 .....	41
50.00.071	Распределитель воды горизонтальный .....	41
54.00.094	Резиновый соединительный патрубок вентиляционной трубы .....	41
16.00.282	Рукоятка .....	7, 9
24.00.152	Рукоятка двери .....	37
22.00.083	Сальник вала мотора .....	27
1104.0121	Самозажимная шестигранная гайка M4 .....	7, 9, 43
1003.2265	Самонарезной винт с потайной головкой 4,2x16 .....	51
1004.2160	Самонарезной винт с шестигранной головкой 4,2x16 .....	51
10.00.102	Самонарезной шестигранный винт B4,2x32 .....	51
70.00.280	Силиконовый шланг d4x1,5 .....	43
20.00.999	Сливная решетка Ø80 .....	29
44.00.230	Сливной шланг парогенератора .....	17
2062.0331	Соединительный шланг высокого давления GS 10 .....	19
60.12.003	Спец. навесная рама левая Тип 102 .....	53
60.12.004	Спец. навесная рама правая Тип 102 .....	53
50.00.086	Стопорная планка распределителя воды .....	41
1005.2000	Стопорный зубчатый винт M5x8 .....	37
8664.1301	Т-образный штуцер подвода воды .....	41
74.00.155	Теплообменник .....	23
40.00.608	Термокерн .....	29

## Индекс

Артикул	Описание	Страница
40.00.398	Термопара коллектора охлаждения .....	41
40.00.291	Термопара парогенератора .....	17
40.01.095	Термопара парогенератора (B5) .....	17
40.00.395	Термопара рабочей камеры .....	29
40.01.099	Термопара рабочей камеры (B1) .....	29
4001.1203	Торцевая пластина установочной направляющей .....	13
2067.0050	Трубка высокого давления d10mm .....	41
50.00.557	Трубка слива конденсата .....	51
20.00.397	Уплотнение двери .....	29
72.00.020	Уплотнение кронштейна горелки .....	17
74.00.234	Уплотнение между теплообменником и рабочей камерой .....	23
74.00.301	Уплотнение нагнетателя горелки .....	43
70.00.242	Уплотнение нагнетателя парогенератора горелки RG148 .....	43
5110.1029	Уплотнение переключателя режимов .....	7, 9
74.00.296	Уплотнение теплообменника нижнее .....	23
74.00.290	Уплотнение электрода горелки рабочей камеры .....	25
44.00.250	Уплотнение электрода зажигания .....	17
5012.0566	Уплотнительное кольцо коллектора охлаждения .....	17, 41
70.00.261	Уплотнительное кольцо 17x1.5 .....	45
2022.0101	Уплотнительное кольцо 18мм .....	49
40.00.519	Установочная направляющая контактора 75мм .....	13
24.00.146	Установочная ось двери .....	39
40.00.091	Установочная рамка со стеклом и уплотнениями .....	29
2760.1370	Фиксатор воздушной перегородки .....	35
2020.0400	Фиксатор для кабеля .....	7, 9
50.00.296	Фиксатор желоба для сбора конденсата .....	51
40.01.289	Фиксатор кабеля температуры сердцевины .....	35
24.00.502	Фиксатор магнита .....	39
40.01.579	Фиксатор платы управления .....	11
40.00.417	Фиксатор платы управления .....	11
1104.0820	Фиксирующая гайка 4,2мм .....	51
1900.0202	Фильтр грубой очистки воды .....	41

## Индекс

Артикул	Описание	Страница
40.01.483	Фильтр электрошумов .....	13
74.00.310	Фланец нагнетателя горелки RG130 .....	43
22.00.123	Фланец сальника вала мотора .....	27
2066.0516	Хомут 60-80мм .....	41
2066.0530	Хомут $\varnothing$ 16.4mm .....	19
2066.0205	Хомут 8-16x9мм SW 7мм .....	41
2066.0506	Хомут 20-32мм .....	17, 21
2066.0518	Хомут 30мм .....	17
2066.0519	Хомут 35,6мм .....	17
2066.0504	Хомут 40-60мм .....	17
2066.0527	Хомут $\varnothing$ 14mm .....	19
2066.0526	Хомут $\varnothing$ 46mm .....	17
2066.0531	Хомут $\varnothing$ 56 .....	15
1306.0218	Шайба A4,3 .....	7, 9
1304.0160	Шайба A4,3 .....	35
1306.0120	Шайба A6,4 .....	37
1308.0160	Шайба A8,4 .....	37
1308.0162	Шайба A8,4 .....	37
1305.0160	Шайба A5,3x10мм .....	43, 51
1306.0222	Шайба A6,4x15x1,5 .....	17, 43
1315.0101	Шайба медная 6x10 .....	27
1315.0104	Шайба медная 16x20x1,5 .....	29
1328.0102	Шайба предохранительная A10,2 .....	49
1208.0260	Шайба пружинная B8 .....	27
1204.0120	Шайба-гровер A4,3 .....	43
1205.0120	Шайба-гровер A5,3 .....	17
1206.0120	Шайба-гровер A6,4 .....	11
3014.0302	Шестигранная гайка M10 для аварийного термостата .....	13
3014.0327	Шестигранная гайка M10x1,0 .....	13
1104.0120	Шестигранная гайка M4 .....	11, 17
1105.0123	Шестигранная гайка M4 .....	53
1105.0120	Шестигранная гайка M5 .....	17

## Индекс

Артикул	Описание	Страница
1105.0122	Шестигранная гайка M5 V2A .....	23, 43
1105.0121	Шестигранная гайка M5 с гальваническим покрытием .....	17
1106.0160	Шестигранная гайка M6 .....	11
1106.0803	Шестигранная гайка M6 с гальваническим покрытием .....	11, 17
1106.0220	Шестигранная гайка M6, плоская .....	27
1108.0260	Шестигранная гайка M8 .....	27
10.00.710	Шестигранная гайка M8 с буртиком .....	27
1104.0122	Шестигранная комбинированная гайка M4 .....	17
2112.1006	Шланг подачи пара 50x7мм .....	17
74.00.230	Электрод зажигания 1 .....	25
74.00.235	Электрод зажигания 2 .....	25
44.00.249	Электрод зажигания парогенератора .....	17
44.00.287	Электрод уровня воды 135мм .....	17

