

СПАСИБО ЗА ПОКУПКУ ДВИГАТЕЛЯ HONDA!

Благодарим вас за приобретение двигателя HONDA. Мы хотим помочь вам получить оптимальные результаты от вашего нового двигателя и обеспечить его безопасную эксплуатацию. В данном руководстве содержится информация о том, как это сделать. Пожалуйста, прочтите его внимательно перед тем, как приступить к эксплуатации двигателя.

В случае, если возникнет какая-либо проблема, или у вас появятся вопросы относительно вашего двигателя, обратитесь к уполномоченному сервисному дилеру компании Honda.

Вся информация в данной публикации основана на новейшей информации об изделии, имеющейся на момент печати. Компания Honda Motor Co., Ltd. оставляет за собой право на внесение изменений в любой момент времени без уведомления и без принятия на себя каких-либо обязательств. Ни одна из частей данной публикации не может быть воспроизведена без письменного разрешения.

Данное руководство должно рассматриваться как приложение к двигателю и оставаться с двигателем в случае его перепродажи.

Мы предлагаем вам прочитать гарантийное обязательство, чтобы вы в полной мере осознали сферу его распространения и вашу ответственность как собственника. **Гарантийный полис представляет собой отдельный документ.**

Просмотрите инструкции, прилагаемые к оборудованию, приводимому в действие этим двигателем, чтобы получить какую-либо дополнительную информацию о запуске двигателя, его выключении, эксплуатации, регулировках или инструкциях относительно какого-либо специального технического обслуживания.

Корпорация Honda рекомендует эксплуатировать выпускаемые двигатели в следующих интервалах температур окружающего воздуха:

МОДЕЛЬ	Диапазон температур
Двигатели с горизонтальным коленчатым валом	-15°C ~ +40°C
Двигатели с вертикальным коленчатым валом	-5°C ~ +40°C



ПРИМЕЧАНИЕ: Эксплуатация двигателя в других интервалах температур окружающего воздуха, требует дополнительного согласования с технической поддержкой HONDA.

СОДЕРЖАНИЕ

1. ИНСТРУКЦИЯ ПО ТЕХНИКЕ БЕЗОПАСНОСТИ	4
2. ОСНОВНЫЕ ЧАСТИ	5
3. ПРЕДВАРИТЕЛЬНАЯ ПРОВЕРКА.....	7
Уровень масла в двигателе	7
Воздушный фильтр	8
Топливо.....	8
4. ЗАПУСК ДВИГАТЕЛЯ.....	10
Работа двигателя в высокогорных районах	12
5. ОСТАНОВКА ДВИГАТЕЛЯ.....	12
6. ТЕХНИЧЕСКОЕ ОБСЛУЖИВАНИЕ	13
Таблица технического обслуживания.....	13
Замена масла	14
Техническое обслуживание воздушного фильтра.....	15
Очистка топливного фильтра	15
Техническое обслуживание свечи зажигания.....	16
Техническое обслуживание искрогасителя	17
Регулировка карбюратора.....	17
7. ТРАНСПОРТИРОВКА И ХРАНЕНИЕ	19
8. ВОЗМОЖНЫЕ НЕИСПРАВНОСТИ	20
9. РАЗМЕЩЕНИЕ ЗАВОДСКОГО НОМЕРА.....	21
10. ТЕХНИЧЕСКИЕ ХАРАКТЕРИСТИКИ.....	22

СООБЩЕНИЯ ПО ВОПРОСАМ ТЕХНИКИ БЕЗОПАСНОСТИ

Ваша безопасность и безопасность других людей имеют большое значение. Мы предусмотрели в данном руководстве и на самом двигателе существенные предупреждения о соблюдении правил безопасности. Пожалуйста, внимательно прочитайте эти предупреждения.

 Предупреждение об опасности уведомляет вас о потенциальном источнике опасности, который может принести ущерб вам или окружающим. Каждое предупреждение об опасности предваряется предупреждающим об опасности символом  и одним из трех слов: ОПАСНОСТЬ, ПРЕДОСТЕРЕЖЕНИЕ или ПРЕДУПРЕЖДЕНИЕ.

Ваша личная безопасность и безопасность других лиц имеют очень большое значение.

Сообщения по вопросам техники безопасности предупреждают вас о потенциальных опасностях, которые могут причинить вред вам или иным лицам. Каждому сообщению по вопросам техники безопасности предшествует символ предупреждения по вопросам техники безопасности и одно из трех слов:



невыполнение указанных инструкций может привести к серьезной травме или к смерти



невыполнение этих инструкций может привести к травме или порче оборудования

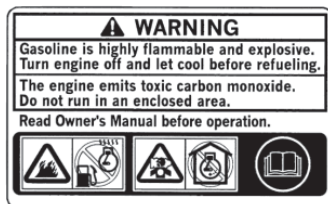


невыполнение этих инструкций может привести к порче оборудования или другого имущества

ПРИМЕЧАНИЕ: Ваш двигатель или иное имущество могут быть повреждены, если вы не будете следовать инструкциям.

Цель этих предупреждений – помочь вам предотвратить повреждение вашего двигателя, иного имущества либо окружающих объектов.

1. ИНСТРУКЦИИ ПО ТЕХНИКЕ БЕЗОПАСНОСТИ

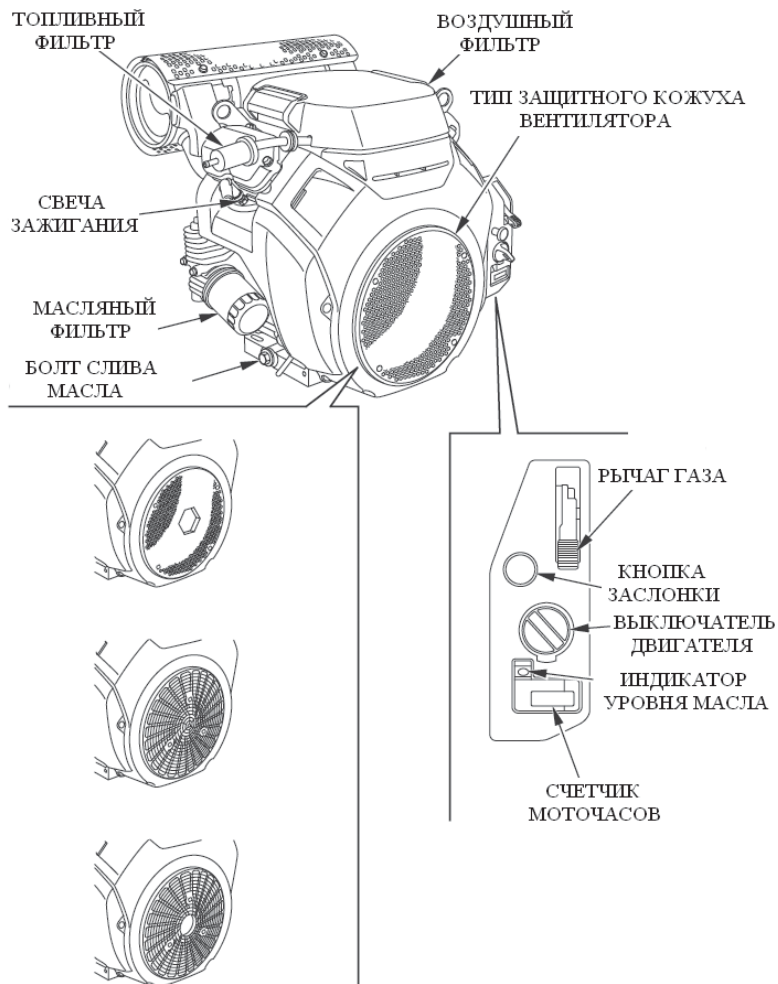


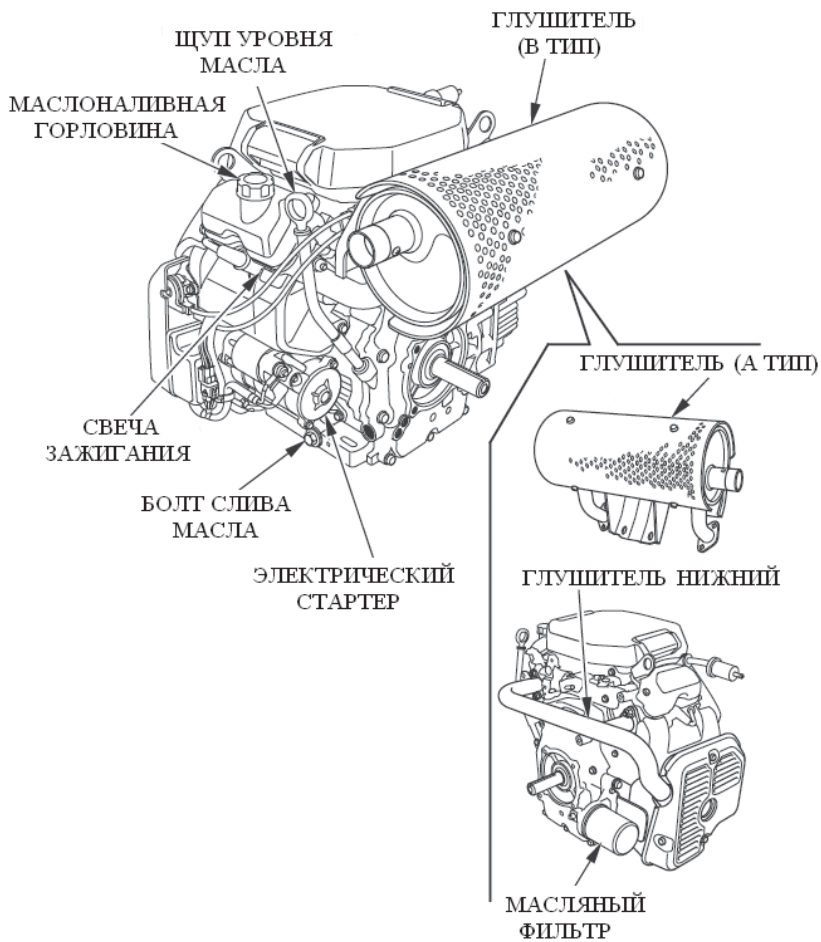
Если Вы будете следовать инструкции, двигатель Honda будет для Вас надежным и безопасным помощником. Прочтите и убедитесь, что поняли инструкцию, перед тем как начать работать с двигателем. В противном случае вы рискуете получить травму или испортить двигатель!

Чтобы обеспечить безопасную эксплуатацию двигателя:

- Всегда осматривайте двигатель, прежде чем завести его.
- Чтобы избежать воспламенения и обеспечить необходимую вентиляцию, располагайте двигатель во время работы не менее, чем за метр от каких либо строений и другого оборудования.
- Не ставьте легко воспламеняющиеся предметы близко к двигателю.
- Не подпускайте детей и домашних животных близко к двигателю во время его работы, т.к. они могут обжечься о разогретые части двигателя или получить травму.
- Вы должны знать, как быстро отключить двигатель и должны понимать все тонкости управления им.
- Никогда и никому не позволяйте включать двигатель без подробных инструкций
- Во время работы двигателя, не располагайте близко от него легко воспламеняющиеся материалы, такие как бензин, спички и т.п.
- Производите заправку двигателя на хорошо проветриваемой территории, предварительно выключив его. Не забывайте, что бензин при определенных условиях легко воспламеняется и взрывоопасен.
- Не переполняйте топливный бак. Убедитесь, что крышка бензобака плотно закрыта.
- Если часть топлива пролилась, тщательно ее вытрите и дайте нефтяным парам испариться, прежде чем заводить двигатель.
- Не курите и не допускайте появления искр и пламени там, где вы управляете двигатель или храните бензин.
- Выхлопной газ содержит ядовитую окись углерода. Не вдыхайте выхлопные газы. Никогда не заводите двигатель в закрытом гараже или других замкнутых помещениях.
- Располагайте двигатель на хорошо закрепленных горизонтальных поверхностях. Не наклоняйте его более чем на 20 градусов от горизонтали. При большом угле наклона может произойти утечка горючего.
- Ничего не ставьте на двигатель, это может привести к возгоранию.
- Искроуловитель к данному двигателю поставляется отдельно. В некоторых районах работа с двигателем без этого устройства считается незаконной. Ознакомьтесь с местными правилами, прежде чем начать работу.
- Во время работы двигателя глушитель сильно разогревается и некоторое время после прекращения работы остается горячим. Не прикасайтесь к глушителю в это время. Чтобы избежать ожогов, дайте ему время остыть.

2. ОСНОВНЫЕ ЧАСТИ





ОСОБЕННОСТИ МОДИФИКАЦИЙ

Система контроля за уровнем масла (дополнительная опция)

Система контроля за уровнем масла предназначена для предотвращения повреждения двигателя вследствие недостаточного количества масла в картере. Прежде, чем уровень масла в картере сможет упасть ниже безопасного уровня, Система контроля за уровнем масла автоматически прекратит работу двигателя (выключатель двигателя останется в положении «ON») (Вкл.).

Если двигатель остановится и не запустится снова, проверьте уровень масла, прежде, чем искать неисправности в других местах.

Устройство защиты цепи (дополнительная опция)

Устройство защиты цепи предохраняет разрядный/зарядный контур аккумулятора. Короткое замыкание или присоединение аккумулятора неправильной полярностью разомкнет прерыватель цепи.

Зеленый индикатор внутри устройства защиты цепи высунется, что будет означать, что устройство отключилось. Если это случилось, определите причину проблемы и устраните ее, прежде чем снова включить устройство защиты.

В целях вашей безопасности и для продления эксплуатационного ресурса вашего оборудования очень важно потратить некоторое время на контрольную проверку состояния двигателя перед его эксплуатацией.



<p>⚠ ПРЕДОСТЕРЕЖЕНИЕ ⚠</p> <p>Неправильное обслуживание этого двигателя, либо неспособность устранить проблему до начала эксплуатации, может вызвать неисправную работу, в результате которой вы можете получить серьезное телесное повреждение или погибнуть. Всегда проводите предпусковую подготовку перед каждой эксплуатацией и устраняйте любую проблему.</p>
--

Убедитесь в том, что вы должным образом отнеслись к любой выявленной проблеме, либо сервисный дилер устранил ее до начала эксплуатации двигателя.

3. ПРЕДВАРИТЕЛЬНАЯ ПРОВЕРКА

Проверьте общее состояние двигателя:

1. Осмотрите двигатель со всех сторон и снизу на предмет наличия признаков течи масла или топлива.
2. Удалите чрезмерные загрязнения и частицы, особенно, вокруг глушителя и стартера.
3. Осмотрите на предмет повреждений.
4. Проверьте, все ли экранирующие щитки и крышки находятся на своих местах, и, все ли гайки, болты и винты затянуты.

Проверьте двигатель:

1. Проверьте уровень топлива. Запуск с полным топливным баком позволит исключить или уменьшить перерывы в работе для дозаправки.
 2. Проверьте уровень масла. Работа двигателя с пониженным уровнем масла может привести к повреждению двигателя. Чтобы избежать неудобства, связанного с неожиданной остановкой двигателя, всегда проверяйте уровень масла перед запуском двигателя.
 3. Проверьте уровень масла в картере редуктора (дополнительная опция). Наличие масла крайне важно для работы редуктора и его долговечности.
 4. Проверьте элемент воздушного фильтра. Загрязненный элемент воздушного фильтра будет препятствовать потоку воздуха, идущему в карбюратор, снижая мощность двигателя.
 5. Проверьте оборудование, приводимое в действие этим двигателем.
- Просмотрите инструкции, прилагаемые к оборудованию, приводимому в действие этим двигателем, для соблюдения всех предосторожностей и операций, которые следует выполнить перед запуском двигателя.

УРОВЕНЬ МАСЛА В ДВИГАТЕЛЕ

ПРЕДУПРЕЖДЕНИЕ:

- Моторное масло является основным фактором, влияющим на характеристики и ресурс работы двигателя. Масла, не обладающие моющими свойствами, и растительные масла применять не рекомендуется.
- Производить проверку уровня моторного масла в картере на ровной поверхности при неработающем двигателе.

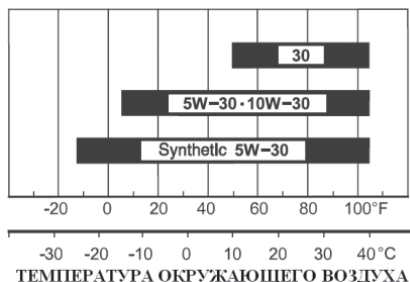
ПРИМЕЧАНИЕ: Для обычной работы рекомендуется применять полусинтетическое масло SAE 10W-30. Для работы в зимний период рекомендуется синтетическое масло SAE 5W-30.

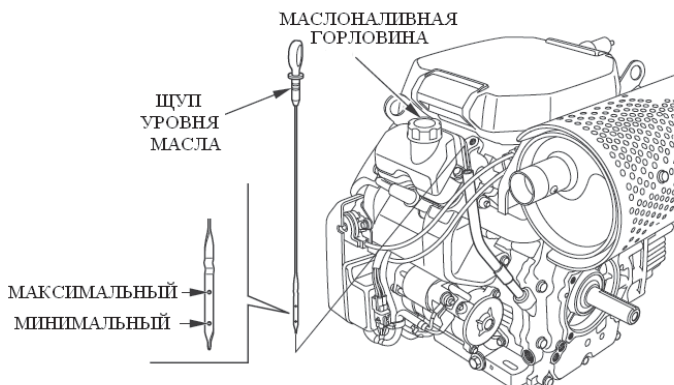
ПРИМЕЧАНИЕ: Эксплуатация двигателя в других интервалах температур окружающего воздуха, может привести к повреждению двигателя

Осуществляйте проверку двигателя, только когда он выключен и находится на горизонтальной поверхности.

1. Открутите крышку масло – заливного отверстия картера и тщательно вытрите встроенный в нее шуп.
2. Не закручивая вставить шуп в заливную горловину масляного картера до упора.
3. Если уровень низкий, долить рекомендуемое масло до верхней риски на шупе.

ПРИМЕЧАНИЕ: Запуск двигателя при недостаточном количестве масла может привести к повреждению двигателя.



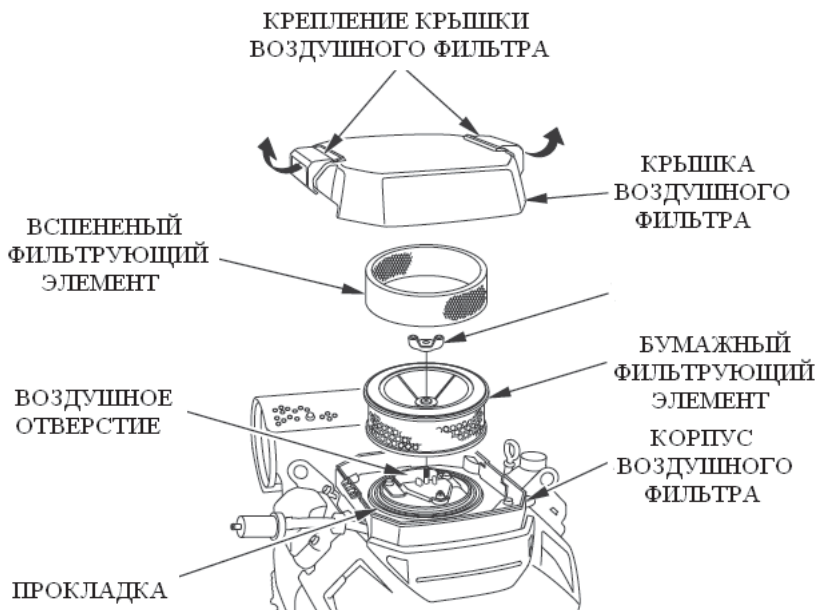


ВОЗДУШНЫЙ ФИЛЬТР

ПРИМЕЧАНИЕ: *Никогда не запускайте двигатель без воздухоочистителя. Это приведет к быстрому изнашиванию двигателя.*

Снимите крышку воздушного фильтра и проверьте сам фильтр на предмет загрязнения или повреждения фильтрующих элементов.

1. Проверьте детали фильтра. Они должны быть чистыми и в хорошем состоянии.
2. Если необходимо, прочистите или замените фильтр.



ТОПЛИВО

Проверьте уровень топлива в баке. Если уровень топлива в баке недостаточный, долейте топливо в бак.

Используйте только автомобильный бензин (предпочтительно неэтилированный или низкоэтилированный бензин, что сводит к минимуму образование нагара в камере сгорания).

Никогда не используйте смесь масло-бензин или неочищенный бензин. Избегайте попадания в топливный бак грязи, пыли или воды.



ПРЕДОСТЕРЕЖЕНИЕ:

Бензин в определенных условиях чрезвычайно пожаро- и взрывоопасен. Заправляйте двигатель только на хорошо проветриваемой территории. Обязательно выключите двигатель перед заправкой. Не курите и не допускайте появления искр и пламени на территории, где Вы заправляете двигатель или храните бензин. Не переполняйте топливный бак (топливо следует наливать не выше верхней отметки). После заправки убедитесь, что крышка бака правильно и плотно закрыта.



ПРЕДОСТЕРЕЖЕНИЕ:

Будьте внимательны и не проливайте бензин во время заправки. Пролитый бензин или его испарения могут воспламениться. Если бензин все-таки пролился, тщательно его вытрите перед тем, как запустить двигатель.

Избегайте длительных или повторяющихся контактов бензина с кожей и вдыхания его испарений. ХРАНИТЕ В НЕДОСТУПНОМ ДЛЯ ДЕТЕЙ МЕСТЕ.

***ПРИМЕЧАНИЕ:** Гарантия не распространяется на повреждения топливной системы и проблемы в работе двигателя, причиной которых стало использование бензина с добавлением спирта. Фирма Honda не может рекомендовать использование топлива, содержащего метанол, т. к. в настоящее время нет достаточных доказательств того, что это топливо подходит к данному двигателю.*

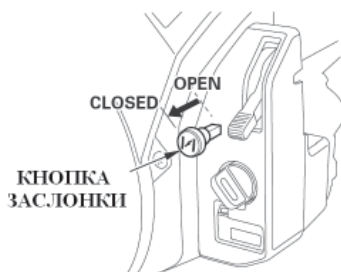
Прежде чем покупать бензин, выясните, содержит ли он спирт, и если ответ будет положительным, выясните, какой спирт и какой его процент содержится в бензине. Если в процессе использования спиртосодержащего бензина Вы заметите какие-либо недостатки в работе двигателя, перейдите на другой тип бензина, который точно не содержит спирта.

ВНИМАНИЕ: Проверьте оборудование, в котором используется двигатель.

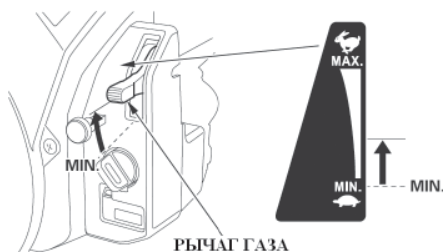
4. ЗАПУСК ДВИГАТЕЛЯ

1. Если топливный бак имеет краник, откройте краник и проверьте топливopодачу, перед запуском.
2. Выжмите кнопку заслонки в положение «CLOSED» (закрыто).

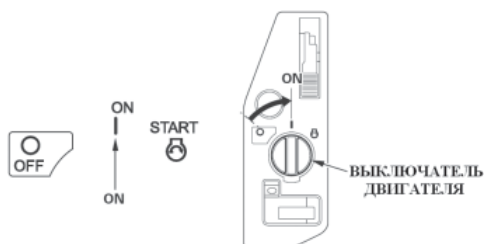
ВНИМАНИЕ: Если двигатель теплый или температура окружающей среды высока, воздушная заслонка должна быть в положении «OPEN» (открыто).



3. При модификации двигателя установленном на оборудовании, кнопка заслонки может быть вынесена на панель оборудования (читайте инструкцию на оборудование).
4. Передвиньте рычаг газа с позиции MIN, до 1/3 позиции MAX

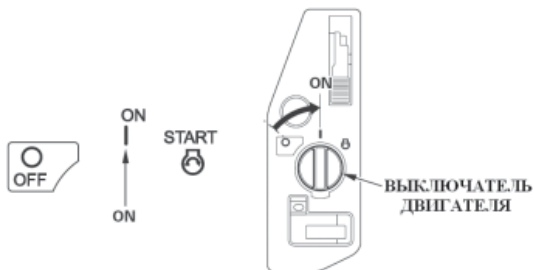


5. Поверните выключатель двигателя в позицию «ON» (включено).



6. Включение стартера.

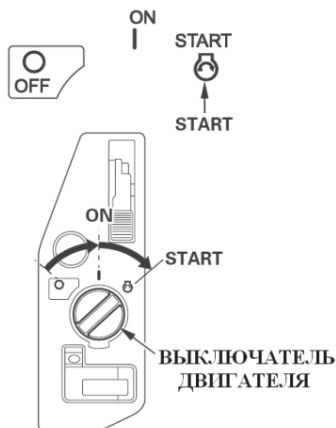
Поверните ключ зажигания в положение «START» (запуск) и удерживайте до запуска двигателя.



ВНИМАНИЕ: Не включайте стартер более 5 секунд за один раз. Если двигатель не запустился, следует выждать не менее 10 секунд до следующей попытки запуска.

После того как двигатель запустился поверните ключ в положение «ON» (включено) и оставьте в этом положении.

7. После того как двигатель достаточно прогреется следует плавно утопить кнопку заслонки в положение «OPEN» (открыто).



8. Переведите рычаг газа в требуемую позицию.

Работа двигателя в высокогорных районах

В высокогорных районах, горючее в карбюраторе чрезмерно обогащено воздухом. Работа двигателя затруднится, а расход горючего увеличится.

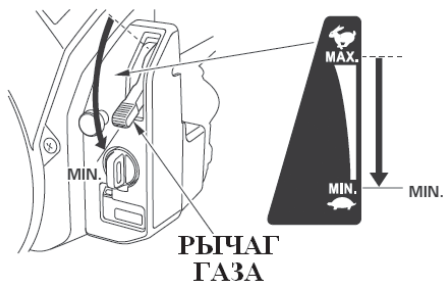
Этих недостатков в работе двигателя можно избежать, используя модифицированный карбюратор. Если Вы используете двигатель в районах с высотой над уровнем моря свыше 1830 м, обратитесь за этими моделями к региональному дилеру фирмы Honda.

Даже при использовании модифицированного карбюратора, количество лошадиных сил двигателя уменьшается приблизительно на 3,5% при увеличении высоты над уровнем моря на каждые 300 м. Эффект воздействия высоты на мощность двигателя будет гораздо ощутимее, если Вы не будете использовать модифицированный карбюратор.

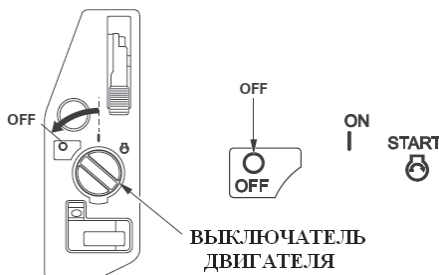
ВНИМАНИЕ: Включение двигателя на высотах ниже той, что предусмотрена для модифицированного карбюратора, может привести к уменьшению мощности, перегреву и серьезному повреждению двигателя, что является следствием низкого обогащения горючего воздухом.

5. ОСТАНОВКА ДВИГАТЕЛЯ

1. Переведите рычаг газа в положение «STOP» (остановка).



2. Переведите выключатель двигателя в позицию «OFF» (выключено).



6. ТЕХНИЧЕСКОЕ ОБСЛУЖИВАНИЕ

▲ ПРЕДОСТЕРЕЖЕНИЕ:

- Заглушите двигатель, прежде чем проводить какой-либо ремонт.
- Чтобы предотвратить случайное включение двигателя, отсоедините колпак свечи зажигания.
- Если владелец двигателя не имеет необходимых инструментов и данных, технический сервис двигателя должен быть поручен официальному сервисному дилеру фирмы Honda.

ПРЕДУПРЕЖДЕНИЕ: Используйте только оригинальные запасные части производства фирмы Honda. Использование запасных частей более низкого качества может привести к поломке двигателя.

ПРИМЕЧАНИЕ: Если Вы хотите добиться высокого уровня работы двигателя, важно периодически проводить его осмотр и регулировку. Регулярный техосмотр будет способствовать также увеличению срока эксплуатации двигателя. В таблице технического обслуживания приводятся необходимые интервалы между осмотрами и техническим обслуживанием.

ТАБЛИЦА ТЕХНИЧЕСКОГО ОБСЛУЖИВАНИЯ

ПЕРИОД ВРЕМЕНИ		При каждом включении	Первый месяц или через 20 часов	Каждые 6 мес. или через 100 часов	Каждый год или через 500 часов	Каждый 2 года
РЕГЛАМЕНТ РАБОТ Сервис должен проводиться в указанный интервал времени.						
Масло	Проверить	●				
	Заменить		●	● (2)		
Воздушный фильтр	Проверить	●				
	Прочистить			● (1)		
Свеча зажигания	Проверить			●		
	Прочистить				●	
Искрогаситель (доп. опция)	Прочистить			●		
Холостой ход	Прочистить —Чистка				● (2)	
Топливный бак и фильтр	Прочистить				● (2)	
Камера сгорания	Чистка	Каждые 1000 часов				
Клапанный зазор	Проверить				● (2)	
	Регулировка				● (2)	
Топливопровод	Проверить	Каждые 2 года (Замена в случае необходимости) (3)				

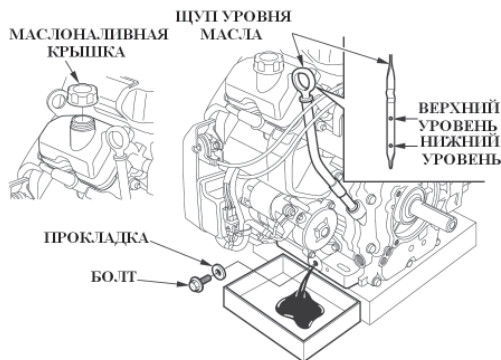
ПРИМЕЧАНИЕ:

- (1) Осматривайте чаще, если используете двигатель в пыльных районах.
- (2) При использовании двигателя в режиме сильной нагрузки или при высокой окружающей температуре производите смену масла каждые 100 часов.
- (3) Если владелец двигателя не имеет необходимых инструментов и данных и не чувствует себя достаточно квалифицированным, технический сервис этих частей двигателя должен быть поручен официальному дилеру фирмы Honda.

ВНИМАНИЕ: Осматривайте чаще, если используете двигатель в пыльных районах.
При использовании двигателя в режиме сильной нагрузки или при высокой окружающей температуре производите смену масла каждые 100 часов.

ЗАМЕНА МАСЛА

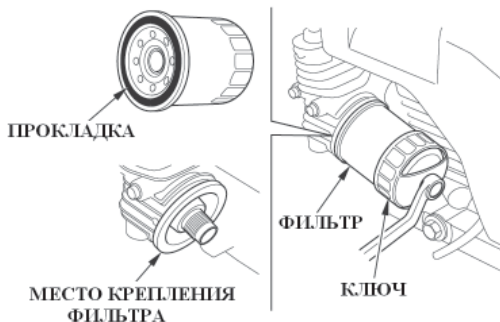
1. Сливайте масло из двигателя, пока он не остыл.
2. Выверните маслоналивную крышку и пробку, и слейте масло.
3. Вновь установите пробку и тщательно ее затяните.
4. Наполните картер рекомендуемым видом масла и проверьте уровень масла.
5. Установите обратно крышку картера.



ЗАМЕНА МАСЛЯННОГО ФИЛЬТРА

1. Выверните масляный фильтр.
 2. Проверьте уплотнительную прокладку на новом фильтре.
 3. Закрутите масляный фильтр на место.
- Объем масляного картера:
Без масляного фильтра: 1,5 л.
С заменой масляного фильтра: 1,7л.

После контакта с использованным маслом тщательно вымойте руки с мылом.



ПРИМЕЧАНИЕ: Пожалуйста, избавляйтесь от использованного масла таким образом, чтобы это не наносило вреда окружающей среде. Мы советуем Вам отвезти его в закрытом контейнере в местный пункт переработки. Не бросайте его в мусорный бак и не выливайте на землю.

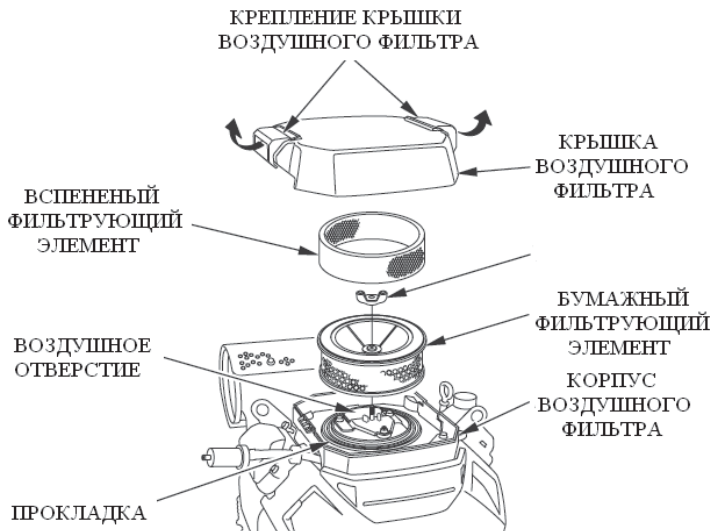
Техническое обслуживание воздушного фильтра

Загрязненный фильтр затруднит приток воздуха в карбюратор. Во избежание неисправностей в работе карбюратора, регулярно чистите фильтр. Делайте это чаще, если двигатель работает на пыльных территориях.

⚠ ПРЕДОСТЕРЕЖЕНИЕ: Никогда не используйте для чистки воздушного фильтра бензин или другие растворители. Это может привести к возгоранию.

ПРЕДУПРЕЖДЕНИЕ: Никогда не включайте двигатель без воздушного фильтра. Это приведет к быстрому изнашиванию двигателя.

1. Снимите крышку воздушного фильтра и открутите гайку.
2. Удалите фильтрующий элемент, произведите его чистку сжатым воздухом, если он еще пригоден для использования.



3. Установите новый фильтрующий элемент, закрутите гайку и закройте крышку фильтра.

Техническое обслуживание свечи зажигания

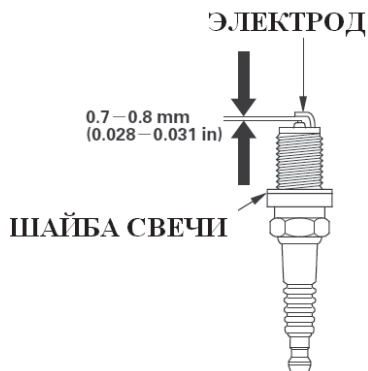
Рекомендуемые свечи: ZFR5F (NGK)

ПРЕДУПРЕЖДЕНИЕ: Никогда не используйте свечи, рассчитанные на другой тепловой режим.

Чтобы двигатель работал нормально, свеча должна быть установлена с правильным зазором и на ней не должно быть налета.

1. Снимите наконечник высоковольтного провода со свечи и выверните ее с помощью свечного ключа.

⚠ ПРЕДОСТЕРЕЖЕНИЕ: Во время работы двигателя, глушитель сильно разогревается. Будьте внимательны и не прикасайтесь к нему, пока он не остынет.



2. Осмотрите свечу. Замените свечу, если она выглядит изношенной или если изоляция треснула или крошится. В случае, если свечу еще можно использовать, почистите ее щеткой.
3. Измерьте зазор свечи щупом для измерения зазоров. Отрегулируйте расстояние, сгибая боковой электрод. Зазор должен быть: 0,70 - 0,80 мм.
4. Проверьте, чтобы шайба свечи была в хорошем состоянии и ввинтите свечу рукой так, чтобы избежать перекоса резьбы.
5. Затяните свечу ключом, чтобы сжать шайбу.

ВНИМАНИЕ: Когда Вы устанавливаете новую свечу, для прижатия шайбы затяните ее еще на 1/2 оборота. Если вы устанавливаете свечу, которой вы пользовались ранее, затяните на 1/8-1/4 оборота.

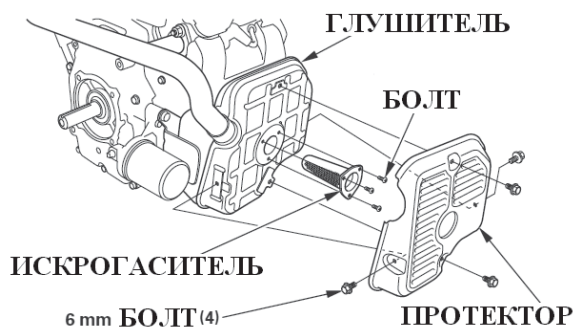
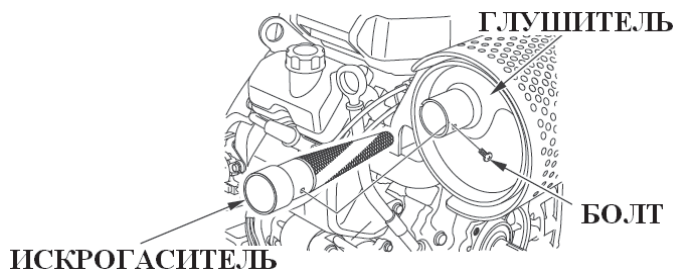
ПРЕДУПРЕЖДЕНИЕ: Свеча должна быть тщательно установлена и прижата. Недостаточно прижатая свеча может очень сильно разогреться и повредить двигатель.

Техническое обслуживание искрогасителя

(дополнительная опция)

⚠ ПРЕДОСТЕРЕЖЕНИЕ: Если двигатель только что закончил работать, глушитель будет очень горячим. Дайте ему остыть, прежде чем начинать какие либо работы.

1. Выкрутите болт (снимите протектор глушителя) и снимите искрогаситель с глушителя. Будьте осторожны, не повредите проволочную сеточку.



ПРИМЕЧАНИЕ: Проверьте наличие нагара в выхлопном отверстии и на искроуловителе. При необходимости, очистите образовавшийся нагар.

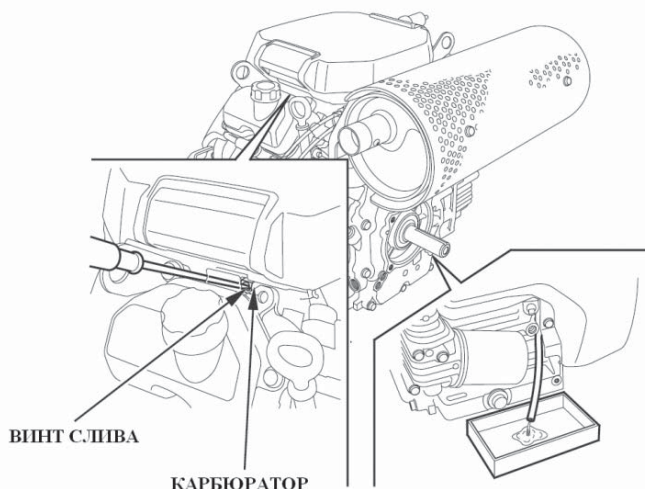
3. С помощью щетки удалите отложения сажи с сетчатого фильтра искрогасителя.
4. Установите искрогаситель на глушитель.

7. ТРАНСПОРТИРОВКА И ХРАНЕНИЕ

⚠ ПРЕДОСТЕРЕЖЕНИЕ: Когда Вы перевозите двигатель, чтобы избежать утечки горючего, закройте топливный кран и держите двигатель в горизонтальном положении. Пары бензина или вытекшее топливо могут воспламениться.

Прежде чем поставить двигатель на хранение:

1. Убедитесь, что помещение, где вы его храните, не было чрезмерно влажным и пыльным.
2. Слейте топливо из топливного бака и карбюратора в специальный контейнер:
 - A. Отсоедините топливопровод и слейте топливо из бака.
 - B. Ослабьте сливной болт карбюратора и слейте из него топливо.



C. После окончания слива, затяните сливной болт карбюратора, подсоедините топливопровод и закройте топливный кран (положение «OFF»).

⚠ ПРЕДОСТЕРЕЖЕНИЕ: При определенных условиях бензин чрезвычайно пожаро- и взрывоопасен. Не курите и не допускайте появления искр и пламени на рабочей территории.

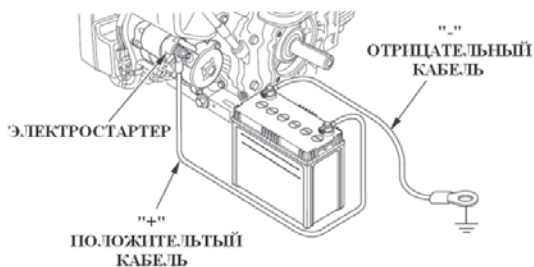
3. Смените моторное масло.
4. Медленно потяните ремень стартера, пока не почувствуете сопротивление. При этом клапаны закроются, и это поможет защитить двигатель от пыли и коррозии. Аккуратно отпустите ремень стартера.
5. Накройте двигатель и храните его в горизонтальном положении в сухом, непыльном помещении.

8. ВОЗМОЖНЫЕ НЕИСПРАВНОСТИ

Если двигатель не запускается	Возможная неисправность	Устранение
1. Проверить АКБ и предохранитель	Разряжена аккумуляторная батарея Сработал предохранитель	Зарядить АКБ Проверить исправность электропроводки и предохранителя
2. Проверить рычаги управления	Закрыт топливный клапан Открыта карбюраторная заслонка Выключено зажигание (положение «OFF»)	Открыть топливный клапан Закрыть и открывать по мере прогрева двигателя Включить (положение «ON»)
3. Проверить топливо	Закончилось топливо Плохое топливо; двигатель хранился долгое время с не слитым топливом либо был заправлен некачественным бензином	Заправить Слить топливо из бака и карбюратора и заправить качественным топливом
4. Выкрутите и проверьте свечу зажигания		
5. Следует обратиться в специализированный сервисный центр «HONDA» список на WWW.G-P-E.RU WWW.HONDA.CO.RU	Засорен топливный фильтр, не отрегулирован карбюратор, неисправное зажигание, проблемы с клапанами и т.д.	Заменить неисправные детали и сделать соответствующие регулировки.
Двигатель не развивает мощность	Возможная неисправность	Устранение
1. Проверить воздушный фильтр	Засорен воздушный фильтр	Очистить либо заменить фильтрующий элемент
2. Проверить топливо	Закончилось топливо Плохое топливо; двигатель хранился долгое время с не слитым топливом либо был заправлен некачественным бензином	Заправить Слить топливо из бака и карбюратора и заправить качественным топливом
3. Выкрутите и проверьте свечу зажигания	Свеча зажигания «пробита», засорена, либо неправильно установлен зазор между контактами Свеча «мокрая» вследствие набрызгивания топлива	Прочистите свечу и установите правильный зазор. При необходимости замените Просушите свечу Запустите двигатель при положении рычага газа «FAST» (максимальный газ)

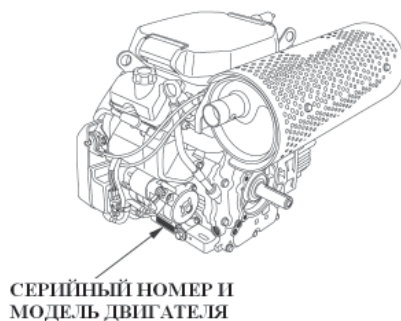
ПОДКЛЮЧЕНИЕ АККУМУЛЯТОРНОЙ БАТАРЕИ

GX630	12В-36А·ч
GX660	
GX690	



9. РАЗМЕЩЕНИЕ ЗАВОДСКОГО НОМЕРА

Запишите серийный номер двигателя ниже. Эта информация понадобится вам при заказе запасных частей или при оформлении технических и гарантийных запросов.



Серийный номер: _____ - _____

Модель двигателя _____

Дата покупки « ____ » _____ 20__ г.

10. ТЕХНИЧЕСКИЕ ХАРАКТЕРИСТИКИ

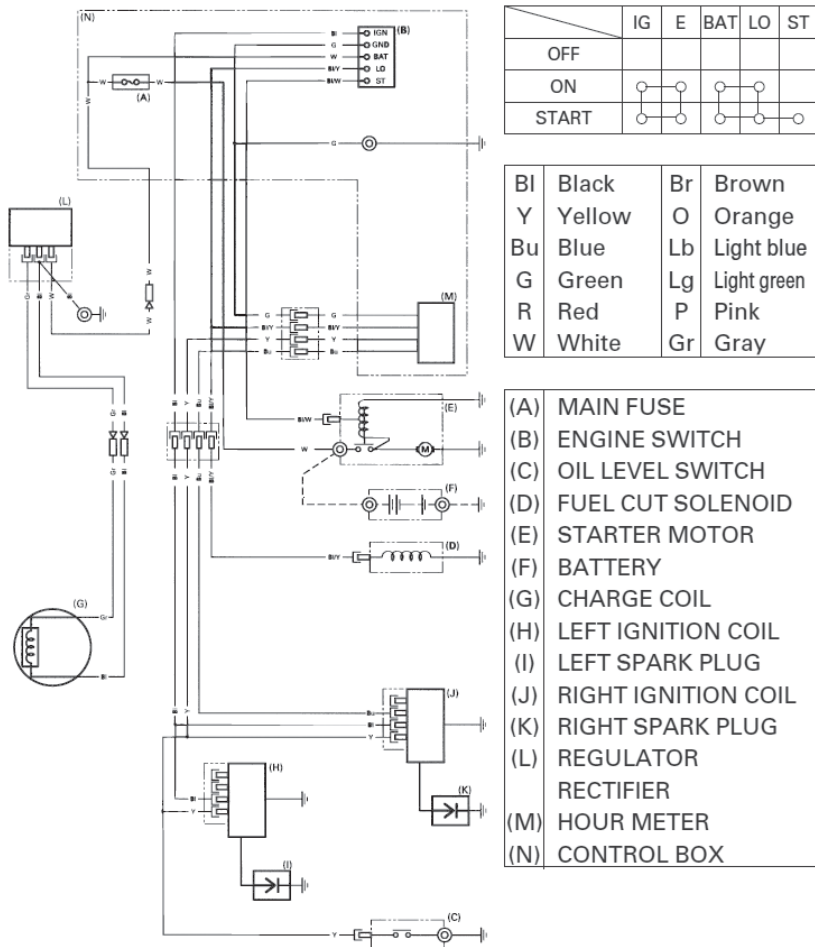
Модель двигателя

GX630/GX660/GX690

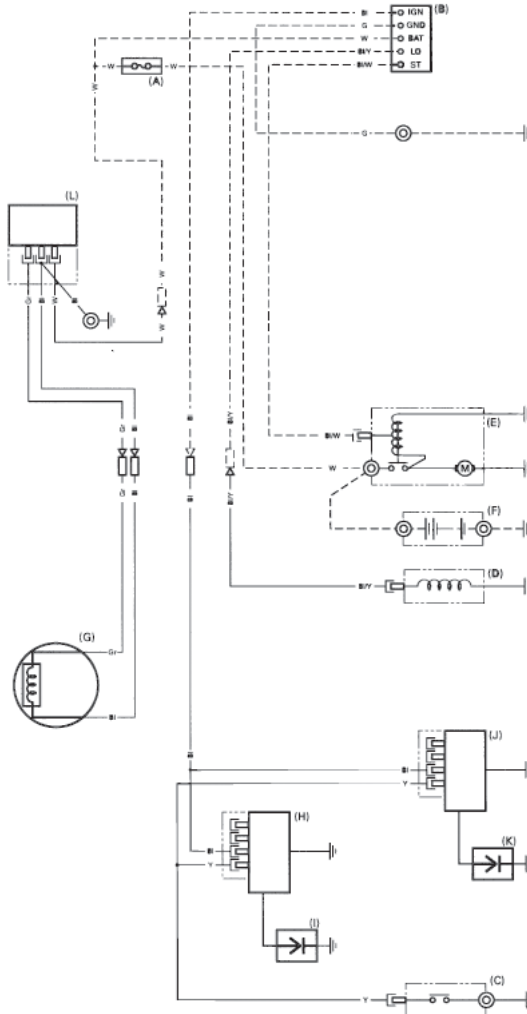
Тип двигателя	4-тактный, верхнеклапанный, одноцилиндровый, 90° V-twin, с горизонтальным валом	
Габаритные размеры (ДхШхВ), мм.	GX630	405x410x438
	GX660	429x410x438
	GX690	429x410x438
Масса двигателя (сухого), кг.	GX630	44,4
	GX660	44,6
	GX690	44,6
Тип двигателя	4-тактный, верхнеклапанный, одноцилиндровый, 90° V-twin, с горизонтальным валом	
Тип цилиндра	Литая чугунная гильза	
Рабочий объем, см ³ (мм)	GX630	688 (78 x 72)
	GX660	688 (78 x 72)
	GX690	688 (78 x 72)
Макс. Мощность, кВт (л.с.) при 3 600 мин ⁻¹	GX630	15,5 (20,8)
	GX660	16 (21,5)
	GX690	16,5 (22,1)
Макс. Крутящий момент, Нм (кг·см) при 2 500 мин ⁻¹	GX630	48,3 (4,93)
	GX660	48,3 (4,93)
	GX690	48,3 (4,93)
Система пуска	Электростартер	
Объем масла в двигателе, л.	1,9	
Расход топлива, л./час при 3 600 мин ⁻¹	GX630	6
	GX660	6,3
	GX690	6,7
Система охлаждения	Принудительная воздушная	
Система зажигания	Транзисторная, индукторная	
Вращение вала отбора мощности (PTO)	Против часовой стрелки	

ЗАМЕЧАНИЕ: Каждая модель двигателя имеет свои характеристики, они могут быть изменены производителем без предупреждения.

ЭЛЕКТРИЧЕСКИЕ СХЕМЫ С 2,7 А зарядной катушкой и блоком управления



С 2,7 А зарядной катушкой и без блока управления



ДЛЯ ЗАМЕТОК

ДЛЯ ЗАМЕТОК