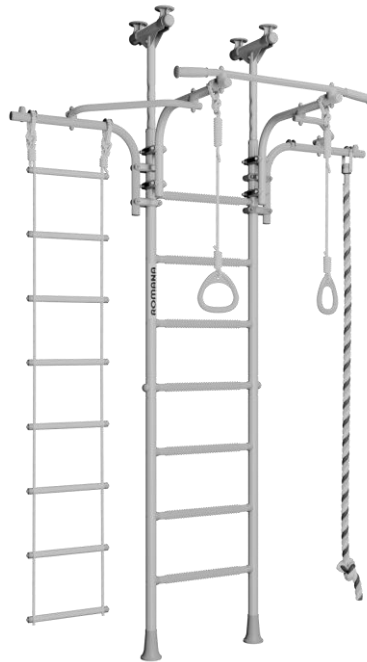
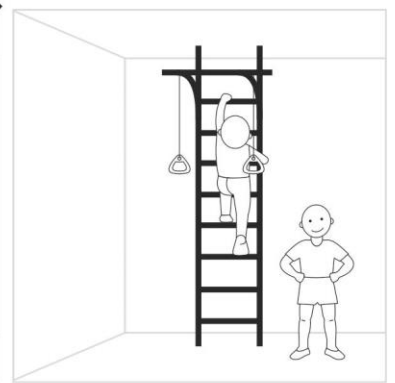
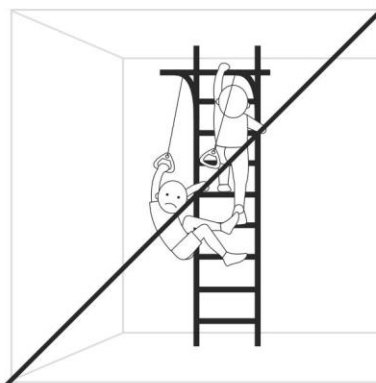
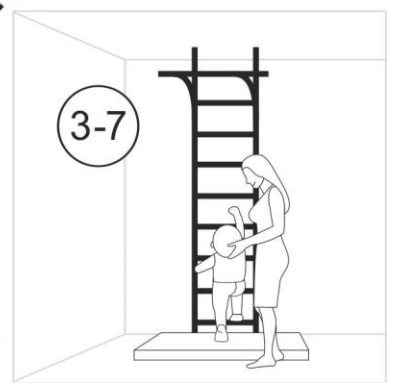
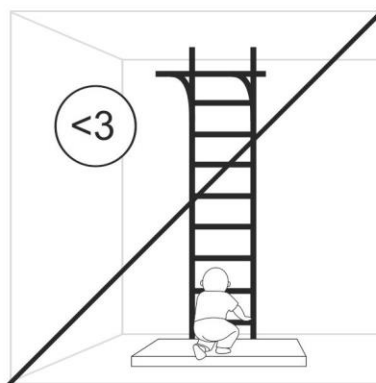
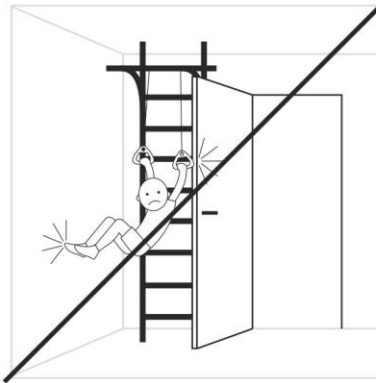
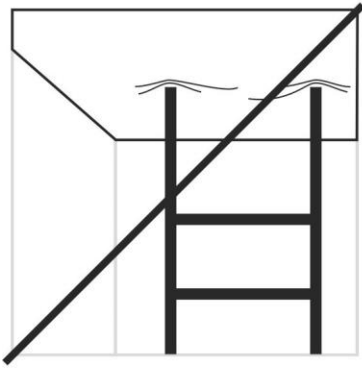
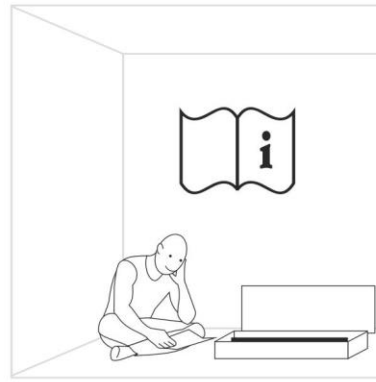
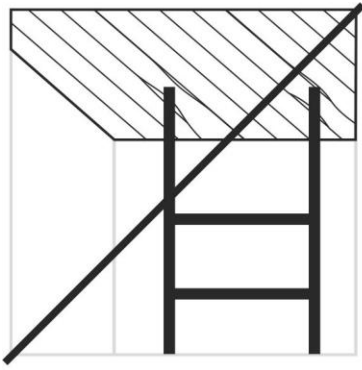


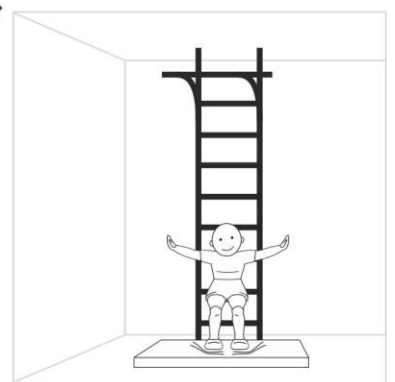
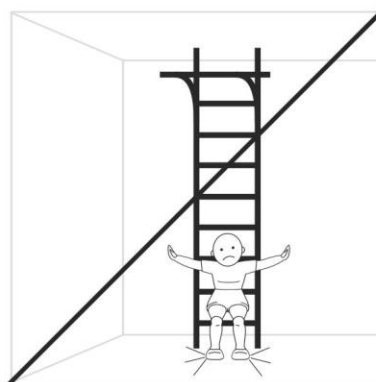
ROMANA

R6





youtube.com/romanafun



Инструкция по монтажу 01.20.7.06.490.07.00-14

Габаритные размеры, мм	Вариант 1		Вариант 2	
	длина	755	1190	
	ширина	1680	860	
высота (до установки)		от 2290 до 2800		
Вес брутто, кг, не более		33,5		
Максимальный вес пользователя, кг		100		
Высота помещения:				
H min , мм		2300		
H max , мм		2800		

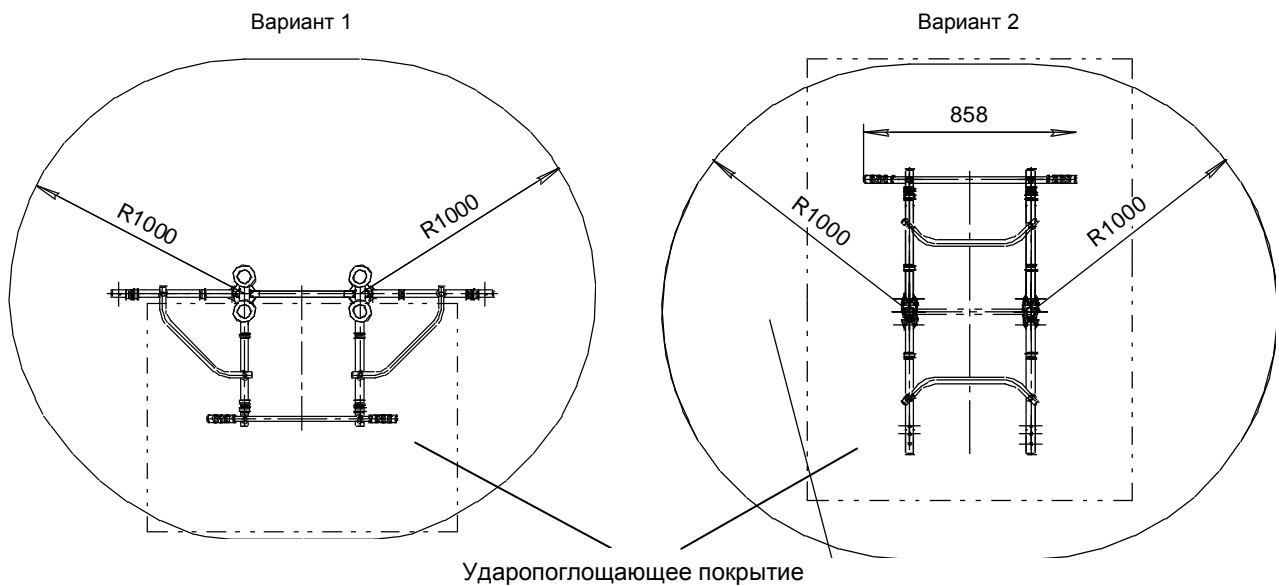
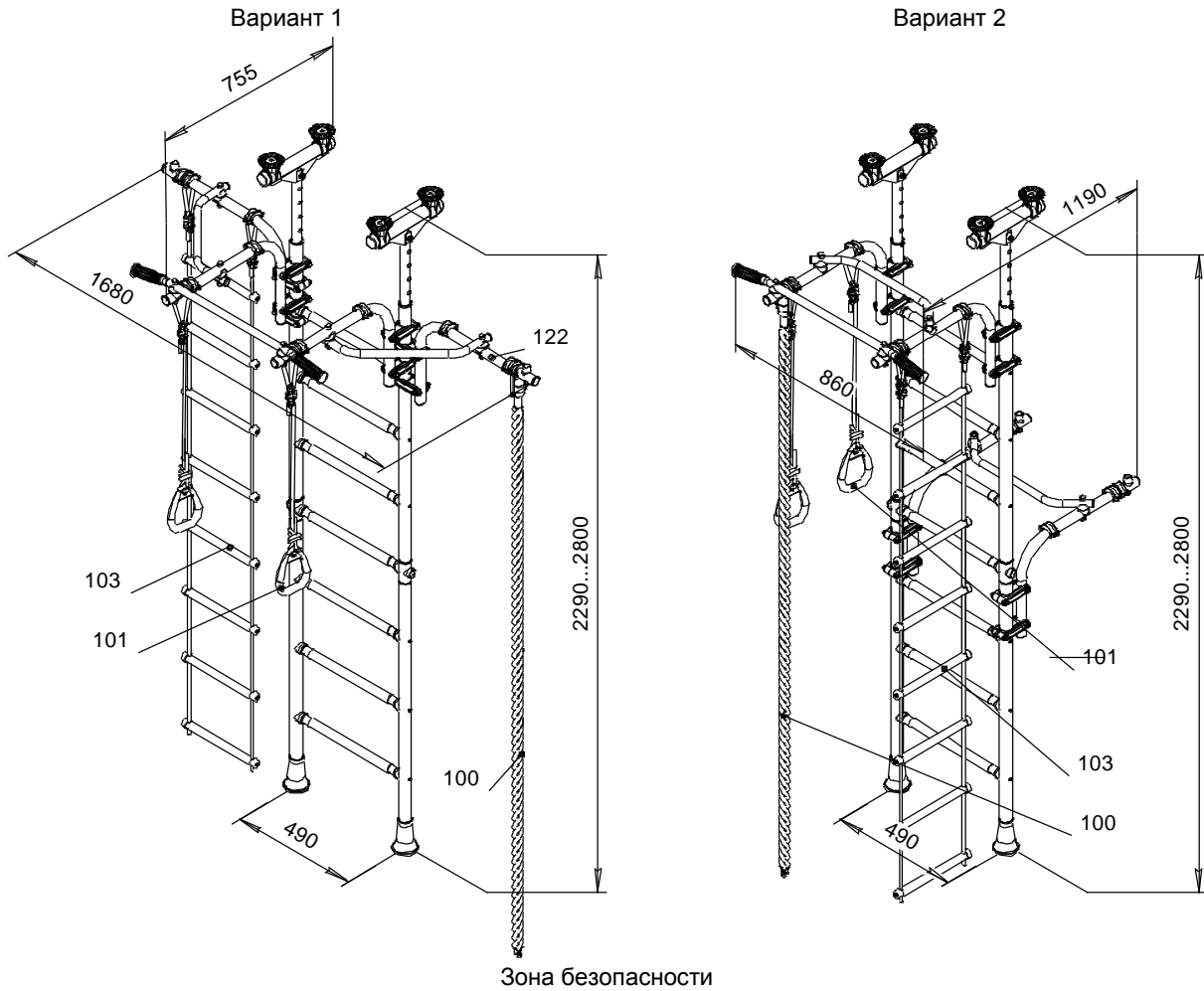
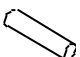
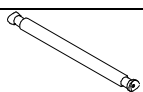
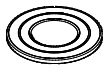
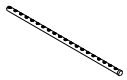



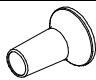


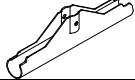

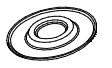
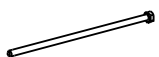

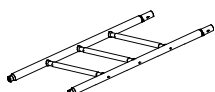
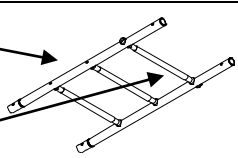

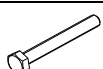
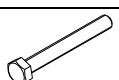







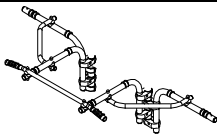





Рис. 1

КОМПЛЕКТНОСТЬ






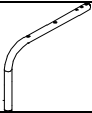





Таблица 1

№ поз	Детали, сборочные единицы		Количество, шт.	№ п/э пак.	№ упак.
	Наименование Обозначение	Рис.			
2	Ось ДСКМ 03.036.01		2	2	1
6	Ступень 1.ДСК-Пр.06.490.02.01		1		1
7	Прокладка ДСК 05.075.00		6	1	1
8	Вставка с заглушкой 1.ДСК 049.04-20		2		1
9	Корпус ДСК 05-011-20		4	1	1
10	Заглушка ДСК 05-012-20		4	1	1
13	Втулка ДСК 05.127.00-20		2	1	1
14	Колпак ДСК 05-040-20		2		1
15	Вкладыш ДСК 05.110.00		4	1	1
17	Опора ДСК ДСК 05.107.00-20		4	1	1
19	Балка ДСКМ 02.058.00		2		1
20	Заглушка ДСК 05-022		4	1	1
24	Опора ДСК 02.050.00		2	1	1
27	Шпилька в сборе 1.ДСКМ 141.01		1		1
86	Заглушка ДСК 05.070.00-20		12	1	1
161	Полулестница нижняя 1.ДСКМ-ЛнЗ.06.490.110		1		1
162	Полулестница верхняя 1.ДСКМ-ЛвЗ.06.490.113		1		1
6.1	Ступень 1.ДСК-Пр.06.490.10				
Стандартные изделия					
61	Болт М8х45.58.016 ГОСТ 7798-92		2	2	1
64	Болт М8х65.58.016 ГОСТ 7798-92		2	2	1
67	Болт М16х110.58.016 ГОСТ 7798-92		2	2	1

75	Гайка М8.6.016 ГОСТ 5915-98		3	2	1
77	Гайка М16.6.016 ГОСТ 5915-98		2	2	1
81	Шайба 8.01.016 ГОСТ 11371-78		8	2	1
84	Заглушка D10		44	1	1
91	Колпачок декоративный №13		4	1	1
	Ключ S=24x13 мм		1	2	1
	Ключ шестигранный S=6 мм		1	2	1
Навесное оборудование					
114	Рама подвижная 1.ДСКМ 156.00 (см. табл. 2)		1	3	1
100	Канат 6.51.01-20 (см. табл. 3)		1	4	1
101	Кольца гимнастические 1.Д-27.00-22 (см. табл. 4)		1	5	1
103	Лестница веревочная 6.54.00-21 (см. табл. 5)		1	6	1

Комплектация Рамы подвижной 1.ДСКМ 156.00

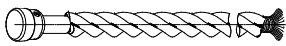
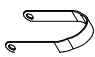




Таблица 2

№ Поз.	Наименование Обозначение	Рис.	Кол-во, шт.	№ п/э пак	№ упак.
26	Гриф 1.ДСК 039.00-20		1		1
28	Хомут ДСК 05.122.00-20		16	3	1
41	Пластина ДСКМ 02.105.01		16	3	1
49	Катушка- клипса ДСК 05.109.00-20		8	3	1
52	Перекладина в сборе 1.ДСКМ 066.00-20		2		1
53	Укос в сборе 1.ДСКМ 065.03-20		4		1
54	Полухомут 25 ДСК 05.060.03-20		6	3	1
55	Полухомут ДСК 05.060.04-20		6	3	1
86	Заглушка ДСК 05.070.00-20		4	3	1
143	Корпус ИСО-05.06-20		2	3	1
144	Заглушка ИСО-05.10-20		2	3	1

Стандартные изделия					
65	Болт М8х75.58.016 ГОСТ 7798-70		6	3	1
75	Гайка М8.6.016 ГОСТ 5915-98		8	3	1
76	Гайка М8 ГОСТ 11860-85		16	3	1
81	Шайба 8.04.016 ГОСТ 11371-78		10	3	1
85	Шайба 8Н 65Г ГОСТ 6402-70		16	3	1
91	Колпачок декоративный №13		14	3	1
93	Винт М8 х 55.58.016 ГОСТ 11738-84		16	3	1
96	Болт М8х50.56.016 ГОСТ 7798-70		2	3	1




Комплектация Каната 6.51.01-20

Таблица 3

№ поз.	Наименование Обозначение	Рис.	Кол-во, шт.	№ п/э пак	№ упак.
100.1	Канат в сборе		1	4	1
100.2	Скоба ДСК 2.051.00		1	4	1
100.3	Ось ДСК 03.030.00		1	4	1
100.4	Винт М5-7х 12.56 ГОСТ 17473-80		2	4	1
100.5	Шайба 5.01.016 ГОСТ 11371-78		2	4	1
100.6	Шайба 5.65Г ГОСТ 6402-70		2	4	1



Комплектация Колец гимнастических 1.Д-27.00-22

Таблица 4

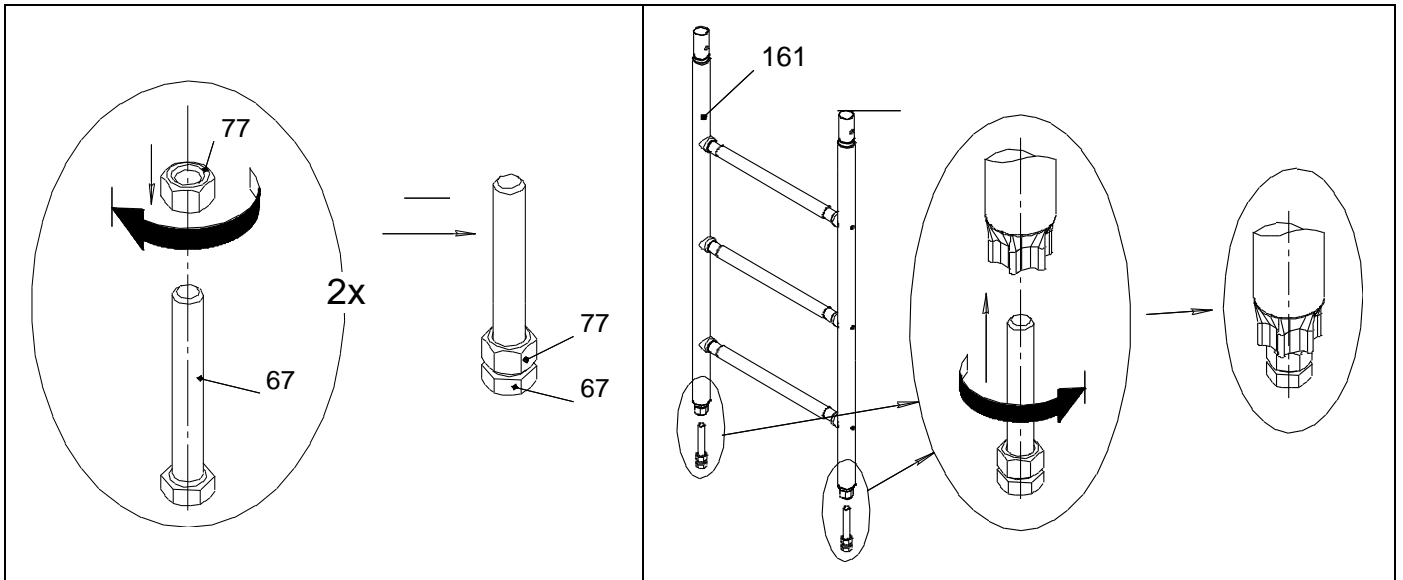
№ Поз.	Наименование Обозначение	Рис.	Кол-во, шт.	№ п/э пак	№ упак.
101.1	Кольцо ДСК 05.119.00-20		2	5	1
101.2	Шнур ДСК-ВО 91.03.10.001-03		2	5	1
110	Фиксатор ДСК 02-009-01		2	5	1

Комплектация Лестницы веревочной 6.54.00-21

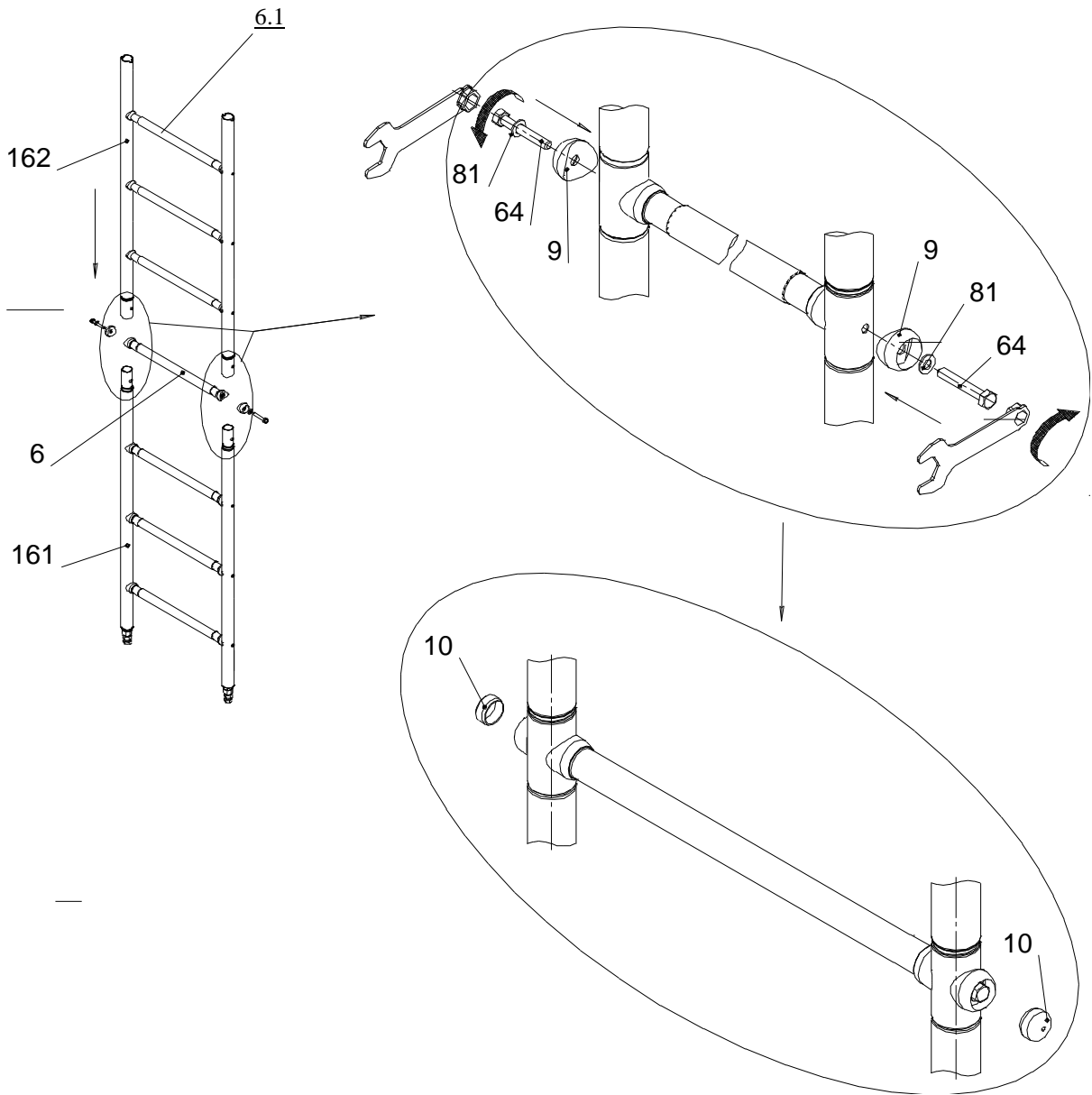
Таблица 5

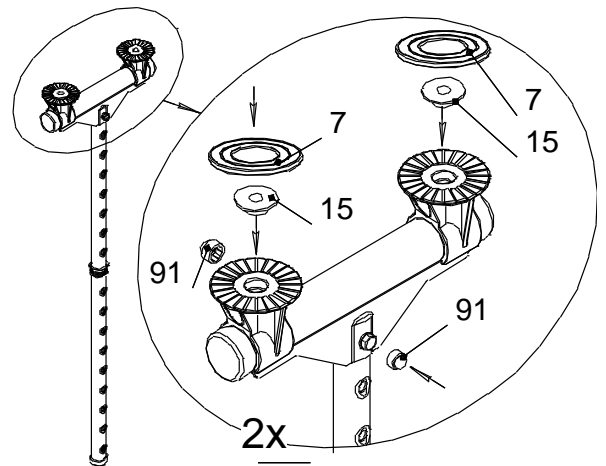
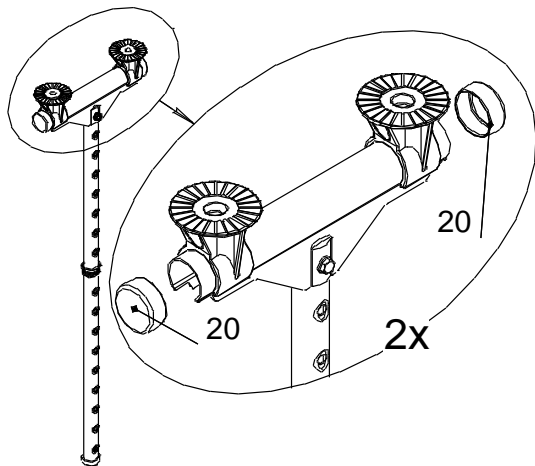
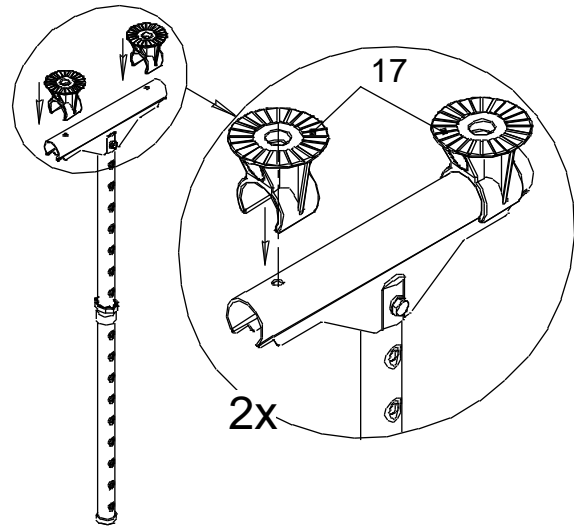
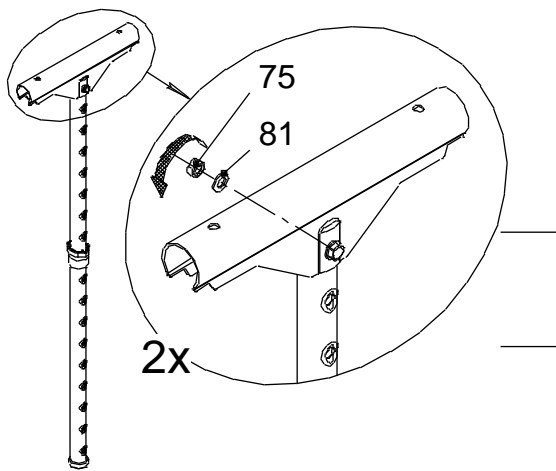
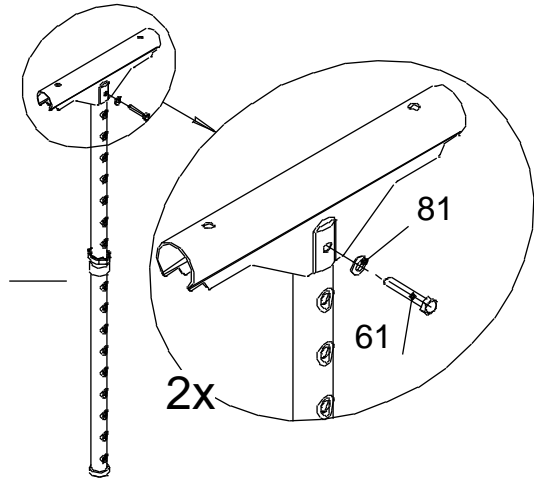
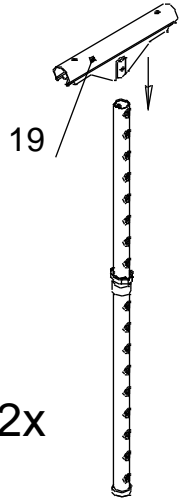
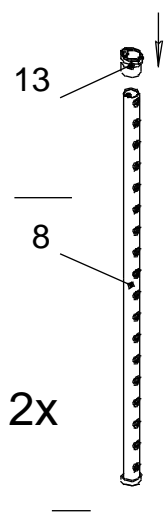
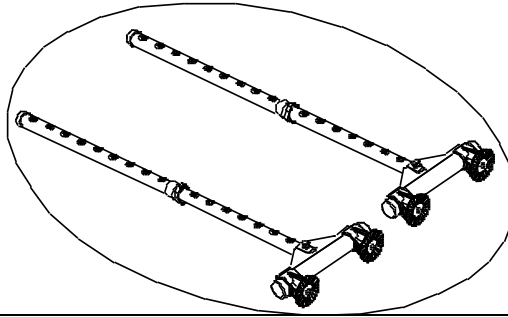
№ Поз.	Наименование Обозначение	Рис.	Кол-во, шт.	№ п/э пак	№ упак.
103.1	Лестница веревочная в сборе		1	6	1
110	Фиксатор ДСК 02-009-01		2	6	1

1

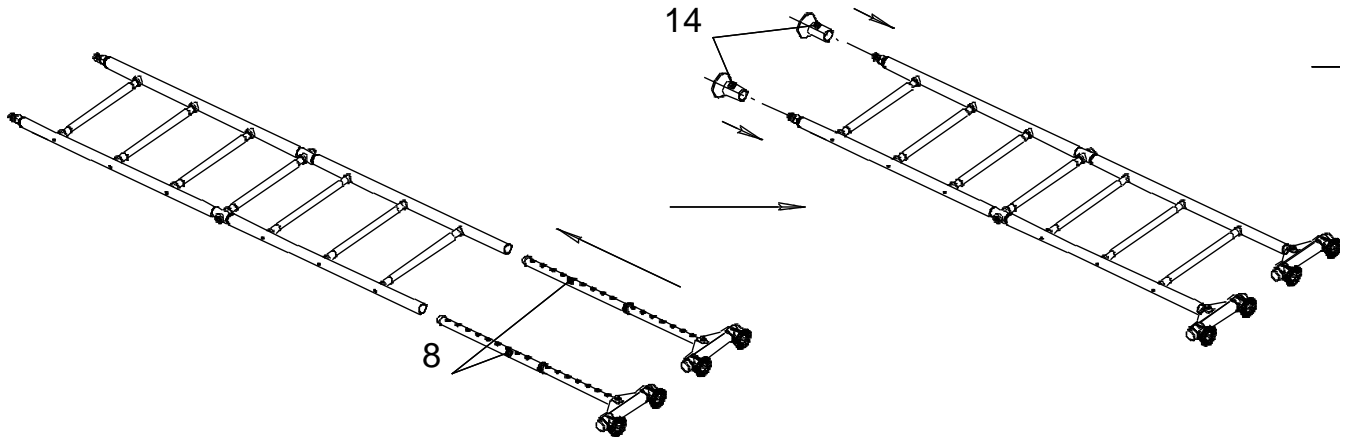


2

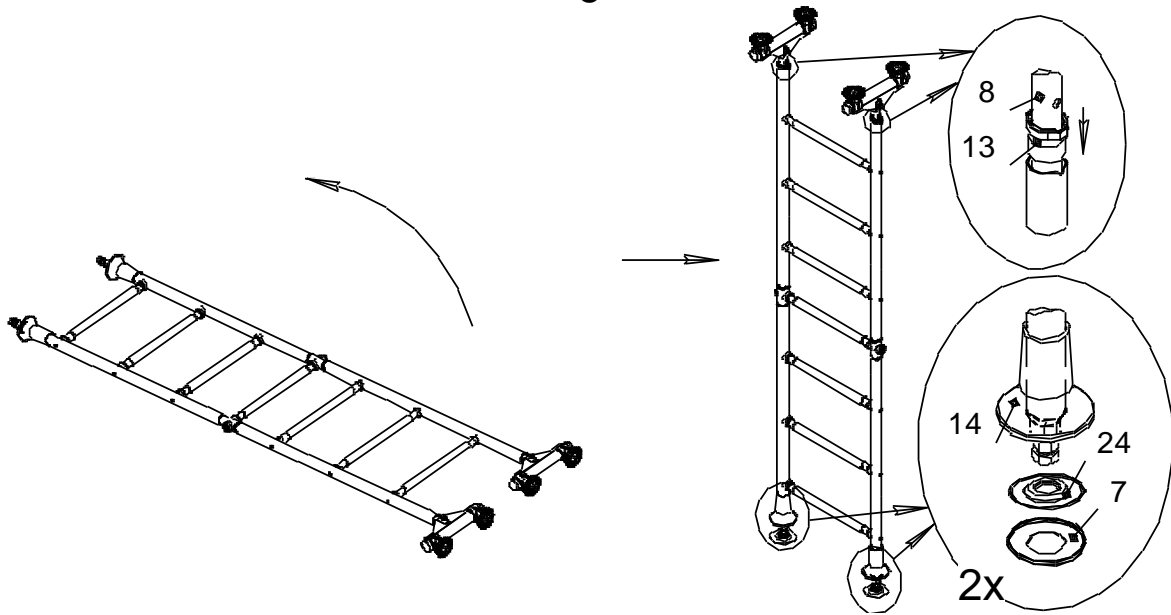




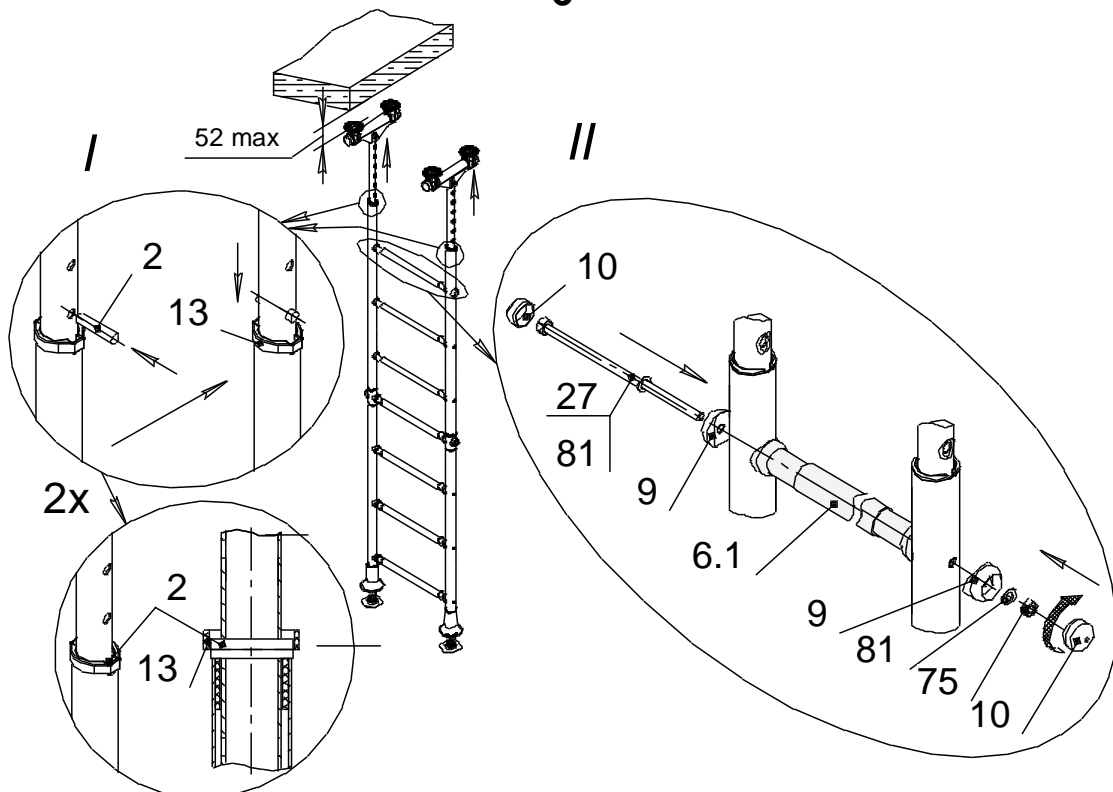
4

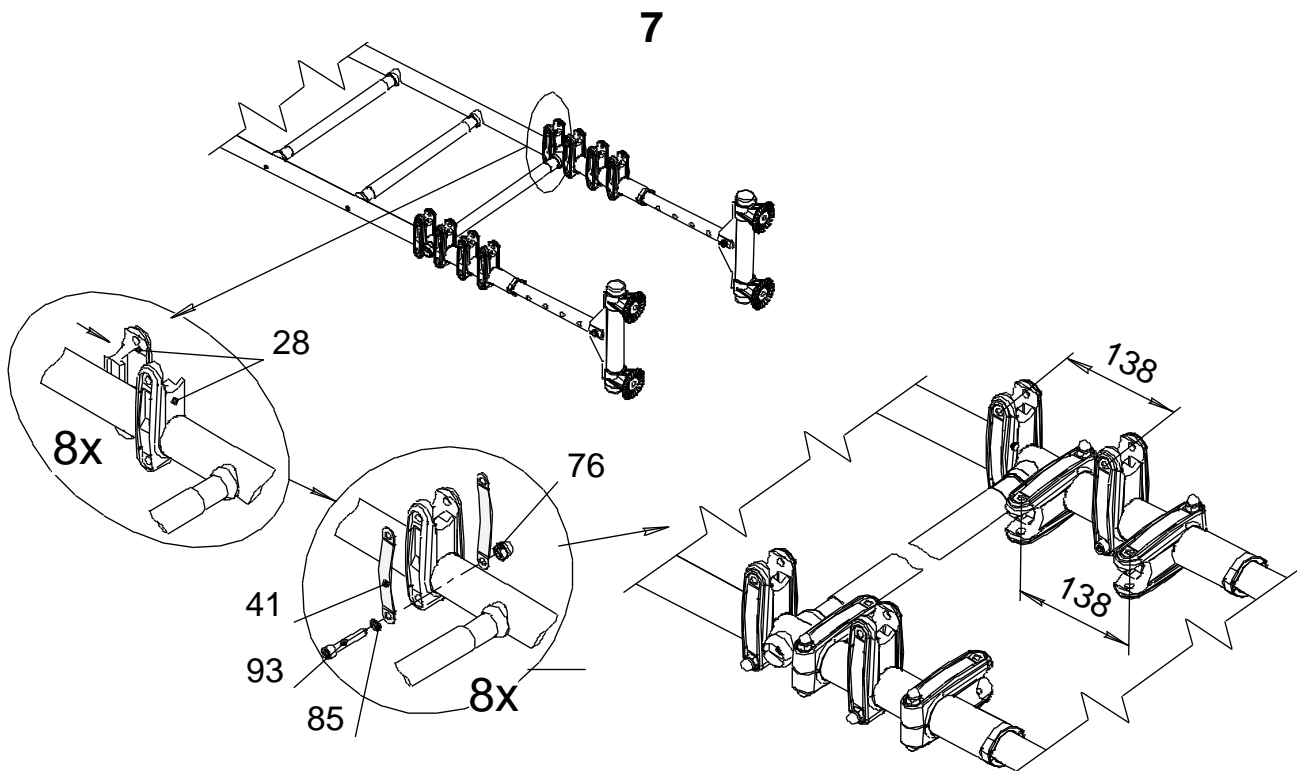


5

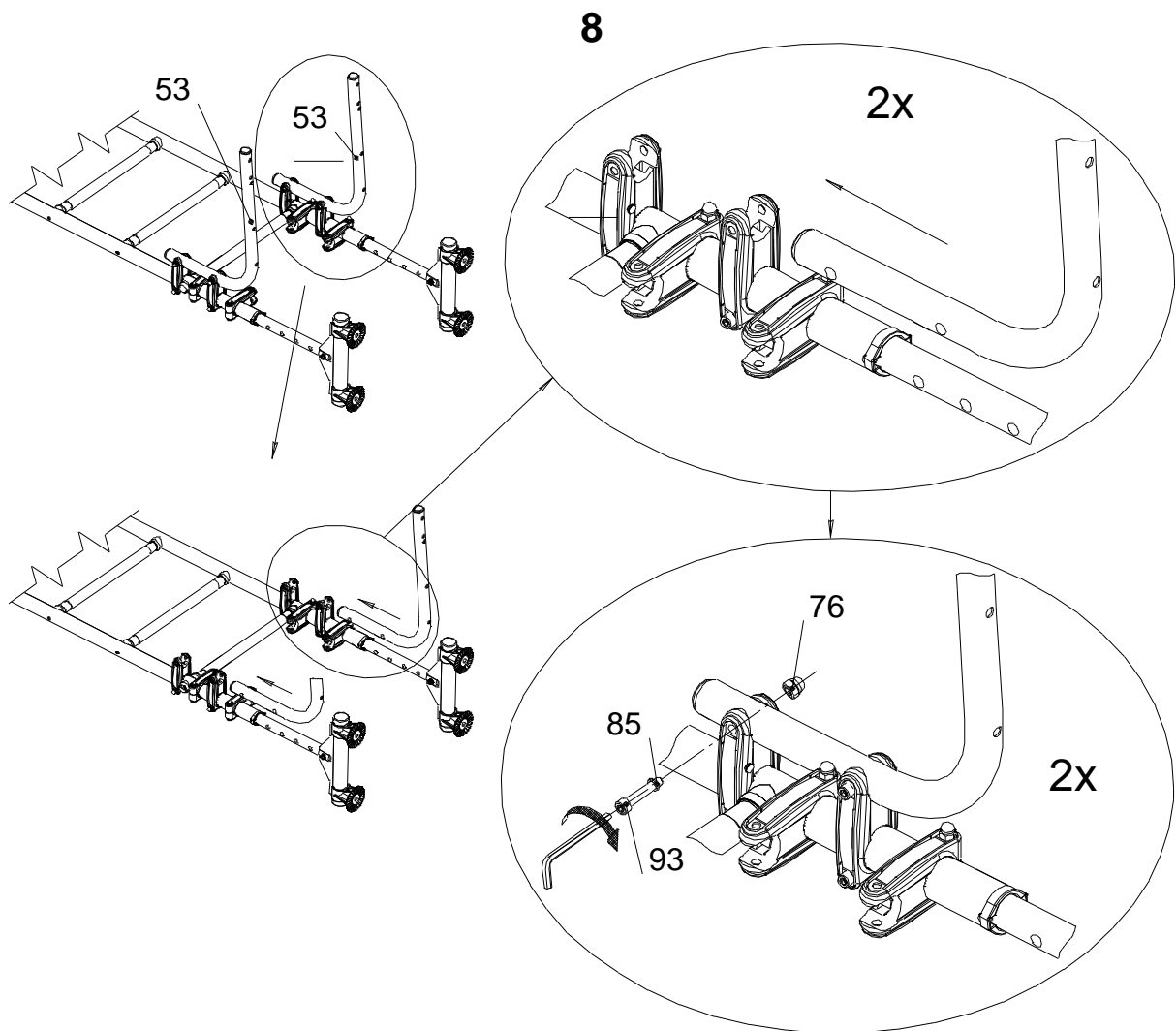


6



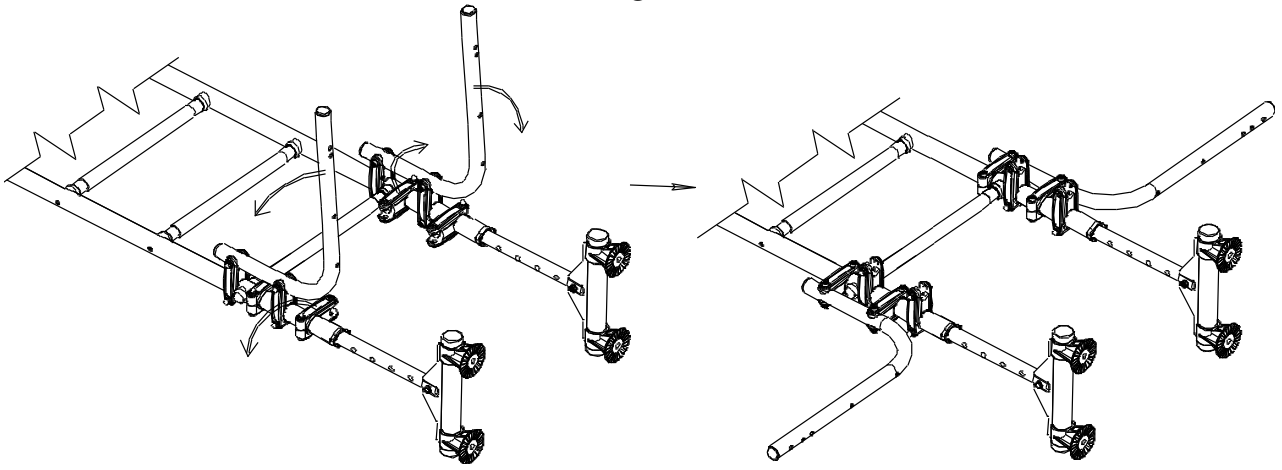


Винты поз 93 туго не затягивать! Винты поз.93 с гайками поз. 76 предварительно наживить, при этом шайбы поз. 85 не использовать (см. п. 13).

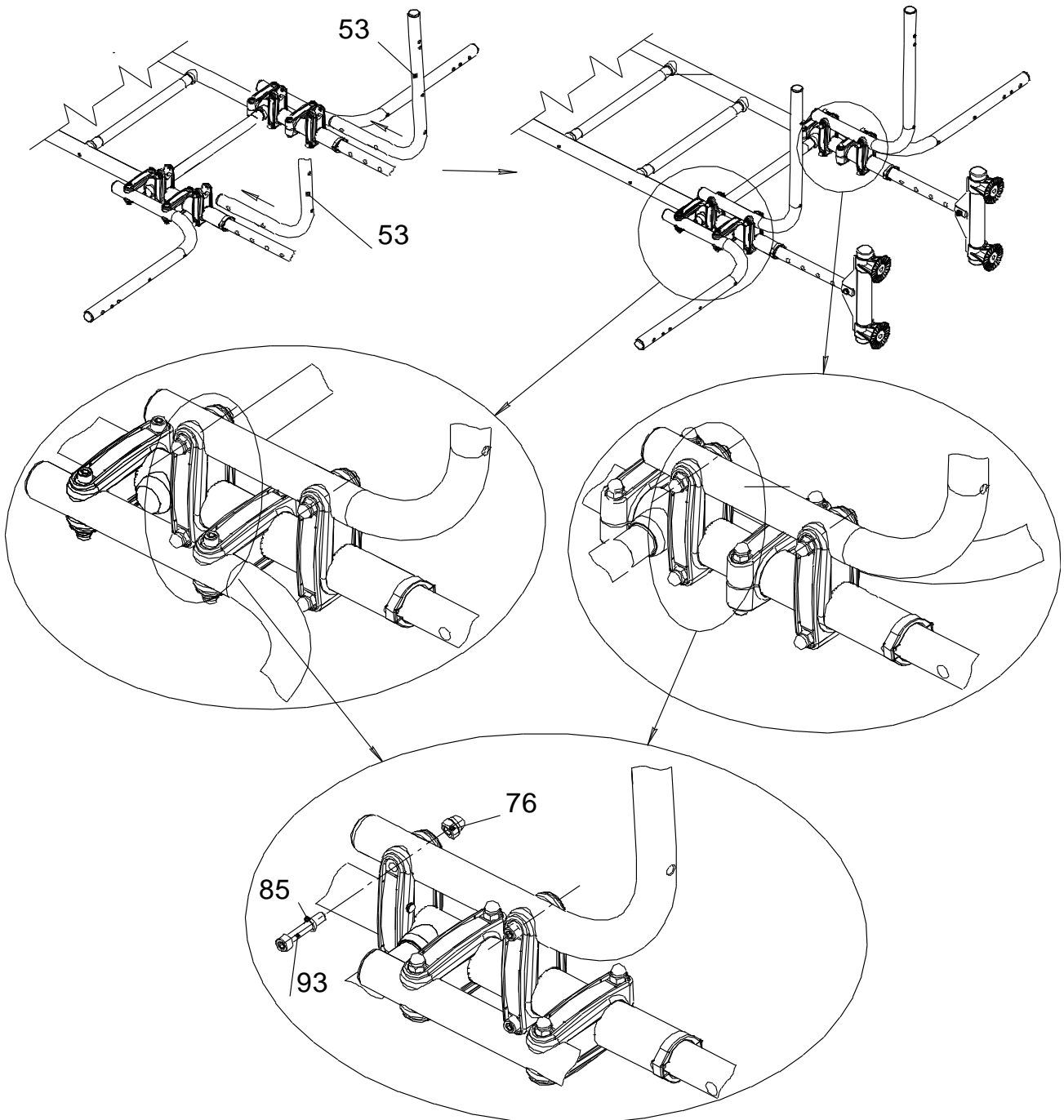


Винты поз 93 туго не затягивать! Винты поз.93 с гайками поз. 76 предварительно наживить, при этом шайбы поз. 85 не использовать (см. п. 13).

9

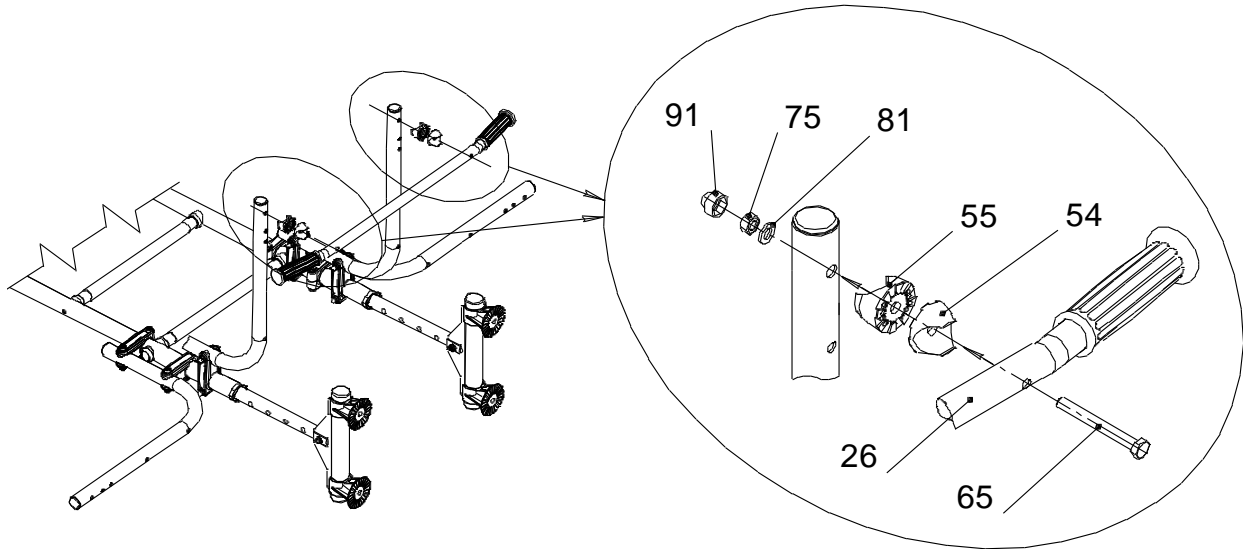


10



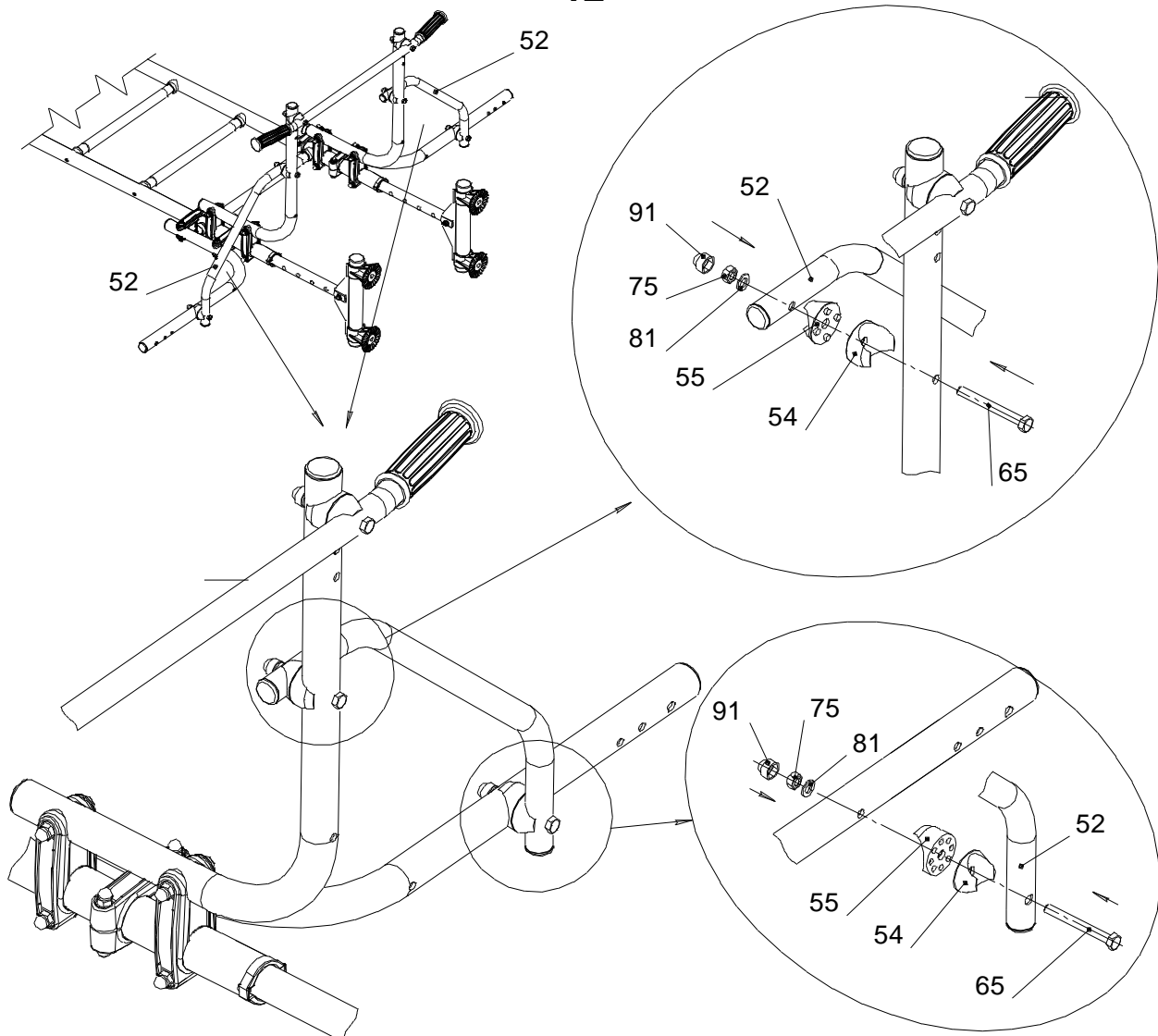
Винты поз 93 туго не затягивать! Винты поз.93 с гайками поз. 76 предварительно наживить, при этом шайбы поз. 85 не использовать (см. п. 13).

11



Внимание! Болты поз 65 туго не затягивать!

12

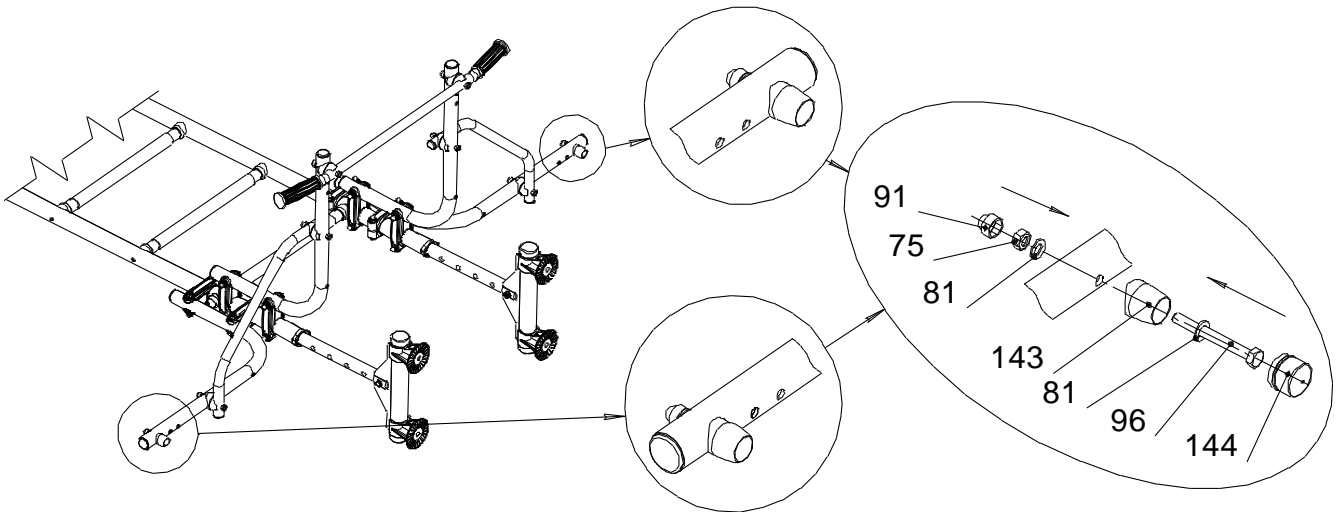


Внимание! Болты поз 65 туго не затягивать!

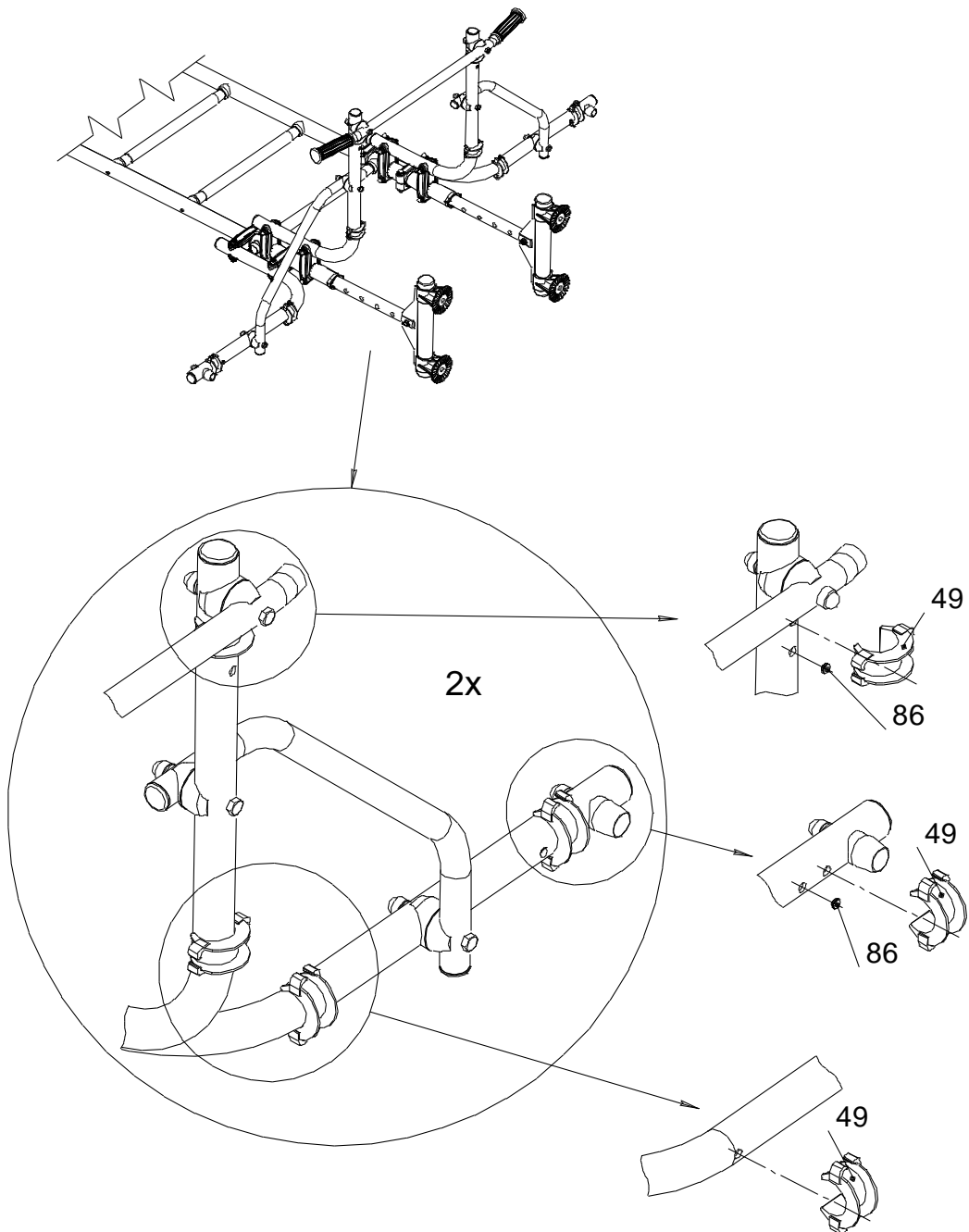
13

После сборки укосов поз.53 с грифом поз.26 и перекладинами поз.52 винты поз.93 подтянуть до упора, чтобы пластины поз. 41 плотно вошли в пазы хомутов (см. рис.7...10). После этого винты поз. 93 поочередно выкрутить и вновь установить с применением шайб поз. 85.
Окончательно затянуть винты поз.93 и болты поз.65.

14

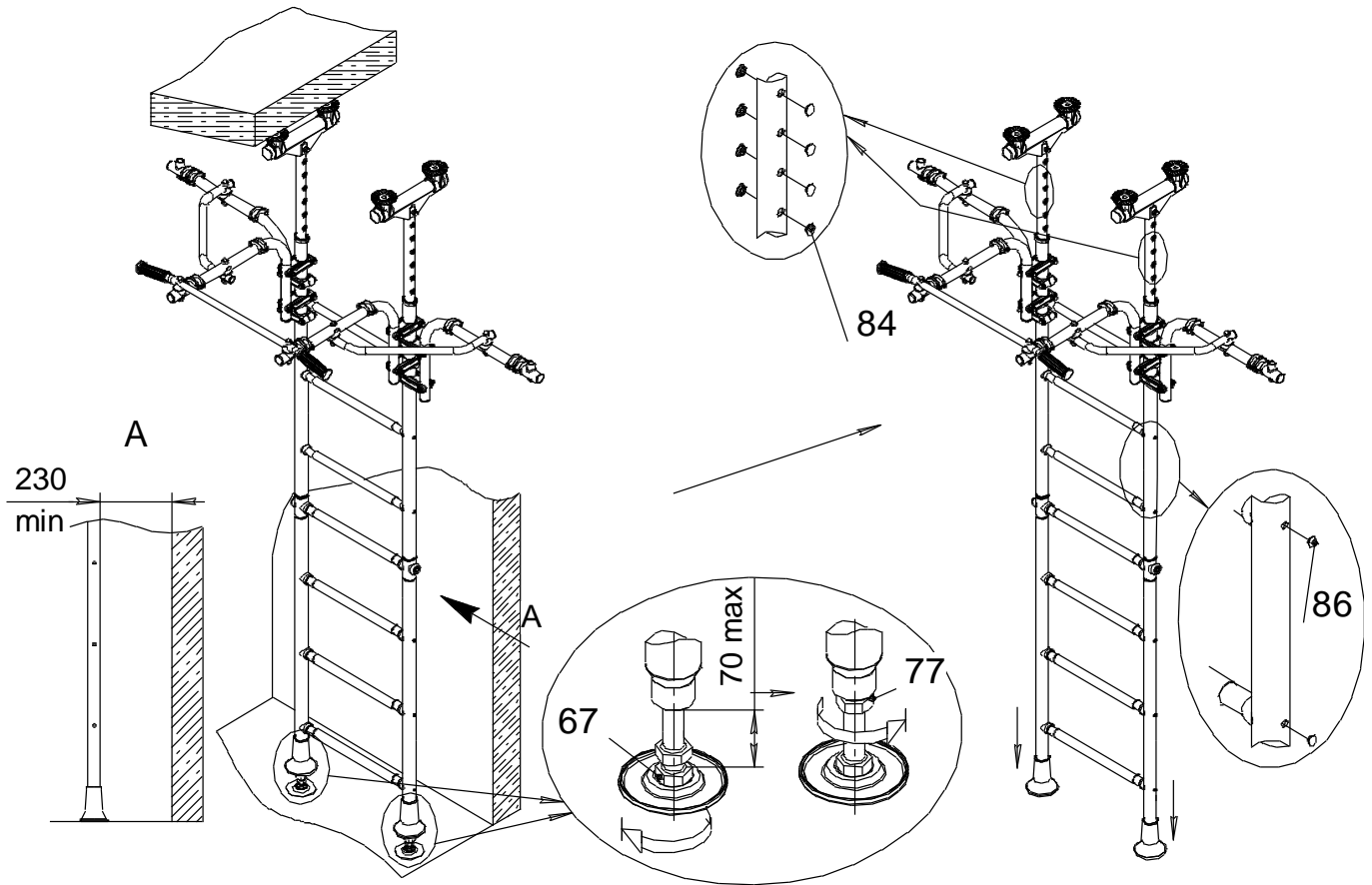


15



16

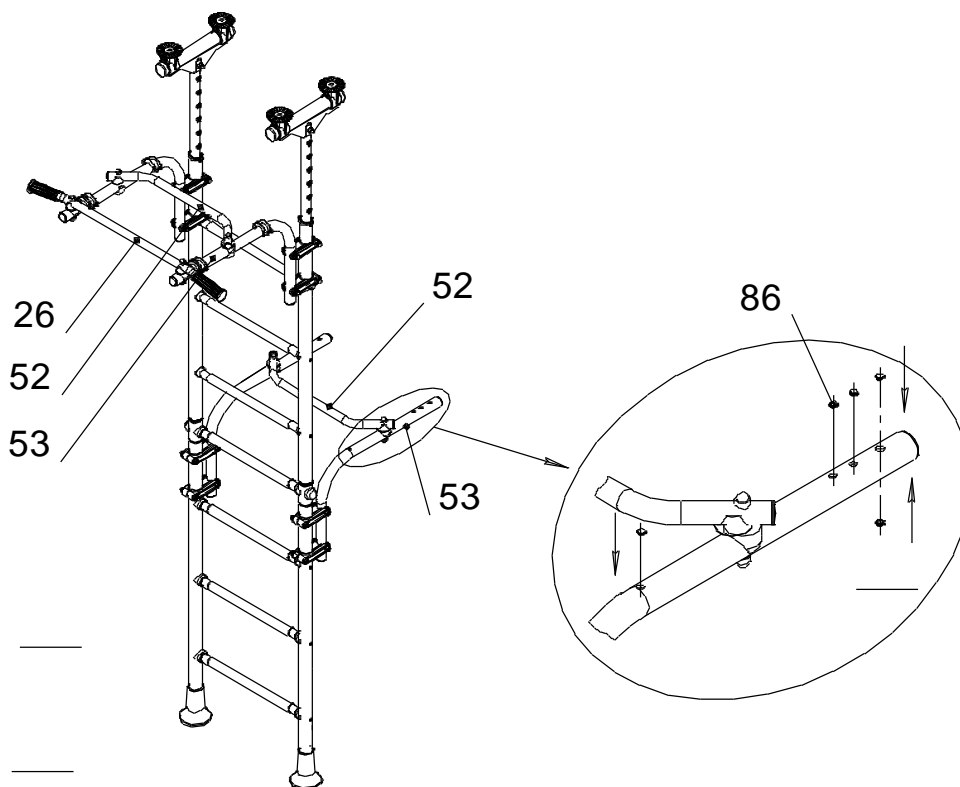
Для предотвращения застревания ребенка между стеной и лестницей КОМПЛЕКС необходимо устанавливать так, чтобы расстояние от стены до стоек было более 230 мм.



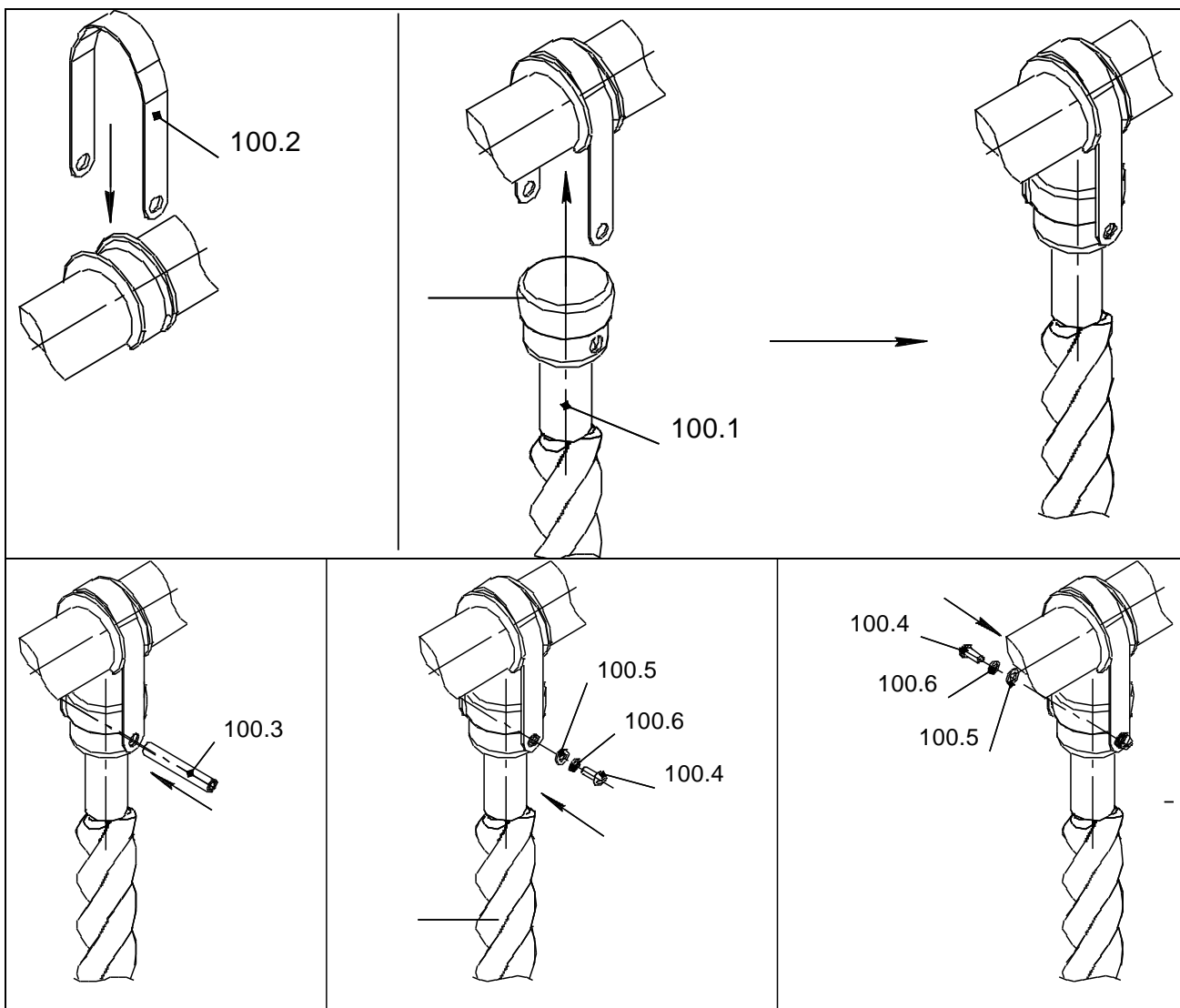
При установке КОМПЛЕКСА на деревянные, паркетные и т. п. полы необходимо использовать дополнительный фанерный лист толщиной 16...20 мм; размеры листа определить по месту (лист должен лежать не менее чем на двух лагах).

17

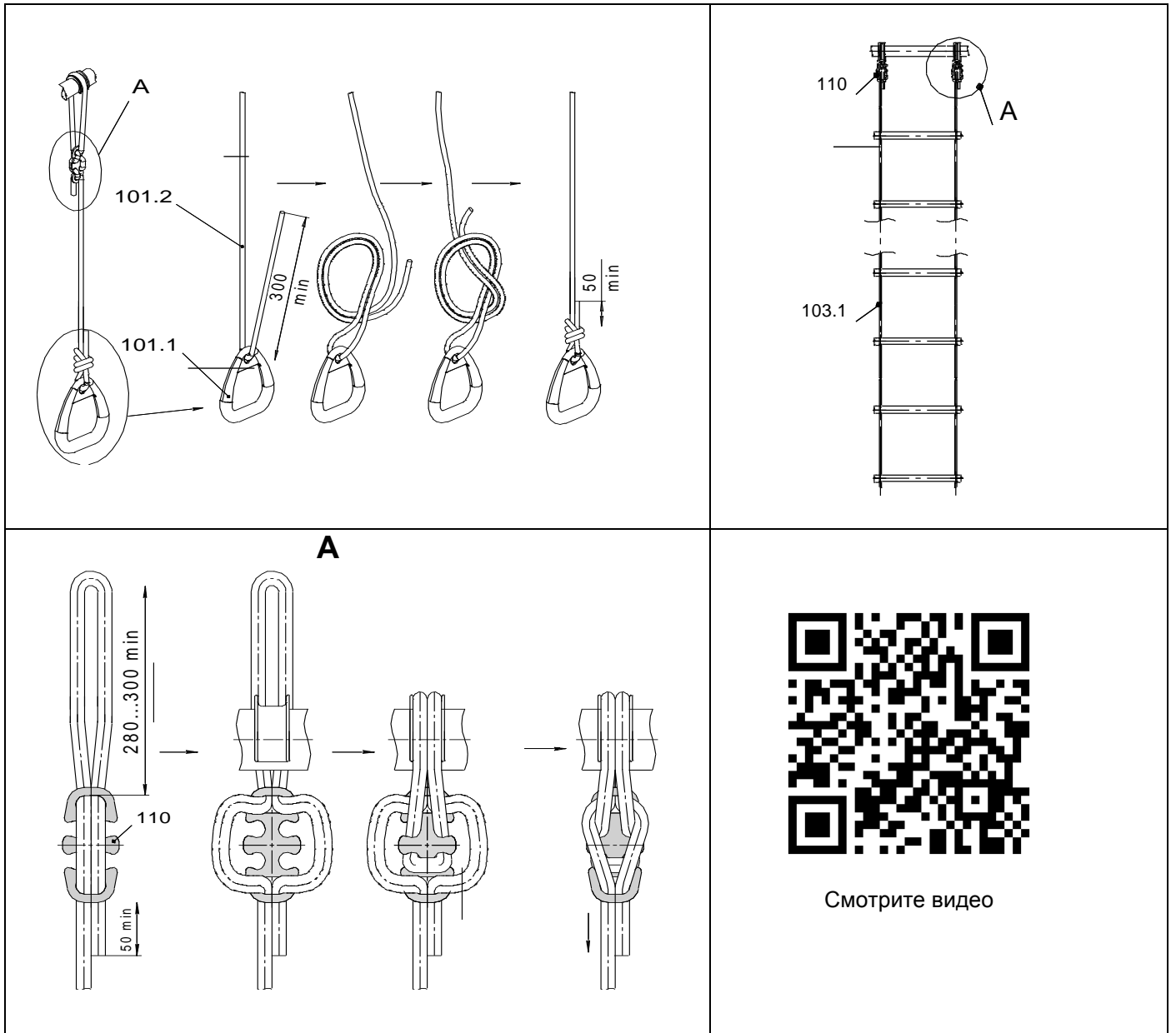
Вариант установки укосов



18



Канат использовать по назначению.
Не раскручивать и не развязывать пряди против плетения.



Контроль правильности монтажа.

- Проверить вертикальность установки стоек лестницы относительно пола, используя отвес. При отклонении освободить болты (поз.67), обеспечить вертикальность (контролировать по отвесу) и окончательно закрепить стойки между полом и потолком с помощью болтов.
- Испытать КОМПЛЕКС, приложив нагрузку (не менее 75 кг) к турнику.

Убедиться в надежности установки КОМПЛЕКСА. При появлении зазоров между потолком и верхними опорами поз.17 произвести дополнительный распор КОМПЛЕКСА вывинчиванием болтов поз.67, с последующим законтриванием их гайками поз.77.