

Каталог запасных частей

Modell CM 101

пригодность: 02/2006 - 09/2008

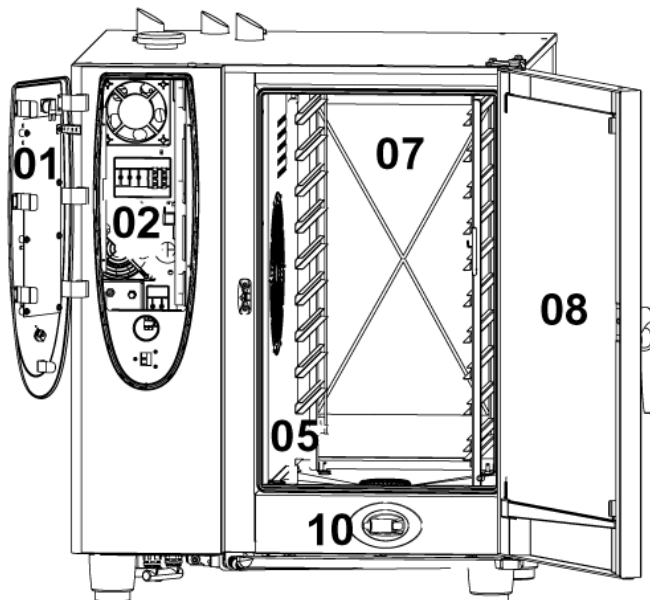
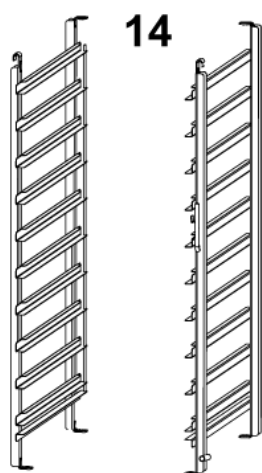
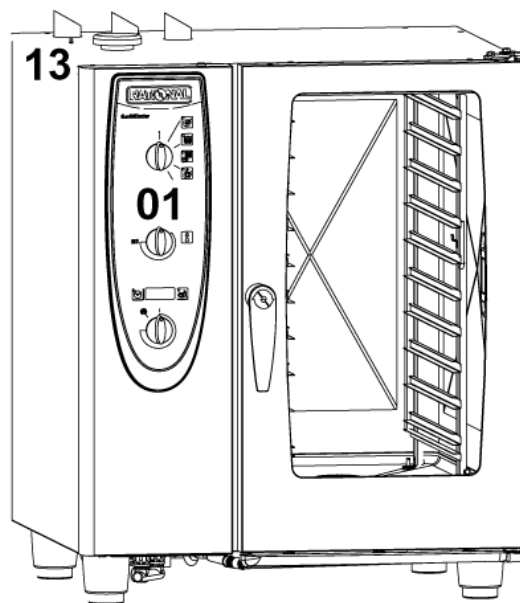
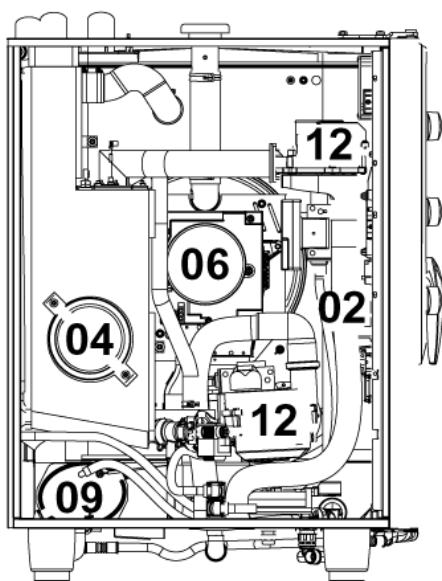


Modell CM 101

пригодность: 02/2006 - 09/2008



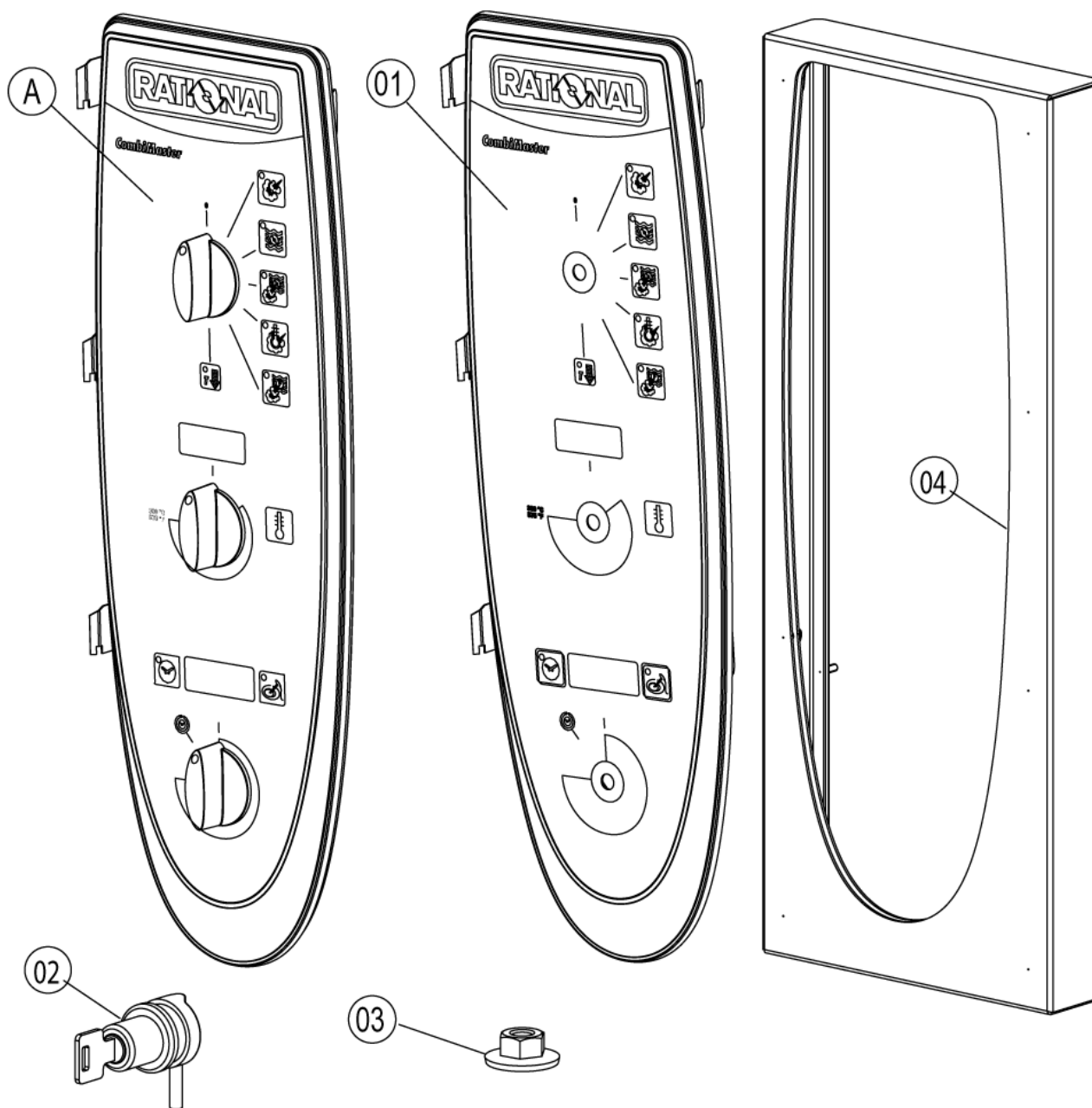
Обзор



Обзор

Поз.	Модуль	Страница
1	Control panel	4
2	Electrical installation	8
3	Clima Plus	12
4	Steam generator, Bypass	14
5	Hot air heating	20
6	Motor and fan wheel	24
7	Interior cabinet	26
8	Door	34
9	Water supply, quenching box	38
12	Gas parts	40
13	Exterior cabinet	46
14	Miscellaneous	50

Control panel



Modell CM 101

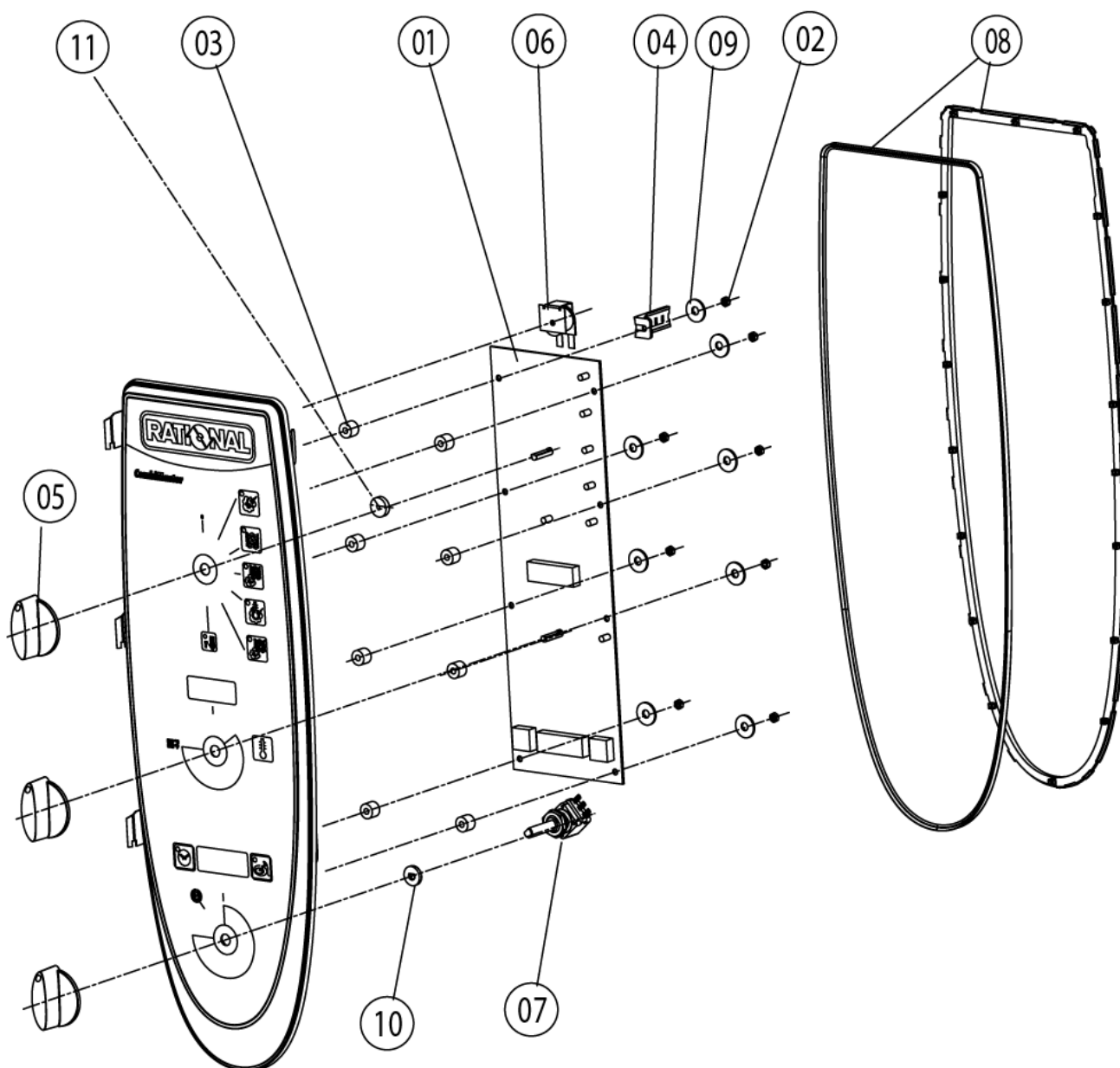
пригодность: 02/2006 - 09/2008



Control panel

Поз.	Артикул	Описание	Кол-во
1	87.00.003	Control panel insert with overlay	
A		Control panel	0

Control panel



Modell CM 101

пригодность: 02/2006 - 09/2008



Control panel

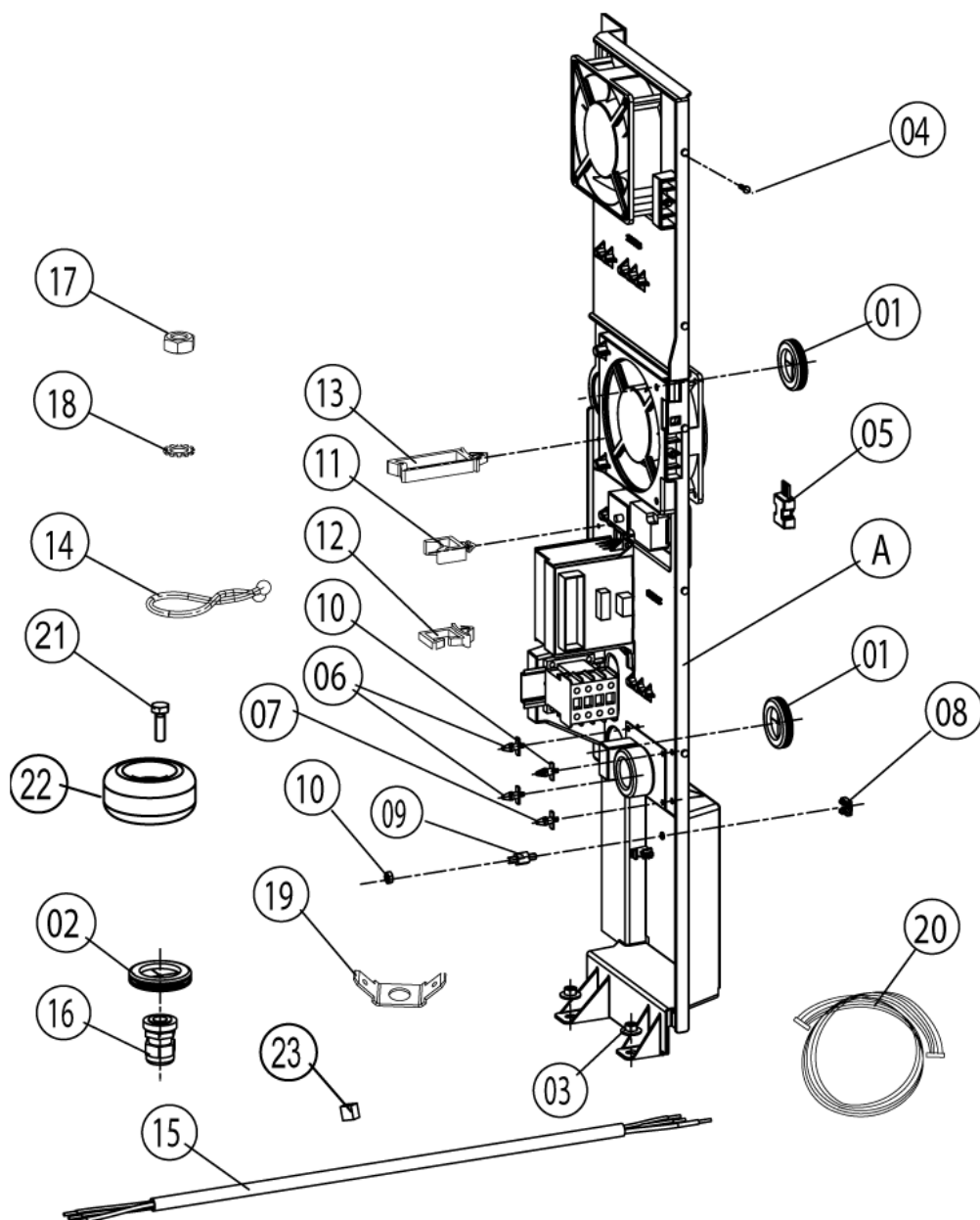
Поз.	Артикул	Описание	Кол-во
1	42.00.047	Плата управления Индекс "MF"	0
2	1103.0122	Hex nut M3 self-locking	0
2	1104.0121	Самозажимная шестигранная гайка M4	0
3	10.00.355	Проставочная втулка, черная, линия	0
4	2020.0400	Фиксатор для кабеля	0
5	16.00.282	Рукоятка	0
6	40.02.087	Зуммер	0
7	40.00.464	Потенциометр датчика температуры сердцевины	0
8	16.00.387	Крепеж уплотнения и кромки уплотнения	0
9	1306.0218	Шайба A4,3	0
10	5110.1029	Уплотнение переключателя режимов	0
11	5110.1027	Промежуточная пластина передней панели	0

Modell CM 101

пригодность: 02/2006 - 09/2008



Electrical installation



Electrical installation

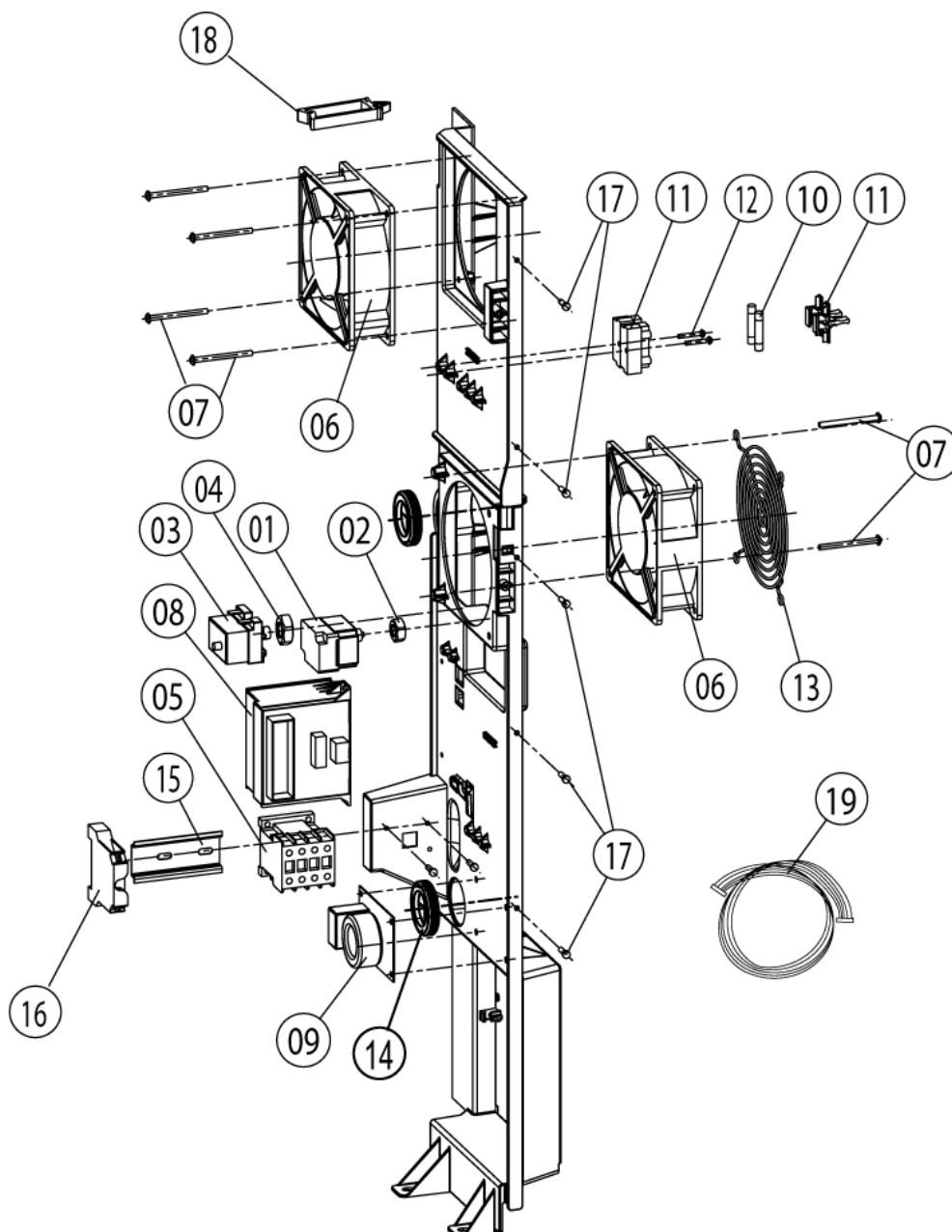
Поз.	Артикул	Описание	Кол-во
1	4007.0620	Мембрана DGC 29	0
2	4007.0621	Membrane DGC 36	1
4	10.00.239	Винт EJOT 4x10	0
5	42.00.007	Внешняя память	0
6	40.01.579	Фиксатор платы управления	0
7	40.00.417	Фиксатор платы управления	0
8	1104.0801	Каркасная гайка М4	0
9	10.00.243	Проставочная втулка М4x8	0
10	1104.0120	Шестигранная гайка М4	0
11	10.00.112	Кабельный зажим короткий	0
12	10.00.421	Кабельный зажим	0
13	10.00.111	Кабельный зажим длинный	0
14	10.00.471	Кабельный зажим d10-12 мм	0
15	40.01.596	Кабель питания 3x2,5мм ² 3m	1
16	40.00.320	Кабельная муфта М20x1.5	1
17	1106.0160	Шестигранная гайка М6	0
18	1206.0120	Шайба-гровер А6,4	0
19	4002.0110	Кабельная муфта	0
20	40.00.471	Кабель шины передачи данных 0.8м	0
20	40.01.091	Кабель шины передачи данных 0.4м	0
A		Contacto assembly	0

Modell CM 101

пригодность: 02/2006 - 09/2008



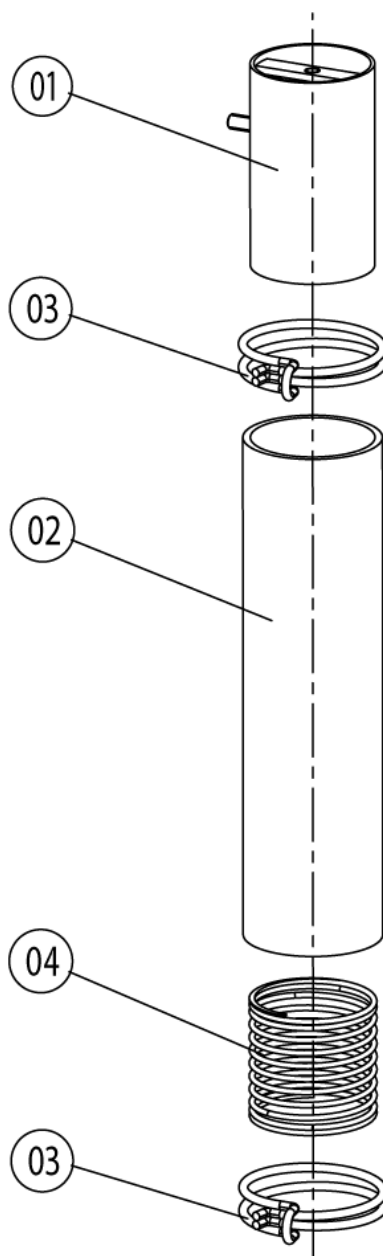
Contactors assembly



Contactora assembly

Поз.	Артикул	Описание	Кол-во
1	40.02.515	Аварийный термостат парогенератора 315°F/157°C	0
2	3014.0302	Шестигранная гайка M10 для аварийного термостата	0
3	40.01.482	Аварийный термостат рабочей камеры 365°C	0
4	3014.0327	Шестигранная гайка M10x1,0	0
5	40.00.451	Контактор MC1A 310 AN6	0
6	3101.1008	Вентилятор охлаждения	0
7	10.00.238	Винт Torx 4x50	0
8	40.00.277	Трансформатор	0
9	40.01.483	Фильтр электрошумов	0
10	4001.0224	Предохранитель 6.35x32мм	0
11	4001.1295	Вставкодержатель 1003Si/1DS	0
12	10.00.240	Винт Torx 3x20	0
13	2005.0106	Защитная решетка вентилятора	0
14	4007.0620	Мембрана DGC 29	0
15	40.00.519	Установочная направляющая контактора 75мм	0
16	4001.1203	Торцевая пластина установочной направляющей	0
17	10.00.239	Винт EJOT 4x10	0
18	10.00.111	Кабельный зажим длинный	0
19	40.00.219	Кабель насоса парогенератора	0
19	40.00.236	Кабель электромагнитного клапана	0
19	40.00.230	Кабель газового клапана	0
19	40.00.237	Кабель заземления	0
19	40.00.215	Кабель нагнетателя горелки	0
19	40.00.246	Жгут кабелей управления	0
19	40.00.205	Кабель электрода уровня воды	0

Clima Plus



Modell CM 101

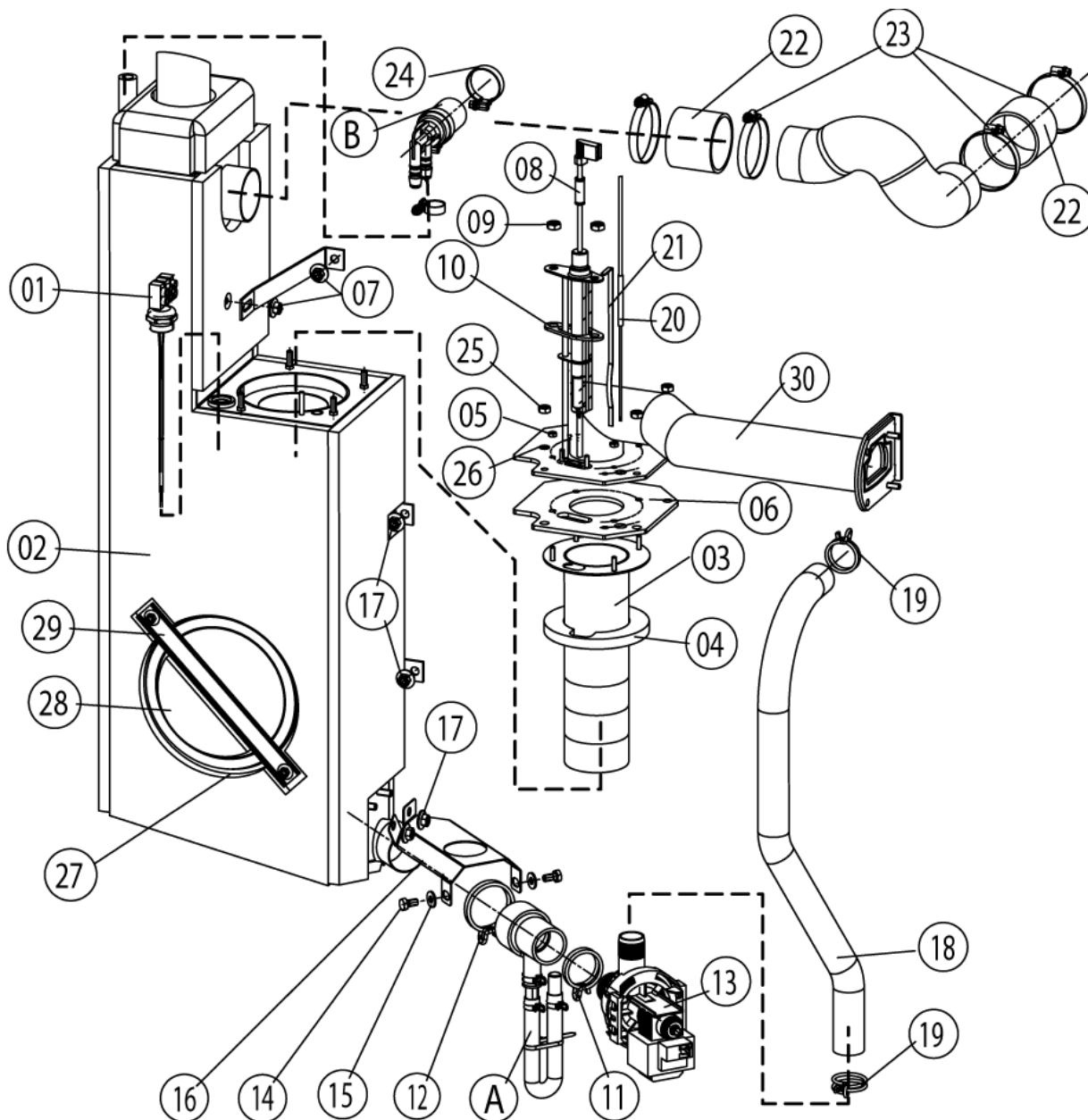
пригодность: 02/2006 - 09/2008



Clima Plus

Поз.	Артикул	Описание	Кол-во
1	22.00.324	Safety valve	1
2	22.00.213	Hose d50x210	1
2	22.00.214	Hose d50x202	1
3	2066.0531	Хомут \varnothing 56	1
4	2001.0124	Compression spring	1

Steam generator, Bypass



Steam generator, Bypass

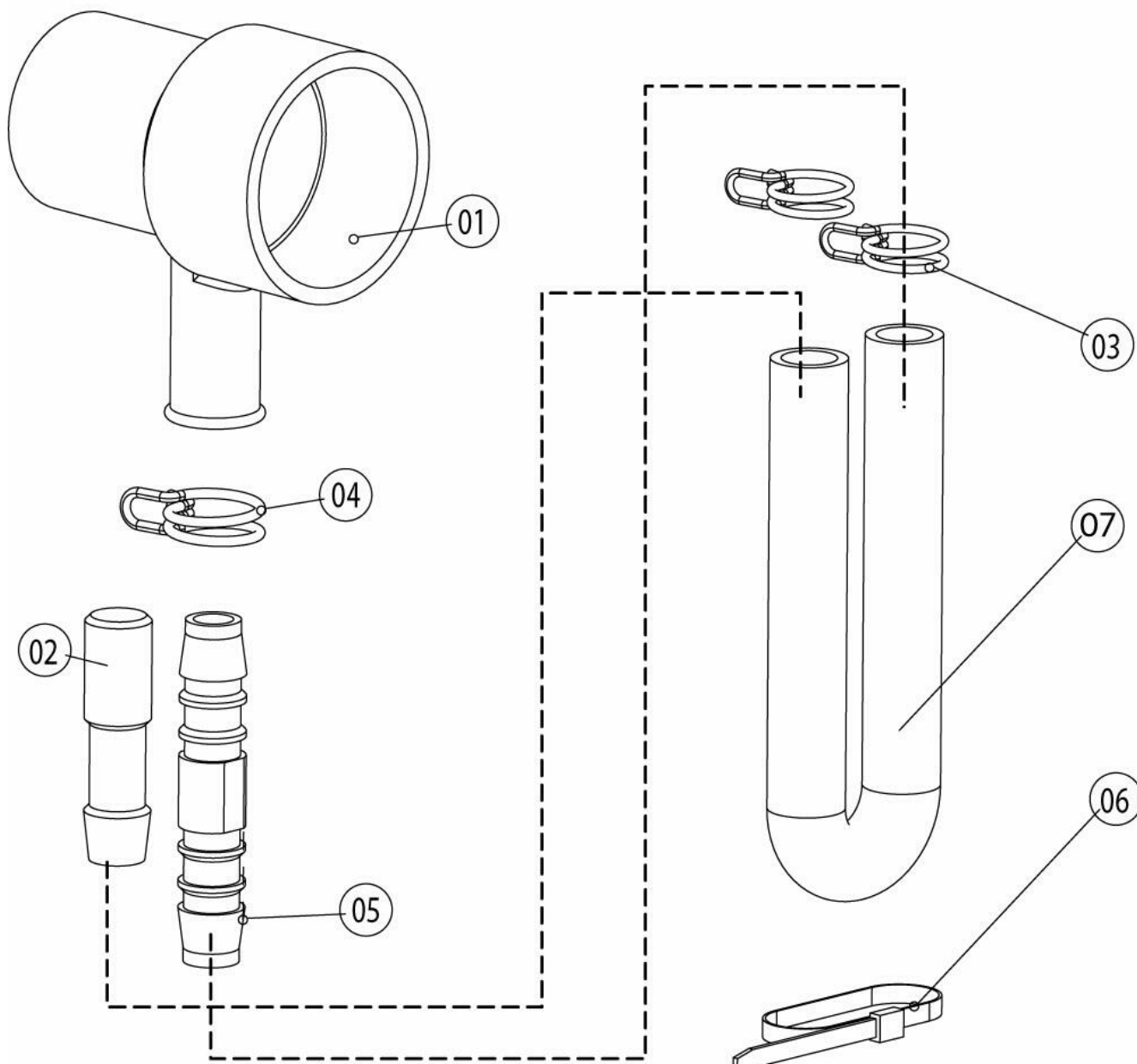
Поз.	Артикул	Описание	Кол-во
1	44.00.287	Электрод уровня воды 135мм	2
2	44.00.184	Парогенератор с теплоизоляцией	1
3	72.00.009	Горелка парогенератора	1
4	72.00.048	Изоляция горелки парогенератора	1
5	1104.0122	Шестигранная комбинированная гайка М4	1
6	72.00.020	Уплотнение кронштейна горелки	1
7	1105.0121	Шестигранная гайка М5 с гальваническим покрытием	1
8	44.00.249	Электрод зажигания парогенератора	1
9	1104.0120	Шестигранная гайка М4	1
10	44.00.250	Уплотнение электрода зажигания	1
11	2066.0519	Хомут 35,6мм	1
12	2066.0526	Хомут \varnothing 46mm	1
13	44.00.207	Насос парогенератора	1
14	1006.0762	Винт с шестигранной головкой М6х10	1
15	1306.0222	Шайба А6,4х15х1,5	1
16	44.00.225	Крепеж насоса парогенератора	1
17	1106.0803	Шестигранная гайка М6 с гальваническим покрытием	1
18	44.00.241	Сливной шланг парогенератора	1
19	2066.0518	Хомут 30мм	1
20	40.01.095	Термопара парогенератора (В5)	1
20	40.00.291	Термопара парогенератора	1
21	44.00.517	Крепеж термостата парогенератора	1
22	2112.1006	Шланг подачи пара 50х7мм	1
23	2066.0504	Хомут 40-60мм	1
24	2066.0506	Хомут 20-32мм	1
25	1105.0120	Шестигранная гайка М5	1
26	1205.0120	Шайба-гровер А5,3	1
27	5012.0566	Уплотнительное кольцо коллектора охлаждения	2
28	44.00.263	Панель смотрового отверстия парогенератора	2
29	44.00.264	Прижимная пластина панели смотрового отверстия парогенератора	2
30	70.00.049	Трубка горелки	1
A	8354.1320	Горловина соединения насоса в сборе	1
B	8354.1304	Выпускной клапан парогенератора	1

Modell CM 101

пригодность: 02/2006 - 09/2008



Горловина соединения насоса в сборе



Modell CM 101

пригодность: 02/2006 - 09/2008



Горловина соединения насоса в сборе

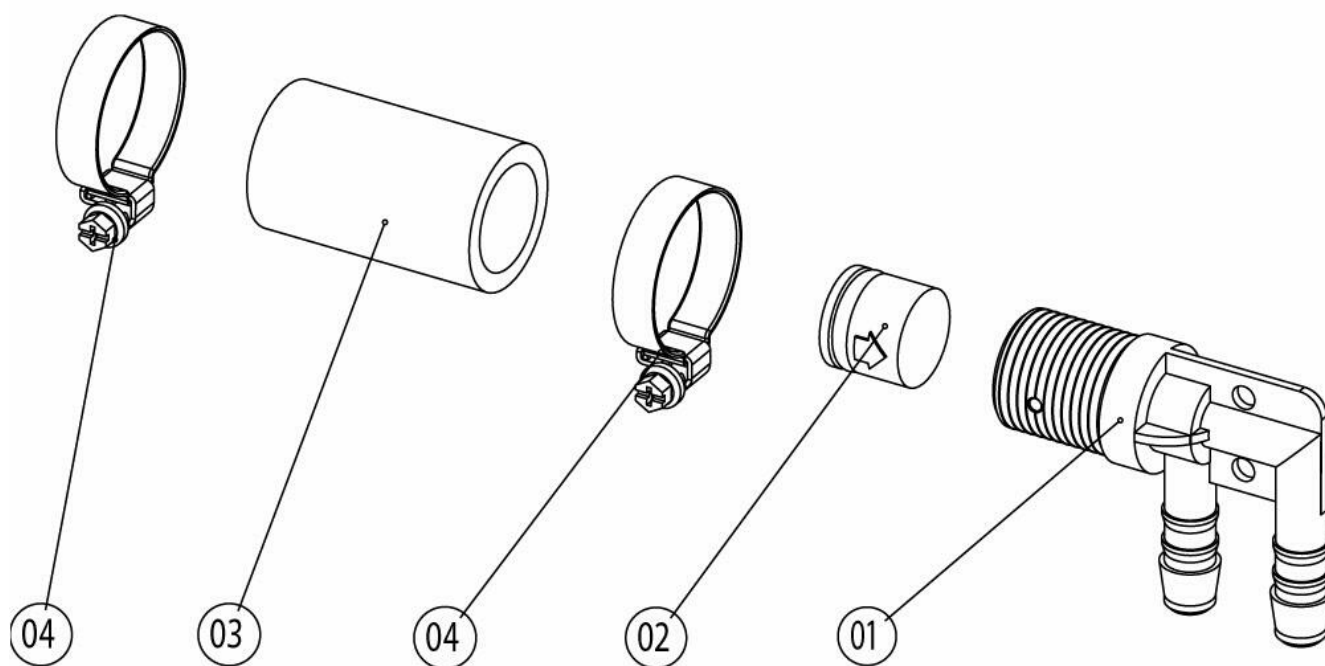
Поз.	Артикул	Описание	Кол-во
1	2118.1000	Горловина соединения насоса	
2	2120.1259	Заглушка 10мм	
3	2066.0527	Хомут \varnothing 14mm	
4	2066.0530	Хомут \varnothing 16.4mm	
5	2062.0331	Соединительный шланг высокого давления GS 10	
6	4005.0101	Пластиковая застежка 145 мм	

Modell CM 101

пригодность: 02/2006 - 09/2008



Выпускной клапан парогенератора



Modell CM 101

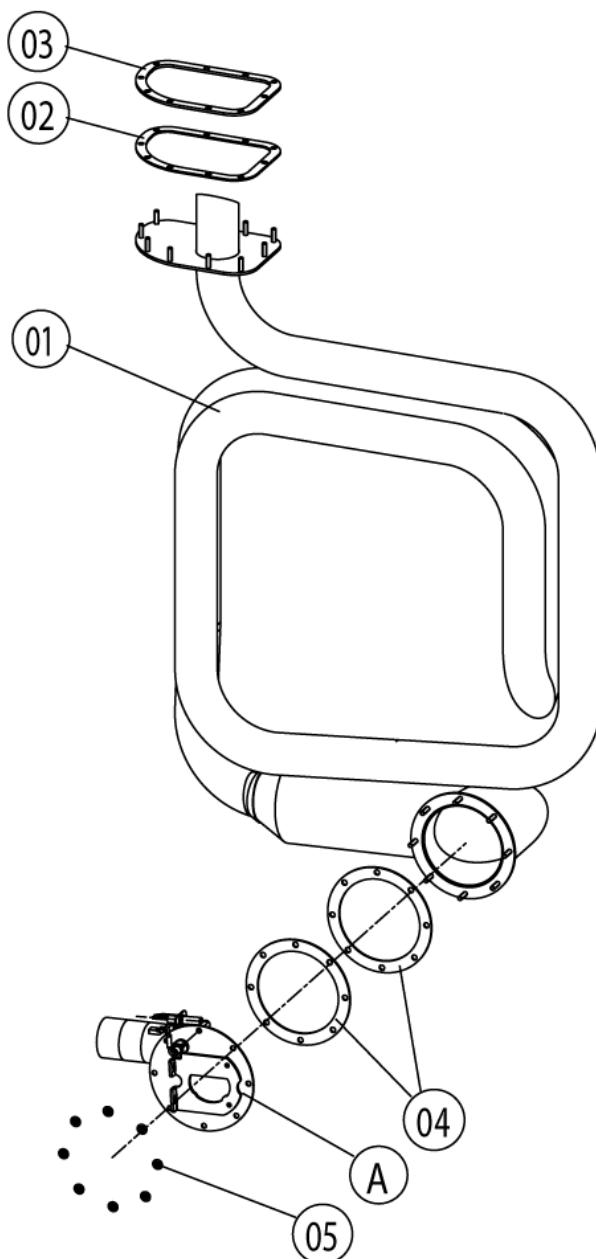
пригодность: 02/2006 - 09/2008



Выпускной клапан парогенератора

Поз.	Артикул	Описание	Кол-во
1	2062.0332	Receptacle for ventilation valve SG	
2	2069.0108	Ventilation valve	
3	2112.1310	Form hose for ventilation of steam generator	
4	2066.0506	Хомут 20-32мм	

Hot air heating



Modell CM 101

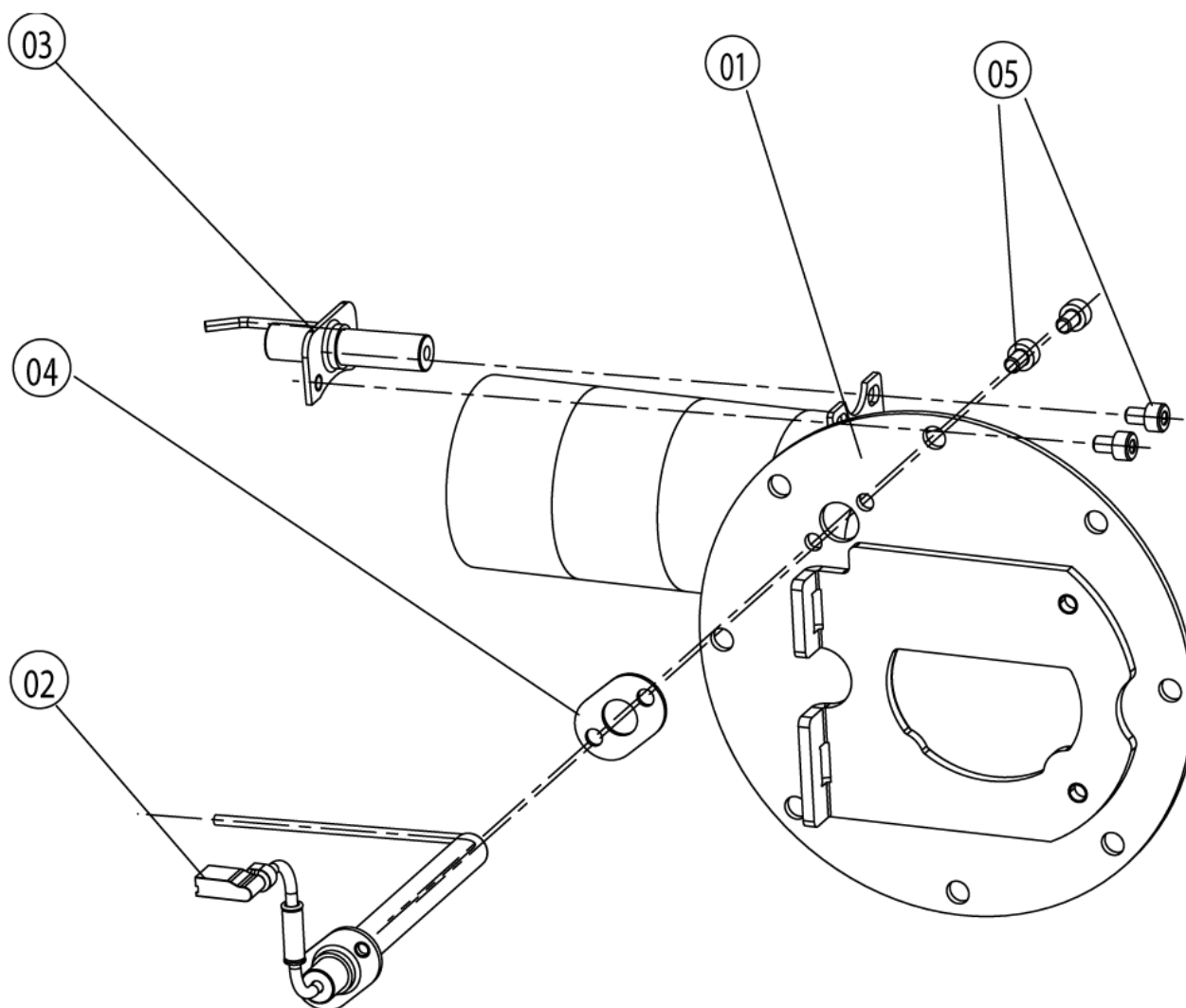
пригодность: 02/2006 - 09/2008



Hot air heating

Поз.	Артикул	Описание	Кол-во
1	74.00.148	Теплообменник	1
2	74.00.234	Уплотнение между теплообменником и рабочей камерой	1
3	74.00.313	Контрфланец теплообменника	1
4	74.00.296	Уплотнение теплообменника нижнее	1
5	1105.0122	Шестигранная гайка M5 V2A	1
A	74.00.222	Горелка рабочей камеры	1

Горелка рабочей камеры



Modell CM 101

пригодность: 02/2006 - 09/2008



Горелка рабочей камеры

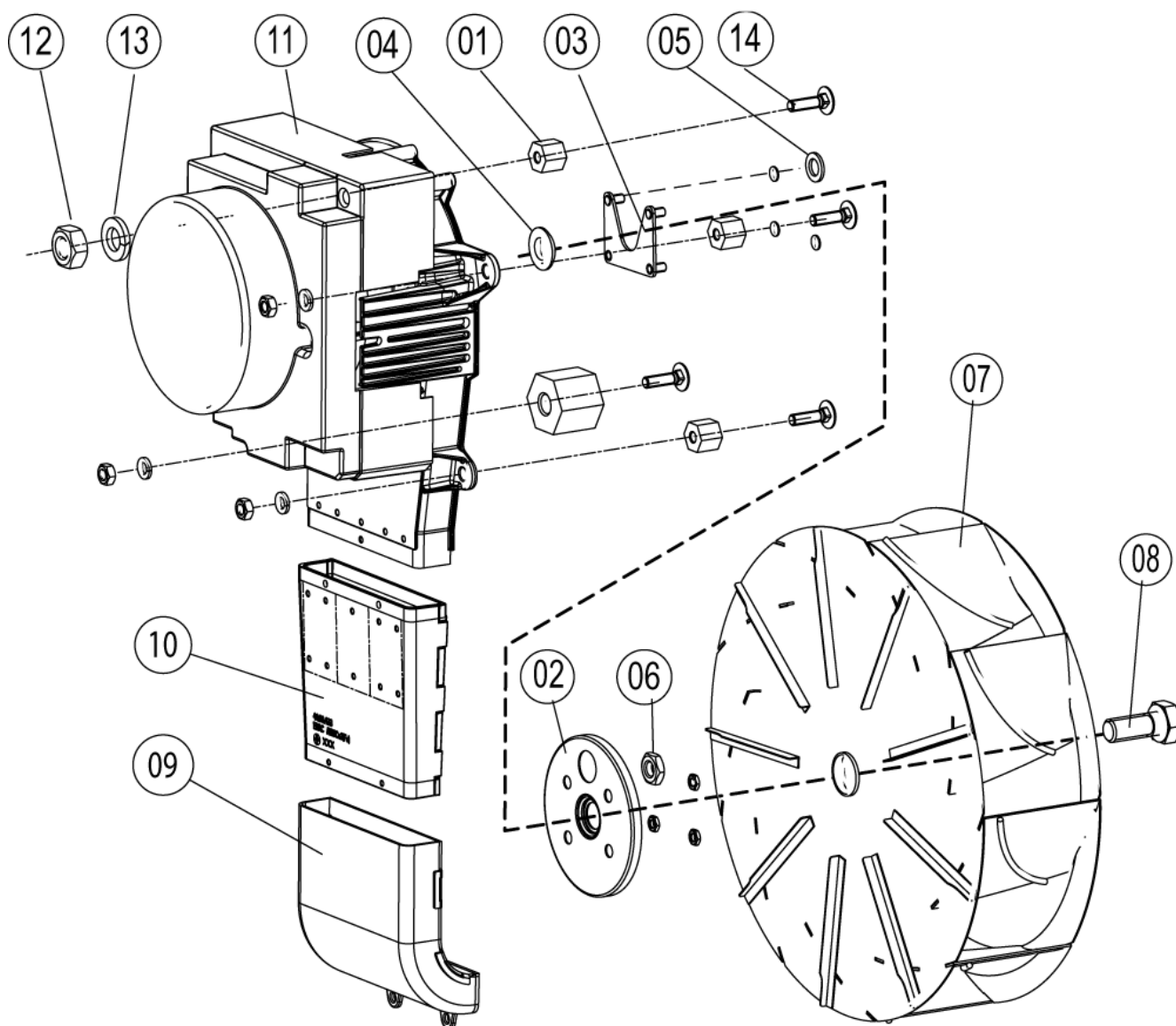
Поз.	Артикул	Описание	Кол-во
1	74.00.345	Burner welded hot air	
2	74.00.230	Электрод зажигания 1	
3	74.00.235	Электрод зажигания 2	
4	74.00.290	Уплотнение электрода горелки рабочей камеры	
5	10.00.696	Винт с внутренним шестигранником M4x6 A2 ISO 7380, предварительно грунто	0
5	10.00.060	Pan head screw Torx M4x6	

Modell CM 101

пригодность: 02/2006 - 09/2008



Motor and fan wheel



Modell CM 101

пригодность: 02/2006 - 09/2008



Motor and fan wheel

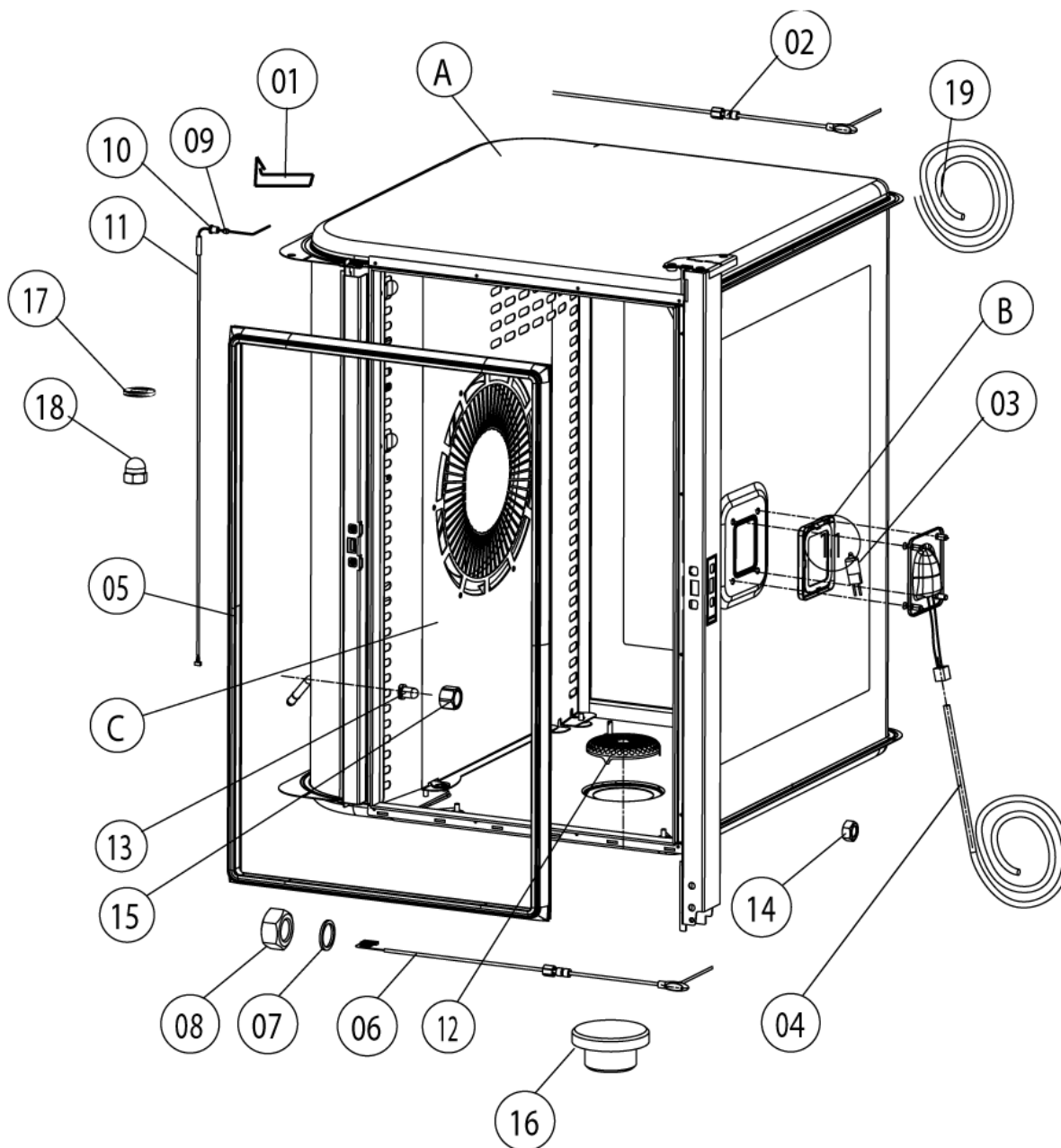
Поз.	Артикул	Описание	Кол-во
1	2120.1306	Проставочная втулка SW19x17	1
2	22.00.123	Фланец сальника вала мотора	1
3	22.00.120	Опора фланца сальника	1
4	22.00.083	Сальник вала мотора	1
5	1315.0101	Шайба медная 6x10	1
6	1106.0220	Шестигранная гайка M6, плоская	1
7	22.00.188	Крыльчатка вентилятора ø340x110	1
8	1008.0763	Винт с шестигранной головкой M8x20	1
8	10.00.565	Винт с шестигранной головкой M8x20	1
11	40.00.274	Мотор вентилятора	1
12	10.00.071	Hex nut M8	1
12	1108.0260	Шестигранная гайка M8	1
12	10.00.710	Шестигранная гайка M8 с буртиком	1
13	1208.0260	Шайба пружинная B8	1
14	1008.1005	Болт с грибовидной головкой и квадратной шейкой 8x40	2

Modell CM 101

пригодность: 02/2006 - 09/2008



Interior cabinet



Modell CM 101

пригодность: 02/2006 - 09/2008



Interior cabinet

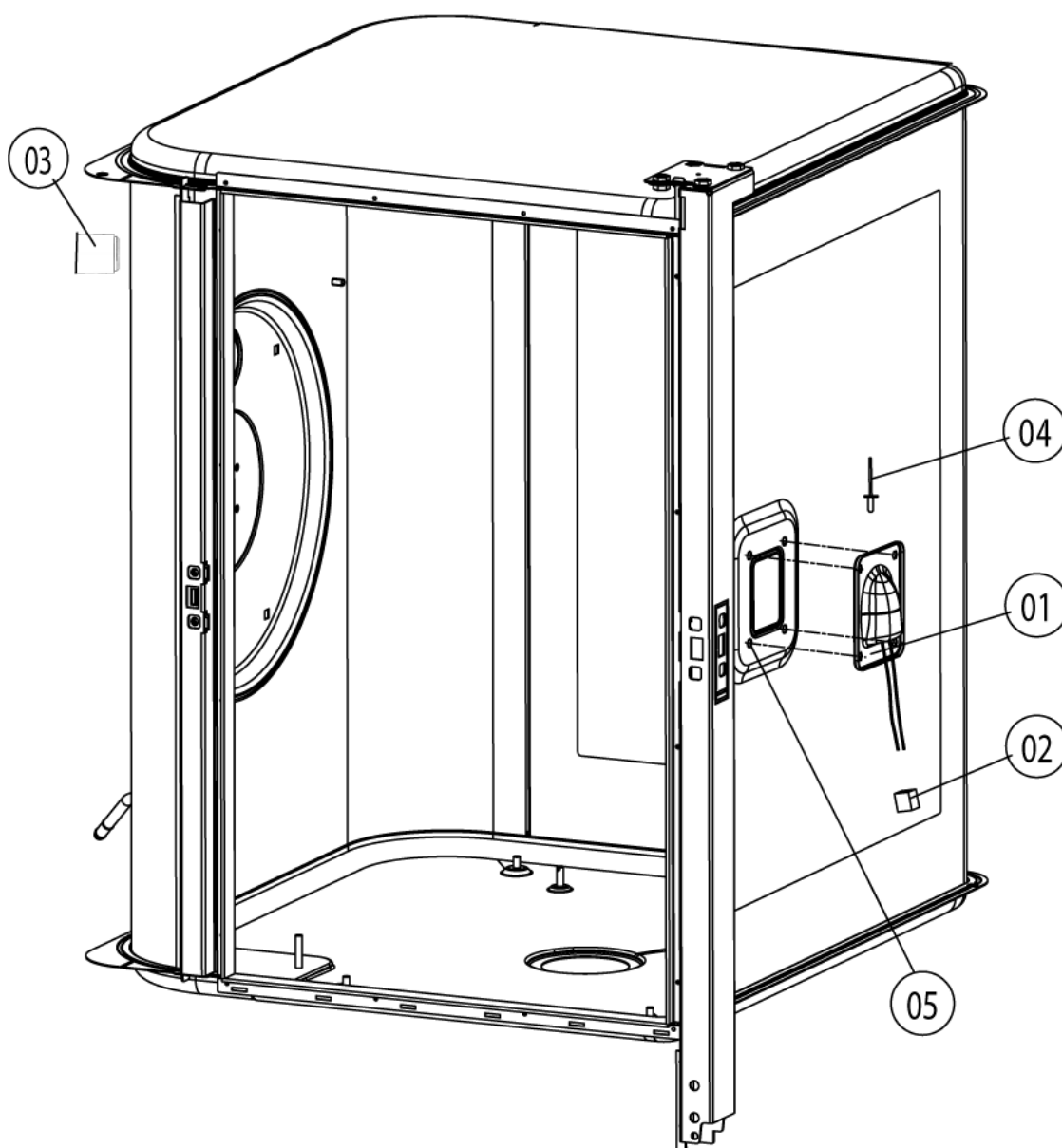
Поз.	Артикул	Описание	Кол-во
3	3024.0201	Галогеновая лампа рабочей камеры 300°C	1
4	40.00.222	Wiring interior light	1
5	20.00.396	Уплотнение двери	1
6	40.01.603	Термокерн	1
6	40.00.297	Термокерн	1
7	1315.0104	Шайба медная 16x20x1,5	1
8	10.00.422	Hex nut M16	1
9	3014.0162	Sealing cone for thermocouple	2
10	3014.0163	Gasket sleeve with nipple	2
11	40.00.395	Термопара рабочей камеры	1
11	40.01.097	Термопара рабочей камеры (B1)	1
12	2005.0308	Outlet sieve	1
12	20.00.998	Сливная решетка Ø70	1
14	10.00.070	Hex nut M6	1
A		Interior cabinet	1
B	40.00.091	Установочная рамка со стеклом и уплотнениями	1
C	22.00.364	Завихритель	1

Modell CM 101

пригодность: 02/2006 - 09/2008



Interior cabinet



Modell CM 101

пригодность: 02/2006 - 09/2008



Interior cabinet

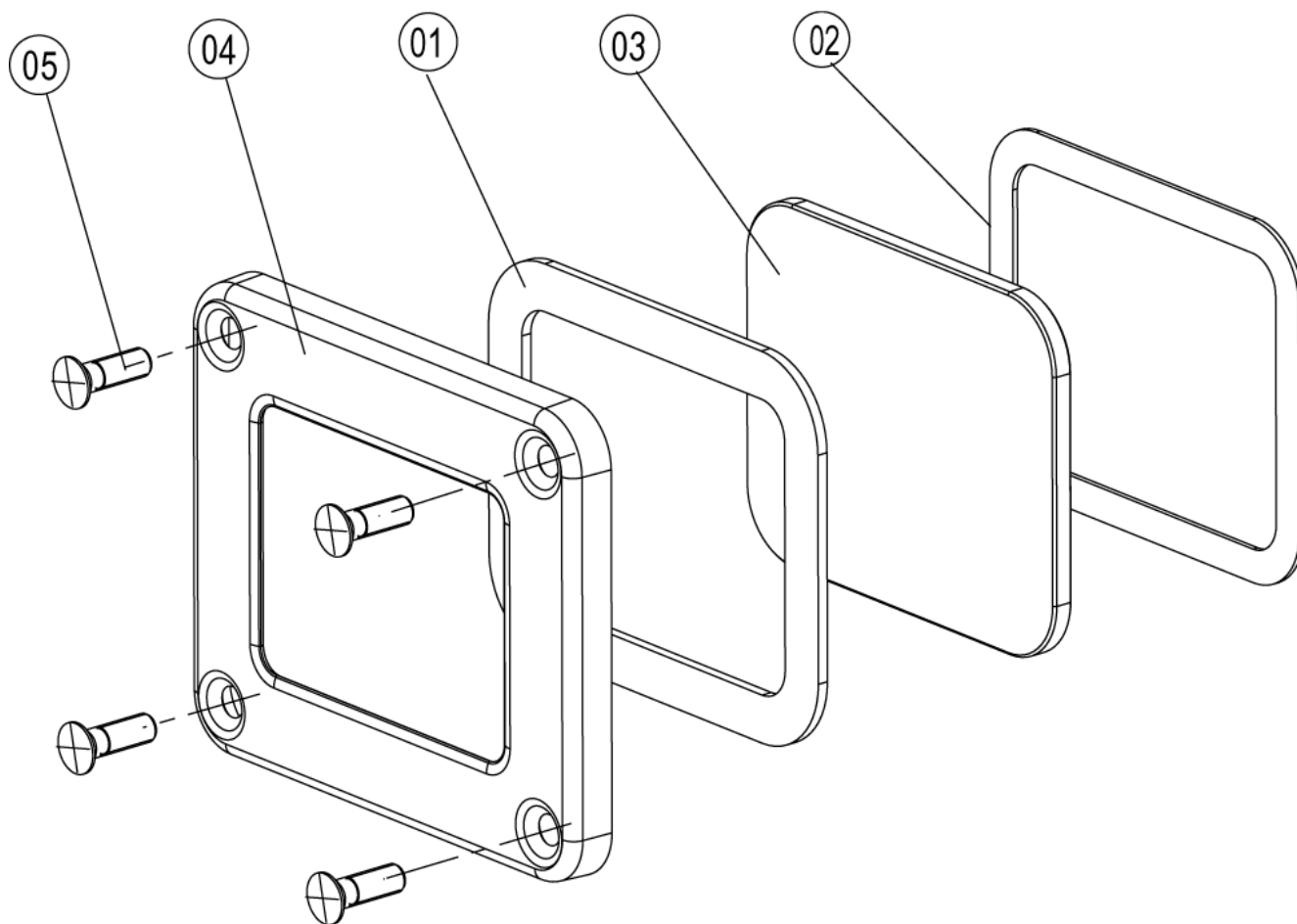
Поз.	Артикул	Описание	Кол-во
1	40.00.098	Отражатель внутреннего освещения	1
2	4001.1248	Porcelain connector 2-pin interior light	1
3	2120.1277	Основание датчика	1
4	1603.0167	Tubular rivet 3,2x0.25x10	1
5	10.00.041	Заклепочная гайка M5	1

Modell CM 101

пригодность: 02/2006 - 09/2008



Установочная рамка со стеклом и уплотнениями



Modell CM 101

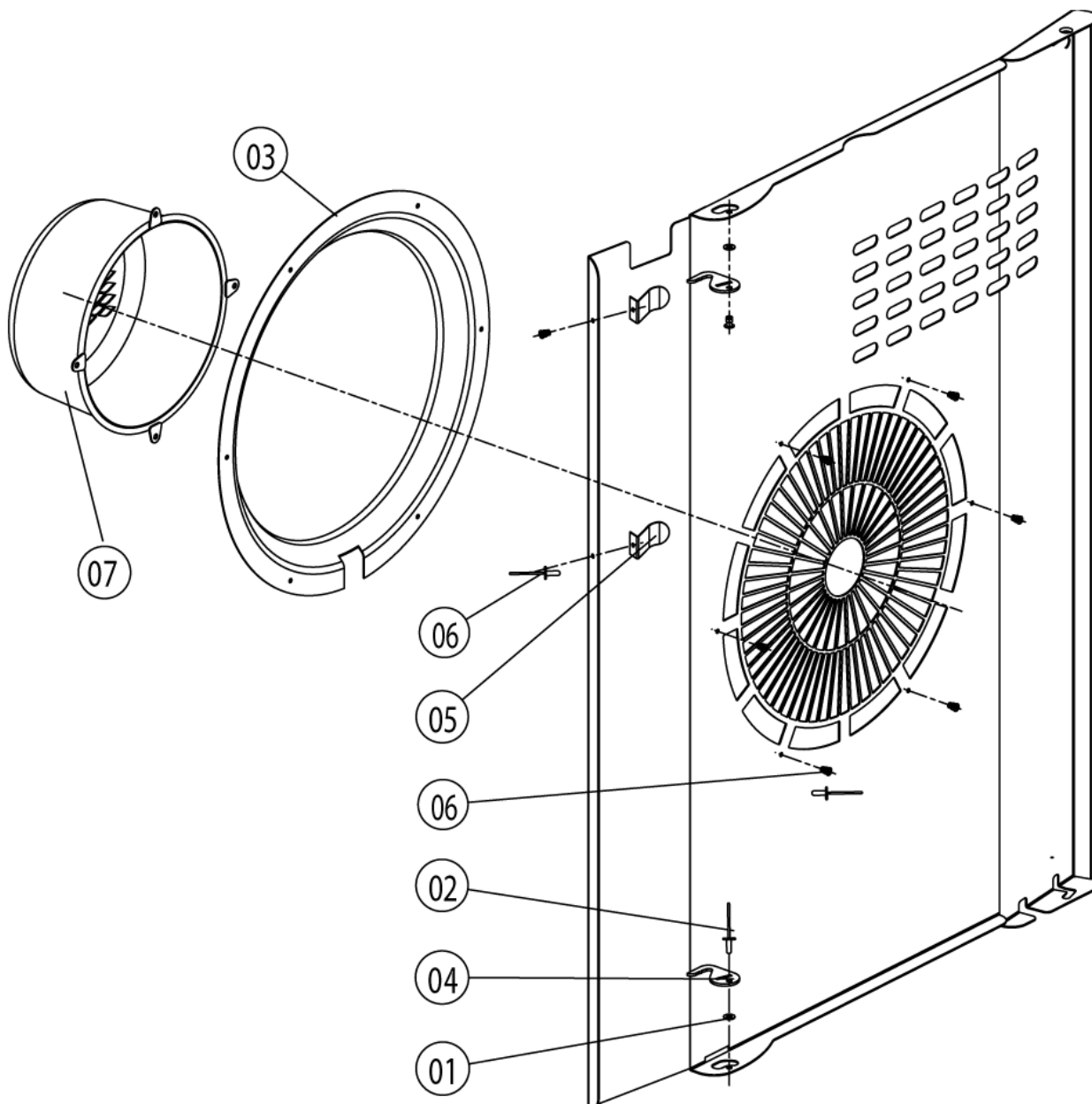
пригодность: 02/2006 - 09/2008



Установочная рамка со стеклом и уплотнениями

Поз.	Артикул	Описание	Кол-во
1	40.00.093	Outer gasket f. interior light	
2	40.00.094	Inner gasket f. interior light	
3	40.00.095	Glass pane f. interior light	
4	40.00.096	Gasket frame f. interior light	
5	10.00.682	Phillips countersunk-head screw M5x16	1

Завихритель



Modell CM 101

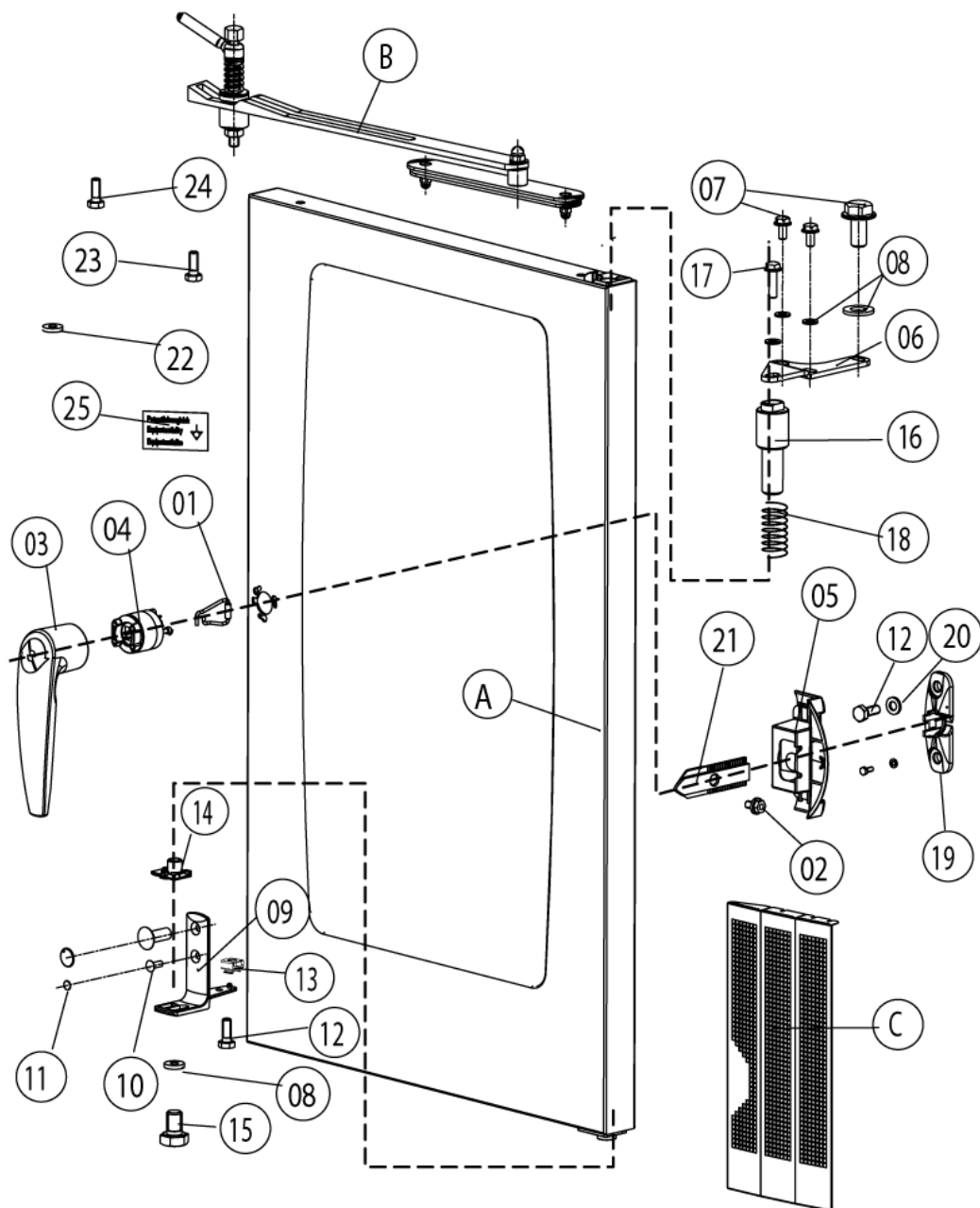
пригодность: 02/2006 - 09/2008



Завихритель

Поз.	Артикул	Описание	Кол-во
1	1304.0160	Шайба А4,3	
1	1306.0218	Шайба А4,3	1
2	1604.0167	Заклепка 4x10	
3	22.00.332	Воздухо-засасывающее кольцо завихрителя	
4	2760.1370	Фиксатор воздушной перегородки	
5	40.01.289	Фиксатор кабеля температуры сердцевины	
6	1603.0168	Заклепка 3.2x8 А4	
6	10.00.515	Заклепка 3.2x5 А4	3

Door



Modell CM 101

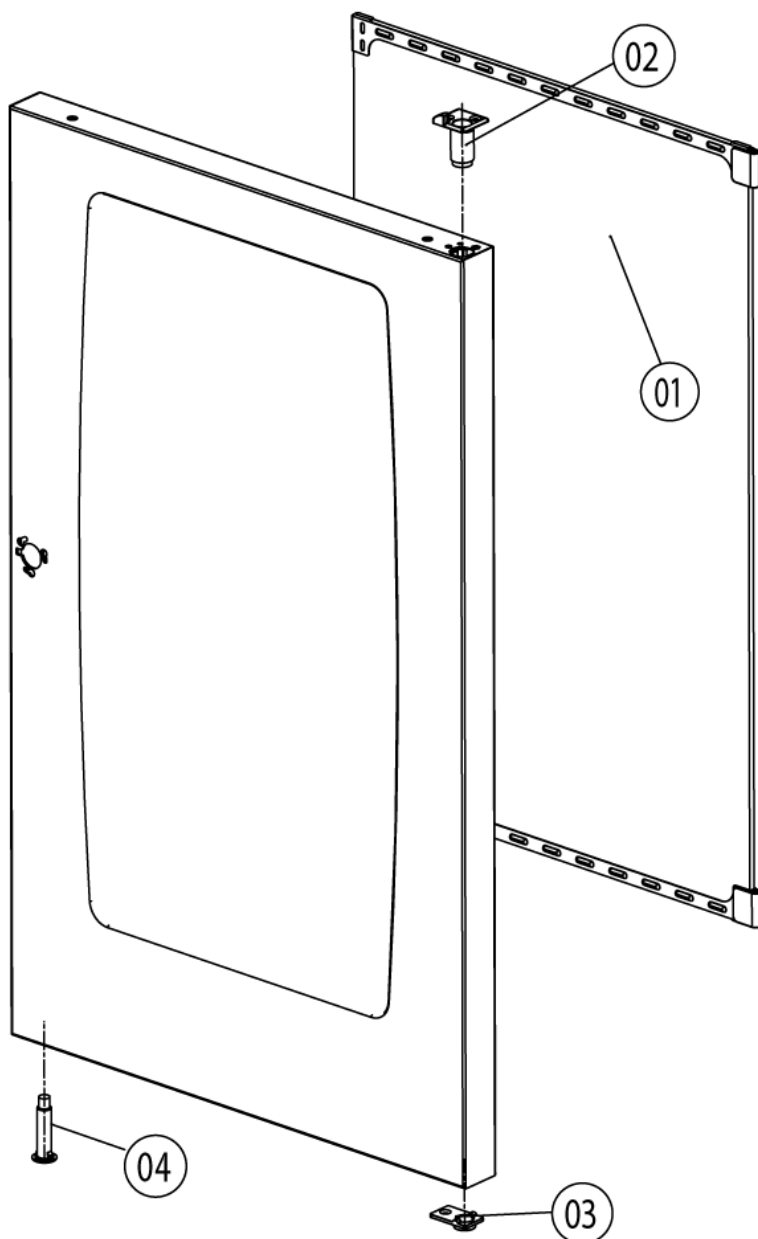
пригодность: 02/2006 - 09/2008



Door

Поз.	Артикул	Описание	Кол-во
1	24.01.100	Пружинная скоба дверного замка	1
2	1005.2000	Стопорный зубчатый винт M5x8	1
3	24.00.152	Рукоятка двери	1
4	24.00.176	Дверной замок	1
5	24.00.504	Крышка замка	1
6	24.00.133	Верхний кронштейн двери	1
7	1008.0768	Декоративный винт M8x16	1
8	1308.0160	Шайба A8,4	1
9	24.00.223	Нижний кронштейн двери	1
10	1006.1962	Винт с потайной головкой Torx M6x16	1
11	10.00.090	Колпачок для винта Torx T30	1
12	1006.0760	Винт с шестигранной головкой M6x16	1
13	1106.0802	Каркасная гайка M6	1
14	24.00.137	Ось двери	1
15	10.00.099	Винт с шестигранной головкой M8x12	1
16	24.00.048	Ось дверная	1
17	1008.0769	Декоративный винт M8x30	1
18	2001.0109	Пружина сжатия	1
19	24.00.141	Кронштейн защелки двери	1
20	1306.0120	Шайба A6,4	1
21	24.00.142	Защелка	1
22	1308.0162	Шайба A8,4	1
23	24.01.200	Pan head screw Torx M4x12 T20	1
24	24.01.199	Slotted pan head screw M6x45 *WDS*	0
A	24.00.093	Дверь	1

Дверь



Modell CM 101

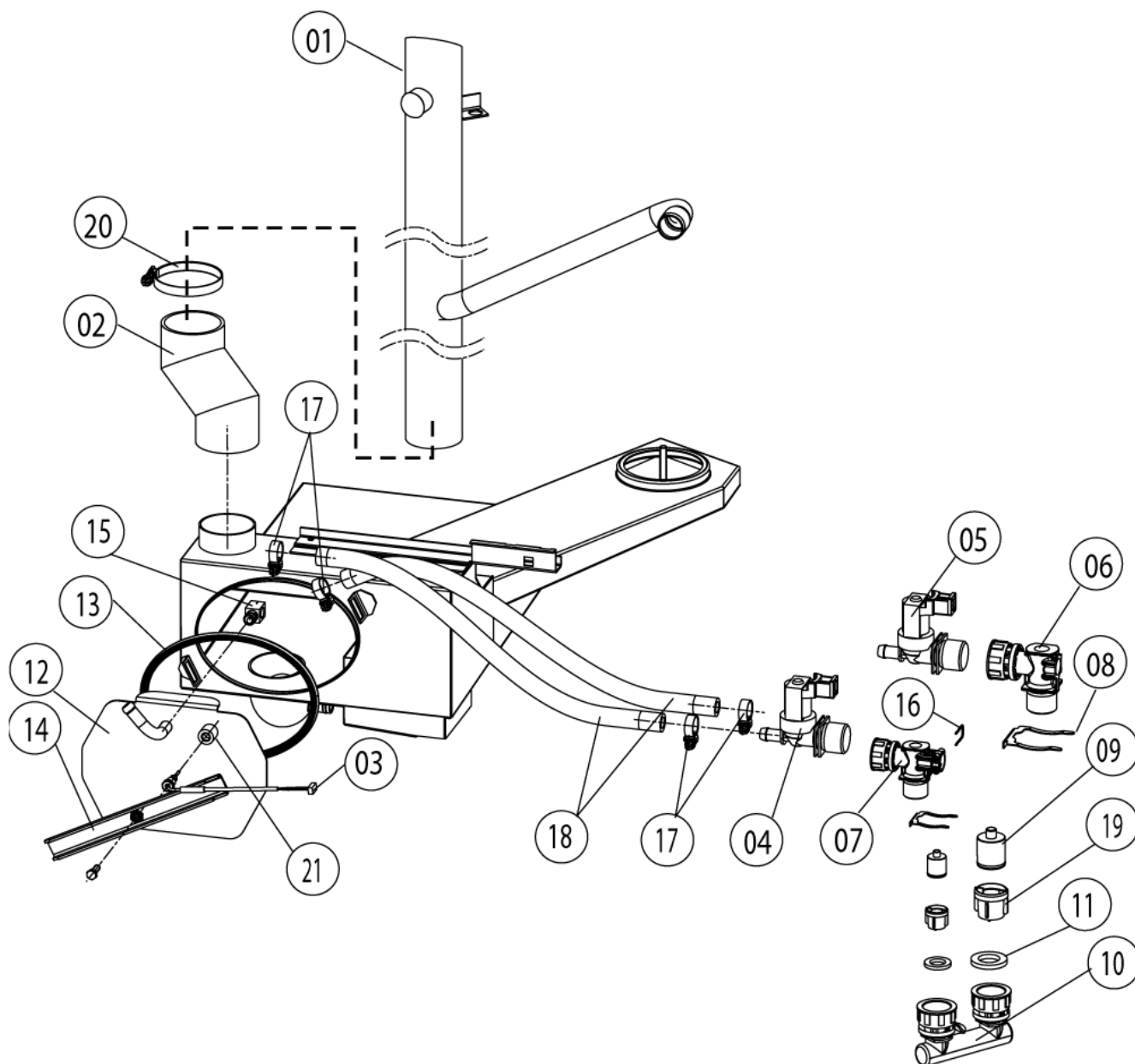
пригодность: 02/2006 - 09/2008



Дверь

Поз.	Артикул	Описание	Кол-во
1	24.00.164	Внутреннее стекло двери	
2	24.00.147	Втулка верхней оси двери	
3	24.00.146	Установочная ось двери	
4	24.00.502	Фиксатор магнита	

Water supply, quenching box



Water supply, quenching box

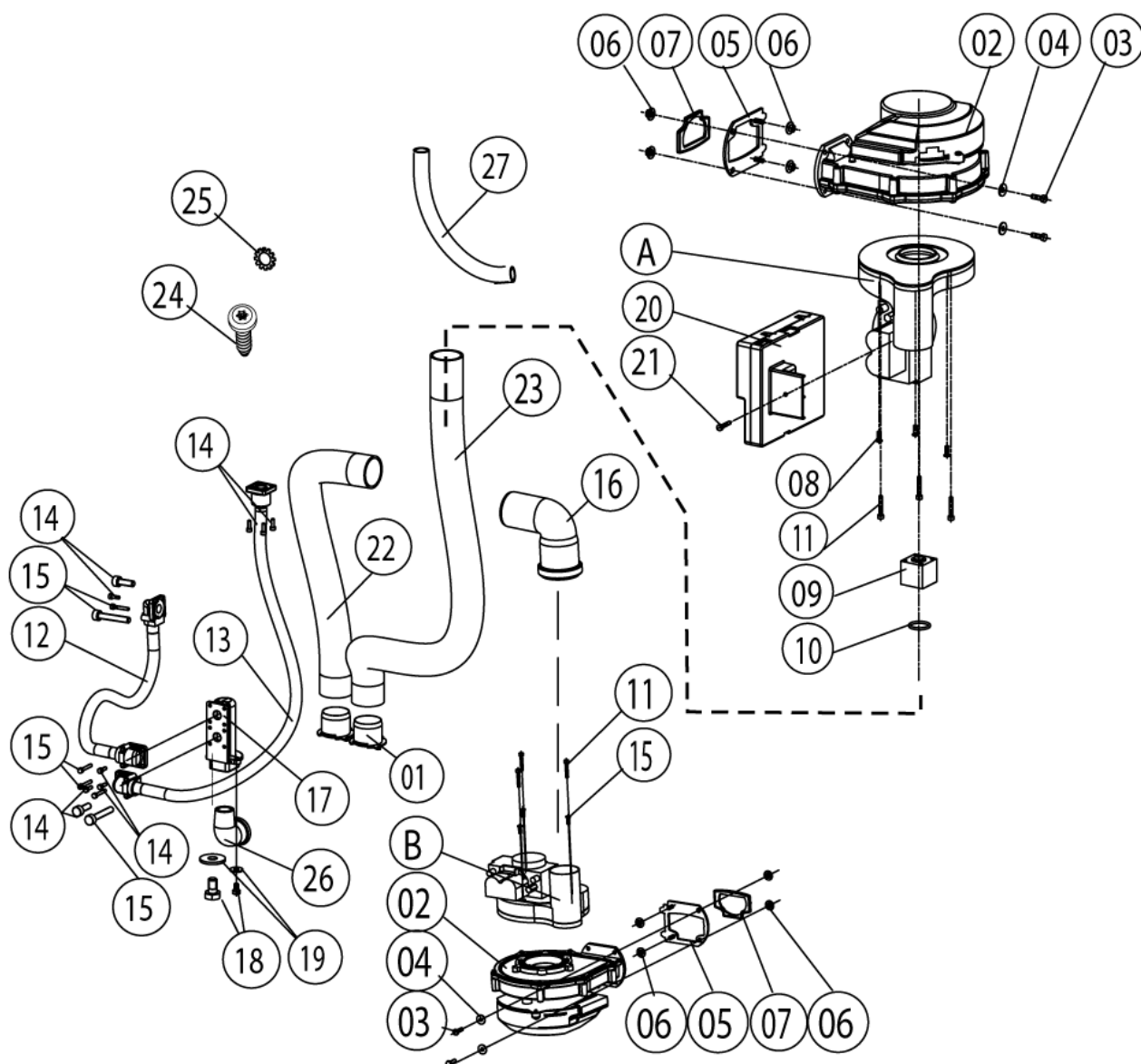
Поз.	Артикул	Описание	Кол-во
2	54.00.086	Резиновый соединительный патрубок вентиляционной трубы	1
3	40.00.287	Термопара коллектора охлаждения	1
4	50.00.316	Одновентильный электромагнитный клапан	1
5	50.00.139	Одновентильный электромагнитный клапан	1
6	50.00.071	Распределитель воды горизонтальный	1
8	50.00.086	Стопорная планка распределителя воды	1
9	50.00.078	Прямоточный клапан DW16/DN12	1
10	8664.1301	Т-образный штуцер подвода воды	1
11	5110.1024	"Уплотнение резьбовой муфты G3/4"" "	1
12	54.00.228	Inspection lid f. quenching chamber	1
14	54.00.225	Прижимная планка	1
15	2016.0935	Quenching nozzle 2.3 l/min.	1
17	2066.0205	Хомут 8-16x9мм SW 7мм	1
18	2067.0050	Трубка высокого давления d10mm	1
19	1900.0202	Фильтр грубой очистки воды	1
21	2120.1277	Основание датчика	1

Modell CM 101

пригодность: 02/2006 - 09/2008



Gas parts



Modell CM 101

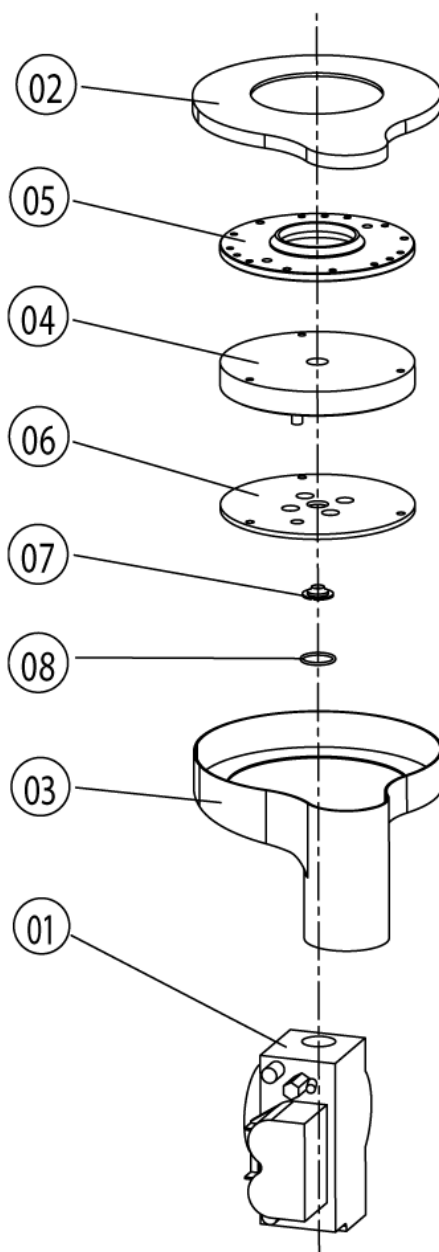
пригодность: 02/2006 - 09/2008



Gas parts

Поз.	Артикул	Описание	Кол-во
1	70.00.221	Крепеж воздуховода 40мм	1
2	70.00.028	Нагнетатель горелки RG130	1
3	1008.0750	Винт с шестигранной головкой M5x16	1
4	1305.0160	Шайба A5,3x10мм	1
5	74.00.310	Фланец нагнетателя горелки RG130	1
6	1105.0122	Шестигранная гайка M5 V2A	1
7	74.00.301	Уплотнение нагнетателя горелки	1
8	10.00.065	Винт с потайной головкой Torx T20 M4x12	1
9	70.00.069	Распорная втулка воздухонагнетателя горелки	1
10	70.00.262	Уплотнительное кольцо 21.89x2.62	1
11	10.00.064	Винт с плоско-выпуклой головкой Torx T20 M4x6	1
12	70.00.122	Гофрированный шланг 300мм	1
13	70.00.129	Гофрированный шланг 630мм	1
14	10.00.061	Винт с плоско-выпуклой головкой Torx T20 M4x12	1
15	10.00.063	Винт с плоско-выпуклой головкой Torx T20 M4x25	1
16	70.00.301	Патрубок подачи воздуха	1
17	74.00.308	"Распределитель газопровода 2x3/4"" "	1
18	1006.0762	Винт с шестигранной головкой M6x10	1
19	1306.0222	Шайба A6,4x15x1,5	1
20	74.00.221	Автоматический контроль зажигания	1
21	10.00.062	Винт с плоско-выпуклой головкой Torx T20 M4x20	1
22	70.00.117	Воздуховод ø40x480мм	1
23	70.00.115	Воздуховод ø40x800мм	1
24	10.00.456	Винт с плоскоконической головкой Torx T20 M4x30	1
25	1204.0120	Шайба-гровер A4,3	1
27	70.00.280	Силиконовый шланг d4x1,5	1
A	70.00.033	Газовый клапан в сборе ND 055 RG130	1
B	70.00.029	Газовый клапан в сборе	1

Газовый клапан в сборе ND 055 RG130



Modell CM 101

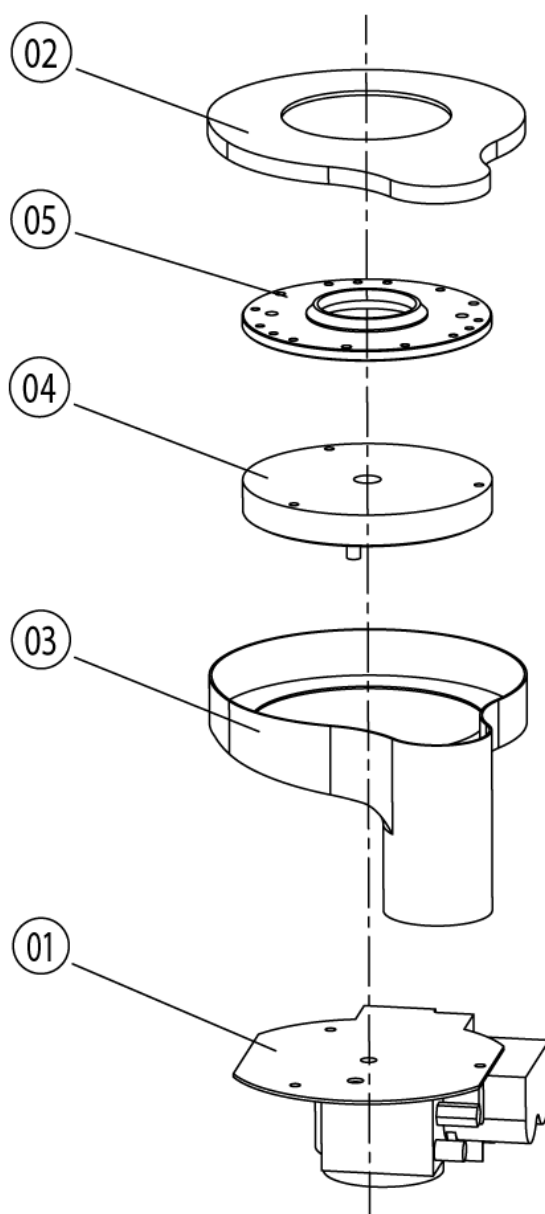
пригодность: 02/2006 - 09/2008



Газовый клапан в сборе ND 055 RG130

Поз.	Артикул	Описание	Кол-во
1	70.00.220	Газовый клапан GB 055 ND (прямой)	
2	70.00.255	Крышка горелки RG130	
3	70.00.030	Горелка RG130	
4	70.00.106	Манжета	
5	70.00.256	Манжета соединения горелки и воздуховода RG130	
6	70.00.108	Манжета соединения газового клапана и горелки	
7	70.00.260	Gas nozzle 7mm	
8	70.00.261	Уплотнительное кольцо 17x1.5	

Газовый клапан в сборе



Modell CM 101

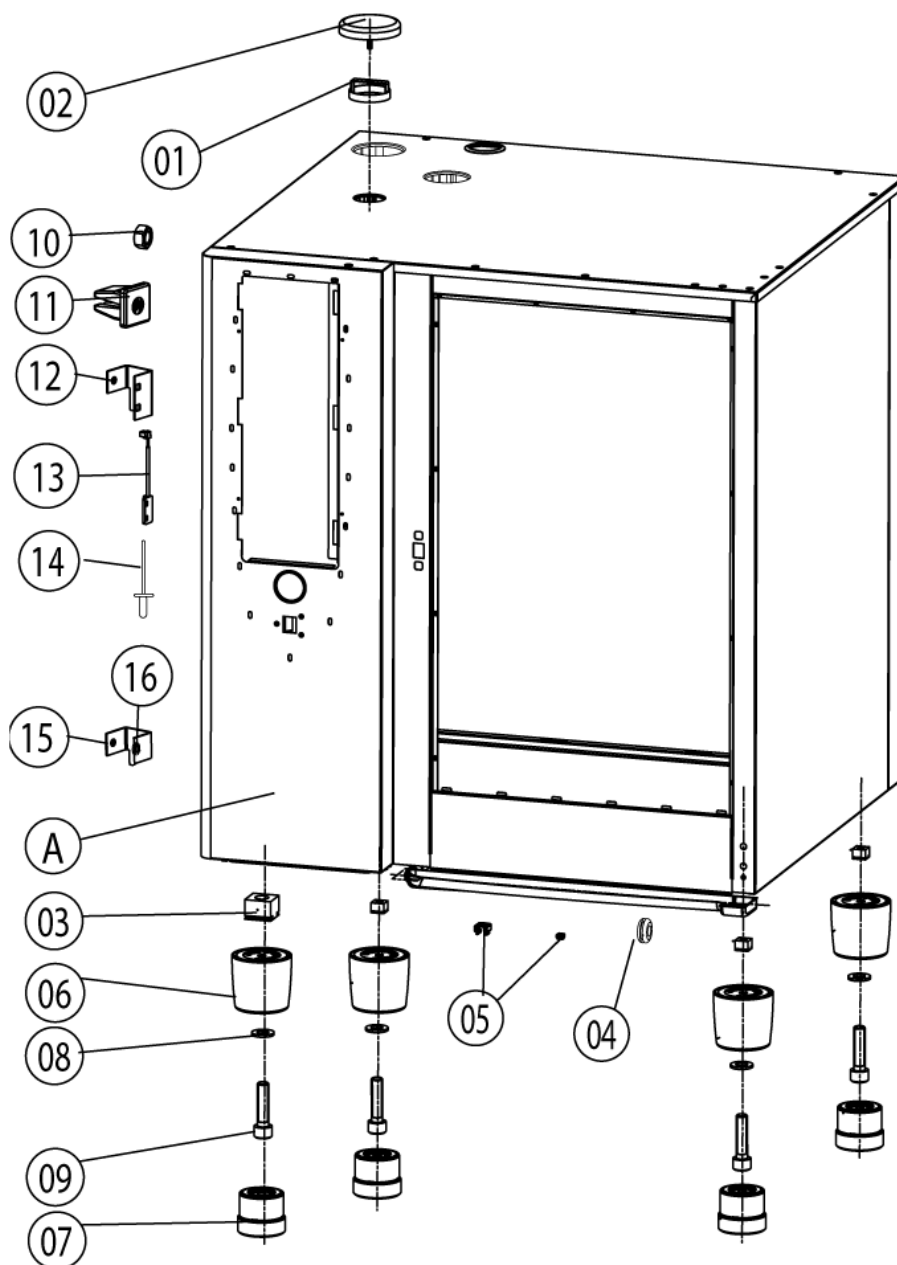
пригодность: 02/2006 - 09/2008



Газовый клапан в сборе

Поз.	Артикул	Описание	Кол-во
1	70.00.031	Газовый клапан GB 055	
2	70.00.255	Крышка горелки RG130	
3	70.00.030	Горелка RG130	
4	70.00.106	Манжета	
5	70.00.256	Манжета соединения горелки и воздуховода RG130	

Exterior cabinet



Modell CM 101

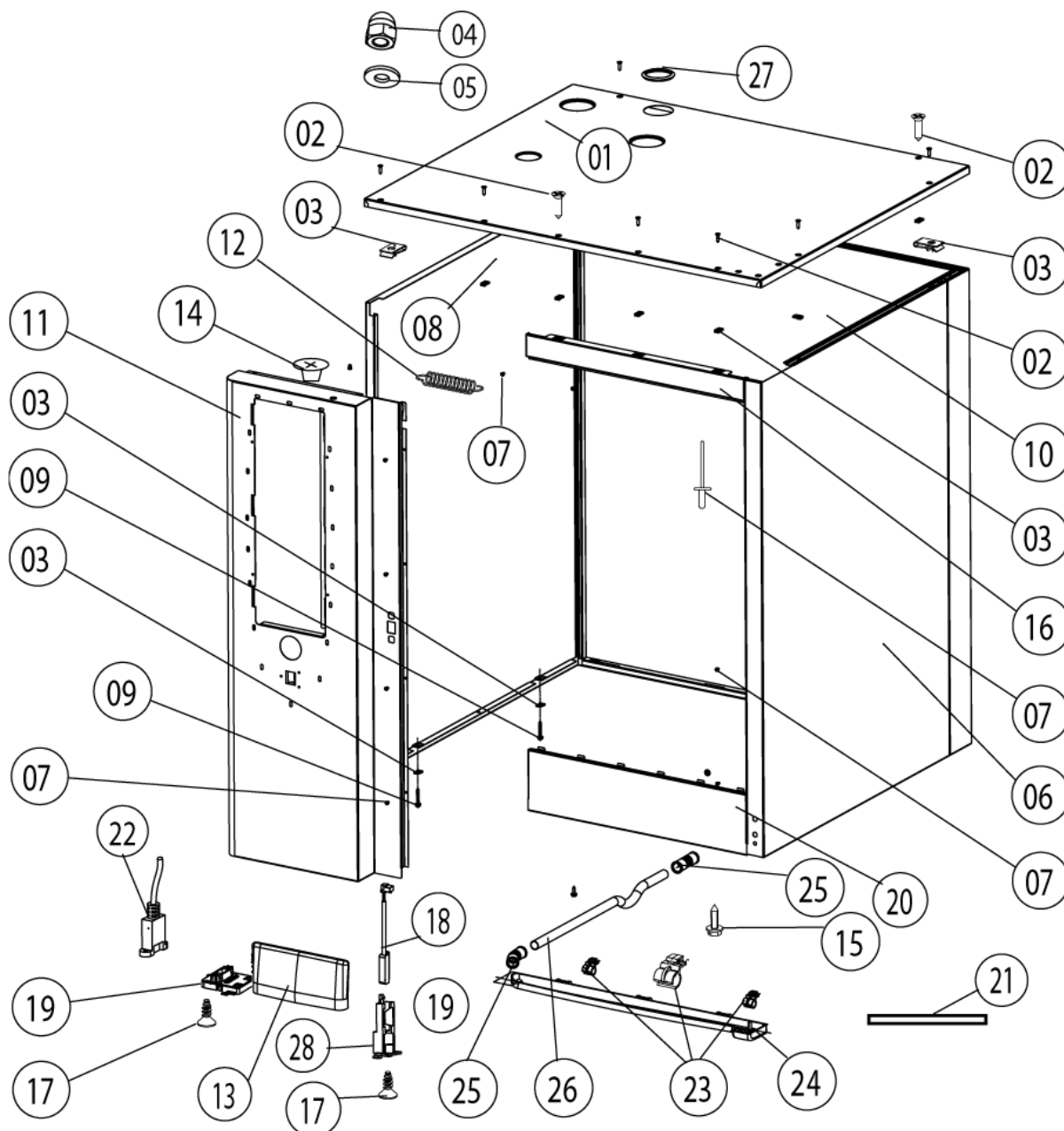
пригодность: 02/2006 - 09/2008



Exterior cabinet

Поз.	Артикул	Описание	Кол-во
1	8450.1310	Spacer ring	1
1	22.00.354	Дистанционное кольцо	1
2	22.00.353	Крышка вентиляционного отверстия	1
2	8455.1209	Vent cover	1
3	1110.0800	Каркасная гайка M10	1
4	2022.0101	Уплотнительное кольцо 18мм	1
6	12.00.205	Верхняя часть подставки	1
7	12.00.206	Нижняя часть подставки	1
8	1328.0102	Шайба предохранительная A10,2	1
9	10.00.107	Винт с внутренним шестигранником M10x30	1
12	16.01.146	Кронштейн датчика контакта двери	1
13	40.00.335	Датчик контакта двери	1
A		Exterior cabinet	0

Exterior cabinet



Modell CM 101

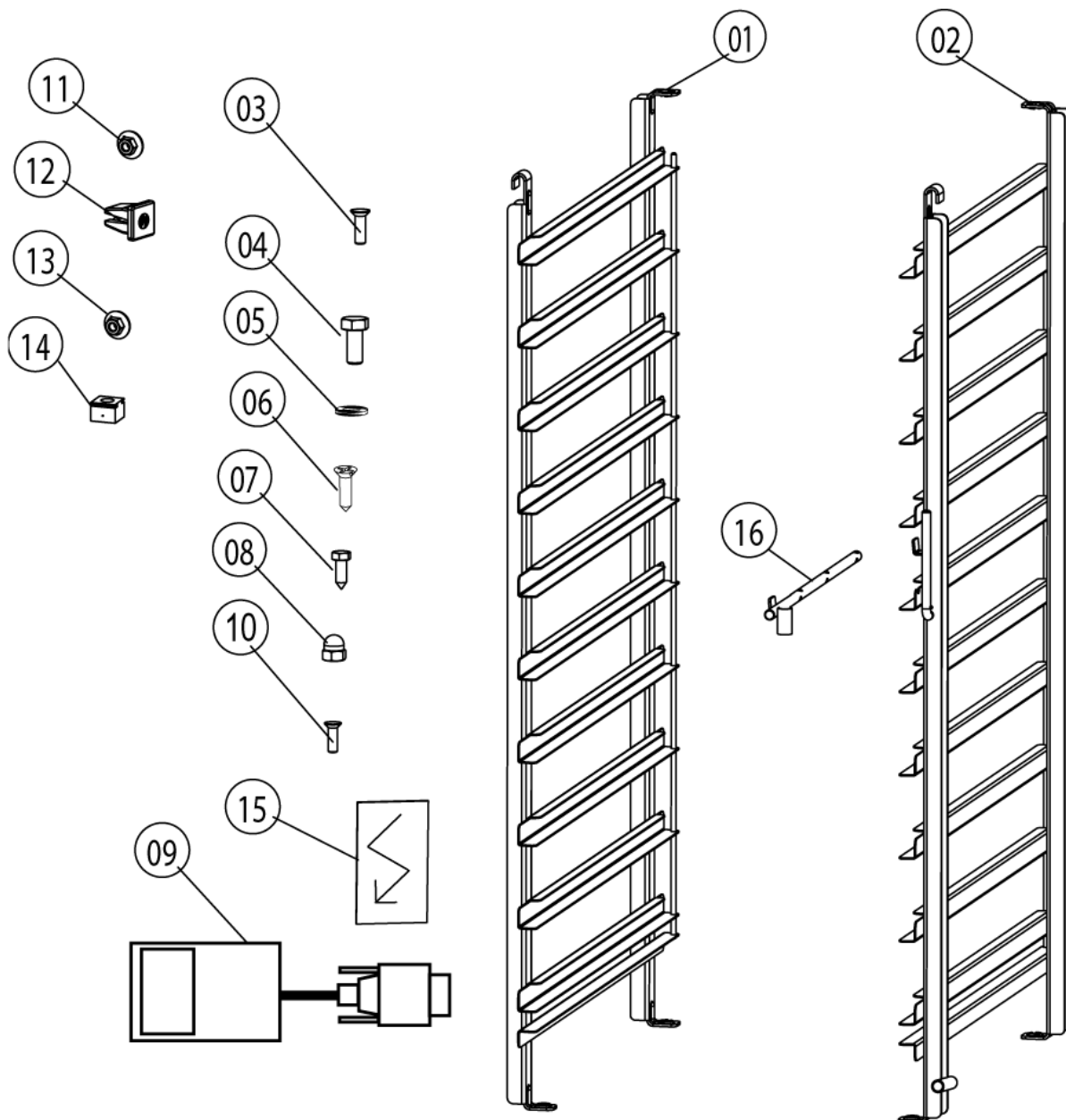
пригодность: 02/2006 - 09/2008



Exterior cabinet

Поз.	Артикул	Описание	Кол-во
1	16.00.817	Верхняя панель	
2	1003.2265	Самонарезной винт с потайной головкой 4,2x16	
3	1104.0820	Фиксирующая гайка 4,2мм	
4	1105.0260	Cap nut M5, high shape	
5	1305.0160	Шайба A5,3x10мм	
6	16.00.127	Правая боковая панель	
7	1603.0166	Заклепка 3.2x7.9 CNS высаженная	
8	16.00.128	Левая боковая панель	
9	10.00.102	Самонарезной шестигранный винт B4,2x32	
10	16.00.137	Задняя панель	
11	16.00.290	Передняя панель	
12	2002.0107	Tension spring for front panel	
13	16.00.673	Воздушный фильтр	
14	2039.0331	Cap for service door	
15	1004.2160	Самонарезной винт с шестигранной головкой 4,2x16	
16	16.00.180	Верхняя перекладина	
17	10.00.103	Винт EJOT 3.5x10	
18	40.00.454	Датчик контакта двери 1.65м	
19	16.00.360	Крышка интерфейса RS232	
20	16.00.181	Нижняя перекладина	
21	16.00.338	Edge protection profile	
23	50.00.296	Фиксатор желоба для сбора конденсата	
24	50.00.286	Желоб для конденсата	
25	50.00.303	Втулка желоба конденсата	
26	50.00.299	Drain drip collector	
26	50.00.556	Трубка слива конденсата	2
27	5105.1027	Gasket f. exhaust pipe d=54mm	
28	16.00.384	Bracket for door contact switch	

Miscellaneous



Modell CM 101

пригодность: 02/2006 - 09/2008



Miscellaneous

Поз.	Артикул	Описание	Кол-во
1	60.11.023	Спец. навесная рама левая Тип 101	1
2	60.11.024	Спец. навесная рама правая Тип 101	1
3	10.00.448	Phillips countersunk-head screw M5x16	1
5	1208.0160	Контровочная шайба A8,4	1
8	1106.0360	Глухая гайка M6, высокая	1
9	42.00.030	Memory-Stick	
10	10.00.093	Болт с четырехгранным утолщением M8x30	1
11	1105.0123	Шестигранная гайка M4	1
15	4019.0008	Sticker Electric/Danger	1
16	60.60.574	Positivnaing supprilit f. силие сенсيلي	

Индекс

Артикул	Описание	Страница
74.00.308	"Распределитель газопровода 2x3/4"" "	41
5110.1024	"Уплотнение резьбовой муфты G3/4"" "	39
16.00.384	Bracket for door contact switch	49
74.00.345	Burner welded hot air	23
2039.0331	Cap for service door	49
1105.0260	Cap nut M5, high shape	49
2001.0124	Compression spring	13
87.00.003	Control panel insert with overlay	5
50.00.299	Drain drip collector	49
16.00.338	Edge protection profile	49
2112.1310	Form hose for ventilation of steam generator	19
70.00.260	Gas nozzle 7mm	43
5105.1027	Gasket f. exhaust pipe d=54mm	49
40.00.096	Gasket frame f. interior light	31
3014.0163	Gasket sleeve with nipple	27
40.00.095	Glass pane f. interior light	31
1103.0122	Hex nut M3 self-locking	7
10.00.070	Hex nut M6	27
10.00.071	Hex nut M8	25
10.00.422	Hex nut M16	27
22.00.214	Hose d50x202	13
22.00.213	Hose d50x210	13
40.00.094	Inner gasket f. interior light	31
54.00.228	Inspection lid f. quenching chamber	39
4007.0621	Membrane DGC 36	9
42.00.030	Memory-Stick	51
40.00.093	Outer gasket f. interior light	31
2005.0308	Outlet sieve	27
10.00.060	Pan head screw Torx M4x6	23
24.01.200	Pan head screw Torx M4x12 T20	35
10.00.682	Phillips countersunk-head screw M5x16	31
10.00.448	Phillips countersunk-head screw M5x16	51

Индекс

Артикул	Описание	Страница
4001.1248	Porcelain connector 2-pin interior light	29
60.60.574	Positinaing supprilit f. силие сенсильи	51
2016.0935	Quenching nozzle 2.3 l/min.	39
2062.0332	Receptacle for ventilation valve SG	19
22.00.324	Safety valve	13
3014.0162	Sealing cone for thermocouple	27
24.01.199	Slotted pan head screw M6x45 *WDS*	35
8450.1310	Spacer ring	47
4019.0008	Sticker Electric/Danger	51
2002.0107	Tension spring for front panel	49
1603.0167	Tubular rivet 3,2x0.25x10	29
8455.1209	Vent cover	47
2069.0108	Ventilation valve	19
40.00.222	Wiring interior light	27
40.02.515	Аварийный термостат парогенератора 315°F/157°C	11
40.01.482	Аварийный термостат рабочей камеры 365°C	11
74.00.221	Автоматический контроль зажигания	41
1008.1005	Болт с грибовидной головкой и квадратной шейкой 8x40	25
10.00.093	Болт с четырехгранным утолщением M8x30	51
3101.1008	Вентилятор охлаждения	11
24.00.133	Верхний кронштейн двери	35
16.00.817	Верхняя панель	49
16.00.180	Верхняя переключательная	49
12.00.205	Верхняя часть подставки	47
10.00.103	Винт EJOT 3.5x10	49
10.00.239	Винт EJOT 4x10	9, 11
10.00.240	Винт Torx 3x20	11
10.00.238	Винт Torx 4x50	11
10.00.696	Винт с внутренним шестигранником M4x6 A2 ISO 7380,	23
10.00.107	предварительно грунто Винт с внутренним шестигранником M10x30	47
10.00.061	Винт с плоско-выпуклой головкой Torx T20 M4x12	41

Индекс

Артикул	Описание	Страница
10.00.062	Винт с плоско-выпуклой головкой Torx T20 M4x20	41
10.00.064	Винт с плоско-выпуклой головкой Torx T20 M4x6	41
10.00.063	Винт с плоско-выпуклой головкой Torx T20 M4x25	41
10.00.456	Винт с плоскоконической головкой Torx T20 M4x30	41
1006.1962	Винт с потайной головкой Torx M6x16	35
10.00.065	Винт с потайной головкой Torx T20 M4x12	41
1008.0750	Винт с шестигранной головкой M5x16	41
1006.0762	Винт с шестигранной головкой M6x10	15, 41
1006.0760	Винт с шестигранной головкой M6x16	35
10.00.099	Винт с шестигранной головкой M8x12	35
1008.0763	Винт с шестигранной головкой M8x20	25
10.00.565	Винт с шестигранной головкой M8x20	25
42.00.007	Внешняя память	9
24.00.164	Внутреннее стекло двери	37
22.00.332	Воздухо-засасывающее кольцо завихрителя	33
70.00.117	Воздуховод \varnothing 40x480мм	41
70.00.115	Воздуховод \varnothing 40x800мм	41
16.00.673	Воздушный фильтр	49
4001.1295	Вставкодержатель 1003Si/1DS	11
24.00.147	Втулка верхней оси двери	37
50.00.303	Втулка желоба конденсата	49
8354.1304	Выпускной клапан парогенератора	15
70.00.031	Газовый клапан GB 055	45
70.00.220	Газовый клапан GB 055 ND (прямой)	43
70.00.029	Газовый клапан в сборе	41
70.00.033	Газовый клапан в сборе ND 055 RG130	41
3024.0201	Галогеновая лампа рабочей камеры 300°C	27
1106.0360	Глухая гайка М6, высокая	51
70.00.030	Горелка RG130	43, 45
72.00.009	Горелка парогенератора	15
74.00.222	Горелка рабочей камеры	21
2118.1000	Горловина соединения насоса	17

Индекс

Артикул	Описание	Страница
8354.1320	Горловина соединения насоса в сборе	15
70.00.122	Гофрированный шланг 300мм	41
70.00.129	Гофрированный шланг 630мм	41
40.00.335	Датчик контакта двери	47
40.00.454	Датчик контакта двери 1.65м	49
24.00.176	Дверной замок	35
24.00.093	Дверь	35
1008.0768	Декоративный винт M8x16	35
1008.0769	Декоративный винт M8x30	35
22.00.354	Дистанционное кольцо	47
40.00.246	Жгут кабелей управления	11
50.00.286	Желоб для конденсата	49
22.00.364	Завихритель	27
2120.1259	Заглушка 10мм	17
16.00.137	Задняя панель	49
10.00.515	Заклепка 3.2x5 A4	33
1603.0166	Заклепка 3.2x7.9 CNS высаженная	49
1603.0168	Заклепка 3.2x8 A4	33
1604.0167	Заклепка 4x10	33
10.00.041	Заклепочная гайка M5	29
24.00.142	Зашелка	35
2005.0106	Защитная решетка вентилятора	11
40.02.087	Зуммер	7
72.00.048	Изоляция горелки парогенератора	15
40.00.230	Кабель газового клапана	11
40.00.237	Кабель заземления	11
40.00.215	Кабель нагнетателя горелки	11
40.00.219	Кабель насоса парогенератора	11
40.01.596	Кабель питания 3x2,5мм ² 3m	9
40.01.091	Кабель шины передачи данных 0.4м	9
40.00.471	Кабель шины передачи данных 0.8м	9
40.00.205	Кабель электрода уровня воды	11

Индекс

Артикул	Описание	Страница
40.00.236	Кабель электромагнитного клапана	11
4002.0110	Кабельная муфта	9
40.00.320	Кабельная муфта M20x1.5	9
10.00.421	Кабельный зажим	9
10.00.471	Кабельный зажим d10-12 мм	9
10.00.111	Кабельный зажим длинный	9, 11
10.00.112	Кабельный зажим короткий	9
1104.0801	Каркасная гайка M4	9
1106.0802	Каркасная гайка M6	35
1110.0800	Каркасная гайка M10	47
10.00.090	Колпачок для винта Torx T30	35
40.00.451	Контактор MC1A 310 AH6	11
1208.0160	Контровочная шайба A8,4	51
74.00.313	Контрфланец теплообменника	21
70.00.221	Крепеж воздуховода 40мм	41
44.00.225	Крепеж насоса парогенератора	15
44.00.517	Крепеж термостата парогенератора	15
16.00.387	Крепеж уплотнения и кромки уплотнения	7
16.01.146	Кронштейн датчика контакта двери	47
24.00.141	Кронштейн защелки двери	35
22.00.188	Крыльчатка вентилятора ø340x110	25
22.00.353	Крышка вентиляционного отверстия	47
70.00.255	Крышка горелки RG130	43, 45
24.00.504	Крышка замка	35
16.00.360	Крышка интерфейса RS232	49
16.00.128	Левая боковая панель	49
70.00.108	Манжета соединения газового клапана и горелки	43
70.00.256	Манжета соединения горелки и воздуховода RG130	43, 45
70.00.106	Манжета	43, 45
4007.0620	Мембрана DGC 29	9, 11
40.00.274	Мотор вентилятора	25
70.00.028	Нагнетатель горелки RG130	41

Индекс

Артикул	Описание	Страница
44.00.207	Насос парогенератора	15
24.00.223	Нижний кронштейн двери	35
16.00.181	Нижняя перекладина	49
12.00.206	Нижняя часть подставки	47
50.00.316	Одновентильный электромагнитный клапан	39
50.00.139	Одновентильный электромагнитный клапан	39
22.00.120	Опора фланца сальника	25
2120.1277	Основание датчика	29, 39
24.00.137	Ось двери	35
24.00.048	Ось дверная	35
40.00.098	Отражатель внутреннего освещения	29
44.00.263	Панель смотрового отверстия парогенератора	15
44.00.184	Парогенератор с теплоизоляцией	15
70.00.301	Патрубок подачи воздуха	41
16.00.290	Передняя панель	49
4005.0101	Пластиковая застежка 145 мм	17
42.00.047	Плата управления Индекс "MF"	7
40.00.464	Потенциометр датчика температуры сердцевины	7
16.00.127	Правая боковая панель	49
4001.0224	Предохранитель 6.35x32мм	11
54.00.225	Прижимная планка	39
44.00.264	Прижимная пластина панели смотрового отверстия парогенератора	15
5110.1027	Промежуточная пластина передней панели	7
2120.1306	Проставочная втулка SW19x17	25
10.00.243	Проставочная втулка M4x8	9
10.00.355	Проставочная втулка, черная, линия	7
2001.0109	Пружина сжатия	35
24.01.100	Пружинная скоба дверного замка	35
50.00.078	Прямоточный клапан DW16/DN12	39
70.00.069	Распорная втулка воздухонагнетателя горелки	41
50.00.071	Распределитель воды горизонтальный	39

Индекс

Артикул	Описание	Страница
54.00.086	Резиновый соединительный патрубок вентиляционной трубы	39
16.00.282	Рукоятка	7
24.00.152	Рукоятка двери	35
22.00.083	Сальник вала мотора	25
1104.0121	Самозажимная шестигранная гайка М4	7
1003.2265	Самонарезной винт с потайной головкой 4,2x16	49
1004.2160	Самонарезной винт с шестигранной головкой 4,2x16	49
10.00.102	Самонарезной шестигранный винт В4,2x32	49
70.00.280	Силиконовый шланг d4x1,5	41
20.00.998	Сливная решетка Ø70	27
44.00.241	Сливной шланг парогенератора	15
2062.0331	Соединительный шланг высокого давления GS 10	17
60.11.023	Спец. навесная рама левая Тип 101	51
60.11.024	Спец. навесная рама правая Тип 101	51
50.00.086	Стопорная планка распределителя воды	39
1005.2000	Стопорный зубчатый винт М5x8	35
8664.1301	Т-образный штуцер подвода воды	39
74.00.148	Теплообменник	21
40.01.603	Термокерн	27
40.00.297	Термокерн	27
40.00.287	Термопара коллектора охлаждения	39
40.00.291	Термопара парогенератора	15
40.01.095	Термопара парогенератора (В5)	15
40.00.395	Термопара рабочей камеры	27
40.01.097	Термопара рабочей камеры (В1)	27
4001.1203	Торцевая пластина установочной направляющей	11
40.00.277	Трансформатор	11
2067.0050	Трубка высокого давления d10mm	39
70.00.049	Трубка горелки	15
50.00.556	Трубка слива конденсата	49
20.00.396	Уплотнение двери	27
72.00.020	Уплотнение кронштейна горелки	15

Индекс

Артикул	Описание	Страница
74.00.234	Уплотнение между теплообменником и рабочей камерой	21
74.00.301	Уплотнение нагнетателя горелки	41
5110.1029	Уплотнение переключателя режимов	7
74.00.296	Уплотнение теплообменника нижнее	21
74.00.290	Уплотнение электрода горелки рабочей камеры	23
44.00.250	Уплотнение электрода зажигания	15
5012.0566	Уплотнительное кольцо коллектора охлаждения	15
70.00.261	Уплотнительное кольцо 17x1.5	43
2022.0101	Уплотнительное кольцо 18мм	47
70.00.262	Уплотнительное кольцо 21.89x2.62	41
40.00.519	Установочная направляющая контактора 75мм	11
24.00.146	Установочная ось двери	37
40.00.091	Установочная рамка со стеклом и уплотнениями	27
2760.1370	Фиксатор воздушной перегородки	33
2020.0400	Фиксатор для кабеля	7
50.00.296	Фиксатор желоба для сбора конденсата	49
40.01.289	Фиксатор кабеля температуры сердцевины	33
24.00.502	Фиксатор магнита	37
40.01.579	Фиксатор платы управления	9
40.00.417	Фиксатор платы управления	9
1104.0820	Фиксирующая гайка 4,2мм	49
1900.0202	Фильтр грубой очистки воды	39
40.01.483	Фильтр электрошумов	11
74.00.310	Фланец нагнетателя горелки RG130	41
22.00.123	Фланец сальника вала мотора	25
2066.0530	Хомут \varnothing 16.4mm	17
2066.0205	Хомут 8-16x9мм SW 7мм	39
2066.0506	Хомут 20-32мм	15, 19
2066.0518	Хомут 30мм	15
2066.0519	Хомут 35,6мм	15
2066.0504	Хомут 40-60мм	15
2066.0527	Хомут \varnothing 14mm	17

Индекс

Артикул	Описание	Страница
2066.0526	Хомут \varnothing 46mm	15
2066.0531	Хомут \varnothing 56	13
1306.0218	Шайба А4,3	7, 33
1304.0160	Шайба А4,3	33
1306.0120	Шайба А6,4	35
1308.0160	Шайба А8,4	35
1308.0162	Шайба А8,4	35
1305.0160	Шайба А5,3x10мм	41, 49
1306.0222	Шайба А6,4x15x1,5	15, 41
1315.0101	Шайба медная 6x10	25
1315.0104	Шайба медная 16x20x1,5	27
1328.0102	Шайба предохранительная А10,2	47
1208.0260	Шайба пружинная В8	25
1204.0120	Шайба-гровер А4,3	41
1205.0120	Шайба-гровер А5,3	15
1206.0120	Шайба-гровер А6,4	9
3014.0302	Шестигранная гайка М10 для аварийного термостата	11
3014.0327	Шестигранная гайка М10x1,0	11
1104.0120	Шестигранная гайка М4	9, 15
1105.0123	Шестигранная гайка М4	51
1105.0120	Шестигранная гайка М5	15
1105.0122	Шестигранная гайка М5 V2A	21, 41
1105.0121	Шестигранная гайка М5 с гальваническим покрытием	15
1106.0160	Шестигранная гайка М6	9
1106.0803	Шестигранная гайка М6 с гальваническим покрытием	15
1106.0220	Шестигранная гайка М6, плоская	25
1108.0260	Шестигранная гайка М8	25
10.00.710	Шестигранная гайка М8 с буртиком	25
1104.0122	Шестигранная комбинированная гайка М4	15
2112.1006	Шланг подачи пара 50x7мм	15
74.00.230	Электрод зажигания 1	23
74.00.235	Электрод зажигания 2	23

Modell CM 101

пригодность: 02/2006 - 09/2008



Индекс

Артикул	Описание	Страница
44.00.249	Электрод зажигания парогенератора	15
44.00.287	Электрод уровня воды 135мм	15

