

REF	Наименование РУС	description	кол-во
1	Двигатель B&S 500E	Engine	1
2	Ручка и консоль	HANDLEBAR & CONSOLE	1
3	Корпус газонокосилки	MOWER DECK ASSEMBLY	1
4	Привод газонокосилки	DRIVE ASSEMBLY	1
5	Нож	BLADE ASSEMBLY	1
6	Травосборник	GRASS BAG ASSEMBLY	1



**DYNAMIC DRIVE EQUIPMENT**

DDE LMS46-65DB  
(WYZ18H2-13)  
"Соната-3"(арт.246-661)

Technical department

газонокосилка комплект

Engineer, chief designer

John Emerson Jr.

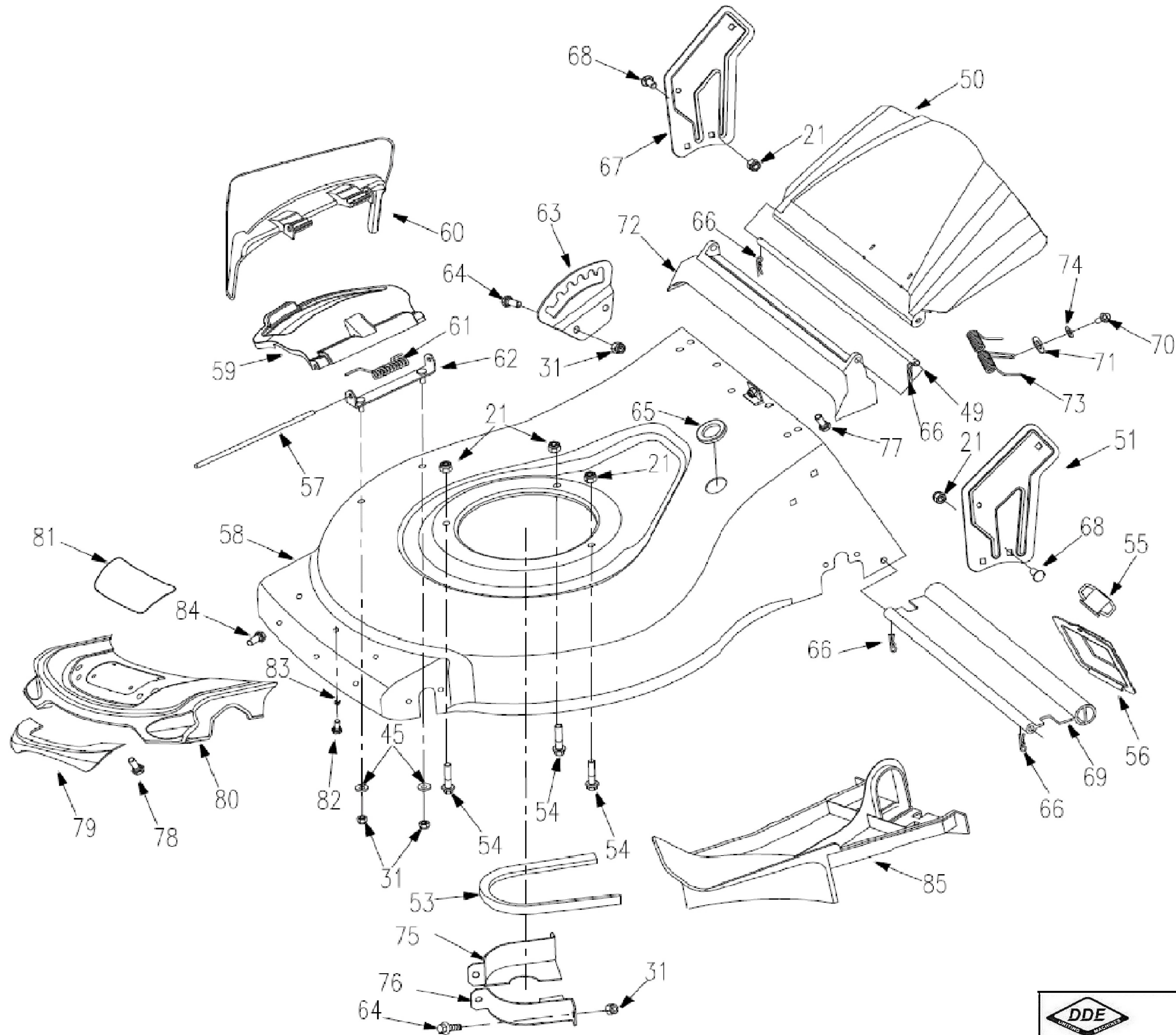
DYNAMIC DRIVE EQUIPMENT, USA

Page 1



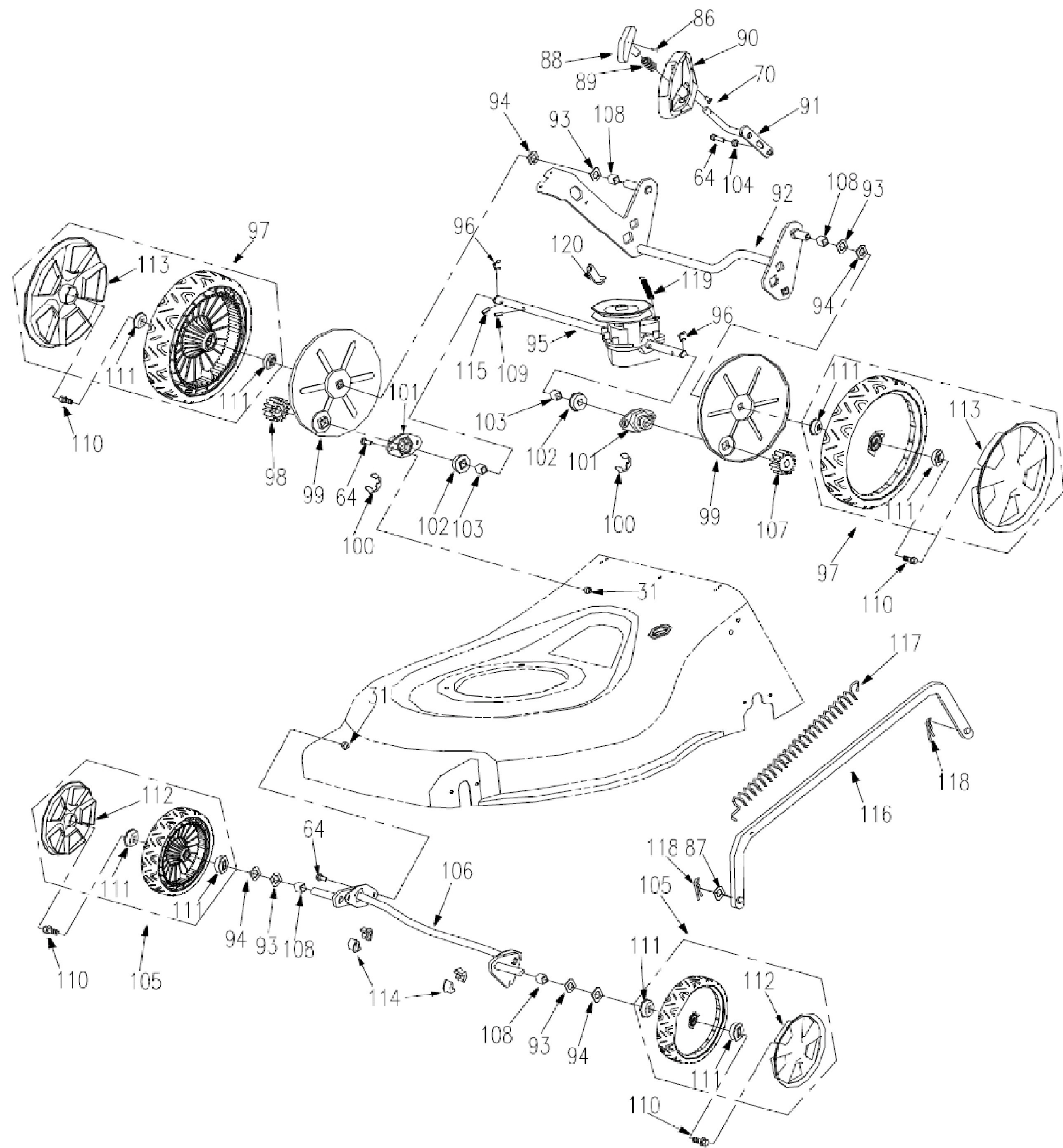






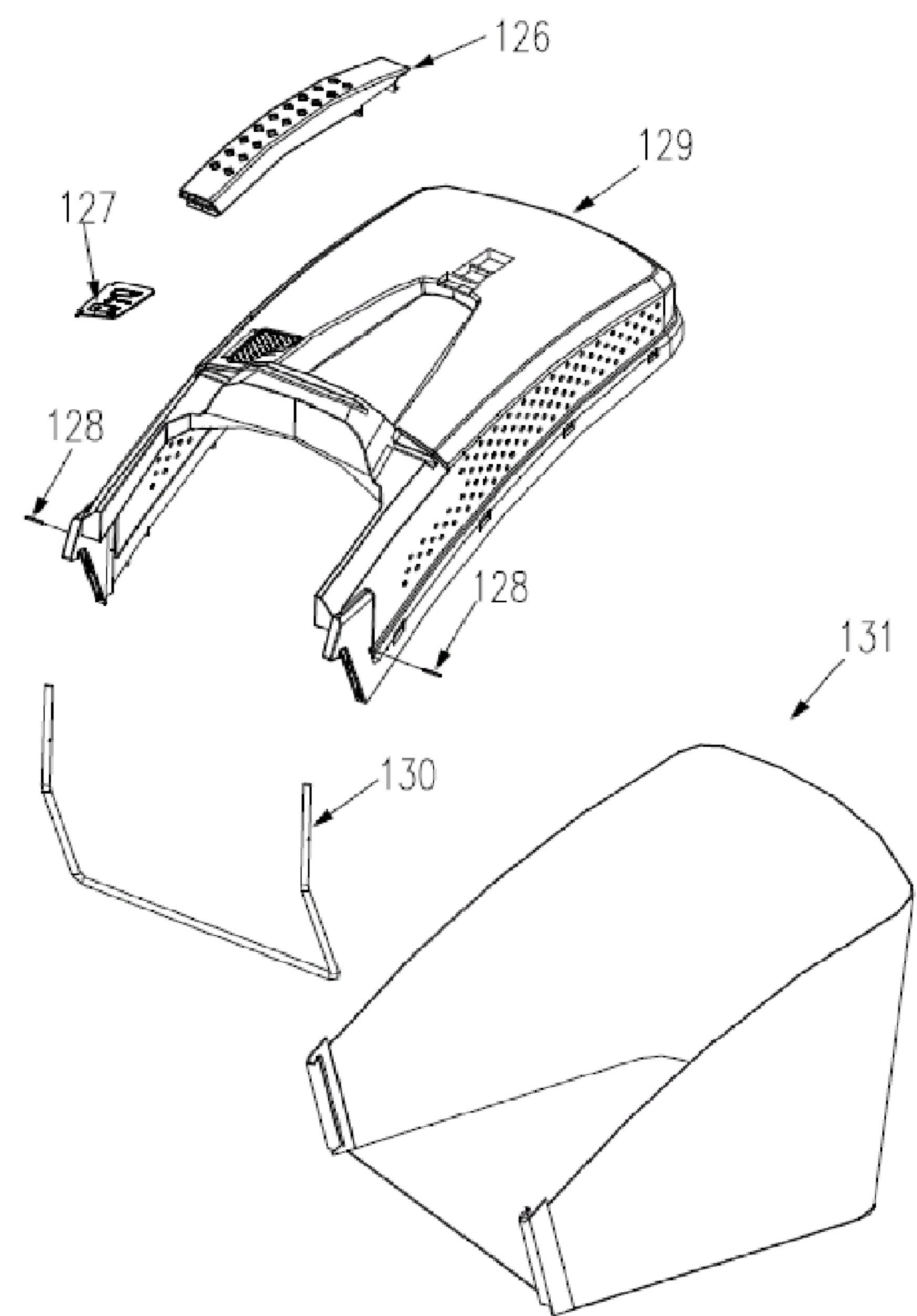
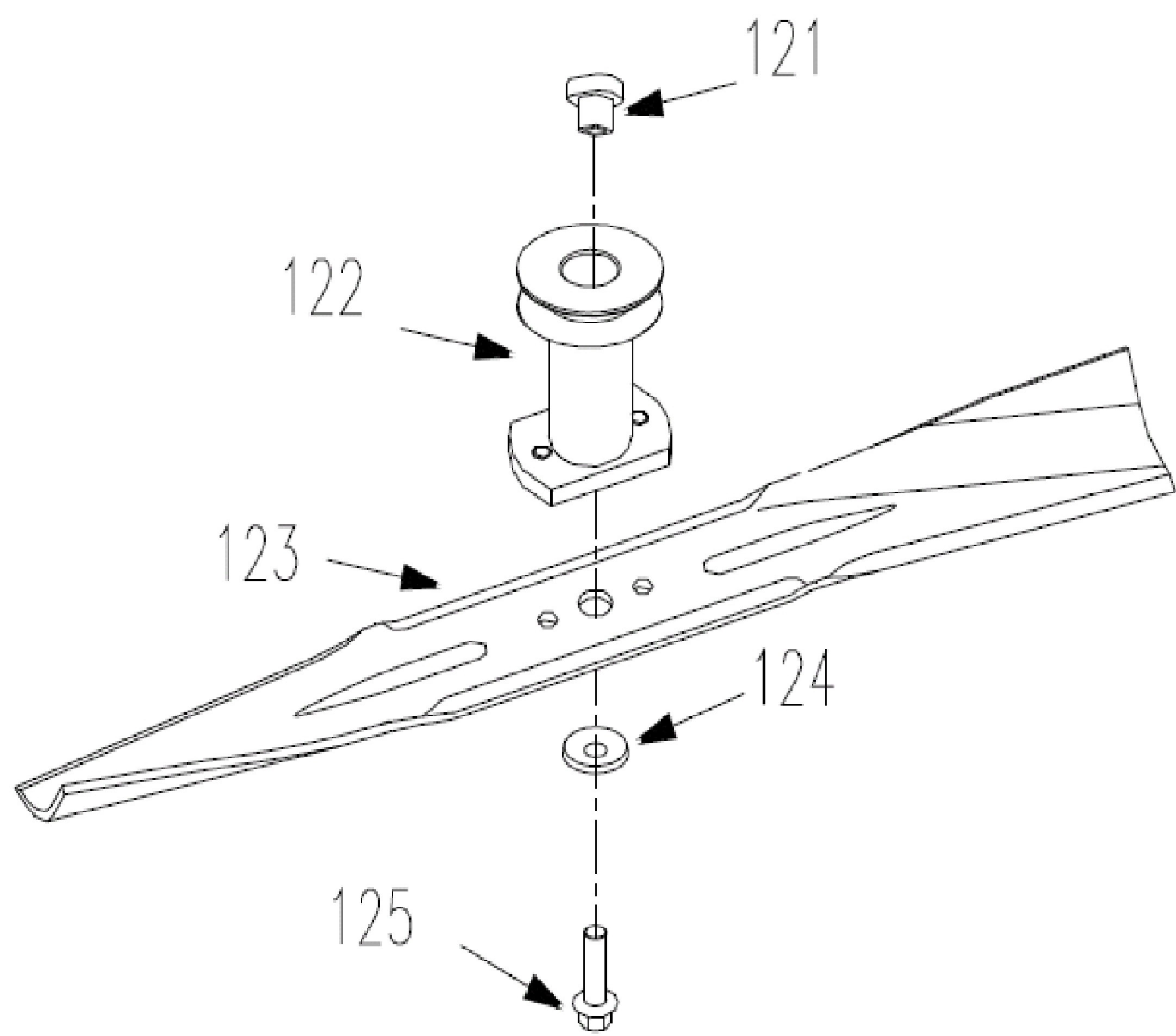
		<b>DDE LMS46-65DB</b> (WYZ18H2-13) "Соната-3" (арт.246-661)	
Technical department		корпус газонокосилки (дека)	
Engineer, chief designer		John Emerson Jr.	
DYNAMIC DRIVE EQUIPMENT, USA			Page 3





		<b>DDE LMS46-65DB</b> (WYZ18H2-13) "Соната-3" (арт. 246-661)	
Technical department		<b>привод газонокосилки</b>	
Engineer, chief designer		John Emerson Jr.	
DYNAMIC DRIVE EQUIPMENT, USA			Page 4





		<b>DDE LMS46-65DB</b> (WYZ18H2-13) "Соната-3" (арт. 246-661)	
Technical department		<b>нож / травосборник</b>	
Engineer, chief designer		John Emerson Jr.	
DYNAMIC DRIVE EQUIPMENT, USA			Page 5



## 246-661 LMS46-65DB "Соната-3"

Model : LMS46-65DB


Model : WYZ18H2-13

## Ручка и консоль /HANDLEBAR &amp; CONSOLE


№	Артикул	Наименование рус	Кол-во	Наименование English
7	1818022	Ручка задняя верхняя часть	1	Upper Handlebar
8	04016324	Накладка ручки задней	2	Handle Grip
9	1818024	Ручка задняя нижняя часть	2	Lower Handlebar
10	04016731	Фиксатор рукоятки внутренняя часть	2	Inside control plate
11	04016734	Фиксатор рукоятки наружная часть	2	External control plate
12	1818027	Ось фиксатора	1	Quick fix handle lever
13	1818025	трубка	1	Stiffener
14	04016743	Блок	1	Control block
15	1600511	Фиксатор рукоятки	1	Quick fix
16	В879-619	Штифт 6*19	1	Pin 6*19
17	1818028	Гайка барашек	3	Knob Nut
18	1818038	Заглушка	2	Pipe plug
19	1818023	Упор	2	Limit board
20	В820-865	Болт 8*65	2	Screw M8*65
21	В6182-8	Гайка М8	6	Nut M8
22	1818030	Рычаг тормоза	1	Blade Control Handle
23	1818032	Рычаг хода	1	Drive Clutch Lever
24	1818040	Суппорт (кронштейн)	1	Support
25	1818039	Рычаг газа	1	Throttle control handle
26	2110087	Крышка рычага газа	1	Wrench cover
27	В5787-825	Болт М8*25	1	Bolt M8*25
28	В97.1-8	Шайба 8	2	Washer 8
29	В1972-А16-1	Шайба пружинная	1	Dish spring
30	В820-635	Болт М6*35	2	Screw M6*35
31	В6182-6	Гайка М6	5	Nut M6
32	04016797	Крышка рычага хода	1	Wrench cover
33	04016799	Крышка рычага тормоза	1	Wrench cover
34	1818042	Трос тормоза	1	Holding brake pull
35	1818041	Трос сцепления	1	Clutch Cable
36	1818037	Трос газа	1	Throttle flexible shaft
37	1818029	Панель ручки задней	1	Panel
38	1818035	Крышка панели	1	Cover
39	1818036	Заглушка	1	Knob
40	1818043	Пружина	2	Pressure spring
41	В845-4213	Винт 4,2*13	4	Self-tapping screw ST4.2*13
42	В820-640	Винт М6*40	2	Screw M6*40
43	WORD18.6-05	Упор шнура стартера	1	Guy hook
44	В896-3	Шайба 3	1	Split washer 3
45	В97.1-6	Шайба 6	3	washer 6
46	04004228	блок 5	2	Star lock 5
47	В801-820	Болт М8*20	2	Bolt M8*20
48	2011031	Фиксатор троса	2	Cable clip

## Корпус газонокосилки (Дека) / MOWER DECK ASSEMBLY

51	7029020000	Пластина	2	Displacement pressure plate after
52	70300180000	Шестерня колеса правая	1	Ratchet Wheel L
53	20620060290	Крышка колеса заднего (колпак)	2	outer cover of hub
54	20880082000	Колесо заднее вердущее	2	wheel assy
55	20610030000	Крышка заднего колеса внутренняя	2	inner cover of hub
56	60200090000	Прокладка	2	Gasket
57	70850570000	Ось задняя	1	rear drive assy.
58	20270010050	Насадка на ручку рычага	1	height adjustment ball
59	20050080085	Травосборник г/к мешок	1	fabric grass bag
60	70010090000	Травосборник г/к рамка	1	fabric metal frame
61	60220010000	Стопор	2	lock washer
62	70030050000	Вал крышки задней	1	Shaft for rear discharge cover
63	60380240000	Пружина крышки задней	1	cover spring
64	20380090000	Крышка задняя	1	rear discharge cover
65	60170290000	Винт	8	Phillips flat head self tapping screw
66	70040100000	Шайба	4	blade washer
67	20080090000	Крышка травосборника верхняя	1	top of grass box
68	21010010290	Фильтр травосборника	1	filter net of grass bag
69	20340060130	Накладка ручки задней	1	foam pipe
70	70550100280	Рычаг включения хода	1	Self-propelled Lever
71	70500550130	Ручка задняя верхняя часть	1	upper handrail
72	20030030000	Упор	1	lever guard
73	60060590000	Болт	2	Bolt
74	70230090000	Стопор троса стартера	1	Rope Guide
75	60130030000	Гайка	1	Cap nut
76	20580020050	Зажим рукоятки	2	quick fix knob

 <b>DYNAMIC DRIVE EQUIPMENT</b>	DDE LMS46-65DB (WYZ18H2-13) "Соната-3"(арт.246-661)	
	Technical department	Assembly drawing
Engineer, chief designer	John Emerson Jr.	
DYNAMIC DRIVE EQUIPMENT, USA	specification 2 / 3	

<b>Привод газонокосилки / DRIVE ASSEMBLY</b>					
№	Артикул	Наименование рус	Кол-во	Наименование English	
31	B6182-6	Гайка М6	10	Nut M6	
64	B5787-616	Болт М6*16	8	Bolt M6×16	
70	B5787-620	Болт М6*20	2	Bolt M6×20	
86	B879-212	Штифт 2*12	1	Pin 2×12	
87	2000086	Шайба 8	-	Flat washer 8	
88	2012701A	Кнопка ручки	1	Button	
89	2012703	Пружина кнопки	1	Pressure spring	
90	2012702	Ручка механизма регулировки высоты стрижки	1	Handle	
91	2012710	Рычаг регулировки высоты стрижки	1	Rear handle	
92	1804200	Ось задняя	1	Rear Axle Assembly	
93	B97.1-12	Шайба 12	4	Washer 12	
94	B955-12	Шайба 12	4	Washer 12	
95	84560	Редуктор	1	GT gear box	
96	B896-9	Кольцо стопорное 9	2	E-Clip 9	
97	01110	Колесо заднее 11 "	2	11 " Wheel	
98	2200033	Шестерня ведущая колеса правая	1	Pinion Gear, Right	
99	110001	Крышка колеса внутренняя	2	Cover	
100	XSZ56-2-06	Кольцо стопорное 19	2	E-Clip 19	
101	2207002A	Корпус подшипника	2	Bearing seat	
102	2207003	Подшипник 8806	2	Bearing 8806	
103	2207001	Втулка бронзовая	2	Bronze Bushing	
104	2007006	Втулка	1	Bushing	
105	00800	Колесо переднее 8"	2	8 " wheel	
106	1809320	Ось передняя	1	Front Shaft Assembly	
107	2200032	Шестерня ведущая колеса левая	1	Pinion Gear, Left	
108	2007401	Втулка	4	bushing	
109	B879-516	Штифт 5*16	2	Pin 5×16	
110	B5787-816	Болт М8*16	4	Bolt M8×16	
111	2201002	Подшипник колеса	8	Bearing	
112	00801	Крышка колеса переднего (колпак)	2	Hub cap	
113	01111	Крышка колеса заднего (колпак)	2	Hub cap	
114	WORD18-01	Подшипник	4	Bearing	
115	XSZ56-2-08	Штифт	2	Pin	
116	1805000	Рычаг	1	Rod riveting	
117	2200053	Пружина рычага	1	Tension spring	
118	XSZ56-1-17	Шплинт	2	Hair Pin	
119	1812009	Пружина редуктора	1	Transmission Tension spring	
120	2100249	Скоба редуктора	1	Supporting plate	
<b>Нож / BLADE ASSEMBLY</b>					
121	1819001	Втулка адаптера	1	Bushing	
122	1819100	Адаптер ножа	1	Blade Adaptor	
123	XSS46-01	Нож	1	Blade	
124	XSZ56-2-17	Шайба болта крепления ножа	1	Washer	
125	WORD18-08A	Болт крепления ножа	1	Hex Hd. Bolt 3/8"-24/1"×1-3/4"	
<b>Травосборник / GRASS BAG ASSEMBLY</b>					
126	2100463A	Ручка травосборника	1	Grass Bag Handle	
127	2100446A	Окно индикатора	1	Access plate	
128	B879-2513	Штифт 2,5*13	2	Spring pin2.5X13	
129	2100447A	Травосборник г/к - крышка	1	Grass Bag Cover	
130	2012611	Травосборник г/к - рамка	1	Bag Frame	
131	1806520	Травосборник г/к - мешок	1	Grass Bag Assembly	
<b>Двигатель / Engine</b>					
1		Двигатель B&S 500E	1	Engine - <a href="http://www.briggsandstratton.com/eu/ru">www.briggsandstratton.com/eu/ru</a>	

		<b>DDE LMS46-6SDB</b> (WYZ18H2-13)	
<b>DYNAMIC DRIVE EQUIPMENT</b>		"Соната-3"(арт.246-661)	
Technical department		Assembly drawing	
Engineer, chief designer		John Emerson Jr.	
DYNAMIC DRIVE EQUIPMENT, USA		specification 4 / 5	