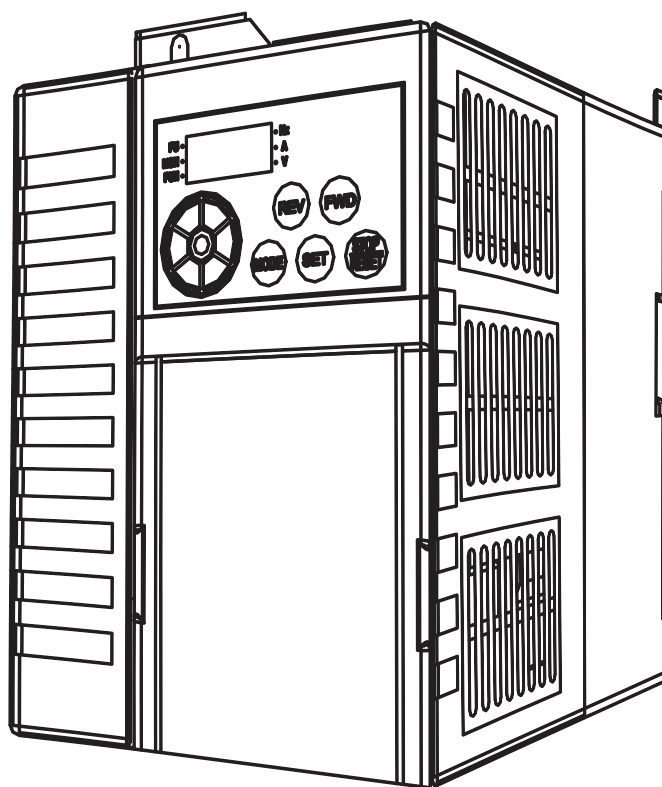


Преобразователь частоты

Серия ESQ-A1000



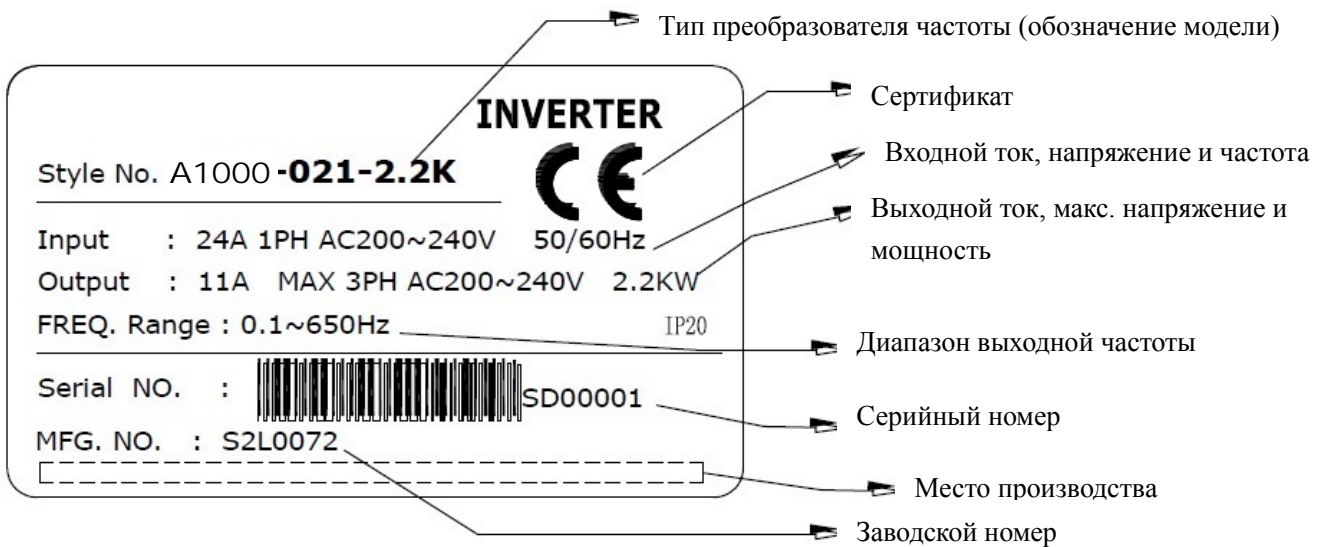
Руководство по эксплуатации

1. Проверка при получении

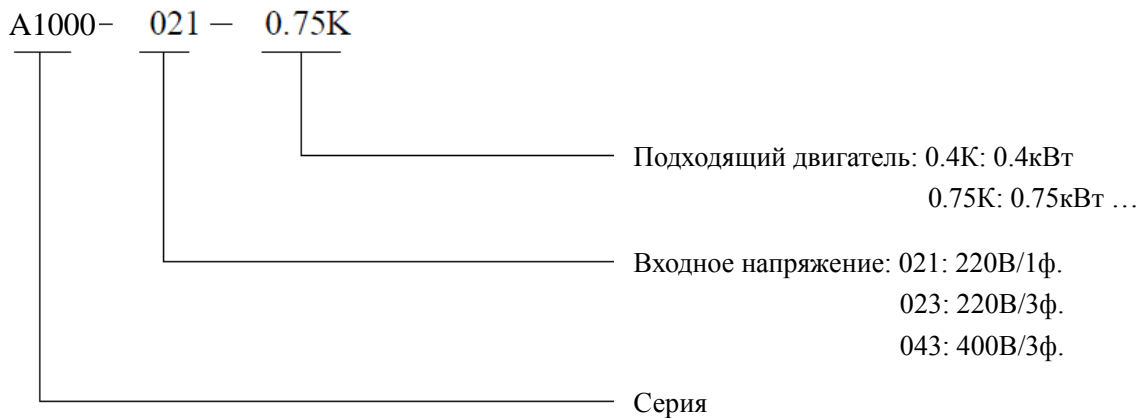
Перед отправкой каждый преобразователь частоты SS2 тщательно проверяется и упаковывается для предотвращения механических повреждений. Пожалуйста, после открытия упаковки проверьте изделие:

- на отсутствие повреждений при транспортировке;
- на соответствие типа частотного преобразователя, указанного на паспортной табличке.

1.1 Паспортная табличка



1.2 Обозначение модели



2. Характеристики

2.1. Модели с питанием 1Ф/220В

Модель		A1000-021-□□□	0.4K	0.75K	1.5K	2.2K
Мощность двигателя	НР (л.с.)		0.5	1	2	3
	кВт		0.4	0.75	1.5	2.2
Выход	Полная вых. мощность кВА (*)		0.95	1.5	2.5	4.2
	Номинальный выходной ток А (*)		2.7	4.5	8	11
	Допустимая перегрузка по току	150% в течение 60 сек; 200% в течение 1 сек.				
	Максимальное вых. напряжение	3 фазы 200~240В AC				
Вход	Напряжение питания	1 фаза 200~240В (170~264В) 50Гц/ 60Гц ±5%				
	Мощность источника питания, кВА		1.5	2.5	3.5	6.4
Способ охлаждения			Естественное	Встроенный вентилятор		
Масса (кг)			1.1	1.2	1.6	1.7


2.2. Модели с питанием 3Ф/400В

Модель		A1000-043-□□□	0.4	0.75	1.5	2.2	3.7	5.5
Мощность двигателя	НР (л.с.)		0.5	1	2	3	5	7
	кВт		0.4	0.75	1.5	2.2	3.7	5.5
Выход	Полная вых. мощность кВА (*)		1	2	3	4.6	6.9	9.2
	Номинальный выходной ток А (*)		1.5	2.6	4.2	6	9	12
	Допустимая перегрузка по току	150% в течение 60 сек; 200% в течение 1 сек						
	Максимальное вых. напряжение	3 фазы 380~480В						
Вход	Напряжение питания	3 фазы 380~480В 50Гц / 60Гц						
	Допустимые колебания напряжения питания	3 фазы 323~528В 50Гц / 60Гц ±5%						
	Мощность источника питания кВА		1.5	2.5	4.5	6.9	10.4	13.8
Способ охлаждения			Естественное	Встроенный вентилятор				
Масса (кг)			1.1	1.1	1.2	1.6	1.7	1.7

*Примечание: Условия проведения испытаний для получения значений номинального выходного тока и полной выходной мощности частотного преобразователя: несущая частота (P.72) имеет заводское значение; выходное напряжение - 220В/440В; выходная частота - 60Гц, температура окружающей среды 50 °С.

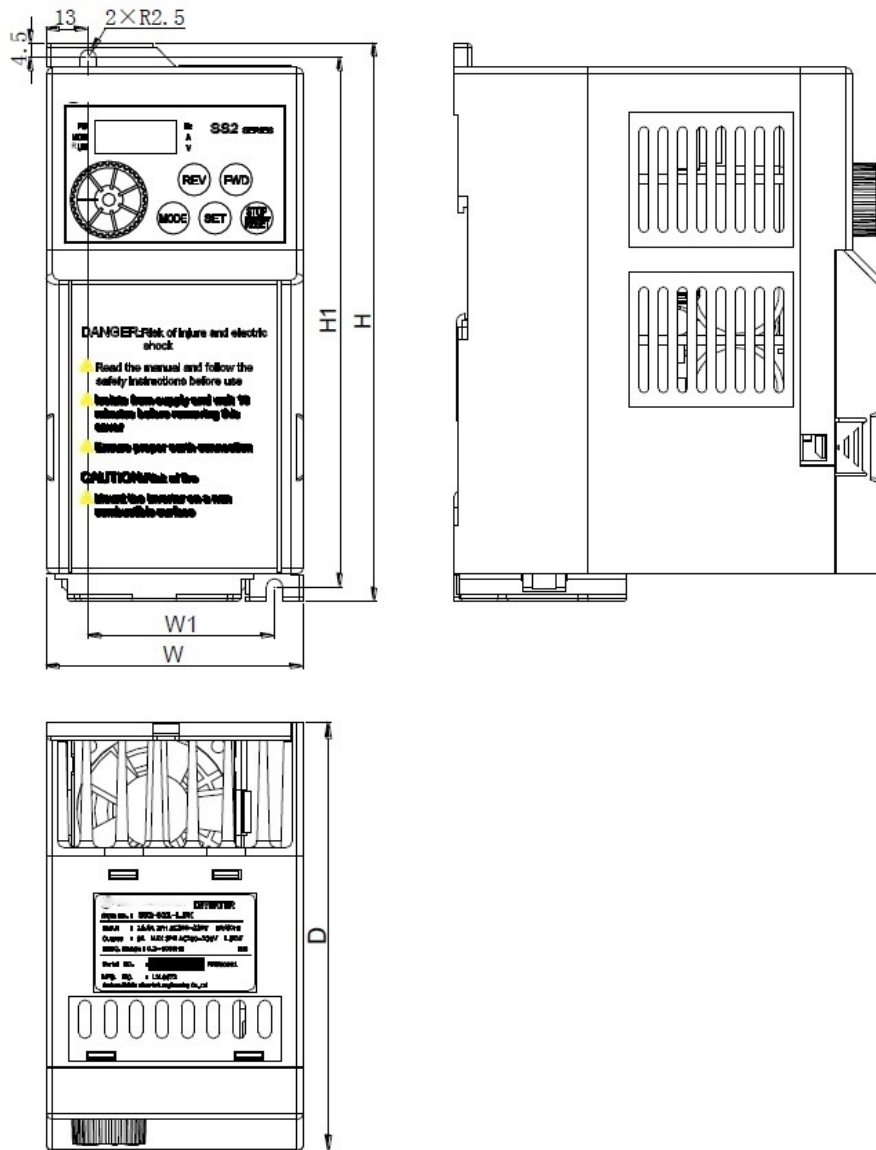
2.3. Общие характеристики

Метод управления		SVPWM (пространственно-векторная ШИМ), V/F-управление, векторное управление магнитным потоком.		
Диапазон вых. частоты		0. 1~650Гц		
Разрешение задания частоты	Цифров.	Если заданное значение ниже 100Гц, разрешение будет 0.01Гц. Если заданное значение выше 100Гц, разрешение будет 0.1Гц.		
	Аналог.	При задании сигналом 0~5V, разрешение будет 1/500; При задании 0~10V или 4~20mA, разрешение будет 1/1000.		
Разрешение выходной частоты	Цифров.	±0.01% от макс. заданной частоты.		
	Аналог.	±0.5% от макс. заданной частоты.		
Вольт/частотная характеристика		Произвольная установка базового напряжения (P.19), и базовой частоты (P.3). Выбор типа характеристики V/f в параметре (P.14).		
Пусковой момент		150% при 3Гц, 200% при 5Гц: при векторном управлении.		
Увеличение крутящего момента		Диапазон установки увеличения крутящего момента составляет от 0 до 30% (P.0), автобуст, компенсация скольжения.		
Характеристики разгона/торможения		Время разгона/торможения задается в (P.7, P.8) с разрешением (0.01с/0.1с), переключаемым в P.21. Диапазон значений: 0~360с или 0~3600с. Могут быть выбраны различные характеристики «разгона/торможения» в P.29.		
Торможение постоянным током		Торможение постоянным током задается в диапазоне 0 – 120Гц (P.10); время торможения 0~60 сек (P.11); интенсивность торможения в вольтах задается в диапазоне 0~30% (P.12). Выбор линейного торможения или остановки самовыбегом (P.71).		
Защита при торможении		Уровень защиты при торможении - от 0 до 250% (P.22).		
Способ задания частоты		Установка с панели управления, сигнал 0~5В пост. тока, сигнал 0~10В пост. тока, сигнал 4~20МА пост. тока. Выбор фиксированных скоростей вращения, через последовательный интерфейс.		
ПИД-управление		См. пар. P.170~P.183.		
Многофункциональные входы		Управление пуском двигателя (STF, STR), второй набор параметров (RT), 'выбор 16-ти предустановленных скоростей' (RL, RM, RH, REX), внешнее тепловое реле (OH), сброс (RES), и т.д. (могут устанавливаться пользователем в параметрах P.80~P.84, P.86)		
Многофункциональн. выходы	Дискретные	SO, SE	P.40	Работа (RUN), выходная частота достигнута (FU), сравнение заданного и фактического значения частоты (SU), перегрузка (OL), ток равен нулю (OMD), ошибка (ALARM), конец участка программы (PO1), конец цикла программы (PO2), пауза в программе (PO3), выход инвертора (BP), выход питания (GP).
	Релейные	A, B, C	P.85	
	Аналоговые	AM, 5		Выход (0~10VDC) пропорциональный выходной частоте, выходному току (P.54).

Панель управления	Мониторинг состояния	Индикация выходной частоты, выходного тока, выходного напряжения.
	Режим справки	Журнал истории аварийных сообщений.
	Светодиоды индикации (6)	Индикатор работы двигателя, индикатор контроля частоты, индикатор контроля напряжения, индикатор контроля тока, индикатор переключения режима, индикатор внешнего управления (PU).
Функции коммуникации	RS485	Встроенный порт RS485, разъем RJ-45.
Встроенные защиты/ Функция сигнализации		Защита от короткого замыкания на выходе, защита от перегрузки по току, защита от перенапряжения в звене постоянного тока (+P)-(-N), защита от низкого напряжения, тепловая защита двигателя (P.9), защита от перегрева IGBT модуля, защита тормозного транзистора, защита передачи данных по RS485, и т.д.
Условия окружающей среды	Рабочая температура окруж. среды	-10 ~ +50 °C (без замерзания), при плотной установке стенка к стенке -10~ +40 °C.
	Влажность	не выше 90%Rh (без конденсации)
	Температура хранения	-20 ~ +65 °C
	Место эксплуатации	В помещении, без коррозионных газов, без воспламеняющихся газов, без пыли
	Высота и вибрация	Высота установки до 1000 м, вибрация не выше 5.9м/с ² (0.6G).
	Степень защиты	IP20
	Степень загрязнения	2
	Класс защиты	Class I
Сертификаты	 ГОСТ Р	

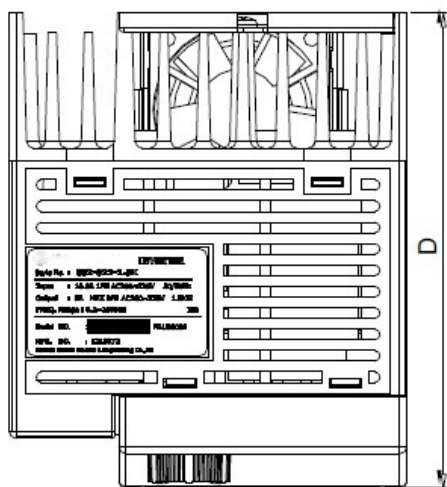
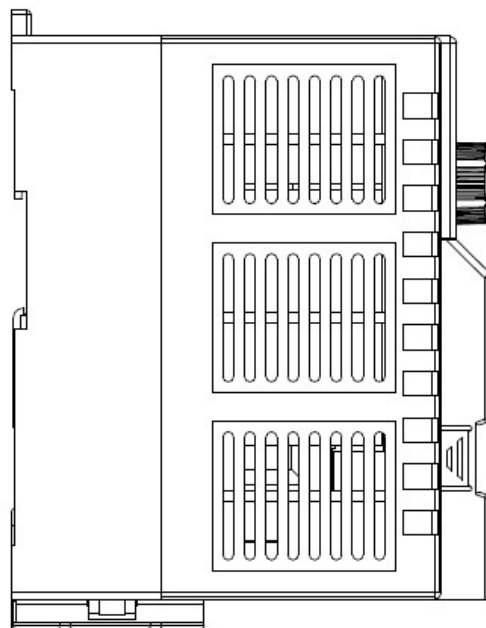
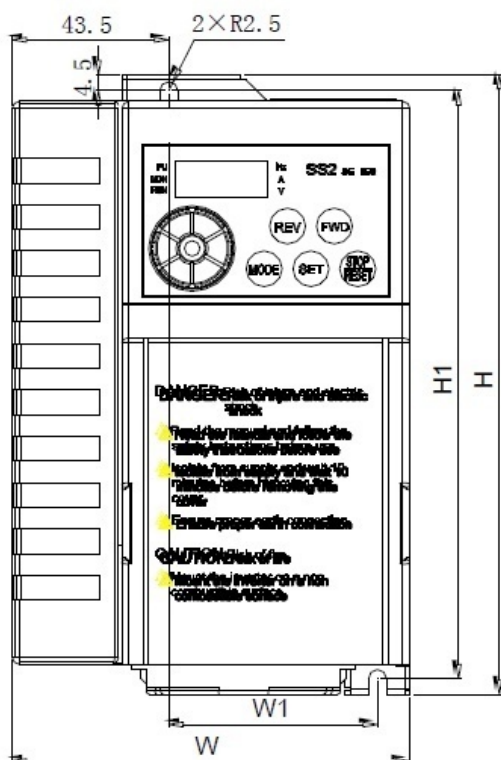
2.4. Габаритно-установочные размеры

2.4.1. Типоразмер А



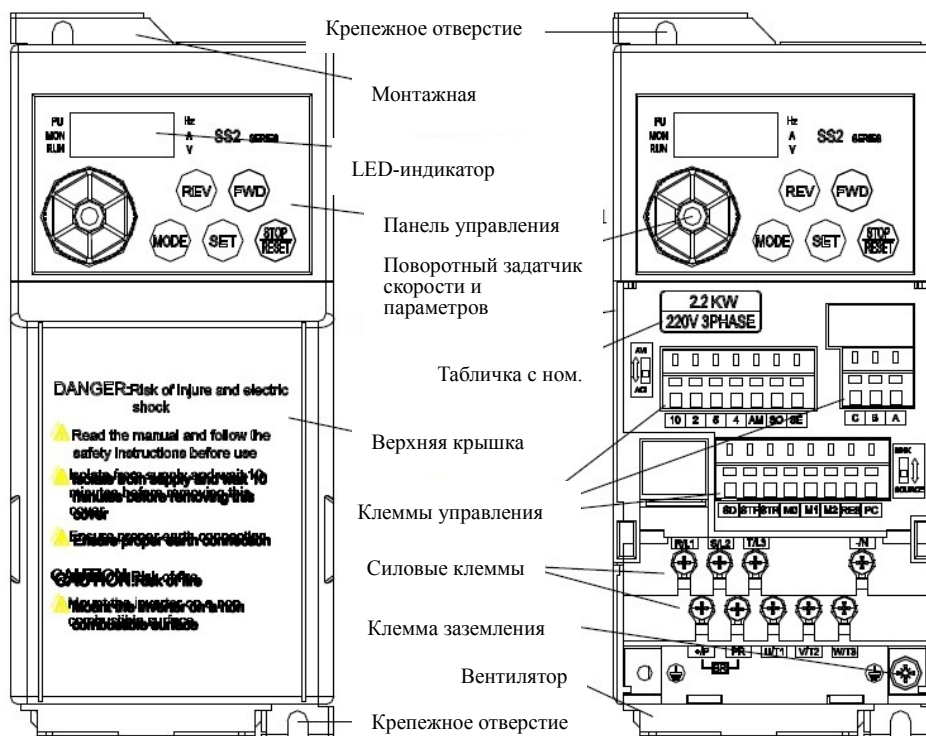
Модель преобразователя	H	H1	W	W1	D
A1000-021-0.4K	174 мм	165 мм	80 мм	58 мм	134 мм
A1000-021-0.75K					
A1000-023-0.4K					
A1000-023-0.75K					
A1000-023-1.5K					
A1000-043-0.4K					
A1000-043-0.75K					
A1000-043-1.5K					

2.4.2. Типоразмер В



Модель преобразователя	H	H1	W	W1	D
A1000-021-1.5K	174 мм	165 мм	110.5 мм	58 мм	134 мм
A1000-021-2.2K					
A1000-023-2.2K					
A1000-023-3.7K					
A1000-043-2.2K					
A1000-043-3.7K					
A1000-043-5.5K					

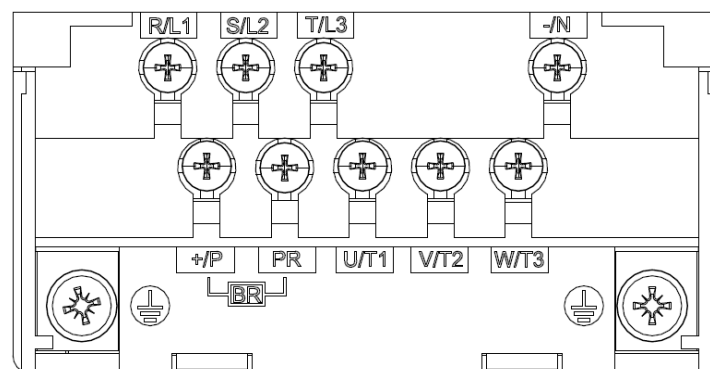
2.5. Конструктивные элементы преобразователя частоты



Примечание: 1. Расположение клемм управления:



2. Расположение силовых клемм:



3. Установка и подключение

3.1. Транспортировка

Переноска преобразователя частоты допускается только за каркас, переноска за переднюю панель или другую часть инвертора может привести к повреждению устройства.

3.2. Хранение

До момента установки данный прибор должен храниться в заводской упаковке. Для сохранения гарантийных обязательств необходимо придерживаться следующих условий хранения:

1. Преобразователь частоты должен храниться в чистом, сухом помещении.
2. Температура окружающей среды должна составлять $-20 \dots +65 \text{ }^{\circ}\text{C}$.
3. Относительная влажность в помещении должна составлять 0%...95%, не допускать образование конденсата.
4. Следует избегать хранения в помещениях с наличием коррозионного газа, жидких сред.
5. Наиболее подходящее место хранения на полках или стеллажах.

Примечание 1. При соблюдении стандартных требований, таких как влажность, следует также избегать резких перемен температур в помещении, что может привести к появлению конденсата или инея.

2. Не размещайте преобразователь непосредственно на земле, он должен находиться на полках и должен быть помещен в пакет с влагопоглотителем в неблагоприятной окружающей среде.
3. Если период хранения превышает три месяца, требования к температуре окружающей среды не должны быть больше 30 градусов. Следует принимать во внимание, что при высоких температурах электролитические конденсаторы без подачи электричества быстро теряют свои свойства.
4. Если преобразователи частоты, установленные в шкафах управления или распределительных щитах, не используются, их следует извлечь и разместить на хранение в помещения с условиями согласно вышеуказанным требованиям, если они не используются (при особо высоких уровнях влажности или загрязнения).
5. Электролитические конденсаторы без подвода электричества в течение длительного времени деградируют. Срок хранения без подачи электричества не должен превышать один год. В этом случае может потребоваться их формование.

3.3. Монтаж в соответствии со стандартами ЭМС

Преобразователь частоты, как и любое электрическое или электронное устройство, при работе в системе электропитания является одновременно источником и приемником электромагнитных волн. Соответственно на входе и выходе могут возникать электромагнитные помехи. Для работы устройства надлежащим образом необходимо, чтобы преобразователь частоты был устойчив к электромагнитным помехам. Для правильного функционирования и соответствия стандартам по электромагнитной совместимости (ЭМС), установленным СЕ, необходимо придерживаться следующих правил:

1. Внешняя электропроводка.

В качестве силового кабеля от трансформаторной подстанции обычно используется пяти- или четырехжильный кабель. Запрещено, чтобы нейтраль и провод заземления подключались к одной шине.

Необходимо избегать взаимных электромагнитных наводок между силовыми и сигнальными (слаботочными) кабелями. При монтаже сигнальный кабель и силовые кабели должны прокладываться отдельно; расположение на близком расстоянии (в пределах 20 см), параллельные и пересекающиеся кабели строго запрещены, кроме того, они не должны быть собраны в пучок. Пересечение сигнального и силового кабеля допускается только под углом 90 градусов. Параллельные и пересекающиеся сигнальные и силовые провода не должны пересекать электропроводку или соединяться в пучки, особенно в случае установки помехоподавляющего фильтра. Если электромагнитные помехи будут проходить через собственную емкость, возникнут удвоенные помехи и помехоподавляющий фильтр выйдет из строя. Обычно в одном шкафу управления подключается различное электрическое оборудование, такое как преобразователь частоты, фильтр, ПЛК, измерительный прибор, с различной степенью электромагнитной совместимости. Поэтому необходимо классифицировать данное оборудование на устойчивое к помехам и чувствительное к помехам. Оборудование с похожими свойствами должно устанавливаться в одной зоне, а различное по свойствам оборудование должно устанавливаться на расстоянии, не меньше 20 см.

2. Помехоподавляющий фильтр на входе, ферритовое кольцо на входе и выходе.

Установка на входе преобразователя помехоподавляющего фильтра, который является двухсторонним буфером между преобразователем и сетью, может существенно уменьшить помехи, передаваемые по питающей электросети. Установите входной реактор согласно данной рекомендации, что будет удовлетворять установленным СЕ предельным значениям по кондуктивному излучению. Установка дополнительного ферритового фильтра на входе и выходе улучшит помехоподавление.

3. Экранирование.

Хорошее экранирование и заземление могут значительно снизить помехи преобразователя частоты и могут улучшить его помехоустойчивость. Использование заземленных экранов из тонколистового металла с хорошей электропроводимостью поможет снизить мощность электромагнитного излучения.

4. Заземление.

Преобразователь частоты в процессе работы должен быть правильно и надежно заземлен. Заземление необходимо не только для правильной работы оборудования и безопасности, это наиболее простой, эффективный и недорогой способ решения проблемы электромагнитных помех, уделять внимание которой необходимо в первую очередь. См. главу «подключение».

5. Несущая частота ШИМ.

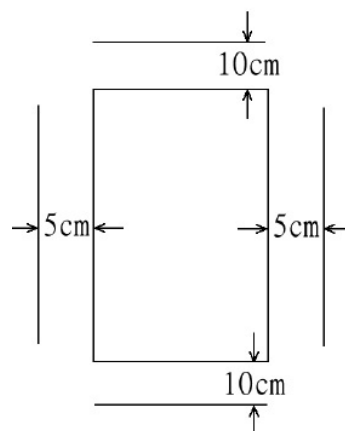
Величина токов утечки зависит от величины емкости кабелей и от несущей частоты ШИМ. Увеличению тока утечки способствуют увеличение несущей частоты, удлинение кабеля к двигателю, увеличение площади поперечного сечения кабеля. Уменьшение несущей частоты может эффективно снизить ток утечки; если используется длинный кабель двигателя (больше 50 м), на выходных клеммах должен быть установлен моторный дроссель или синус фильтр. В то же время, уменьшение несущей частоты может эффективно снизить помехи от токов утечки и излучения. При несущей частоте 5кГц они будут соответствовать установленным СЕ предельным значениям помех.

3.4. Указания по установке

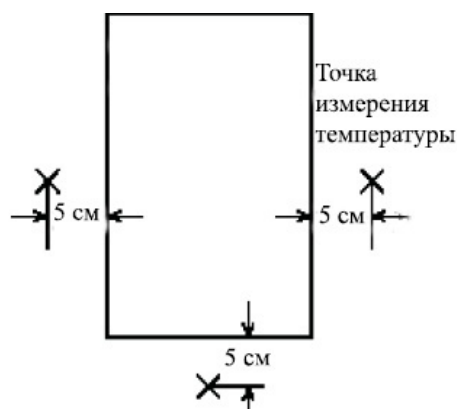
1. Установите преобразователь частоты в вертикальном положении.



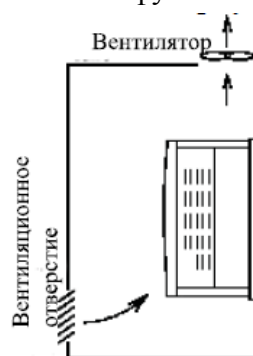
2. Соблюдайте минимально-допустимые расстояния до соседних объектов.



3. Температура окружающей среды не должна превышать допустимые нормы.



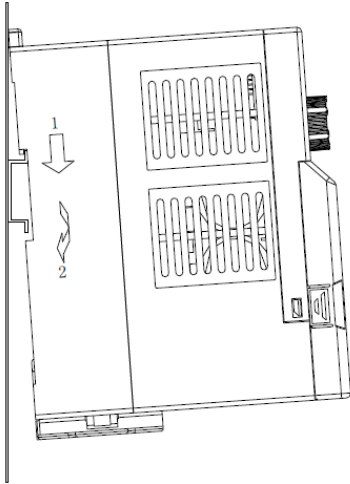
4. Правильное расположение преобразователя при установке в шкафу



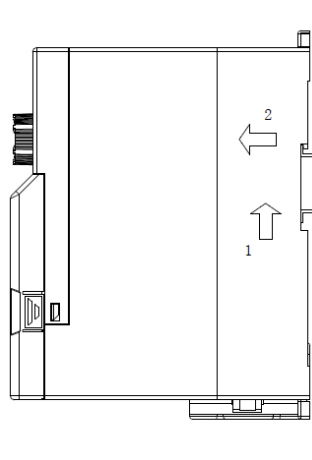
5. Не устанавливайте преобразователь частоты на поверхности из воспламеняющихся материалов, например, дерево и т.д.
6. Не устанавливайте преобразователь частоты в местах, подверженных воздействию взрывоопасных газов, воспламеняющейся пыли.
7. Не устанавливайте преобразователь частоты в местах, содержащих в воздухе масляный туман и пыль.
8. Не устанавливайте преобразователь частоты в местах, подверженных воздействию коррозионных газов, воздуху с примесями соли.
9. Не устанавливайте преобразователь частоты в помещениях с высокими температурами и высокой влажностью.
10. См. ниже методы установки.

Методы установки:

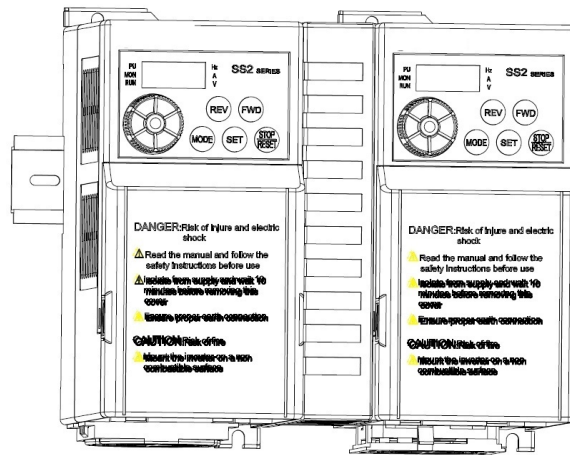
1. Крепление на DIN-рейку



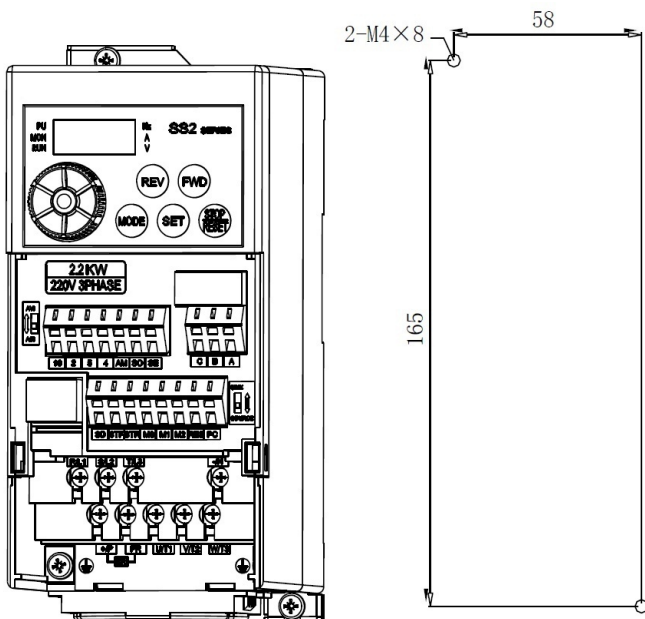
2. Снятие с DIN-рейки



3. Плотная установка стенка к стенке



Крепление винтами:

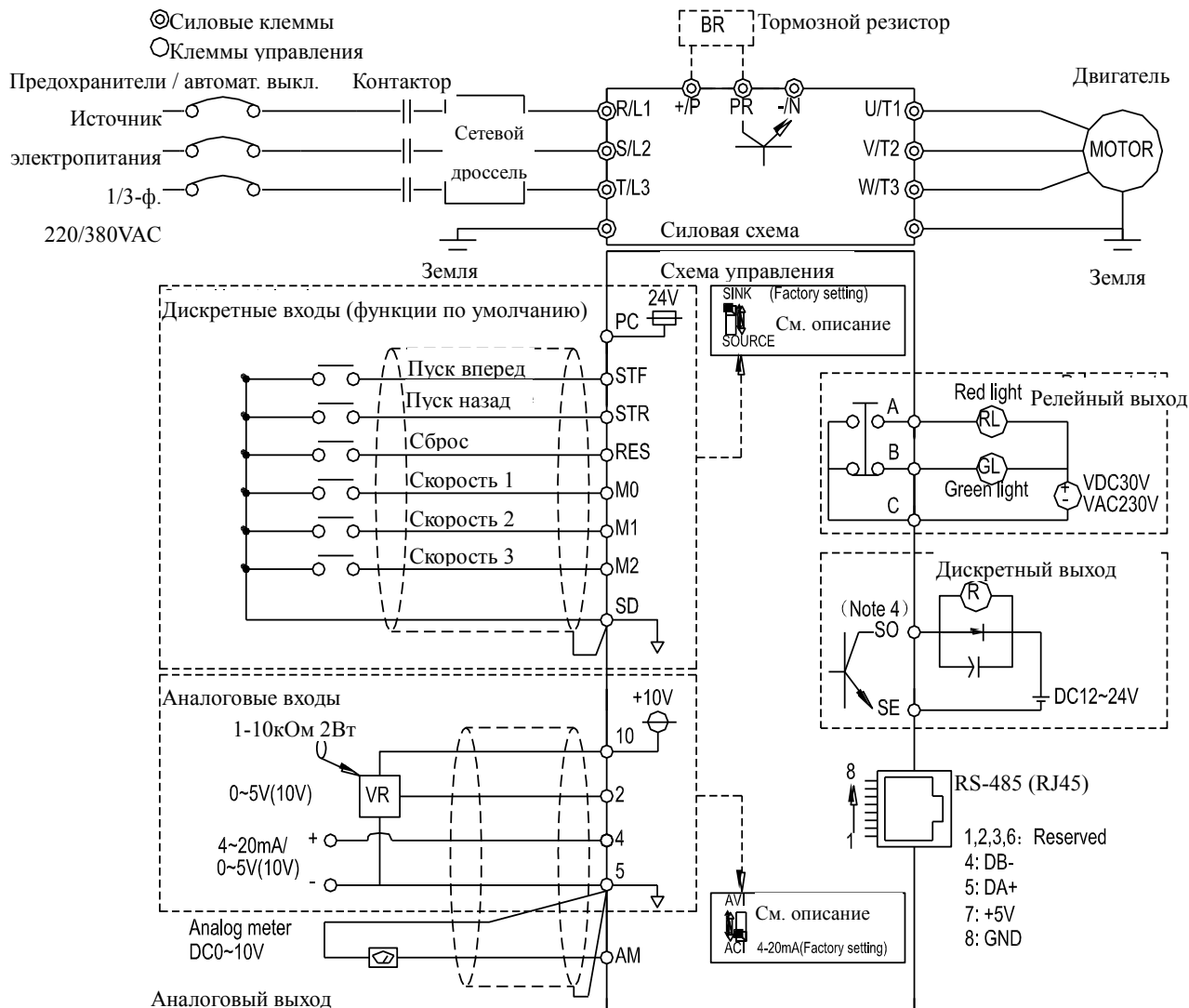


1. Для крепежа используйте винты M4.
2. Только высококвалифицированный электротехнический персонал может проводить установку, электромонтаж, демонтаж и техническое обслуживание устройства.
3. Если указания к установке были выполнены не полностью, что привело к повреждению преобразователя частоты или несчастному случаю, производитель и поставщик не несет правовой ответственности. В случае возникновения вопросов, связанных с установкой, обращайтесь к поставщику.

3.5. Конфигурация дополнительного оборудования

	Источник питания	Соблюдайте требования к электропитанию, указанные в настоящей инструкции.
	Устройства защиты от превышения тока в цепи	Для защиты частотного преобразователя необходимо использовать быстродействующие предохранители или автоматические выключатели. При включении питания происходит кратковременное превышение тока в цепи, обусловленное зарядом силовых конденсаторов.
	Сетевой разъединитель/ Магнитный контактор	Не следует использовать магнитный контактор для запуска и останова двигателя, так как это уменьшит срок службы частотного преобразователя.
	Сетевой дроссель	Улучшает коэффициент мощности, снижает гармоники, защищает ПЧ от скачков напряжения и необходим, если мощность источника питания (распред. трансформатора) более 500кВА и превышает по мощности в 6 и более раз мощность ПЧ, или длина кабеля между источником питания и ПЧ менее 10 м.
	Ферритовое кольцо	Ферритовое кольцо используется для уменьшения радиопомех, особенно если рядом с преобразователем частоты установлено оборудование, чувствительное к электромагнитному излучению. Реактор является эффективным для снижения помех, как со стороны входа, так и со стороны выхода. Качество затухания подходит для широкого спектра от АМ частот до 10 МГц.
	РЧ-фильтр	Используется для уменьшения электромагнитных помех.
	Тормозной резистор	Используется при необходимости быстрой остановки двигателя.
	Моторный дроссель	Устанавливается на выходе ПЧ при длинном моторном кабеле (>50м) или при параллельном подключении нескольких двигателей.

3.6. Назначение клемм и базовая схема подключения

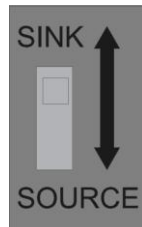


Примечания

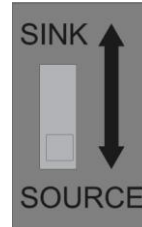
1. При использовании внешней тепловой защиты, см. P.80~P.84, P.86.
2. Убедитесь, что клеммы PC и SD не замкнуты между собой.
3. Требования по подключению клемм управления (на рис. выделены пунктиром) см. в 3.7
4. Функция клеммы SO может быть выбрана как FM или 10X в параметре P.64, P.74.

Примечание: 1. Функции дискретных входов см. в P.80~P.84, P.86, функции дискретных выходов см. в P.40 .

2. Дискретные входы могут работать в двух режимах: «с отрицательной логикой (NPN)», когда общей для входов является клемма SD; и «с положительной логикой (PNP)», когда общей для входов является клемма PC. Для переключения между этими двумя режимами используется микропереключатель. На рисунке слева выбран Sink-режим «с отрицательной логикой», на рисунке справа выбран Source-режим «с положительной логикой»:



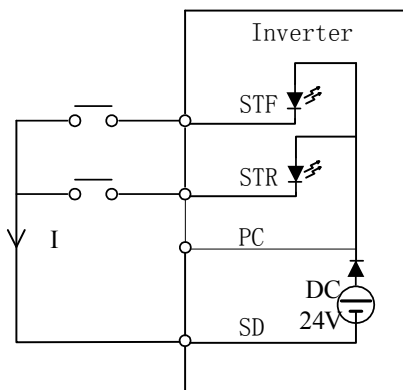
Sink-режим (NPN)



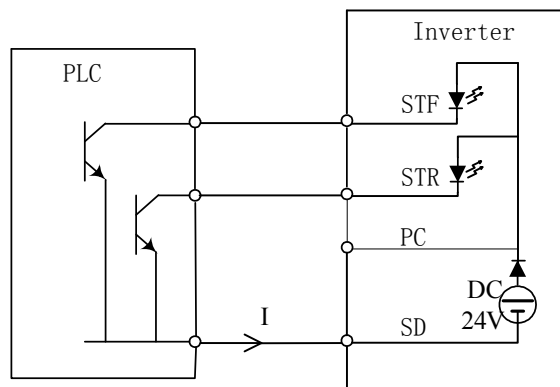
Source-режим (PNP)

Ниже показаны возможные схемы подключения дискретных входов в режиме «с отрицательной логикой (NPN)».

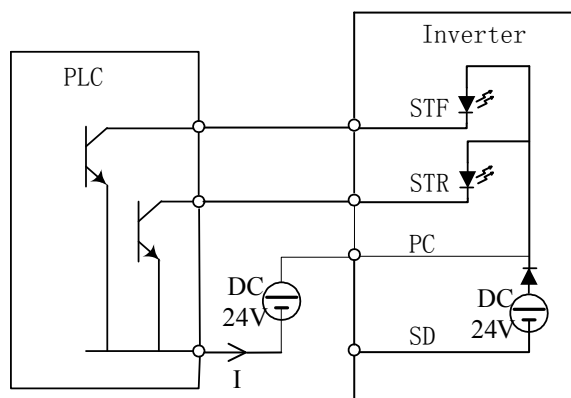
Если для входов используется внешний источник питания, в качестве общей клеммы используйте клемму PC для предотвращения неправильной работы из-за тока утечки.



Sink-режим. Дискретные входы замыкаются через «сухие контакты» непосредственно на SD



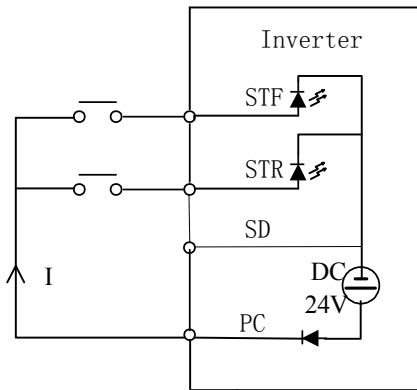
Sink-режим. Дискретные входы замыкаются через транзисторы с открытым коллектором ПЛК на SD



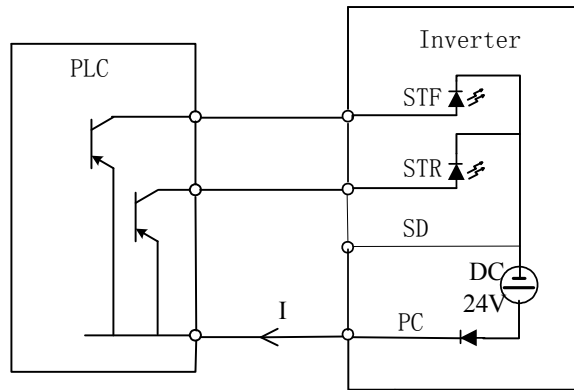
Sink-режим с использованием внешнего источника питания

Ниже показаны возможные схемы подключения дискретных входов в режиме «с положительной логикой (PNP)».

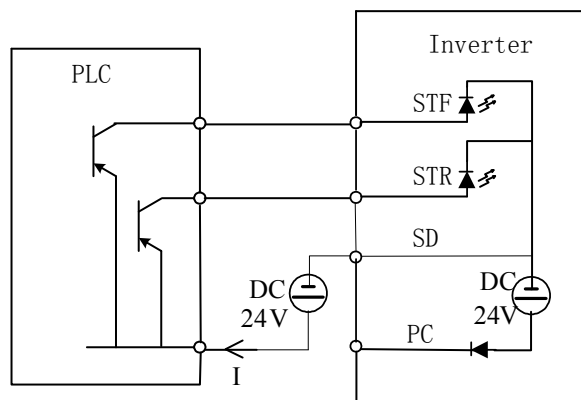
Если для входов используется внешний источник питания, в качестве общей клеммы используйте клемму SD для предотвращения неправильной работы из-за тока утечки.



Source-режим. Дискретные входы замыкаются через «сухие контакты» непосредственно на PC




Source-режим. Дискретные входы замыкаются через транзисторы с открытым эмиттером ПЛК на PC

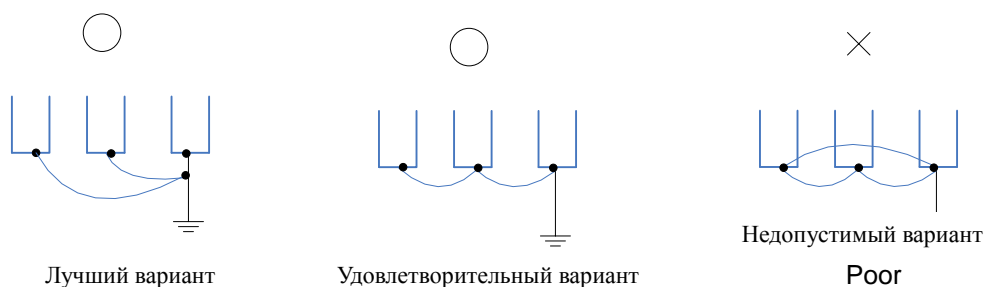


Source-режим с использованием внешнего источника питания

Силовые клеммы

Обозначение	Назначение
R/L1- S/L2- T/L3	Подключение к сети электропитания общего пользования.
U/T1-V/T2-W/T3	Подключение к трехфазовому асинхронному двигателю.
+P- PR	Подключение тормозного резистора. (см. примечание 1, 2)
(+P)-(-N)	Подключение тормозного модуля. (см. примечание 3)
	Клемма заземления для преобразователя частоты. Для серии 220В допускается зануление. Для серии 400В должен использоваться отдельный заземляющий проводник. (см. примечание 4)

- Примечание: 1. Для преобразователей серии SS2 тормозной резистор не идет в комплекте. При необходимости использования его нужно заказывать отдельно.
2. Относительно данных о регенеративном торможении см. Р.30.
3. +P и -N - это положительная и отрицательная клеммы звена постоянного тока преобразователя частоты. Для увеличения тормозного момента может понадобиться дополнительно приобрести тормозной модуль, который подключается к клеммам +P и -N. Тормозной модуль более эффективно рассеивает регенеративную энергию двигателя при быстром торможении высокоинерционной нагрузки. **Не подключайте к клемме -N сетевой нейтральный или заземляющий провод, т.к. это повредит преобразователь!**
4. В целях безопасности и уменьшения помех клеммы заземления преобразователя частоты должны быть хорошо заземлены. Во избежание удара электрическим током и возникновения пожара, внешний металлический провод электрического оборудования должен быть коротким и толстым, он должен быть соединен со специальными клеммами заземления преобразователя частоты. При использовании нескольких преобразователей частоты, расположенных вместе, все они должны быть подключены к общей клемме заземления. См. следующий рисунок, чтобы убедиться в отсутствии петли между клеммами заземления.

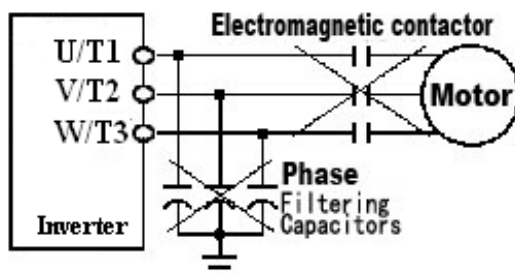


Тип	Обозначение	Описание			
Дискретные входы	STF	Эти клеммы являются многофункциональными дискретными входами управления. Могут работать в двух режимах: SINK (NPN) и SOURCE (PNP). Режим выбирается микропереключателем. Подробное описание функций входов см. в параметрах P.80~P.84, P.86.			
	STR				
	M0				
	M1				
	M2				
	RES				
	SD			Общий контакт (0V) для дискретных входов в режиме SINK	
	PC			Общий контакт (DC24V), обеспечивающий питание для дискретных входов в режиме SOURCE. Макс. ток нагрузки 50mA.	
Аналоговые входы	10	Внутренний источник питания: DC 10V. Макс. ток нагрузки 5mA.			
	2	Аналоговый вход для задания частоты сигналом напряжения: 0~5V или 0~10V.	P.38		
	4	Аналоговый вход для задания частоты сигналом напряжения 0~5V или 0~10V / или токовым сигналом 4~20mA (см. P.17) (Примечание 1)	P.39		
	5	Общий контакт для аналоговых входов/выходов: 2, 4, 10 и AM.			
Релейный выход	A	Э/м реле VDC30V / VAC230V-0.3A A-C – нормально разомкнутый контакт, B-C – нормально замкнутый контакт.			
	B				
	C				
Выход с открытым коллектором	SO	Многофункциональный дискретный выход. Допустимая токовая нагрузка: DC24V-0.1A. Подробное описание функций выходов см. в параметре P.40.			
	SE	Общий контакт для выхода с открытым коллектором.			
Аналоговый выход	AM	Выход для подключения внешнего аналогового вольтметра для индикации выходной частоты или тока преобразователя частоты. Допустимая токовая нагрузка: 0~10VDC/2mA. См. параметры P.54, P.55, P.56, P.191, и P.192.			
Комм. порт	RJ45	Разъем последовательного интерфейса RS-485 для связи с DU06, PC или PLC.			

3.7. Меры предосторожности при монтаже

Подключение силовых клемм:

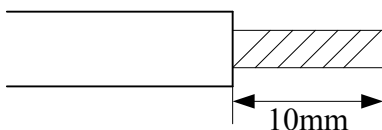
1. Не подключайте провода электропитания к выходным клеммам U/T1-V/T2-W/T3 преобразователя частоты, которые предназначены для подключения двигателя, в противном случае преобразователь будет поврежден.
2. Не устанавливайте фильтрующих конденсаторов, грозозащитных разрядников и электромагнитных контакторов и реле со стороны выхода преобразователя частоты.



3. Не используйте электромагнитные контакторы или автоматические выключатели в цепи питания для запуска или остановки двигателя. Используйте для этого сигналы на клеммах управления STF и STR.
4. Убедитесь, что корпус преобразователя частоты и двигатель заземлены во избежание поражения персонала электрическим током.
5. Чтобы правильно определить сечение силовых проводов и соответствующих клемм, автоматических выключателей и электромагнитных контакторов. Если преобразователь частоты расположен далеко от двигателя, используйте кабель большего сечения для обеспечения падения напряжения не более 2В. (Общая длина кабеля не должна превышать 500 м).
6. Со стороны источника питания и со стороны двигателя следует использовать запрессованные наконечники с пластмассовой изолирующей оболочкой.
7. Короткое замыкание (особенно повторное) на выходе преобразователя может привести к его повреждению. Тщательно проверьте электропроводку и исправность электродвигателя.
8. В течение некоторого времени после отключения питания все еще присутствует опасное напряжение между клеммами (+P)-(-N), поэтому, не прикасайтесь к ним в течение 10 минут во избежание удара током.

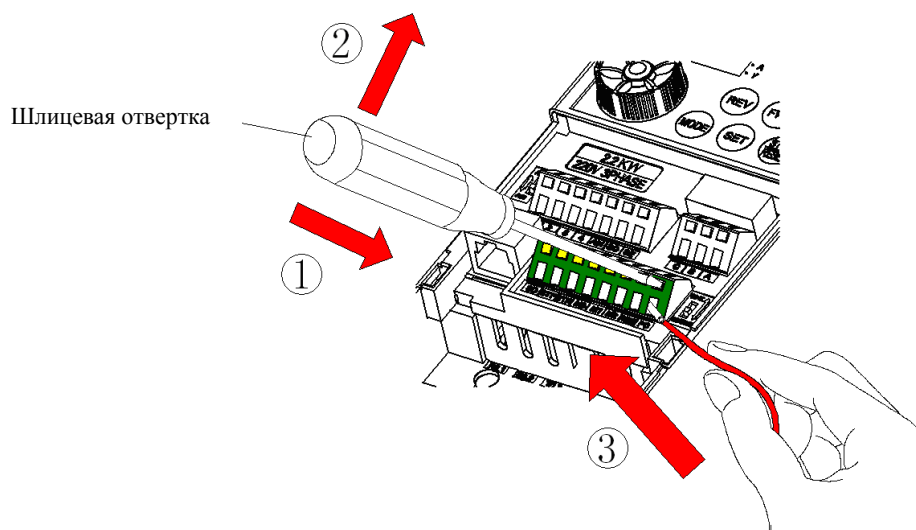
Подключение клемм управления:

1. Для сигнального входа должны использоваться изолированные провода, металлический экран которых должен быть заземлен.
2. Используйте сигнальные провода сечением 0.3~0.75 мм². При снятии изоляции придерживайтесь следующего рисунка.



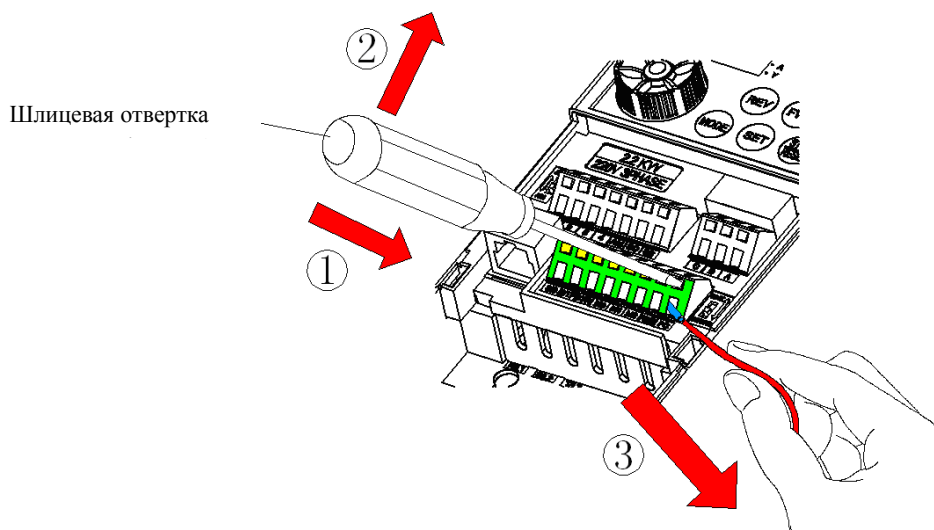
3. Провода управления должны находиться как можно дальше от силовых кабелей. Не подавайте сетевое напряжение и напряжение выше допустимого на клеммы управления.
4. В преобразователе частоты клеммы SD, SE и 5 изолированы друг от друга.

5. Порядок монтажа зажимных клемм



Вставьте отвертку в верхнее клеммное отверстие и нажмите вниз (как показано на рис.), а затем вставьте электрический провод в нижнее отверстие клеммы и выньте отвертку.

6. Порядок демонтажа зажимных клемм



Вставьте отвертку в верхнее клеммное отверстие и нажмите вниз (как показано на рис.), а затем выньте электрический провод.

Примечания: 1. Используйте шлицевую отвертку (толщина лезвия: 0.4мм / ширина: 2.5мм).

2. При использовании отвертки со слишком узким наконечником можно повредить клемму.
3. Выравнивание проводов в клеммах допускается только с нажатой отверткой.
4. Монтаж, демонтаж и обслуживание преобразователя частоты должны выполняться только квалифицированным электротехническим персоналом.
5. В случае повреждения преобразователя частоты или несчастного случая, произошедших из-за не выполнения требований и рекомендаций по монтажу преобразователя частоты и несоблюдения требований ПУЭ, производитель и поставщик не несут правовой ответственности.

3.8. Выбор дополнительного оборудования

3.8.1. Автоматические выключатели

Модель ПЧ	Напряжение, мощность	Мощность источника питания	Подходящий тип NFB /MCCB	Подходящий тип МС
-021-0.4К	220V, 0.4кВт	1.5kVA	BM30SN3P5A	S-P11
-021-0.75К	220V, 0.75кВт	2.5kVA	BM30SN3P10A	S-P11
-021-1.5К	220V, 1.5кВт	3.5kVA	BM30SN3P15A	S-P11
-021-2.2К	220V, 2.2кВт	6.4kVA	BM30SN3P20A	S-P11/ S-P12
-043-0.4К	400V, 0.4кВт	1.5kVA	BM30SN3P3A	S-P11
-043-0.75К	400V, 0.75кВт	2.5kVA	BM30SN3P5A	S-P11
-043-1.5К	400V, 1.5кВт	4.5kVA	BM30SN3P10A	S-P11
-043-2.2К	400V, 2.2кВт	6.9kVA	BM30SN3P15A	S-P21
-043-3.7К	400V, 3.7кВт	10.4kVA	BM30SN3P20A	S-P21
-043-5.5К	400V, 5.5кВт	13.8kVA	BM30SN3P30A	S-P21

3.8.2 Силовые кабели / затяжка силовых клемм

Модель ПЧ	Спецификация силовых кабелей				Сечение силовых проводов (мм ²)	
	Входные клеммы (R/L1- S/L2- T/L3)		Выходные клеммы (U/T1-V/T2-W/T3)		Входные клеммы	Выходные клеммы
	Кабельн. наконечн. (мм ²)	Момент затяжки (кгс-см)	Crimping terminal (мм ²)	Tightening torque (кгс-см)		
-021-0.4К	2.5	12.2	2.5	12.2	2-3.5	2-3.5
-021-0.75К	2.5	12.2	2.5	12.2	2-3.5	2-3.5
-021-1.5К	2.5	18	2.5	18	2-4	2-4
-021-2.2К	4	18	4	18	5.5-4	2-4
-043-0.4К	2.5	12.2	2.5	12.2	2-3.5	2-3.5
-043-0.75К	2.5	12.2	2.5	12.2	2-3.5	2-3.5
-043-1.5К	2.5	12.2	2.5	12.2	2-3.5	2-3.5
-043-2.2К	2.5	18	2.5	18	2-4	2-4
-043-3.7К	2.5	18	2.5	18	2-4	2-4
-043-5.5К	4	18	2.5	18	5.5-4	2-4

3.8.3. Тормозные резисторы

Модель ПЧ	Тормозной резистор	Модель ПЧ	Тормозной резистор
ESQ-021-0.4K	100Вт 220Ω и выше	-023-3.7K	400 Вт 40Ω и выше
ESQ-021-0.75K	150 Вт 120Ω и выше	-043-0.4K	80 Вт 1000Ω и выше
ESQ-021-1.5K	300 Вт 60Ω и выше	-043-0.75K	100 Вт 800Ω и выше
ESQ-021-2.2K	300 Вт 60Ω и выше	-043-1.5K	200 Вт 320Ω и выше
ESQ-023-0.4K	100 Вт 220Ω и выше	-043-2.2K	300 Вт 160Ω и выше
ESQ-023-0.75K	150 Вт 120Ω и выше	-043-3.7K	500 Вт 120Ω и выше
ESQ-023-1.5K	300 Вт 60Ω и выше	-043-5.5K	1000 Вт 75Ω и выше
ESQ-023-2.2K	300 Вт 60Ω и выше		

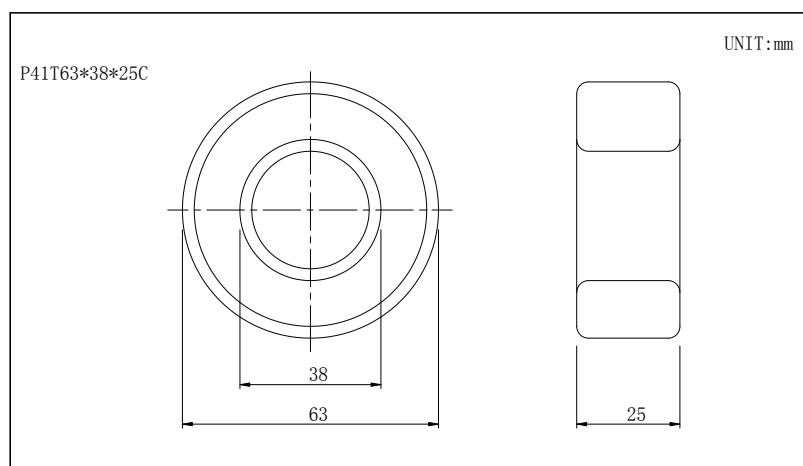
Примечание: 1. Характеристики тормозных резисторов, указанные в таблице, основываются на том, что цикл режима рекуперативного торможения составляет 10% (при условии, что торможение продолжается 5 сек, следующие 45 сек должны быть отведены на рассеивание тепла). Мощность в ваттах тормозного резистора может быть уменьшена в зависимости от применения (количество тепла) и режима рекуперативного торможения. Однако сопротивление должно быть не ниже, чем значение, указанное в таблице (в противном случае преобразователь частоты будет поврежден).

2. Если требуются более частые операции запуска и остановки, должен быть установлен больший цикл режима рекуперативного торможения, а также установлен тормозной резистор большей мощности. Если возникнут вопросы при выборе тормозных резисторов, пожалуйста, свяжитесь с поставщиком.

3.8.4. Фильтр электромагнитных помех (РЧ-фильтр)

Модель ПЧ	Модель фильтра DUOJI	Модель ПЧ	Модель фильтра DUOJI
-021-0.4K	NF211B10/01	-043-0.4K	NF311A10/01
-021-0.75K		-043-0.75K	
-021-1.5K	NF241B20/05	-043-1.5K	
-021-2.2K	NF241B30/25	-043-2.2K	NF311A20/05
-023-0.4K	NF311A10/01	-043-3.7K	
-023-0.75K		-043-5.5K	
-023-1.5K			
-023-2.2K	NF311A20/05		
-023-3.7K			

3.8.5. Нуль-фазный реактор (ферритовое кольцо)



Модель ПЧ	Мощность	Кол-во	Рекомендуемое сечение проводов (мм ²)	Схема соединения
	kW			
1ф/220V	0.4	1	0.5-5.5	Схема А
	0.75			
	1.5	2	3.5-5.5	
	2.2			
3ф/400V	0.4	1	0.5-5.5	Схема А
	0.75			
	1.5			
	2.2	2	3.5-5.5	
	3.7			
	5.5			

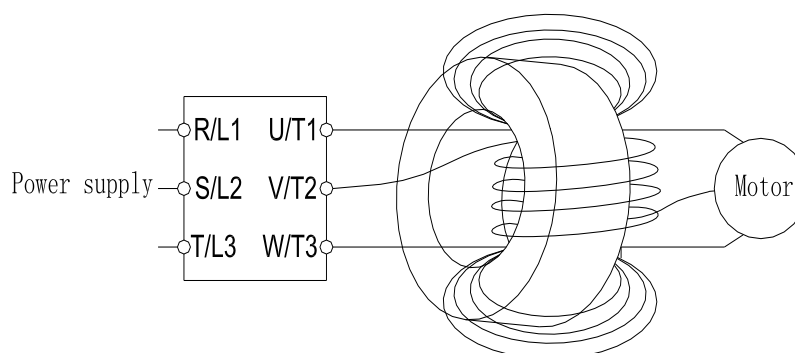


Схема А: Намотайте по 4 витка вокруг сердечника каждым проводом.

3.8.6. Сетевой и моторный дроссель

Сетевой дроссель

400В, 50/60Гц, 3-фазный

кВт	Ном. ток ПЧ	Ток и индуктивность дросселя при 2% импедансе	Ток и индуктивность дросселя при 4% импедансе
0.4	1.5	5А 3.8мГн	5А 5.6мГн
0.75	2.6	5А 3.8мГн	5А 5.6мГн
1.5	4.2	5А 3.8мГн	5А 5.6мГн
2.2	6	7А 2.5мГн	7А 3.5мГн
3.7	9	10А 1.5мГн	10А 2.8мГн
5.5	12	15А 1.0мГн	15А 1.9мГн

Моторный дроссель



400В, 50/60Гц, 3-фазный

кВт	кВт	Ном. ток ПЧ	Ток и индуктивность дросселя при 1% импедансе
0.4	1.5	5А 1.4мГн	5А 2.8мГн
0.75	2.6	5А 1.4мГн	5А 2.8мГн
1.5	4.2	5А 1.4мГн	5А 2.8мГн
2.2	6	7А 1.0мГн	7А 1.9мГн
3.7	9	10А 0.7мГн	10А 1.4мГн
5.5	12	15А 0.47мГн	15А 0.93мГн

4. Эксплуатация преобразователя частоты

4.1. Режимы управления преобразователем частоты

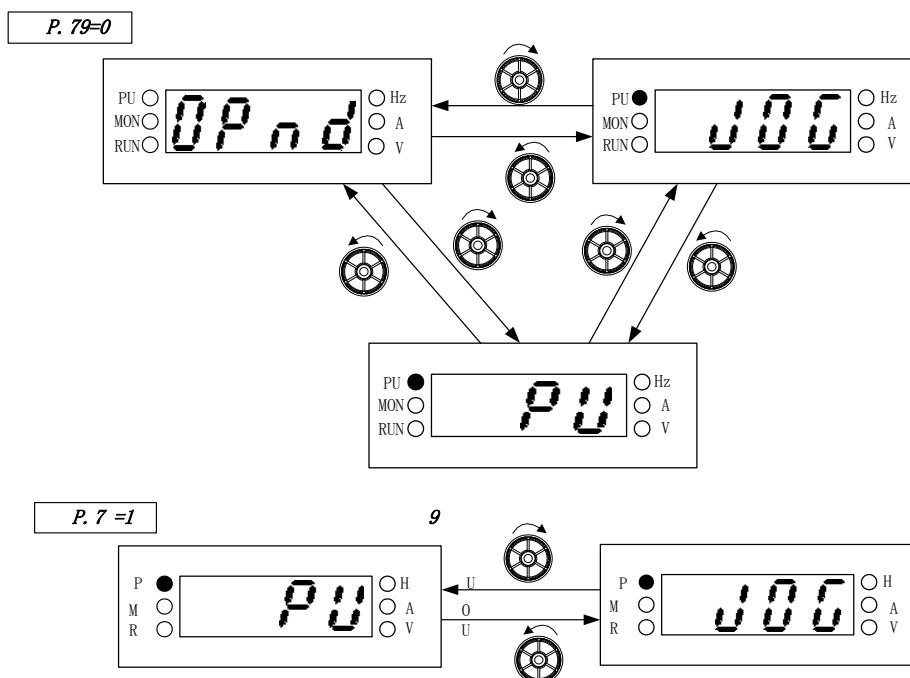
- Режимы управления определяют источник задания частоты и источник команд управления пуском/стопом двигателя. В преобразователях серии SS2 реализовано 9 различных видов и комбинаций режимов управления, а именно, **режим управления со встроенного пульта, JOG-режим, режим внешнего управления, режим коммуникационного управления, комбинированный режим 1, 2, 3, 4 и 5.**
- На индикаторе панели управления может отображаться заданная и выходная частота выходной ток, выходное напряжение, коды ошибок, параметры, др. Существует 5 рабочих режимов панели управления: **режим работы, режим мониторинга, режим задания частоты, режим настройки параметров, и HELP-режим.**

Параметр	Знач.	Режим управления	Источник задания частоты	Источник команд управления	Примечание
P.79	0	Управл. с пульта (PU)	Поворотная ручка панели управления	Кнопки  панели управления	* Три оперативно выбираемых режима
		JOG-режим (JOG)	Параметр P.15	Кнопки  панели управления	
		Внешнее управление (SPnd)	Аналоговый сигнал на клемме 2 или 4, предустан. скорости или внешний JOG-сигнал	Внешние сигналы (клемма STF, STR)	
			Импульсное задание (P.82 = 41)		
		Заданные частоты режима программного управления (P.131~P.138)	Внешний сигнал на клемме STF		
	1	Управл. с пульта (PU)	Аналогично PU-режиму, когда P.79=0		* Два оперативно выбираемых режима
		JOG-режим (JOG)	Аналогично JOG-режиму, когда P.79=0		
2	Внешнее управление (SPnd)	Аналогично внешнему управлению, когда P.79=0			
3	Комм. режим (CU)		RS-485	RS-485	*

Параметр	Знач.	Режим управления	Источник задания частоты	Источник команд управления	Примечание
P.79	4	Комбинир. режим 1 (H1)	Поворотная ручка панели управления	Внешние сигналы (клемма STF, STR)	
	5	Комбинир. режим 2 (H2)	Аналоговый сигнал на клемме 2 или 4, предустан. скорости или импульсное задание (P.82)	Кнопки  панели управления	
	6	Комбинир. режим 3 (H3)	RS-485, предустан. скорости или внешний JOG-сигнал (P.15)	Внешние сигналы (клемма STF, STR)	
	7	Комбинир. режим 4 (H4)	Аналоговый сигнал на клемме 2 или 4, предустан. скорости или импульсное задание (P.82)	RS-485	*
	8	Комбинир. режим 5 (H5)	Панель управления, предустан. скорости или внешний JOG-сигнал (P.15)	Внешние сигналы (клемма STF, STR)	

*Примечание: Когда P.79=0, при подаче питания на преобразователь частоты он будет находиться в режиме внешнего управления (*OPnd*). Быстро изменить режим можно, нажав 3 раза кнопку MODE и повернув поворотную ручку, или в параметре P.79.

4.1.1. Блок-схема оперативного изменения режимов управления



Примечание: 1. В режиме управления со встроенного пульта будет светиться индикатор **PU** ●.

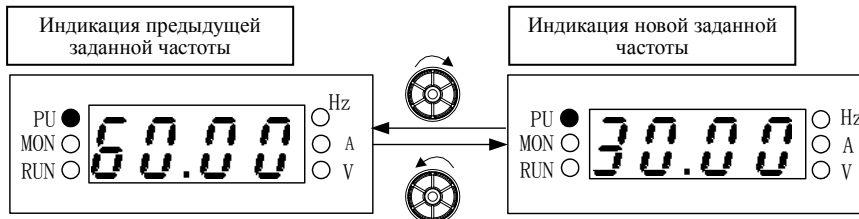
2. В режиме внешнего управления на дисплее будет индикация *OPnd*.

3. В комбинированных режимах 1, 2, 3, 4 или 5, светодиод **PU** ● будет мигать.

4. В JOG-режиме светодиод **PU** ● будет светиться, и на дисплее будет индикация *JOG*, пока двигатель не запущен.

5. Режим управления будет фиксированным, если P.79 = 2, 3, 4, 5, 6, 7 или 8.

4.1.2 Блок-схема для режима задания частоты

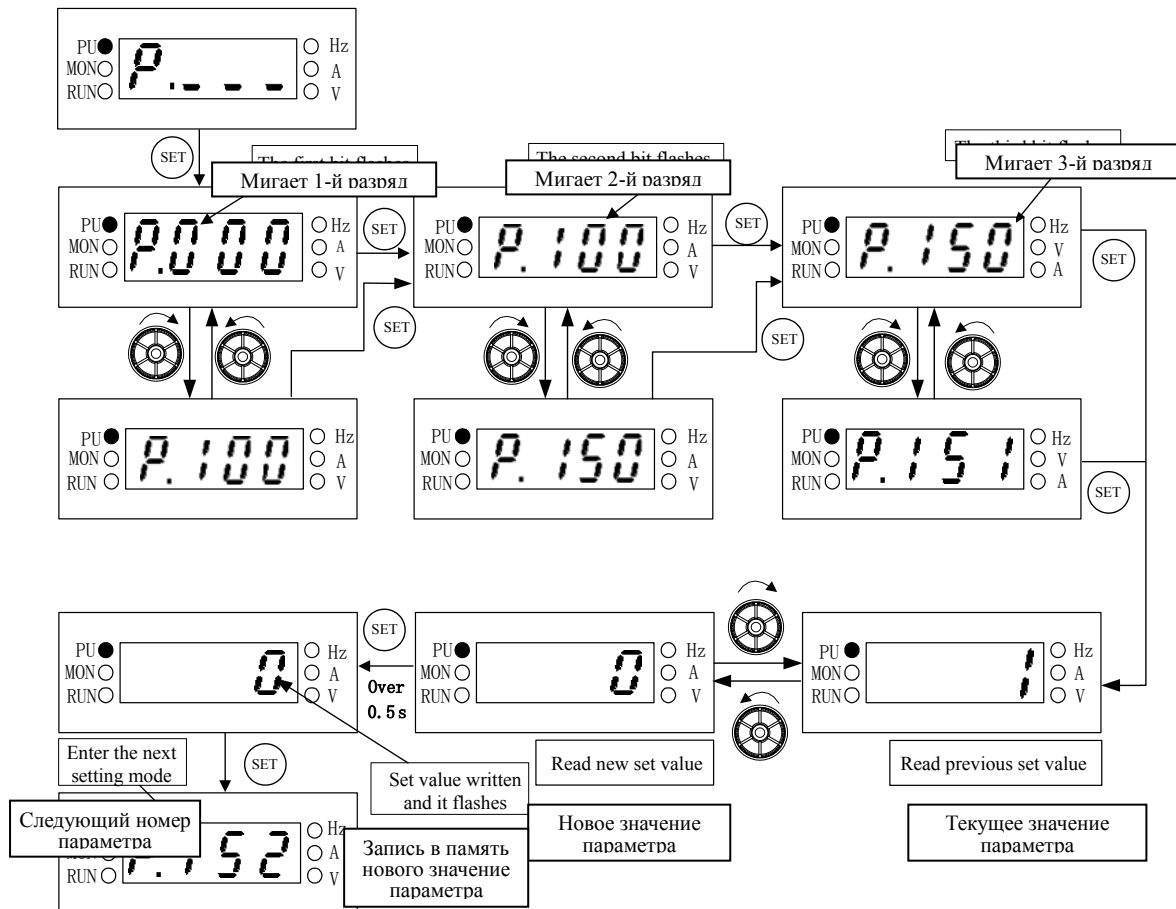


Примечание: 1. Во время работы привода заданную частоту можно изменять ручкой на пульте.

2. В режиме задания частоты светодиод **Hz** ● будет светиться, а **MON** ● будет выключен.

3. При задании частоты в режиме PU заданное значение не может превышать максимальную частоту.

4.1.3 Блок-схема для режима редактирования параметров









Примечание: В режиме редактирования параметров светодиоды **Hz** ● и **MON** ● выключены. Не


забудьте удерживать кнопку **SET** нажатой более 0.5сек при записи значения параметра в память.



4.2. Базовые операции для различных режимов управления

4.2.1. Порядок действий в PU-режиме управления с пульта (P.79=0 или 1)






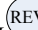

Шаг	Описание
1	<ul style="list-style-type: none"> Установите режим управления с пульта, загорится светодиод PU . <p>Примечание: 1. Если P.79=0, то после сброса или снятия питания с преобразователя, он снова вернется в режим внешнего управления. 2. Процедуру выбора режима управления см. в 4.1.</p>
2	<ul style="list-style-type: none"> Войдите в режим задания частоты и внесите заданную частоту в память. <p>Примечание: См. 4.1.4 для описания процедуры задания частоты.</p>
3	<ul style="list-style-type: none"> Нажмите кнопку  или  для запуска двигателя в прямом или обратном направлении. В это время светодиод RUN  будет мигать, показывая, что двигатель работает. На пульте автоматически включится режим мониторинга. (См. P.110 в главе 5) <p>Примечание: 1. Описание режима мониторинга см. в 4.1.3. 2. Пока двигатель работает, режим задания частоты также доступен, позволяя регулировать скорость двигателя во время его вращения.</p>
4	<ul style="list-style-type: none"> Нажмите кнопку  и двигатель остановится в соответствии с заданным временем торможения. Светодиод RUN  будет мигать, пока на выходе инвертора будет напряжение.

4.2.2. Порядок действий в режиме внешнего управления (*Opnd*, P.79=0, 2)

Шаг	Описание
1	<ul style="list-style-type: none"> Установите режим внешнего управления. <p>Примечание: 1. Если P.79=0, нажмите при подаче питания на преобразователь он будет находиться в режиме внешнего управления (<i>Opnd</i>). Из другого режима, войти в режим внешнего управления можно кнопкой  и покрутив поворотный задатчик, или в параметре P.79. 2. Если P.79=2, преобразователь всегда будет находиться в режиме внешнего управления. 3. Процедуру выбора режима управления см. в 4.1.</p>
2	<ul style="list-style-type: none"> Если частота задается через входные клеммы 4-5, см. P.39. Если частота задается выбором фиксированных предустановленных частот, см. P.4 в главе 5. Если частота задается через входные клеммы 2-5, см. P.38. При использовании программного управления см. P.80~P.84, P.86.

Шаг	Описание
3	<ul style="list-style-type: none"> • Подайте сигнал (замкните внешний контакт) на клемму STF или STR для запуска двигателя в прямом или обратном направлении. • В это время светодиод RUN  будет мигать, показывая, что двигатель работает. <p>Примечание: 1. Расширенные настройки стартовых клемм STF и STR описаны в P.78, а функции дискретных входов см. в P.80~P.84, P.86</p> <p>2. Описание режима мониторинга см. в 4.1.3.</p> <p>3. Если выбран программный режим работы, STF становится стартовым сигналом, а STR становится сигналом паузы; они перестают быть клеммами «Пуск вперед», «Пуск назад».</p>
4	<ul style="list-style-type: none"> • Снимите сигнал с клеммы STF или STR и двигатель остановится в соответствии с заданным временем торможения. • Светодиод RUN  будет мигать, пока на выходе инвертора будет напряжение.




4.2.3 Порядок действий в режиме JOG (\overline{JOG} , P.79=0 или 1)

Шаг	Описание
1	<ul style="list-style-type: none"> • Установите режим JOG, загорится светодиод PU . На дисплее будет индикация \overline{JOG} до старта двигателя. После старта будет режим мониторинга. <p>Примечание: Процедуру выбора режима управления см. в 4.1.</p>
2	<ul style="list-style-type: none"> • Нажмите и удерживайте кнопку  или . При этом двигатель будет вращаться в прямом или обратном направлении, и светодиод RUN  будет мигать. • Отпустите кнопку  или  и двигатель остановится в соответствии с заданным временем торможения. Светодиод RUN  будет мигать, пока на выходе инвертора будет напряжение. <p>Примечание: 1. Описание режима мониторинга см. в 4.1.3.</p> <p>2. Заданная частота в режиме JOG устанавливается в P.15, а время разгона/торможения в P.16.</p>







4.2.4 Порядок действий в коммуникационном режиме (\overline{C} , P.79=3)

- В коммуникационном режиме по последовательному интерфейсу RS-485 можно изменять значения параметров, осуществлять мониторинг и управление преобразователем частоты. Подробное описание в P.33.

4.2.5 Порядок действий в комбинированном режиме 1 (H1, P.79=4)

Шаг	Описание
1	<ul style="list-style-type: none"> В комбинированном режиме 1 светодиод PU  будет мигать. Примечание: Процедуру выбора режима управления см. в 4.1.
2	<ul style="list-style-type: none"> Войдите в режим задания частоты с пульта и внесите заданную частоту в память. Примечание: См. 4.1.4 для описания процедуры задания частоты.
3	<ul style="list-style-type: none"> Подайте сигнал (замкните внешний контакт) на клемму STF или STR для запуска двигателя в прямом или обратном направлении. В это время светодиод RUN  будет мигать, показывая, что двигатель работает. Примечание: Описание режима мониторинга см. в 4.1.3.
4	<ul style="list-style-type: none"> Снимите сигнал с клеммы STF или STR и двигатель остановится в соответствии с заданным временем торможения. Светодиод RUN  будет мигать, пока на выходе инвертора будет напряжение.

4.2.6 Порядок действий в комбинированном режиме 2 (H2, P.79=5)

Шаг	Описание
1	<ul style="list-style-type: none"> В комбинированном режиме 2 светодиод PU  будет мигать. Примечание: Процедуру выбора режима управления см. в 4.1.
2	<ul style="list-style-type: none"> Задание частоты как при внешнем управлении. Если частота задается через входные клеммы 4-5, см. P.39. Если частота задается выбором фиксированных предустановленных частот, см. P.4 в главе 5. Если частота задается через входные клеммы 2-5, см. P.38. При использовании программного управления см. P.80~P.84, P.86.
3	<ul style="list-style-type: none"> Нажмите кнопку  или  для запуска двигателя в прямом или обратном направлении. В это время светодиод RUN  будет мигать, показывая, что двигатель работает. Примечание: 1. Описание режима мониторинга см. в 4.1.3. 2. Пока двигатель работает, режим задания частоты также доступен, позволяя регулировать скорость двигателя во время его вращения.
4	<ul style="list-style-type: none"> Нажмите кнопку  и двигатель остановится в соответствии с заданным временем торможения. Светодиод RUN  будет мигать, пока на выходе инвертора будет напряжение.

4.2.7 Порядок действий в комбинированном режиме 3 (H3, P.79=6)

- Задание частоты осуществляется по **последовательному интерфейсу RS-485**. Когда M0, M1, M2 и REX ‘включены’, заданная частота определяется **выбором фиксированных предустановленных частот** (См. P.4~P.6, P.80~P.84, P.86). Когда частота определяется установленным значением P.15. Время разгона/торможения определяется значением P.16. Управление пуск/стоп двигателя осуществляется как в режиме **внешнего управления**. Функции параметров P.996, P.998 и P.999 могут осуществляться по **последовательному интерфейсу RS-485**.

4.2.8 Порядок действий в комбинированном режиме 4 (H4, P.79=7)

- Задание частоты осуществляется как в режиме **внешнего управления**: аналоговыми сигналами, импульсным сигналом (P.82) или **выбором фиксированных предустановленных частот**. Управление пуск/стоп двигателя осуществляется по **последовательному интерфейсу RS-485** (включая ‘Сброс’).

4.2.9 Порядок действий в комбинированном режиме 5 (H5, P.79=8)

- Задание частоты осуществляется с **панели управления**. Когда M0, M1, M2 и REX ‘включены’, заданная частота определяется **выбором фиксированных предустановленных частот** (См. P.4~P.6, P.80~P.84, P.86). Когда частота определяется установленным значением P.15. Время разгона/торможения определяется значением P.16. Управление пуск/стоп двигателя осуществляется как в режиме **внешнего управления**.

4.3. Ввод в эксплуатацию



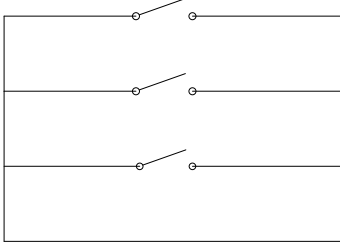
4.3.1. Проверка и подготовка перед первым запуском

Перед вводом в эксплуатацию преобразователя проверьте следующие аспекты:

1. Проверьте правильность и надежность силовых электрических соединений. Особенно обратите внимание на то, чтобы выходные клеммы частотного преобразователя (U/T1-V/T2-W/T3) не были подключены к сети электропитания; убедитесь, что клеммы заземления надежно и правильно заземлены.
2. Убедитесь в отсутствии короткого замыкания на выходных клеммах.
3. Первый пуск рекомендуется провести без нагрузки. Убедитесь, что вал двигателя свободно вращается и механически ни к чему подключен.
4. Проверьте, что в режиме внешнего управления до подачи питания не подана команда пуска двигателя на клеммах управления.
5. Включение питания должно осуществляться только после установки крышки, закрывающей клеммы силовые и управления.
6. Запрещается работать с преобразователем мокрыми руками.
7. После включения питания убедитесь в следующем:
На дисплее пульта управления нет ошибок. Светодиоды **Hz** и **MON** включены, когда не выбрано управление с пульта.



4.3.2 Методы управления

Для получения информации о различных методах управления, ознакомьтесь с порядком действий, описанной в главе 4 и описанием параметров в главе 5. Основные методы управления описаны ниже:

Методы управления	Источник задания частоты	Источник запуска двигателя
Панель управления	Поворотная ручка на пульте управления	 или 
Внешнее управление	 <div style="display: inline-block; vertical-align: middle; margin-left: 10px;"> <p>M0</p> <p>M1</p> <p>M2</p> <p>SD</p> </div> <div style="display: inline-block; vertical-align: middle; margin-left: 20px;"> <p>Параметры:</p> <p>P.4=40</p> <p>P.5=30</p> <p>P.6=10</p> </div>	Дискретные входы: STF-SD STR-SD
	Аналоговые входы: 2-5,4-5	

4.3.3 Пробный пуск с панели управления

Проверьте кабели и убедитесь в отсутствии неисправностей перед тем, как начинать пробный пуск.

1. Подайте на преобразователь напряжение питания и убедитесь, что на дисплее пульта нет ошибок, светодиоды **Hz** и **MON** включены.
3. С помощью кнопки  и поворотного задатчика установите режим управления с панели. При этом на дисплее будет индикация **PU**, и светодиод **PU**  будет светиться.
4. Нажмите 2 раза кнопку , на дисплее отобразится заданная частота. Задайте с помощью поворотного задатчика 5.00 Гц.
5. Нажмите кнопку  или , и двигатель начнет вращаться в прямом или обратном направлении; нажмите  и двигатель остановится в соответствие с заданным временем торможения.
5. Во время вращения двигателя проконтролируйте следующие аспекты:
 - 1) Правильное ли направление вращения двигателя.
 - 2) Двигатель вращается плавно (отсутствуют ненормальный шум и вибрация).
 - 3) Плавность разгона и торможения.

Если все прошло без отклонений от нормы, можно увеличить заданную частоту до номинальной, проконтролировать ток и все предыдущие аспекты. При отсутствии сбоев и замечаний по работе привода, можно приступить к штатной эксплуатации преобразователя частоты.

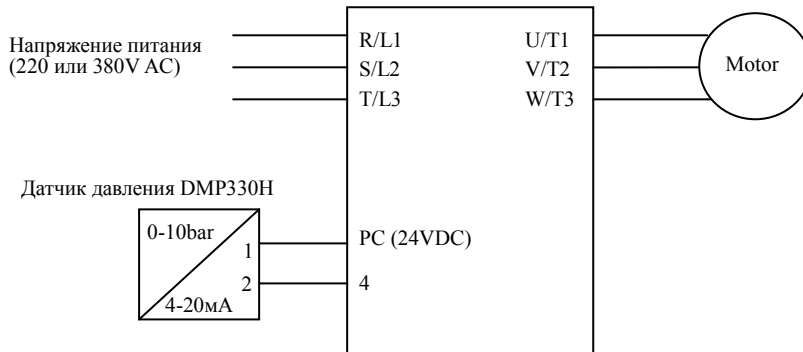
Рекомендуется в параметре P.2 установить, соответствующее вашему двигателю ограничение максимальной выходной частоты (по умолчанию P.2 = 120Гц) и активировать электронную тепловую защиту двигателя от перегрузки, установив в P.9 номинальный ток двигателя.

Примечание: Если преобразователь частоты и двигатель работают с отклонениями, их работа должна быть немедленно прекращена, и проведена проверка неисправностей согласно разделу инструкции «диагностика неисправностей». Когда преобразователь частоты находится в состоянии СТОП, но на клеммах питания (R/L1-S/L2-T/L3) присутствует напряжение, то прикосновение к выходным клеммам (U/T1-V/T2-W/T3) не безопасно, и может привести к удару электрическим током. Поскольку конденсаторы звена постоянного тока сохраняют некоторое время заряд после отключения питания, то монтаж/демонтаж преобразователя допускается только подождяв несколько минут после того как светодиодные индикаторы погасли.

4.3.4 Настройка преобразователя для работы с обратной связью. Параметры ПИД-регулятора

В данной главе рассмотрим базовые настройки преобразователя для работы с насосом и двухпроводным датчиком давления (4...20 мА).

1. Выполните монтаж преобразователя в соответствии с гл.3. Датчик давления можно подключить к клеммам PC и 4. (Пример подключения см. на рис. ниже)



2. Выполните пробный пуск в соответствии с предыдущим пунктом (4.3.3).

3. Установите следующие параметры:

P.1 = 50Гц – ограничение выходной частоты (номинальная частота двигателя).

P.9 = номинальный ток двигателя (А)

P.79 = 1 (если ПУСК/СТОП с пульта ПЧ)

P.161 = 4 – индикация сигнала обратной связи на дисплее (V)

P.170 = 2 – активация ПИД-регулятора, если датчик давления подключен клемме 4; (P.170 = 1, если датчик давления подключен клемме 2)

P.172 = (1 ... 100) - пропорциональный коэф. ПИД-регулятора. Определяет быстродействие реакции системы на рассогласование. Чем больше П, тем выше динамика, но возможно перерегулирование и автоколебания.



P.172 = (1 ... 100) - пропорциональный коэф. ПИД-регулятора. Определяет быстродействие реакции системы на рассогласование. Чем больше П, тем выше динамика, но возможно перерегулирование и автоколебания.

P.173 = (0 ... 100сек) – время интегрирования ПИД-регулятора. При увеличении времени интегрирования повышается статическая точность системы, но снижается динамика. При низких значениях времени интегрирования возможно перерегулирование и автоколебания.

P.174 = (0 ... 1000мс) – дифференциальная составляющая ПИД-регулятора. Влияет на реакцию системы при резком отклонении сигнала обратной связи. В большинстве случаев не используется.

P.184 = 2 – индикация «АЕгг» и блокировка ПЧ при обрыве датчика обратной связи

P.225 = заданное давление в % от диапазона датчика давления. Например, если используется датчик 0...10бар, то 100% = 10 бар, 40% = 4 бар, и т.д.

4. Нажмите кнопку  или , и двигатель начнет вращаться в прямом или обратном направлении. Проконтролируйте сигнал обратной связи на индикаторе V: точно ли он выходит на заданное значение, нет ли перерегулирование и автоколебаний? В случае необходимости скорректируйте параметры ПИД (P.172 – P.174).

При необходимости можно активировать дополнительные настройки.

1. Защита от сухого хода:

P.175 = (0...100%) – уровень максимального рассогласования ПИД-регулятора

P.176 = (0...600сек) – время максимального рассогласования

P.177 = 0 – остановка на выбеге двигателя при макс. рассогласовании

Например, если P.175 = 60%, P.176 = 30сек, P.177 = 0, и значение сигнала обратной связи меньше 60% от заданного в течение 30 сек, на дисплее появится индикация P10E, и двигатель будет остановлен.

2. Спящий режим:

P.178 = (0...100%) – мин. уровень рассогласования для входа в спящий режим

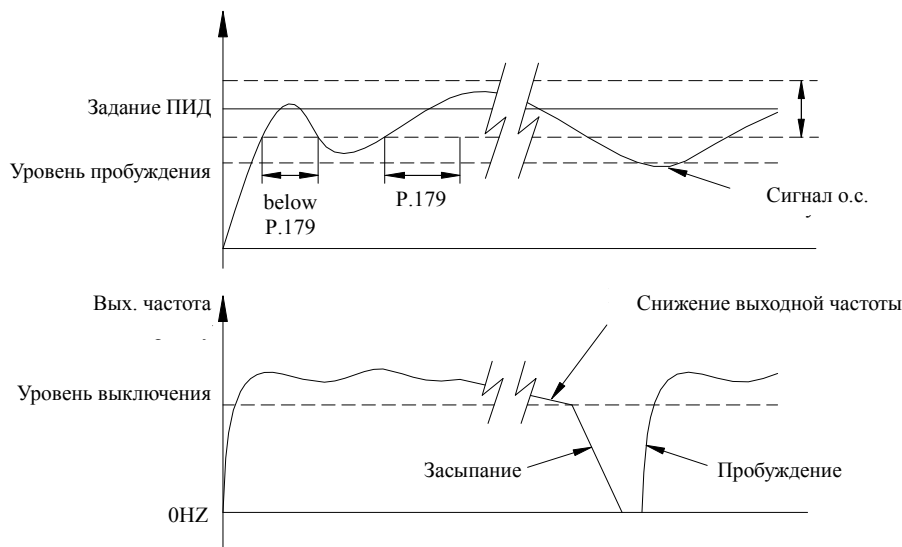
P.179 = (0...255сек) – задержка входа в спящий режим

P.180 = (0...100%) – уровень рассогласования для выхода из спящего режима

P.181 = (0...120Гц) – мин. вых. частота отключения выхода при вхождении в спящий режим

P.183 = (0...10Гц) – шаги снижения выходной частоты при вхождении в спящий режим

Например, P.178 = 5%, P.179 = 30сек, P.180 = 90%, P.181 = 40Гц. Когда значение сигнала обратной связи больше 95% от заданного и меньше 105% в течение 30 сек непрерывно, выходная частота будет уменьшаться, и когда она станет ниже 40Гц двигатель будет остановлен. Когда значение сигнала обратной связи станет больше 90% от заданного, инвертор «проснется» и возобновит работу.



6. Проверки и техническое обслуживание

С целью предупреждения возникновения сбоев и неисправностей преобразователя частоты из-за воздействия неблагоприятных факторов окружающей среды, таких как температурное воздействие, масляный туман, пыль, вибрация, влажность и т.д., а также из-за естественного износа оборудования, необходимо проводить ежедневные и периодические проверки.

Примечание: Только квалифицированный технический персонал может проводить установку, электромонтаж, демонтаж и техническое обслуживание преобразователя частоты.

6.1 Ежедневная проверка

1. Проверьте условия окружающей среды (включая температуру, влажность, запыленность и т.д.) в месте установки на соответствие требуемым.
2. Проверьте напряжение источника питания (между клеммами R/L1, S/L2 и T/L3).
3. Проверьте состояние электрических проводов (отсутствие изменения цвета, и т.д.).
4. Проверьте работу системы охлаждения (не загрязнен ли радиатор, работу вентиляторов и т.д.).
5. Проверьте свечение индикаторов панели управления преобразователя.
6. Проверьте отсутствие повышенной вибрации, шума, температуры во время работы двигателя.
7. Проверьте отсутствие утечки электролита из конденсаторов фильтра.

6.2 Периодическая проверка (во время остановки преобразователя)

1. Необходимо регулярно проверять надежность крепления силовых кабелей, т.к. они могут ослабнуть в результате вибрации и изменения температуры.
2. Проверьте кабели на отсутствие повреждений и потертостей.
3. Проверьте отсутствие утечки электролита из конденсаторов преобразователя.
4. Очистите от пыли и грязи вентиляционные щели преобразователя частоты и шкафа.
5. Измерьте сопротивление изоляции.
6. Проверьте работу охлаждающих вентиляторов и реле, при необходимости замените их.
7. Проверьте целостность клемм управления.

Приложение 1. Перечень параметров

Номер параметра	Название	Диапазон значений	Дискретн. изменений	Заводское значение	Пояснение
P.0	Подъем момента	0~30%	0.1%	(Примечание)	Линейный подъем напряжения в характеристике V/F
P.1	Максимальная частота	0~120 Гц	0.01 Гц	120 Гц	Верхнее и нижнее ограничение выходной частоты
P.2	Минимальная частота	0~120 Гц	0.01 Гц	0 Гц	
P.3	Номинальная частота	0~650 Гц	0.01 Гц	50/60 Гц (Примечание)	
P.4	Скорость 1 (высокая)	0~650 Гц	0.01 Гц	60 Гц	Фиксированные предустановленные скорости. См. также P.24-27 и P.142-149
P.5	Скорость 2 (средняя)	0~650 Гц	0.01 Гц	30 Гц	
P.6	Скорость 3 (низкая)	0~650 Гц	0.01 Гц	10 Гц	
P.7	Время разгона	0~360.00с/ 0~3600.0с	0.01с/0.1с	5с (до 3.7кВт) 10с (5.5кВт)	Время разгона двигателя от 0Гц до P.20
P.8	Время торможения	0~360.00с/ 0~3600.0с		5с (до 3.7кВт) 10с (5.5кВт)	Время торможения двигателя от P.20 до 0Гц
P.9	Уставка тока для тепловой защиты двиг.	0~500А	0.01А	0А	Для активации электронной тепловой защиты двигателя введите ном. ток с паспортной таблички двигателя. Если P.9=0, защита не активна.
P.10	Торможение пост. током (частота)	0~120 Гц	0.01 Гц	3 Гц	Параметры настройки торможения постоянным током при остановке двигателя
P.11	Торможение пост. током (время)	0~60с	0.1с	0.5с	
P.12	Торможение пост. током (напряжение)	0~30%	0.1%	4%	
P.13	Стартовая частота	0~60 Гц	0.01 Гц	0.5 Гц	Мин. выходная частота, при задании меньше которой двигатель работать не будет
P.14	Выбор типа нагрузки	0~13	1	0	Выбор одного из 14 видов стандартных V/F кривых. Подробнее см. в PЭ.
P.15	JOG-частота	0~650 Гц	0.01 Гц	5 Гц	Настройка толчковой скорости
P.16	Время разгона / торможения JOG	0~360.00с/ 0~3600.0с	0.1с/0.01с	0.5с	
P.17	Выбор типа сигнала для аналог. входа (клемма 4)	0~2	1	0	0: 4...20мА 1: 0...10В 2: 0...5В
P.18	Макс. частота для высокоскорост. режима	120~650 Гц	0.01 Гц	120 Гц	Верхнее ограничение выходной частоты
P.19	Номинальн. напряжение	0~1000V, 9999	0.1V	9999	Если P.19=9999, ном. выходное напряжение равно входному
P.20	Опорная частота для времени разгона/тормож.	1~650 Гц	0.01 Гц	50/60 Гц (Примечание)	Опорная частота для расчета времени разгона, торможения
P.21	Дискретность задания времени разгона/тормож.	0,1	1	0	0: 0.01 сек 1: 0.1 сек

Параметры

Номер параметра	Название	Диапазон значений	Дискретн. изменений	Заводское значение	Пояснение
P.22	Уровень токоограничения	0~250%	0.1%	200%	Параметры настройки режима ограничения выходного тока
P.23	Коэф. снижения уровня токоограничения	0~200%, 9999	0.1%	9999	
P.24	Скорость 4	0~650Гц, 9999	0.01Гц	9999	Фиксированные предустановленные скорости. См. также P.4-6 и P.142-149
P.25	Скорость 5	0~650Гц, 9999	0.01Гц	9999	
P.26	Скорость 6	0~650Гц, 9999	0.01Гц	9999	
P.27	Скорость 7	0~650Гц, 9999	0.01Гц	9999	
P.28	Постоянная фильтрации выходной частоты	0~31	1	0	Увеличивая значение этого параметра, можно снизить вибрацию двигателя
P.29	Выбор характеристики разгона/торможения	0, 1, 2	1	0	0: Линейна характеристика 1: S-образная хар-ка 2: 2S-образная хар-ка
P.30	Выбор функции регенеративного торможения	0, 1	1	0	Цикл работы тормозного резистора: 0: 3% 1: 0...30% в P.70
P.31	Выбор мягкой ШИМ	0~2	1	0	0: Нет функции 1: Мягкая ШИМ (P.72<5кГц) 2: Автомат. снижение частоты ШИМ при перегреве, когда P.72< 5кГц
P.32	Скорость передачи данных по RS-485	0~3	1	1	0: 4800 б/с; 1: 9600 б/с 2: 19200 б/с; 0: резерв.
P.33	Протокол коммуникации по RS-485	0, 1	1	1	0: Modbus 1: Shihlin protocol
P.34	Зарезервирован				
P.35	Зарезервирован				
P.36	Коммуникационный адрес преобразователя	0~254	1	0	
P.37	Индикация скорости	0~5000об/мин	0.1об/мин	0 об/мин	
P.38	Максимальная выходная частота для сигнала на аналоговом входе (клемма 2)	1~650Гц	0.01Гц	50Гц/60Гц (Примечание)	Параметры используются для масштабирования сигнала на аналоговых входах
P.39	Максимальная выходная частота для сигнала на аналоговом входе (клемма 4)	1~650Гц	0.01Гц	50Гц/60Гц (Примечание)	

Номер параметра	Название	Диапазон значений	Дискретн. изменений	Заводское значение	Пояснение
P.40	Функция дискретного выхода SO	0~10	1	0	См. табл. ниже
P.41	Ширина детектирования заданной вых. частоты	0~100%	0.1%	10%	Сигнал (SU) на дискр. выходе появится, когда $F_{\text{вых.}} = F_{\text{зад.}} \pm P41$
P.42	Сигнальная частота при прямом вращении	0~650Гц	0.01Гц	6Гц	Сигнал (FU) на дискр. выходе появится, когда $F_{\text{вых.}} > P42$ или $P43$
P.43	Сигнальная частота при обратном вращении	0~650Гц, 9999	0.01Гц	9999	
P.44	Второе время разгона	0~360.00с/ 0~3600.0с,9999	0.01с/0.1с	9999	Активируются сигналом RT на дискретном входе, если не равны 9999
P.45	Второе время торможения	0~360.00с/ 0~3600.0с,9999	0.01с/0.1с	9999	
P.46	Подъем момента 2	0~30%,9999	0.1%	9999	
P.47	Номинальная частота 2	0~650Гц, 9999	0.01Гц	9999	
P.48	Длина слова данных	0, 1	1	0	0: 8 бит 1: 7 бит
P.49	Кол-во стоповых бит	0, 1	1	0	0: 1 бит 1: 2 бита
P.50	Проверка четности	0, 1, 2	1	0	0: нет; 1: Odd; 2: Even
P.51	Выбор CR и LF	1, 2	1	1	0: только CR 1: CR и LF
P.52	Кол-во повторных попыток передачи данных	0~10	1	1	При превышении активируется ошибка ОРГ
P.53	Сторожевой таймер	0~999.8с, 9999	0.1с	9999	При 9999 не лимитируется
P.54	Назначение аналогового выхода АМ	0~4	1	0	Параметры масштабирования аналогового выхода
P.55	Опорное значение частоты для выхода АМ	0~650Гц	0.01Гц	50Гц/60Гц (Примечание)	
P.56	Опорное значение тока для выхода АМ	0~500А	0.01А	Ном. вых. ток	
P.57	Время перед авторестартом при возобновлении питания	0~30с, 9999	0.1с	9999	При 9999 функция не активна
P.58	Время нарастания вых. напряжения при авторестарте	0~60с	0.1с	10с	
P.59	Функциональные возможности поворотного задатчика на пульте	0,10,100,110	1	0	0: Кнопка задатчика заблокирована 10: Кнопка задатчика работает аналогично "SET" 100: Кнопка заблокирована 110: Как "SET" при редактировании параметров

Параметры

Номер параметра	Название	Диапазон значений	Дискретн. изменений	Заводское значение	Пояснение
P.60	Фильтр для аналоговых входов	0~31	1	31	Фильтр для АЦП
P.61	Дистанционное дискретное задание частоты	0~3	1	0	0: нет функции 1: Сигналы RH/RM с записью в память 2: Сигналы RH/RM без записи в память 3: Сигналы RH/RM со сбросом при выкл. STF/STR
P.62	Уровень контроля нулевого тока	0~200%, 9999	0.1%	5%	Настройки для сигнала OMD на дискретном выходе
P.63	Задержка контроля нулевого тока	0.05~60с, 9999	0.01с	0.5с	
P.64	Выбор режима для дискретного выхода	0,1	1	0	0: SO режим 0: FM режим (импульсный)
P.65	Функция перезапуска после аварии	0~4	1	0	0: функция не активна 1-4: см. РЭ
P.66	Стартовая частота для токоограничения	0~650Гц	0.01Гц	50Гц/60Гц (Примечание)	Частота, с которой начинает действовать функция токоограничения (P22)
P.67	Кол-во попыток перезапуска после аварии	0~10	1	0	Параметры настройки функции автоматического перезапуска ПЧ после аварии
P.68	Задержка перезапуска после аварии	0~360с	0.1с	6с	
P.69	Счетчик перезапусков после аварии	0	0	0	
P.70	Цикл регенеративного торможения	0~30%	0.1%	0	См. параметр P30
P.71	Метод торможения двигателя	0, 1	1	1	0: свободный выбег 1: по рампе торможения
P.72	Тактовая частота ШИМ	1~15	1	5	При P72 > 8кГц, ток нагрузки должен быть снижен
P.73	Диапазон аналогового сигнала на входе 2	0, 1	1	0	0: 0...5В 1: 0...10В
P.74	Умножение частоты для имп. режима FM выхода SO	0~10	1	0	Коэф. умножения для имп. выхода FM
P.75	Функция кнопки Stop / Reset	0~1	1	1	0: Кнопка Stop активна только в PU режиме 1: Во всех режимах
P.76	Зарезервирован				
P.77	Защита записи параметров	0, 1, 2	1	0	См. РЭ
P.78	Блокировка прямого или обратного вращения	0, 1, 2	1	0	0: Прямое и обратное вращ-е 1: Только прямое вращение 2: Только обратное вращение

Номер параметра	Название	Диапазон значений	Дискретн. изменений	Заводское значение	Пояснение
P.79	Выбор режима управления	0~8	1	0	См. гл. 4.1
P.80	Функция входа M0	0~40, 43	1	2	См. табл. ниже
P.81	Функция входа M1	0~40, 43	1	3	
P.82	Функция входа M2	0~41, 43	1	4	
P.83	Функция входа STF	0~40, 43	1	0	
P.84	Функция входа STR	0~40, 43	1	1	
P.85	Функция релейного выхода	0~10	1	5	См. табл. ниже
P.86	Функция входа RES	0~40, 43	1	30	См. табл. ниже
P.87	Зарезервирован				
P.88	Зарезервирован				
P.89	Коэффициент компенсации скольжения	0~10	1	0	
P.90	Зарезервирован				
P.91	Пропуск частоты 1А	0~650Гц, 9999	0.01Гц	9999	Настройка частот, которые будут исключены для предотвращения мех. резонанса
P.92	Пропуск частоты 1В	0~650Гц, 9999	0.01Гц	9999	
P.93	Пропуск частоты 2А	0~650Гц, 9999	0.01Гц	9999	
P.94	Пропуск частоты 2В	0~650Гц, 9999	0.01Гц	9999	
P.95	Пропуск частоты 3А	0~650Гц, 9999	0.01Гц	9999	
P.96	Пропуск частоты 3В	0~650Гц, 9999	0.01Гц	9999	
P.97	Зарезервирован				
P.98	Промежуточная частота 1 хар-ки V/F	0~650Гц	0.01Гц	3Гц	Параметры настройки характеристики V/F
P.99	Промежуточное напряжение 1 хар-ки V/F	0~100%	0.1	10	
P.100	Выбор ед. задания времени для программного режима	0, 1	1	1	Параметры настройки программного, автоматического пошагового режима управления выходной частотой
P.101	Время шага 1 программного режима	0~6000с	0.1с	0с	

Параметры

Номер параметра	Название	Диапазон значений	Дискретн. изменений	Заводское значение	Пояснение
P.102	Время шага 2 программного режима	0~6000с	0.1с	0с	Параметры настройки программного, автоматического пошагового режима управления выходной частотой
P.103	Время шага 3 программного режима	0~6000с	0.1с	0с	
P.104	Время шага 4 программного режима	0~6000с	0.1с	0с	
P.105	Время шага 5 программного режима	0~6000с	0.1с	0с	
P.106	Время шага 6 программного режима	0~6000с	0.1с	0с	
P.107	Время шага 7 программного режима	0~6000с	0.1с	0с	
P.108	Время шага 8 программного режима	0~6000с	0.1с	0с	
P.110	Настройка режима мониторинга на панели управления	0~4	1	0	
P.111	Время разгона/торможения для шага 1 прогр. режима	0~600с / 0~6000с	0.01с / 0.1с	0с	Параметры настройки программного, автоматического пошагового режима управления выходной частотой
P.112	Время разгона/торможения для шага 2 прогр. режима	0~600с / 0~6000с	0.01с / 0.1с	0с	
P.113	Время разгона/торможения для шага 3 прогр. режима	0~600с / 0~6000с	0.01с / 0.1с	0с	
P.114	Время разгона/торможения для шага 4 прогр. режима	0~600с / 0~6000с	0.01с / 0.1с	0с	
P.115	Время разгона/торможения для шага 5 прогр. режима	0~600с / 0~6000с	0.01с / 0.1с	0с	
P.116	Время разгона/торможения для шага 6 прогр. режима	0~600с / 0~6000с	0.01с / 0.1с	0с	
P.117	Время разгона/торможения для шага 7 прогр. режима	0~600с / 0~6000с	0.01с / 0.1с	0с	
P.118	Время разгона/торможения для шага 8 прогр. режима	0~600с / 0~6000с	0.01с / 0.1с	0с	

Номер параметра	Название	Диапазон значений	Дискретн. изменений	Заводское значение	Пояснение
P.119	Зарезервирован				
P.120	Время задержки выходного сигнала	0~3600с	0.1с	0с	Задержка включения дискретного выхода SM
P.121	Направление вращения каждого шага прогр. реж.	0~255	1	0	Параметры настройки программного, автоматического пошагового режима управления выходной частотой
P.122	Циклическое выполнение программы	0~8	1	0	
P.123	Выбор настройки времени разгона/торможения для программного режима	0, 1	1	0	
P.131	Частота шага 1 прогр. реж.	0~650Гц	0.01Гц	0Гц	
P.132	Частота шага 2 прогр. реж.	0~650Гц	0.01Гц	0Гц	
P.133	Частота шага 3 прогр. реж.	0~650Гц	0.01Гц	0Гц	
P.134	Частота шага 4 прогр. реж.	0~650Гц	0.01Гц	0Гц	
P.135	Частота шага 5 прогр. реж.	0~650Гц	0.01Гц	0Гц	
P.136	Частота шага 6 прогр. реж.	0~650Гц	0.01Гц	0Гц	
P.137	Частота шага 7 прогр. реж.	0~650Гц	0.01Гц	0Гц	
P.138	Частота шага 8 прогр. реж.	0~650Гц	0.01Гц	0Гц	
P.139	Смещение задающего сигнала по напряжению	0%~100%	0.1%	0%	Параметры масштабирования аналогового входа 2. См. также P38 и 73
P.140	Усиление задающего сигнала по напряжению	0.1%~200%	0.1%	100%	
P.141	Направление смещения и реверс задающим сигналом	0~11	1	0	
P.142	Скорость 8	0~650Гц	0.01Гц	0Гц	Фиксированные предустановленные скорости. См. также P.4-6 и P.24-27
P.143	Скорость 9	0~650Гц, 9999	0.01Гц	9999	
P.144	Скорость 10	0~650Гц, 9999	0.01Гц	9999	
P.145	Скорость 11	0~650Гц, 9999	0.01Гц	9999	
P.146	Скорость 12	0~650Гц, 9999	0.01Гц	9999	
P.147	Скорость 13	0~650Гц, 9999	0.01Гц	9999	
P.148	Скорость 14	0~650Гц, 9999	0.01Гц	9999	
P.149	Скорость 15	0~650Гц, 9999	0.01Гц	9999	
P.150	Выбор режима перезапуска	0~22	1	0	См. P.57-58 и PЭ
P.151	Удержание вала двигателя на нулевой скорости	0, 1	1	0	0: нет функции 1: при нулевом задании на двигатель подается DC
P.152	Напряжение на нулевой скорости	0~30%	0.1%	5%	напряжение = P.152

Параметры

Номер параметра	Название	Диапазон значений	Дискретн. изменений	Заводское значение	Пояснение
P.153	Действие при ошибке коммуникации	0, 1	1	0	0: Предупреждение и торможение на выбеге 1: Продолжение работы
P.154	Формат Modbus данных	0~5	1	4	ASCII или RTU. См. PЭ
P.155	Уровень превышения момента	0~200%	0.1%	0%	Уровень ошибки OL2
P.156	Время превышения момента	0~60с	0.1с	1с	Задержка для OL2
P.157	Фильтр для дискретных входов	0~200мс	1мс	4мс	
P.158	Разрешение автозапуска при подаче питания	0, 1	1	0	0: автозапуск разрешен 1: автозапуск запрещен
P.159	Функция энергосбережения	0, 1	1	0	0: не активна 1: активна
P.160	Зарезервирован				
P.161	Индикация (V) панели управления	0~13	1	0	0: Выходное напряжение 1: Напряжение ан шине DC
P.162	Промежуточная частота 2 хар-ки V/F	0~650Гц, 9999	0.01Гц	9999	2: Накопл. превыш. темп. 3: Задание ПИД
P.163	Промежуточное напряжение 2 хар-ки V/F	0~100%	0.1%	0	4: Обр. связь ПИД 5: Рабочая частота
P.164	Промежуточная частота 3 хар-ки V/F	0~650Гц, 9999	0.01Гц	9999	6: Накопл. значение электронного тепл. реле
P.165	Промежуточное напряжение 3 хар-ки V/F	0~100%	0.1%	0	7: Значение на входе 2 (В) 8: Значен. на входе 4 (мА/В)
P.166	Промежуточная частота 4 хар-ки V/F	0~650Гц, 9999	0.01Гц	9999	9: Выходная мощность 10: не используется
P.167	Промежуточное напряжение 4 хар-ки V/F	0~100%	0.1%	0	11: Состояние: Frd, rEv, Stop 12: Температура IGBT
P.168	Промежуточная частота 5 хар-ки V/F	0~650Гц, 9999	0.01Hz	9999	13: Накопл. значение электронного тепл. реле двигателя
P.169	Промежуточное напряжение 5 хар-ки V/F	0~100%	0.1%	0	
P.170	Активация ПИД-регулятора	0, 1, 2	1	0	0: ПИД не активен 1: ПИД с О.С. на входе 2 2: ПИД с О.С. на входе 4 Задание ПИД см. P.225
P.171	Выбор положительной / отрицательной обратной связи ПИД	0, 1	1	0	0: ООС 1: ПОС
P.172	Пропорциональный коэф. ПИД-регулятора	1~100	1	20	Кэффиценты настройки ПИД-регулятора. См. п. 4.3.4
P.173	Интегральный коэф. ПИД-регулятора	0~100с	0.1s	1с	
P.174	Дифференциальный коэф. ПИД-регулятора	0~1000мс	1мс	0 мс	
P.175	Уровень макс. рассогласования ПИД	0~100%	0.1%	0	См. п. 4.3.4

Номер параметра	Название	Диапазон значений	Дискретн. изменений	Заводское значение		Пояснение
P.176	Время макс. рассогласования	0~600с	0.1с	0с		См. п. 4.3.4
P.177	Действие при макс. рассогласовании ПИД	0, 1,2	1	0		0: Остановка на выбеге 1: Торможение по рампе 2: Продолжение работы
P.178	Мин. уровень рассогласования для входа в спящий режим	0~100%	0.1%	0		Параметры настройки спящего режима. См. п. 4.3.4
P.179	Задержка входа в спящий режим	0~255с	0.1с	0с		
P.180	Уровень рассогласования для выхода из спящего режима	0~100%	0.1%	90%		
P.181	Мин. выходная частота отключения выхода при вхождении в спящий режим	0~120Гц	0.01Гц	40Гц		
P.182	Предел (ограничение) интегрирования	0~120Гц	0.01Гц	50Гц/60Гц (Примеч.)		
P.183	Шаги снижения выходной частоты при вхождении в спящий режим	0~10Hz	0.01Hz	0.5Hz		
P.184	Действие при пропадании сигнала на аналог. входе 4	0~3	0	0		1: "AEr" и тормож. по рампе 2: "AEr", блокировка и торможение на выбеге 3: "AEr" и продолжение работы на последней заданной частоте
P.185	Усиление для аналог. входа 4	0~100%	1	0		
P.187	Калибровка FM выхода	0~9998	1	220		
P.188	Версия ПО	---	---	---		
P.189	Частота параметров по умолчанию	0, 1	1	60Гц	0	
				50Гц	1	
P.190	Смещение АМ выхода	0~8192	1	0		
P.191	Усиление АМ выхода	0~8192	1	600		
P.192	Мин. напряжение на аналог. входе 2	0~10	0.01	0		
P.193	Макс. напряжение на аналог. входе 2	0~10	0.01	0		
P.194	Частота для мин. напряжения на аналог. входе 2	0~60Гц	0.01Гц	0Гц		
P.195	Частота для макс. напряжения на аналог. входе 2	0~650Гц	0.01Гц	50Гц/60Гц (Примеч.)		
P.196	Частота для мин. напряжения/тока на аналог. входе 4	0~60Гц	0.01Гц	0Гц		

Параметры

Номер параметра	Название	Диапазон значений	Дискретн. изменений	Заводское значение	Пояснение
P.197	Частота для макс. напряж. / тока на аналог. входе 4	0~650Гц	0.01Гц	50Гц/60Гц (Примеч.)	
P.198	Мин. напряжение/ток на аналог. входе 4	0~20	0.01	0	
P.199	Макс. напряжение/ток на аналог. входе 4	0~20	0.01	0	
P.223	Смещение аналогового сигнала обратной связи	0~100%	0.1	0%	
P.224	Усиление аналогового сигнала обратной связи	0~100%	0.1	100%	
P.225	Фиксированная уставка (задание) ПИД-регулятора	0~100%,9999	0.1	20%	Если 9999, то задание со свободного аналогового входа
P.229	Функция компенсации люфта	0~1	1	0	0: Функция активна 1: Функция не активна
P.230	Частота задержки при разгоне для компенсации люфта	0~650Гц	0.01Гц	1Гц	
P.231	Время задержки при разгоне для компенсации люфта	0~360с	0.1с	0.5с	
P.232	Частота задержки при торможении для компенсации люфта	0~650Гц	0.01Гц	1Гц	
P.233	Время задержки при торможении для компенсации люфта	0~360 с	0.1с	0.5с	
P.234	Функция треугольных волновых колебаний выходной частоты	0~2	1	0	
P.235	Макс. амплитуда волновых колебаний	0~25%	0.1%	10%	
P.236	Аплитуда компансации при торможении	0~50%	0.1%	10%	
P.237	Аплитуда компансации при разгоне	0~50%	0.1%	10%	
P.238	Время амплитудного разгона	0~360с /0~3600с	0.01с/0.1с	10 с	
P.239	Время амплитудного торможения	0~360с /0~3600с	0.01с/0.1с	10с	
P.240	Функция сложения/ вычитания основной частоты с дополнительной	0~6	1	0	

Номер параметра	Название	Диапазон значений	Дискретн. изменений	Заводское значение	Пояснение
P.242	Торможение постоянным током перед пуском	0~1	1	0	0: Функция активна 1: Функция не активна
P.243	Время торможения постоянным током перед пуском	0~60s	0.1s	0.5s	
P.244	Уровень напряжения постоянного тока перед пуском	0~30%	0.1%	4%	
P.245	Управление вентилятором охлаждения	0~3	0	0	0: Вкл. при пуске двигателя, выкл. через 30 сек. после СТОП 1: Работает всегда 2: Вкл. при +40 °С 3: Работает при $t > +40$ °С
P.247	Время блокировки переключения контактора	0.1~100с	0.1с	1с	
P.248	Задержка пуска при переключении	0.1~100с	0.1с	0.5с	
P.249	Частота автоматического переключения двигателя на прямую работу от сети	0~60Гц,9999	0.01Гц	9999	
P.250	Частота автоматического переключения двигателя на работу от ПЧ	0~10Гц,9999	0.01Гц	9999	
P.287	Функция защиты от короткого замыкания	0~1	1	1	0: нет функции 1: проверка отсутствия к.з. на выходе перед каждым пуском.
P.288	Вариант отображения кода аварии	0~12	1	0	
P.289	Код аварии	---	---	0	
P.290	Выбор последнего аварийного сообщения	0~5	1	0	
P.291	Последнее аварийное сообщение	---	---	0	
P.292	Счетчик наработки двигателя (мин)	0~1439мин	1мин	0 мин	
P.293	Счетчик наработки двигателя (дни)	0~9998дн	1день	0 дн	
P.294	Ввод пароля защиты параметров	0~9998	1	0	
P.295	Установка (задание) пароля	2~9998	1	0	
P.300	Метод управления	0~2	1	0	0: V/F управление 1: --- 2: Векторное управление
P.301	Функция автотестирования двигателя	0~3	1	0	1: С вращением двигателя 2: Без вращения двигателя 3: Онлайн автотестиров-е
P.302	Ном. мощность двигателя	0~160	0.01	0	
P.303	Число полюсов двигателя	0~8	1	4	

Параметры

Номер параметра	Название	Диапазон значений	Дискретн. изменений	Заводское значение	Пояснение
P.304	Ном. напряжение двигателя	0~440В	1 В	220/440В	
P.305	Ном. частота двигателя	0~650Гц	0.01Гц	50Гц/60Гц (Примечание)	
P.306	Ном. ток двигателя	0~500А	0.01 А	В зависимости от мощности	
P.307	Ном. скорость двигателя	0~9998 об/мин	1 об/мин	1410/1710 об/мин (Примечание)	
P.308	Ток намагничивания двигателя	0~500А	0.01 А	В зависимости от мощности	
P.309	Сопротивление статора	0~99.98Ω	1Ω	В зависимости от мощности	
P.320	Плавная компенсация усиления	0~200%	1%	80%	
P.321	Фильтр компенсации момента	0~32	1	16	
P.994	Копирование параметров из другого ПЧ	См. гл. 5	---	---	Только в режиме PU
P.995	Копирование параметров в другой ПЧ	См. гл. 5	---	---	Только в режиме PU
P.996	Очистка журнала аварий	См. гл. 5	---	---	
P.997	Перезагрузка (сброс) преобразователя	См. гл. 5	---	---	
P.998	Сброс параметров на заводские значения	См. гл. 5	---	---	Только в режиме PU
P.999	Сброс некоторых параметров на заводские значения	См. гл. 5	---	---	Только в режиме PU

Примечание: Заводское значение параметра определяется уставкой параметра P.189. Если P.189=0, заводское значение 60Гц. Если P.189=1, заводское значение 50Гц.

Функции дискретного и релейного выхода

Параметр	Функция выхода	
P.40/P.85	0	RUN: Работа двигателя
	1	SU: Выходная частота достигла заданной в диапазоне P.41
	2	FU: Выходная частота достигла заданной
	3	OL: Перегрузка по току (работает функция токоограничения).
	4	OMD: Контроль нулевого тока. См. P.62 , P.63
	5	ALARM: Авария ПЧ
	6	PO1: Шаг цикла в программном режиме выполнен.
	7	PO2: Цикл программы выполнен.
	8	PO3: Пауза в программном режиме.
	9	BP (работа от ПЧ): двигатель работает от ПЧ.
10	GP (байпас): двигатель работает напрямую от сети питания.	

Функции дискретных входов

Параметр	Клемма	Завод. значение	Диапазон	Значение	Функция	Описание	
80	M0	2	0~40, 43	0	STF	Пуск в прямом направлении вращения. А также пуск в программном режиме.	
				1	STR	Пуск в обратном направлении вращения. А также пауза в программном режиме.	
				2	RL	Выбор предустановленной скорости 1	См. P.4~P.6, 61
				3	RM	Выбор предустановленной скорости 2. А также дистанционное уменьшение заданной частоты	
				4	RH	Выбор предустановленной скорости 3. А также дистанционное увеличение заданной частоты	

Параметр	Клемма	Завод. значение	Диапазон	Значение	Функция	Описание	
81	M1	3	0~40, 43	5	AU	В режимах 'внешнее управление', 'комб. режим 2', или 'комб. ', когда AU включена, частота задается аналоговым сигналом на входе 2-5.	
				6	OH	Вход для термореле двигателя	
				7	MRS	Блокировка выхода ПЧ	
82	M2	4	0~41, 43	8	RT	Выбор 2-го набора параметров	См. P.44
				9	EXJ	Внешний JOG.	См. P.15 , P.16
				10	STF+EXJ	Комбинированные функции дискретных входов	
				11	STR+EXJ		
				12	STF+RT		
				13	STR+RT		
14	STF+RL						
15	STR+RL						
16	STF+RM						
17	STR+RM						
18	STF+RH						
19	STR+RH						
83	STF	0	0~40, 43	20	STF+RL+RM	Комбинированные функции дискретных входов	
				21	STR+RL+RM		
				22	STF+RT+RL		
				23	STR+RT+RL		
				24	STF+RT+RM		
				25	STR+RT+RM		
				26	STF+RT+RL+RM		
				27	STR+RT+RL+RM		

Параметр	Клемма	Завод. значение	Диапазон	Значение	Функция	Описание
84	STR	1	0~40, 43	28	RUN	Пуск двигателя в режиме внешнего управления
				29	STF/STR	используются совместно с RUN для прямого/обратного вращения. Run forward /reverse control signal
				30	RES	Внешний сброс аварии
				31	STOP	Стоп без фиксации в трехпроводном режиме.
				32	REX	Выбор предустановленных частот
				33	PO	Активация программного режима
				34	RES_E	При возникновении аварии активируется сигнал внешнего сброса (перезапуска)
86	RES	30	0~40, 43	35	MPO	В режиме внешнего управления сигналом MPO выбирается ручной режим работы.
				36	TRI	Активация функции треугольных волновых колебаний выходной частоты.
				37	GP_BP	Автоматическое переключение двигателя между ПЧ и сетью (байпас)
				38	CS	Ручное переключение двигателя на работу от сети (байпас)
				39	STF/STR +STOP	В режиме 'внешнее управление' используется совместно с RUN. ПЧ работает в обратном направлении при включенной клемме STF/STR и останавливается при отключении STF/STR. Если необходимо вращение, снова включите RUN.
				40	P_MRS	Немедленная остановка
				41	P_FRE	Импульсное задание частоты
	43	RUN_EN	Работа от внешнего сигнала			

Приложение 2. Коды ошибок

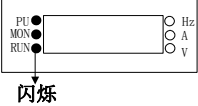
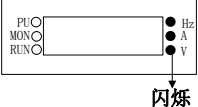

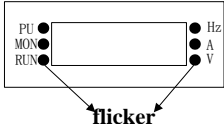
Код ошибки	Индикация	Причина	Устранение
ERR	<i>Err</i>	<ol style="list-style-type: none"> 1. Низкое напряжение питания 2. Сигнал «RES» активен 3. Плохой контакт с панелью управления 4. Неисправность внутренней схемы 5. Сбой ЦПУ 	<ol style="list-style-type: none"> 1. Обеспечить нормальное питание 2. Отключите сигнал RES 3. Обеспечьте плотный контакт с панелью управления 4. Обратитесь к поставщику 5. Перезапустите ПЧ
OC1 Перегрузка по току при остановке	<i>OC0</i>	Выходной ток в 2 раза превышает номинальный ток преобразователя частоты.	Преобразователь частоты может быть поврежден. Перезапустите его. Если снова появится сообщение об ошибке, свяжитесь с поставщиком.
OC1 Перегрузка по току при разгоне	<i>OC1</i>		<ol style="list-style-type: none"> 1. При возникновении ошибки во время разгона или торможения увеличьте в соответствующих параметрах их длительность. 2. Избегайте внезапного увеличения нагрузки. 3. Проверьте отсутствие короткого замыкания на клеммах U/T1, V/T2 и W/T3.
OC2 Перегрузка по току при установившейся скорости	<i>OC2</i>		
OC3 Перегрузка по току при торможении	<i>OC3</i>		
OV0 Перенапряжение при остановке	<i>OV0</i>	Высокое напряжение между клеммами P и N	Проверьте напряжение питания.
OV1 Перенапряжение при разгоне	<i>OV1</i>		<ol style="list-style-type: none"> 1. Если время разгона/торможения слишком короткое, увеличьте его. 2. используйте тормозной резистор, если нужно быстро останавливать высокоинерционную нагрузку. 3. Проверьте корректность значений P.30 и P.70.
OV2 Перенапряжение при установившейся скорости	<i>OV2</i>		

Код ошибки	Индикация	Причина	Устранение
OV3 Перенапряжение при торможении	OV3	Высокое напряжение между клеммами Р и N	См. описание OV1, OV2.
THT Перегрев IGBT модуля	THT	Сработала электронная тепловая защита IGBT модуля	Избегайте длительного времени работы с перегрузкой
THN Перегрев двигателя	THN	Сработала электронная тепловая защита двигателя	1. Проверьте значение параметра P.9 . Оно должно совпадать с номинальным током двигателя. 2. Уменьшите нагрузку.
ONT Внешняя тепловая защита	ONT	Сработало внешнее термореле двигателя	1. Проверьте номинал внешнего термореле. 2. Уменьшите нагрузку.
OPT Сбой в работе внешних устройств	OPT	1. Ошибка коммуникации. Превышено макс. кол-во попыток связи. 2. Связь прервана. Превышен макс. интервал ожидания ответа (сторожевой таймер).	Проверьте корректность установки параметров коммуникации и физического соединения с внешними устройствами.
EEP Сбой памяти	EEP	Сбой в работе ПЗУ	Свяжитесь с поставщиком
CPU Сбой ЦПУ	CPU	Высокий уровень внешних электромагнитных помех	Примите меры по уменьшению влияния внешних электромагнитных помех на преобразователь.
OLS Защита от перегрузки	OLS	Двигатель перегружен	1. Уменьшите нагрузку двигателя. 2. Увеличьте значение параметра P.22.
SCP Короткое замыкание	SCP	Выходной ток в 2 раза превышает номинальный ток ПЧ.	Проверьте отсутствие короткого замыкания на клеммах U/T1, V/T2 и W/T3.

Код ошибки	Индикация	Причина	Устранение
PIDE Сбой ПИД-регулятора	PIDE	<ol style="list-style-type: none"> 1. Не достаточна мощность ПЧ и двигателя (производительность насоса и т.д.). 2. Неоптимальная настройка параметров ПИД-регулятора 3. Сбой периферийного оборудования 	<ol style="list-style-type: none"> 1. Замените ПЧ и двигатель на большие по мощности. 2. Проверьте настройку коэффициентов ПИД-регулятора, увеличьте усиление. 3. Проверьте исправность устройств обратной связи (датчик давления, расхода, температуры и др.) и правильность их подключения.
NTC Перегрев IGBT модуля	NTC	Слишком высокая температура IGBT модуля, зафиксированная встроенным термодатчиком.	<ol style="list-style-type: none"> 1. Снизьте температуру окружающего воздуха, увеличив интенсивность вентиляции. 2. Проверьте работоспособность встроенного в ПЧ вентилятора.
CPR Сбой ЦПУ	CPR	Сбой программы в ЦПУ	<ol style="list-style-type: none"> 1. Проверьте подключения. 2. Проверьте настройку параметров. 3. Проверьте уровень внешних э/м помех.
OL2 Превышение момента	OL2	<ol style="list-style-type: none"> 1. Двигатель перегружен. 2. Неправильно настроены параметры P.155 и P.156. 	<ol style="list-style-type: none"> 1. Уменьшите нагрузку двигателя. 2. Скорректируйте значения параметров P.155 и P.156
AErr Обрыв сигнала на входе 4-5	AErr	Сигнал на аналог. входе 4-5 меньше 4мА.	См. настройку параметра P.184.

Примечание: 1. При возникновении вышеописанных сообщений об ошибках произойдет аварийное отключение преобразователя. Попробуйте устранить ошибки в соответствии с выше указанными способами или свяжитесь с поставщиком.

2. См. также описание параметров P.288~P.291.

Код	Индикация	Причина	Устранение
Токоограничение		<p>Когда выходной ток превысит заданный уровень токоограничения, три светодиода, расположенные слева от индикатора начнут мигать. Двигатель может работать не стабильно.</p>	<ol style="list-style-type: none"> 1. Проверьте параметры P.22, P.23, и P.66. 2. Убедитесь, что значения P.7 и P.8 не слишком малы.
Ограничение перенапряжения		<p>Когда напряжение на клеммах +/P и -/N будет слишком высоким, три светодиода, расположенные справа от индикатора начнут мигать. Двигатель может работать не стабильно.</p>	<ol style="list-style-type: none"> 1. Используйте тормозной резистор, подключив его к клеммам +/P и PR. 2. Убедитесь, что значения P.7 и P.8 не слишком малы.
LV Низкое напряжение		<p>Напряжение питания слишком низкое.</p>	<p>Обеспечить нормальное питание</p>
LT режим		<p>Когда выходной ток в два раза превышает номинальный ток, но не достигает уровня токоограничения, все шесть светодиодов панели управления будут мигать, указывая, что ПЧ находится в режиме LT. Двигатель может работать не стабильно.</p>	<ol style="list-style-type: none"> 1. Увеличьте время разгона / торможения, если данное предупреждение появляется в одном из этих режимов. 2. Избегайте резкого увеличения нагрузки.

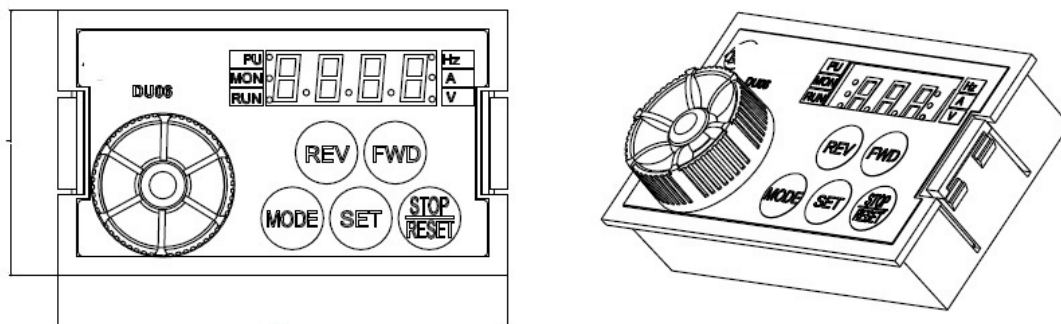
Примечание: Приведенные выше сообщения являются предупреждающим, они не приводят к отключению ПЧ. Но если не принять меры, то далее может произойти аварийное отключение. При появлении данных предупреждений выполните, пожалуйста, меры описанные выше или свяжитесь с поставщиком.

Приложение 3. Неполадки и их устранение

Неполадка	Объект проверки	
Двигатель не вращается	Силовая цепь	<ul style="list-style-type: none"> • Проверьте питающее напряжение на R/L1, S/L2 и T/L3. • Убедитесь, что индикатор Power светится. • Проверьте правильность подключения двигателя.
	Нагрузка	<ul style="list-style-type: none"> • Проверьте нагрузку двигателя. Если нагрузка слишком большая, уменьшите ее. • Проверьте, чтобы вал двигателя не был заблокирован.
	Настройки параметров	<ul style="list-style-type: none"> • Не слишком ли большая стартовая частота (P.13)? • Корректно ли выбран режим управления (P.79)? • Убедитесь, что максимальная частота (P.1) не равна нулю. • Проверьте отсутствие блокировки прямого/обратного вращения в P.78. • Проверьте настройки смещения/усиления (P.192~P.199). • Проверьте правильность настроек пропускаемых частот (P.91~P.96).
	Цепь управления	<ul style="list-style-type: none"> • Проверьте, что сигнал остановки "MRS" не включен. (см P.80~P.84, P.86). • Проверьте, что сигнал перезагрузки "RES" не включен. (см. P.80~P.84, P.86). • Проверьте, что не сработало внешнее термореле. • Проверьте, что на дисплее нет кода ошибки. • Проверьте, что сигнал задания частоты присутствует. • Проверьте правильность сигналов STF и STR (см. параметры P.80~P.84, P.86). • Проверьте правильность подключения к клеммам управления.
Не правильное направление вращения	<ul style="list-style-type: none"> • Поменяйте два провода на клеммах U/T1, V/T2 и W/T3 между собой или при внешнем управлении поменяйте подключение пусковых клемм (STF и STR) между собой. 	
Двигатель не выходит на заданную скорость	<ul style="list-style-type: none"> • Проверьте нагрузку двигателя и уменьшите ее. • Проверьте корректность настройки токоограничения (P.22). • Не слишком ли большая форсировка момента в P.0? • Не слишком ли маленькая макс. частота в параметре P.1? 	
Не плавный разгон / торможение	<ul style="list-style-type: none"> • Увеличьте время разгона/торможения (P.7, P.8). • Выберите другую характеристику разгона/торможения (P.29). • Проверьте равномерность аналогового сигнала задания, отсутствие влияния на него помех. 	
Повышенный ток нагрузки	<ul style="list-style-type: none"> • Проверьте нагрузку двигателя и уменьшите ее. • Соответствует ли мощность ПЧ и двигателя нагрузке? • Не слишком ли большая форсировка момента в P.0? 	
Скорость двигателя плавают	<ul style="list-style-type: none"> • Проверьте равномерность аналогового сигнала задания, отсутствие влияния на него помех. • Убедитесь, что нагрузка не меняется. • Не слишком ли большая длина силовых кабелей. 	

Внешний пульт управления и кабель для его подключения:

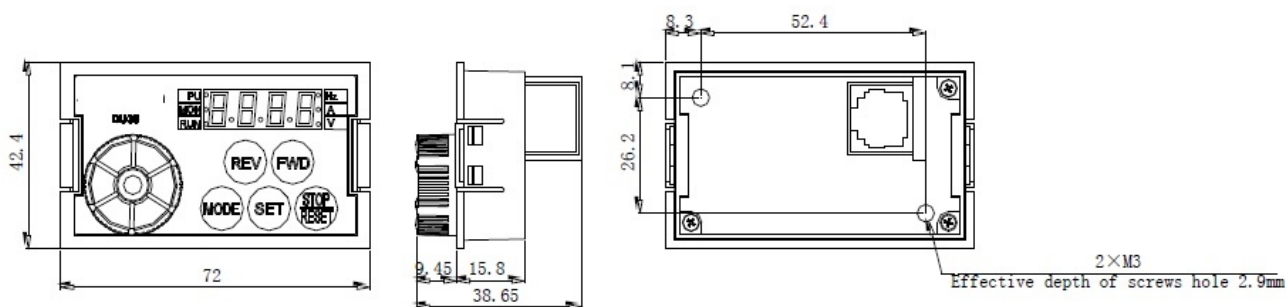
1. Пульт управления DU06



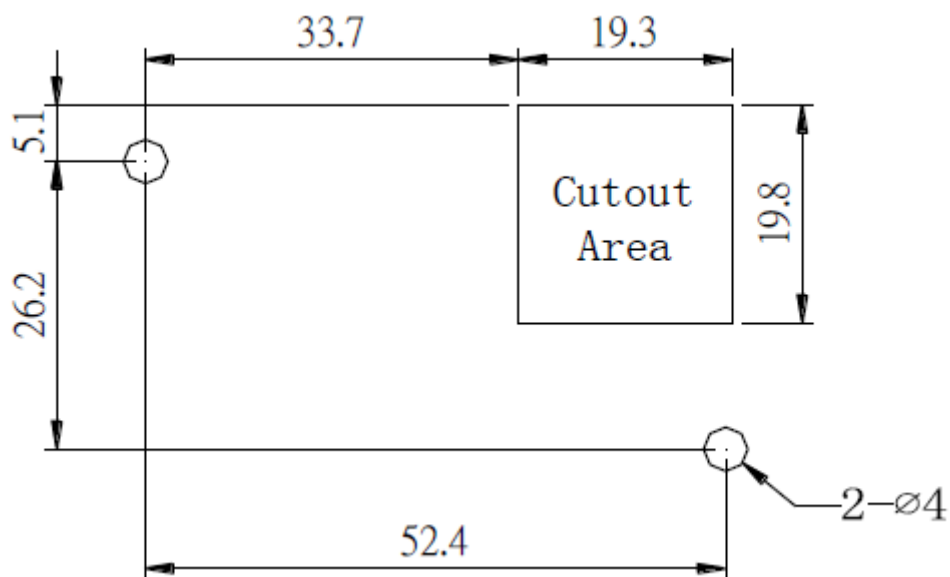
Код для заказа:

№.	Модель	Наименование
1	SNKDU06	Пульт управления DU06

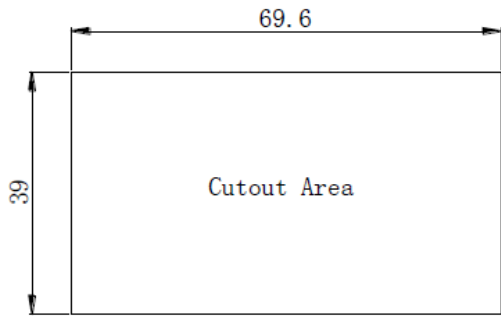
2. Размеры пульта DU06:



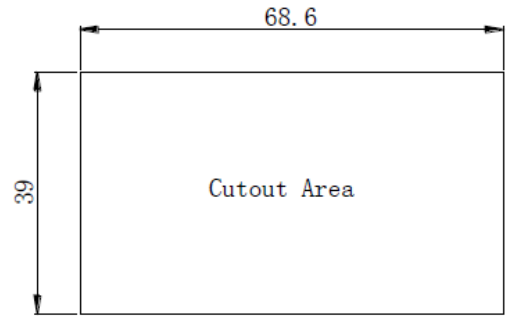
3. Крепежные отверстия на монтажной панели при винтовом креплении DU06:



4. Вырубное окно для вставки и крепления защелками DU06:

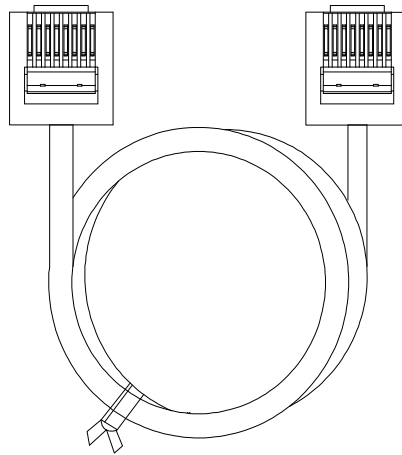


Suitable for 2mm panel thickness



Suitable for 1.2mm panel thickness

5. CBL: Кабель для пульта DU06



Коды для заказа:

№	Модель	Название	Код
1	CBL1R5GT	Кабель связи (1.5м)	SNKCBL1R5GT
2	CBL03GT	Кабель связи (3м)	SNKCBL03GT
3	CBL05GT	Кабель связи (5м)	SNKCBL05GT

ООО «Элком»
ОКПО 49016308, ИНН 7804079187

Сервисный центр:
192102, Санкт-Петербург.
ул. Витебская Сортировочная, д.34, литер И
тел./факс (812) 320-88-81
www.elcomspb.ru
spb@elcomspb.ru

EAC

Сделано в Китае по заказу ООО «Элком»