

ТЕХНИЧЕСКИЙ ПАСПОРТ

ГИДРАВЛИЧЕСКИЙ РАЗДЕЛИТЕЛЬ (Гидравлическая стрелка) В ТЕПЛОИЗОЛЯЦИИ

Арт.: НВ-SP70/125



До 70 кВт

Москва

ООО «ГС Групп»

2020

1. Сведения об изделии

1.1. Наименование

Гидравлический разделитель (гидравлическая стрелка), в теплоизоляции.

1.2. Изготовитель

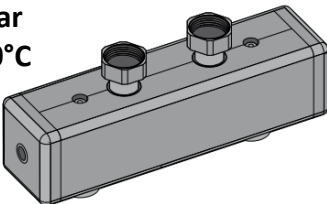
«BRV» Бонетти Рубинеттерие Вальдуджа С.р.л. Адрес: Италия, Лок. Молино Растелли, 2, 13018 Вальдуджа (Italy)
Тел. +39 0163 48062, Факс +39 0163 48188,
<http://www.brv.it>, e-почта: info@brv.it, ISO 9001:2015
сертиф. No. 0853/6

2. Назначение

Гидравлический разделитель (гидравлическая стрелка) HB-SP70/125 в теплоизоляции - устройство позволяющее связать различные отопительные контуры, до 70 кВт. Устанавливается перед распределительным коллектором. Разделитель поддерживает минимальный перепад температур между контурами котла, это позволяет гидравлически уравнивать первичный контур от вторичного контура таким образом, давая больший объемный расход в распределительном коллекторе по сравнению с расходом котла. Устройство особенно хорошо подходит для установки с конденсационными котлами. При правильной настройке насоса котла HB-SP70/125 обеспечивает низкую температуру обратной линии (всегда ниже 57°C, то есть температуру конденсации пара), что повышает эффективность котельной в целом.

Соединения котловым коллектором HB-CDF70 равно 1 "1/2 (поворотные гайки). Расстояние по центру гидрострелки равно 125 мм. Максимальный расход: 3 м3/ч. Максимальная мощность: 70 кВт. Имеется патрубок 1/2" (внутр. резьба) для погружного датчика (зонда). Соединения с котлом: 1 " 1/4 (внутренняя резьба). Расстояние по центру подключений 250 мм. Гидравлическая стрелка HB-SP70/125 комплектуется разборной теплоизоляцией.

3. Номенклатура

Эскиз	Артикул	Тип комплектации	Вес изделия, кг
<p>Max. 6 bar Max. 110°C</p> 	HB-SP70/125	В теплоизоляции	6,2

4. Технические характеристики

Характеристика	Значение характеристики	Примечание
Максимальное рабочее давление, Бар	6	Раствор гликолей не более 40%
Максимальная рабочая температура, °C	110	
Рабочая среда	Вода или водный раствор гликолей	

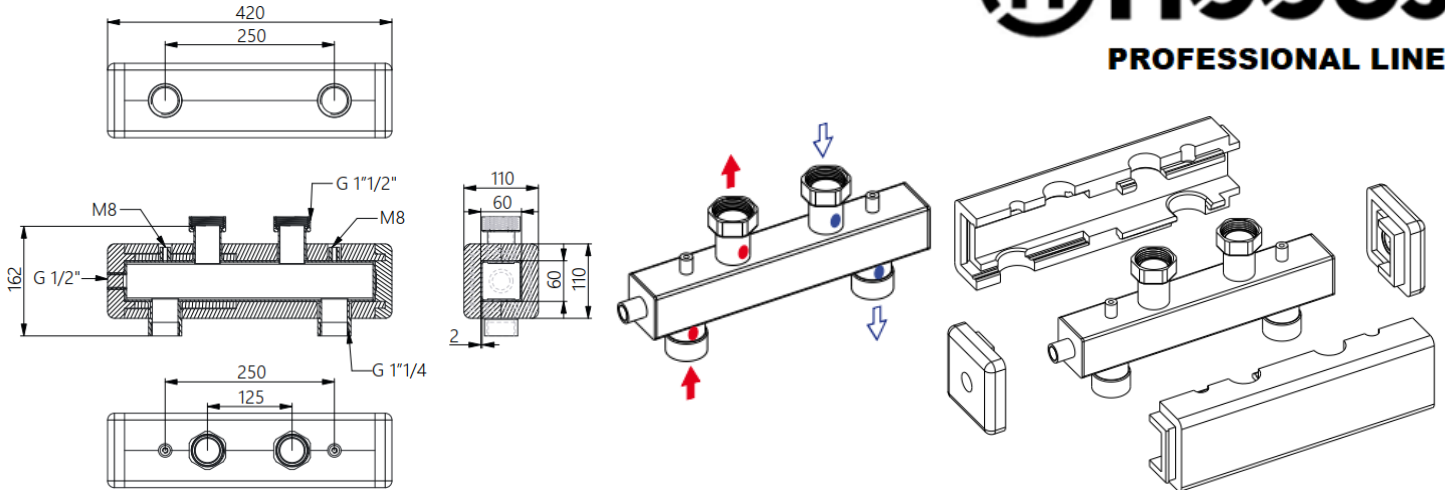
5. Устройство

Гидравлический разделитель (гидравлическая стрелка) представляет собой ёмкость с четырьмя патрубками – два с одной стороны для подключения первичного (котлового) циркуляционного контура и два с другой стороны для присоединения вторичных контуров систем теплоснабжения. Кроме основных патрубков, гидравлический разделитель снабжен штуцерами с резьбой G 1/2" для установки воздухоотводчика, дренажного крана и контрольного термометра. Гидравлический разделитель HB-SP70/125 позволяет исключить влияние насосов каждого контура друг на друга при различных режимах работы систем.

Корпус закрыт снаружи блочной EPP-теплоизоляцией.

Межосевое расстояние между патрубками = 125 мм.

Принцип работы гидравлического разделителя см. на схемах ниже.



ПРИНЦИП РАБОТЫ ГИДРАВЛИЧЕСКОГО РАЗДЕЛИТЕЛЯ

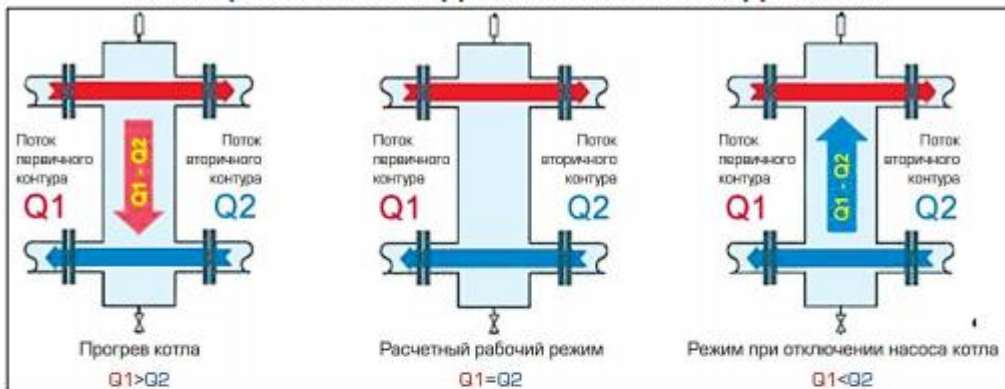
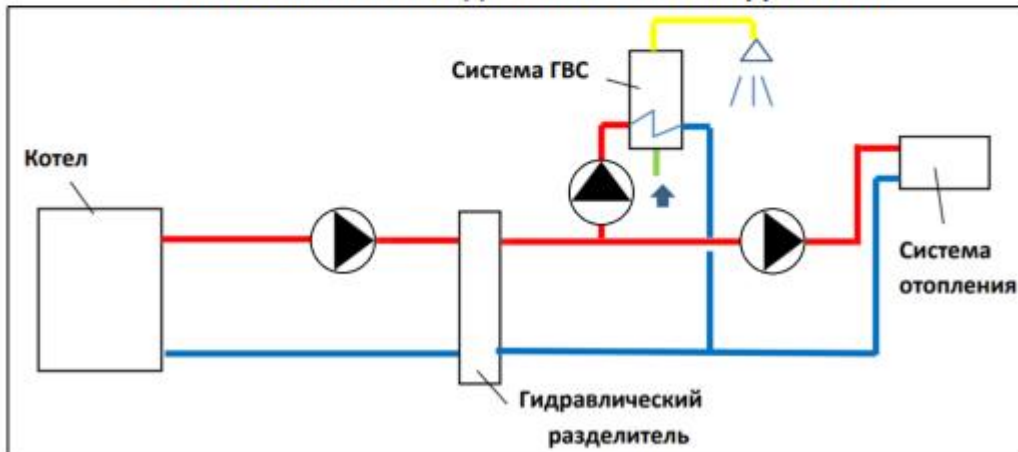


СХЕМА ПРИМЕНЕНИЯ ГИДРАВЛИЧЕСКОГО РАЗДЕЛИТЕЛЯ



6. Указания по монтажу и эксплуатации

Гидравлический разделитель имеет сварной корпус прямоугольной формы, изготовленный из чёрной стали S235 с лаковым покрытием, с верхними с присоединительными патрубками 1"1/2 накидная гайка (для подключения коллекторов CD70/125(2-3-4-5) и их модификаций), и нижними присоединительными патрубками 1"1/4 внутренняя резьба, для подключения котла. Корпус закрыт снаружи блочной ЕРР-теплоизоляцией. Межосевое расстояние между патрубками = 125 мм.

При монтаже/демонтаже, обслуживании будьте осторожны снимая изоляцию с работающего коллектора.

! Осторожно. Высокая температура. Риск ожога. !

! Осторожно. Максимальный крутящий момент затяжки = 200 Н.м. (только гаечным ключом)

Монтаж гидравлических разделителей следует производить в соответствии с требованиями (СП 60.13330.2016, СП 31-106-2002, СП 73.13330.2016)

- Монтаж гидравлических разделителей в трубопроводной системе должен выполняться квалифицированными специалистами.
- Гидравлические разделители должны эксплуатироваться при давлении и температуре, изложенных в настоящем паспорте.



- Гидравлический разделитель крепится к стене с помощью штатных кронштейнов, входящих в его комплект
- Гидравлический разделитель устанавливается между контурами источника тепловой энергии и систем теплоснабжения. При этом каждый из контуров должен иметь свой циркуляционный насос
- Выбор гидравлического разделителя осуществляется по предельно-допустимому расходу теплоносителя через него
- Насос первичного контура выбирается на суммарный расход теплоносителя в системе и потери давления в первичном контуре (без учета потерь давления в системах теплоснабжения)
- При выборе насосов вторичных контуров, потери напора в первичном контуре не учитываются
- Внимание! При монтаже и эксплуатации гидравлических разделителей, применение рычажных газовых ключей категорически запрещено
- После осуществления монтажа, необходимо провести испытания на герметичность соединений с соблюдением правил (СП 73.13330.2016) «Внутренние санитарно-технические системы зданий» пункт 7.3.

7. Технические характеристики

№	Характеристика	Ед. изм.	Значение
1	Ду		25
2	Верхнее подключение	дюймы	1 " ВР
3	Нижнее подключение	дюймы	1 ½ " под плоское уплотнение
4	Межосевое расстояние	мм	125
5	Материал корпуса		Сталь S235, лаковое покрытие (цвет чёрный)
6	Габариты с изоляцией		В 392 x Ш 250 x Г 202 мм
7	Максимальная рабочая температура	°С	110
8	Максимальное рабочее давление	бар (Мпа)	6 (0,6)
9	Показатель kvs	м3	3
10	Максимальная мощность при V теплоносителя = 2200 л/мин	кВт	70 при ΔТ=20°С

8. Приемка и испытания

Продукция должна храниться в упаковке предприятия-изготовителя согласно условиям хранения по ГОСТ 15150-69. Приборы поставляются упакованные в картонные коробки, транспортируют любым видом транспорта в соответствии с правилами перевозки грузов и техническими условиями погрузки и крепления грузов, действующими на данном виде транспорта.

Приборы при транспортировании следует оберегать от ударов и механических нагрузок, а их поверхность от нанесения царапин. Приборы хранить в условиях, исключающих вероятность механических повреждений, в не отапливаемых или отапливаемых (не ближе одного метра от отопительных приборов) складских помещениях, или под навесами.

9. Утилизация

Утилизация изделия производится в соответствии с установленным на предприятии порядком (переплавка, захоронение, перепродажа), в соответствии с Законами РФ №96-ФЗ “Об охране атмосферного воздуха”, №89-ФЗ “Об отходах производства и потребления”, №52-ФЗ “О санитарно-эпидемиологическом благополучии населения”, а также другими российскими и региональными нормами, актами, правилами, распоряжениями и пр., принятыми во исполнение указанных законов.

10. Гарантийные обязательства

Изготовитель гарантирует, что изделие соответствует действующим требованиям безопасности. Гарантийный срок на Группу насосную прямую составляет 84 месяца со дня ввода в эксплуатацию при и условии соблюдения потребителем или третьих лиц требований к транспортировке, хранению, монтажу условиям эксплуатации, изложенных в настоящем Паспорте. Гарантия распространяется на все дефекты, возникшие по вине завода-производителя.

Гарантия не распространяется на:

- Дефекты, возникшие по вине потребителя или третьих лиц в результате нарушений правил транспортировки, хранения, монтажа и условий эксплуатации.
- Периодическое обслуживание и сервисное обслуживание изделия.
- Любые адаптации и изменения изделия, в т.ч. с целью усовершенствования и расширения обычной сферы его применения, которая указана в Инструкции по эксплуатации изделия, без предварительного письменного согласия изготовителя.
- Если будет полностью/частично изменен, стерт, удален или будет неразборчив серийный номер изделия.
- В случае использования изделия не по его прямому назначению, не в соответствии с его Инструкцией по эксплуатации, в том числе, эксплуатации изделия с перегрузкой или совместно со вспомогательным оборудованием, не рекомендуемым Продавцом (изготовителем).
- В случае наличия на изделии механических повреждений (сколов, трещин, и т.д.), воздействий на изделие чрезмерной силы, химически агрессивных веществ, высоких температур, повышенной влажности /запыленности, концентрированных паров, если что–либо из перечисленного стало причиной неисправности изделия.
- В случае ремонта/наладки/инсталляции/адаптации/пуска в эксплуатацию изделия не уполномоченными на то организациями/лицами.
- В случае стихийных бедствий (пожар, наводнение и т.д.) и других причин находящихся вне контроля Продавца (изготовителя) и Покупателя.
- Дефекты, возникшие вследствие попадания внутрь изделия посторонних предметов, жидкостей, насекомых и продуктов их жизнедеятельности, и т.д..
- Дефекты системы, в которой изделие использовалось как элемент этой системы. Претензии к качеству товара могут быть предъявлены только в течение гарантийного срока.

Регламент сервисного обслуживания

Производитель рекомендует выполнять перед началом отопительного сезона специалистом:

1. Открутить винт насоса и повернуть крыльчатку насоса вручную при помощи отвертки.

Закрутить винт.

Внимание! Возможно вытекание жидкости.

2. Закрыть и открыть каждый шаровой кран из состава насосной группы.

Также для насосов рекомендуем выполнить сервисное обслуживание, рекомендованное производителем насосов.

Претензии к качеству товара могут быть предъявлены в течение гарантийного срока. Неисправные изделия, вышедшие из строя по вине производителя, в течение гарантийного срока ремонтируются или обмениваются на новые бесплатно. Затраты, связанные с демонтажем и транспортировкой неисправного изделия в период гарантийного срока, Покупателю не возмещаются.

В случае необоснованности претензии затраты на диагностику и экспертизу изделия оплачиваются Покупателем.

При предъявлении претензий к качеству товара, покупатель должен предоставить документы:

1. Заявление в произвольной форме, в котором указываются:

- название организации или Ф.И.О. покупателя
- фактический адрес покупателя и контактный телефон
- название и адрес организации, производившей монтаж

- адрес установки изделия
- краткое описание дефекта
- Документ, подтверждающий покупку изделия (накладная, квитанция)
- Фотографии неисправного изделия
- Акт гидравлического испытания системы, в которой монтировалось изделие
- Копия гарантийного талона со всеми заполненными графами.

Претензии по качеству товара принимаются по адресу:

108818, Российская Федерация, г. Москва, Калужское шоссе 21-й км., д.6, стр.2, ООО «ГС Групп», Тел./Факс.: +7 (495) 651-62-52, E-mail: info@hydroset.ru

Для получения гарантии Покупатель должен предоставить заполненный гарантийный талон (технический паспорт изделия вместе с гарантийным талоном) продавцу.

11. Гарантийный талон

Гарантийный срок 60 месяца от даты продажи конечному потребителю

При предъявлении претензий к качеству товара, покупатель предоставляет следующие документы:

1. Заявление в произвольной форме, в котором указываются: - название организации или Ф.И.О. покупателя; - фактический адрес покупателя и контактный телефон; - название и адрес организации, производившей монтаж; - адрес установки изделия; - краткое описание дефекта.
2. Документ, подтверждающий покупку изделия (накладная, квитанция);
3. Фотографии неисправного изделия;
4. Акт гидравлического испытания системы, в которой монтировалось изделие;
5. Копия гарантийного талона со всеми заполненными графами.

к накладной № _____ от «___» _____ г.

Наименование товара

№	Артикул	Количество	Примечание

С условиями гарантии, правилами установки и эксплуатации ознакомлен:

Покупатель _____
(подпись)

Продавец _____
(подпись)

Штамп или печать

Дата продажи _____

Претензии по качеству товара принимаются по адресу:

108818, Российская Федерация, г. Москва, Калужское шоссе 21-й км., д.6, стр.2, ООО «ГС Групп», Тел./Факс.: +7 (495) 651-62-52,

[E-mail: info@hydroset.ru](mailto:info@hydroset.ru)