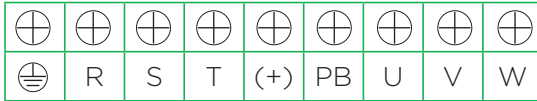


Подключение NE200

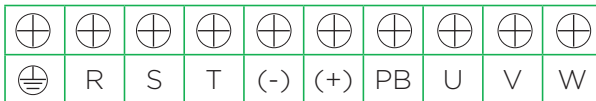
NE200 имеет 2 варианта подключения силовой части :

1. NE200-2S0004GB, NE200-2S0007GB, NE200-2S0015GB, NE200-4T0007G/0015PB,
 NE200-4T0015G/0022PB



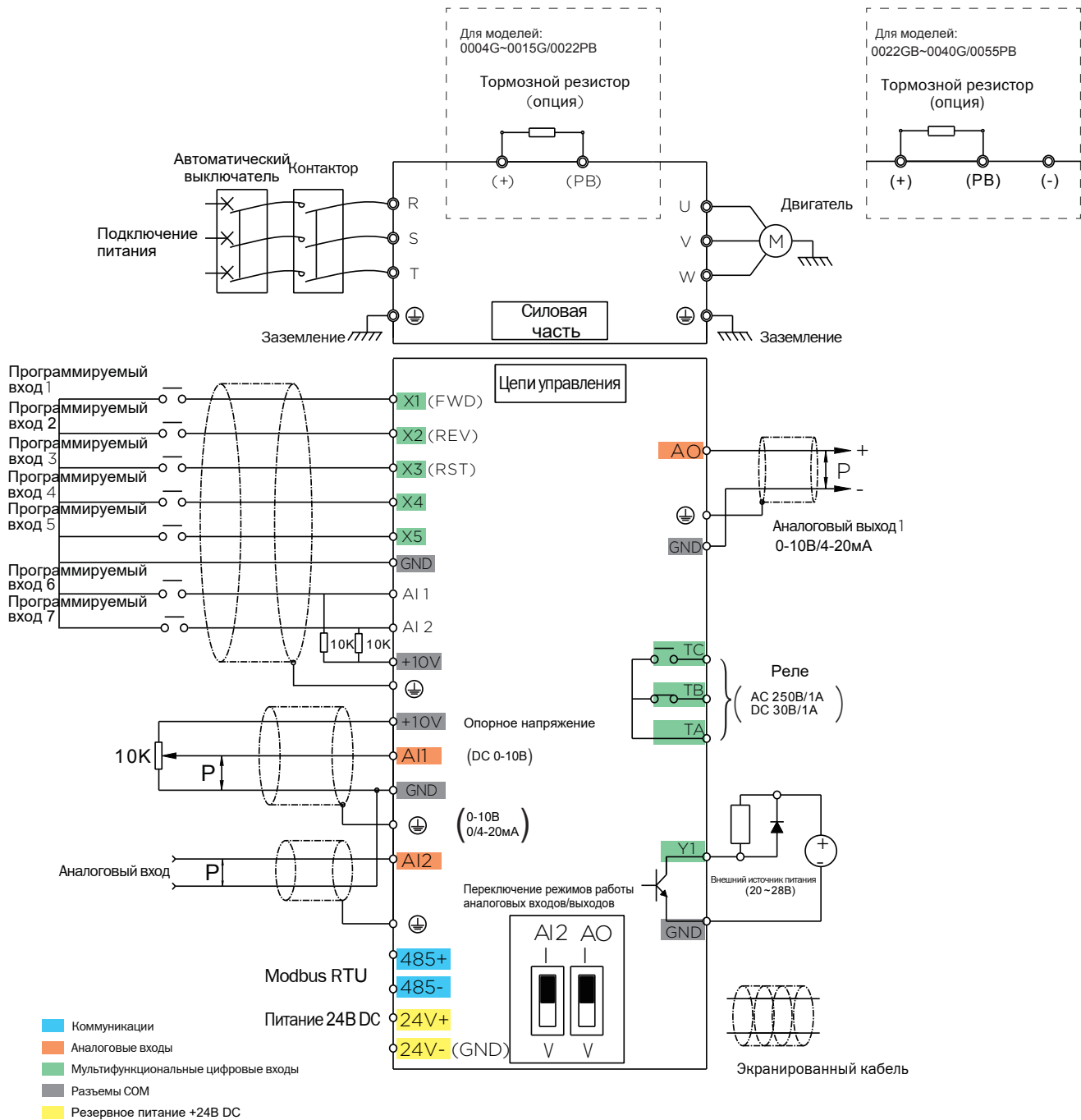
Клеммы	Назначение
	Заземление PE
R, S	Однофазное питание
R, S, T	Трёхфазное питание
(+), PB	Подключение тормозного резистора
U, V, W	Подключение двигателя

2. NE200-2S0022GB, NE200-4T0022G/0040PB, NE200-4T0040G/0055PB



Клеммы	Назначение
	Заземление PE
R, S	Однофазное питание
R, S, T	Трёхфазное питание
(+), (-)	Шины звена постоянного тока
(+), PB	Подключение тормозного резистора
U, V, W	Подключение двигателя

NE200



Примечание

Примечание 1: NE200 поставляется со встроенным тормозным транзистором

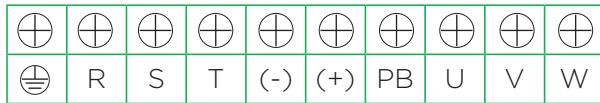
Примечание 2: для входов X1-X5 диапазон напряжения 0-12В

Электропривод серии NE300

Силовые клеммы

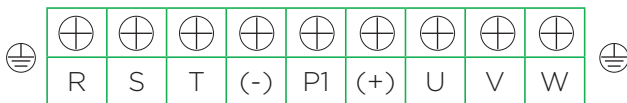
NE300 имеет 5 различных вариантов расположения силовых клемм, в зависимости от модели:


1, NE300-4T0015G/0022PB ~ NE300-4T0220G/0300PB



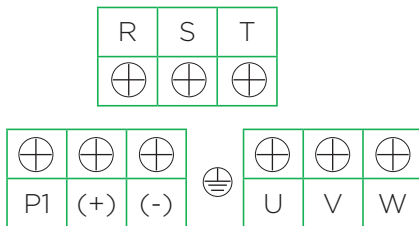
Клеммы	Назначение
	Заземление PE
R, S, T	Трёхфазное питание
(-), (+)	Клеммы шины постоянного тока
(+), PB	Подключение тормозного резистора
U, V, W	Подключение электродвигателя


2, NE300-4T0300G/0370P ~ NE300-4T1100G/1320P



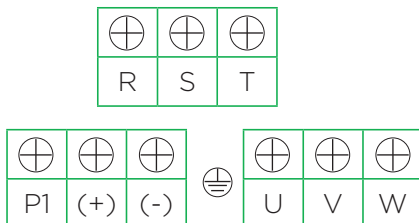
Клеммы	Назначение
	Заземление PE
R, S, T	Трёхфазное питание
(-), (+)	Клеммы шины постоянного тока
P1, (+)	Подключение дросселя звена постоянного тока. Поставляется с заводской перемычкой
U, V, W	Подключение электродвигателя

3, NE300-4T1320G/1600PB-U ~ NE300-4T2500G/2800PB-U



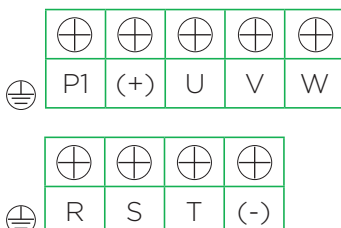
Клеммы	Назначение
	Заземление PE
R, S, T	Трёхфазное питание
(-), (+)	Клеммы шины постоянного тока
P1, (+)	Подключение дросселя звена постоянного тока. Поставляется с заводской перемычкой
U, V, W	Подключение электродвигателя

4, NE300-4T1320G/1600PB-D ~ NE300-4T2500G/2800PB-D



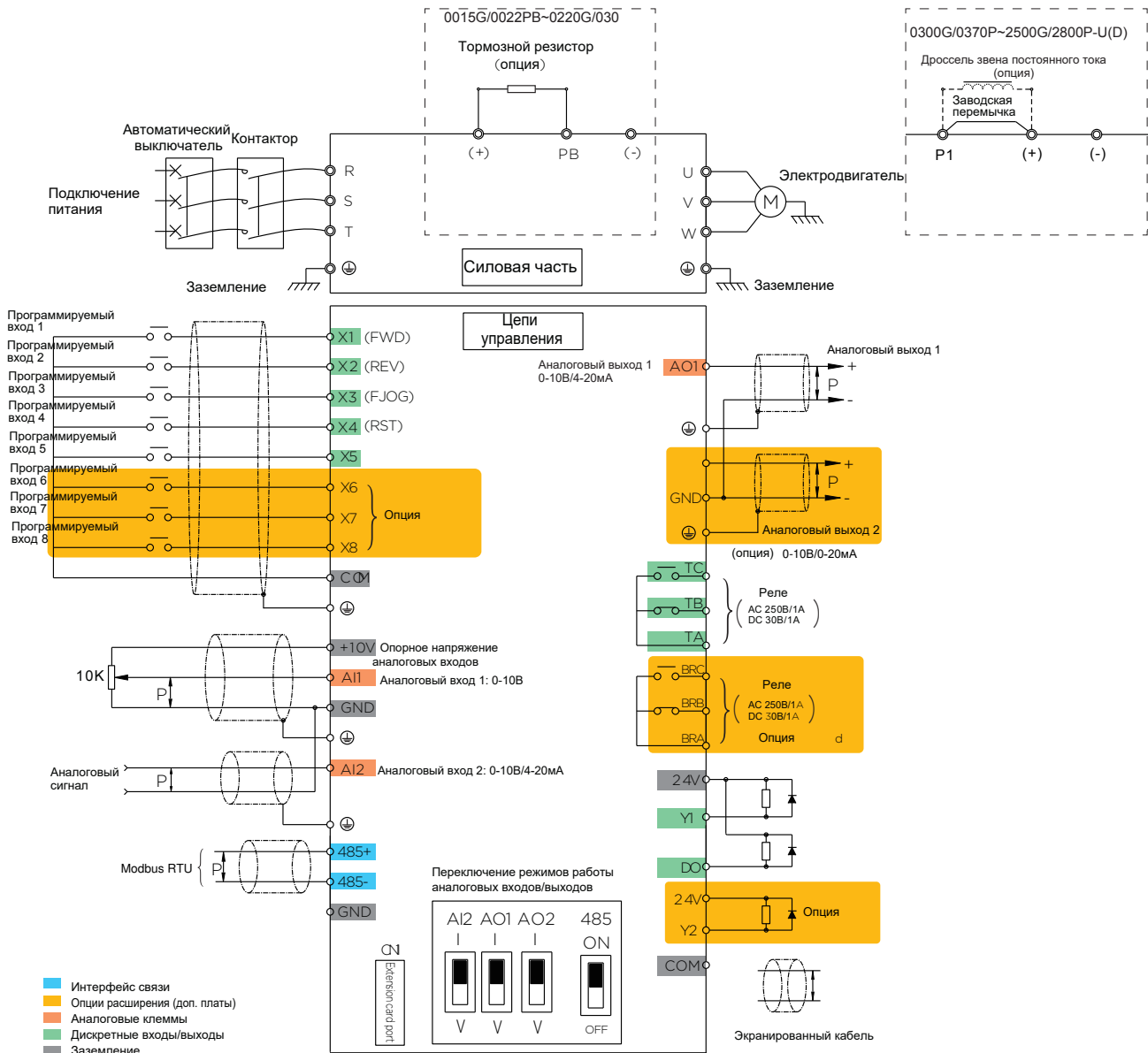
Клеммы	Назначение
	Заземление PE
R, S, T	Трёхфазное питание
(-), (+)	Клеммы шины постоянного тока
P1, (+)	Подключение дросселя звена постоянного тока. Поставляется с заводской перемычкой
U, V, W	Подключение электродвигателя

5, NE300-4T1600G/1850PB -F~ NE300-4T8000G/9000PB-F



Клеммы	Назначение
	Заземление PE
R, S, T	Трёхфазное питание
(-), (+)	Клеммы шины постоянного тока
P1, (+)	Подключение дросселя звена постоянного тока. Поставляется с заводской перемычкой
U, V, W	Подключение электродвигателя

NE300



Примечание

Примечание 1: NE300-4T0015G/0022PB ~ NE300-4T0220G/0300PB имеют встроенный тормозной транзистор
 Примечание 2: NE300-4T1600G/1850P-F ~ NE300-4T9000G-F имеют встроенный дроссель звена постоянного тока