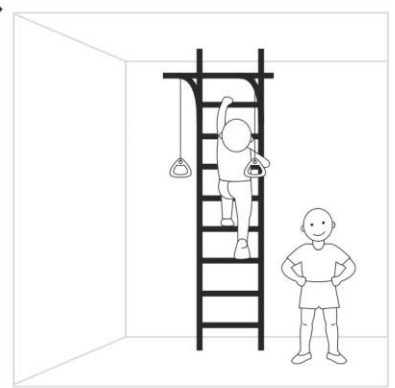
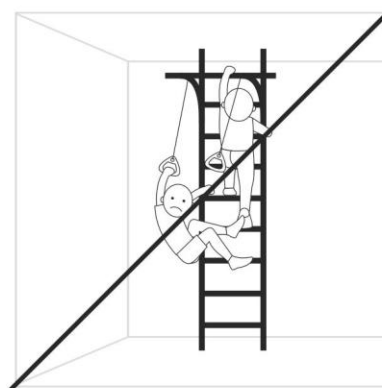
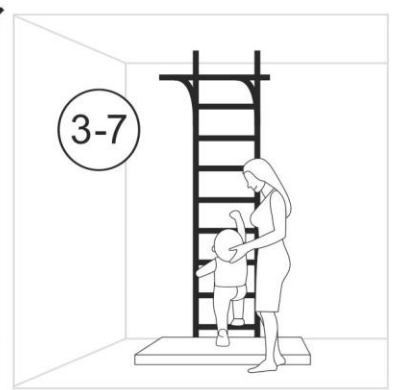
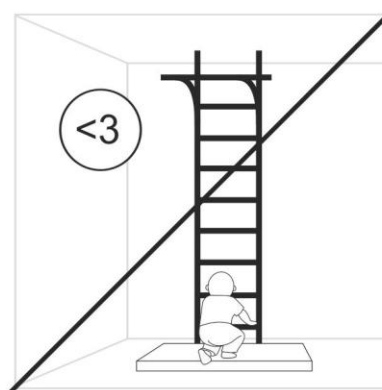
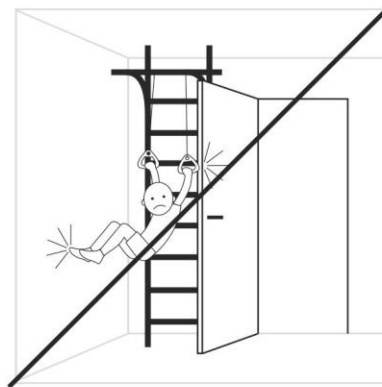
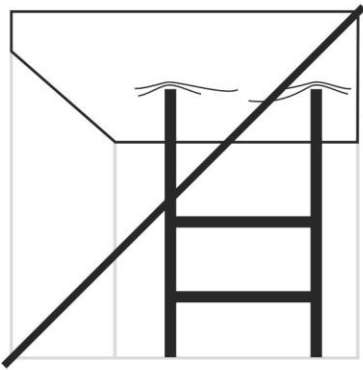
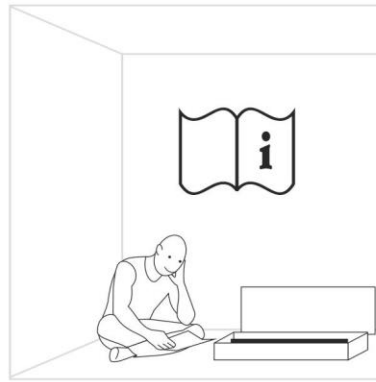
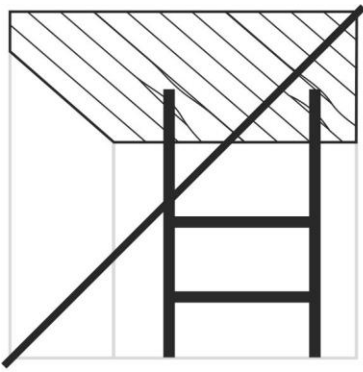


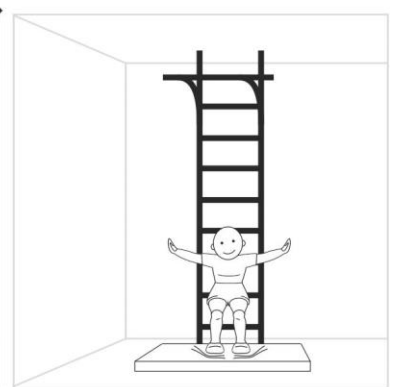
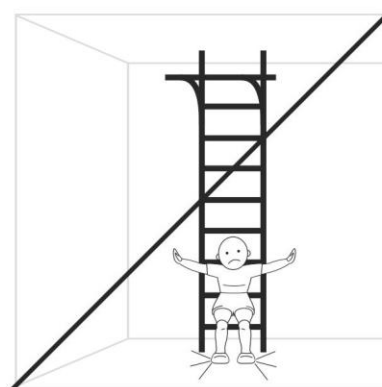
ROMANA

R 1





youtube.com/romanafun



Инструкция по монтажу 01.20.7.06.490.01.00-08

Габаритные размеры, мм	длина	1060
	ширина	860
	высота (до установки)	от 2340 до 2800
Вес брутто, кг, не более		30,5
Максимальный вес пользователя, кг (кроме навесного оборудования)		100
Максимальная нагрузка на навесное оборудование, кг		50
Высота помещения:		
H min , мм		2370
H max , мм		2800

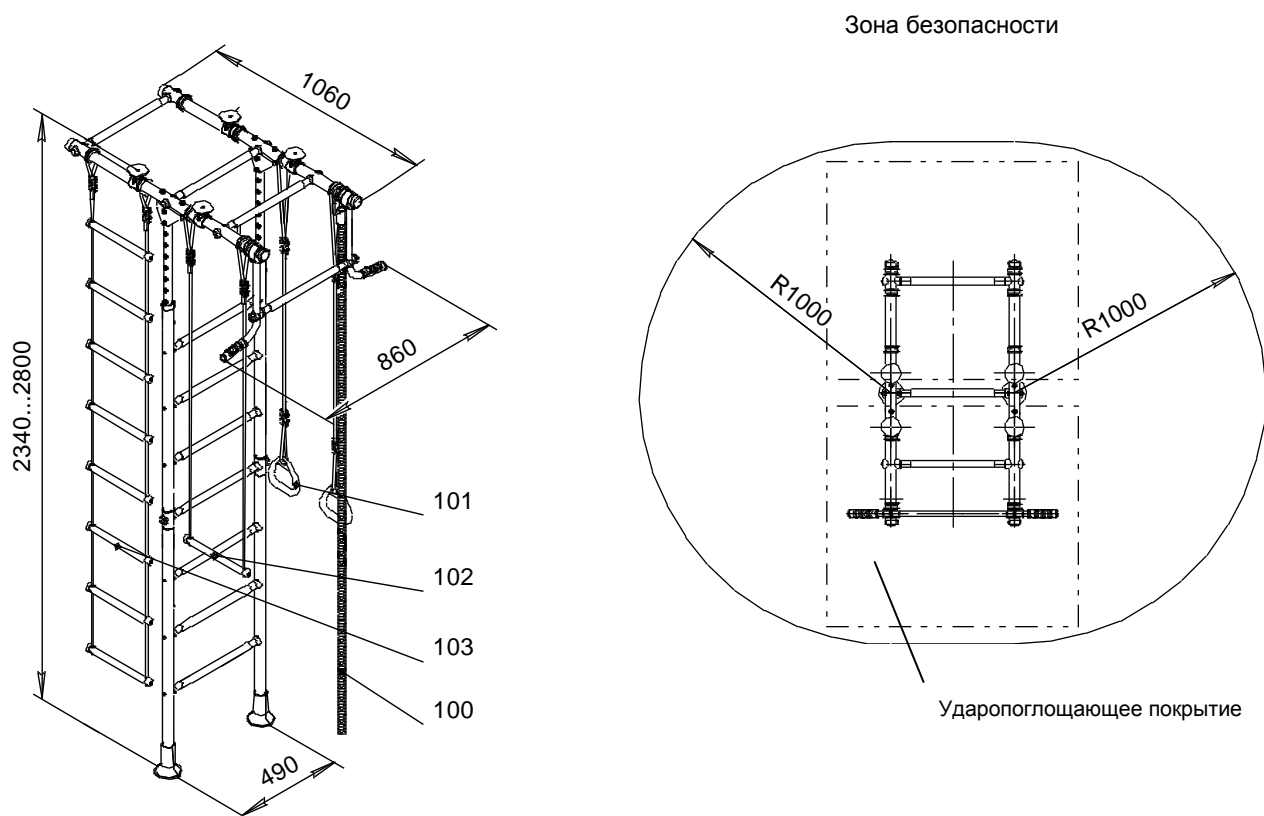


Рис.1

КОМПЛЕКТНОСТЬ

Таблица 1

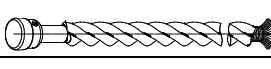
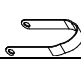
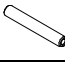



№ поз	Детали, сборочные единицы		Количество, шт.	№ п/э пак.	№ угак.
	Наименование Обозначение	Рис.			
2	Ось ДСКМ 03.036.01		2	2	1
6	Ступень 1.ДСК-Пр.06.490.02.01		1		1
6.1	Ступень 1.ДСК-Пр.00.490.04.01		4		1
7	Прокладка ДСК 05.075.00		6	1	1
8	Вставка с заглушкой 1.ДСК 049.04-20		2		1
9	Корпус ДСК 05-011-20		12	1	1
10	Заглушка ДСК 05-012-20		12	1	1

13	Втулка ДСК 05.127.00-20		2	1	1
14	Колпак ДСК 05-040-20		2		1
15	Вкладыш ДСК 05.110.00		4	1	1
17	Опора ДСК ДСК 05.107.00-20		4	1	1
18	Кронштейн ДСК 02-011		2		1
19	Балка 1040 ДСКМ 01.166.05		2		1
20	Заглушка ДСК 05-022-20		4	1	1
21	Рукоятка в сборе 1.ДСКМ 064.01		2		1
23	Полувтулка ДСК 05-025-20		4	1	1
24	Опора ДСК 02.050.00		2	1	1
34	Катушка- клипса ДСК 05.056-20		8	1	1
86	ДСК 05.070.00-20 Заглушка D8,5		6	1	1
161	Полулестница нижняя 1.ДСКМ-Лн3.06.490.110		1		1
162	Полулестница верхняя 1.ДСКМ-Лв3.06.490.110		1		1
Стандартные изделия					
61	Болт М8х45.58.016 ГОСТ 7798-92		4	2	1
62	Болт М8х55.58.016 ГОСТ 7798-92		4	2	1
64	Болт М8х65.58.016 ГОСТ 7798-92		10	2	1
67	Болт М16х110.58.016 ГОСТ 7798-92		2	2	1
75	Гайка М8.6.016 ГОСТ 5915-98		10	2	1
77	Гайка М16.6.016 ГОСТ 5915-98		2	2	1
81	Шайба 8.01.016 ГОСТ 11371-78		28	2	1
84	Заглушка D10		44	1	1
91	Колпачок декоративный №13		8	1	1
93.2	Винт М8х45.58.016 ГОСТ 11738-84		2	2	1
	Ключ S=24x13мм		1	2	1
	Ключ шестигранный S=6мм		1	2	1

Навесное оборудование					
100	Канат 6.51.00-20 См. табл. 3		1	3	1
101	Кольца гимнастические 1.Д-27.00-22 См. табл. 4		1	4	1
102	Трапедия 9.53.01-21 См. табл. 5		1	5	1
103	Лестница веревочная 6.54.00-21 См. табл. 6		1	6	1




Комплектация Каната 6.51.00-20

Таблица 3

№ поз.	Обозначение Наименование	Рис.	Кол-во, шт.	№ п/э пак	№ упак.
100.1	Канат в сборе		1	3	1
100.2	Скоба ДСК 02.051.00		1	3	1
100.3	Ось ДСК 03.030.00		1	3	1
100.4	Винт М5-7gx 12.56 ГОСТ 17473-80		2	3	1
100.5	Шайба 5.01.016 ГОСТ 11371-78		2	3	1
100.6	Шайба 5.65Г ГОСТ 6402-70		2	3	1


Комплектация Колец гимнастических 1.Д-27.00-22

Таблица 4

№ Поз.	Наименование Обозначение	Рис.	Кол-во, шт.	№ п/э пак	№ упак.
101.1	Кольцо ДСК 05.119.00-20		2	4	1
101.2	Шнур ДСК-ВО 91.03.10.001-03		2	4	1
110	Фиксатор ДСК 02-009-01		2	4	1

Комплектация Трапедии 6.53.01-21

Таблица 5

№ поз.	Наименование Обозначение	Рис.	Кол-во, шт.	№ п/э пак.	№ упак.
102.1	Трапедия в сборе со шнурами		1	5	1
110	Фиксатор ДСК 02-009-01		2	5	1

Комплектация Лестницы веревочной 6.54.00-21

Таблица 6

№ Поз.	Обозначение	Наименование	Кол-во, шт.	№ п/э пак	№ упак.
103.1	Лестница веревочная в сборе		1	6	1
110	ДСК 02-009-01	Фиксатор	2	6	1

2

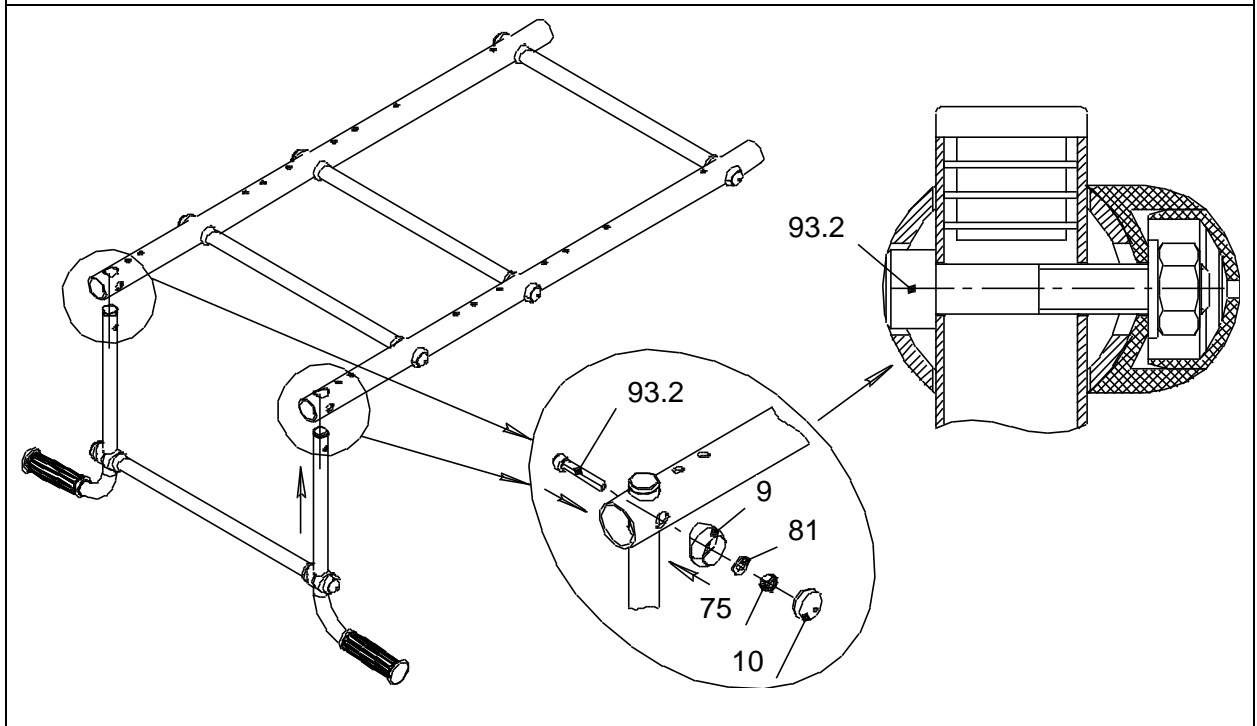
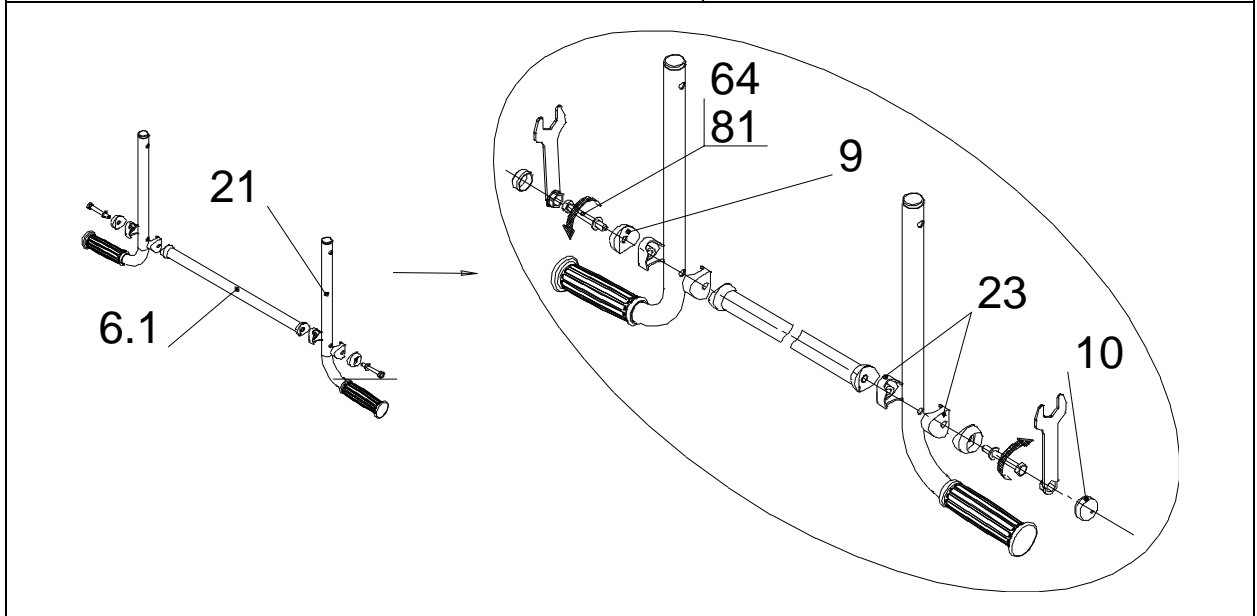
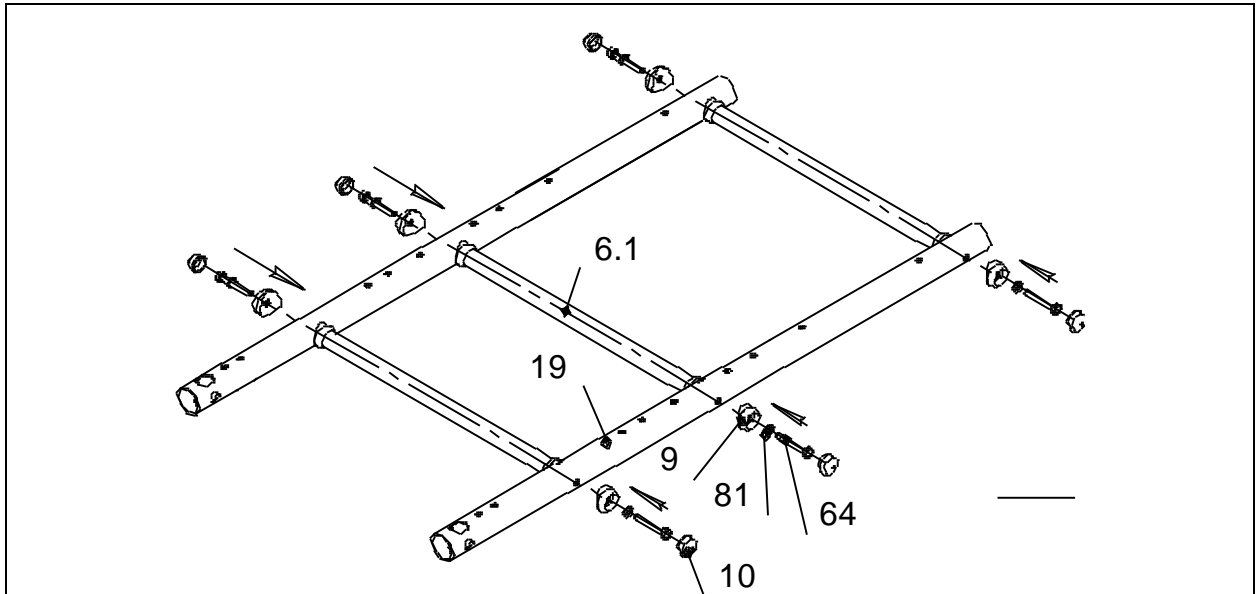


Рис.3

3

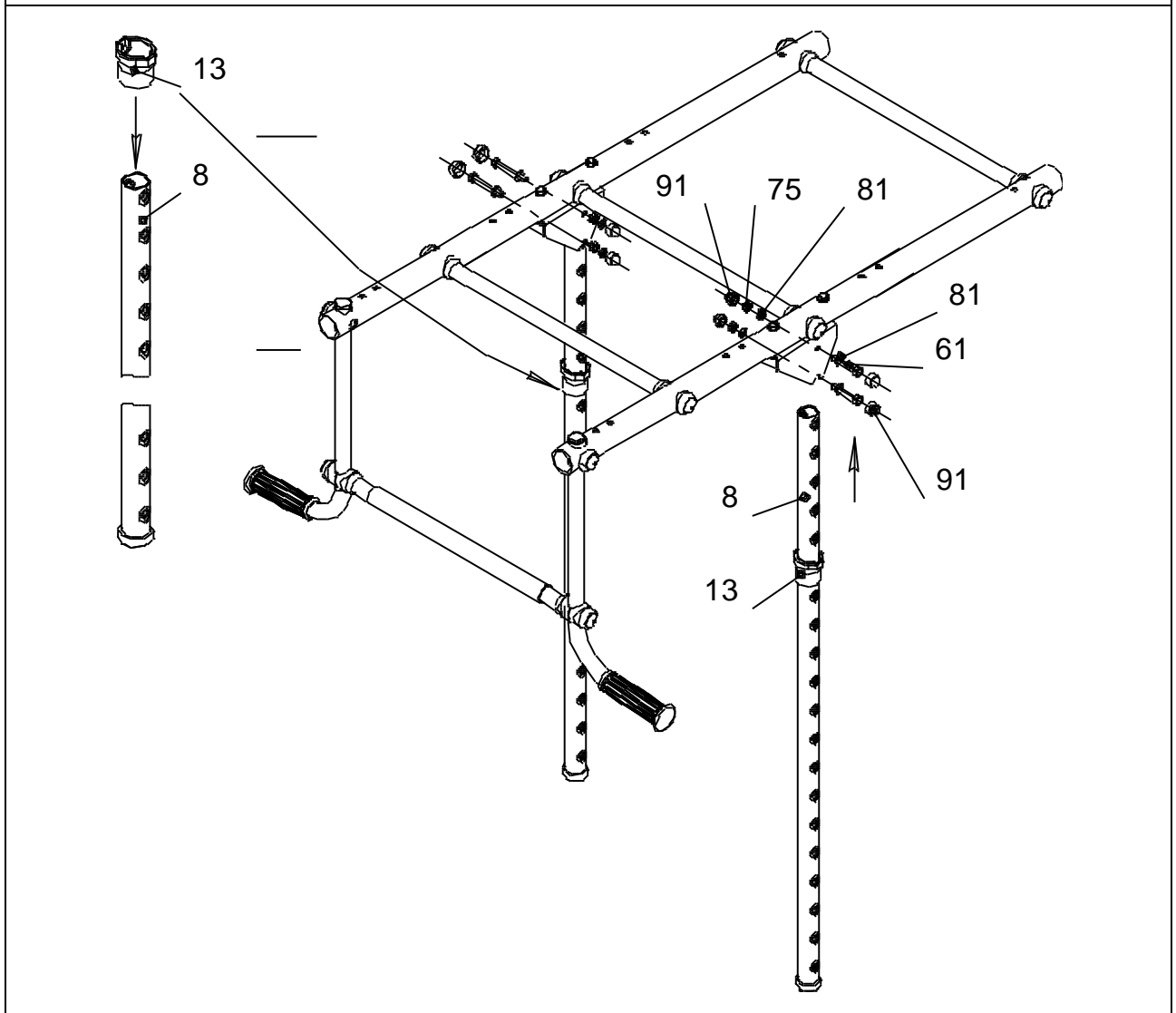
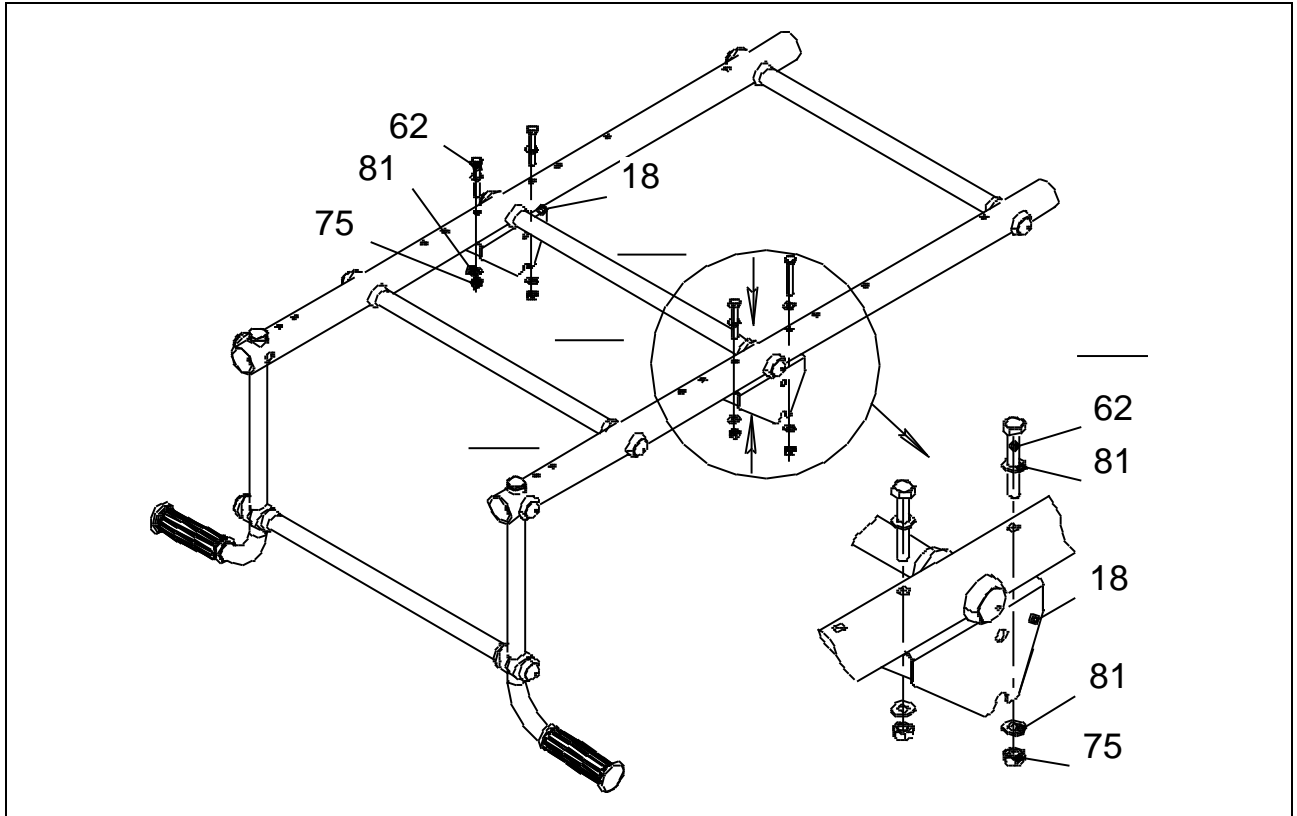


Рис.4

4

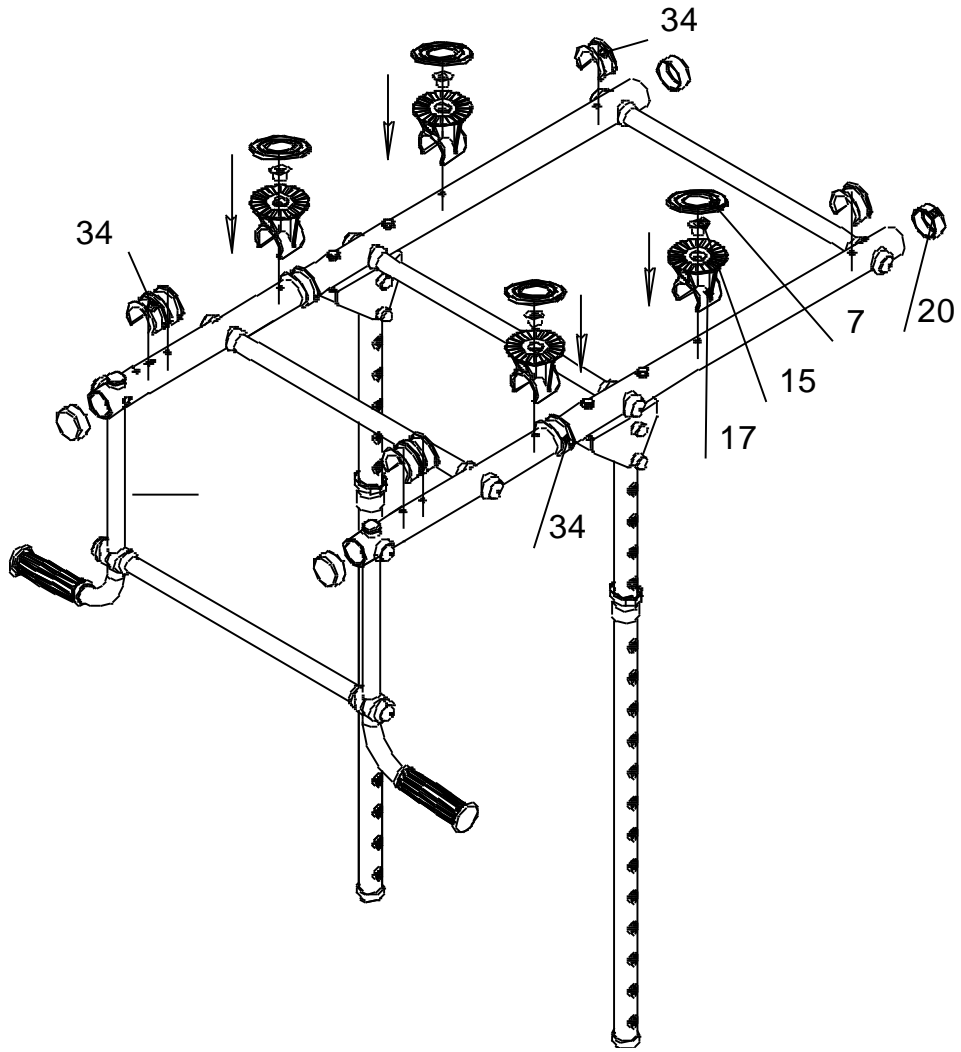


Рис.5

5

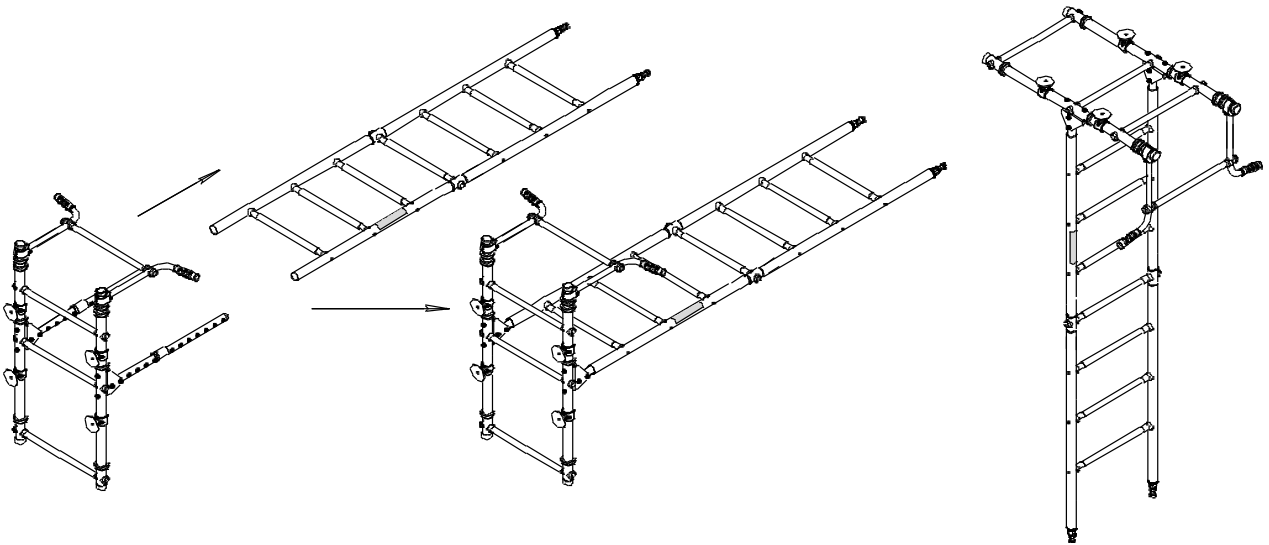
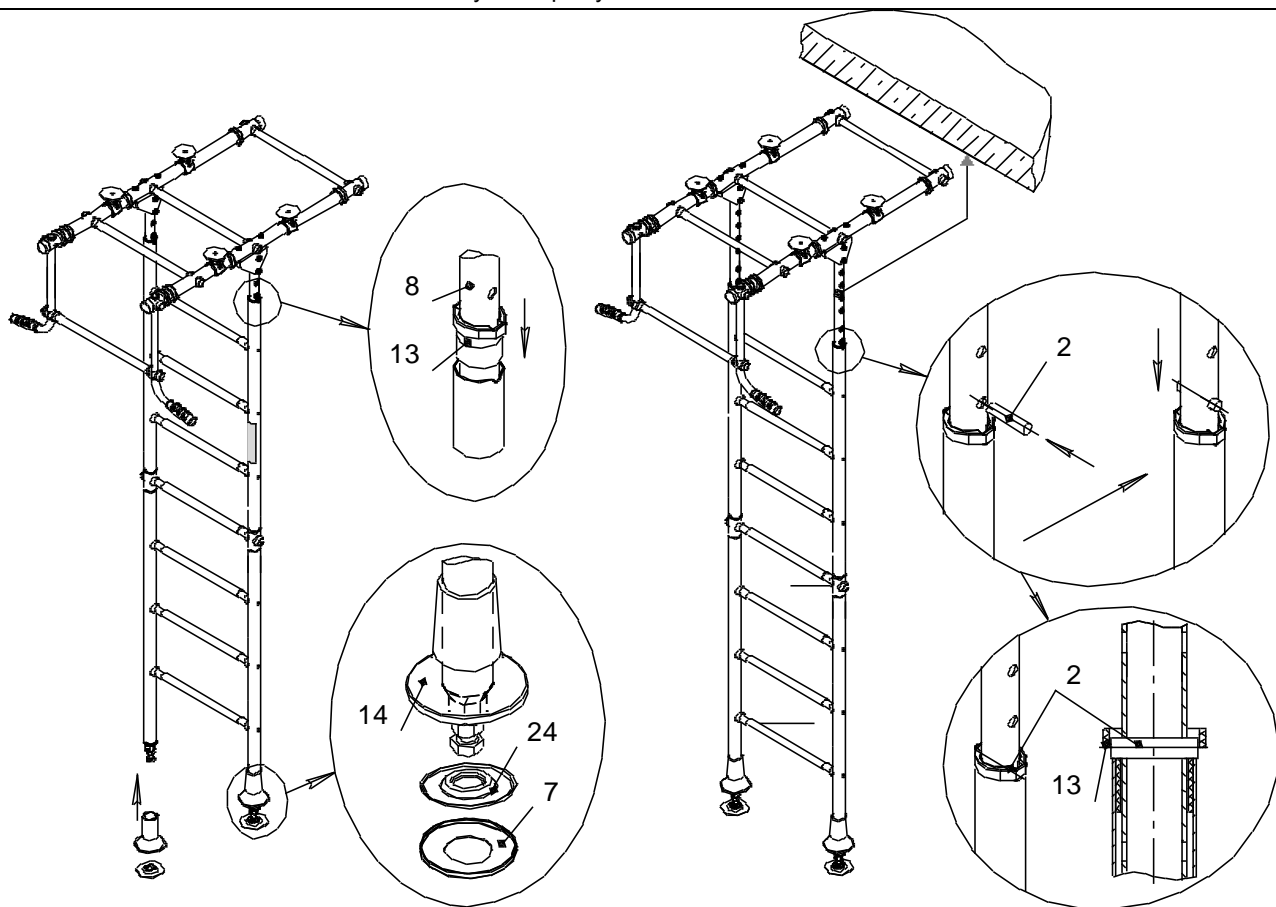
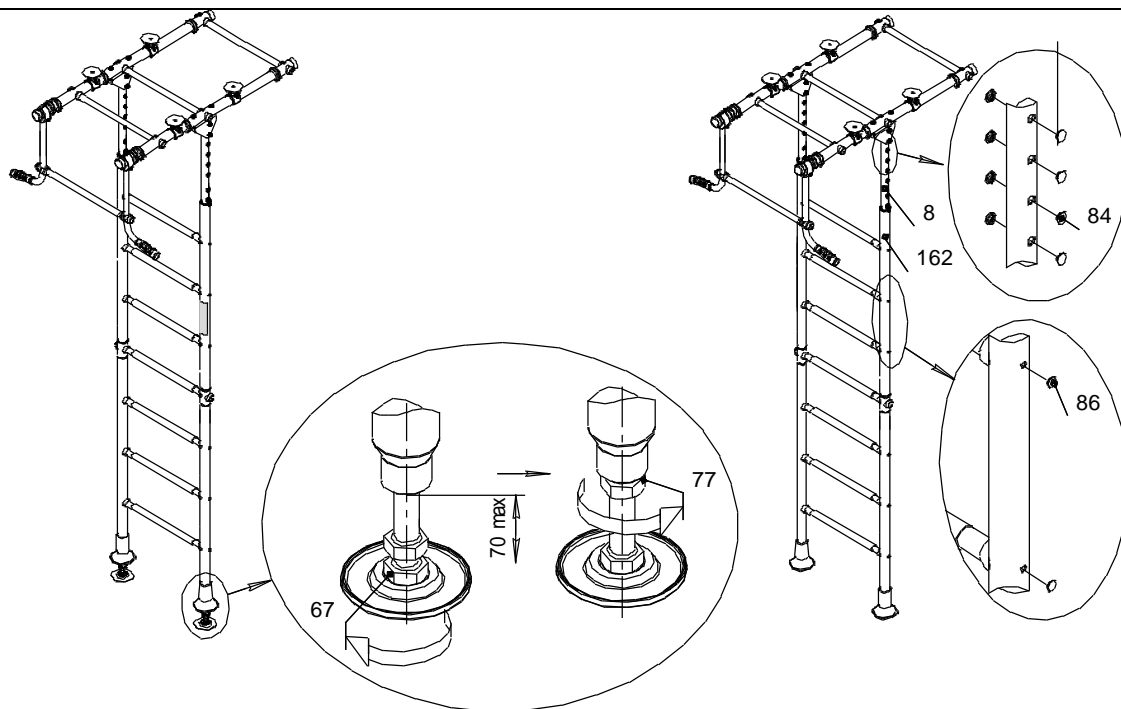


Рис.6

- Надеть колпаки поз.14; установить опоры поз.24 с прокладками поз.7.
- Поднять раму до упора с потолком
- Установить оси поз.2 и плавно опустить раму



- Распереть Комплекс болтом поз.67. После касания всех верхних опор с потолком необходимо выполнить 1-3 оборота болта поз.67 и законтрить его гайкой поз.77



3

Рис.7

При установке КОМПЛЕКСА на деревянные, паркетные и т. п. полы необходимо использовать дополнительный фанерный лист толщиной 16...20 мм; размеры листа определить по месту (лист должен лежать не менее чем на двух лагах).

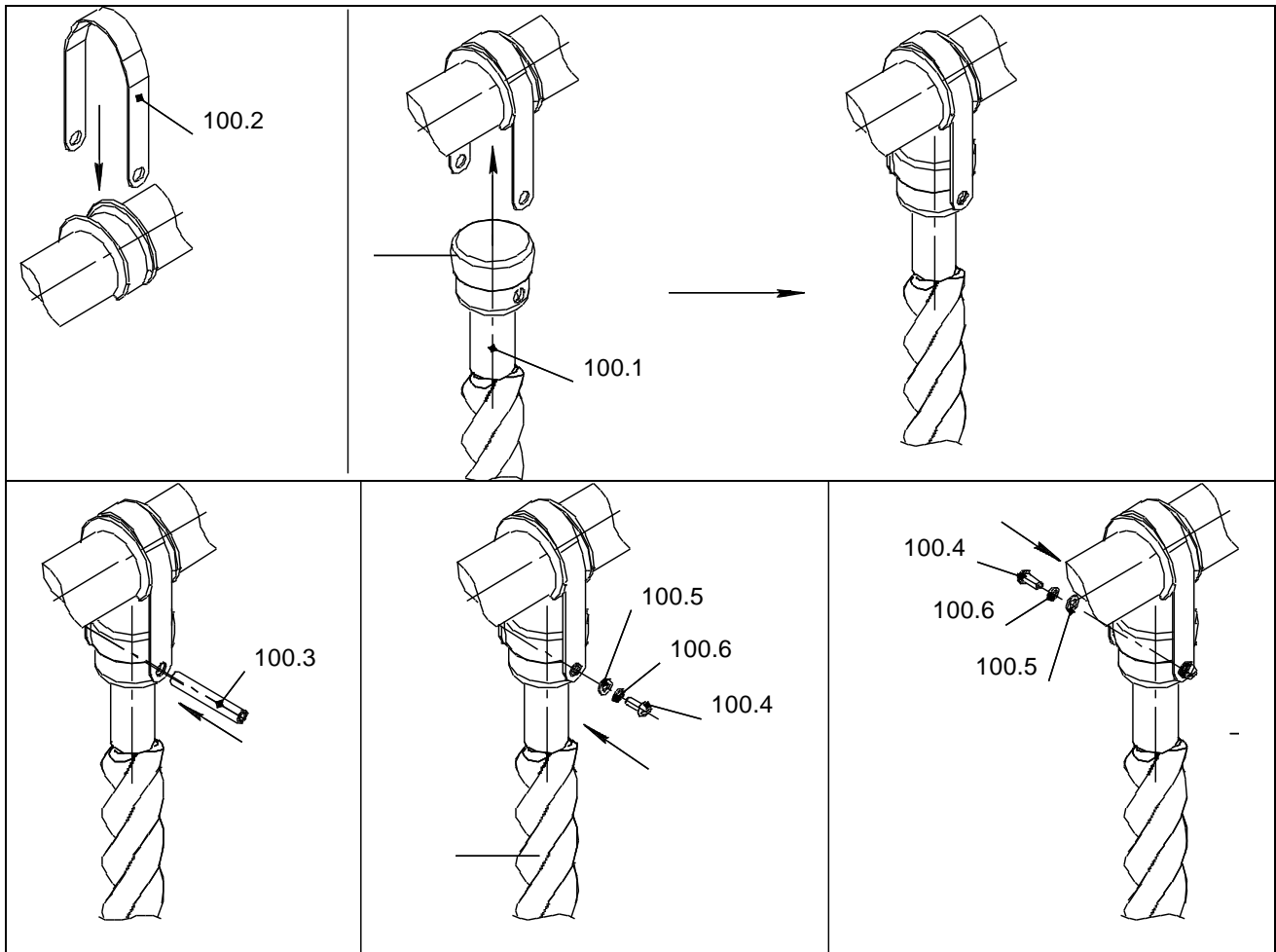
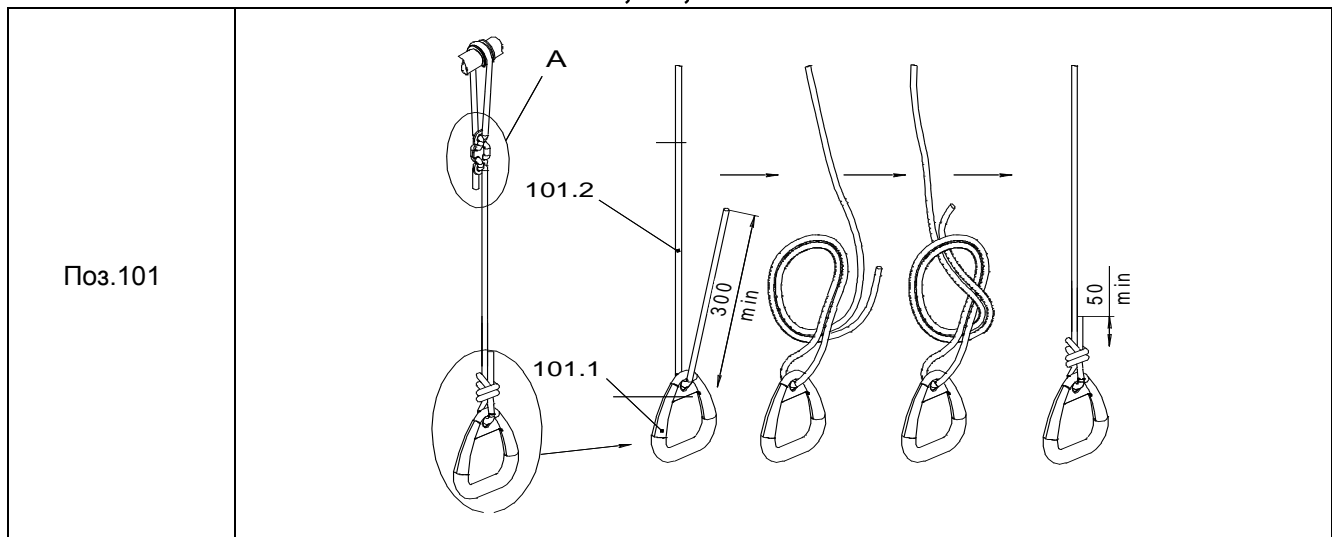


Рис.8



Канат использовать по назначению.
Не раскручивать и не развязывать пряди против плетения.

8; 9; 10



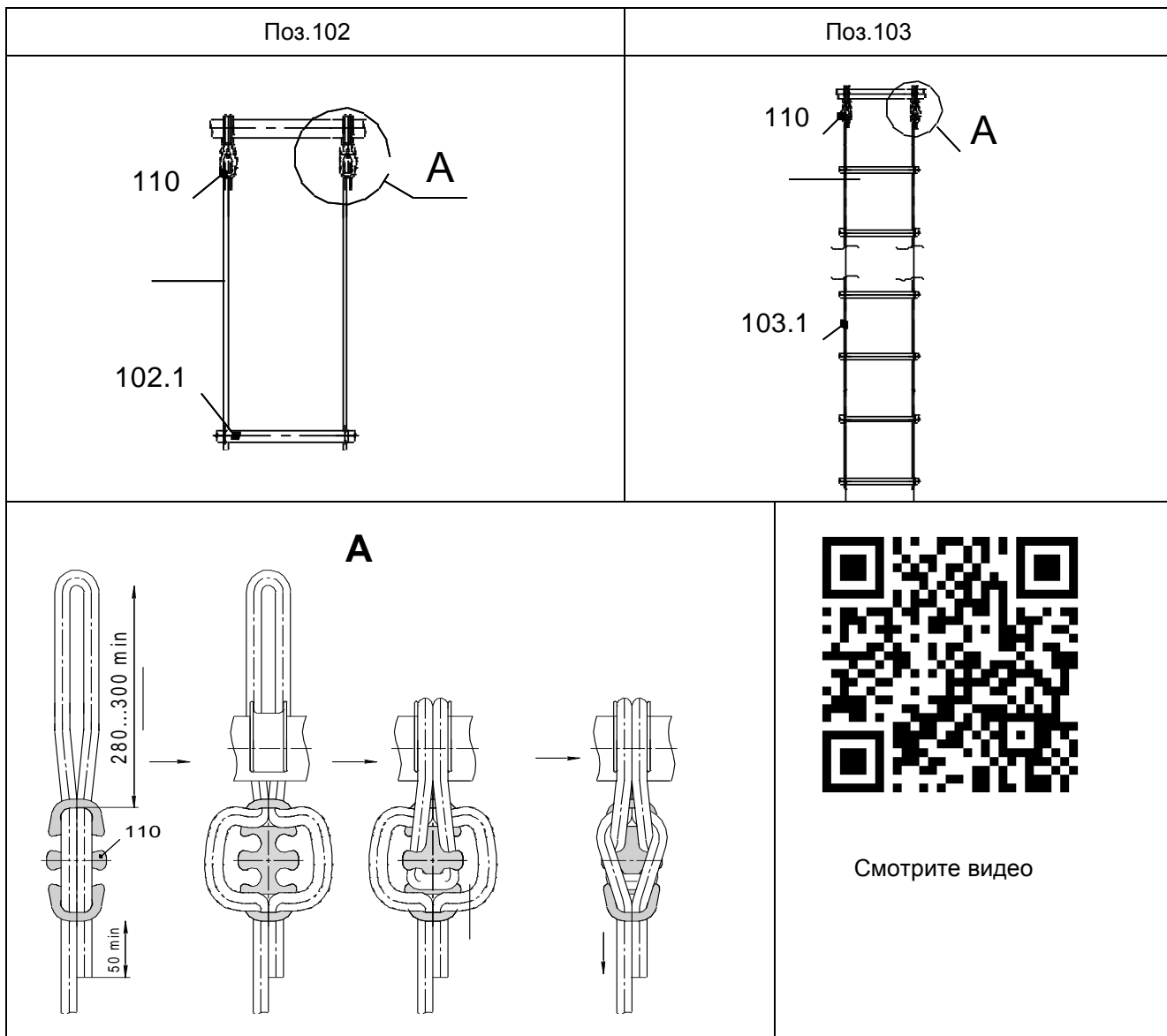


Рис.9

Контроль правильности монтажа.

- Проверить вертикальность установки стоек лестницы относительно пола, используя отвес. При отклонении освободить болты (поз.67), обеспечить вертикальность (контролировать по отвесу) и окончательно закрепить стойки между полом и потолком с помощью болтов.
- Испытать КОМПЛЕКС, приложив нагрузку (не менее 75 кг) к турнику. Убедиться в надежности установки КОМПЛЕКСА. При появлении зазоров между потолком и верхними опорами поз.17 произвести дополнительный распор КОМПЛЕКСА вывинчиванием болтов поз.67, с последующим законтриванием их гайками поз.77.