

BARCLAYS



СИЛАЧ-НЕО

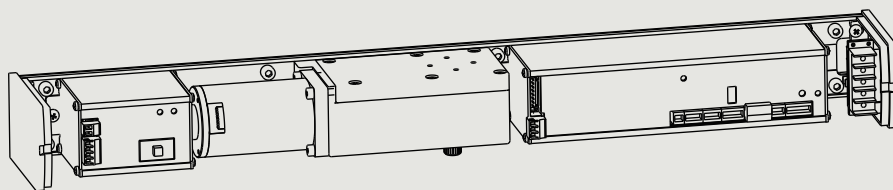
РУКОВОДСТВО ПО МОНТАЖУ ОПЕРАТОРА
РАСПАШНОЙ АВТОМАТИКИ

МЫ СПЕЦИАЛИСТЫ В ОБЛАСТИ ДВЕРНОЙ АВТОМАТИКИ





- Из соображений безопасности, монтаж оператора должен проводиться назначенным дистрибьютором или профессиональным персоналом.
 - При монтаже оператора необходимо соблюдать местные законодательные нормы.
 - Сохраните настоящее руководство для проведения технического обслуживания.
-



Содержание

1 Описание	1
2 Технические данные	2
3 Механизм оператора распашной автоматики	3
4 Компоненты	4
5 Механический монтаж	5-16
6 Электрическое подключение	17-26
7 Функции дистанционного управления	27-28
8 Настройка	28
9 СИЛАЧ-NEO Web (Переключатель режимов)	29-34
10 Коды неисправностей	35
11 Диагностика и исправление неисправностей	36

1. Описание

Применение: оператор подходит для использования с деревянными и металлическими дверями, рамными дверями, открывающимися в одном направлении (как с одиночными, так и с двойными), для использования со стеклянными дверями предусмотрен специальный кронштейн.

Скорость, время открытия, градус раскрытия, сила закрытия регулируется.

Ширина двери: ≤ 1200 мм

Вес двери: 100 кг

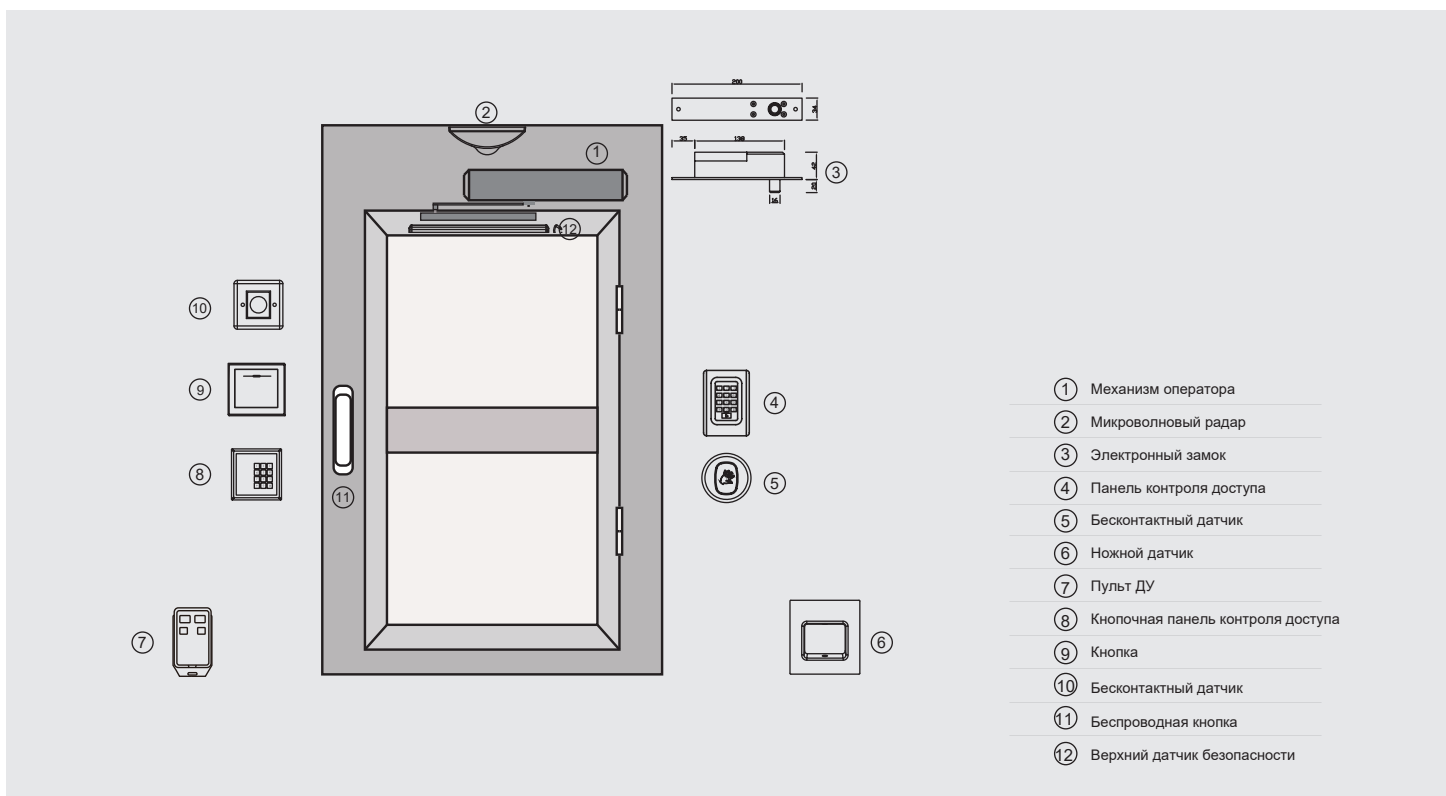
Угол раскрытия: 0...99°, регулируемый

Монтаж: открытие вовнутрь, открытие наружу (скользящая шина/рычажная тяга)

Напряжение питания: 100...240В пер.тока; выходное напряжение: 24 В пост. тока

Устройство управления: беспроводная кнопка, пульт ДУ

Ресурс: ~2 миллиона циклов



1. Бесщеточный двигатель постоянного тока мощностью 40 Вт - долговечная эксплуатация и низкий уровень шума.

2. Зарубежная элементарная база контроллера - надежная работа; цифровой информационный дисплей - простота регулировки и точной подстройки.

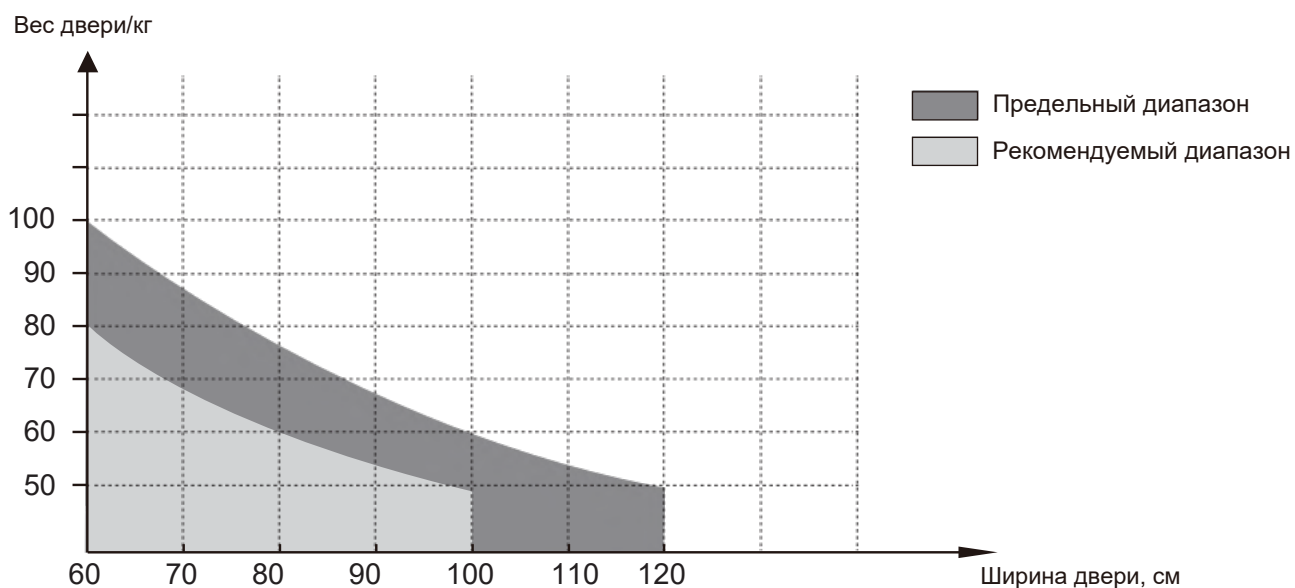
3. Металлические компоненты редуктора, высокое соотношение скорости, повышенная прочность, возможность работы с дверями весом до 100 кг (для более безопасной эксплуатации, используйте электронный замок).

4. Функция Push and Go.

5. Трансформатор сертифицирован CCC, входное напряжение 100...240 В переменного тока, мощность 40 Вт.

2. Технические данные

Габариты:	555x83x55мм (ДхШхВ)
Вес:	2.6кг
Рабочая температура:	-20...+50°C
Входное напряжение:	100...240В пер. тока
Выходное напряжение:	24В пост. тока ($\pm 10\%$), 3А
Максимальный угол раскрытия:	99°
Скорость открытия:	45°/сек
Скорость закрытия:	45°/сек
Время открытия:	0...60 сек (настраивается)
Класс пылевлагозащиты:	IP21



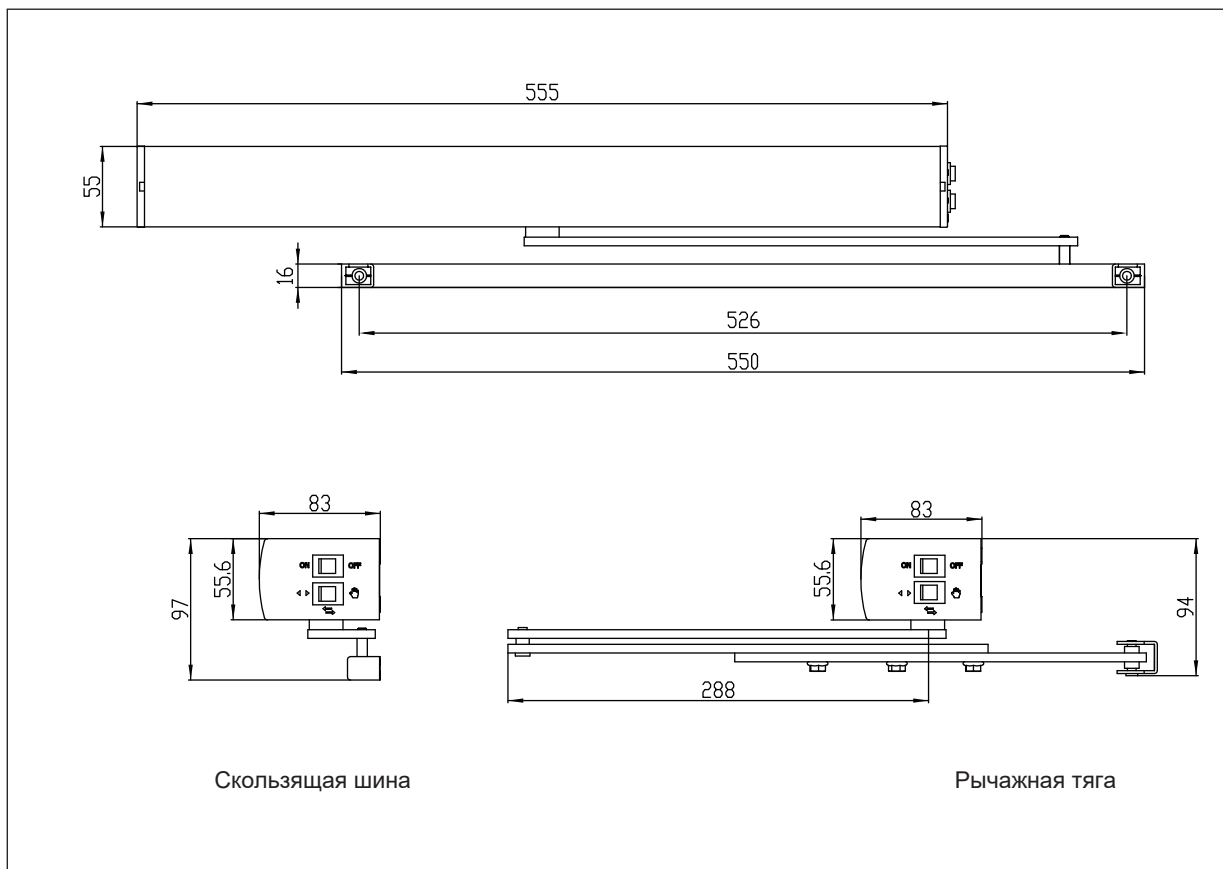
Примечание: Данный параметр получен в ходе испытаний без учета давления ветра. Рекомендуемый вес двери должен быть в пределах рекомендуемого диапазона. Если вес двери выходит за пределы рекомендуемого диапазона, и находится в рамках предельного диапазона, пожалуйста, снизьте скорость открытия/закрытия.

3.Механизм оператора распашной автоматики

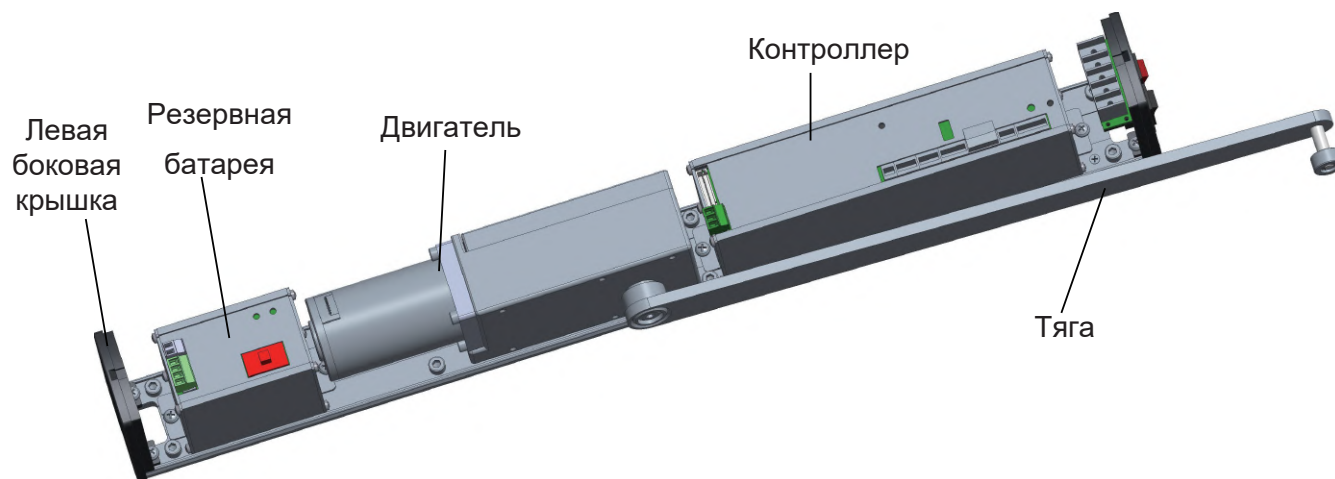
Несмотря на компактное исполнение, оператор может работать в полностью автоматическом режим открытия/закрытия двери. При использовании верхней шторы безопасности, работа оператора более надежна.



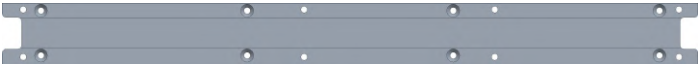
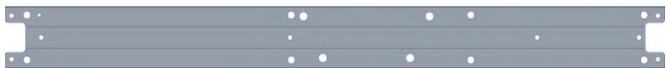

Механизм оператора



4. Компоненты



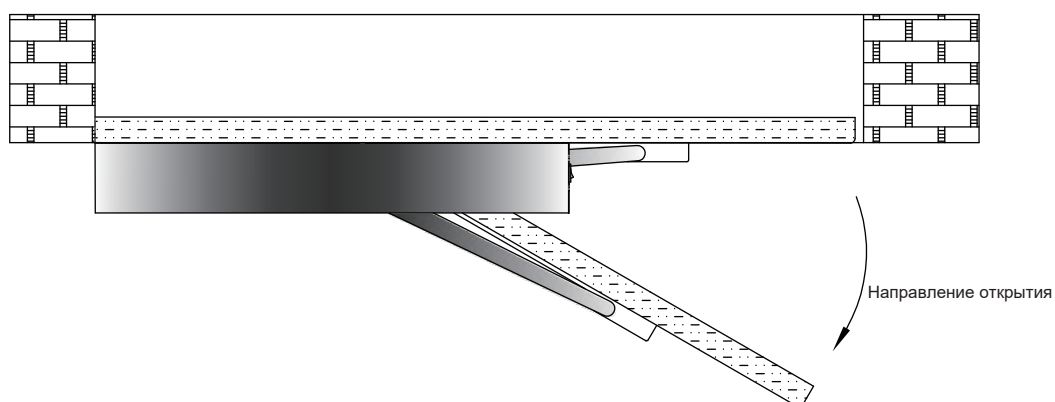
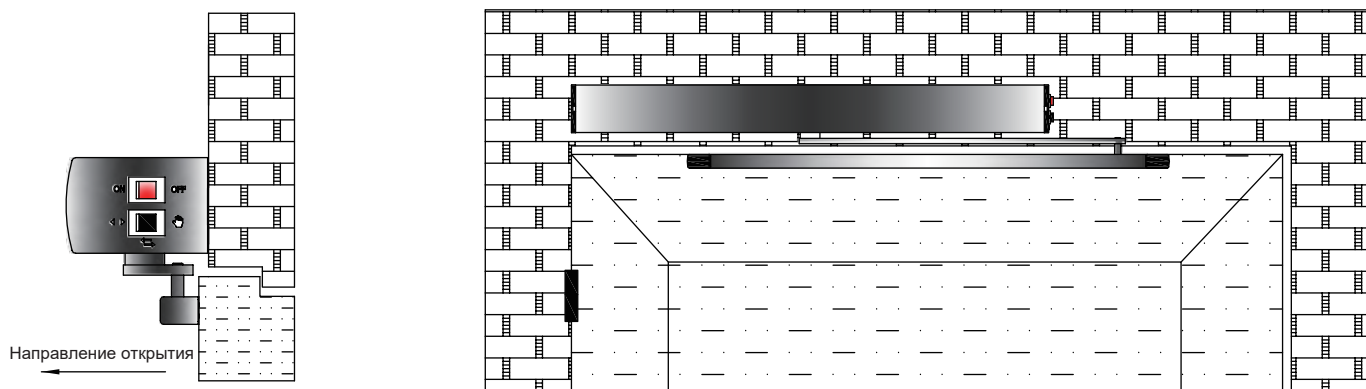
СИЛАЧ-НЕО

	Монтажная пластина
	Крепежная пластина
	Крышка
	Механизм оператора

5. Механический монтаж

5.1 Монтаж

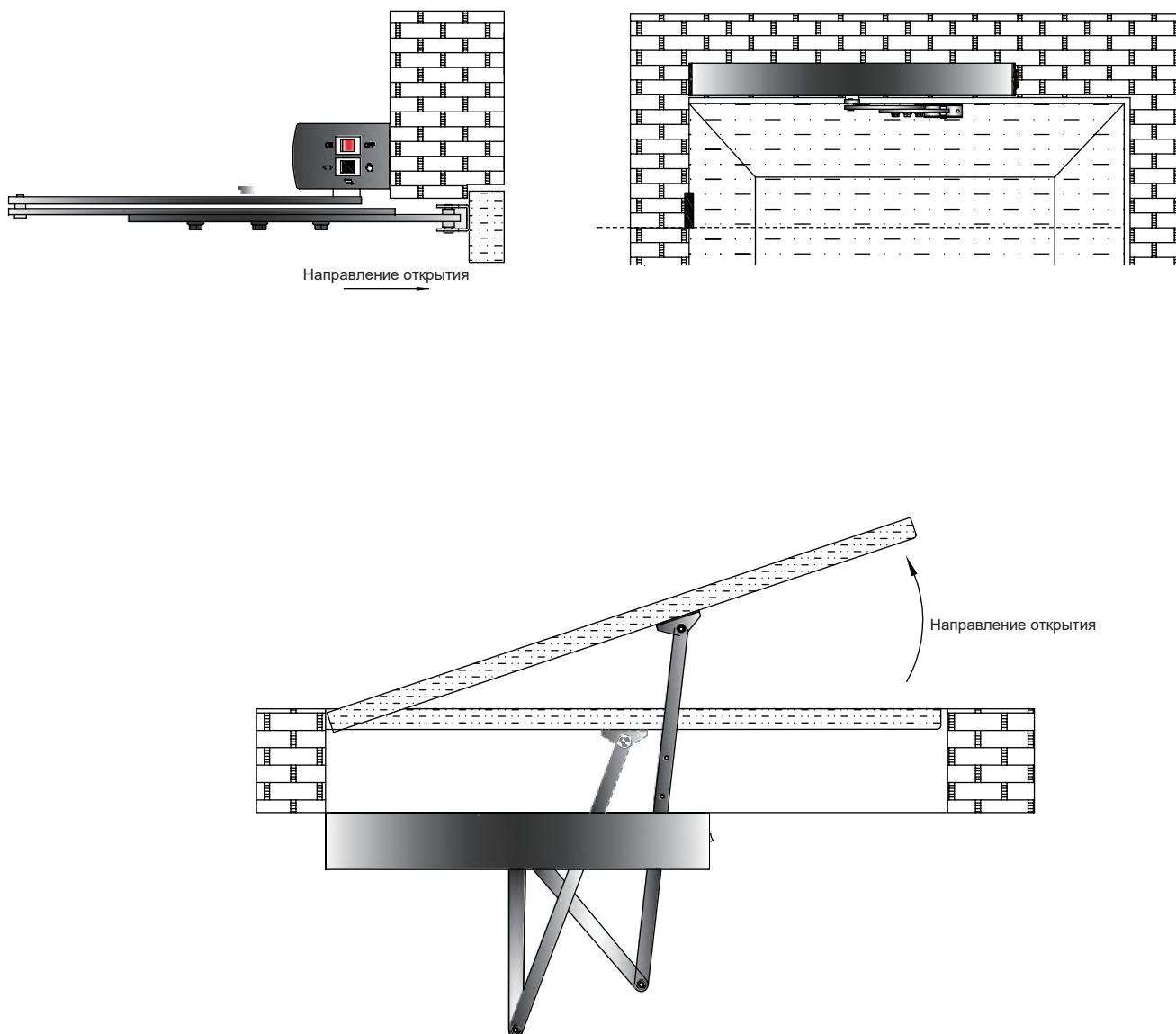
Скользящая шина - открытие вовнутрь (механизм расположен внутри)



5. Механический монтаж

5.1 Монтаж

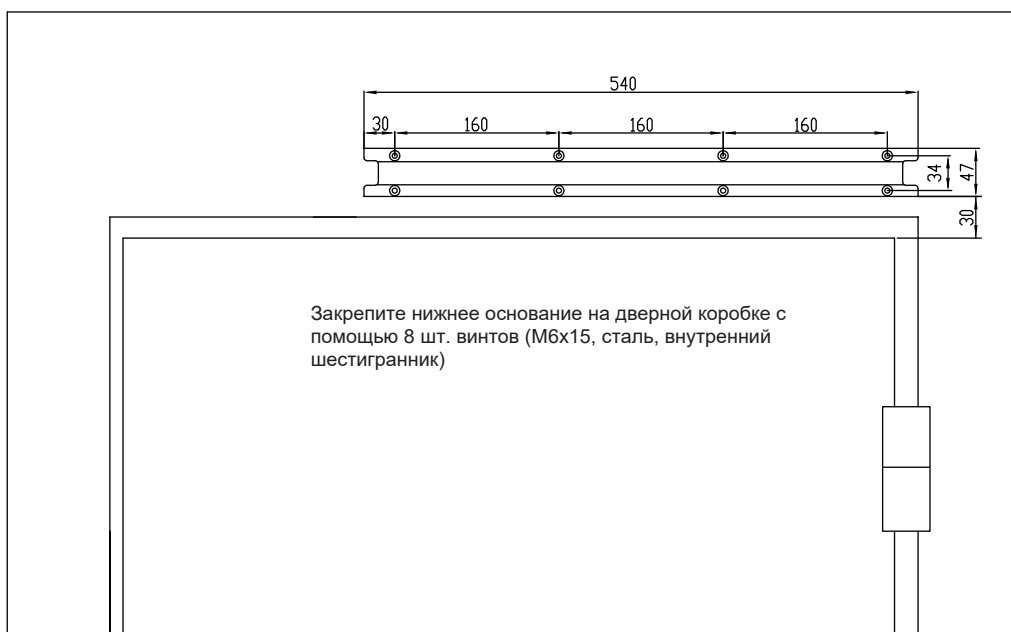
Рычажная тяга - открытие наружу (механизм расположен внутри)



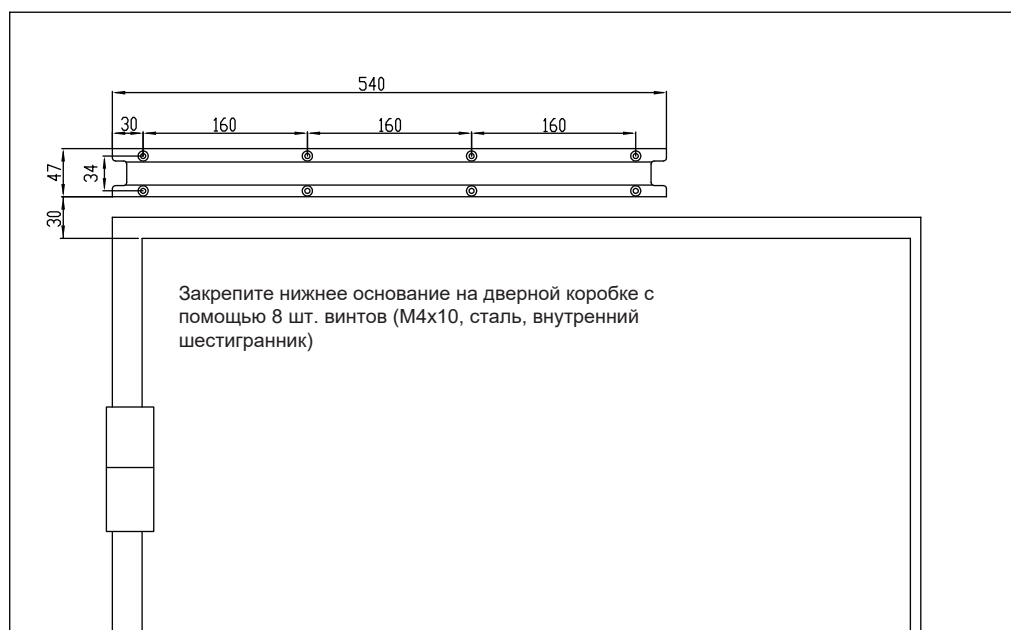
5. Механический монтаж

5.2 Установка монтажной пластины

Установка монтажной пластины (Скользящая шина)



Монтаж с правой стороны



Монтаж с левой стороны

5. Механический монтаж

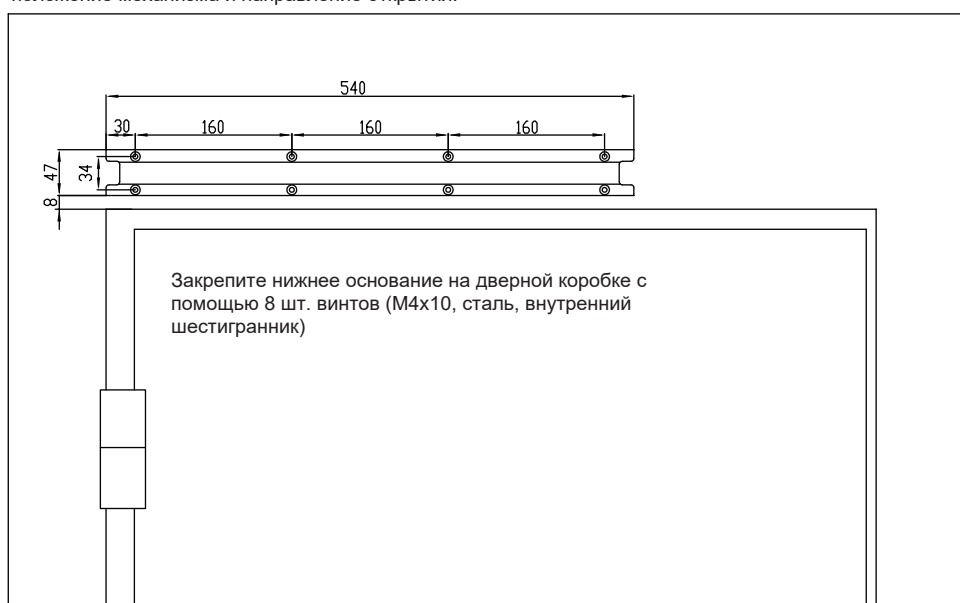
5.2 Установка монтажной пластины

Установка монтажной пластины (Рычажная тяга)



Монтаж с правой стороны

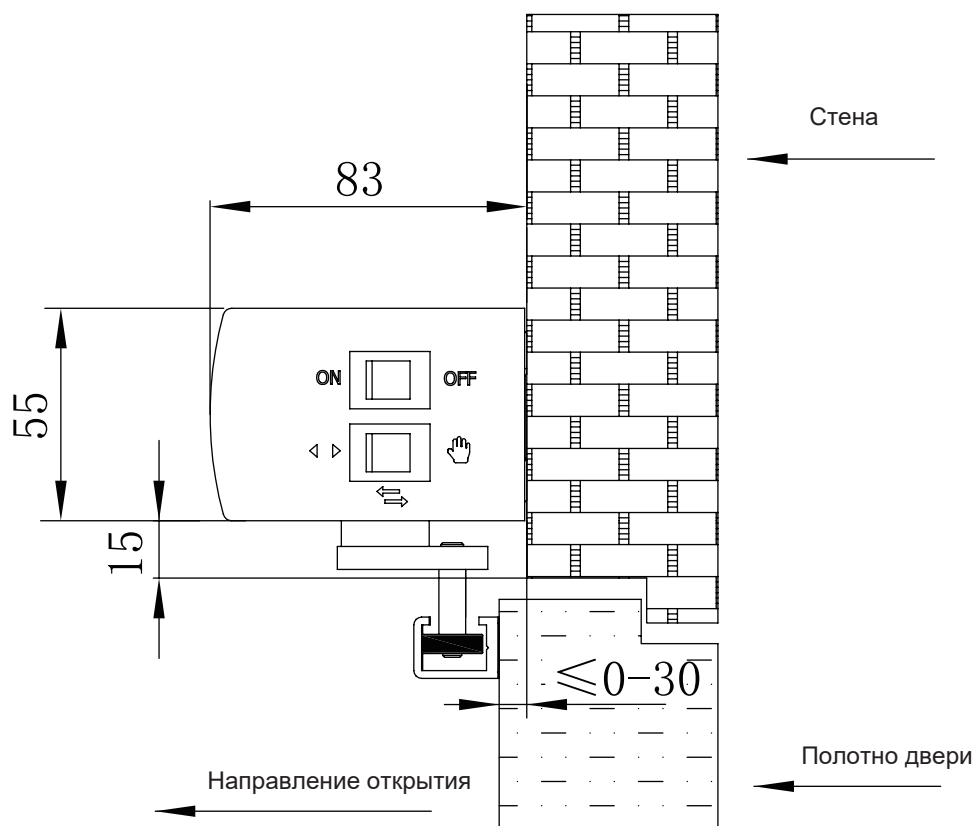
Примечание: Установка монтажной пластины для оператора с рычажной тягой аналогична установке пластины оператора со скользящей шиной, различается положение механизма и направление открытия.



Монтаж с левой стороны

5. Механический монтаж

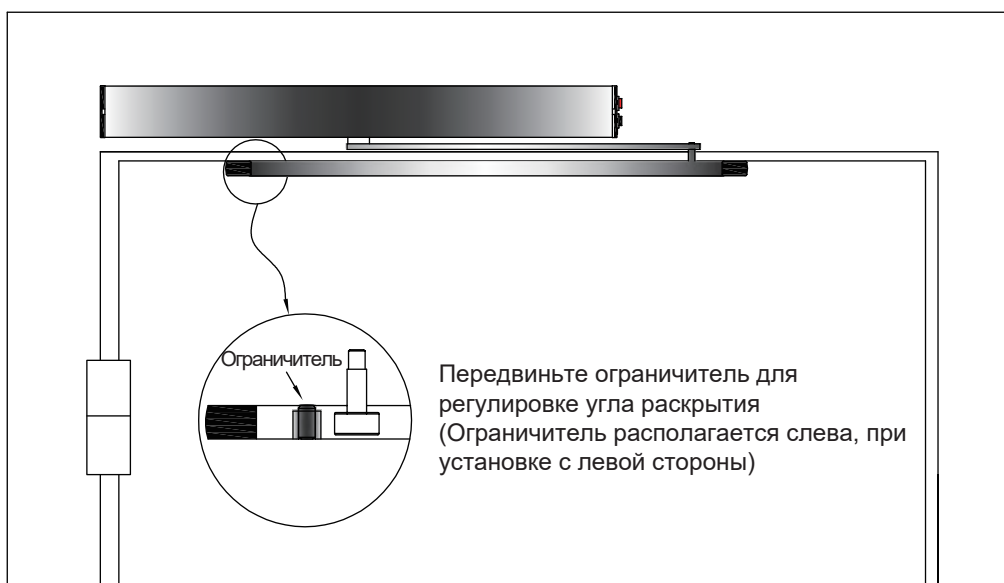
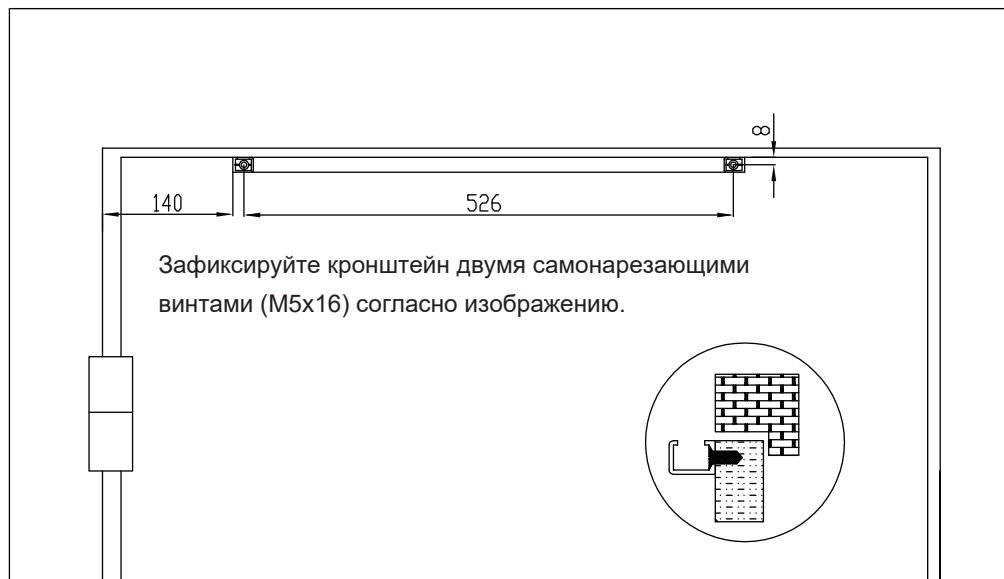
5.3 Установка скользящей шины



1. Откройте дверь на 90° и вставьте ролик тяги в направляющую.
2. Зафиксируйте кронштейн скользящей шины согласно изображению.
3. Расположите кронштейн таким образом, чтобы ролик находился в середине направляющей.
4. Зафиксировав положение кронштейна, закрепите его первым винтом рядом с серединой штока.
5. Закройте дверь и повторите пункт 3, закрепите кронштейн еще одним винтом с другой стороны.
6. Вручную откройте-закройте дверь, чтобы убедиться в плавном движении тяги, если тяга перемещается рывками или с заметным усилием, отрегулируйте положение кронштейна.
7. Зафиксируйте кронштейн последним винтом.

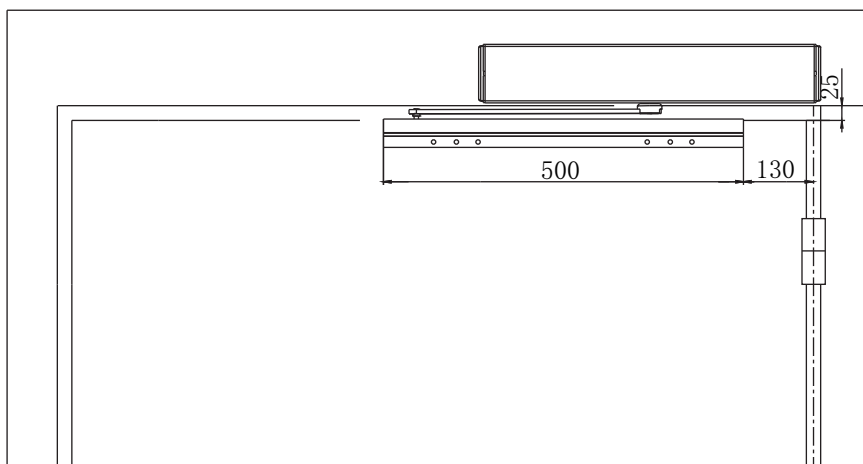
5. Механический монтаж

5.3 Установка скользящей шины

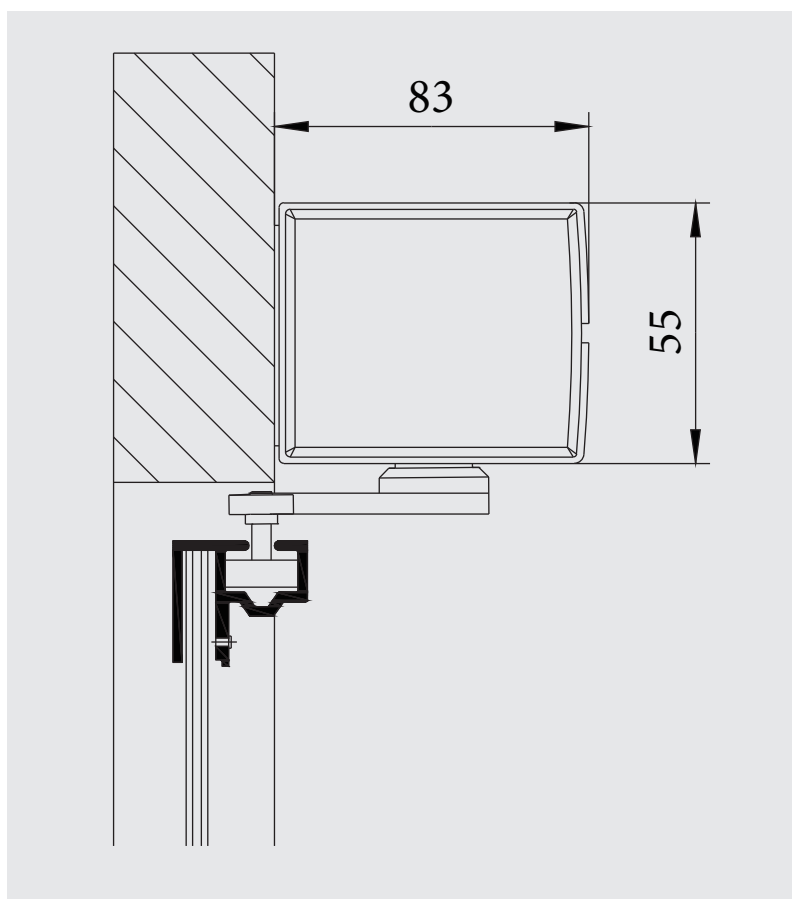


5. Механический монтаж

5.4 Установка скользящей шины для стеклянной двери

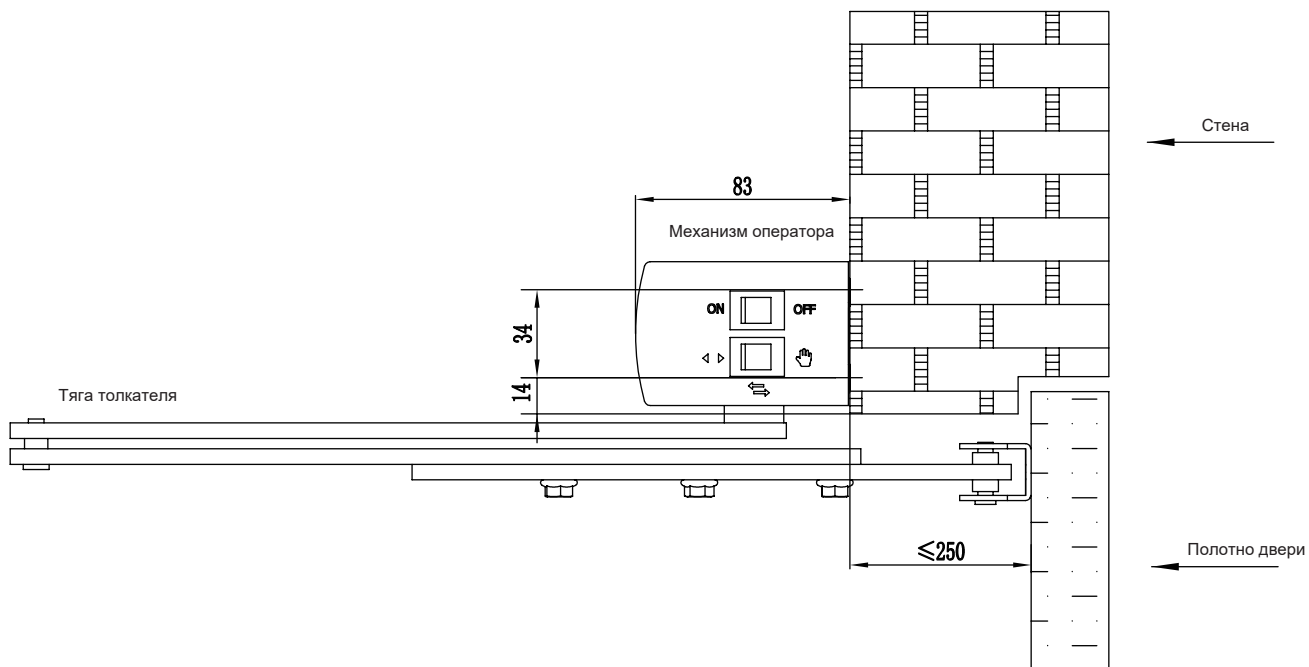


Примечание: Убедитесь, что между верхней частью дверного полотна и нижней частью дверной коробки есть расстояние в 25 мм.



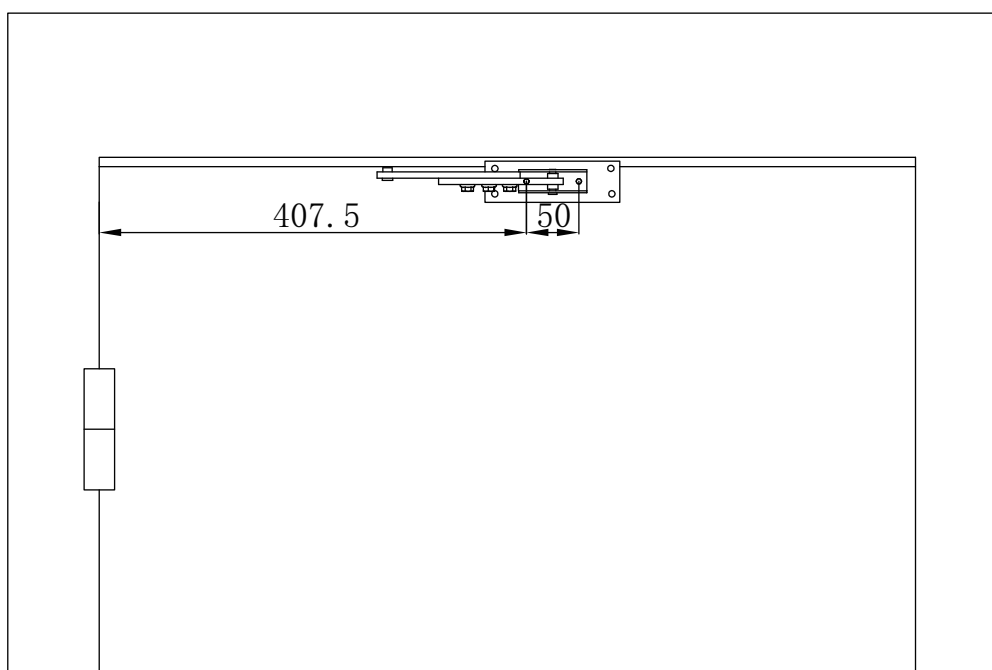
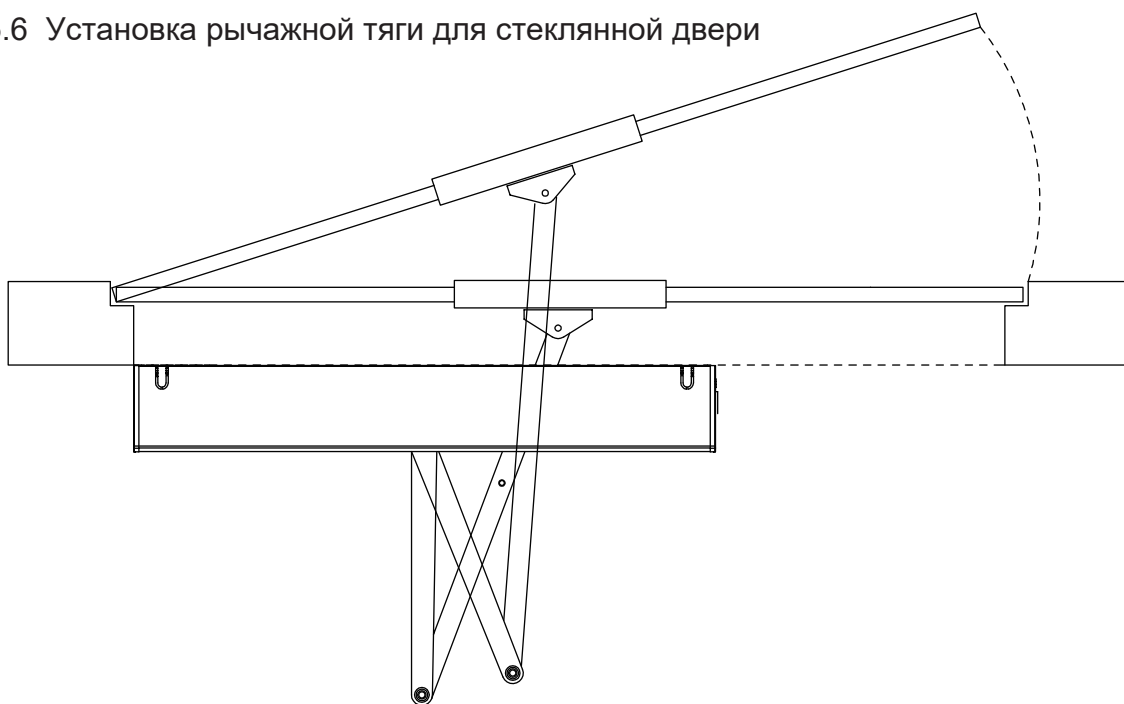
5. Механический монтаж

5.5 Установка рычажной тяги



5. Механический монтаж

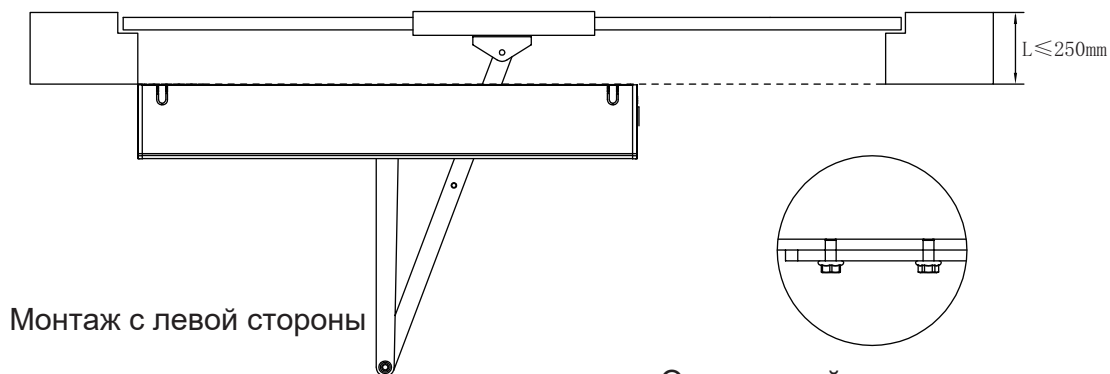
5.6 Установка рычажной тяги для стеклянной двери



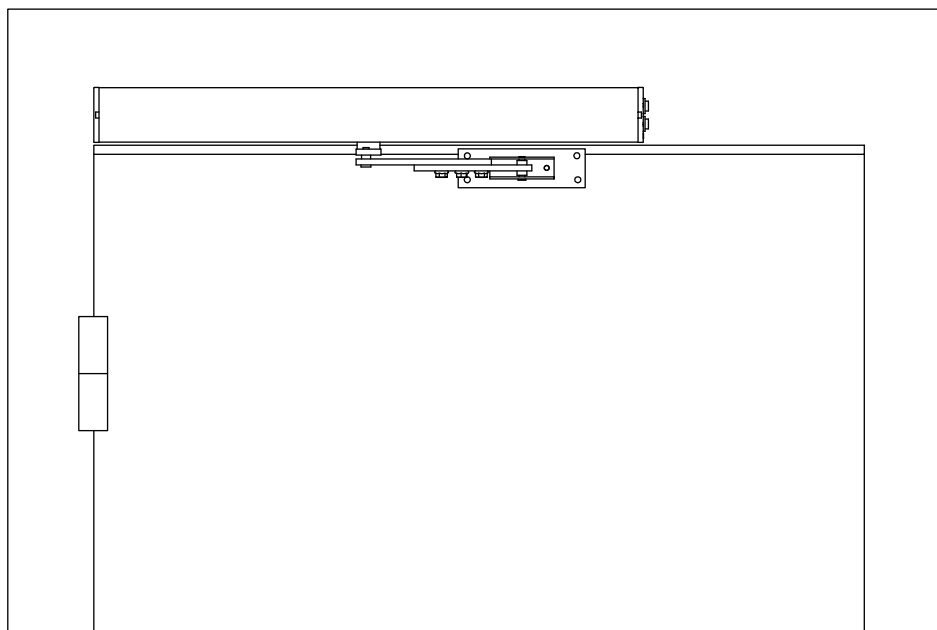
Примечание: Кронштейн для рычажной тяги полотна стеклянной двери монтируется на полотно с помощью 4 шт. резьбовых пробок (M6x12)

5. Механический монтаж

5.6 Установка рычажной тяги для стеклянной двери



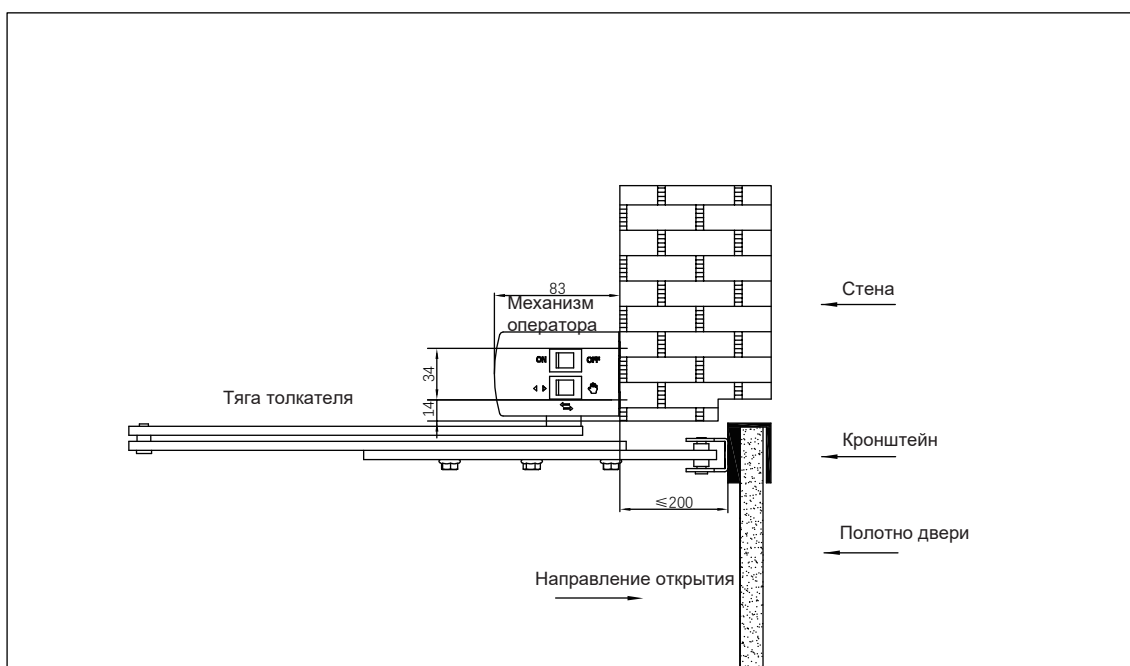
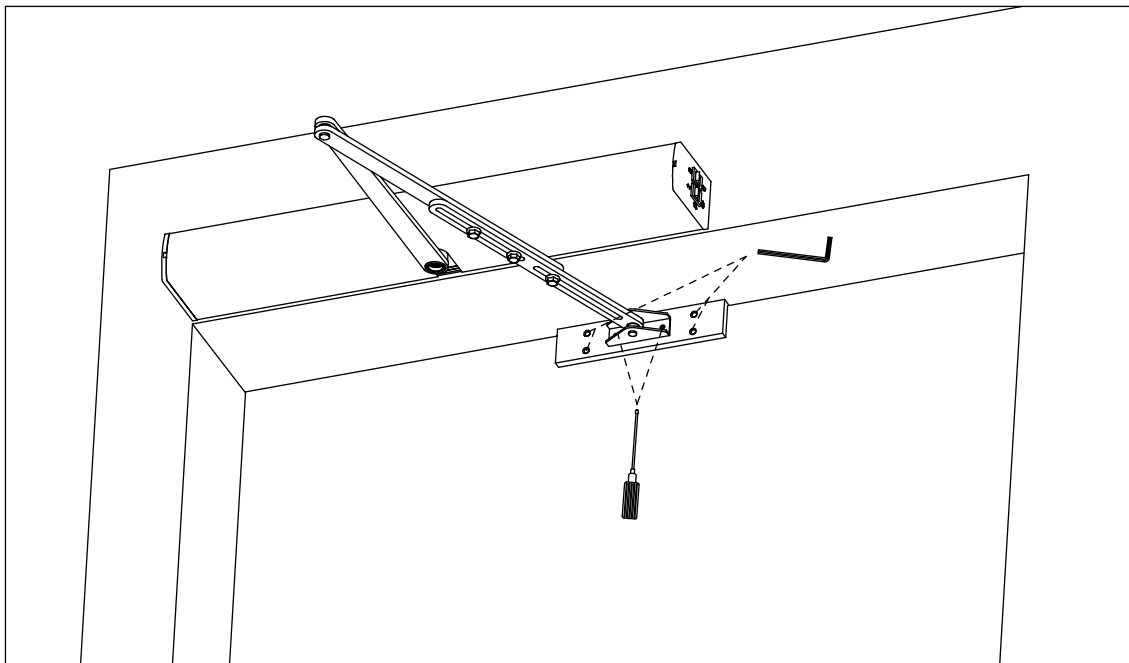
Отрегулируйте длину тяги с помощью двух винтов, согласно глубине дверной коробки (L).



Примечание: При использовании рычажной тяги со стеклянной дверью, убедитесь, что между верхом полотна стеклянной двери и нижней частью дверной коробки есть зазор в 10 мм.

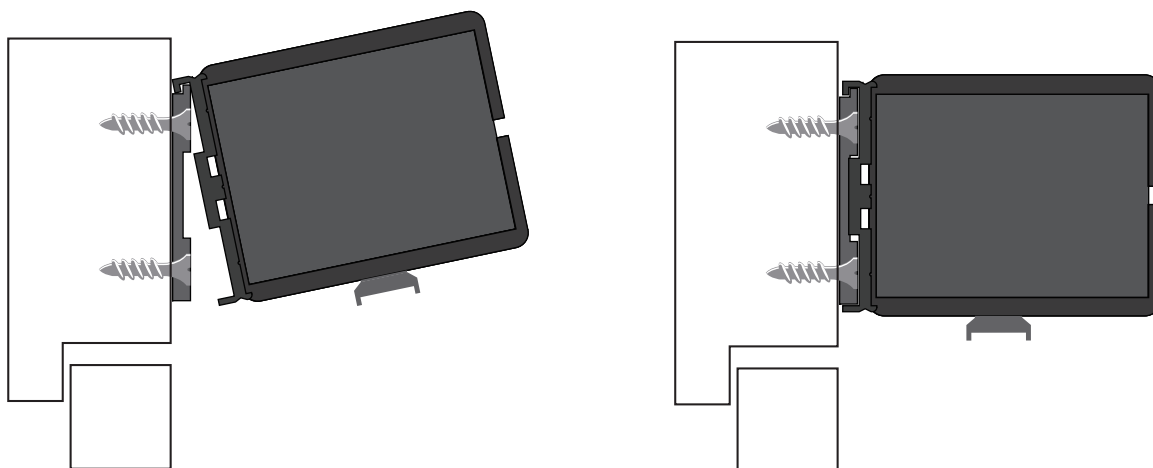
5. Механический монтаж

5.7 Установка рычажной тяги для стеклянной двери



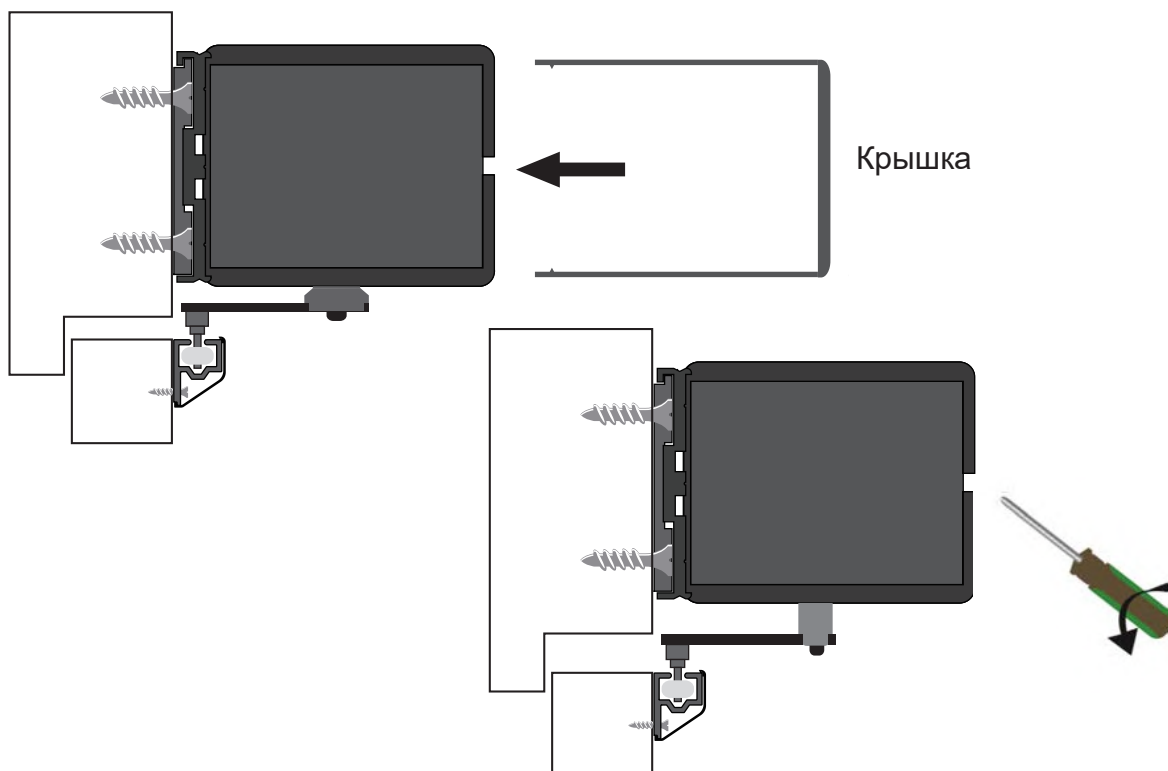
5. Механический монтаж

5.8 Установка механизма оператора

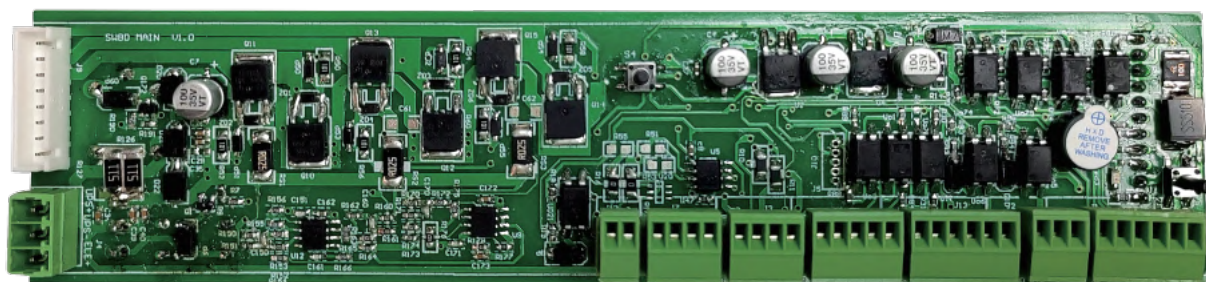
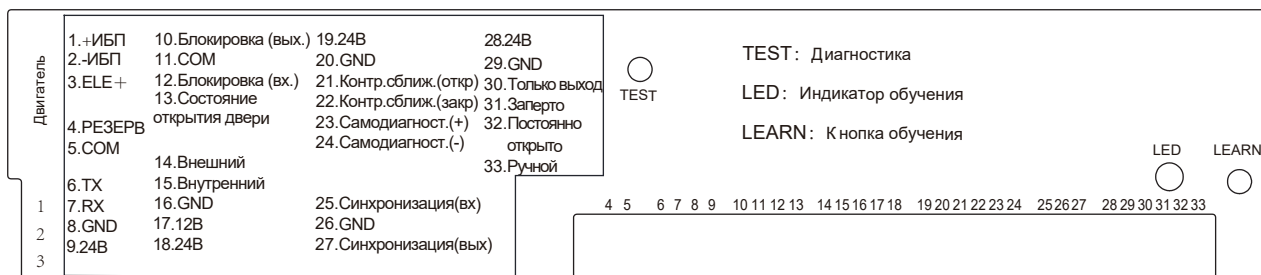


Установите механизм оператора на крепежной пластине.

Снятие и установка крышки механизма оператора

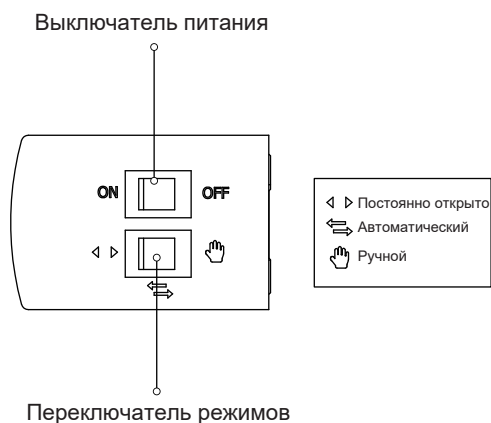
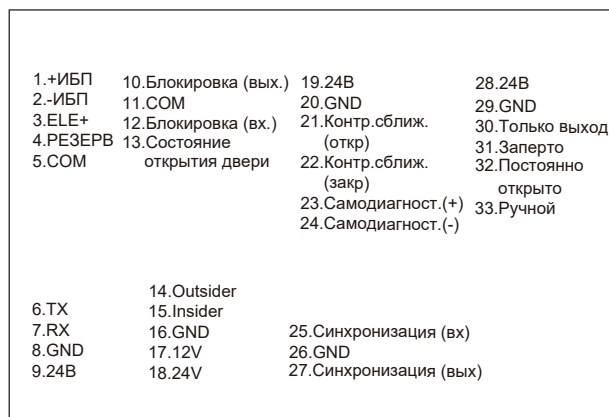
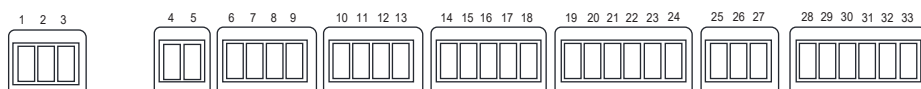


6. Электрическое подключение



- Светодиодный индикатор
Индикатор обучения (Синий)

- Кнопки
Диагностика. Нажмите один раз,
дверь откроется и закроется один
раз



6.Электрическое подключение

Блокировка

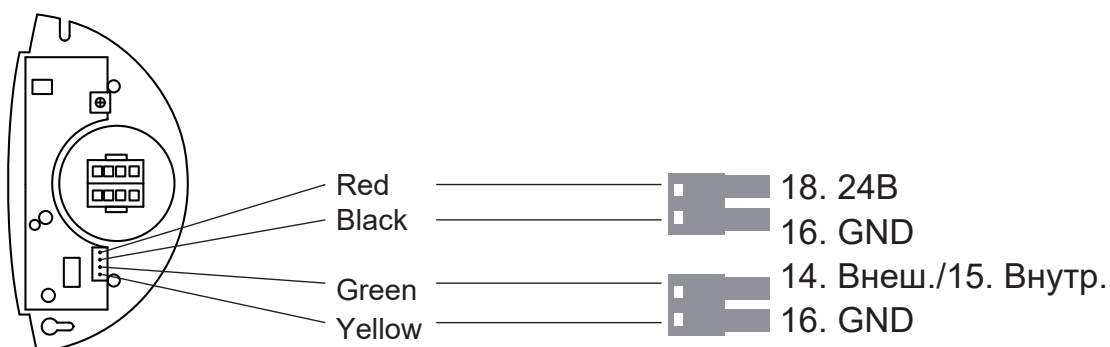


Синхронизация



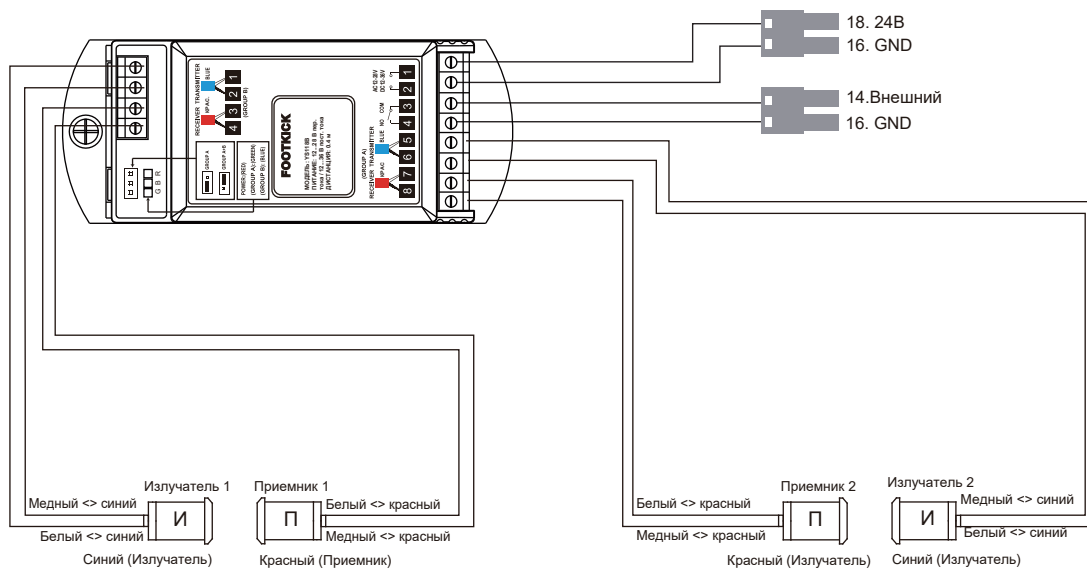
Примечание: Код ошибки Eг03 означает плохой контакт кабеля синхронизации

Микроволновый радар

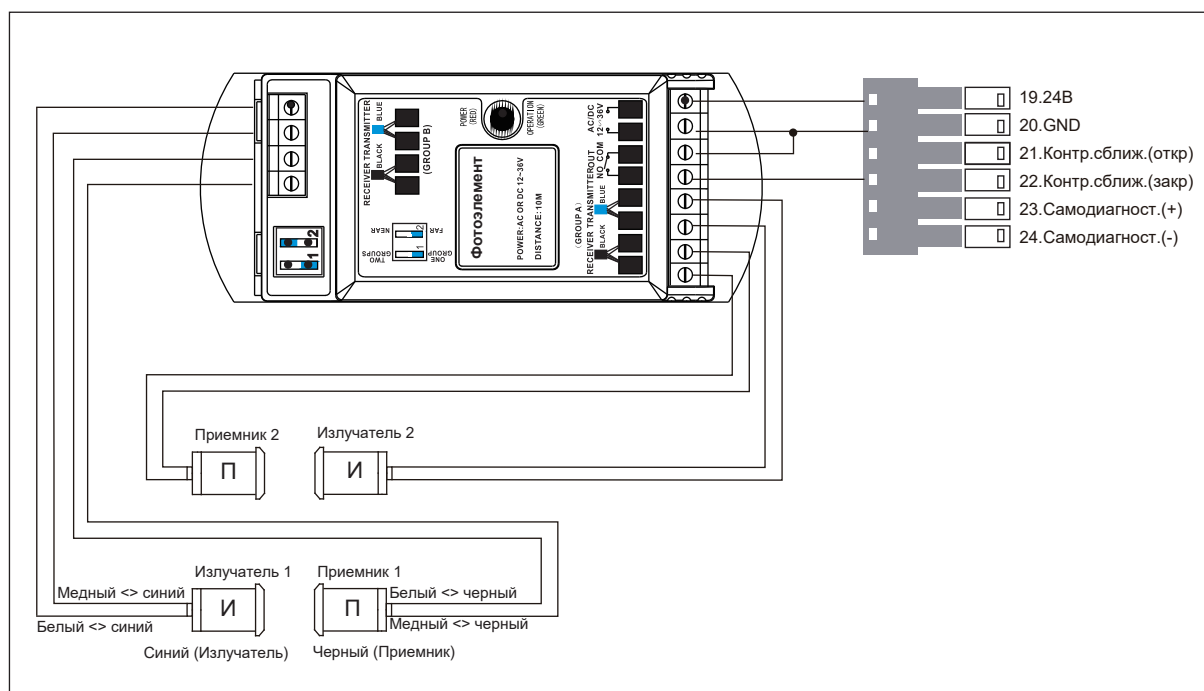


6.Электрическое подключение

Ножной датчик

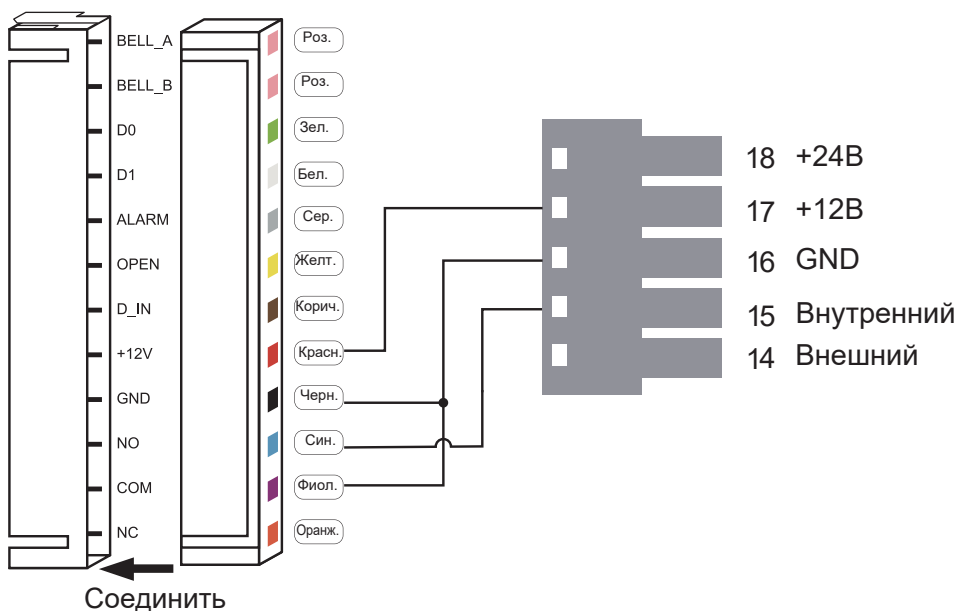


Фотоэлемент

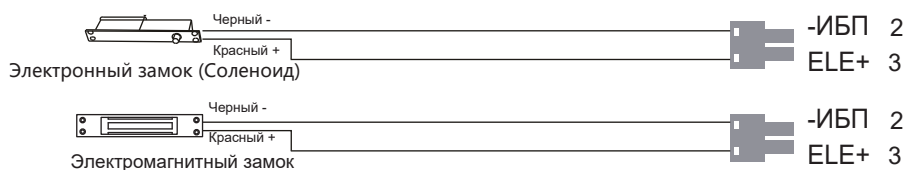


6.Электрическое подключение

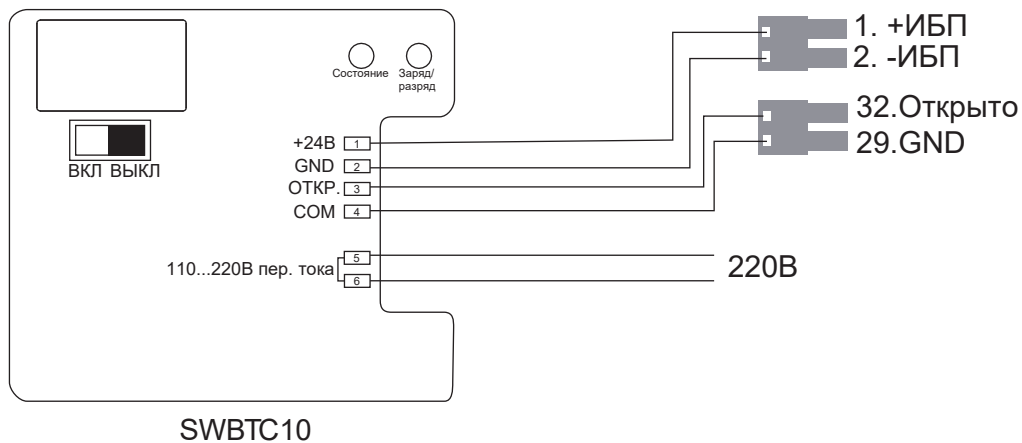
Панель доступа



Электронный/магнитный



Резервная батарея



6. Электрическое подключение

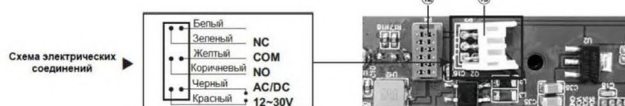
Верхняя штрка безопасности

Подключение штрк безопасности WGM-227L

Сторона закрытия



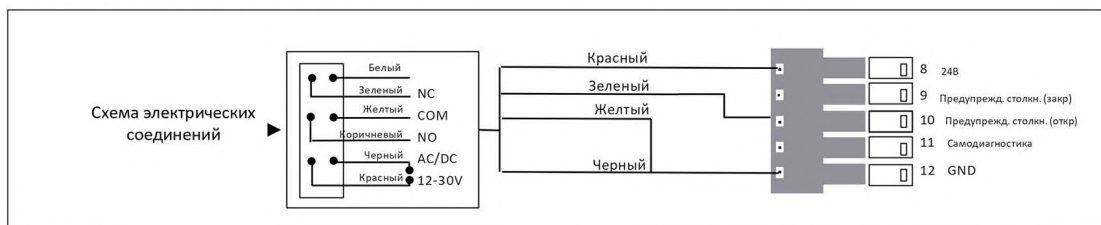
- ① Торцевая крышка
- ② Передняя крышка
- ③ Алюминиевый корпус
- ④ Монтажные кронштейны
- ⑤ Световой индикатор
- ⑥ Излучатель красной точки
- ⑦ Передающая ячейка
- ⑧ Приемная ячейка
- ⑨ Выключатель регулировочной красной точки
- ⑩ ⑪ Регулировка срабатывания относительно поверхности пола
- ⑫ Проводной интерфейс x 2
- ⑬ Гнездо подключения



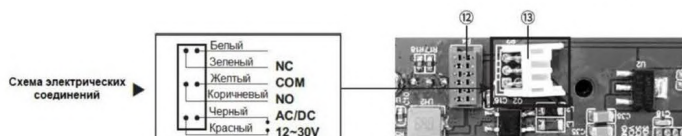
Примечание: В зависимости от использования, возможно, вам потребуется демонтировать левую или правую торцевую крышку. Сначала ослабьте винты, затем снимите торцевую и переднюю крышки.

Подключение штрк безопасности WGM-227L

Сторона открытия



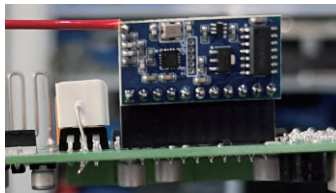
- ① Торцевая крышка
- ② Передняя крышка
- ③ Алюминиевый корпус
- ④ Монтажные кронштейны
- ⑤ Световой индикатор
- ⑥ Излучатель красной точки
- ⑦ Передающая ячейка
- ⑧ Приемная ячейка
- ⑨ Выключатель регулировочной красной точки
- ⑩ ⑪ Регулировка срабатывания относительно поверхности пола
- ⑫ Проводной интерфейс x 2
- ⑬ Гнездо подключения



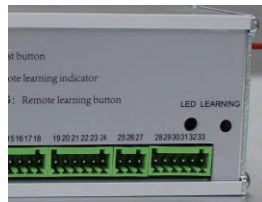
Примечание: В зависимости от использования, возможно, вам потребуется демонтировать левую или правую торцевую крышку. Сначала ослабьте винты, затем снимите торцевую и переднюю крышки.

6.Электрическое подключение

Встроенный приемник



Модуль приемника



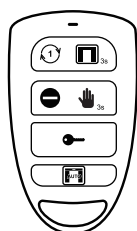
Кнопка обучения

Включение/отключение зуммера



- а. После отключения зуммера, нажмите кнопку на пульте ДУ, зуммер не издаст сигналов, светодиодный индикатор один раз мигнет красным.
б. После включения зуммера, нажмите кнопку на пульте ДУ, зуммер издаст один сигнал, светодиодный индикатор не будет мигать

7. Функции пульта ДУ



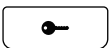
Пульт ДУ



Открыть и закрыть один раз (короткое нажатие)
Полностью открыть (Длинное нажатие 3 сек.)



Только выход (короткое нажатие)
Ручной режим (Длинное нажатие 3 сек.)



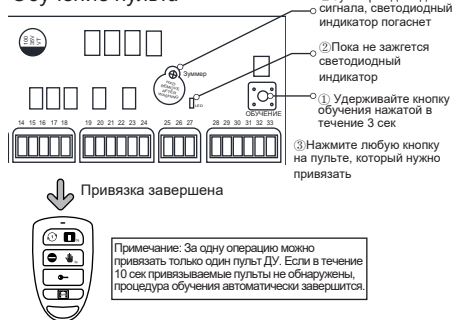
Замкнуть



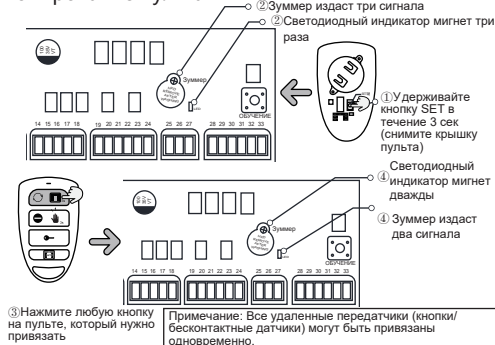
Авто

Способ привязки и копирования пульта ДУ

*Обучение пульта

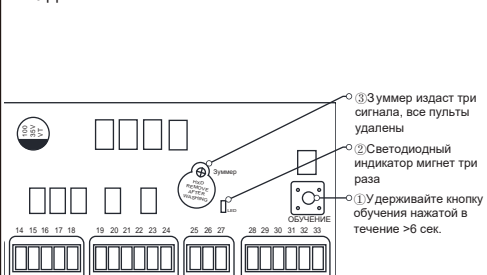


*Копирование пульта

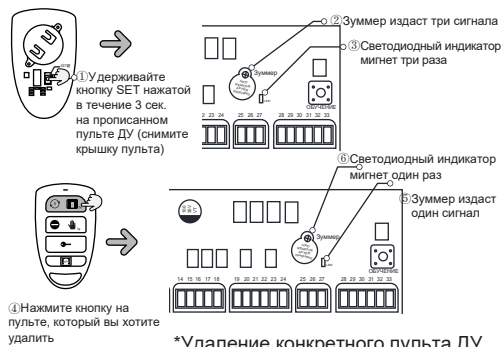


Удаление пульта ДУ

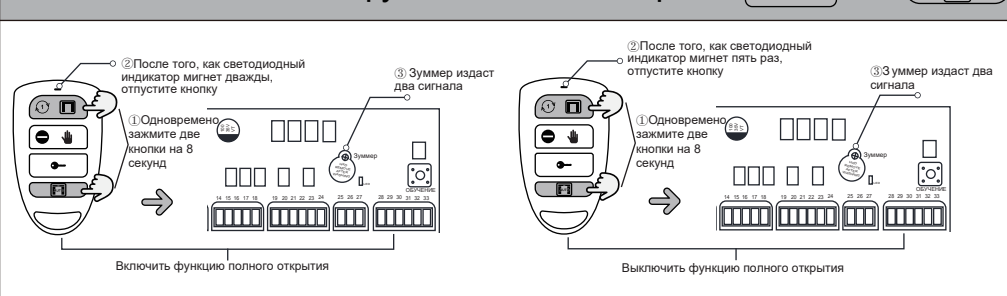
*Удалить все



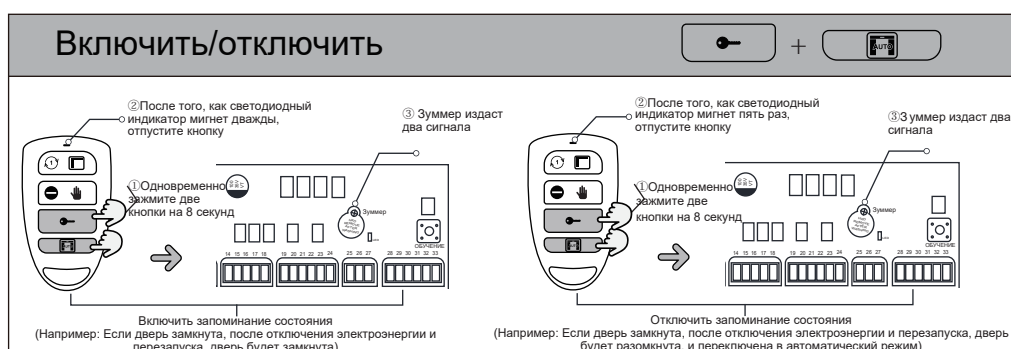
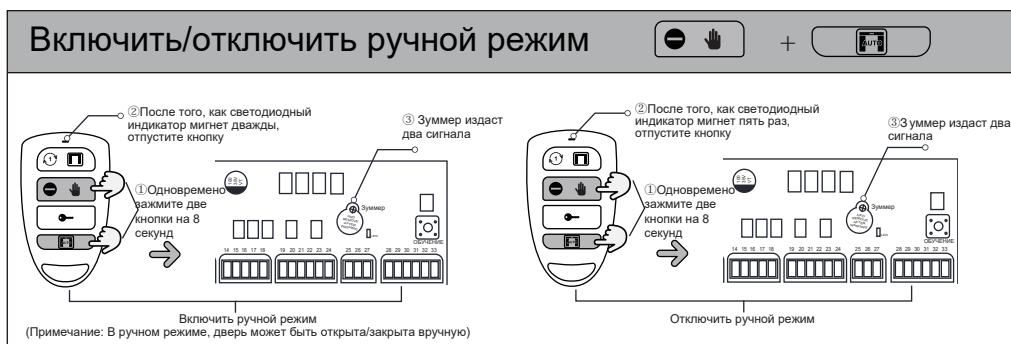
Примечание: За одну операцию можно удалить только один пульт ДУ.



Включить/выключить функцию полного открытия



8. Настройка контроллера



Быстрая настройка

1. Одиночная дверь:

- ① Задайте угол раскрытия двери в настройке 21. По умолчанию - 90°.
- ② Установите режим скользящая шина/рычажная тяга в настройке 23 (00: доводчик, 01: толкатель)
- ③ Установите направление открытия/закрытия в настройке 27 (00: Прямое вращение двигателя, 01: Обратное вращение)
- ④ Откройте дверь наполовину.

Отключите питание, дверь медленно закроется.

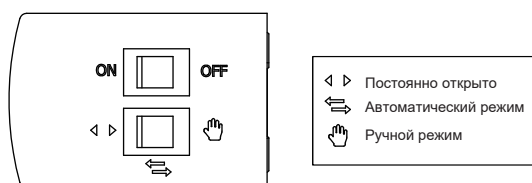
Нажмите кнопку TEST на контроллере, дверь медленно откроется и закроется. Настройка завершена.

2. Двойная дверь:

- ① Соедините разъемы синхронизации на обоих контроллерах (см. стр.18)
- ② Установите режим скользящая шина/рычажная тяга на обоих контроллерах в настройке 23 (00: скользящая шина, 01: рычажная тяга)
- ③ В настройке 25 ведущего и ведомого контроллеров установите 01: Двойная дверь
- ④ В настройке 26 ведомого контроллера, установите 01: Ведомый
- ⑤ Установите направление открытия/закрытия обоих контроллеров в настройке 27 (00: Прямое вращение двигателя, 01: Обратное вращение)
- ④ Откройте обе двери наполовину.

Отключите питание, ведомая дверь закроется первой, затем закроется ведущая.

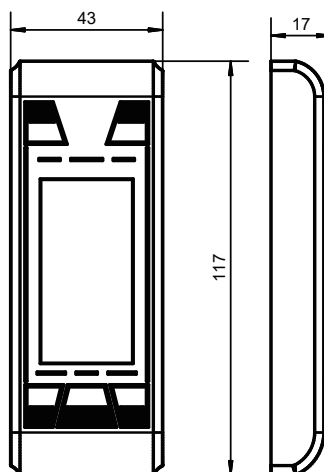
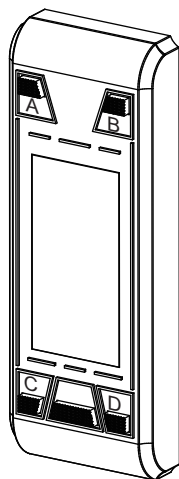
Нажмите кнопку TEST на контроллере, двери медленно откроются и закроются. Настройка завершена.



Примечание: перед настройкой, выберите Автоматический режим на переключателе.





9.Переключатель режимов для СИЛАЧ-НЕО

Параметры контроллера могут быть настроены только через Переключатель SW80 Web, с выбором режима работы и установке настроек.





MODE Нажмите и удерживайте кнопку "MODE" в течение 8 сек, чтобы войти в режим редактирования настроек. Удерживайте 8 сек для выхода.

- A Выбрать следующую настройку / Цифра "4" для установки пароля
- B Увеличить значение настройки / Цифра "3" для установки пароля
- C Уменьшить значение настройки / Цифра "1" для установки
- D Выбрать предыдущую настройку / Цифра "2" для установки пароля

<p>①</p>  <p>TWO WAY</p> <p>Автоматический режим</p>	<p>②</p>  <p>EXIT ONLY</p> <p>Только выход: Дверь работает только на выход - внутренний датчик включен, внешний отключен.</p>
<p>③</p>  <p>ENTRY ONLY</p> <p>Только вход: Дверь работает только на вход - внешний датчик включен, внутренний отключен.</p>	<p>④</p>  <p>DOOR OPEN</p> <p>Постоянно открыто: Дверь открывается и остается в открытом положении.</p>

9. Переключатель режимов для СИЛАЧ-НЕО

 <p>Ночной режим (закрыто): внутренний и внешние датчики отключаются</p> <p>⑤</p>	 <p>Ручной режим: дверь открывается и закрывается вручную</p> <p>⑥</p> <p>* При переключении ручного режима в любой другой, дверь автоматически закроется.</p>
--	--

Переключатель режимов

DATE SETING	
	**** ****
< ENTER >	



Редактирование настроек



Настройка пароля



Наработка



Сброс к заводским настройкам



Настройка контроллера



Коды неисправностей



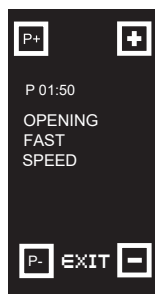
Версия ПО



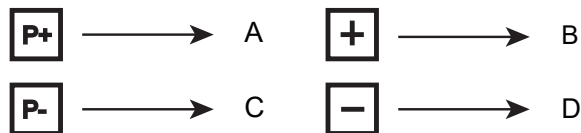
Язык

Нажмите и удерживайте кнопку "MODE" в течение 8 сек, чтобы войти в режим редактирования настроек

9. Переключатель режимов для СИЛАЧ-НЕО



Выбор настройки: Нажмите А для выбора следующей настройки, С для выбора предыдущей. Настройки с P01 по P36 могут быть отредактированы в соответствии с требованиями пользователя.

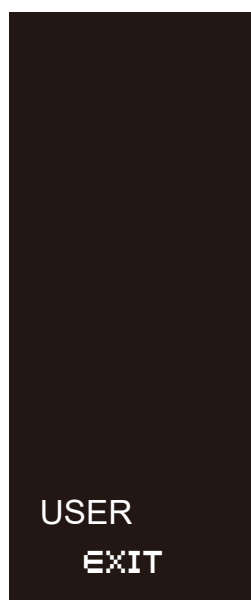


Настройка	Диапазон	По умолчанию	Описание
01	20-99	50	Скорость открытия
02	20-99	40	Скорость закрытия
03	1-30	05	Скорость торможения при открытии
04	1-30	05	Скорость торможения при закрытии
05	10-50	30	Угол торможения при открытии
06	10-50	30	Угол торможения при закрытии
07	0-60S	05	Удержание в открытом положении
08	0-8	04	Задержка открытия (1=0,5 сек, используется при использовании функции запираения)
09	0-8	02	Задержка запираения
10	0-1	00	Тип запираения (0: Запираение по сигналу, 1: Автоматическое запираение в закрытом положении)
11	0-1	01	Функция Push and Go (00: Включено, 01: Отключено)
12	0-1	01	Функция Pull and Come (00: Включено, 01: Отключено)
13	1-5	01	Усилие закрытия (усилие, с которой дверь удерживается в закрытом положении, для функции Push and Go)
14	1-5	02	Усилие удержания (усилие, с которым дверь удерживается в закрытом положении, для противодействия внешним усилиям (ветровой нагрузке), доступно при отключенной функции Push and Go)
15	1-5	03	Контроль сближения при открытии
16	1-5	03	Контроль сближения при закрытии
17	5-30	10	Скорость в режиме пониженной мощности
18	0-30	10	Угол задержки ведущей двери (Для двойных дверей. При открытии: ведомая дверь начинает открываться после того, как ведущая дверь раскроется на заданный угол. При закрытии: ведущая дверь остановится после закрытия ведомой двери)
19	0-1	00	Защита от помех внешнего датчика (00: Отключено, 01: Включено)
20	NULL	/	/
21	00-99	90	Угол раскрытия двери
22	00-03	00	Тип дополнительного замка (00: Нормально-открытый электронный, 01: Нормально-закрытый электронный, 02: Нормально-открытый ригельный, 03: Нормально-закрытый ригельный)

9.Переключатель режимов для СИЛАЧ-НЕО

Настройка	Диапазон	По умолчанию	Описание
23	0-1	00	Режим работы (00: Скользящая шина, 01: Рычажная тяга)
24	0-1	00	Переключение состояния (00: Активный сигнал на открытие, закрытие автоматически, 01: Активный сигнал на открытие, активный сигнал на закрытие)
25	0-1	00	Одиночная/двойная дверь (00: Одиночная, 01: Двойная)
26	0-1	00	Ведущая/ведомая дверь (00: Ведущая, 01: Ведомая. Доступно для двойных дверей)
27	0-1	01	Направление открытия (00: По часовой, 01: Против часовой)
28	0-1	00	Тип верхнего датчика безопасности (00: Нормально-разомкнутый, 01: Нормально-замкнутый)
29	0-3	00	Ограничение циклов работы (00: Без ограничения, 01: 100000 циклов, 02: 10000 циклов, 03: 1000 циклов)
30	00-99	70	Мертвая зона верхнего датчика безопасности (00: Без мертвой зоны, датчик работает во всем диапазоне 45...99: после прохождения заданного угла, датчик отключается.)
31	00-99	00	Срабатывание контроля сближения (количество срабатываний контроля сближения до отключения оператора, при контакте с препятствием во время закрытия) (00: Отключено, 1...99 срабатываний)
32	0 - 1	01	Контрольный датчик (закрытия): 00: Отключен, 01: Включен
33	0-1	02	Контрольный датчик (открытия): 00: Отключен, 01: Включен
34	0-1	01	Сигнал контрольного датчика (00: Высокий, 01: Низкий)
35	0-1	01	Состояние контрольного датчика (открытия): 00: Дверь открывается с пониженной мощностью, 01: Дверь останавливается
36	0-1	01	Состояние контрольного датчика (закрытия): 00: Дверь открывается с пониженной мощностью, 01: Дверь останавливается

Настройка пароля

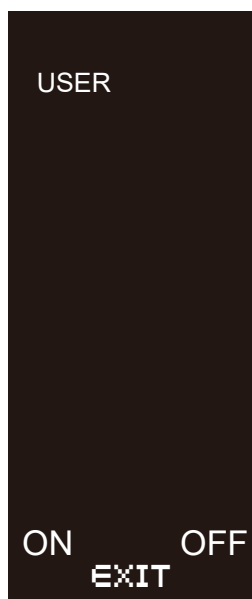


1.Настройка пароля

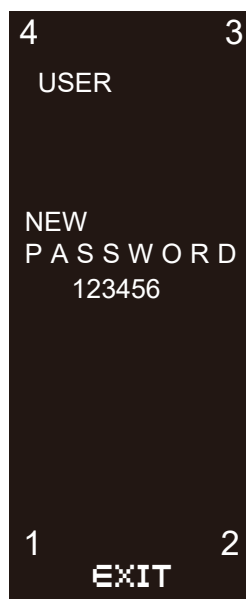
2.Нажмите кнопку "MODE", чтобы войти в режим настройки пароля

3.Нажмите кнопку "C", и введите пароль по умолчанию (111111), перейдите на экран установки пароля
Примечание: После изменения пароля, его необходимо ввести для входа в режим редактирования настроек.

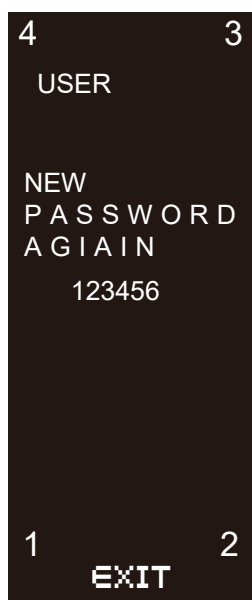
9.Переключатель режимов для СИЛАЧ-НЕО



4.Нажмите кнопку "C" для перехода на экран установки пароля



5.Введите новый пароль (например, 123412).
Примечание: доступны цифры от 1 до 4



6.Повторите ввод нового пароля.



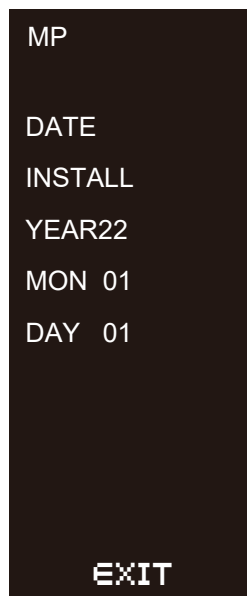
7.Нажмите кнопку "C" для подтверждения нового пароля, нажмите "D" для сброса.

9.Переключатель режимов для СИЛАЧ-НЕО

Установка даты

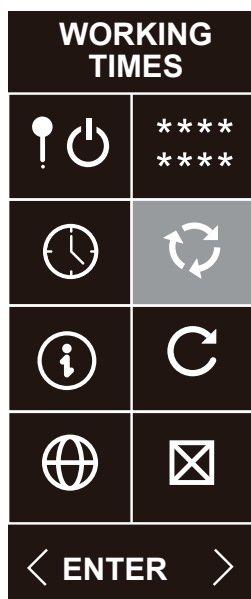


- 1.Select Date setting
2. Press C to enter the date screen

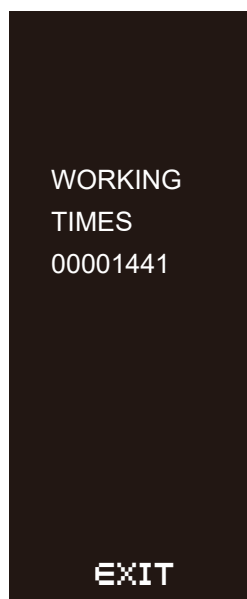


- 3.Date setting

Наработка



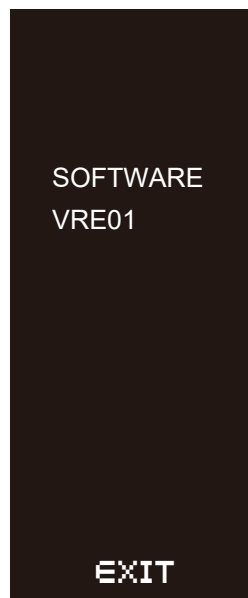
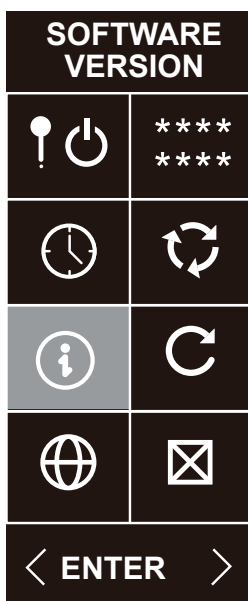
- 1.Выберите пункт "Наработка"
- 2.Нажмите кнопку "C" для просмотра данных о наработке



- 3.Посмотрите данные о наработанных оператором циклах

9.Переключатель режимов для СИЛАЧ-NEO

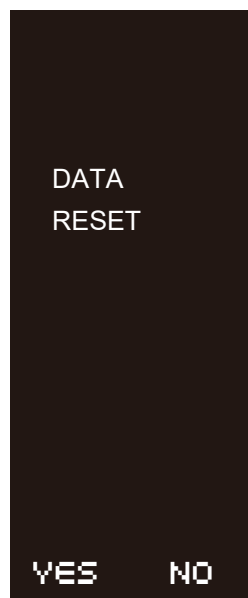
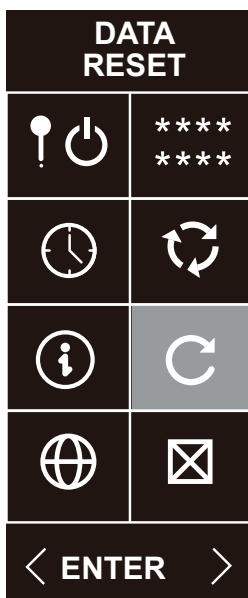
Версия ПО



- 1.Выберите пункт "Версия ПО"
- 2.Нажмите кнопку "С" для просмотра версии ПО

- 3.Просмотрите текущую версию ПО

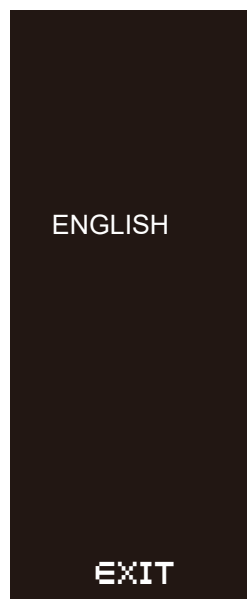
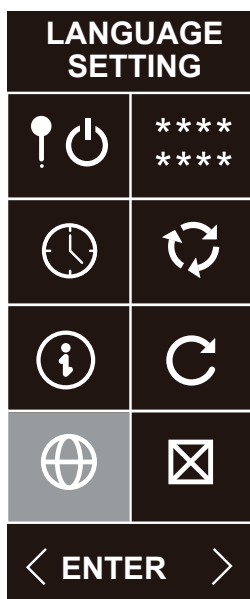
Сброс к заводским настройкам



- 1.Сброс к заводским настройкам
- 2.Нажмите кнопку "С" или "D" для выбора "ДА" или «НЕТ»

9.Переключатель режимов для СИЛАЧ-НЕО

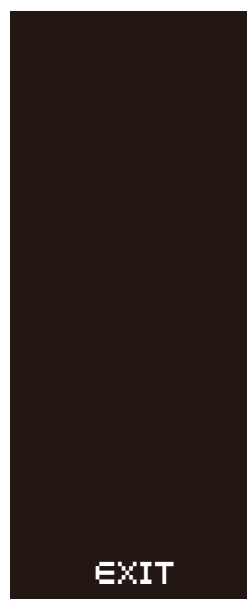
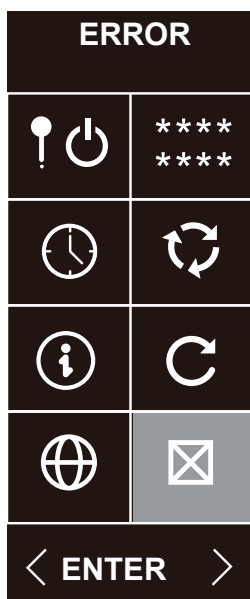
Язык



1.Выберите пункт "Язык"

2.В настоящий момент доступен только Английский

Переключатель



1.Выберите пункт "Коды неисправностей"

2.Нажмите кнопку "C" для просмотра кодов неисправностей

10. Коды неисправностей



Дисплей

Одиночная дверь

Код	Описание
1	Режим одиночной двери (00)
Er01	Сработала защита по току
Er02	Неисправность



Дисплей

Двойная дверь

Код	Описание
2	Режим двойной двери (Настройка 25, установка 01: Двойная дверь)
Er01	Сработала защита по току контроллера
Er02	Неисправность двигателя
Er03	Неисправность синхронизации
Er04	Ошибка установки ведущей/ведомой двери

11. Диагностика и исправление неисправностей

Неисправность	Причина	Диагностика	Исправление
Дверь открывается или закрывается рывками	Слишком низкая скорость открытия/закрытия	Проверьте скорость открытия/закрытия	Увеличьте скорость открытия/закрытия
	Слишком высокая скорость обучения	Проверьте скорость обучения	Уменьшите скорость обучения
	Слишком сильное сопротивление	Проверьте наличие препятствий на пути движения двери	Устраните препятствия
Дверь ударяется о дверную коробку при закрытии, останавливается при открытии	Слишком высокая скорость торможения при открытии/закрытии		Уменьшите скорость торможения при открытии/закрытии
	Ослабилось крепление ограничителя		Затяните крепление ограничителя
Оператор не работает	Отсутствие электропитания	Проверьте выключатель питания, соединение между контроллером и двигателем	Подключите электропитание
	Слишком низкая скорость обучения		Увеличьте скорость обучения
	Дверь замкнута	Проверьте замок двери	Отомкните дверь
	Посторонний предмет в направляющей тяги	Проверьте направляющую тяги	Удалите посторонний предмет
	Слишком высокое сопротивление		Отключите питание, откройте дверь вручную. Убедитесь, что дверь двигается без усилий
Дверь не открывается	Препятствие на пути движения двери		Удалите посторонний предмет
	Слишком низкая скорость обучения		Увеличьте скорость обучения

Компания «ВИНДГАРД» благодарит вас за приобретение нашей продукции. И мы очень надеемся, что вы останетесь довольны качеством приобретенных изделий.

По вопросам приобретения и дистрибьюции просим писать на почту: info@windguard.ru
По техническим вопросам и вопросам обслуживания оборудования просим обращаться по телефону: 8-800-302-70-4 7